

**Министерство образования и науки РФ
ФГБОУ ВО
«Уральский государственный горный университет»**

**Е.В. АНДРЕЕВА,
С.М. АБРАМОВ**

ИСТОРИЯ

Учебно - методическое пособие
по дисциплине «История»
для студентов направления бакалавриата
очного и заочного обучения
по специальности «управление персоналом»

Екатеринбург
2015

Министерство образования и науки РФ
ФГБОУ ВО
«Уральский государственный горный университет»

ОДОБРЕНО
Методической комиссией
Института мировой экономики
и бизнеса
«__» _____ 2015 г.
Председатель комиссии
д.э.наук, доцент Мочалова Л.А.

Е.В. Андреева,
С.М. Абрамов

ИСТОРИЯ

Учебно-методическое пособие
по дисциплине «История»
для студентов направления бакалавриата
очного и заочного обучения
по специальности «управление персоналом»

Рецензент: Беляев В.П., начальник Управления международной деятельности, канд. филос. наук, доцент кафедры философии и культурологии УГГУ

Методическое пособие рассмотрено на заседании кафедры управления персоналом « ___ » _____ 2015 г. (протокол №) и рекомендовано для издания в УГГУ

Андреева Е.В, Абрамов С.М.

ИСТОРИЯ: методическое пособие по дисциплине «История России» для студентов направления бакалавриата очного и заочного обучения по специальности «управление персоналом» / Е.В. Андреева, С.М. Абрамов. – Екатеринбург: Изд-во УГГУ, 2015. – с.

Учебно-методическое пособие предназначено для организации самостоятельной работы студентов по дисциплине «История России». Оно включает в себя развернутую программу курса, планы семинарских занятий, темы контрольных работ, варианты тестов и кейс-заданий для проверки знаний студентов, методические рекомендации по написанию реферата, вопросы для самоподготовки и подготовки к экзамену, информационно-методическое обеспечение дисциплины.

Андреева Е.В.,
Абрамов С.М.
.Уральский государственный
горный университет, 2015

I. ОБЩАЯ ХАРАКТЕРИСТИКА ДИСЦИПЛИНЫ

1. **Учебно-методический комплекс дисциплины «История»** составлен в соответствии с требованиями **Федерального государственного образовательного стандарта** (далее – ФГОС) по специальности среднего профессионального образования (далее – СПО) высшего профессионального образования к освоению основных образовательных программ

2. **Требования к уровню подготовки студентов**

Для успешного освоения дисциплины студенты должны обладать следующими *общекультурными* компетенциями:

✓ способностью владеть культурой мышления, целостной системой научных знаний об окружающем мире, ориентироваться в ценностях бытия, жизни, культуры (ОК-1);

✓ готовностью использовать базовые положения гуманитарных наук при решении социальных и профессиональных задач (ОК-2);

✓ способностью к анализу социально значимых процессов и явлений, к ответственному участию в общественно-политической жизни (ОК-5);

✓ готовностью к восприятию культуры и обычаев других стран и народов, с терпимостью относиться к национальным, расовым, конфессиональным различиям, способностью к межкультурным коммуникациям (ОК-7).

3. **Требования к результатам освоения дисциплины**

В ходе изучения дисциплины студенты осваивают следующие *общекультурные* компетенции:

- обладают знанием базовых ценностей мировой культуры и готовы опираться на них в своем личном и общекультурном развитии (ОК-2);
- обладают способностью понимать и анализировать мировоззренческие, социально и личностно значимые философские проблемы (ОК-3);
- умеют анализировать и оценивать исторические события и процессы в их динамике и взаимосвязи (ОК-4);
- обладают способностью к социальному взаимодействию на основе принятых моральных и правовых норм, социальных стандартов; демонстрировать уважение к людям, толерантность к другой культуре, готовность к поддержанию партнерских отношений (ОК-8).

В результате освоения компетенций студенты:

знают

- основные факты, явления, процессы, понятия, теории, гипотезы, характеризующие целостность исторического процесса;

- периодизацию отечественной истории (основные закономерности и этапы исторического развития общества);

- особенности процессов социально-экономического, административно-политического и духовного развития Российского государства;

- современные версии и трактовки важнейших проблем отечественной и всемирной истории;

- историческую обусловленность формирования и эволюции общественных институтов, систем социального взаимодействия, норм и мотивов человеческого поведения;
- взаимосвязь и особенности истории России и мира; всемирной, региональной, национальной и локальной истории;
- методы исторического анализа (теоретические основы в области источниковедения и историографии для объективной оценки достижений выдающихся деятелей отечественной и всеобщей истории);
- роль России в мировом сообществе;

умеют

- пользоваться источниками информации (проводить комплексный поиск исторической информации в источниках разного типа; критически анализировать источник исторической информации (характеризовать авторство источника, время, обстоятельства и цели его создания);
- анализировать историческую информацию, представленную в разных знаковых системах (текст, карта, таблица, схема, аудиовизуальный ряд);
- различать в исторической информации факты и мнения, описания и объяснения, гипотезы и теории;
- устанавливать причинно-следственные связи между явлениями, пространственные и временные рамки изучаемых исторических процессов и явлений;
- систематизировать разнообразную историческую информацию на основе своих представлений об общих закономерностях всемирно-исторического процесса;
- формировать собственный алгоритм решения историко-познавательных задач, включая формулирование проблемы и целей своей работы, определение адекватных историческому предмету способов и методов решения задачи, прогнозирование ожидаемого результата и сопоставление его с собственными историческими знаниями;
- участвовать в групповой исследовательской работе, определять ключевые моменты дискуссии, формулировать собственную позицию по обсуждаемым вопросам, использовать для ее аргументации исторические сведения, учитывать различные мнения и интегрировать идеи, организовывать работу группы;
- представлять результаты индивидуальной и групповой историко-познавательной деятельности в формах конспекта, реферата, исторического сочинения, резюме, рецензии, исследовательского проекта, публичной презентации;

владеют

- методами сбора, обработки и анализа информации (могут использовать при поиске и систематизации исторической информации методы электронной обработки, отображения информации в различных знаковых системах (текст, карта, таблица, схема, аудиовизуальный ряд) и перевода информации из одной знаковой системы в другую);

- навыками исторического анализа при критическом восприятии получаемой извне социальной информации;
- собственной позицией по отношению к явлениям современной жизни, исходя из их исторической обусловленности;
- навыками участия в дискуссиях по историческим проблемам, могут формулировать собственную позицию по обсуждаемым вопросам, используя для аргументации исторические сведения;
- нормами взаимодействия и сотрудничества; толерантностью, социальной мобильностью, осознают себя как представителей исторически сложившегося гражданского, этнокультурного, конфессионального сообщества, граждан России.

3. Технологии обучения

В преподавании используются методы активного обучения (работа в малых группах, тестирование), ИТ-технологии (лекции-визуализации), а также проблемное обучение (лекции-дискуссии).

5. Учебные материалы и методические разработки

Для реализации методов активного обучения используются: аналитические задания, сценарии дискуссий, тестовые задания, презентации.

6. Контрольно-измерительные материалы

В качестве оценочных средств используются: рефераты, доклады, презентации; тесты (открытые, закрытые, на сопоставление), контрольные работы.

Рекомендуемое количество часов на освоение программы учебной дисциплины:

- максимальной учебной нагрузки обучающегося 164 часа, в том числе:
- обязательной аудиторной нагрузки обучающегося 114 часов;
- самостоятельной работы обучающегося 50 часов.

II. РАСПРЕДЕЛЕНИЕ ТРУДОЕМКОСТИ ПО МОДУЛЯМ ДИСЦИПЛИНЫ И ВИДАМ УЧЕБНОЙ РАБОТЫ

Учебно-тематический план занятий студентов очной формы обучения

Таблица 1:

№ п/п	Учебный модуль дисциплины	Всего часов (акад.)	Аудиторная работа (в акад. час.)		Самостоятельная работа (в акад. часах)
			Лекции	Семинары	
1.	Введение в курс «История России»	6	1	1	4
2.	История России с древнейших времен по XIX в.	24	7	3	14
3.	История России в начале XX в.	21	8	3	10
4.	История России во второй половине XX в.	21	8	3	10
ИТОГО:		72	24	10	38

Учебно-тематический план занятий студентов заочной формы обучения

Таблица 2:

№ п/п	Учебный модуль дисциплины	Всего часов (акад.)	Аудиторная работа (в акад. час.)		Самостоятельная работа (в акад. часах)
			Лекции	Семинары	
	Введение			-	
	История России с древнейших времен по XIX в.				
	История России в начале XX в.				
	История России во второй половине XX в.				
	ИТОГО:	72	6	4	62

III. СТРУКТУРА И СОДЕРЖАНИЕ УЧЕБНОЙ ДИСЦИПЛИНЫ

№ п/п	Модуль, тема дисциплины
1.	Тема 1.1. Объект, предмет, основные понятия и методы исследования
2.	Тема 2.1. Славянский этногенез. Образование государства у восточных славян
3.	Тема 2.2. Киевская Русь
4.	Тема 2.3. Русь в эпоху феодальной раздробленности
5.	Тема 2.4. Борьба русских земель с внешними вторжениями в XIII в.
6.	Тема 2.5. Складывание Московского государства в XIV - XVI в.

7.	Тема 2.6. Русское государство в XVII в.
8.	Тема 2.7. Россия в XVIII в.
9.	Тема 2.8. Россия в перв. пол. XIX в.
10.	Тема 2.9. Россия во втор. пол. XIX в.
11.	Тема 3.1. Россия в начале XX в.
12.	Тема 3.2. Советское государство в 1920 – 1930-е гг.
13.	Тема 3.3. СССР в годы Второй мировой войны
14.	Тема 4.1. СССР в 1945-1964 гг.

15.	Тема 4.2. Советское общество в эпоху «застоя»
16.	Тема 4.3. СССР в сер. 1980-х – начале 1990-х гг.
17.	Тема 4.4. Современная Россия

СОДЕРЖАНИЕ СЕМИНАРСКИХ ЗАНЯТИЙ

Задачи семинарских занятий:

В ходе работы на занятиях студенты научатся практически применять приобретенные теоретические знания:

- 1) вести дискуссии по проблемным вопросам курса;
- 2) осознавать взаимосвязь прошлых и настоящих событий;
- 3) критически относиться к различным аспектам развития общества;
- 4) вырабатывать и формулировать собственную точку зрения по той или иной проблеме;
- 5) видеть и оценивать значимость экономического, политического, социального и культурного окружения, в котором осуществляется образование или работа;
- 6) аргументировать свои ответы на поставленные вопросы;
- 7) оценивать и формировать социальные привычки, связанные со здоровьем, потреблением, сохранностью окружающей среды.

Модуль 1. Введение в курс «История»

Тема 1.1. История как наука и учебная дисциплина

1. Место истории в системе наук. Специфика исторического знания.
2. Исторический источник.
3. Концепции (интерпретации) исторического процесса.
4. Всеобщая история и Отечественная история.
5. Историография отечественной истории.

Основные понятия:

История, этнос, менталитет, государство, цивилизация, формация, классы.

Вопросы:

- Что означает понятие «история»? Для чего необходимо знать историю?*
- 2. Какими основными источниками пользуются в познании истории? Каких русских историков вы знаете? Как они трактуют значение истории, выделяют ее периодизацию?*

3. Какова периодизация истории России? Какие этапы всемирной истории совпадают с хронологическими рамками истории России?

4. Назовите факторы и особенности российского исторического процесса. В чем причины чрезмерной роли государства в истории России?

Результат:

В результате освоения содержания занятия студенты:

- ✓ осознают место и роль России в мировом сообществе;
- ✓ узнают периодизацию истории России;
- ✓ получают представление об особенностях российского исторического процесса.

Литература

Основная:

1. Кириллов В.В. учеб. пособие для бакалавров / В.В. Кириллов. – 6-е изд., перераб. и доп. – М.: Издательство Юрайт, 2014. – 665 с. – Серия: Бакалавр. Базовый курс.

История России (IX – начало XXI вв.): учебник / С. Н. Полторак, А.Ю. Дворниченко, З.О. Джалиашвили и др.; под ред. А.Ю. Дворниченко, В.С. Измозика. – М.: Гардарики, 2005. – 479с. – С. 5-18.

. История России с позиций разных идеологий: учеб. пособие / Под ред. проф. Б.В. Личмана. - Ростов н/Д: Феникс, 2007. – Ч.1.- Глава 2-3. – С. 6-24.

Семенникова Л.И. Россия в мировом сообществе цивилизаций: учебник для студентов вузов неисторических специальностей / Л.И. Семенникова. – изд. 9-е. - М.: КДУ, 2008. – С. 15-49.

Дополнительная:

. Зуев М.Н. История России: учебное пособие. - М.: Высшее образование, 2007. – 668с. – С. 3-9.

5. История России с древнейших времен до конца XVII в. Учебное пособие / Л.Н. Вдовина, Н.В. Козлова, Б.Н. Флоря; под ред. Л.В. Милова. – М.: Эксмо, 2007. – 768с. - Глава 1. – С. 12-37.

6. Личман Б.В. Многоконцептуальная история России. Пособие для абитуриентов. – Екатеринбург: Из-во «СВ-96», 2000.- С.4-20.

7. Платонов С.Ф. Полный курс лекций по русской истории. - Ростов н/Д: Феникс, 2005. – С. 4-52.

Текущий контроль знаний:

Познавательная функция истории заключается в ...

А) изучении и теоретическом обобщении исторических фактов и событий

Б) формирование нравственных и гражданских ценностей

В) формирование историзма мышления

Г) укрепление обороноспособности государства

Субъективистский подход к историческому процессу, отождествление истории России с историей самодержавия был характерен для ...

- А) Н.М. Карамзина
- Б) В.О. Ключевского
- В) А.А. Корнилова
- Г) М.Н. Покровского

Историческая наука в СССР основывалась на _____ подходе к истории

- А) марксистском
- Б) эволюционном
- В) теологическом
- Г) субъективном

Модуль 2. История России с древнейших времен по XIX в.

Тема 2.1. Восточные славяне и Киевская Русь

1. Этногенез восточных славян.
2. Быт, общественный строй и верования восточных славян в древности.
3. Норманнская и антинорманнская теории происхождения Древнерусского государства.
4. Киевская Русь: особенности социального и политического развития.
5. Древнерусская культура.

Основные понятия:

Этногенез, военная демократия, язычество, полюдье, варяги, вече, Боярская дума, «Русская Правда», вотчина, децентрализация, уделы, иго.

Вопросы:

1. *Каково происхождение восточных славян? На какой территории они проживали и каким был общественный строй восточных славян?*
2. *Каковы точки зрения современных ученых на проблему образования Древнерусского государства?*
3. *Каким был экономический и политический строй Древнерусского государства?*
4. *Какое значение имело принятие христианства для Киевской Руси и последующей истории России?*
5. *Как развивалась внутренняя и внешняя политика киевских князей в IX-XII вв.? Почему на Руси установилось монголо-татарское иго?*

Результат:

В результате освоения содержания занятия студенты:

- ✓ узнают теории этногенеза и теории образования древнерусского государства;
- ✓ получают представление о культурном влиянии Византии на Русь;
- ✓ осознают последствия монголо-татарского нашествия на Русь.

Литература

Основная:

- . История России с древнейших времен и до наших дней: учебник / А.Н.

Сахаров, А.Н. Боханов, В.А. Шестаков; под ред. А.Н. Сахарова. – Москва: Проспект, 2015. – 768 с.

. История России: Учебно-методическое пособие к семинарским занятиям для студентов высших учебных заведений / Под ред. Г.Н. Сердюкова. Издание 2-е, испр. и доп. – Москва: ИКЦ «МарТ», Ростов н/Д: Издательский центр «МарТ», 2007. – 560с. – Тема 1. – С. 12-45.

. История России с древнейших времен до наших дней /А.Н. Сахаров, А.Н. Боханов, В.А. Шестаков; под ред. А.Н. Сахарова. – М.: ТК Велби, Изд-во Проспект, 2008. – 768с. – Раздел I. – Глава 1-3, 5-7. - С. 3-61, 78-106.

История России с позиций разных идеологий: учеб. пособие / Под ред. проф. Б.В. Личмана. - Ростов н/Д: Феникс, 2007. – Ч.П.- Глава 1-2. – С. 26-66.

. Семенникова Л.И. Россия в мировом сообществе цивилизаций: учебник для студентов вузов неисторических специальностей / Л.И. Семенникова. – изд. 9-е. - М.: КДУ, 2008. – 782с. – Тема 1. – С. 50-76.

Дополнительная:

История России с древнейших времен до конца XVII в. Учебное пособие / Л.Н. Вдовина, Н.В. Козлова, Б.Н. Флоря; под ред. Л.В. Милова. – М.: Эксмо, 2007. – 768с. – Глава 2. – С. 38-68.

. Кульгин Э.С. Золотая Орда: проблемы генезиса Российского государства. - М., 2006.

. Семин В.П. Русская история: проблемы и спорные вопросы: Учебное пособие для вузов. – М.: Академический Проект; Гаудеамус, 2007. – С. 5-64.

. Степанищев А.Т. История России IX-XVII веков: от российской государственности до Российской империи: учеб. пособие. – М.: КомКнига, 2007. – Глава I-IV. – С. 13-169.

Текущий контроль знаний:

1. Заключение династических браков стало основным средством внешней политики Киевской Руси в годы правления ...

- А) Ярослава Мудрого
- Б) Владимира Крестителя
- В) Владимира Мономаха
- Г) Мстислава Великого

Памятником древнерусской литературы XII в., посвященным походу на половцев новгород-северского князя Игоря Святославича в 1185 году, является ...

- А) “Слово о полку Игореве”
- Б) “Поучение Владимира Мономаха”
- В) “Слово о погибели русской земли”
- Г) “Сказание о Мамаевом побоище”

В 1223 г. первое сражение русских дружин с монголо-татарами произошло на реке ...

- А) Калке

- Б) Дон
- В) Угре
- Г) Воже

Тема 2.2. Образование русского централизованного государства

1. Предпосылки образования Московского государства:
 - а) экономические;
 - б) социальные;
 - в) политические;
 - г) причины возвышения Москвы.

2. Основные этапы централизации русских земель.

3. Государство и церковь в XV – нач. XVI вв.

Основные понятия:

Централизация, поместье, сословно-представительная монархия, Земский собор, «Москва – третий Рим», митрополит, крепостное право.

Вопросы:

1. Каковы были предпосылки и причины объединения русских земель? Почему борьба за объединение сопровождалась соперничеством между русскими княжествами?

Почему Москва стала центром объединения русских земель? Каков вклад Ивана Калиты в возвышение Москвы?

3. Какую роль сыграла Русская православная церковь в период ордынского ига и борьбы за единство русских земель? Почему сложился союз между церковью и московскими князьями?

4. В чем значение Куликовской битвы? Охарактеризуйте деятельность Дмитрия Донского. Почему объединение русских земель привело к разрушению традиций самоуправления?

Результат:

В результате освоения содержания занятия студенты:

- ✓ осознают место Московского княжества и роль московских князей в процессе объединения земель;
- ✓ получают представление о взаимоотношениях Москвы, Твери, Новгорода, Литвы;
- ✓ узнают этапы объединения русских земель вокруг Москвы.

Литература

Основная:

История России с древнейших времен и до наших дней: учебник / А.Н. Сахаров, А.Н. Боханов, В.А. Шестаков; под ред. А.Н. Сахарова. – Москва: Проспект, 2015. – 768 с.

История России: Учебно-методическое пособие к семинарским занятиям для студентов высших учебных заведений / Под ред. Г.Н. Сердюкова. Издание 2-

е, испр. и доп. – Москва: ИКЦ «МарТ», Ростов н/Д: Издательский центр «МарТ», 2007. – 560с. – Тема 2. – С. 46-61.

. История России с древнейших времен до наших дней /А.Н. Сахаров, А.Н. Боханов, В.А. Шестаков; под ред. А.Н. Сахарова. – М.: ТК Велби, Изд-во Проспект, 2008. – 768с. – Раздел II. – Глава 3-5. - С. 132-177.

История России с позиций разных идеологий: учеб. пособие / Под ред. проф. Б.В. Личмана. - Ростов н/Д: Феникс, 2007. – Ч.III.- Глава 1. – С. 81-98.

Семенникова Л.И. Россия в мировом сообществе цивилизаций: учебник для студентов вузов неисторических специальностей / Л.И. Семенникова. – изд. 9-е. - М.: КДУ, 2008. – 782с. – Тема 2. – С. 99-160.

Дополнительная:

История России с древнейших времен до конца XVII в. Учебное пособие / Л.Н. Вдовина, Н.В. Козлова, Б.Н. Флоря; под ред. Л.В. Милова. – М.: Эксмо, 2007. – 768с. – Глава 8-10. – С. 232-334.

Скрынников Р.Г. Иван III / Р.Г. Скрынников. – М., 2006.

7. Степанищев А.Т. История России IX-XVII веков: от российской государственности до Российской империи: учеб. пособие. – М.: КомКнига, 2007. – Глава VI. – С. 241-302.

Текущий контроль знаний:

Основателем династии московских князей был ...

- А) Даниил Александрович
- Б) Юрий Данилович
- В) Алексей Михайлович
- Г) Иван Данилович

2. Земельное владение, предоставляемое на условиях несения службы, называется ...

- А) поместьем
- Б) вотчиной
- В) уделом
- Г) отрезком

3. Победа русского войска на Куликовом поле в 1380 г.:

- А) полностью освободила Русь от ордынского ига
- Б) была первой крупной победой русских в борьбе с Ордой
- В) завершилась гибелью Дмитрия Донского
- Г) усилила роль Москвы как центра объединения русских земель

Тема 2.3. Русское государство в XVI в.

1. Реформы Избранной рады.
2. Опричнина.
3. Русское государство в конце XVI в.
4. Внешняя политика в XVI в.

Основные понятия:

Венчание на царство, Избранная рада, реформа, Приказы, стрельцы, Стоглав, опричнина, губные избы, династический кризис.

Вопросы:

1. *Какие реформы были проведены в середине XVI в.? Каковы их результаты?*
2. *Какова роль Ивана Грозного в укреплении самодержавия?*
3. *Что такое опричнина? В чем ее смысл? Почему она была отменена?*
4. *На каких направлениях внешней политики Россия достигла наилучших результатов? Почему?*

Результат:

В результате освоения содержания занятия студенты:

- ✓ осознают роль Ивана Грозного в установлении монархического правления;
- ✓ узнают последствия опричнины;
- ✓ смогут ориентироваться в направлениях и результатах внешней политики России.

Литература

Основная:

История России с древнейших времен и до наших дней: учебник / А.Н. Сахаров, А.Н. Боханов, В.А. Шестаков; под ред. А.Н. Сахарова. – Москва: Проспект, 2015. – 768 с.

Зуев М.Н. История России: учебное пособие. - М.: Высшее образование, 2007. – 668с. – Глава 7. - С.83-104.

. История России: Учебно-методическое пособие к семинарским занятиям для студентов высших учебных заведений / Под ред. Г.Н. Сердюкова. Издание 2-е, испр. и доп. – Москва: ИКЦ «МарТ», Ростов н/Д: Издательский центр «МарТ», 2007. – 560с. – Тема 2. – С. 46-47, 61-77.

История России с древнейших времен до наших дней /А.Н. Сахаров, А.Н. Боханов, В.А. Шестаков; под ред. А.Н. Сахарова. – М.: ТК Велби, Изд-во Проспект, 2008. – 768с. – Раздел II. – Глава 6. - С. 178-212.

История России с позиций разных идеологий: учеб. пособие / Под ред. проф. Б.В. Личмана. - Ростов н/Д: Феникс, 2007. – Ч.III.- Глава 2. – С. 99-121.

Платонов С.Ф. Полный курс лекций по русской истории. - Ростов н/Д: Феникс, 2005. – Ч.2. - С. 185-238.

Дополнительная:

. История России с древнейших времен до конца XVII в. Учебное пособие / Л.Н. Вдовина, Н.В. Козлова, Б.Н. Флоря; под ред. Л.В. Милова. – М.: Эксмо, 2007. – 768с. – Глава 12. – С. 352-396.

. Семин В.П. Русская история: проблемы и спорные вопросы: Учебное пособие для вузов. – М.: Академический Проект; Гаудеамус, 2007. – С. 68-86.

. Степанищев А.Т. История России IX-XVII веков: от российской государственности до Российской империи: учеб. пособие. – М.: КомКнига, 2007. – Глава VII. – С. 303-339.

Текущий контроль знаний:

1. В 1552 г. к России было присоединено _____ ханство.

- А) Казанское
- Б) Астраханское
- В) Сибирское
- Г) Крымское

2. В 1551 г. был созван Собор русской церкви, получивший название ...

- А) Стоглавого
- Б) Земского
- В) Негласного
- Г) Избранного

Результатами опричнины были:

- А) принятие Соборного уложения
- Б) экономический кризис в стране
- В) завоевание Россией Сибирского ханства
- Г) сокращение посевных площадей и голод
- Д) установление режима неограниченной власти Ивана IV
- Е) создание регулярной армии

3.

Тема 2.4. Россия в XVII в.

1. Причины, периодизация и последствия Смуты.
2. Социально-экономическое развитие России в XVII в.
3. Русское государство и его институты в XVII в. Возникновение русского абсолютизма.
4. Внешняя политика России в XVII в.

Основные понятия:

Смута, польско-шведская интервенция, крестьянская война, Семибоярщина, народное ополчение, Земский собор, сословно-представительная монархия, патриарх, бунты, тягло, урочные и заповедные лета, мануфактуры.

Вопросы:

1. Что такое Смутное время?
Какие страны и с какой целью предприняли в начале XVII в. интервенцию в Россию? Каковы последствия Смутного времени?
3. Что позволило отстоять независимость России?
4. С чем связано усиление роли Земских соборов в начале XVII в.?
5. Какова роль Русской православной церкви и ее деятелей в годы Смуты и после нее?
6. Почему вторую половину XVII в. называют «бунташным веком»?
7. С кем воевала Россия в XVII в.? Каковы результаты этих войн?

Результат:

В результате освоения содержания занятия студенты:

- ✓ осознают место социальных институтов (Земского собора, Боярской думы, патриарха и Русской православной церкви) в период Смуты и правления первых Романовых;
- ✓ узнают об основных изменениях в государственном управлении, об установлении крепостного права в России.

Литература

Основная:

История России с древнейших времен и до наших дней: учебник / А.Н. Сахаров, А.Н. Боханов, В.А. Шестаков; под ред. А.Н. Сахарова. – Москва: Проспект, 2015. – 768 с.

Зувев М.Н. История России: учебное пособие. - М.: Высшее образование, –

. История России: Учебно-методическое пособие к семинарским занятиям для студентов высших учебных заведений / Под ред. Г.Н. Сердюкова. Издание 8-е, испр. и доп. – Москва: ИКЦ «МарТ», Ростов н/Д: Издательский центр «МарТ», 2007. – 560с. – Тема 3. – С. 78-118.

с История России с древнейших времен до наших дней /А.Н. Сахаров, А.Н. Боханов, В.А. Шестаков; под ред. А.Н. Сахарова. – М.: ТК Велби, Изд-во П

История России с позиций разных идеологий: учеб. пособие / Под ред. проф. Б.В. Личмана. - Ростов н/Д: Феникс, 2007. – Ч.III.- Глава 3. – С. 122-144.

Шлатонов С.Ф. Полный курс лекций по русской истории. - Ростов н/Д: Феникс, 2005. – Ч.2. - С. 239-461.

в

в *Дополнительная:*

История России с древнейших времен до конца XVII в. Учебное пособие / Л.Н. Вдовина, Н.В. Козлова, Б.Н. Флоря; под ред. Л.В. Милова. – М.: Эксмо, 2

0Козляков В.Н. Марина Мнишек. - М., 2005.

0 Патриарх Никон: трагедия русского раскола (сборник) / Составители В.И. Мельник, И.М. Стрижова. - М., 2006.

8 Семин В.П. Русская история: проблемы и спорные вопросы: Учебное пособие для вузов. – М.: Академический Проект; Гаудеамус, 2007. – С. 87-

–

Скрынников Р.Г. Минин и Пожарский. - М., 2007.

7 Степанищев А.Т. История России IX-XVII веков: от российской государственности до Российской империи: учеб. пособие. – М.: КомКнига, 8007. – Глава VIII-X. – С. 340-474.

8

е *Текущий контроль знаний:*

.

Кодекс законов Российского государства, принятый Земским собором в 1648-1649 гг., называется ...

А) Соборным уложением

В) Судебником

а

з

д

е

- В) Русской Правдой
- Г) Конституцией

К причинам поражения восстания С. Разина относится ...

- А) стихийность и низкая организованность
- Б) появление самозванцев
- В) вмешательство интервентов
- Г) смерть С. Разина

В царствование Михаила Федоровича в 1632-1634 гг. Россия вела Смоленскую войну с ...

- А) Речью Посполитой
- Б) Швецией
- В) Данией
- Г) Австрией

Тема 2.5. Россия в XVIII в.

1. Реформы Петра I и их историческое значение.
2. Эпоха дворцовых переворотов.
3. «Просвещенный абсолютизм». Екатерина II.
4. Внешняя политика России в XVIII в.

Основные понятия:

Абсолютизм, империя, регулярное государство, Синод, Сенат, министерства, «Великое посольство», подушная подать, Табель о рангах, рекруты, ассамблеи, Кунсткамера, протекционизм, дворцовые перевороты, гвардия, Верховный Тайный совет, кондиции, «бироновщина», просвещенный абсолютизм, Уложенная комиссия, Жалованные грамоты дворянству и городам.

Вопросы:

1. Почему XVIII в. называют веком Просвещения и модернизации?
2. Каковы особенности складывания абсолютизма в России?
3. Каковы предпосылки реформ Петра I? Как Петр проводил реформы одновременно или в какой-то хронологической последовательности?
4. Что стало причиной Северной войны? Каковы ее последствия?
5. Почему после смерти Петра Великого происходили дворцовые перевороты?
6. Какие социально-экономические процессы происходили во время правления Екатерины II и Павла I? Каково значение крестьянской войны под предводительством Е. Пугачева?
7. Какие успехи были достигнуты во внешней политике во второй пол. XVIII в.?

Результат:

В результате освоения содержания занятия студенты:

- ✓ осознают роль личности правителя для развития государства;
- ✓ имеют представление о дворцовых переворотах;
- ✓ знают основные реформы XVIII в. и их значение для становления абсолютизма в нашей стране;
- ✓ могут ориентироваться в направлениях и результатах внешней политики России.

Литература

Основная:

Орлов А.С., Георгиев В.А., Георгиева Н.Г., Сивохина Т.А. История России. – 2-е изд., перераб. и доп. – М: Проспект, 2015. - 680 с.

Зуев М.Н. История России: учебное пособие. - М.: Высшее образование, 2015. - 200 с.

История России: Учебно-методическое пособие к семинарским занятиям для студентов высших учебных заведений / Под ред. Г.Н. Сердюкова. Издание 2-е, испр. и доп. – Москва: ИКЦ «МарТ», Ростов н/Д: Издательский центр «МарТ», 2007. – 560с. – Тема 4,5. – С. 119-150, 151-168.

История России с древнейших времен до наших дней /А.Н. Сахаров, А.Н. Быханов, В.А. Шестаков; под ред. А.Н. Сахарова. – М.: ТК Велби, Изд-во Проспект, 2008. – 768с. – Раздел III. – Глава 3-5. - С. 305-438.

История России с позиций разных идеологий: учеб. пособие / Под ред. проф. Б.А. Румянцева. – М.: Проспект, 2015. – 200 с.

Мотревич В.П. Экономическая история России: учебное пособие. Екатеринбург, 2004. – Глава IV-V. –С. 92-124, 125-153.

Платонов С.Ф. Полный курс лекций по русской истории. - Ростов н/Д: Феникс, 2005. – Ч.3. – С. 462-686.

Д

Дополнительная:

История России XVIII-XIX веков. Учебное пособие / Л.В. Милов, Н.И. Щинбаев; под ред. Л.В. Милова. – М.: Эксмо, 2006. – 784с. – Глава 1, 3-4, 6-7, 10, 12-13. – С. 9-45, 74-97, 127-195, 216-267, 280-308.

Я. Семин В.П. Русская история: проблемы и спорные вопросы: Учебное пособие для вузов. – М.: Академический Проект; Гаудеамус, 2007. – С. 146-150.

Ю. Степанищев А.Т. История России IX-XVII веков: от российской государственности до Российской империи: учеб. пособие. – М.: КомКнига, 2007. – Глава X-XII. – С.475-579.

Р

Текущий контроль знаний:

Крестьянская война под руководством Е.И. Пугачева началась в _____ году.

А) 1773

Б) 1767

В) 1775

Г) 1785

/

Д

:

В 1727-1730 гг. российским императором был внук Петра I ...

- А) Петр II
- Б) Петр III
- В) Иван V
- Г) Иван VI

Назовите имя непримиримого противника церковной реформы XVII в.:

- А) патриарх Никон
- Б) митрополит Макарий
- В) протопоп Аввакум
- Г) Алексей Михайлович

Тема 2.6. Россия в первой половине XIX в.

1. Александр I и его преобразования. М.М.Сперанский.
2. Царствование Николая I.
3. Общественно-политические движения в первой пол. XIX в.
4. Внешняя политика России в первой половине XIX в.

Основные понятия:

Либеральные реформы, конституционализм, Гос. Совет, реакция, консерватизм, общественное движение, декабристы, западники, славянофилы, бюрократизация, кодификация, финансовая реформа Е. Ф. Канкрин.

Вопросы:

1. В чем суть государственных преобразований при Александре I в начальный период царствования? Какова роль в них М.М. Сперанского?
2. Почему «дней Александровых прекрасное начало...»? Что такое «Аракчеевщина», какие последствия она имела для развития государства?
3. Какие последствия для России имели Отечественная война 1812 г. и восстание декабристов?
4. Почему первую половину XIX в. называют «золотым веком» русской культуры?
5. В чем состоял кризис николаевской системы правления? Почему Россия потерпела поражение в Крымской войне?

Результат:

В результате освоения содержания занятия студенты:

- ✓ понимают причины и значение общественного движения XIX в.;
- ✓ знают основные либеральные реформы Александра I, реакционные м
- ✓ умеют отличать программные документы декабристов;
- ✓ знают главные достижения культуры «золотого века».

о

п

Литература

Основная:

История России с древнейших времен до наших дней: учебник / В.А.

я

т

и

я

Федоров, В.И. Моряков, Ю.А. Щетинов. – М.: ТК Велби, ЗАО «КноРус»,

Зуев М.Н. История России: учебное пособие. - М.: Высшее образование, 2007. – 668с. – Глава 13-14. – С. 206-267.

. История России: Учебно-методическое пособие к семинарским занятиям для студентов высших учебных заведений / Под ред. Г.Н. Сердюкова. Издание 2-е, испр. и доп. – Москва: ИКЦ «МарТ», Ростов н/Д: Издательский центр «МарТ», 2007. – 560с. – Тема 6. – С. 169-197.

. История России с древнейших времен до наших дней /А.Н. Сахаров, А.Н. Боханов, В.А. Шестаков; под ред. А.Н. Сахарова. – М.: ТК Велби, Изд-во Проспект, 2008. – 768с. – Раздел IV. – Глава 1-3. - С. 439-504.

История России с позиций разных идеологий: учеб. пособие / Под ред. проф. Б

Мотревич В.П. Экономическая история России: учебное пособие. Екатеринбург, 2004. – Глава VI. – С. 154-192.

Дополнительная:

Л В поисках теории российской цивилизации: памяти А.С. Ахиезера: сборник / Сост. А.П. Давыдов. – М.: Новый хронограф, 2009. – 400с. – С. 107-ч

История России XVIII-XIX веков. Учебное пособие / Л.В. Милов, Н.И. Ёц

История России. В 2 т. Т.2. С начала XIX века до начала XXI века / А.Н. Сахаров, Л.Е. Морозова, М.А. Рахматуллин и др.; под ред. А.Н. Сахарова. - М.: АСТ; Астрель; Хранитель, 2008. - 862с. - Глава 1-3. – С. 5-124.

10. Семин В.П. Русская история: проблемы и спорные вопросы: Учебное пособие для вузов. – М.: Академический Проект; Гаудеамус, 2007. – С. 189-в

11. Экштут С.А. Александр I. Его сподвижники. Декабристы: в поиске исторической альтернативы. - СПб., 2004.

п

Текущий контроль знаний:

В 1809 г. по заданию Александра I проект преобразований в сфере государственного управления подготовил ...

А) М.М. Сперанский

Б) Е.Ф. Канкрин

В) П.И. Пестель

Д) Н.М. Муравьев

:

В 1803 г. император Александр I издал указ о (об) ...

А) вольных хлебопашцах

Б) обязанных крестьянах

В) отмене крепостного права

Г) секуляризации церковных земель

М

и

л

о

в

Форма организации войск, появившаяся в период правления Александра I, при которой строевая служба совмещалась с ведением хозяйства, - это:

- А) опричное войско
- Б) Запорожская Сечь
- В) стрелецкое войско
- Г) военные поселения

Тема 2.7. Эпоха «Великих реформ»

1. Кризис феодально-крепостнической системы к середине XIX в.
2. Крестьянская реформа.
3. Буржуазные реформы 1860-1870-х гг. и их значение.
4. Общественно-политические движения в пореформенной России.

Основные понятия:

Буржуазия, капитализм, рабочий класс, промышленный переворот, крестьянская реформа, выкупные платежи, временнообязанные, уставные грамоты, крестьянская община, народничество, социал-демократия, контрреформы.

Вопросы:

1. Каковы предпосылки и идеология реформ Александра II?
 2. В чем суть и каковы результаты крестьянской реформы 1861 г.?
 3. Почему реформы 60-70-х гг. XIX в. называют либеральными? Какие изменения произошли в стране в итоге проведения земской, судебной, финансовой, образовательной и военной реформ?
 4. Каковы были сильные и слабые стороны пореформенной модели развития России? В чем своеобразие российского капитализма?
- Как развивалось общественное движение в России во второй половине XIX в.? Почему «царя-освободителя» убили в 1881 г.?*
6. Почему Александр III проводил «контрреформы»? Каковы их цели и результаты? В чем суть курса, предложенного министром финансов С.Ю. Витте? Каковы итоги его «золотой» реформы?

Результат:

В результате освоения содержания занятия студенты:

- ✓ понимают причины и значение «Великих реформ»;
- ✓ умеют отличать реформы и контрреформы;
- ✓ знают основные общественно-политические движения в пореформенной России.

Литература

Основная:

- Зуев М.Н. История России: учебное пособие. - М.: Высшее образование, 2007. – 668с. – Глава 15-16. – С. 268-320.
2. История России: Учебно-методическое пособие к семинарским занятиям для студентов высших учебных заведений / Под ред. Г.Н. Сердюкова. Издание 2-е, испр. и доп. – Москва: ИКЦ «МарТ», Ростов н/Д: Издательский центр «МарТ», 2007. – 560с. – Тема 7. – С. 198-234.

История России с древнейших времен до наших дней / А.Н. Сахаров, А.Н. Боханов, В.А. Шестаков; под ред. А.Н. Сахарова. – М.: ТК Велби, Изд-во П

История России с позиций разных идеологий: учеб. пособие / Под ред. проф. Б.В. Личмана. - Ростов н/Д: Феникс, 2007. – Ч.IV.- Глава 4. – С. 234-248.

Мотревич В.П. Экономическая история России: учебное пособие. Екатеринбург, 2004. – Глава VII. – С. 193-230.

6. Семенникова Л.И. Россия в мировом сообществе цивилизаций: учебник для студентов вузов неисторических специальностей / Л.И. Семенникова. – изд. 9-е. - М.: КДУ, 2008. – 782с. – Тема 4. – С. 293-340.

, *Дополнительная:*

История России. В 2 т. Т.2. С начала XIX века до начала XXI века / А.Н. Сахаров, Л.Е. Морозова, М.А. Рахматуллин и др.; под ред. А.Н. Сахарова. - М.: АСТ; Астрель; Хранитель, 2008. - 862с. – Глава 6. – С. 179-200.

История России XVIII-XIX веков. Учебное пособие / Л.В. Милов, Н.И. Щинбаев; под ред. Л.В. Милова. – М.: Эксмо, 2006. – 784с. – Глава 24-26. – С.

9. Эйдельман Н.Я. Твой девятнадцатый век. - М., 2006.

10. Юрьевская Е.М. Александр II.- М., 2004.

7 Текущий контроль знаний:

С отменой крепостного права связан термин ...

- А) заповедные годы
- Б) урочные лета
- В) присяжные заседатели
- Г) временнообязанные крестьяне

–

Один из важнейших итогов Крестьянской реформы 1861 г.:

- А) началась крестьянская война против царя и помещиков
- Б) резко выросла производительность сельского хозяйства
- В) были сняты препятствия для капиталистического развития России
- Д) возрос экспорт хлеба

е

Укрепление российских финансов на рубеже XIX-XX вв. связано с именем ...

- Ж) С.Ю. Витте
- Б) Е.Ф. Канкрин
- В) Н.А. Милютин
- Г) К.П. Победоносцев

Г Модуль 3. История России в начале XX в.
л Тема 3.1. Создание Советского государства.
а Советская Россия и СССР в 1920-30-е годы

В Великая русская революция начала XX в.

2а Гражданская война в России.

4

-

6

3. Этапы формирования советского авторитаризма и тоталитаризма. Особенности советского тоталитаризма.
4. Внешняя политика страны в 1920-1930-е гг.

Основные понятия:

Модернизация, революция, «Манифест 17 октября», конституционная монархия, политическая партия, Государственная дума, Прогрессивный блок, Антанта, аграрная реформа П.А. Столыпина, Советы, Учредительное собрание, «военный коммунизм», продразверстка, гражданская война, авторитаризм, тоталитаризм, Коминтерн, республика, индустриализация, коллективизация.

Вопросы:

1. Каковы причины революции 1905-1907 гг.? Какие позиции занимали в годы революции политические партии? В чем причины неудачи революции? В чем ее значение?
2. Как зародился парламентаризм в России? В чем суть аграрной реформы П.А. Столыпина? Каков ее ход и каковы результаты?
3. Почему Россия оказалась втянутой в Первую мировую войну? Каково значение участия России в мировой войне?
4. В чем причина свержения самодержавия? Что такое двоевластие? Как произошла Октябрьская революция? Почему большевикам удалось взять власть?
5. В чем причины гражданской войны? Почему большевики одержали победу?
6. Каковы причины перехода большевиков к новой экономической политике, а дальнейшем отказ Сталина от нее?

Результат:

В результате освоения содержания занятия студенты:

- ✓ понимают сущность демократического режима и конституционной монархии;
- ✓ осознают роль политических партий в обществе;
- ✓ знают особенности становления многопартийной системы в России, основные события революции и гражданской войны;
- ✓ умеют отличать советский авторитаризм от тоталитаризма;
- ✓ могут ориентироваться в направлениях и результатах внешней политики России.

Литература

Основная:

История России. XX век: 1894-1939 / под ред. А.Б. Зубова. – М.: Астрель: АСТ, 2010. - 1023 с.

История России: Учебно-методическое пособие к семинарским занятиям для студентов высших учебных заведений / Под ред. Г.Н. Сердюкова. Издание 2-е, испр. и доп. – Москва: ИКЦ «МарТ», Ростов н/Д: Издательский центр «

История России с древнейших времен до наших дней /А.Н. Сахаров, А.Н. Быханов, В.А. Шестаков; под ред. А.Н. Сахарова. – М.: ТК Велби, Изд-во

р
Т
»
,

Перспектив, 2008. – 768 с. – Раздел IV. – Глава 8-9. – С. 559-591. – Раздел V. – Глава 1-4. – С. 591-658.

История России с позиций разных идеологий: учеб. пособие / Под ред. проф. Б.В. Личмана. – Ростов н/Д: Феникс, 2007. – Ч.V.- Глава 1-3. – С. 249-304. – Ч.VI. – Глава 1-2. – С. 305-336.

Мотревич В.П. Экономическая история России: учебное пособие. Екатеринбург, 2004. – Глава VIII-IX. – С. 231-352.

. Оськин М.В. История Первой мировой войны. – М.: ООО «Издательский дом «Вече», 2014. – 496 с. Глава 1-2. – С. 7-195.

Дополнительная:

7. Бок М.П. П.А. Столыпин: Воспоминания о моем отце. – М., 2006.

. В поисках теории российской цивилизации: памяти А.С. Ахиезера: сборник / Сост. А.П. Давыдов. – М.: Новый хронограф, 2009. – 400 с. – С. 23-50.

История России. В 2 т. Т.2. С начала XIX века до начала XXI века / А.Н. Сахаров, Л.Е. Морозова, М.А. Рахматуллин и др.; под ред. А.Н. Сахарова. – М.: АСТ; Астрель; Хранитель, 2008. – 862 с. – Глава 13-14, 16-19. – С. 343-408,

Мухамедина Ш. Отечественная история новейшего времени: учебное пособие. – М.: КДУ, 2006. – Глава 1-3. – С. 10-112.

Семенов В.П. Русская история: проблемы и спорные вопросы: Учебное пособие для вузов. – М.: Академический Проект; Гаудеамус, 2007. – С. 234-

Текущий контроль знаний:

Созданная в октябре 1905 г. партия кадетов относилась к _____ направлению общественного движения.

- А) радикальному
- Б) либеральному
- В) революционному
- Г) охранительному

Союзником России в Первой мировой войне была ...

- А) Германия
- Б) Австро-Венгрия
- В) Болгария
- Г) Великобритания

1 сентября 1917 г. Россия была провозглашена ...

- А) дуалистической монархией
- Б) конституционной монархией
- В) республикой
- Г) федерацией советских республик

Тема 3.2. СССР в годы Второй мировой войны

1. Причины Второй мировой войны. СССР в начальный период мировой войны.
2. Начало Великой Отечественной войны, ее происхождение и характер. Этапы Великой Отечественной войны.
3. Власть и общество в годы войны. Исторические последствия Великой Отечественной войны.

Основные понятия:

Мюнхенский договор», Лига наций, коллективная безопасность, пакт о ненападении, ГКО, антигитлеровская коалиция, план «Барбаросса», коренной перелом, партизанское движение, добровольцы, фашизм, ленд-лиз, безоговорочная капитуляция..

Вопросы:

1. Какая была международная обстановка в 1930-е гг. и какую внешнюю политику проводил Советский Союз? Почему СССР оказался участником Второй мировой войны? Какую цель преследовала Германия, нападая на СССР?
2. Каковы причины военных неудач СССР в 1941-1942 гг.? Почему советским войскам удалось победить под Москвой, Сталинградом, на Курской дуге?
3. Почему советско-германский фронт был решающим фронтом в годы Второй мировой войны?
4. Как сложилась антигитлеровская коалиция? Почему СССР победил в войне? Каковы были последствия этой победы?

Результат:

В результате освоения содержания занятия студенты:

- ✓ понимают сущность фашизма;
- ✓ знают основных участников и периодизацию Второй мировой и Великой Отечественной войн;
- ✓ могут ориентироваться в направлениях и результатах внешней политики России;
- ✓ осознают цену победы в войне.

Литература

Основная:

История России. XX век: 1939-2007 / под ред. А.Б. Зубова. – М.: Астрель: АСТ, 2011. - 847 с.

Верт Н. История Советского государства: 1900-1991. - М.: ИНФРА-М; Весь мир, 2003. – 544с. – Глава VIII. – С. 298-328.

История России: Учебно-методическое пособие к семинарским занятиям для студентов высших учебных заведений / Под ред. Г.Н. Сердюкова. Издание 2-е, испр. и доп. – Москва: ИКЦ «МарТ», Ростов н/Д: Издательский центр «МарТ», 2007. – 560с. – Тема 12. – С. 362-400.

. История России с древнейших времен до наших дней /А.Н. Сахаров, А.Н. Боханов, В.А. Шестаков; под ред. А.Н. Сахарова. – М.: ТК Велби, Изд-во Проспект, 2008. – 768с. – Раздел V. – Глава 5. – С. 658-675.

. История России с позиций разных идеологий: учеб. пособие / Под ред. проф. Б.В. Личмана. - Ростов н/Д: Феникс, 2007. – Ч. VI.- Глава 3-4. – С. 337-

Дополнительная:

История России. В 2 т. Т.2. С начала XIX века до начала XXI века / А.Н. Сахаров, Л.Е. Морозова, М.А. Рахматуллин и др.; под ред. А.Н. Сахарова. - М.: АСТ; Астрель; Хранитель, 2008. - 862с. - Т.2. – Глава 20. – С. 619-656.

Мухамедина Ш. Отечественная история новейшего времени: учебное пособие. – М.: КДУ, 2006. – Глава 4. – С. 113-136.

Семи́н В.П. Русская история: проблемы и спорные вопросы: Учебное пособие для вузов. – М.: Академический Проект; Гаудеамус, 2007. – С. 554-

Текущий контроль знаний:

Заключительной операцией Великой Отечественной войны стало в мае 1945 г. освобождение ...

- А) Минска
- Б) Парижа
- В) Праги
- Г) Лондона

СССР был исключен из Лиги Наций в декабре 1939 г. в связи с нападением на ...

- А) Прибалтику
- Б) Польшу
- В) Финляндию
- Г) Бессарабию

План германского командования под кодовым названием «Барбаросса» предусматривал ...

- А) захват Мурманска
- Б) уничтожение Красной Армии под Курском
- В) разгром Красной Армии под Сталинградом
- Г) молниеносный разгром сил Красной Армии

Модуль 4. История России во второй половине XX в.

Тема 4.1-3. СССР в 1945 – 1991 гг.

1. Борьба за власть в советском руководстве на рубеже 1940-1950-х гг.
2. Реформы Н.С.Хрущева.
3. СССР в эпоху «застоя». Л.И.Брежнев. Поиск путей развития в первой половине 1980-х гг.
4. «Перестройка» в СССР. Причины неудавшегося реформирования советского общества.

Основные понятия:

Либерализация политического режима, , десталинизация, «оттепель», ГУЛАГ, реабилитация, НТР, «холодная война», косыгинская реформа,

паритет, правозащитное движение, диссиденты, «развитой социализм», герантократия, разрядка, «новое политическое мышление», плюрализм.

Вопросы:

- 1. Какие задачи стояли перед экономикой страны после окончания войны? Насколько обоснованным было возвращение И.В. Сталина к довоенным методам руководства?*
- 2. Какие изменения произошли после смерти И.В. Сталина во внутренней и внешней политике? С чем связана либерализация политического режима? Как развивалась экономика в 1950-60-е годы?*
- 3. Что такое «эпоха застоя»? Какие изменения произошли в эти годы в экономическом, социальном, политическом развитии, во внешней политике?*
- 4. Почему советское государство, добившись в 1960-70-е гг. в соревновании с капиталистическим миром паритета в военной области, не смогло добиться в это же время паритета в области экономики?*
- 5. В чем причины перестройки? Каковы ее цели и результаты? Каковы объективные и субъективные причины распада СССР?*

Результат:

В результате освоения содержания занятия студенты:

- ✓ умеют отличать реформаторские проекты Маленкова, Берии, Хрущева;
- ✓ понимают сущность политики «оттепели» и «развитого социализма»;
- ✓ знают события и результаты эпохи перестройки;
- ✓ осознают последствия августовского политического кризиса 1991 г.

Литература

Основная:

История России. XX век: 1939-2007 / под ред. А.Б. Зубова. – М.: Астрель: АСТ, 2011. - 847 с.

Верт Н. История Советского государства: 1900-1991. - М.: ИНФРА-М; Весь мир, 2003. – 544с. – Глава IX-XII. – С. 329-528.

. История России с древнейших времен до наших дней / Под ред. А.Н. Сахарова, Морозова Л.Е. М., 2008.

История России: Учебно-методическое пособие к семинарским занятиям для студентов высших учебных заведений / Под ред. Г.Н. Сердюкова. Издание 2-е, испр. и доп. – Москва: ИКЦ «МарТ», Ростов н/Д: Издательский центр «МарТ», 2007. – 560с. – Тема 13,14,15,16. – С. 401-427, 428-449, 450-474, 475-

. История России с древнейших времен до наших дней /А.Н. Сахаров, А.Н. Боханов, В.А. Шестаков; под ред. А.Н. Сахарова. – М.: ТК Велби, Изд-во Проспект, 2008. – 768с. – Раздел V. – Глава 6-9. – С. 675-731.

. История России с позиций разных идеологий: учеб. пособие / Под ред. проф. Б.В. Личмана. - Ростов н/Д: Феникс, 2007. – Ч. VI.- Глава 4-6. – С. 351-

Дополнительная:

Мухамедина Ш. Отечественная история новейшего времени: учебное п

История России с начала XIX до начала XXI вв. / Под ред. А.Н. Сахарова. –

с

о

б

и

М.: 2008. - Т.2. – Глава 23-24. – С. 728-793.

Семина В.П. Русская история: проблемы и спорные вопросы: Учебное пособие для вузов. – М.: Академический Проект; Гаудеамус, 2007. – С. 571-

Текущий контроль знаний:

Правящий слой, господствующий в бюрократической системе управления СССР в 1960-1980-е гг., назывался ...

- А) коллаборационистами
- Б) общественниками
- В) шестидесятниками
- Г) номенклатурой

Заключительный акт Совещания по безопасности и сотрудничеству в Европе, подписанный в Хельсинки в августе 1975 г., констатировал ...

- А) создание Совета Безопасности ООН
- Б) окончание «холодной войны» между Востоком и Западом
- В) нерушимость послевоенных границ в Европе
- Г) создание в Европе системы коллективной безопасности

Одной из причин кризисных явлений в экономике СССР в 1970-е – первой половине 1980-х гг. было ...

- А) развитие предпринимательства
- Б) создание частных банков
- В) господство административно-командной системы
- Г) создание валютных и других бирж

Тема 4.4. Современная Россия

1. Август 1991 г. и его последствия. Начало становления современной России.
2. Социально-экономические и политические преобразования 1990-х гг., их последствия.
3. Россия в начале XXI в. В.В.Путин.
4. Россия и современный мир: опыт конца XX – начала XXI в.

Основные понятия:

СНГ, приватизация, «шоковая терапия», ваучер, правовое государство, рыночная экономика, дефолт, «вертикаль власти», олигархи, глобализация, Совет Федерации, ВТО.

Вопросы:

1. Имелась ли возможность сохранить СССР, советский строй, социалистические производственные отношения в начале 1990-х гг.? Каковы проблемы и перспективы развития СНГ?
2. Какие реформы проводились в России после 1991 г.? В чем причины их неудач? Какие силы и партии участвуют в политической борьбе в современной России?

3. *Какие события и действия властей способствовали укреплению российской государственности, развитию экономики страны на рубеже XXI в.? Какие задачи стоят перед современной Россией?*
4. *Какие трудности и противоречия выявились в процессе формирования в России рыночной экономики и правового государства в начале XXI в.?*
5. *Каковы место и роль современной России в международной политике?*

Результат:

В результате освоения содержания занятия студенты:

- ✓ понимают сущность демократического режима;
- ✓ знают основные вехи становления многопартийности и демократии в России;
- ✓ умеют различать ветви государственной власти в Российской Федерации;
- ✓ осознают необходимость модернизации современной России.

Литература

Основная:

1. История России: Учебно-методическое пособие к семинарским занятиям для студентов высших учебных заведений / Под ред. Г.Н. Сердюкова. Издание 2-е, испр. и доп. – Москва: ИКЦ «МарТ», Ростов н/Д: Издательский центр «МарТ», 2007. – 560с. – Тема 17. – С. 500-534.
2. История России с древнейших времен до наших дней /А.Н. Сахаров, А.Н. Боханов, В.А. Шестаков; под ред. А.Н. Сахарова. – М.: ТК Велби, Изд-во Проспект, 2008. – 768с. – Раздел V. – Глава 10. – С. 737-760.
3. История России с древнейших времен до наших дней: учебник / Н.Л. Клименко, В.Г. Кошкидько, С.В. Пронкин (и др.); под ред. А.В. Сидорова. – М.: Проспект, 2009.- 464с. – Глава 5. – С. 410-462.
4. История России с позиций разных идеологий: учеб. пособие / Под ред. проф. Б.В. Личмана. - Ростов н/Д: Феникс, 2007. – Ч.VII.- Глава 2. – С.426-

Мотревич В.П. Экономическая история России. Екатеринбург, 2004. – Глава XVIII. – С. 559-592.

Семенникова Л.И. Семенникова Л.И. Россия в мировом сообществе цивилизаций: учебник для студентов вузов неисторических специальностей / Л.И. Семенникова. – изд. 9-е. - М.: КДУ, 2008. – 782с. – Тема 11. – С. 747-761.

Дополнительная:

История России (IX – начало XXI вв.): учебник / С. Н. Полтораки, А.Ю. Дворниченко, З.О. Джалиашвили и др.; под ред. А.Ю. Дворниченко, В.С. Измозика. – М.: Гардарики, 2005. – 479с. – Ч. V. – Глава 20. – С. 385-417.

Мухамедина Ш. Отечественная история новейшего времени: учебное пособие. – М.: КДУ, 2006. – Глава 7. – С. 188-213.

Семенов В.П. Русская история: проблемы и спорные вопросы: Учебное пособие для вузов. – М.: Академический Проект; Гаудеамус, 2007. – С. 614-

Текущий контроль знаний:

Договор о создании СНГ был подписан 8 декабря 1991 г. между:

- А) РСФСР, Украиной и Белоруссией
- Б) РСФСР, Грузией и Азербайджаном
- В) РСФСР, Казахстаном и Белоруссией
- Г) РСФСР, Татарстаном и Украиной

2. Политический кризис 1992-1993гг. проявился в:

- А) противостоянии законодательной и исполнительной ветвей власти
- Б) роспуске СССР и создании СНГ
- В) принятии Федеративного договора
- Г) переходе к рыночным отношениям

3.Референдум о принятии Конституции РФ проходил одновременно с выборами в новый парламент:

- А) 19 августа 1991 г.
- Б) 11 марта 1985 г.
- В) 8 декабря 1991 г.
- Г) 12 декабря 1993 г.

**V. ФОРМЫ ОРГАНИЗАЦИИ И КОНТРОЛЯ
САМОСТОЯТЕЛЬНОЙ РАБОТЫ СТУДЕНТОВ (ТЕКУЩЕЙ,
ТВОРЧЕСКОЙ, ПРОБЛЕМНО-ОРИЕНТИРОВАННОЙ)**

№ п/п	Формы организации	Формы контроля
1	Подготовка к семинарским работам, запоминание терминов, дат, известных личностей	Заполнение таблиц, диктанты
2	Выполнение проблемных, творческих заданий	Подготовка сообщений, докладов, презентаций
3	Работа с карто-схемой	Заполнение контурных карт , работа с атласами
4	Освоение тем, вынесенных на самостоятельное изучение	Собеседование, дискуссии, задания в тестовой форме
5	Структурирование информации	Схемы классификаций

VI. СОДЕРЖАНИЕ ТЕКУЩЕЙ САМОСТОЯТЕЛЬНОЙ РАБОТЫ СТУДЕНТОВ (ПОДГОТОВКА К СЕМИНАРСКИМ ЗАНЯТИЯМ)

При изучении дисциплины студенты должны овладеть научными и прикладными знаниями в области истории Отечества. Для более успешного усвоения материала рекомендуется:

- систематически работать с учебной, прикладной, дополнительной литературой;
- применять полученные знания в процессе деловых игр и упражнений;
- использовать выдаваемый раздаточный материал;
- выполнять задания к семинарским занятиям;
- активно участвовать в лекционных и семинарских занятиях;

- выполнять промежуточные тестовые и контрольные задания по пройденным темам;
- использовать знания других дисциплин, близких по направленности с «Историей Отечества»;
- подбирать дополнительный материал на изученные темы.

Семинарские занятия являются формой организации самостоятельной работы студентов и активизации их познавательной самостоятельности.

Целью семинарских занятий является развитие интеллектуальных возможностей и способностей студентов, которые должны стать средством индивидуального освоения науки и культуры, основой профессиональной компетентности и внутренним источником ее развития. Содержание семинарских занятий - совместное проективно-деятельностное решение студентами и преподавателем познавательных задач, возникающих в результате **проблематизации** учебного процесса.

В процессе семинарских занятий по дисциплине студент должен приобрести умения получать новые эмпирические, теоретические и аксиологические знания, их систематизировать и концептуализировать; оперировать базовыми понятиями, теоретическими и ценностными конструктами учебного курса; решать познавательные задачи; логично выстраивать устные и письменные тексты.

С целью приобретения навыков усвоения знаний эмпирического характера студенту предлагаются задания для самостоятельной работы, например, заполнить **таблицы тематического содержания** (см. табл. 1,2,3).

С целью приобретения умений систематизации и концептуализации исторических знаний студент должен научиться выстраивать **устные и письменные тексты** в соответствии с определенным алгоритмом, который предварительно разрабатывается самим преподавателем. Подобный алгоритм студент может использовать во время своего ответа как на экзамене, так и на семинарском занятии.

Таблица 1.

Политика правителей Киевской Руси

Правители	Внутренняя политика	Внешняя политика
Олег		
Игорь		
Ольга		
Святослав		
Владимир		
Ярослав Мудрый		
Владимир Мономах		

Таблица 2.

Основные события внешней политики России XVI-XVIII вв.

Западное направление	Южное направление	Восточное направление

Одним из возможных алгоритмов такой систематизации и концептуализации может быть следующее:

1. Хронология, периодизация, время исторических событий (процессов).
2. Историография (знание различных научных точек зрения по тому или иному вопросу, исторической проблеме).
3. Теория вопроса (определение базового понятия вопроса).
4. Предпосылки и причины исторических процессов или событий.
5. Ход исторических событий (процессов).
6. Значение (необходимо показать историческую роль, дать оценку, выявить последствия для развития России).

Таблица 3.

Реформы в России

Годы проведения	Содержание реформы
Первая четверть XVIII в.	
1860-70-е гг.	
Начало XX в.	
1920-30-е гг.	
Середина 50-х-начало 60-х гг.	
Середина 60-х-конец 70-х гг.	
1980-е гг.	
1990-е гг.	
Начало XXI в.	

С целью активизации познавательной самостоятельности и развития логики исторического мышления студентам предлагаются задания по решению разного рода познавательных задач, например, на доказательство и сравнение. При этом студент должен вначале усвоить определенный алгоритм их решения. Так, при решении **задачи на доказательство** можно использовать следующий алгоритм: 1) дать определение того, что надо доказать; 2) выявить, исходя из определения, основные направления поиска доказательства; 3) найти согласно этим направлениям конкретно-исторические факты доказательства. При решении **задачи на сравнение** можно использовать такой алгоритм: дать определение того, что сравнивается; 2) выделить, исходя из определения, параметры сравнения; 3) установить общее и различное между сравниваемыми историческими явлениями.

С целью развития творческой самостоятельности и креативного мышления, связанного с формализацией исторических знаний, студентам могут быть предложены **задания на составление** (заполнение) структурно-логических **схем** по вопросам семинарских занятий.

Особое место в структуре семинарского занятия принадлежит учебным докладам студентов. **Доклад** – важный вид самостоятельной деятельности студента по изучению истории, способствующий углубленному усвоению проблем курса, формированию навыков научно-исследовательской работы и ораторского мастерства. Доклад может быть выполнен как в письменной, так и в устной форме, но обязательно в ходе доклада должна быть освещена проблема по тому или иному историческому событию или процессу.

Доклад требует от студента: теоретического осмысления первоисточников, умения применять усвоенные знания в анализе исторических событий прошлого и современной общественно-политической жизни, приобретения навыков работы с литературой, грамотного изложения изученной темы, правильного оформления (если в виде письменного сообщения – по плану раскрытия содержания с постраничными сносками) или составления презентации (если в виде слайд-шоу).

Для проверки качества полученных знаний и умений на семинарских занятиях практикуются 10-15-минутные контрольные **проверочные работы**. Например, дать определение 2-3 понятий; решить логическую задачу на доказательство или сравнение; ответить на вопрос, каковы были причины того или иного события; заполнить хронологическую таблицу или структурно-логическую схему и т.д.

Семинарские занятия по дисциплине завершаются **тестированием** студентов по соответствующему изученному разделу (см. примеры тестовых заданий в пункте «VIII. Содержание различных видов контроля по дисциплине»).

VII. УЧЕБНЫЙ СЛОВАРЬ ДИСЦИПЛИНЫ

АГК – антигитлеровская коалиция в составе СССР, Англии и США.

Антанта – неофициальное название военно-политического союза России, Франции и Великобритании в ходе Первой мировой войны.

Антоновщина – антибольшевистское выступление крестьян в Тамбовской губернии под руководством А.С. Антонова в 1920-1921 гг.

Баскачество – сборщики дани, представители ордынского хана на Руси.

Булыгинская Дума – законосовещательный орган по проекту председателя Особого совещания А.Г. Булыгина, о создании которого было объявлено 6 августа 1905 г.

Бояре – высший слой общества в России в X-XVII вв., владеющие вотчинами, осуществляющие подле великого князя государственное управление.

Брестский мир – сепаратный мир между Советской Россией и Германией, подписанный в Брест-Литовске 3 марта 1918 г.

Варяги – в русских источниках скандинавы или викинги, в Западной Европе их называли норманнами, были отважными мореходами и храбрыми воинами.

Вече – орган государственного самоуправления на Руси. На вече обсуждались вопросы войны и мира, кандидатуры князя, посадника, тысяцкого и др.

Вотчина – наследственное земельное владение князей, бояр, Церкви.

ВЧК – ОГПУ – НКВД – Всероссийская Чрезвычайная Комиссия по борьбе с контрреволюцией и саботажем, созданная по постановлению Совнаркома в 1917 г., переорганизованная в Объединенное государственное политическое управление на правах самостоятельных наркоматов в 1923 г. В последующие годы слияние и разделение наркоматов внутренних дел и государственной безопасности (как и их переименование) происходило неоднократно.

«Выход» - дань Золотой Орде, которую платили русские княжества в период ига.

Государственный Совет – высшее законосовещательное учреждение Российской империи в период с 1810 по 1906 г.

ГУЛАГ – главное управление трудовых лагерей и трудовых поселений.

Двоевластие – деятельность двух органов власти - Временного правительства и Петроградского Совета рабочих и солдатских депутатов после Февральской революции 1917 г.

Дворцовые перевороты – смена власти после правления Петра I, происходившая при поддержке дворянских группировок и гвардии.

Дворянство – слой служилых людей при князе, а позднее при царе, исполняющие административно-судебные и хозяйственные поручения, владеющие поместьем.

Депортация – принудительное переселение некоторых народов СССР.

Закупы – полузависимые крестьяне, взявшие в долг «купу» - ссуду на заранее оговоренных условиях. При ее погашении должник становился свободным, в ином случае – он оставался в зависимом положении.

Земские соборы – периодически созываемые царем съезды представителей всех слоев русского общества, за исключением помещичьих крестьян.

Интервенция – насильственное вторжение в политику другого государства.

КВЖД – Китайская Восточная железная дорога, построенная Россией в 1896-1904 гг.

Кодификация – систематизация и расположение в хронологическом порядке всех существующих законов и государственных актов.

Комбеды – комитеты бедноты, которые осуществляли продразверстку в деревне в годы гражданской войны.

Коминтерн - Коммунистический Интернационал.

Кондиции – условия ограничения царской власти.

«Кормление» - форма «платы» наместникам – князьям и боярам, передача им земель с правом сбора дани как средство их содержания.

Кровавое воскресенье – расстрел рабочих, обратившихся с петицией к царю в ходе манифестации у Зимнего дворца 9 января 1905 г.

Кронштадтский мятеж – антибольшевистское выступление моряков Кронштадта в 1921 г.

Ленд-лиз – передача в аренду или займы другому государству ресурсов, необходимых для обороны.

«Люди» - свободные крестьяне-общинники.

Мануфактура – производственное предприятие с разделением ручного труда.

Местничество – порядок назначения на должности по знатности рода и давности службы великому князю.

Наместник – с XII в. глава местной администрации.

Национализация – огосударствление собственности в годы советской власти.

НЭП – новая экономическая политика 1921-1928 гг.

Община (мир, вервь) – коллектив земледельцев в рамках одной деревни или села. Она решала все важные вопросы внутренней сельской жизни: вопросы оборота земель (передела земель внутри общины), организации общих и общественных работ (в пользу князя, государства), распределения и сбора с ее членов податей и сборов, розыска преступников.

Печенеги – тюркоязычный кочевой народ, с IX в. обитавший в южнорусских степях, совершавшие набеги на Русь, победу над ними в 1036 г. одержал князь Ярослав Мудрый.

Полюдье – форма сбора дани от Рюрика до княгини Ольги. Полюдье начиналось в ноябре, продолжалось всю зиму и заканчивалось в апреле; полгода князь ездил «по людям», собирал дань, общался с местным населением, «напоминал» о своем руководстве, судил местное население.

Православие – восточное направление в христианстве.

Приказы – органы государственного управления по отраслям.

Продналог – продовольственный налог взамен продразверстки с 1921 г.

Продразверстка – продовольственная разверстка по деревням в качестве натуральной повинности принудительное изъятия у крестьян требуемого государством количества продовольствия.

«Просвещенный абсолютизм» - политика ряда монархов Европы второй половины XVIII в., пытавшихся воплотить идеи Просвещения в практику правления.

Полки «иноземного строя» - наемные войска, сформированные по новому принципу, находились на полном довольствии государства.

Поместье – условное землевладение дворян.

Посадские люди – торговцы и ремесленники.

Промышленный переворот – переход от ручного труда к машинному от мануфактур к фабрично-заводскому производству.

Протекционизм – политика покровительства отечественной торговле и промышленности путем предоставления налоговых льгот, кредитов, заказов.

Раскол – религиозно-общественное движение, отделение от РПЦ части верующих, не принявших реформу патриарха Никона (1653-1656 гг.).

Реестр – список казаков Украины, состоящих на военной службе и получающих жалованье.

Родовая община – коллектив кровных родственников, который имеет общую собственность и хозяйство. Несколько родов объединялись в племена.

РПЦ – Русская Православная Церковь.

Рядовичи - полузависимые крестьяне, служившие феодалам по договору («ряду»), по положению близкие закупам.

Самодержавие – самодержавное правление царя в России.

Семибоярщина – правительство, состоящее из семи бояр, организовавшие заговор против Василия Шуйского во время Смуты.

Совнарком – Временное рабоче-крестьянское правительство, появившееся в результате декрета о власти с 26 октября 1917 г..

Тягло – денежные и натуральные повинности крестьян и посадских людей в пользу государства.

Усобицы – войны между князьями за великокняжеский престол.

Уроки – четкая форма сбора дани, введенная княгиней Ольгой.

«Урочные лета» - срок розыска беглых крестьян в XVI-XVII вв. С 1649 г. установлен бессрочный сыск беглых.

Феодализм – система имущественных и общественных отношений (преобладавшая в средние века), связанная с феодалом – землей, как с основным средством жизнеобеспечения.

Феодальные повинности - барщина и оброк.

Хазарский каганат – государство, созданное хазарами – тюркоязычным кочевым племенем в Прикаспийских и Причерноморских степях в VII в.

«Холодная война» - политика противостояния, проводимая двумя сверхдержавами СССР и США.

Холопы – безземельные и полностью бесправные крестьяне, фактически находящиеся на положении рабов.

Челядь – домашние слуги.

Ярлык – ханская грамота на великое княжение.

Ясак – натуральный налог с народов Севера и Сибири, чаще пушниной.

СОДЕРЖАНИЕ РАЗЛИЧНЫХ ВИДОВ КОНТРОЛЯ ПО ДИСЦИПЛИНЕ «ИСТОРИЯ»

Примеры текущих тестовых заданий

по модулю II «История России с древнейших времен по начало XVIII в.»

Вариант №1

1.Какое из событий произошло позже всех других?

- 1) восстание древлян
- 2) крещение Руси

- 3) призывание варягов
 4) объединение Киева и Новгорода
- 2. Среди перечисленных дат найди год образования древнерусского государства:** 1) 945 г.; 2) 882 г.; 3) 988.; 4) 1015 г.
- 3. Заполнить таблицу. Основные точки зрения на генезис Древнерусского государства**

Название теории	Содержание	Представители теории
Норманская		
Антинорманская		

4. Расположи имена русских князей в хронологической последовательности их деятельности:

- 1) Владимир Мономах; 2) Святослав; 3) Ярослав Мудрый; 4) Игорь; 5) Рюрик

5. Сравните: А) полюдые и повоз; Б) поместье и вотчину.

Что между ними общего? Каковы различия?

6. Чем прославились в русской истории Д. Пожарский и К. Минин?

7. Первый письменный свод законов Древней Руси:

- 1) «Русская Правда»
 2) Судебник
 3) «Домострой»
 4) Стоглав

8. Перечисли княжества появившиеся в результате феодальной раздробленности Руси в XII в.

9. Расположите в хронологической последовательности следующие события:

- 1) княжение Даниила Александровича;
 2) «стояние на реке Угре»;
 3) присоединение Новгорода к Москве;
 4) «Мамаево побоище».

10. Победа на Куликовском поле в 1380 г. привела:

- 1) к падению монголо-татарского ига;
 2) к усилению позиций московского князя;
 3) к гибели Золотой Орды;
 4) к ликвидации системы баскачества

11. Объясни отрицательные и положительные последствия монголо-татарского ига на Руси.

12. Распишите все события в истории России в начале XVII в. Почему этот период в истории прозвали Смутным временем?

13. Опишите все преобразования Петра I. В какой последовательности он их проводил: последовательно или все одновременно? Почему Петр назван Великий?

Вариант №2

1. Какое из событий произошло позже всех других?

- 1) крещение Руси
 - 2) Невская битва
 - 3) Куликовская битва
 - 4) призвание варягов
- 2. Среди перечисленных дат найдите год крещения Руси:**
1) 945 г.; 2) 882 г.; 3) 988.; 4) 1015 г.
- 3. Расположите имена русских князей в хронологической последовательности их деятельности:**
1) Святослав; 2) Игорь; 3) Ярослав Мудрый; 4) Олег Вещий; 5) Рюрик
- 4. Сравните: А) барщину и оброк; Б) поместье и вотчину.**
Что между ними общего? Каковы различия?
- 5. Чем прославился в русской истории Александр Невский?**
- 6. Сохранившийся до наших дней первый письменный исторический источник:**
1) Повесть временных лет;
2) «Русская Правда»
3) «Домострой»
4) Стоглав
- 7. Перечислите княжества появившиеся в результате феодальной раздробленности Руси в XII в.**
- 8. Расположите в хронологической последовательности следующие события:**
1) княжение Ивана Калиты;
2) битва на реке Калке;
3) присоединение Твери к Москве;
4) «стояние на реке Угре»
- 9. Победа на Куликовском поле в 1380 г. привела:**
1) к падению монголо-татарского ига;
2) к усилению позиций московского князя;
3) к гибели Золотой Орды;
4) к ликвидации системы баскачества
- 10. Объясни отрицательные и положительные последствия правления Ивана Грозного в XVI в.**
- 11. Заполните таблицу. Этапы закрепощения крестьян**

Этап	Краткое содержание этапа
1497 г.	
1550 – 1581 гг.	
1597 г.	
1649 г.	

- 12. Распишите все события в истории России второй половины XVII в. Почему этот период назван «бунташным веком»?**

13. Опиши все преобразования Петра I. В какой последовательности он их проводил: последовательно или все одновременно?

**. Примеры текущих тестовых заданий по модулю II «История России XVIII-XIX вв.»
Вариант №1**

1. Какое из событий произошло позже всех других?

- 1) правление Елизаветы Петровны
- 2) восстание Е.Пугачева
- 3) правление Петра III
- 4) губернская реформа Екатерины II

2. Какие из перечисленных понятий, терминов возникли в ходе государственных преобразований Петра I?

А) судебник; Б) коллегии; В) Гос.Совет; Г) Табель о рангах; Д) Соборное уложение; Е) Духовный регламент.

Укажи верный ответ: 1) АВГ; 2) АГД; 3) БГЕ; 4) ВГД.

3. Главные итоги петровских реформ:

- А) ослабление центральной власти
- Б) полное подчинение церкви государству
- В) укрепление крепостного гнета
- Г) сокращение бюрократического аппарата
- Д) создание боеспособной профессиональной армии и военного флота.

4. Восстановите последовательность царствований русских монархов 1725 – 1762 гг.:

- А) Елизавета Петровна
- Б) Екатерина Алексеевна
- В) Петр Алексеевич
- Г) Иван Антонович
- Д) Петр Федорович
- Е) Анна Ивановна

5. Каким было условие для получения Анной Иоанновной престола?

- 1) ликвидация Верховного совета, восстановление Сената;
- 2) командование гвардейскими полками;
- 3) освобождение дворян от обязательной военной службы;
- 4) совместное правление с Верховным советом.

6. Установите соответствие между понятиями и именами исторических личностей, с которыми связано их возникновение:

- | | |
|-------------------|------------------------------------|
| 1) Анна Иоанновна | А) временнообязанные крестьяне |
| 2) Екатерина II | Б) бироновщина |
| 3) Александр I | В) «теория официальной народности» |
| 4) Николай I | Г) «Аракчеевщина» |
| 5) Александр II | Д) Уложенная комиссия |

7. Опиши предпосылки, причины, события, значение и итоги Отечественной войны 1812 г.

8. Почему «дней Александровых прекрасное начало»?

9. Что обозначают понятия: уставные грамоты, Секретный комитет, мировые посредники, крестьянская община, отрезки.

10. Заполнить таблицу. Реформы 60-70-х гг. в России.

Название реформы	Время проведения	Основные положения
Крестьянская		
Земская		
Городская		
Судебная		
Военная		
Финансовая		

11. Что из перечисленного ниже связано с событиями 1 марта 1881 г.?

А) создание «» Союза борьбы за освобождение рабочего класса; Б) убийство Александра II; В) баррикадные бои в Москве; Г) арест С.Л. Перовской; Д) созыв Государственной Думы; Е) суд над народолюбцами.

Укажите верный ответ: 1) АБВ; 2) АД; 3) БГЕ; 4) ВГД.

12. Почему русская культура XIX в. получила название «золотого века»? Докажите примерами.

Вариант №2

1. Причинами дворцовых переворотов в период 1725-1762 гг. были:

- А) отсутствие четкого порядка престолонаследия
- Б) народные волнения
- В) высокая роль гвардии при дворе
- Г) недовольство дворян петровскими реформами
- Д) борьба за власть среди высшей знати.

2. Какое из событий произошло позже всех других?

- 1) правление Петра II
- 2) кондиции Анны Иоанновны
- 3) Семилетняя война
- 4) правление Елизаветы Петровны

3. Какие из перечисленных понятий, терминов возникли в ходе государственных преобразований Петра I?

- А) судебник; Б) ассамблеи; В) Гос.Совет; Г) Табель о рангах;
- Д) Соборное уложение; Е) Духовный регламент.

Укажи верный ответ: 1) АВГ; 2) АД; 3) БГЕ; 4) ВГД

4. Что из названного относится к эпохе дворцовых переворотов?

- 1) прекращение деятельности Земских соборов;
- 2) упразднение Боярской Думы;
- 3) усиление роли гвардии;
- 4) учреждение патриаршества.

5. Установите соответствие между понятиями и именами исторических личностей, с которыми связано их возникновение:

- 1) Анна Иоанновна А) народолюбцы
- 2) Екатерина II Б) кондиции

- | | |
|-----------------|----------------------------------|
| 3) Александр I | В) «чугунный устав» |
| 4) Николай I | Г) указ о вольных хлебопашцах |
| 5) Александр II | Д) Жалованная грамота дворянству |

6. Расположите события периода правления Александра I в правильной хронологической последовательности:

- 1) созыв Государственного Совета
- 2) насаждение военных поселений
- 3) восстание декабристов на Сенатской площади
- 4) деятельность негласного комитета
- 5) «Указ о вольных хлебопашцах»
- 6) Бородинское сражение
- 7) учреждение министерств

7. Опиши предпосылки, причины, события, значение и итоги Отечественной войны 1812 г.

8. Важнейшие государственные посты в первые годы правления Александра I занимали:

- А) либералы
- Б) революционеры
- В) консерваторы

9. Что обозначают понятия: редакционные комиссии, Главный комитет, мировые посредники, крестьянская община, выкупные платежи.

10. Опишите военную реформу 1874 г. Ее сильные и слабые стороны.

11. Что из перечисленного ниже связано с событиями 1 марта 1881 г.?

- А) создание «» Союза борьбы за освобождение рабочего класса; Б) убийство Александра II; В) баррикадные бои в Москве; Г) арест С.Л. Перовской; Д) созыв Государственной Думы; Е) конституция Лорис-Меликова.

Укажите верный ответ: 1) АБВ; 2) АД; 3) БГЕ; 4) ВГД.

12. Храм Христа Спасителя был построен в Москве в честь:

- А) победы русского народа в войне 1812 г.
- Б) 900-летия введения христианства на Руси
- В) тысячелетия российского государства
- Г) победы советского народа в войне 1941-1945 гг.

. Примеры текущих тестовых заданий по модулю III «История России начала XX в.»

Вариант №1

1. Какое из событий произошло позже всех других?

- 1) первая русская революция;
- 2) русско-японская война;
- 3) аграрная реформа П.А. Столыпина;
- 4) деятельность I Гос. Думы.

2. Какая партия представляла либеральное движение России начала XX в.

- 1) меньшевики; 2) кадеты; 3) анархисты; 4) эсеры

3. Заполните таблицу: Основные политические партии (1900 – 1917):

Название партии (дата образования)	Лидеры политической партии	Политическая программа	Аграрная программа

4. Первая российская революция привела к

- 1) провозглашению России республикой;
- 2) опубликованию Манифеста 17 октября;
- 3) формированию многопартийности;
- 4) провозглашению демократических прав.

5. Что является результатами

- А) русско-японской войны;
- Б) Первой мировой войны;
- В) внешней политики 1920-30-х гг.

6. Кто из перечисленных деятелей были современниками:

- 1) А.Ф. Керенский и Гапон;
- 2) Л.П. Корнилов и Троцкий;
- 3) П.А. Столыпин и С.Ю. Витте;
- 4) Николай II и Г.К. Жуков.

7. Почему гражданская война является трагедией победителей и побежденных?

8. Опишите причины, мероприятия и результат Февральской революции.

9. В 1924 г. в СССР объединились:

- 1) РСФСР, УССР, ЗСФСР, Туркменская ССР, БССР, Узбекская ССР;
- 2) РСФСР, БССР, Киргизская ССР, УССР, Казахская ССР;
- 3) РСФСР, УССР, Молдавия, ЗСФСР, БССР, Узбекская ССР;
- 4) РСФСР, БССР, УССР, ЗСФСР.

10. Почему введена была «новая экономическая политика», и какие она имела положительные и отрицательные результаты?

11. Что означает «великий перелом», какие три мероприятия, в какие годы, какое из них на твой взгляд является наиболее значимым и почему?

12. О событиях 25 октября 1917 г. в Петрограде

Спокойствие на октябрьских улицах, отсутствие толп и боев давали противникам повод говорить о заговоре ничтожного меньшинства, об аванюре кучки большевиков ... В действительности же большевики могли свести в последний момент борьбу за власть к «заговору» не потому, что были маленьким меньшинством, а, наоборот, потому, что имели за собою в рабочих кварталах и казармах подавляющее большинство, сплоченное, дисциплинированное.

(Троцкий Л.Д. История русской революции. М., 1990)

Вопросы: Какие причины победы большевиков называет автор? Вы согласны с ним? Свой ответ аргументируйте.

Вариант №2

1. Какое из событий произошло позже всех других?

- 1) декабрьское вооруженное восстание в Москве;
- 2) русско-японская война;
- 3) издание Манифеста о политических свободах и созыве Гос. Думы;
- 4) реформы С.Ю. Витте.

2. Какая партия представляла консервативное движение России начала XX в.

- 1) союз русского народа; 2) кадеты; 3) большевики; 4) эсеры.

3. Первая российская революция привела к

- 1) созданию Гос. Совета;
- 2) появлению Гос. Думы»
- 3) провозглашению России республикой;
- 4) крушению самодержавия.

4. Расположите в хронологическом порядке события первой буржуазно-демократической революции:

- 1) восстание на броненосце «Потемкин»
- 2) Декабрьское вооруженное восстание в Москве
- 3) Кровавое воскресенье
- 4) Третьеиюньский переворот
- 5) провозглашение Манифеста 17 октября
- 6) начало деятельности Первой Государственной думы

5. Что является причинами

- А) русско-японской войны;
- Б) Первой мировой войны;
- В) противоречивой советской внешней политики 1920-30-х гг.

6. Кто из перечисленных деятелей были современниками:

- 1) А.Ф. Керенский и Троцкий;
- 2) Л.П. Корнилов и Гапон;
- 3) Николай II и С.Ю. Витте;
- 4) П.А. Столыпин и Г.К. Жуков.

7. Причины и источники победы большевиков в октябрьские дни 1917 года

8. Опиши причины, мероприятия и результат Февральской революции.

9. В 1922 г. в составе СССР объединились:

- 1) РСФСР, УССР, Молдавия;
- 2) РСФСР, БССР, Польша;
- 3) РСФСР, УССР, Молдавия, ЗСФСР;
- 4) РСФСР, БССР, УССР, ЗСФСР.

10. Почему введена была «политика военного коммунизма», и какие она имела положительные и отрицательные последствия?

11. Что означает «великий перелом», какие три мероприятия, в какие годы, какое из них на твой взгляд является наиболее значимым и почему?

. Примеры текущих заданий по модулю IV «История России 1985 –1991 гг.»

1. Укажите первого президента СССР:

1) Ю. Андропов; 2) Б. Ельцин; 3) М. Горбачев; 4) Л. Брежнев

2. XIX Всесоюзная партконференция, принявшая решение о реформировании политической системы СССР, проходила в:

1) 1980 г., 2) 1988 г., 3) 1989 г., 4) 1990 г.

3. Провозглашенный М. Горбачевым курс на ускорение социально-экономического развития страны включал в себя:

- 1) введение госприемки на предприятиях;
- 2) проведение антиалкогольной кампании;
- 3) решительный переход к рыночной экономике;
- 4) укрепление трудовой дисциплины;
- 5) массовые забастовки рабочих.

4. Составьте структурно-логическую таблицу «Преобразования страны в годы перестройки»

Экономические реформы	Политические преобразования	Реформы в социальной сфере	Изменения в области культуры

5. В Содружество Независимых Государств вошли:

1) Россия, 2) Литва, 3) Белоруссия, 4) Грузия, 5) Украина.

6. По какому принципу образован ряд?

Г. Янаев, В. Павлов, Д. Язов, В. Крючков, Б. Пуго.

7. Расположите в хронологической последовательности:

А) Л. Брежнев, б) М. Горбачев, в) Б. Ельцин, г) К. Черненко, д) Ю. Андропов

8. О чем идет речь?

Принципами этой политики были: отказ от представлений о расколе мира на две противоположные системы: капиталистическую и социалистическую; признание мира единым; в качестве основного способа решения международных проблем объявлялся баланс интересов, а не баланс сил; признание приоритета общечеловеческих ценностей в качестве главных.

9. Высшим органом законодательной власти в СССР по новому избирательному закону 1988 г. стал: 1) Государственный Совет; 2) Государственная Дума; 3) Съезд народных депутатов; 4) Съезд Коммунистической партии.

10. Один из основных итогов экономической реформы 1987 г.:

- 1) либерализация цен;
- 2) переход государственных предприятий в частные руки;
- 3) начало формирования частного сектора в экономике;
- 4) роспуск колхозов.

11. Расположите в хронологической последовательности:

- а) избрание президента РСФСР,
- б) создание ГКЧП и проведение путча,
- в) принятие Декларации о государственном суверенитете РСФСР,
- г) отставка М. Горбачева,
- д) Беловежское соглашение.

12. В конце 1980-х – 1990-х гг. представители коммунистического политического направления выступали за:

- 1) преимущественное развитие общественной собственности,
- 2) свободу личности,
- 3) развитие парламентской демократии,
- 4) социалистический выбор развития,
- 5) учреждение частной собственности.

13. Как вы оцениваете в целом личность М. Горбачева и его деятельность («+» или «-»)? Почему? Можно ли, только его одного обвинять в развале СССР?

1.5. Пример итогового (рубежного) теста

К социальным функциям исторического знания не относится функция

...

- А) социального проектирования
- Б) воспитательная
- В) познавательная
- Г) прогностическая

Определение степени вероятности осуществления того или иного события, процесса на основе анализа объективных реальностей и возможностей называется принципом ...

- А) альтернативности
- Б) социального подхода
- В) историзма
- Г) объективности

Важной составляющей воспитательной функции исторического знания является ...

- А) выработка научно обоснованного курса
- Б) формирование гражданских, нравственных ценностей
- В) описание исторических событий и явлений
- Г) сопоставление исторических объектов в пространстве и времени

Конкретные способы изучения исторических процессов называются ...

- А) методами
- Б) категориями
- В) принципами
- Г) историко-философскими подходами

Характерной чертой современной исторической науки в России является ...

- А) методологический плюрализм

- Б) географический детерминизм
- В) субъективизм
- Г) эволюционизм

Автором первого обобщающего труда по истории России был ...

- А) В.Н. Татищев
- Б) М.Н. Тихомиров
- В) В.О. Ключевский
- Г) М.Н. Покровский

Налоговая реформа княгини Ольги с целью упорядочивания сбора дани установила ...

- А) барщину и оброк
- Б) ясак и подать
- В) уроки и погосты
- Г) полюдье и повоз

Иван Калита получил от монголо-татар право ...

- А) заключения союза с Тверью
- Б) торговли с Литвой
- В) сбора дани с русских княжеств
- Г) окончательного объединения русских княжеств

В XIII в. новгородское войско во главе с князем Александром Невским противостояло агрессии ...

- А) Ливонского ордена
- Б) Речи Посполитой
- В) Франции
- Г) Венгрии

Закономерный процесс экономического усиления и политической обособленности феодальных владений называется ...

- А) централизацией
- Б) местничеством
- В) кормлением
- Г) политической раздробленностью

Возвышение Московского княжества в XIV в. связано с именем ...

- А) Дмитрия Донского
- Б) Ивана Красного
- В) Ивана Калиты
- Г) Симеона Гордого

В 1382 г. состоялся поход на Русь во главе с ханом ...

- А) Тохтамышем

- Б) Батыем
- В) Узбеком
- Г) Ахматом

«Стояние на реке Угре» привело к ...

- А) новому походу монголо-татар на Русь
- Б) полному разгрому русского войска
- В) окончанию монголо-татарского ига на Руси
- Г) возобновлению уплаты дани монголо-татарам

Годы, в течение которых устанавливался розыск беглых крестьян, называются _____ лета.

- А) заповедные
- Б) крестьянские
- В) крепостные
- Г) урочные

Столица Византийской империи, Константинополь, был захвачен в 1453 году ...

- А) готами
- Б) булгарами
- В) вандалами
- Г) турками-османами

Регентом в период малолетства Ивана IV (1533-1538) был (-а) ...

- А) Алексей Адашев
- Б) Андрей Курбский
- В) Елена Глинская
- Г) митрополит Макарий

Исторический источник по истории средневековой России – «Стоглав» представляет собой ...

- А) сборник решений церковного собора 1551 г.
- Б) летописный свод
- В) политический трактат
- Г) свод законов Российского государства

В XVII в. самосожжение и уход в леса и пустоши были основными формами протеста ...

- А) казачества
- Б) старообрядцев
- В) крестьянства
- Г) горожан

В царствование Михаила Федоровича в 1632-1634 гг. Россия вела Смоленскую войну с ...

- А) Австрией
- Б) Данией
- В) Речью Посполитой
- Г) Швецией

В 1648 г. произошел _____ бунт.

- А) Соляной
- Б) Медный
- В) Хлебный
- Г) Соловецкий

Петр I правил Россией в _____ годах.

- А) 1700-1721
- Б) 1682-1725
- В) 1700-1725
- Г) 1698-1725

Северная война завершилась подписанием _____ мира.

- А) Шведского
- Б) Северного
- В) Ништадского
- Г) Парижского

«Золотым веком» российского дворянства историки называют правление ...

- А) Петра I
- Б) Елизаветы Петровны
- В) Екатерины I
- Г) Екатерины II

В сентябре 1814 - июне 1815 г. состоялся _____ конгресс.

- А) Лондонский
- Б) Венский
- В) Парижский
- Г) Берлинский

Реорганизация управления государственной деревней в правление Николая I была поручена ...

- А) И.И. Шувалову
- Б) П.Д. Киселеву
- В) М.М. Сперанскому
- Г) А.Х. Бенкендорфу

В 1870-х гг. генерал М.Д. Скобелев принимал активное участие в _____ войне.

- А) русско-турецкой
- Б) русско-японской
- В) Первой мировой
- Г) Гражданской

Активное проникновение России в Среднюю Азию во второй половине XIX в. привело к обострению отношений с ...

- А) Францией
- Б) Италией
- В) Англией
- Г) Германией

После вступления в Первую мировую войну Турции начались военные действия на _____ фронте.

- А) Бессарабском
- Б) Крымском
- В) Галицийском
- Г) Кавказском

Центром подготовки вооруженного восстания в Петрограде в октябре 1917 г. стал ...

- А) Коммунистический Интернационал
- Б) Совет Народных Комиссаров
- В) Военно-революционный комитет
- Г) Временный комитет Государственной думы

В 1918-1930 гг. наркомом иностранных дел в советском правительстве был ...

- А) В.И. Ленин
- Б) Н.И. Бухарин
- В) П.Н. Миллюков
- Г) Г.В. Чичерин

Под влиянием Всероссийской политической стачки Николай II был вынужден подписать _____ Манифест «Об усовершенствовании государственного порядка».

- А) 9 января 1905 г.
- Б) 17 октября 1905 г.
- В) 27 апреля 1906 г.
- Г) 3 июня 1907 г.

27 апреля 1906 г. в Петербурге открылись заседания ...

- А) Учредительного собрания
- Б) I Государственной думы
- В) Всероссийского съезда Советов
- Г) IV Государственной думы

После отречения Николая II в марте 1917 г. в России ...

- А) власть попытался захватить генерал Л.Г. Корнилов
- Б) было создано Временное правительство
- В) открылся II Всероссийский съезд Советов
- Г) к власти пришли большевики

Декларация прав народов России, изданная 2 ноября 1917 г., провозгласила ...

- А) создание унитарного государства
- Б) равенство и суверенность наций
- В) привилегии для русских
- Г) запрет на создание самостоятельных государств

В ходе Гражданской войны на стороне красных воевал ...

- А) Н.Н. Юденич
- Б) М.В. Фрунзе
- В) Е.К. Миллер
- Г) А.И. Деникин

Решающую роль в ходе Гражданской войны сыграли настроения ...

- А) рабочих
- Б) крестьян
- В) дворян
- Г) интеллигенции

Социально-экономическая политика советской власти в годы Гражданской войны и военной интервенции, сущностью которой были: ускоренная и полная национализация промышленности, продразверстка, отмена торговли и денежного обращения, централизованное нормированное распределение продуктов населению, жесткая централизация, введение всеобщей трудовой повинности, контроль государства за средствами массовой информации, преследование инакомыслия, красный террор, а цель – быстрый рывок в коммунизм – это _____ . (выбрать: Новая экономическая политика, «военный коммунизм», государственный капитализм, диверсификация производства)

Первая Конституция СССР была принята ...

- А) 25 апреля 1923 г.
- Б) 31 января 1924 г.

- В) 30 декабря 1922 г.
- Г) 6 апреля 1924 г.

Понятие «великий перелом» относится к ...

- А) освоению целины
- Б) введению продналога
- В) сплошной коллективизации
- Г) введению продразверстки

В 1934 г. СССР вступил в международную организацию ...

- А) ОБСЕ
- Б) Лига Наций
- В) Совет Безопасности
- Г) Коминтерн

Первая встреча руководителей ведущих держав антигитлеровской коалиции состоялась в Тегеране в _____ году.

- А) 1933
- Б) 1943
- В) 1939
- Г) 1945

Второй фронт был открыт в _____ года.

- А) ноябре 1943
- Б) июле 1943
- В) июне 1944
- Г) феврале 1945

В ходе Второй мировой войны в июне 1944 года ...

- А) открылась Тегеранская конференция
- Б) началась блокада Ленинграда
- В) союзники высадились в Нормандии
- Г) завершилась Сталинградская битва

Неприятие советского внешнеполитического принципа мирного сосуществования стран с различным общественно-политическим строем и критики Сталина стали причиной ухудшения отношений СССР с ...

- А) Чехословакией
- Б) Югославией
- В) Германской Демократической Республикой
- Г) Китаем

Понятие «Новоогаревский процесс» возникло в связи с разработкой ...

- А) нового союзного государства
- Б) внешнеполитической стратегии СССР

- В) новой Программы КПСС
- Г) программы перехода к рыночной экономике

Экономическая политика Е.Т. Гайдара, проводимая в 1992 г., предусматривала ...

- А) централизацию управления народным хозяйством
- Б) государственное регулирование ценообразования
- В) либерализацию цен
- Г) увеличение финансирования социальной сферы

Противостояние между законодательной и исполнительной ветвями власти в октябре 1993 г. завершилось ...

- А) проведением президентских выборов
- Б) формированием нового состава Верховного Совета РФ
- В) роспуском Съезда народных депутатов и Верховного Совета РФ
- Г) внесением дополнений в действующую Конституцию страны

Кейс задание: Кейс 1.

Из рассказа Н.А. Бестужева о событиях 14 декабря в Петербурге:

« Мы были окружены со всех сторон: бездействие поразило оцепенением умы; дух упал, ибо тот, кто на этом поприще раз остановился, уже побежден вполнину. Сверх того, пронзительный ветер леденил кровь в жилах солдат и офицеров, стоявших так долго на открытом месте. Атаки на нас и стрельба наша прекратилась; «ура» солдат становилось реже и слабее. День смеркался. Вдруг мы увидели, что полки, стоявшие против нас, расступились на две стороны и батарея артиллерии стала между нами с разверстыми зевами, тускло освещаемая серым мерцанием сумерек ...»

Упомянутые в тексте события произошли в ___ году.

Кейс-задание: Кейс 2.

Из Манифеста о незыблемости самодержавия:

«В бозе почивший родитель Наш, приняв от Бога самодержавную власть на благо вверенного ему народа, пребыл верен до смерти принятому им обету и кровию запечатлел великое свое служение ... благостию и кротостью совершил он величайшее дело своего царствования – освобождения крепостных крестьян ... Посреди великой Нашей скорби глас Божий повелевает Нам стать бодро на дело правления в уповании на Божественный промысел, с верою в силу и истину самодержавной власти, которую Мы призваны утверждать, и охранять для блага народного от всяких на нее поползновений».

В тексте идет речь о смерти российского императора ...

- Александра II
- Николая I
- Александра III
- Николая II

Кейс-задание: Кейс 3.

Из Манифеста о незыблемости самодержавия:

«В бозе почивший родитель Наш, приняв от Бога самодержавную власть на благо вверенного ему народа, пребыл верен до смерти принятому им обету и кровию запечатлел великое свое служение ... благостию и кротостью совершил он величайшее дело своего царствования – освобождения крепостных крестьян ... Посреди великой Нашей скорби глас Божий повелевает Нам стать бодро на дело правления в уповании на Божественный промысел, с верою в силу и истину самодержавной власти, которую Мы призваны утверждать, и охранять для блага народного от всяких на нее поползновений».

Упоминаемая в тексте отмена крепостного права произошла в _____ году.

Кейс-задание: Кейс 4.

Из Туркманчайского мирного договора 1828 г.:

«Статья I. Отныне на вечные времена пребудет мир, дружба и совершенное согласие между е.в. императором всероссийским и е.в. шахом персидским, их наследниками престолов, их державами и обоюдными подданными ...

Статья III. Е. в. шах персидский от своего имени и от имени своих наследников и преемников уступает Российской империи в совершенную собственность ханство Эриванское по сию и по ту сторону Аракса и ханство Нахичеванское. Вследствие сей уступки е.в. шах обязуется не позже шести месяцев, считая от подписания настоящего договора, сдать российским начальствам все архивы и публичные документы, относящиеся до управления обоими вышеозначенными ханствами ...

Статья VI. Е.в. шах персидский, в уважение значительных пожертвований, причиненных Российской империи возникшею между обоими государствами войною, а также потерь и убытков, потерпленных российскими подданными, обязуется вознаградить оные денежным возмездием ...».

Фамилия русского дипломата и писателя, принимавшего участие в выработке условий выгодного для России Туркманчайского мирного договора, -
..._____.

Кейс-задание: Кейс 5.

Из Туркманчайского мирного договора 1828 г.:

«Статья I. Отныне на вечные времена пребудет мир, дружба и совершенное согласие между е.в. императором всероссийским и е.в. шахом персидским, их наследниками престолов, их державами и обоюдными подданными ...

Статья III. Е. в. шах персидский от своего имени и от имени своих наследников и преемников уступает Российской империи в совершенную собственность ханство Эриванское по сию и по ту сторону Аракса и ханство Нахичеванское. Вследствие сей уступки е.в. шах обязуется не позже шести месяцев, считая от подписания настоящего договора, сдать российским начальствам все архивы и публичные документы, относящиеся до управления обоими вышеозначенными ханствами ...

Статья VI. Е.в. шах персидский, в уважение значительных пожертвований, причиненных Российской империи возникшею между обоими государствами войною, а также потерь и убытков, потерпенных российскими подданными, обязуется вознаградить оные денежным возмездием ...».

По условиям подписанного в 1828 году Туркманчайского мирного договора ...

- к России отходила Восточная Армения
- на Персию налагалась контрибуция
- к Персии отходила Южная Бессарабия
- на Россию налагалась контрибуция

Кейс-задание: Кейс 6.

Из Берлинского трактата 1878 г.:

«Статья 1. Болгария образует из себя княжество самоуправляющееся и платящее дань, под главенством е. и. в. султана: она будет иметь христианское правительство и народную милицию ...

Статья XLV. Княжество Румынии уступает обратно е. в. императору всероссийскому часть Бессарабской территории, отошедшей от России по Парижскому трактату 1856 г., ограниченную с запада руслом Прута, с юга руслом Килийского рукава и устьем Старого Стамбула ...

Статья LVIII. Блистательная Порта уступает Российской империи в Азии территории Ардагана, Карса и Батума, с портом последнего ...

Статья LIX. Е. в. император всероссийский объявляет, что его намерение сделать Батум порто-франко по преимуществу коммерческим.

Статья LX. Долина Алашкерта и город Баязет, уступленные России статьей XIX Сан-Стефанского договора, возвращаются Турции ...».

Фамилия российского министра иностранных дел, подписавшего в 1878 г. Берлинский трактат, - ... _____.

Кейс-задание: Кейс 7.

Культура СССР в 1930-х гг. развивалась под жестким контролем коммунистической партии, которая насаждала марксистскую идеологию, в том числе и через культуру и искусство. Все, что не вписывалось в официальное русло идеологии, преследовалось. Основным художественным методом, использовавшимся в советском искусстве, был социалистический реализм. Термин «соцреализм» появился в 1932 г. и охватывал все сферы художественной деятельности. Выступая на I съезде советских писателей в 1934 г. партийный идеолог Жданов А.А. так охарактеризовал этот художественный метод: «В нашей стране главные герои литературного произведения – это активные строители новой жизни: рабочие и работницы, колхозники и колхозницы, партийцы, хозяйственники, инженеры, комсомольцы, пионеры ... Наша литература насыщена энтузиазмом и героикой ... Наша литература сильна тем, что служит новому делу – делу социалистического строительства».

В соответствии с методом социалистического реализма были написаны литературные произведения, как ...

- «Мать» Максима Горького
- «Как закалялась сталь» Николая Островского
- «Мастер и Маргарита» Михаила Островского
- «Доктор Живаго» Бориса Пастернака

Кейс-задание: Кейс 8.

Из доклада Первого секретаря ЦК КПСС на XX съезде партии «О культе личности и его последствиях»: «Выясняется, что многие партийные, советские, хозяйственные работники, которых объявили в 1937-1938 годах «врагами», в действительности никогда врагами, шпионами, вредителями и т.п. не являлись, что они, по существу, всегда оставались честными коммунистами, но были оклеветаны, а иногда, не выдержав зверских истязаний, сами на себя наговаривали (под диктовку следователей-фальсификаторов) всевозможные тяжкие и невероятные обвинения».

С докладом «О культуре личности и его последствиях» на XX съезде КПСС выступил ...

- Н.С. Хрущев
- Н.А. Булганин
- И.В. Сталин
- Л.И. Брежнев

1.6. Образец выполнения итогового (рубежного) теста

Функция истории, позволяющая влиять на поведение и действия людей, называется ...

- воспитательной
- познавательной
- аксеологической
- коммуникативной

Исторический источник по истории средневековой России – «Стоглав» представляет собой ...

- сборник решений церковного собора 1551 г.
- летописный свод
- политический трактат
- свод законов Российского государства

Принцип объективности – это изучение исторических явлений ...

- во всей их многогранности и противоречивости
- с учетом социальных интересов различных слоев общества
- в развитии, в соответствии с конкретно-исторической обстановкой
- в соответствии с господствующей идеологией в обществе

Существенный вклад в развитие отечественной исторической науки в XX веке внес ...

- Б.А. Рыбаков
- В.Н. Татищев
- М.В. Ломоносов
- М.Н. Погодин

Верования древних славян до принятия у них христианства назывались ...

- язычеством
- синтоизмом
- православием
- католичеством

В XII в. Русь вступила в период ...

- политической раздробленности
- централизации
- цивилизации
- республики

В 1240 г. после длительной осады монголо-татары взяли город ...

- А) Рязань
- Б) Новгород
- В) Козельск
- Г) Киев

Невская битва состоялась в _____ году.

- 1240
- 1242
- 1223
- 1238

Московский князь Дмитрий Иванович за личную храбрость и полководческие заслуги в 1380 г. на Куликовом поле получил прозвище

- Донской
- Невский
- Темный
- Красный

К западным славянам относятся такие современные народы, как ...

- поляки, чехи и словаки
- русские, украинцы и белорусы
- болгары, сербы и черногорцы
- финны, эстонцы, литовцы

Автором произведения древнерусской литературы XV в. «Хождение за три моря» является ...

- Афанасий Никитин
- Семен Дежнев
- Епифаний Премудрый
- Авраамий Палицын

Казачьим атаманом и предводителем похода в Сибирь в 80-гг. был ...

- Ермак
- Кучум
- Адашев
- Висковатый

Непрофессиональные воины, объединенные в военное формирование на добровольной основе, называются ...

- ополченцами
- стрельцами
- рекрутами
- рейтарами

В 1654 г. началась церковная реформа патриарха _____ .

- Никона
- Макария
- Иова
- Алексея

Столица Византийской империи, Константинополь был захвачен в 1453 году ...

- турками-османами
- булгарами
- готами
- вандалами

В ходе Северной войны русские войска разгромили шведский флот у мыса ...

- Гангут
- Синоп
- Чесма
- Дежнева

Во второй половине XVIII в. в русской архитектуре преобладал стиль ...

- классицизм
- модерн
- рококо
- барокко

В январе 1820 г. русская экспедиция открыла новый континент, получивший название ...

- Антарктида
- Северная Америка
- Австралия
- Южная Америка

В годы правления Николая I в России было (-а) ...

- построена первая железная дорога
- отменено крепостное право
- введена конституция

- отменена цензура

Земская реформа была проведена в _____ году.

- 1864
- 1861
- 1868
- 1874

В 1884 г. новый университетский Устав ...

- ликвидировал автономию вузов
- разрешил учиться в вузах женщинам
- запретил учиться в вузах детям крестьян
- ввел автономию вузов

Самой многочисленной социальной группой в России в конце XIX в. были ...

- крестьяне
- разночинцы
- дворяне
- рабочие

Раньше других в России возникли _____ партии.

- революционные
- либеральные
- правые
- монархические

Идеолог заговорщического направления в русском народничестве Петр Ткачев разделял взгляды французского революционера ...

- Огюста Бланки
- Жана Кольбера
- Жора Клемансо
- Жана Жореса

Среди союзников России в Первой мировой войне была _____ .

- Франция
- Германия
- Австро-Венгрия
- Османская империя

В ходе Февральской революции в России ...

- установилось двоевластие
- к власти пришли большевики

- установилась военная диктатура
- возникла партия эсеров

Учредительное собрание открылось в Петрограде в _____ 1918 г.

- январе
- феврале
- ноябре
- декабре

К причинам гражданской войны относится _____ .

- деятельность большевистских продотрядов и комбедов
- убийство царской семьи
- разрешение выхода крестьян из общины
- возникновение монополий

В 1922 г. на пост генерального секретаря партии был избран ...

- И. В. Сталин
- Л. Д. Троцкий
- Л. Б. Каменев
- В. И. Ленин

Генуэзская конференция состоялась в _____ году.

- 1922
- 1924
- 1928
- 1934

На завершающем этапе войны Красная Армия осуществила операцию ...

- «Багратион»
- «Уран»
- «Кольцо»
- «Тайфун»

Характерной чертой экономического развития СССР в 1945-1953 гг. было ...

- использование в народном хозяйстве труда заключенных
- использование хозяйственного расчета на предприятиях
- разрешение аренды земли
- разрешение частной собственности

Двоюродным братом российского императора Николая II был ...

- английский король Георг V

- император Австро-Венгрии Карл I
- император Германии Вильгельм II
- шведский король Густав V

Советская литература периода «хрущевской оттепели» характеризовалась ...

- умеренной критикой «культы личности» Сталина
- созданием разнообразных литературных групп и течений
- возвращением имен писателей-эмигрантов первой волны
- отказом от принципа социалистического реализма

Диссидентами в СССР называли ...

- лиц, не разделявших господствующей идеологии
- выступавших за развитие страны по самобытному пути
- политическую парламентскую оппозицию
- уехавших за границу граждан СССР

Территориальные проблемы, связанные с послевоенными европейскими границами (германская проблема) были урегулированы в ...

- начале 1970-х гг.
- конце 1940-х гг.
- начале 1960-х гг.
- конце 1970-х гг.

Противостояние между законодательной и исполнительной ветвями власти в октябре 1993 г. завершилось ...

- ропуском Съезда народных депутатов и Верховного Совета РФ
- проведением президентских выборов
- формированием нового состава Верховного Совета РФ
- внесением дополнений в действующую Конституцию страны

Поводом к свертыванию процесса разрядки международной напряженности послужило введение советских войск в ...

- Афганистан
- Венгрию
- Чехословакию
- Корею

Из рассказа Н.А. Бестужева о событиях 14 декабря в Петербурге: « Мы были окружены со всех сторон: бездействие поразило оцепенением умы; дух упал, ибо тот, кто на этом поприще раз остановился, уже побежден вполнину. Сверх того, пронзительный ветер леденил кровь в жилах солдат и офицеров, стоявших так долго на открытом месте. Атаки на нас и стрельба наша прекратилась; «ура» солдат становилось реже и слабее.

День смеркался. Вдруг мы увидели, что полки, стоявшие против нас, расступились на две стороны и батарея артиллерии стала между нами с разверстыми зевами, тускло освещаемая серым мерцанием сумерек ...»

На российский престол при обстоятельствах, описанных в тексте, вступил император ...

- Николай I
- Павел I
- Александр I
- Александр II

В русской архитектуре с принятием христианства началось каменное строительство. До наших дней в том или ином виде сохранилось около двух сотен каменных храмов X-XIII вв. Знаменитый храм древнего Киева – Софийский собор был заложен в 1037 г. Своим посвящением храм напоминает о главной святыне Константинополя – храме Святой Софии Премудрости Божией. Олицетворением Божественной Премудрости считался Иисус Христос. Киевская София со времени своей постройки и до конца XIII в. служила кафедральным храмом главы всей Русской церкви – митрополита Киевского. Немало повидав за свой долгий век и едва избежав полного разрушения в период, когда Киев находился под властью Речи Посполитой, Софийский собор все же дошел до наших дней.

Софийский собор в Киеве был построен в правление князя ...

- Ярослава Мудрого
- Владимира Крестителя
- Владимира Мономаха
- Мстислава Великого

В русской архитектуре с принятием христианства началось каменное строительство. До наших дней в том или ином виде сохранилось около двух сотен каменных храмов X-XIII вв. Знаменитый храм древнего Киева – Софийский собор был заложен в 1037 г. Своим посвящением храм напоминает о главной святыне Константинополя – храме Святой Софии Премудрости Божией. Олицетворением Божественной Премудрости считался Иисус Христос. Киевская София со времени своей постройки и до конца XIII в. служила кафедральным храмом главы всей Русской церкви – митрополита Киевского. Немало повидав за свой долгий век и едва избежав полного разрушения в период, когда Киев находился под властью Речи Посполитой, Софийский собор все же дошел до наших дней.

Характерными элементами убранства древнерусских храмов были ...

- фрески
- мозаики
- витражи
- пинакли

Примерная тематика контрольных работ

Методические рекомендации по выполнению контрольной работы

2.1. Примерные темы для контрольных работ:

Вариант 1.

1. Современные дискуссии о месте России в мировом историческом процессе.
2. Судьбы славянских народов – история и современность.
3. Проблемы образования Древнерусского государства (VIII – нач. IX вв.).
4. Проблемы развития Киевской Руси (IX-XII вв.).
5. Проблемы развития Удельной Руси (XII – XIII вв.).
6. Золотая Орда – мифы и реальность.
7. Александр Невский – герой или предатель Руси?
8. Проблемы образования русского централизованного государства (XIV-XV вв.).
9. Иван IV Грозный.
10. Проблемы расширения территории Российского государства в XVI в.
11. Самозванцы Российского государства.
12. Проблемы формирования российского абсолютизма в середине XVII в.
13. Петр I – тиран или «революционер на троне» в делах семейных и государственных?
14. Императрицы XVIII в.
15. «Непросвещенный абсолютизм» Павла I.
16. Активная внешняя политика XVIII в.: «+» и «-» последствий.
17. «Дней Александровых прекрасное начало...» (Реформы Александра I).
18. Герои Отечественной войны 1812 г.
19. Реформаторы России первой четверти XIX в.
20. Кризис феодально-крепостнического строя в 1830-50 –е гг.
21. Особенности промышленного переворота в России в XIX в.
22. Развитие российской экономики конца XIX - начала XX вв.
«Контрреформы» Александра III.
23. Особенности формирования многопартийной системы в России на рубеже XIX - XX вв.
24. Героизм русских солдат в ходе русско-японской войны (1904-1905 гг.).
25. Столыпинская аграрная реформа и ее результаты.
26. Роль восточного фронта в ходе I мировой войны.
27. Разложение монархии в России. Николай II – последний российский император.

28. Новые подходы в изучении исторических событий гражданской войны в России (1917-1921 гг.).
29. Итоги НЭПа для развития России.
30. Проблемы и противоречия в процессе образования СССР.
31. Исторические портреты лидеров большевизма: В.И. Ленин, Л.Д. Троцкий, И.В. Сталин. Переход к тоталитаризму в СССР.
32. Деятельность Коминтерна и репутация СССР в 1920-30 –е гг.
33. Трагедия и героизм народа в годы ВОВ (1941-1945 гг.).
34. Правда о «золотом веке» цен. Экономическая политика государства в 1945-1953 гг.
35. «Оттепель» Н.С. Хрущева: штрихи к политическому портрету.
36. Период застоя. Время правления Л.И. Брежнева.
37. Проблемы «перестройки». Причины несостоявшегося реформирования советского общества при М.С. Горбачеве.
38. Последствия распада СССР. Национальные отношения на современном этапе развития России.
39. Оценка деятельности Б.Н. Ельцина.
40. Холодная война (1946 - 1991 гг.) и ее последствия для развития России.

Вариант 2.

1. Деятельность и исторические концепции:
 - а) Н.М. Карамзина
 - б) С.М. Соловьева
 - в) В.О. Ключевского
 - г) М.Н. Покровского
2. Варяги и Русь.
3. Принятие христианства на Руси.
4. Русские земли и Золотая Орда: трансформация взаимоотношений в XIV-XV вв.
5. Иван III – государь всея Руси.
6. Роль Русской православной церкви в процессе политической централизации русских земель.
7. Личность Ивана IV в историографии.
8. Государственные деятели, политические и духовные лидеры России начала XVII в.: исторические портреты и оценки историков (по выбору).
9. Социальные протесты в России в XVII в.: истоки, сущность и последствия.
10. Оценки личности и деятельности Петра I в исторической литературе.
11. Европейский и российский абсолютизм: общее и особенное.
12. Внешняя политика России в XVIII в. Ее оценки в исторической литературе.
13. Исторические портреты государственных деятелей эпохи «дворцовых переворотов».
14. Оценки личности и деятельности Екатерины II в исторической литературе.
15. Движение декабристов: исторические дискуссии.

16. П.Я.Чаадаев о прошлом, настоящем и будущем России.
17. Исторический портрет Александра II.
18. Деятели эпохи реформ: К.Д. Кавелин, Б.Н.Чичерин, Д.А. Милютин и др.
19. Николай II: проблема личности в истории.
20. Первый опыт российского парламентаризма начала XX в.
21. Первая мировая война 1914-1918 гг. в исторических концепциях.
22. Исторические альтернативы 1917 года.
23. Брестский мир: историко-теоретическая интерпретация в отечественной историографии.
24. Судьбы российской эмиграции в исторической литературе.
25. Советский опыт социально-экономической модернизации: цели, содержание, результаты, оценки.
26. Исторические портреты В.И.Ленина, Л.Д.Троцкого, И.В.Сталина (по выбору).
27. Национально-государственное устройство и особенности политической системы Советской России в 1920-1930-е гг.
28. Проблемы социокультурного развития в 1930-е гг.: достижения и потери. Сталинизм.
29. Внешняя политика СССР накануне и в начале Второй мировой войны: современные подходы и оценки.
30. Великая Отечественная война: исторические и политические споры.
31. «Холодная война» и ее причины. Мероприятия по ограничению гонки вооружений в 1960-1980-е гг.
32. Н.С.Хрущев: политический портрет. Проблемы «оттепели».
33. Л.И.Брежнев: политический портрет на фоне «застоя».
34. М.С.Горбачев и «перестройка».
35. Национальные конфликты на территории СССР в конце 1980-х – начале 1990-х гг. Распад СССР.
36. Эпоха Б.Н.Ельцина: политический портрет.
37. Период стабильности конца XX - начала XXI вв. В.В.Путин: социально-экономические и административно- политические проекты и реформы.

2.2. Требования к оформлению контрольных работ:

Контрольная работа печатается на компьютере на одной стороне белой бумаги формата А4 (210x297 мм) через полтора интервала, 14 шрифтом.

Объем контрольной работы не должен превышать 25 страниц текста, включая титульный лист, план работы и список использованной литературы, исключая приложение. Каждый лист должен быть пронумерован арабскими цифрами. Номер страницы на титульном листе не ставится.

Текст должен быть разделен на разделы соответственно плану работы. Обязательно наличие оглавления, введения, основной части, заключения и списка использованной литературы и источников.

Список использованной литературы должен включать не менее 5 источников, при этом обязательно использование текущей, периодической печати. Данные, полученные из Интернета, также обязательно должны быть

включены в список, по названиям сайтов. При ссылках на Интернет-источники обязательно указание даты создания и последнего обновления используемых материалов.

Список литературы оформляется по алфавиту, начиная с фамилии, затем инициалы имени и отчества, далее название, место и год издания. После списка на русском языке, идет список на иностранном языке, затем названия сайтов.

На всю использованную литературу в тексте должны быть ссылки.

Иллюстрации (чертежи, таблицы, графики, схемы и карты) следует расположить на отдельных листах Приложения. Каждый лист Приложения нумеруется следующим образом: в верхнем правом углу - Приложение 1, ниже по середине – название иллюстрации, внизу, под иллюстрацией - наименование вида (типа) иллюстрации, например, картосхема 1. На все иллюстрации должны быть даны ссылки в тексте.

3. Примерные темы докладов и рефератов

1. Природа и общество: природно-климатический фактор в русской истории.
2. «Великое переселение народов» и проблема миграции славянских племен.
3. Проблема происхождения Древнерусского государства в отечественной историографии.
4. Языческие верования древних славян.
5. Христианизация Руси и ее значение.
6. Монгольское нашествие на Русь и его значение в концепции «евразийцев».
7. Северо-Восточная и Юго-Западная Русь в эпоху раздробленности: два пути развития русских земель.
8. Причины возвышения Москвы в отечественной историографии.
9. Идеологическая концепция «Москва – Третий Рим».
10. Эволюция социальной структуры русского общества в XIII-XV вв.
11. Сословно-представительные учреждения в России и Западной Европе: общее и особенное.
12. Московская Русь глазами иностранцев.
13. Реформы Избранной Рады.
14. Присоединение Зауралья к России: поход Ермака.
15. Смута на Руси: причины, характер, исторические альтернативы.
16. Проблема самозванчества в исторической литературе.
17. Соборное Уложение 1649 г.
18. Положение женщины в русском обществе по данным «Домостроя».
19. Церковный раскол и его влияние на русскую культуру.
20. Предшественники Петровских реформ (А. Ордин-Нащокин, В. Голицын).
21. Личность Петра I в исторической литературе.
22. Внешняя политика Петра I: от решения национальных задач к имперской политике.

23. Быт русского дворянства в XVIII в.
24. Фаворитизм в истории России XVIII в.
25. Правительственный конституционализм в XIX в.
26. Дворянская оппозиция: причины возникновения, взгляды, действия.
27. Внешняя политика России в XVIII в.
28. Кавказская война: история и современность.
29. Российские полководцы России XVIII-XIX вв.
30. Реформа 1861 г. в современной исторической литературе.
31. Российский либерализм второй половины XIX в.
32. Деятельность земских учреждений во второй половине XIX – начале XX в.
33. “Восточный вопрос” во внешней политике России.
34. Русский консерватизм XIX столетия: идеология и практика.
35. Эволюция российского революционного движения.
36. Реформаторы России XIX в.: проекты, планы, их реализация.
37. Российское крестьянство и аграрный вопрос в России (XIX – начало XX в.).
38. Реформы С. Ю. Витте, П. Д. Святополка - Мирского, П. А. Столыпина: сравнительный анализ.
39. Эволюция политической системы России в 1905 – 1907 гг.
40. Альтернативы политического развития России в 1917 г.
41. Политические партии в 1917 г.
42. Кризисы власти в 1917.
43. Октябрь 1917 г.: переворот, восстание, революция?
44. Политика “военного коммунизма”: сознательный выбор или необходимость?
45. Образование СССР. Особенности советской национальной политики.
46. Международное положение СССР в 1920-е гг.
47. Внутрипартийная борьба в РКП (б) – ВКП (б) в 1920-е гг.
48. Советская модель тоталитаризма.
49. Эволюция внешней политики СССР в 1930-е гг.
50. Советско – японское соперничество на Дальнем Востоке.
51. Советско – финская война.
52. Присоединение Прибалтики к СССР.
53. «Культурная революция» в СССР: итоги, цена, последствия.
54. Советско–германское сближение в 1939 – 1940 гг.: причины, проявления, последствия.
55. Русская православная церковь в годы войны.
56. Партизанское движение в годы войны: причины, характер, последствия.
57. Роль ленд-лиза в совместной борьбе против фашизма.
58. Формирование антигитлеровской коалиции: предпосылки и основные этапы.
59. Советский коллаборационизм: предательство или борьба со сталинизмом?
60. Человек на фронте и в тылу: человеческое измерение войны.

61. Разгром японской Квантунской армии (1945).
62. Встречи «Большой тройки»: итоги и последствия.
63. Ялтинско – Потсдамская система международных отношений.
64. Цена победы СССР в Великой Отечественной войне.
65. Финансовая реформа 1947 г.
66. Создание ядерного оружия в СССР.
67. Участие СССР в Корейской войне.
68. Советско – югославский конфликт.
69. Венгерские события 1956 г.
70. Социальная политика Советского государства в период «оттепели».
71. Курс на «развернутое строительство коммунизма» и «поздние реформы» Хрущева.
72. Реформы Н.С. Хрущева и А.Н. Косыгина.
73. Усиление консервативных тенденций в политической жизни страны в середине 1960- х – середине 1980-х гг. Диссидентское движение.
74. Особенности внешнеполитического курса в 1953 -1985 гг.
75. СССР в 1985 – 1991 г.: «перестройка» и ее итоги.
76. «Новое мышление» и международная практика советского правительства.
77. Современная Россия: характеристика социально-экономического, политического и духовного развития.

. Примерные вопросы для подготовки к экзамену

1. История как наука и учебная дисциплина. Всеобщая история и Отечественная история. Исторические источники. Историография курса.
2. Восточные славяне в древности. Этногенез.
3. Проблемы образования Древнерусского государства (VIII-IX вв.).
4. Первые древнерусские князья. Христианизация Руси.
5. Проблемы политического и социального развития Киевской Руси (X-XII вв.).
6. Феодалная раздробленность на Руси (XII-XIII вв.).
7. Монголо-татарское вторжение на Русь. Проблема последствий монгольского нашествия.
8. Борьба русских земель со шведской и немецкой агрессией в XIII в. Александр Невский.
9. Образование русского централизованного государства (XIV-XV вв.).
10. Русское государство в XVI веке. Иван IV Грозный.
11. Внешняя политика и расширение территорий Российского государства в XVI веке.
12. Смутное время (начало XVII века).
13. Россия в середине XVII века. Формирование абсолютизма.
14. Народные движения второй половины XVII века. Церковный раскол.
15. Реформы Петра I: их содержание и последствия.
16. Дворцовые перевороты в России в середине XVIII века.

- 17.Россия в эпоху Екатерины II: просвещенный абсолютизм. Павел I.
- 18.Внешняя политика России в XVIII веке: события, итоги.
- 19.Россия в первой четверти XIX века. Реформы Александра I.
- 20.Отечественная война 1812 года: причины, ход событий, последствия.
- 21.Движение декабристов.
- 22.Россия в эпоху Николая I.
- 23.Отмена крепостного права в России. Эпоха «великих реформ» во второй половине XIX века.
- 24.Пореформенная Россия (в 1860-90-ые гг.).
- 25.Россия в годы царствования Александра III.
- 26.Вклад российской культуры XIX века в мировую культуру.
- 27.Россия на рубеже XIX-XX веков. Первая русская революция.
- 28.Внешняя политика в конце XIX-начале XX века. Русско-японская война: причины, события, итоги.
- 29.Россия в 1907-1914 годах. Реформы П.А.Столыпина.
- 30.Участие России в I мировой войне: причины, роль восточного фронта, последствия.
- 31.1917 год в России (основные события, их характер, значение).
- 32.Гражданская война в России: причины, этапы, последствия).
- 33.НЭП: мероприятия, итоги, значение.
- 34.Образование СССР: причины и принципы создания Союза.
- 35.СССР в 30-е годы. Сталинизм.
- 36.Внешняя политика СССР в 1920-30-е годы.
- 37.СССР во второй мировой войне (1939-1945 гг.). Власть и общество в годы ВОВ.
- 38.СССР в 1945-1953 гг. Кризис сталинизма.
- 39.СССР в период реформ второй половины 50-х-первой половины 60-х гг.
- 40.СССР в середине 1960-80 гг. Период застоя.
- 41.«Перестройка» в СССР (1985-1991 гг.). Причины несостоявшегося реформирования советского общества.
- 42.Распад СССР: причины и последствия. Становление новой российской государственности.
- 43.Современная Россия. 1991-2001 гг.
- 44.Эволюция внешней политики СССР в 1945-1991 гг. Россия в системе современных международных отношений (1991-2001 гг.).

IX. МЕТОДИЧЕСКИЕ РЕКОМЕНДАЦИИ ПО ПОДГОТОВКЕ К СЕССИОННОМУ КОНТРОЛЮ (для студентов заочной формы обучения)

1. Методические рекомендации по изучению дисциплины:

Хотелось бы обратить ваше внимание на поэтапность изучения материала по истории Отечества для более эффективного его усвоения.

Прежде всего, студенты знакомятся с историей образования и развития древнерусского государства Киевская Русь. Далее в курсе рассматривается процесс объединения русских княжеств вокруг Москвы, освобождения

страны от ига, развитие России в XVIII – начале XX вв., как империи. Завершает лекционный курс материал, посвященный истории советского государства, и изучается современное развитие Российской Федерации.

Для успешного освоения курса рекомендуется использовать научно-методический комплекс по данной дисциплине. Следует ознакомиться с такими его составляющими как словарь по дисциплине, содержание основных рассматриваемых тем, список рекомендуемой литературы, планы семинарских занятий и вопросы для итогового контроля по предмету.

Эффективное освоение курса невозможно без активного использования рекомендуемой литературы. Обращаться к ней нужно как при разработке творческих и аналитических контрольных работ, так и для подготовки к итоговому контролю по дисциплине. При этом, желательно использование, как учебной литературы, так и трудов монографического характера и статей в профессиональной и иной прессе.

В качестве итогового контроля предусмотрен письменный экзамен по билетам. Для подготовки к нему необходимо использовать как лекционные, так и дополнительные материалы.

Курс имеет, прежде всего, теоретическую направленность.

ТРЕБОВАНИЯ К КОНТРОЛЬНЫМ МЕРОПРИЯТИЯМ

Требования к выполнению тестовых заданий для студентов очной формы обучения:

Текущий контроль знаний по дисциплине «История России» студентов **очной формы** обучения осуществляется в тестовой форме.

Тестовое задание включает в себя вопросы по нескольким ключевым темам учебной программы по модулям: «История России с древнейших времен по XVII в.», «История России XVIII – XIX вв.», «История России XX в.».

Тестовые задания если студент дал не менее 80% правильных ответов считаются выполненными. Время выполнения тестовых заданий – 2 академических часа.

Требования к выполнению контрольных работ для студентов заочной формы обучения:

Рубежный контроль знаний по дисциплине студентов **заочной формы** обучения проводится в форме письменной контрольной работы.

1. Контрольная работа выполняется по одной из предложенных тем. Темы работ приведены в разделе IX. «Методических рекомендациях по подготовке к сессионному контролю (для студентов заочной формы обучения)».
2. Объем работы не должен превышать 25 страниц печатного текста. На титульном листе необходимо обозначить тему работы, фамилию студента и номер его группы. Подробные рекомендации к оформлению контрольных работ – см. раздел IX.

3. Работа должна быть написана самостоятельно по материалам прочитанных источников. Цитирование допускается только в том случае, если указывается цитируемый источник.
4. Допускается использование литературы, не указанной в списке литературы к контрольным работам. Особое внимание надо обратить на новую литературу, вышедшую из печати за последние 5-7 лет.

Контрольные работы **оцениваются по пятибалльной шкале.**

Студенты, получившие оценку *«неудовлетворительно»*, *обязаны повторно пройти процедуру рубежного контроля*, написав аналогичную работу по другой теме.

XI. ИТОГОВЫЙ КОНТРОЛЬ ПО ДИСЦИПЛИНЕ

Дифференцированный зачет или экзамен по дисциплине как продолжение учебно-познавательного процесса является одной из форм его контроля и методом определения качества знаний, умений и навыков студентов, причем по всему учебному курсу.

Письменный экзамен, с одной стороны, способствует развитию «западающих» элементов культуры мышления, с другой, расширяет возможности информационно-коммуникационного взаимодействия. Студент получает больше возможностей для целостного изложения и аргументации своего понимания изученного материала. Кроме того, письменный текст наиболее адекватно отражает умение логично мыслить и в соответствии с проблемой выстраивать его содержание.

Условия допуска к экзамену:

Студенты **очной формы обучения** допускаются к сдаче экзамена по дисциплине при условии выполнения **следующих требований:**

- посещение семинарских занятий;
- выполнение тестовых заданий;
- подготовка докладов и сообщений;
- выполнение проверочных работ.

Студенты **заочной формы обучения** допускаются к сдаче экзамена по дисциплине при условии выполнения **следующих требований:**

- выполнение плановой контрольной работы.

Форма и содержание экзамена:

Э

К
з
а

м Подробнее, что включает в себя экзамен – см. «Методические рекомендации по организации самостоятельной работы студентов».

н На подготовку по билету студенту, как правило, выделяется не более 30 минут.

п **Критерии оценивания:**

р
о
в
о
д
и

Оценка за экзамен выставляется с учетом выполнения студентом теоретической (по билету) и практической (по карте) части по пятибалльной системе. По теоретической части экзамена студенту могут быть заданы уточняющие вопросы (на правильность понимания терминов, логики причинно-следственных связей). По практической части экзамена студент, если потребуется, должен показать и рассказать по карте события и военные действия по теме билета.

На экзамене выставляются:

- оценка «отлично» - если студент ответил на два вопроса билета и дополнительный вопрос;
- оценка «хорошо» - если студент ответил на два вопроса, но не ответил на дополнительный вопрос;
- оценка «удовлетворительно» - если студент ответил на один вопрос билета и дополнительный вопрос.

Х

УЧЕБНО-МЕТОДИЧЕСКОЕ И ИНФОРМАЦИОННОЕ ОБЕСПЕЧЕНИЕ ДИСЦИПЛИНЫ

Апальков В.С. История Отечества / В.С. Апальков, И.М. Миняева: учебное пособие.- 2-е изд., испр. и доп. – М.: Альфа-М: ИНФРА-М, 2010. – 544с.

2. История России для технических вузов: учебник для бакалавров / под ред. М.Н. Зуева, А.А. Чернобаева. – 4-е изд. перераб. и доп. – М.: Издательство Юрайт, 2014. – 639 с. Серия Бакалавр. Базовый курс.

3. История России с древнейших времен и до наших дней: учебник / А.Н. Сахаров, А.Н. Боханов, В.А. Шестаков; под ред. А.Н. Сахарова. – Москва: Проспект, 2015. – 768 с.

4. История России (IX – начало XXI вв.): учебник для студ. высш. учеб. заведений / Под ред. А.Ю. Дворниченко, В.С. Измолика. – М.: Гардарики, 2010. – 479с.

История России с древнейших времен до наших дней: учебник / В.А. Федоров, В.И. Моряков, Ю.А. Щетинов. – М.: ТК Велби, ЗАО «КноРус», 2010. – 544с.

. История России. XX век: 1939-2007 / под ред. А.Б. Зубова. – М.: Астрель: АСТ, 2011. - 847 с.

. История России в схемах: учебное пособие / А.С. Орлов, В.А. Георгиев, Н.Г. Георгиева, Т.А. Сивохина. – М., 2014. – 304 с.

. Кириллов В.В. учеб. пособие для бакалавров / В.В. Кириллов. – 6-е изд., перераб. и доп. – М.: Издательство Юрайт, 2014. – 665 с. – Серия: Бакалавр. Базовый курс.

. Мунчаев Ш.М. Политическая история России. От Смутного времени до Беловежской Пути / Ш.М. Мунчаев, В. М. Устинов. – 2-е изд. , пересмотр. – М.: Норма, 2009. - 736 с.

. Орлов А.С., Георгиев В.А., Георгиева Н.Г., Сивохина Т.А. История России. – 2-е изд., перераб. и доп. – М: Проспект, 2015. - 680 с.

Орлов А.С., Георгиева Н.Г., Георгиев В.А. Исторический словарь. – 2-е изд.. Москва:Проспект, 2015. – 592 с.

. Оськин М.В. История Первой мировой войны. - М.: ООО «Издательский дом «Вече», 2014. – 496 с.

. Семин В.П. История России: учебник / В.П. Семин. – 2-е изд., стер. – М.: КНОРУС, 2013. – 440 с. – (Бакалавриат).

14. Семин В.П. История России: проблемы и вопросы: учебное пособие / В.П. Семин, М.В. Шадская. – М.: КНОРУС, 2015. – 654 с.(Бакалавриат).

ДОПОЛНИТЕЛЬНАЯ ЛИТЕРАТУРА

1. Анисимов Е.В. История России от Рюрика до Путина. Люди. События. Даты. – СПб.: Питер, 2008.- 588с.

2. Анисимов Е.В. Императорская Россия. – СПб.: Питер, 2012. – 640 с.

. Артемов В.В. История Отечества: С древнейших времен до наших дней: учебник для студ. сред. проф. учеб. заведений / В.В. Артемов, Ю.Н. Лубченков. – 14-е изд, стер. - М.: Издат. центр «Академия», 2010. – 360с.

. Басовская Н.И. Антигерои истории. Злодеи. Тираны. Предатели / Н. Басовская. – М.: АСТ, 2013.

Бок М.П. П.А. Столыпин: Воспоминания о моем отце / М.П. Бок. – М., 2006.

Будницкий О.В. Терроризм в российском освободительном движении: идеология, этика, психология (вторая половина XIX - начало XX вв.) / О.В. Будницкий. – М., 2000.

В поисках теории российской цивилизации: памяти А.С. Ахиезера: сборник / Сост. А.П. Давыдов. – М.: Новый хронограф, 2009. – 400с.

Вернадский Г.В. Русская история: учебник. - М., 2001.

. Верт Н. История Советского государства: 1900-1991. - М.: ИНФРА-М; Весь мир, 2003. – 544с.

Гумилев Л.Н. От Руси до России. - М., 2006.

. Гуц А.К. Многовариантная история России. - М., СПб; 2001.

Данилов А.А. История России с древнейших времен до наших дней в вопросах и ответах: Учебное пособие. - М.: ТК Велби, Из-во Проспект, 2004.- 320с.

. Деревянко А.П. История России: с древнейших времен до конца XX в. - М.,

. Дворниченко А.Ю. Отечественная история (до 1917 г.): учебное пособие для студ. вузов. - М., 2005.

Дойчер И. Троцкий. Вооруженный пророк. 1879 – 1921 / И. Дойчер (пер. с англ. Т.М. Шумиловой). – М., 2006.

. Загладин Н.В., Козленко С.И. История Отечества XX- начала XXI вв. - М.,

. Золотарев В.А. Военная история. - М., 2001.

. Игнатов В.Д. Палачи и казни в истории России и СССР / В.Д. Игнатов. – М.: Вече, 2013.

История России / Под ред. А.С. Орлова, В.А. Георгиева. - М., 2003.

. История России: учебник / Под ред. В.Г. Деева, Ю.И. Казанцева. - М.-Новосибирск, 2000.

Каменский А.Б. От Петра I до Павла I: Реформы в России XVIII в.: опыт целостного анализа / А.Б. Каменский. – М., 2001.

. Каррер А.Э. Екатерина II. Золотой век в истории России. - М., 2006.

. Кизеветтер А.А. Исторические очерки: из истории политических идей. Школа и просвещение. Русский город в XVIII в. Из истории России в XIX в. - М., 2006.

. Кириллов В.В. Отечественная история XX- начала XXI вв. - М., 2004.

Козляков В.Н. Марина Мнишек / В.Н. Козляков. – М., 2005.

Кульгин Э.С. Золотая Орда: проблемы генезиса Российского государства / Э.С. Кульгин. – М., 2006.

Личман Б.В. Многоконцептуальная история России. Пособие для абитуриентов. – Екатеринбург: Из-во «СВ-96», 2000.- 64с.

Лукьянов Л.П. Восточные славяне: разве это мы? Эволюция VI – X вв. / Л.П. Лукьянов. – М., 2004.

. Маринович Л.П. Античная и современная демократия: новые подходы к сопоставлению. - М., 2007.

. Медведев Ф. Н. О Сталине без истерик. – СПб.: БХВ-Петербург, 2013.

. Миллер А.И. Империя Романовых и национализм: эссе по методологии исторического исследования. - М., 2006.

. Мотревич В.П. Экономическая история России: учебное пособие. - Екатеринбург, 2004.

М

у НЭП: экономические, политические и социокультурные аспекты / А. Сеньявский, В.Б. Жиромская, С.В. Журавлев и др. – М.: РОССПЭН, 2006. – 544с.

м Озерский В.В. Правители России от Рюрика до Путина. История в портретах. Изд. 2-е. – Ростов н/Д: Феникс, 2004. – 352с.

д Ольштынский Л.И. Угроза фашистского мирового господства: история и современность (взгляд из XXI в.). - М., 2003.

н Павленко Н.И., Андреев И.Л. История России с древнейших времен до конца XVII в. - М., 2001.

. Павленко Н.И., Ляшенко Л.М., Твардовская В.А. История России XVII – XIX вв. - М., 2001.

Патриарх Никон: трагедия русского раскола (сборник) / Составители В.И. Мельник, И.М. Стрижова. – М., 2006.

Платонов С.Ф. Полный курс лекций по русской истории. - СПб., 2001.

т Пути России. Историзация социального опыта / Том XVIII. – Новое литературное обозрение, 2013.

чРоссия, Польша, Германия: история и современность европейского единства в идеологии, политике и культуре / Сост. Б.В. Носов. - М.: Индрик, 2009. – 368с.

Савицкий В.Д. Три века российского самовластия: сомнения, недоумения, коррективы – СПб., 2004.

е

н

н

а

- . Свердлов М.Б. Домонгольская Русь: князь и княжеская власть на Руси VI – первой трети XIII вв. – СПб., 2003.
 - . Семин С.В. Русская история: проблемы и спорные вопросы: Учебное пособие для вузов. – М.: Академический Проект; Гаудеамус, 2007. – 653с.
 - Синелина Ю.Ю. Секуляризация в социальной истории России. - М., 2004.
 - Скрынников Р.Г. Иван III / Р.Г. Скрынников. – М., 2006.
 - . Скрынников Р.Г. Минин и Пожарский. - М., 2007.
 - . Соколов А.В. Интеллигенты и интеллектуалы в российской истории. – СПб.: Из-во СПб ГУП, 2007. – 344с.
 - . Соколофф Ж. Бедная держава: История России с 1815 года до наших дней / Пер. с фр. Н.Ю. Панина. – М.: Изд. Дом ГУ ВШЭ, 2008. – 882с.
 - . Степанищев А.Т. История России IX-XVII веков: от российской государственности до Российской империи: учеб. пособие. – М.: КомКнига, 2007. – 584с.
 - . Троцкий Л. Сталин. Красный «царь» / Л. Троцкий, И. Дойчер, Т. Клифф. – М.: Алгоритм, 2013.
 - Федоров В.А. История России с древнейших времен до наших дней. - М.,
- Человек-Общество-Армия-Война: сборник докладов на XXIII Военно-научной конференции 23 окт. 2008 г. – Екатеринбург: ГУ, 2008. – 232с.
- Эйдельман Н.Я. Твой девятнадцатый век / Н.Я. Эйдельман. – М., 2006.
- Экштут С.А. Александр I. Его сподвижники. Декабристы: в поиске исторической альтернативы / С.А. Экштут. – СПб., 2004.
- Юрьевская Е.М. Александр II / Е.М. Юрьевская. – М., 2004.
- . Яковер Л.Б. История России. - М., 2002.

ИСТОЧНИКИ

1. Восстание декабристов. Документы. Т.1-18. - М.; Л., 1925-1986.
2. Законодательные акты Русского государства втор. пол. XVI – перв. пол. XVII в. - Л., 1986.
3. Кушнир А.Г. Хроноскоп: летопись фактов и событий отечественной истории за два тысячелетия от Рождества Христова. - М., 2003.
4. Шмидт С.О. Памятники письменности в культуре познания истории России. Т.1. Допетровская Русь. - М., 2007.
5. Памятники русского права. Вып. 1-8. - М., 1953-1961.
6. Печенев В.А. «Смутное время» в новейшей истории России (1985 – 2003 гг.): исторические свидетельства и размышления участника событий. - М., 2004.
7. Полное собрание русских летописей. Т.1-39. - СПб.; М.; Л., 1841-1990.
8. Программы политических партий России конец XIX – первая половина XX вв. - М., 1995.
9. Российское законодательство с древнейших времен до начала XX в. Т.1-6. - М., 1984-1988.
10. Русская православная церковь в советское время (1917-1991 гг.) / Сост. Г.Штриккер. Кн. 1-2. - М., 1995.

11. Соловьев С.М. Публичные чтения по истории России. - М., 2005.

12. Сталинское Политбюро в 1930-е годы. Сборник документов. - М.,

13. Хрестоматия по отечественной истории. 1914-1945 гг. / Под ред. А.Ф.Киселева, Э.М.Щагина. - М., 1996.

14. Хрестоматия по отечественной истории. 1946 - 1994 гг. / Под ред. А.Ф.Киселева, Э.М.Щагина. - М., 1996.

4. СЛОВАРИ, СПРАВОЧНИКИ

1. Государственность России: словарь-справочник. - М., 1996.

Данилов А.А. История России IX-XIX вв.: справочные материалы. - М., 1997.

3. История России: тысячелетие дипломатии и войн. Вып.1-2. - Екатеринбург, 1995.

Похлебкин В.В. Внешняя политика Руси, России и СССР за 1000 лет в именах, датах и фактах. Справочник. Вып. 1-3. - М., 1992.

Похлебкин В.В. Татары и Русь. 360 лет отношений Руси с татарскими государствами в XIII – XIVвв. 1238-1598 гг. (от битвы на р. Сить до покорения Сибири): Справочник / В.В. Похлебкин. – М., 2005.

Политические партии России конец XIX – первая половина XX вв. Энциклопедия. - М., 1995.

Политические деятели России 1917 г. Биографический словарь. - М., 1993.

5. ВЕБ-РЕСУРСЫ

1.Хрестоматия электронных текстов на сайте «Заметки на полях»

2.Библиотека электронных ресурсов на сервере исторического факультета М

3.История. Приложение к газете «Первое сентября» ([http://www. 1 September. ra./ru/his. htm](http://www.1September.ra.ru/his.htm)).

4.Российский электронный журнал «Мир истории» ([http://www. tellur. ra./~t](http://www.tellur.ra/~t)

5.Журнал «Новая и новейшая история» ([http://www. bitpro. ru/CATALOG/](http://www.bitpro.ru/CATALOG/)).

6.Материалы Независимого теоретического семинара "Социокультурная методология анализа российского общества". Ряд материалов посвящен различным аспектам истории России и ее культуры ([http://scd. plus, centre ru/](http://scd.plus,centre.ru/)).

7.Алтайский региональный исторический сервер: виртуальный читальный зал, ресурсы, ссылки ([http://hist. den-asu. ra/sources. shtml](http://hist.den-asu.ra/sources.shtml)).

8."Сибирская Заимка". Сервер посвящен истории Сибири: опубликованные научно-популярные, научные работы, касающиеся с

9.Сервер об истории и устройстве Русской православной церкви h

t 10.Коллекции ссылок на исторические ресурсы в сети Интернет: на сервере исторического факультета МГУ им. М.В.Ломоносова ([http://www. hist. msu. ru. /Links/ worldu.htm](http://www.hist.msu.ru/Links/worldu.htm)).

на Алтайском историческом научно-образовательном сервере Ассоциации

«

И

с

т

на сервере издательства «Клио» ([http:// www. history. ru/hist. htm](http://www.history.ru/hist.htm)).

XIII. МАТЕРИАЛЬНО-ТЕХНИЧЕСКОЕ ОБЕСПЕЧЕНИЕ

1. Демонстрационные / иллюстративные материалы

- карты и атласы по Отечественной истории;
- учебники и учебные пособия;
- раздаточные материалы для дискуссий, организации дебатов, тестирования;
- мел, доска.

2. Технические средства

- компьютерная техника, мультимедийное оборудование:

1) экран;

мультимедийный проектор проектор;

3) ноутбук (или персональный компьютер);

4) колонки, микрофон.

Приложение 1.

Тема 2. СЛАВЯНСКИЙ ЭТНОГЕНЕЗ

- Теории этногенеза восточных славян
- Природные условия и территория расселения восточных славян
- Экономическое развитие и общественный строй восточных славян

- Обычаи, нравы и верования восточнославянского этноса

ОСНОВНЫЕ ПОЛОЖЕНИЯ

1. Этногенез — весь процесс существования и развития этнической системы от момента ее возникновения до исчезновения. Существует множество концепций происхождения и прародины славян, среди них ведущие позиции занимают: миграционная (пришли на Восточно-Европейскую равнину): а) «дунайская» (С.М. Соловьев, В.О. Ключевский), б) «прибалтийская» (М.В. Ломоносов, А.Г. Кузьмин); автохтонная - славяне как этнос сформировались на территории Восточно-Европейской равнины и являлись исконным населением (Б.А. Рыбаков); 3) одерско-висловская — прародиной славян считается территория между Одером и Вислой; одерско-днепровская - район между Одером и Средним Днепром (М.С. Шумилов, С.П. Рябикин).

2. Праславяне принадлежали к Древнему индоевропейскому единству, сложившемуся в V—IV вв. до н.э. в северо-восточной части Балкан и на территории Малой Азии. На рубеже III—II вв. до н.э. на основе развития в Евразии пастбищного скотоводства индоевропейские племена в поисках пастбищ ушли в Среднюю Азию и Северную Индию. Формируются этнографические группы: кельтская, германская, романская (славянская), греческая, иранская, балтийская. Появление славян как самостоятельного этноса датируется I в. до н.э. В античных источниках в первом веке нашей эры славян знали под именами «антов» и «венедов». С VI в. н.э. закрепился термин — «славяне». В ходе Великого переселения народов, проходившего в III—VII вв., славяне, осваивая различные территории, разделились на три ветви: западную (поляки, чехи, словаки и др.), южную (болгары, сербы, хорваты и др.) и восточную (белорусские, русские и украинские народы). Восточные славяне в VI—VII вв. заняли территорию: с севера на юг — от Невы и Ладожского озера до Среднего Приднепровья и с запада на восток — от Карпатских гор до Средней Оки и верховьев Дона.

3. Климат в средней полосе Восточно-Европейской равнины был континентальный. Вся жизнедеятельность людей была связана с лесом. Его использовали как строительный материал, топливо, для изготовления домашней утвари. Не менее благоприятное влияние на жизнь людей оказывали реки. Они служили средством общения между племенами, снабжали людей рыбой для еды и обмена. По берегам рек шло расселение славянских племен, строились поселения, в дальнейшем города. Речные пути приобретали и международное значение: с VI в. появился водный торговый путь «из варяг в греки», позволявший торговать восточным славянам с Византией, другой путь, «из варяг в персы», служил сообщением с волжскими болгарами, Хазарским каганатом и далее — со Средней Азией и арабским миром.

4. Восточные славяне делились на племенные союзы, и местами их расселения были: по западному берегу Днепра и реке Рось жили поляне; на запад от них по Припяти селились древляне, а севернее — дреговичи; по Оке

— вятичи; вокруг озера Ильмень — ильменские словене; по реке Сож — радимичи; в верховьях Волги, Днепра, Западной Двины — кривичи; по среднему течению реки Днепр и по реке Десна — северяне.

5. Основными занятиями славян были охота, рыболовство, скотоводство, бортничество. Позже славяне начали заниматься земледелием. Существовало две системы земледелия: на юге, где была лесостепь, — перелог; на севере, где росли непроходимые леса, в основном была подсечно-огневая.

6. Во главе каждого племени или рода у восточных славян стоял старейшина. Существовал совет старейшин, где обсуждались различные вопросы, а также общее собрание рода или племени — вече. Верховным судьей и предводителем войска был князь. Ему подчинялись военные люди, составлявшие княжескую дружину. Такое управление позже получит название военной демократии.

7. По своим верованиям древние славяне были язычниками. Они поклонялись явлениям природы, обожествляя их. У восточных славян были свои языческие праздники, связанные с временами года и земледельческими работами (Масленица, I праздник Ивана Купалы, праздник урожая и т.д.). Известно, что у славян довольно долго сохранялся закон кровной мести.

Тема 3. КИЕВСКАЯ РУСЬ В IX-XII ВВ. РУСЬ В ЭПОХУ ФЕОДАЛЬНОЙ РАЗДРОБЛЕННОСТИ. БОРЬБА РУССКИХ ЗЕМЕЛЬ С ВНЕШНИМИ ВТОРЖЕНИЯМИ

- Киевская Русь: социально-экономическое, политическое и культурное развитие (IX- начал. XII вв.)
- Эпоха феодальной раздробленности на Руси. Основные политические центры (XII-XIII вв.)
- Борьба с иноземными нашествиями в XIII в.

ОСНОВНЫЕ ПОЛОЖЕНИЯ

1. Возникновение русского государства имело ряд особенностей, связанных с географическим положением его меж Европой и Азией и неимением естественных географически раниц, а также необходимостью совместной защиты живущих здесь племен от внешних врагов, которая сплачивала их и заставляла создавать сильную государственную власть.

2. Вопрос о происхождении государственности на Руси до сегодняшнего дня остается спорным в среде историков. В XVIII в. немецкие ученые на русской службе Г.З. Байер, Г.Ф. Миллер разработали норманнскую теорию, согласно которой государство на Руси было создано норманнами (варягами). Против этой концепции выступил М.В. Ломоносов, положив начало

полемике между норманистами и антинорманистами, которая продолжается уже более двух столетий.

3. Историки делят историю Киевской Руси на три периода:

- первый - период становления Древней Руси при первых князьях Рюриковичах (вторая половина IX - последняя треть X вв.);
- второй - период расцвета Киевской Руси при Владимире I и Ярославе Мудром (конец X - первая половина XI вв.);
- третий — период начала территориальной и политической раздробленности Древнерусского государства и его распада (вторая половина XI — Первая треть XII вв.).

4. Перед киевскими князьями стояло несколько задач:

- 1) объединение восточных славян под властью Киева;
- 2) укрепление государства и распространение своей власти внутри страны;
- 3) торговля с Византией;
- 4) борьба со степными кочевниками: хазарами, печенегами, половцами.

5. Первые князья Киевской Руси: Рюрик, Олег, Игорь, Ольга — настойчиво расширяли свои владения, подчиняли себе восточнославянские племена, сменяя местных племенных князей на присланных наместников из Киева. Новгородские бояре в 862 г. пригласили княжить в Новгород Рюрика — начальника отряда варягов, который положил начало династии Рюриковичей. В 882 г князь Олег захватил Киев, тем самым объединив северные и южные племенные союзы. Киев назвал «матерью городов русских». Олег стал великим киевским князем. В 907 г. в результате успешного похода князя Олега на Царь град были урегулированы отношения между Русью и Византией. Князь Игорь предпринимает два похода на Византию и заключает договор о мире, торговле и взаимной помощи, обеспечивает беспрепятственную торговлю в Царь граде. В 945 г. при попытке повторного сбора дани с древлян был убит. Его вдова княгиня Ольга отомстила за смерть мужа, навела порядок в русских землях, ввела законы налогового права «уроки и погосты», в конце жизни посетила Царь град и крестилась там в православие. Ее сын князь Святослав, выдающийся древнерусский полководец, предпринял ряд удачных походов: разбил хазар, затем волжских булгар, подчинил вятичей; но вел неудачную войну с Византией, был убит печенегами.

6. Сын Святослава — Владимир Красное Солнышко — стал объединителем всех земель восточных славян в состав Киевской Руси. Он организовал надежную систему обороны ее степных границ от кочевников. В годы его правления Русь принимает христианство (988 г.). После смерти Владимира начались междоусобные войны его сыновей. Пасынок Владимира Святополк Окаянный убил своих братьев Бориса, Глеба и Святослава, захватил Киев, но старший из братьев, Ярослав, наместник Новгорода, победил Святополка и стал великим киевским князем.

При Ярославе Мудром Киевская Русь достигла вершины своего могущества. Ему подчинялись земли от Черного моря до Баренцева. Он разбил печенегов, укрепил международные связи при помощи политических

браков с такими странами, как Швеция, Норвегия, Польша, Франция, Византия. В годы его правления появился первый свод русского законодательства Русская Правда. Происходит культурный расцвет русского государства.

7. После смерти Ярослава Мудрого наследники не смогли сохранить единство русской земли. Раздоры князей, половецкие набеги, волнения горожан заставили киевскую знать в начале XII в. призвать на княжение внука Ярослава Мудрого - Владимира Всеволодовича Мономаха. Он совершил успешный поход на половцев, восстановил на короткий срок единство русских земель, создав союз князей под руководством великого киевского князя. Его сын Мстислав на короткий период удерживает относительную целостность Руси. Но после его смерти Русь начинает распадаться на самостоятельные княжества и земли.

8. В IX—XIII вв. основной сферой хозяйственной деятельности в Древней Руси было земледелие. Большое развитие получили города как центры ремесла и торговли. В X-XI вв. доминировала государственная собственность на землю, которая позволяла киевским князьям взимать дань с подвластного населения. Во второй половине XI в. в различных русских землях возникло частное землевладение — княжеские, боярские и монастырские вотчины.

9. Русь в X—XII вв. представляла собой раннефеодальную монархию с великим князем во главе. При князе состояли дружинники, ведавшие сбором дани, судом. В городах назначались князем посадские и воеводы. Вассалами князя являлись его родственники, правители удельных земель. Феодалы платили князю дань, но своими вотчинами распоряжались самостоятельно. Основными социальными категориями этого периода являлись: высшие классы - князья, бояре и другие собственники больших земельных имений, богатые купцы в городах; средний класс — купцы и мастера - ремесленники (в городах), владельцы средних и небольших имений (в сельской местности); низшие классы - беднейшие ремесленники и крестьяне, заселявшие государственные земли. Кроме свободных людей, в Киевской Руси существовали также полусвободные (закупы, рядовичи) и невольники (холопы, челядь).

10. Во второй трети XII в. (1132 г.) на Руси начался длившийся до конца XV в. период феодальной раздробленности. Причинами ее были: 1) ослабление власти киевских князей и укрепление власти феодалов на местах, в результате роста крупных землевладений; 2) отсутствие прочных экономических связей между областями: не было общего рынка, господствовало натуральное, феодально-вотчинное хозяйство; 3) отсутствие серьезной внешней угрозы для всей восточнославянской общности.

11. Политическими наследниками Киевской Руси стали 15 крупных княжеств и феодальных республик. Наиболее значительными были Владимиро-Суздальское княжество, Новгородская боярская республика и Галицко-Волынская земля - три политических центра, имевших огромное влияние на развитие соседних с ними земель. Своеобразный уклад

общественной и политической жизни образовался в Новгородской земле. Власть в Новгороде фактически принадлежала богатому боярству. Оно держало в руках городское собрание свободных граждан — вече. Вече избирало из числа бояр посадника, тысяцкого, командовавшего народным ополчением, архиепископа, ведавшего казной и внешними отношениями. Новгородская боярская республика была огромным государством, занимавшим территорию от Верхней Волги до Балтийского и Белого морей, просуществовала около трех с половиной столетий.

12. Последствия феодальной раздробленности имеют как знак плюс, так и знак минус. За годы феодальной раздробленности происходило развитие политической, экономической, культурной жизни русских земель. Но княжеские усобицы, постоянное дробление княжеств между наследниками, разрушительные войны ослабили обороноспособность и политическое единство страны.

13. Раздробленная на обособленные княжества Русь не смогла собрать достаточно сил для отпора татаро-монголов. В конце XII — начале XIII вв. в Центральной Азии возникло монгольское государство, возглавил его Темучин, который в 1206 г. был провозглашен великим ханом под именем Чингисхан. Армия монголов под его руководством начала завоевательные походы. В 1223 г. на реке Калке произошло первое столкновение русских войск совместно с половцами с монгольским войском, где объединенные войска потерпели поражение. Внук Чингисхана Батый в 1237 г. начал покорение Северо-Восточной Руси. В 1238 г. были завоеваны: Рязань, Коломна, Москва, Ростов, Ярославль, Тверь, Юрьев; в 1239 г. — города Переславль и Чернигов, в 1240 г. пал Киев, захвачена Галицко-Волынская земля. В 1242 г. на Нижней Волге возникла Золотая Орда - мощное татаро-монгольское государство, в состав которого вошли завоеванные русские земли, где Батый и его преемники частично сохранили систему управления, сложившуюся до нашествия.

14. Практически одновременно с нашествием татаро-монголов на южные русские княжества шведские корабли вошли в устье реки Невы с целью захвата Новгорода и Пскова и насаждения католической веры. 15 июля 1240 г. князь Александр Ярославич выигрывает сражение над шведами на Неве, за что получает прозвище Невский. Вслед за шведами на русские земли нападают объединенные силы Ливонского ордена при поддержке датских и немецких рыцарей и захватывают город Изборск, а затем и Псков. В 1242 г. Александр Невский освобождает эти города. Решающая битва между новгородским войском и силами Ливонского ордена состоялась 5 апреля 1242 г. на Чудском озере. Рыцарское войско потерпело сокрушительное поражение. В результате было остановлено наступление рыцарей на Северо-Западную Русь.

15. Татаро-монгольское иго (1240—1480) — это сложная система, главной целью которой было использование военного и экономического потенциала Руси в интересах Золотой Орды. Оно характеризовалось: в экономической сфере — ежегодной выплатой огромной дани татаро-

монголам: в политической — жестким контролем Орды за деятельностью русских князей при помощи выдачи ярлыков на княжение; в культурной — принудительным использованием русских мастеров для строительства и укрепления городов Золотой Орды, расхищения татарами материальных и художественных ценностей, веками накопленных в русских городах.

16. Татаро-монгольское иго привело к длительному упадку в культурной, хозяйственной жизни русского общества, политической зависимости Северо-Восточной Руси от Золотой Орды, искусственно изолировав эти земли от западного мира и Византии. Возможности влияния греческой православной цивилизации на Русь резко уменьшились, но воспринятые ранее традиции уже укоренились в восточнославянском церковном быту и развивались на новой почве. Власть Орды создавала серьезные проблемы для русского общества, уродливо деформируя многие государственные структуры. Однако постепенно стали складываться объединительные тенденции в русских княжествах.

Тема 4. СКЛАДЫВАНИЕ МОСКОВСКОГО ГОСУДАРСТВА В XIV-XVI ВВ.

- Предпосылки образования единого русского государства
- Объединение русских земель вокруг Москвы. Начало государственной и политической централизации (XIV - начало XV вв.)
- Образование российского государства (конец XV - начало XVI вв.)
- Российское государство в XVI веке. Иван Грозный

ОСНОВНЫЕ ПОЛОЖЕНИЯ

1. Предпосылками объединения русских земель в единое государство были: развитие феодального землевладения; стремление бояр приобретать вотчины за пределами своих княжеств; укрепление на Руси власти и лидерства московских князей; наличие общей официальной религии — православия во всех русских землях; необходимость освобождения от ордынского ига.

2. Причинами возвышения Московского княжества как центра объединения русских земель являлись: личностные качества первых московских князей, их политическая ловкость и хозяйственность; выгодное географическое положение, давшее приток населения, торговые и политические преимущества; поддержка со стороны Церкви и перенос центра русского православия из Владимира в Москву; содействие Орды; получение ярлыков на княжение (с Ивана Калиты — на великое княжение).

3. Возвышение Московского княжества происходило в самом начале XIV в. Оно связано с именем младшего сына Александра Невского князя Даниила Александровича, который получил в удел небольшой городок Москву, явился основателем династии московских князей. При князе

Даниилю началось постепенное расширение Московского княжества. В его состав вошли; отвоеванная у рязанского князя Коломна, присоединенный Можайск, земли Переяславского княжества. В результате территория Московского княжества увеличилась почти в 2 раза.

4. Основы политического и экономического могущества Москвы были заложены при сыне князя Даниила - Иване Данииловиче (1325—1340) по прозвищу Калита. При нем борьба Москвы и Твери за великокняжеский престол завершается победой Московского княжества. Иван Даниилович, разгромив восстание в Твери, получил ярлык на великое княжение. В годы его правления митрополичья кафедра была перенесена из Владимира в Москву, тем самым Москва стала религиозным и идеологическим центром Руси. Иван Калита добился необходимой передышки от ордынских вторжений, давшей возможность поднять экономику и накопить силы для борьбы с татаро-монголами, получил право сбора дани с русских княжеств и доставки ее в Орду, значительно расширил свои владения (подчинил княжества: Галицкое, Угличское, Белоозерское).

5. Дальнейшее усиление Московского княжества происходит при внуке Ивана Калиты — князе Дмитрии Ивановиче по прозвищу Донской (1359—1389). В годы его правления соотношение сил на Руси изменилось в пользу Москвы. Этому процессу способствовало следующее: построен всего за два года неприступный белокаменный Кремль Москвы — единственная каменная крепость на территории Северо-Восточной Руси; отбиты притязания на общерусское лидерство Нижнего Новгорода, Твери, отражены походы литовского князя Ольгерда; в 1378 г. на реке Воже объединенными русскими силами были разбиты монголы. С этого времени борьба против Орды приняла характер организованных военных сражений. Решающее сражение произошло летом 1380 г., когда хан Мамай, заключив союз с литовским князем, выступил против русских. Дмитрий Иванович, получив благословение игумена Троицкой обители Сергия Радонежского и поддержку православной церкви, на Куликовом поле разбил войска Орды. Это было первым шагом обретения Русью национальной независимости. Однако Москва была снова разорена в 1382 г. Тохтамышем и вынуждена платить дань. Перед смертью Дмитрий Донской передал великое княжество Владимирское своему сыну Василию (1389—1425) по завещанию как отчину московских князей, не спрашивая права на ярлык в Орде. Это стало началом нового этапа отношений между Ордой и зависимой пока Русью.

6. Василий I сумел упрочить положение Москвы как центра русских земель. Он присоединил Нижегородское, Муромское, Тарусское княжества, некоторые владения Великого Новгорода. Подавляющая часть князей, еще сохранившая свой суверенитет, вынуждена была в той или иной мере подчиняться ему. В военных и дипломатических отношениях с Ордой и Литвой Василий I выступал уже от имени всей Северо-Восточной Руси.

7. После смерти Василия I процесс объединения русских земель был приостановлен ожесточенной феодальной войной, которая продолжалась с переменным успехом в течение 20 лет (1433—1453), принося разорение

земель, упадок многих городов, ордынские набеги. Феодалная война закончилась победой сил централизации. Василий II Темный сумел победить и укрепить великокняжескую власть.

8. После смерти Василия II Темного московский престол занял его старший сын Иван Васильевич, ставший соправителем отца еще при его жизни. Именно ему выпало завершение процесса объединения русских земель и свержения золотоордынского ига. В правление Ивана III закончилось собирание земель под власть Москвы, были заложены основы российского самодержавия; укреплен государственный аппарат; повысился престиж Москвы. В годы его правления были присоединены Великое Ярославское княжество (1463), Пермский край (1472 г.), Великое Ростовское княжество (1474), Новгород и его владения (1478), Великое княжество Тверское (1485), Вятская земля (1489). Великие и удельные князья отказались от верховных прав в своих владениях и перешли под политическое покровительство московского князя. Иван III стал именоваться государем всея Руси. В целом единое государство было создано и окончательно утвердило свою независимость, так как Иван III отказался ездить в Орду и посылать дань. Попытка хана Ахмата восстановить права Орды закончилась в 1480 г. стоянием на реке Угре и бегством татар.

9. Иван III расширил международные связи, установил дипломатические отношения с Германией, Венецией, Данией, Венгрией и Турцией, женился на Софье Палеолог, племяннице последнего византийского императора. Московский князь распоряжался землей, набирал себе войско. Высшим совещательным органом при государе становится Боярская дума. Представители князя распоряжались казной, командовали войсками, управляли областями. В 1497 г. для закрепления централизованной системы управления и суда на всей территории государства был издан свод законов - Судебник, который юридически подтвердил политический и социальный строй русского феодального государства. После падения Византии под ударом турок (1453) Москва стала ее преемницей. Россия была последним оплотом православия и способствовала определенной идеологизации верховной государственной власти. С XVI в. распространяется идея о Москве как о Третьем Риме, в котором тесно переплетаются религиозные и политические мотивы. Новое значение великого князя Московского отразилось на государственном праве. Иван III передал по наследству своему старшему сыну Василию целый ряд политических преимуществ. Василий III фактически завершил объединение Великороссии и превратил Московское княжество в национальное государство. Образовалась крупнейшая в Европе держава, которая с конца XV в. стала называться Россией.

10. Все XVI столетие шло стремительное расширение границ Российского государства. Вслед за Василием III, после регенства Елены Глинской (1533—1538) и боярского правления (1538-1547), политику собирания русских земель успешно проводил Иван IV Грозный (1547—1584). Несмотря на неудачную Ливонскую войну, в результате присоединения к Российскому государству Казанского ханства, Астраханского ханства,

присоединения Башкирии, вхождения в состав России народов Западной Сибири, Россия стала одним из крупнейших государств в Европе и Азии.

11. После смерти Василия III идут годы боярского правления Лишь в 1547 г. 18-летний Иван Васильевич официально венчался на царствование. Начальный период его правления ознаменовался крупными внутри- и внешнеполитическими успехами.

12. Реформы Ивана IV 40—50-х гг. XVI в.: 1) при царе сложилась Избранная рада (князь Курбский, Алексей Адашев, митрополит Макарий и др.), которая разработала и провела множественные реформа центрального и местного управления; 2) было создано всесословное высшее государственное учреждение — Земский собор — в противовес Боярской думе, где решались вопросы общегосударственного значения; 3) в 1550 г. был принят новый Судебник, ограничивший права наместников и впервые введивший наказание за взяточничество; 4) изменилось центральное государственное управление - создана система специализированных приказов; 5) была реорганизована система местного управления; 6) проведена реформа налогообложения; 7) было организовано первое постоянное войско из стрельцов; 8) унифицирована денежная система. Таким образом, проведенная серия реформ повысила централизацию и эффективность управления, оформила государственный аппарат, который до этого времени носил черты великокняжеского правления.

13. В период 1565—1572 гг. политика Ивана IV получила название «опричнина». Государство было разделено на две части опричнину — особый государственный удел, где право подменялось произволом монарха, и земщину под управлением Боярской думы. Целями опричнины были: 1) установление неограниченной власти царя; 2) борьба с феодальной аристократией (самостоятельностью боярства); 3) ликвидация остатков феодальной раздробленности (удельных княжений, Новгородской вольницы). Опричнина привела к перераспределению земельных владений среди господствующих сословий и вылилась в массовый террор. Вначале он был направлен против аристократии, а затем против всех остальных слоев общества, и особенно городских. В целом задача, поставленная Иваном Грозным, — сломить сопротивление оппозиции, усилить власть царя - была решена. Опричнина объективно способствовала дальнейшей централизации государства. Но, с другой стороны, она имела губительные последствия для экономического и нравственного состояния общества: 1) экономический кризис в стране; 2) следствием сокращения посевных площадей стал голод (500 тыс. умерших); 3) опричнина, разорив крестьян и стимулировав их бегство, послужила одной из причин принятия первых закрепостительных актов. В 1581 г. был издан указ о заповедных годах, в котором запрещались переходы крестьян. Помещики, потеряв крестьян, пытались получить большой оброк с оставшихся; 4) подорваны резервы России в целом.

14. В конце жизни Ивана Грозного ожидала трагедия: вместе со смертью убитого им сына Ивана погибла надежда на достойного преемника на российском троне. Второй сын, Федор, был слабоумным, а третий —

Дмитрий — родился лишь в 1582 г. Когда в 1584 г. Иван IV умер, царем был провозглашен Федор, при котором фактически правил Борис Годунов. А после трагической гибели царевича Дмитрия и смерти в 1598 г. бездетного Федора прекратилась династия Рюриковичей на Российском троне. Царем Земский собор избрал Бориса Годунова.

Тема 5. РУССКОЕ ГОСУДАРСТВО В XVII В.

- Смутное время (1598-1613)
- Социально-экономическое развитие России в XVII в.
- Формирование абсолютной монархии в России

ОСНОВНЫЕ ПОЛОЖЕНИЯ

1. Смутное время (1598—1613) — это период глубокого социально-экономического, политического и духовного кризиса русского общества. Сначала династический кризис — пресечение династии Рюриковичей и борьба боярства за власть. Затем, как результат этой неразборчивой в средствах борьбы с привлечением русских авантюристов и иностранных наемников, — полная потеря государственной власти — государственный кризис. С ослаблением власти нарастал социальный кризис. Он выражался в многочисленных мятежах. В обществе действовал нравственный кризис.

2. Причинами Смуты, по мнению историков, являлись: 1) последствия опричнины Ивана Грозного; 2) стремление различных слоев общества улучшить свое сословное положение; 3) династический кризис; 4) падение нравственности; 5) неурожай и голод 1,601-1603 гг.; 6) активность казачества в связи с попытками правительства подчинить казацкие земли; 7) иностранная интервенция.

3. Основные события Смутного времени можно разбить на три этапа: 1) 1598-1605 гг. — пресечение династии Рюриков, правление Бориса Годунова, неурожай и массовый голод в стране (1601—1603), нарастание социальной напряженности в России, воцарение Лжедмитрия I; 2) 1606—1610 гг. — царствование Василия Шуйского; крестьянское восстание под руководством И. Болотникова, начало польско-шведской интервенции, появление Лжедмитрия II (по прозвищу Тушинский вор); 3) 1610- 1613 гг. — правление Семибоярщины; действия первого и второго ополчений, освобождавших Москву от польских интервентов; установление новой династии Романовых

4. Последствием событий Смуты во внешней политике было восстановление территориального единства России, хотя часть русских земель оставалась за Речью Посполитой и Швецией. Во внутривнутриполитической жизни государства: дальнейшее ослабление позиций боярства, могущество которого было подорвано в годы опричнины; возвышение дворянства, получившего новые поместья и возможности для окончательного закрепощения крестьян; тяжелые экономические потрясения, финансовые

проблемы, что повлекло за собой закрепощение посадского и сельского населения; войны XVII в.

5. Основное значение Смуты состоит в том, что, в отличие от многих других гражданских войн во всемирной истории, она завершилась не установлением нового общественного строя, а восстановлением, реставрацией монархической государственности. В конкретных геополитических условиях того времени был избран путь дальнейшего развития России: самодержавие как форма политического правления, крепостное право как основа экономики, православие как идеология.

6. Несколько десятилетий понадобилось, чтобы преодолеть трагические последствия Смутного времени и вывести страну из кризиса. Восстановление экономики и изменения в ней происходили на фоне сильнейших социальных потрясений, не прекратившихся и после окончания Смуты. Медный, Чумной, Соляной бунты, другие городские восстания, выступления стрельцов, мощное движение под предводительством Степана Разина, выступления, связанные с церковной реформой и расколом, сопровождавшим «бунташный» XVII в. буквально на всем его протяжении: последняя дата в истории Московского государства — Стрелецкий бунт 1698 г.

7. В XVII в. происходил дальнейший рост феодальной земельной собственности, передел земель внутри господствующего класса. Новая династия Романовых, укрепляя свое положение, широко использовала раздачу земель дворянам. В центральных районах страны практически исчезло землевладение черносошных крестьян. Запустение центральных уездов в результате длительного кризиса и оттока населения на окраины явилось одной из причин усиления крепостного права.

8. В сентябре 1648 г. в Москве созван Земский собор, который выработал и принял новый Судебник — Соборное уложение (1649). Уложение закрепило статус, обязанности и привилегии основных сословий, отразило такую социальную тенденцию, как возрастание общественного веса и роль средних служилых слоев. Были расширены права поместных землевладельцев, дворяне получили право наследования поместья, могли обменивать поместья на вотчины. В Уложении по требованию дворян были включены статьи о запрещении расширения церковного землевладения. Одновременно, согласно Соборному уложению, крестьяне окончательно прикреплялись к земле, а посадское население — к посадам. Уложение явилось юридическим оформлением системы крепостничества.

9. В XVII в. наблюдалось перерастание ремесла в мелкотоварное производство. Дальнейшее развитие получили центры металлургии и металлообработки, текстильных изделий, солеварения, ювелирное дело. Все это подготовило базу для появления мануфактур. К концу века в России насчитывалось 30 мануфактур. Но до 90-х гг. XVII в. металлургия оставалась единственной отраслью, где действовали мануфактуры. Кроме частновладельческих мануфактур, основывались казенные, при поддержке государства. Поскольку в стране не было свободных рабочих рук, государство стало приписывать, а позднее разрешило заводам покупать крестьян.

Возрастает роль купечества в жизни страны. Большое значение приобрели постоянно собиравшиеся ярмарки: Макарьевская (около Нижнего Новгорода), Свенская (в районе Брянска), Ирбитская (в Сибири), в Архангельске и др., — где купцы вели крупную по тем временам оптовую и розничную торговлю. Наряду с внутренней, росла и внешняя торговля. В XVII в. значительно расширился обмен товарами между отдельными регионами страны, что говорило о складывании всероссийского рынка. Началось слияние отдельных земель в единую экономическую систему.

10. В 1653 г. патриарх Никон, желая укрепить упавший авторитет церкви, стал проводить реформу. Она началась с исправления богослужебных книг и унификации церковных обрядов. Предметом ожесточенных дискуссий, борьбы стала проблема выбора образцов для таких исправлений. Так Никон отстаивал греческие образцы, другая часть духовенства, во главе с протопопом Аввакумом, — древнерусские. Разлад среди духовенства стал предпосылкой церковного раскола в масштабах страны. Раскол русской церкви отразил в себе изменения, произошедшие в духовной сфере. Общество разделилось на приверженцев новизны и почитателей старины. Реформа русской православной церкви создала духовную основу для прозападных преобразований, которые не замедлили последовать в конце XVII — начале XVIII вв.

11. В последней четверти XVII в. в политическом строе страны отчетливо выступают тенденции оформления абсолютизма: 1) в Соборном уложении была узаконена неограниченная власть самодержца, а также укреплена его победа над церковью, которая до этого времени претендовала на самостоятельную политическую роль; 2) роль Боярской думы и Земских соборов падает: последний Земский собор собирався в 1653 г.; из состава Боярской думы выделились Ближняя дума и Расправная палата, решавшие текущие судебные и административные дела; Алексей Михайлович, не желая зависеть от Боярской думы и руководства приказов, создал личную канцелярию — приказ Тайных дел (он стоял выше всех остальных, так как мог вмешиваться в дела всех государственных учреждений); 3) местничество постепенно отошло в прошлое. Все чаще на важные государственные посты назначали «худородных людей».

12. Внешнеполитический курс России на протяжении XVII в. был нацелен на решение следующих задач: 1) достижение выхода к Балтийскому морю; 2) обеспечение безопасности южных границ от набегов Крымского ханства; 3) возвращение отторгнутых в период Смутного времени территорий; 4) освоение Сибири и Дальнего Востока. Первая задача не была достигнута. Попытка России овладеть побережьем Финского залива в ходе Русско-Шведской войны (1656 - 1658) закончилась неудачно. Вторая задача стала главной во внешней политике России с начала 1670-х гг. Закончившаяся в 1681 г. Русско-Турецко-Крымская война (1676—1681) завершилась признанием права России на Киевские земли. Третья задача решалась Россией на протяжении 1630—1660 гг. Сопровождалась как неудачами в ходе Смоленской войны (1632—1634), так и победами русского оружия на фоне

народных восстаний в Белоруссии и на Украине против польских феодалов. Земский собор 1653 г. принимает решение о воссоединении Украины с Россией. В свою очередь Переяславская рада в 1654 г. единодушно высказалась за вхождение Украины в состав России. Начавшаяся война с Речью Посполитой продолжалась 13 лет (1654—1667) и закончилась подписанием «Вечного мира» в 1686 г., по которому к России отошли Смоленщина, Левобережная Украина и Киев. Белоруссия оставалась в составе Польши. Четвертая задача решалась за счет освоения русскими окраин государства и новых земель: была освоена Восточная Сибирь, Чукотка, Камчатка; Приамурье вошло в состав России.

Тема 6. РОССИЯ В XVIII В.

- Модернизация России в правление Петра I
- Эпоха дворцовых переворотов
- Дворянская империя в 60-90-е гг. XVIII в.

ОСНОВНЫЕ ПОЛОЖЕНИЯ

1. Несмотря на обозначившуюся тенденцию европеизации России в XVII в., в целом она значительно отставала от уровня развития европейских государств. Архаичная политическая, финансовая и военная система Российского государства не позволяла добиваться ощутимых результатов. Для того чтобы на равных бороться с европейскими державами и Османской империей за выход к морям, нужно было заимствовать отдельные достижения Европы. В этих условиях только модернизация жизни России помогла бы войти в круг европейских государств. Первой попыткой модернизации России, связанной с разложением феодализма, явились реформы Петра I.

2. В истории петровских реформ исследователи выделяют два этапа: до и после 1715 г. (В.И. Роденко, А.Б. Каменский): на первом этапе реформы носили хаотичный характер и были вызваны в первую очередь военными нуждами государства, связанными с ведением Северной войны. Проводились в основном насильственными методами и сопровождались активным вмешательством государства в дела экономики (регулирование торговли, промышленности, налогово-финансовой и трудовой деятельности). Многие реформы носили непродуманный, поспешный характер, что было вызвано как неудачами в войне, так и отсутствием кадров, опыта, давлением старого консервативного аппарата; на втором этапе, когда военные действия уже были перенесены на территорию противника, преобразования стали более планомерными. Шло дальнейшее усиление аппарата власти, мануфактуры уже не только обслуживали военные нужды, но и производили

потребительские товары для населения; государственное регулирование экономики несколько ослабло, торговцам и предпринимателям предоставлялась определенная свобода действий.

3. Важнейшим направлением преобразований Петра I было реформирование государственно-административной системы страны: а) вместо Боярской думы был учрежден Сенат - высший распорядительный орган по судебным, финансовым и военным делам. Он состоял из дворян, приближенных к царю; б) система приказов была заменена 11 коллегиями с четким разделением функций и коллективным принципом принятия решений; в) для контроля над деятельностью государственных органов была создана прокуратура во главе с обер-прокурором; г) была реорганизована система местного управления. Страна разделена на 8 губерний во главе с губернаторами. Губернии делились на провинции, провинции на уезды. Городское управление было передано городским магистратам, члены которых избирались из купцов пожизненно; д) упразднено патриаршество и введено государственное управление православной церковью посредством нового органа — Святейшего синода, состоявшего из назначенных царем представителей духовенства; е) изменилась система престолонаследия (Указ 1722 г.), теперь монарх сам назначал себе преемника; ж) в 1721 г. Россия провозглашена империей.

4. В период осуществления петровских реформ произошли изменения в положении социальных групп в социально-сословной структуре общества: а) завершился процесс формирования дворянского сословия; б) издан указ о единонаследии, который юридически уравнивал вотчинную и поместную собственность, Наследником недвижимости мог стать только один из наследников, а остальным доставалось движимое имущество (фактический запрет на дробление поместий при наследовании); в) введение обязательной службы для дворян, при которой принцип прохождения («породы») заменен принципом выслуги; г) издание в 1722 г. Табеля о рангах, который разделил все военные и гражданские должности на 14 чинов, теперь прохождение от чина к чину зависело не от знатности рода, а от личных достоинств дворян.

5. Сущность военной реформы Петра I состояла в ликвидации дворянского ополчения и организации постоянной регулярной армии с единообразной структурой, вооружением, обмундированием и уставом. Введена рекрутская система на основе сословно-крепостнического принципа. Создан военно-морской флот.

6. В области экономики главным направлением стало создание мануфактур, сначала казной, а затем и частными лицами. Владельцы мануфактур получили право покупать крестьян, но не в личную собственность, а только для работы на данном предприятии (посессионные крестьяне). Возникали новые отрасли: судостроение, стекольное и фаянсовое дело, шелкопрядение, производство бумаги. В области внутренней и внешней торговли господствовала политика меркантилизма и протекционизма.

7. Реформы Петра I в области образования и культуры были направлены на просвещение общества, реорганизацию системы образования:

а) была создана сеть школ начального обучения (цифирные школы); б) созданы специальные школы с профессиональной подготовкой: горная, канцелярская, школа переводчиков; в) организованы специальные технические учебные заведения: навигационная, артиллерийская, инженерная, медицинская школы; г) в 1725 г. — в Петербурге открыта Академия наук. Большое значение сыграла реформа гражданского шрифта, что способствовало более массовому потреблению книжной продукции; началось издание газеты «Ведомости». Был реформирован быт господствующего класса по западному образцу: бритье бород, ношение платьев по иноземным образцам. Упрощен дворцовый быт. Он стал более динамичен: на знаменитых ассамблеях не только пили и плясали, но и решали деловые вопросы. Все культурные преобразования касались только верхов общества.

8. Вся реформаторская деятельность Петра I была тесно связана с активной внешней политикой, борьбой за выход к Балтийскому, Черному и Каспийскому морям.

Первые Азовские походы совершены были еще в конце XVII в.: в 1695 г. — осада турецкой крепости Азов была неудачной, так как не было флота. После строительства 30 кораблей в 1696 г. Азов был взят и основана крепость Таганрог, но в 1710 г. пришлось отдать эти завоевания. Выйти к Черному морю не удалось.

Основные военные действия Петр I вел со Швецией в ходе Северной войны (1700—1721), шла война за Балтику. 30 августа 1721 г. был заключен Ништадтский мир: к России были присоединены: Эстландия, Лифляндия, Ингрия с Петербургом и I часть Карелии. Это был выход к Балтийскому морю. Россия стала великой морской державой. Был еще Персидский поход (1722—1723), в результате которого удалось получить западный берег Каспия, но вскоре пришлось его вновь отдать.

9. Оценка реформаторской деятельности Петра I далеко неоднозначна. Это был яркий пример реформ «сверху»: а) сделан огромный вклад в превращение России в империю с мощной армией и флотом. В конце своей жизни Петр I назвал Россию империей, хотя это не соответствовало реальности; б) создание промышленного производства способствовало гигантскому скачку производительных сил. Однако форсированное строительство делалось по западному образцу и проводилось жесткими методами, что привело к более грубой эксплуатации, чем даже суровые формы феодальной зависимости. Произошло огосударствление экономики и дальнейшее усиление крепостничества; в) проводимые реформы в области культуры привели к механическому перенесению культурных стереотипов Запада на русскую почву, что способствовало появлению тенденции подавления национальной культуры.

10. Смерть Петра I в 1725 г. привела к длительному кризису власти, Этот период в нашей истории получил название «дворцовые перевороты». За 37 лет от смерти Петра I до воцарения Екатерины II трон занимали шесть царственных особ, получивших престол в результате сложных дворцовых

интриг или переворотов.

11. Дворцовые перевороты были связаны с тремя моментами: 1) указ о наследии престола 1722 г., предоставлявший монарху право назначать наследника, и при каждом новом царствовании возникал вопрос о преемнике престола; 2) переворотам способствовала незрелость русского общества, явившаяся следствием петровских реформ; 3) после смерти Петра I ни один дворцовый переворот не обошелся без вмешательства гвардии. Она была военной и политической силой, наиболее близко стоявшей к власти, четко осознававшей свои интересы при том или ином перевороте. В нее входили в основном дворяне, поэтому гвардия отражала интересы значительной Части своего сословия.

12. После смерти Петра I гвардейцами на престол была возведена его жена Екатерина I (1725—1727). При ней был создан Верховный тайный совет (А.Д. Меншиков, Д.М. Голицын и др.). GoBeT удерживал власть и при внуке Петра I - Петре II (1727—1730) до ссылки Меншикова в 1727 г.

13. Совет превратился в орган старой родовой знати и после смерти Петра II возвел на престол племянницу Петра I, вдовствующую герцогиню Курляндии Анну Иоанновну (1730- 1740), с условиями ее марионеточной власти. Но прибыв в Москву, получив челобитные дворянства, она демонстративно порвала договор с Верховным тайным советом, упразднила его, передала управление Кабинету министров. Но власть во многом принадлежала фавориту императрицы Бирону и приближенным из прибалтийских немцев. Анна Иоанновна усиливает дворянские привилегии: сокращает срок службы дворян в армии до 25 лет, отменяет обязательное единонаследие, создает привилегированные учебные заведения для дворян, издает указы об исключительном праве дворян на владение землей и крепостными и праве дворян ссылать крестьян в Сибирь. После смерти императрицы престол занял сын ее племянницы Иван Антонович (при регентстве его матери Анны Леонидовны).

14. В 1741 г. гвардейцы, возмущенные засильем немцев, возвели на престол дочь Петра I Елизавету Петровну (1741-1761). При ней была сделана попытка восстановления роли органов правления, созданных Петром I, продолжена его политика на развитие российской промышленности; произошло ужесточение религиозной политики были приняты указы о выселении из России лиц иудейского вероисповедания, о перестройке лютеранских храмов в православные; произошло значительное расширение дворянских льгот (учреждение дворянских заемных банков, предоставление дешевого кредита, монопольное право на винокурение и др.).

15. После смерти Елизаветы Петровны на престол взшел ее племянник Петр III. За шестимесячное царствование Петр III принял 192 указа. Наиболее важным был «Манифест о вольности дворянству» (1762), которым дворяне освобождались от обязательной службы государству, получали возможность жить в своих поместьях, свободно выезжать за границу и даже поступать на службу к иностранным государям. Наступил золотой век дворянства. Была объявлена секуляризация церковных земель в

пользу государства, что укрепляло государственную казну (окончательно указ был проведен в жизнь Екатериной II в 1764 г.); произошла ликвидация тайной канцелярии, упразднены торговые монополии, стеснявшие развитие предпринимательства, провозглашалась свобода внешней торговли. Однако эти меры были задуманы еще в предыдущее царствование и осуществлены по инициативе приближенных к императору сановников. Петр III отрицательно относился ко всему русскому, перекраивание многих порядков по западному образцу оскорбляло национальные чувства русских людей. В результате 28 июня 1762 г. произошел дворцовый переворот и на престол была возведена жена Петра III Екатерина II, а спустя несколько дней он был убит.

16. Внешняя политика русских императоров в период дворцовых переворотов определялась выходами к морям. Война с Турцией (1735—1739) дала России устье Дона с Азовом. Война со Швецией (1741 — 1743) подтвердила приобретения России в Прибалтике. В 1756—1763 гг. шла Семилетняя война России в союзе с Австрией, Францией, Швецией против Пруссии, в ходе которой русская армия в 1760 г. заняла Берлин и Фридрих II готов был на любых условиях подписать мирный договор, но ставший после смерти Елизаветы Петровны императором Петр III заключил в 1762 г. с Пруссией мир, отказавшись от всех завоеваний.

17. Екатерина II, воспитанная на идеях французского просвещения, в первый период своего царствования пыталась смягчить нравы российского общества, упорядочить общественное законодательство, ограничить крепостное право. Ею был написан «Наказ», который должен был служить руководством для будущего законодательного собрания. С одной стороны, в этом документе проводилась мысль о разделении властей и создании элементов правового государства, с другой — в нем не было и речи о ликвидации самодержавия, робко говорилось о смягчении крепостного права. Поскольку идейно эта программа, а следовательно, и внутренняя политика Екатерины основывались на принципах просвещения, то и сам этот период в русской истории получил название «просвещенного абсолютизма».

18. Российский просвещенный абсолютизм характерен такими мероприятиями, в которых были заинтересованы дворяне и государство, но которые в то же время способствовали развитию нового капиталистического уклада. Важной чертой политики просвещенного абсолютизма было стремление монархов ослабить остроту социальных противоречий путем совершенствования политической надстройки.

19. Самым крупным мероприятием просвещенного абсолютизма был созыв Уложенной комиссии в 1767 г. с целью переработки российского законодательства. Но комиссия не смогла разработать новое законодательство Российской империи, так как невозможно было сочетать либеральные идеи «Наказа» с реальностью российской жизни, противоречивыми нуждами и пожеланиями различных групп населения. На свертывание политики просвещенного абсолютизма повлияли два события XVIII в.: Крестьянская война под руководством Е. Пугачева в России и Великая французская

революция в Европе.

20. Несмотря на неудачу в составлении Российского законодательства, Екатерина II все же провела ряд реформ в духе просвещенного абсолютизма, особенно в период до 1775 г.: 1) сенат был разделен на 6 департаментов со строго определенными функциями каждого. Во главе их стояли обер-прокуроры, подчинявшиеся генерал-прокурору; 2) был создан императорский совет при императрице из ближайших и влиятельных сановников; 3) в 80-х гг. XVIII в. были ликвидированы коллегии (кроме четырех), замененные губернским правлением; 4) все монастырские земли были переданы государству; 5) в 1775 г. проведена губернская реформа. Она стала важным этапом в превращении России в унитарное государство путем создания единообразной системы управления всей территории империи; 6) в 1785 г. издана «Жалованная грамота дворянству», определившая статус дворянства и закрепившая все его права и привилегии, полученные к этому времени; 7) в 1785 г. была издана «Грамота на права и выгоды городам Российской империи», по которой все городское население было разделено на шесть категорий, купцы делились на три гильдии; 8) в России было впервые введено бумажное денежное обращение, приведшее в первое время к инфляции и вызвавшее недовольство большинства населения.

21. К концу XVIII в. в социально-экономическом развитии России наблюдается, что, с одной стороны, процесс складывания капиталистических отношений стал необратимым; происходит рост товарно-денежных отношений и разрушается натуральная замкнутость помещичьего и крестьянских хозяйств; увеличивается количество мануфактур, основанных на применении наемного труда; развивается промысловая деятельность; с другой - идет усиление крепостнического гнета, которое характеризуется увеличением барской и уменьшением крестьянской запашки, ростом барщины и оброка, правом помещика ссылать провинившихся крестьян в Сибирь на поселение и на каторгу, распространением крепостничества на Левобережную Украину; как результат кризиса феодально-крепостнической системы, произошла Крестьянская война под руководством Е. Пугачева (1773—1775).

22. В исторических исследованиях нет единства в оценке деятельности Паата 1. Одни историки называют время его правления «непросвещенным абсолютизмом», другие - «военно-политической диктатурой». Реформы его носили противоречивый характер. Произошло усиление централизации государственного управления и упразднение элементов самоуправления в губерниях и городах (восстановлены ряд коллегий, ликвидированы управы и городские думы); изменилась система престолонаследия (возврат к допетровским принципам); были ограничены привилегии дворянства (призывы к обязательной службе, установление налога с дворян, введение телесных наказаний); ослаблен крепостной гнет (ограничение барщины тремя днями, запрет на продажу крестьян без земли, массовая раздача казенных земель с крестьянами в качестве пожалований); осуществление финансовой стабилизации (изъятие бумажных ассигнаций из оборота);

регламентация и унификация сторон жизнедеятельности общества (запрет на ношение шляп и пр., запрет на ввоз иностранных книг). Следствием непредсказуемости политики императора и ее опасности для дворянской элиты станет последний дворцовый переворот и убийство Павла I 12 марта 1801 г.

23. Задачами во внешней политике второй половины XVIII в. были: во-первых, борьба за выход к Черному морю; во-вторых, освобождение от иностранного господства земель Украины и Белоруссии и объединение в одном государстве всех восточных славян; в-третьих, борьба с революционной Францией в связи с начавшейся в 1789 г. Великой французской революцией; в-четвертых, утверждая свои интересы в европейской политике, Россия стремилась сыграть роль гаранта независимости английских колоний в Северной Америке; соблюдение интересов России в этом регионе — участие в колонизации Северной Америки. В результате: 1) в ходе двух Русско-Турецких войн (1768- 1774 и 1787—1791) Россия получила территории в Северном Причерноморье, Кабарду, территории между Бугом и Днестром, Очаков и Крым — это был выход к Черному морю; 2) в результате трех разделов Речи Посполитой (1772, 1793, 1795) к России отошли Белоруссия, Правобережная Украина, Литва и герцогство Курляндское. Была стабилизирована обстановка на западных границах, получен непосредственный доступ к странам Центральной Европы; 3) вступив в антинаполеоновский союз европейских монархов, где главным партнером России была Англо-российская армия под руководством А.В. Суворова, вместе австрийцами, в трех сражениях в Северной Италии в 1799 г. разбиты французские войска, совершила переход через Альпы Швейцарию, но в 1800 г. Павел I заключил союз с Наполеоном, разорвал отношения с Англией, отозвав русскую армию Россию; 4) в 1780 г., в период войны североамериканских колоний за независимость, Россия выступила с Декларацией в вооруженном нейтралитете, ограничившей действия британского флота. К Декларации присоединились и другие европейские страны фактически поддерживав североамериканские колонии и подняли международный престиж России. Таким образом, благодаря активной внешней политике Россия во второй половине XVIII в. стала великой европейской державой. Но в социально-экономическом плане Россия оставалась отсталой страной, что делало ее положение в системе европейской цивилизации нестабильным, противоречивым.

Тема 7 - 8. РОССИЯ В XIX В.

- Внутриполитическое развитие России | в первой половине XIX в.
- Социально-экономическое развитие России в первой половине XIX в.
- Великие реформы Александра II
- Контрреформы Александра III

- Общественная мысль и общественные движения в России XIX в.

ОСНОВНЫЕ ПОЛОЖЕНИЯ

1. К началу XIX в. Россия оставалась аграрной страной. Более 90% ее населения составляло крестьянство. Сельское хозяйство было основной отраслью экономики страны, носило экстенсивный характер. Сохранялись многочисленные феодальные пережитки. В политической сфере — абсолютная самодержавная власть; в экономической — помещичье землевладение; в социальной — сословная структура общества, господствующее положение дворянства.

2. Во внутренней политике Александра I характерной чертой царствования становится борьба двух течений — либерального и консервативно-охранительного — и лавирование императора между ними. Исследователи выделяют в царствовании Александра I два периода: 1) 1801—1812 гг. — подготовка реформ и стремление провести широкомасштабные преобразования либеральной направленности; 2) 1814—1825 гг. — во внутренней политике стали преобладать консервативные тенденции.

3. Реформаторская деятельность Александра I (1801-1812): были проведены реформы в области образования, изменение органов центрального управления (реформирован сенат, заменены коллегии министерствами), предприняты попытки решения аграрного вопроса «Указ о вольных хлебопашцах» (1803 — начало крестьянской реформы в Прибалтике). В 1809 г. М.М. Сперанским был разработан проект государственных преобразований, по которому Россия должна была превратиться из самодержавной в конституционную монархию. Александр I одобрил этот проект, но принять его не решился.

4. Внутренняя политика (1814-1825): примерно до 1819 г. наряду с проведением реакционных мер российского самодержавия, усилением цензуры, ограничением самостоятельности университетов, борьбой с общественной мыслью, имели место и некоторые либеральные преобразования: дарована конституция царству Польскому, отменено крепостное право в Прибалтике, велась разработка проекта конституции Н.Н. Новосильцевым. С 1820 г. наблюдается усиление консервативных тенденций. Итогом царствования Александра I стала дальнейшая бюрократизация системы и консервация политического и социально-экономического развития страны.

5. Во внешней политике Александр I стремился укрепить свое влияние в Европе, продвинуться в Закавказье и на Балканы. Союз с Англией был восстановлен. Россия приняла участие в III и IV антифранцузских коалициях. III коалиция распалась после крупного поражения русско-австрийских войск при Аустерлице в 1805 г. IV коалиция была разбита в 1806—1807 гг. Русские войска потерпели поражение под Фридландом в 1807 г. Это вынудило

Александра I подписать Тильзитский мирный договор с Наполеоном, по которому к России отходили Белостокская область, из Прусской части Польши образовывалось герцогство Варшавское, Россия присоединялась к континентальной блокаде Англии. В результате Русско-Шведской войны 1808—1809 гг. Россия получила: Финляндию (которая была автономной в составе империи) и Аландские острова. В ходе Русско-Турецкой войны 1806—1812 гг. к России была присоединена восточная часть Молдавии; в Русско-Иранской войне 1804—1813 гг. к России отошел Азербайджан и она получила право держать флот на Каспии, кроме того, в состав Российской империи добровольно вошла Грузия. В ночь с 11 на 12 июня 1812 г. французская армия форсировала Неман и вторглась в пределы России — началась Отечественная война 1812 г. — величайшее событие в русской истории. В ходе войны проявились мужество и героизм русских людей, особенно в Смоленском и Бородинском сражениях, боях под Малоярославцем и у реки Березины. Погибло около 2 млн чел. Изгнание французов из России не означало окончания борьбы с Наполеоном. 1813—1814 гг. ознаменовались заграничными походами русской армии. Как итог, в результате решений Венского конгресса 1814 г. Россия получила почти всю Польшу, ее влияние в Европе значительно возросло. В 1815 г. Александром I был создан Священный союз в составе России, Пруссии, Австрии и Англии, целью которого была борьба с любыми революционными проявлениями на континенте и сдерживанием многих народов в искусственных границах, созданных решениями венского конгресса.

6. Время царствования Николая I характеризуется максимальной военизацией, бюрократизацией и централизацией управления. На многие должности были поставлены военные. В армии укреплялась палочная дисциплина, что снижало ее боеспособность. Бюрократический аппарат рос стремительно от 15 тыс. в начале XIX в. до 86 тыс. в 1857 г. Известна фраза Николая I, что «Россией правят столоначальники». Возвращенный на государственную службу М.М. Сперанский кодифицировал законодательство. Реорганизуется «Собственная Его Императорского Величества Канцелярия». Увеличивается количество отделений до шести. Одним из них становится третье — «Высшая полиция», под контроль которого была поставлена вся политическая и духовная жизнь страны. Николай I пытался решить крестьянский вопрос (реформа П.Д. Киселева в государственной деревне; указ об обязательных крестьянах), но помещики проигнорировали эти мероприятия государственной власти.

7. Основные направления внешней политики Николая I - борьба с революцией в Европе и решение восточного вопроса. Для воссоздания Священного союза Николай I готов был идти на ряд уступок в восточном вопросе. Россия одержала победу в войне с Ираном в 1826—1828 гг. и присоединила восточную Армению; Русско-Турецкая война 1828—1829 гг. завершилась присоединением основной территории Закавказья; Молдавия, Валахия, Сербия, а через год Греция получили автономию. В 1833 г. Николай I возобновляет договор о взаимопомощи с монархами Австрии и Пруссии. В

1841 г. Россия подписывает Лондонскую конвенцию, которая устанавливала над Турцией и проливами контроль четырех держав (Англии, России, Австрии, Пруссии). В конце 40-х гг. XIX в. разразился очередной революционный кризис в Европе. Россия приняла участие в подавлении революционных выступлений в Европе. Она превратилась в «жандарма Европы». После разгрома революций опять встал «восточный вопрос», состоящий из трех основных проблем: судьба балканских народов, режим черноморских проливов и судьба самой Османской империи. Николай I рассчитывал на поддержку Англии, но его расчеты не оправдались, и русским войскам пришлось столкнуться не с ослабевшей Османской империей, а с коалицией стран Европы, которые были не заинтересованы в усилении России на Ближнем Востоке. Как следствие, проиграна Крымская война 1853—1856 гг., подписан Парижский мирный договор (1856), по которому Россия теряла устье Дуная, возвращала Карс в обмен на Севастополь и другие города Крыма и лишалась права иметь на Черном море военный флот и укрепления.

В 1817—1864 гг. Россия завоевала территории горских народов, Кавказа. Наиболее тяжелой была борьба за Чечню и Дагестан, где сложилось теократическое государство — имамат.

8. Александр II после внезапной смерти отца Николая I, проигранной, но, еще не законченной Крымской войной, оказался перед проблемой, продолжать прежний курс или находить пути выхода из острейших ситуаций. Он смог понять насущность коренных преобразований и настоять на проведении их в жизнь. По положению 19 февраля 1861 г. крестьяне становились лично свободными и освобождались с заранее определенным для различных регионов страны минимальным наделом земли. Так Начиналась великая крестьянская реформа.

9. Продолжением отмены крепостного права в России были развитие системы государственных учреждений, земская, городская, судебная, военные реформы. Их основная цель — привести государственный строй и административное управление в соответствие с новой социальной структурой, в которой крестьянство получило свободу.

10. Земская и городская реформы (1864, 1870) создавали органы самоуправления в уездах, губерниях и городах. Прерогативы их ограничивались хозяйственными функциями.

11. Наиболее радикальной была судебная реформа (1864). Она впервые в России вводила гласный, бессловный и независимый от администрации суд, основанный на принципах состязательности сторон. Появились судебные следователи, адвокаты, присяжные заседатели, определявшие виновность или невиновность подсудимого. Для крестьянства сохранялся волостной суд, для духовенства оставался особый (консистория).

12. Реформа в области просвещения (60—70-е гг. XIX в.) провозглашала равенство сословий и вероисповеданий в мужских гимназиях и созданных реальных училищах. Университетам была возвращена автономия. Были учреждены женские гимназии и высшие женские курсы.

Восстановлена преемственность высшей и средней ступеней образования.

13. Военная реформа (1874) предусматривала введение всеобщей воинской повинности, отмены телесных наказаний, сокращения сроков службы, были введены новые уставы, открыты юнкерские училища и военные гимназии, где могли учиться выходцы из всех сословий.

14. Реформы 60-70-х гг. XIX в. значительно продвинули Россию по пути экономической и политической модернизации. Однако эра реформ оказалась кратковременной. Реформы не коснулись политического переустройства страны. Сохранились самодержавие и полицейский строй, унаследованный от прошлых эпох.

15. Гибель Александра II стала окончанием эпохи Великих реформ, наступило время контрреформ «патриархального правления» Александра III. Целью данной политики было восстановление принципа сословности, усиление позиций дворянства во всех сферах жизни общества и усиление правительственной власти на местах. Политика контрреформ не была полностью реализована, вступив в явное объективное противоречие с ходом исторического развития России.

16. Развитие русского капитализма второй половины XIX в. имело ряд особенностей: сохранялась многоукладность промышленности; происходило неравномерное размещение промышленности по территории России и по отраслям; огромную роль в развитии экономики играло государство; фактором, ускоряющим развитие, было внедрение в русскую экономику иностранного капитала; сельское хозяйство развивалось по экстенсивному пути; произошло завершение промышленного переворота за короткие сроки, и были созданы предпосылки к индустриализации.

17. Во внешней политике России во второй половине XIX в. можно выделить три основных направления: 1) европейское - борьба за пересмотр тяжелых условий Парижского мирного договора, укрепление позиций России на Ближнем Востоке и Балканах; 2) завершение процесса территориального формирования Российской империи: присоединение Средней Азии и дальнего востока, война на Кавказе; 3) участие России в формировании военно-политических блоков. Новым союзником России в Европе стала Пруссия. Россия поддерживала стремление прусского канцлера О. Бисмарка к объединению германских земель в 1870—1871 гг. В результате А.М. Горчаков добился отмены ограничительных статей Парижского мирного договора о нейтрализации Черного моря. В 1872—1873 гг. был образован «Союз трех императоров» (Россия, Германия, Австрия), опираясь на: который, Россия успешно соперничала с Англией в Средней Азии. В результате в сферу влияния Российской империи попали: Казахстан, Кокандское и Хивинское ханства, Бухарский эмират. В 1885 г. был присоединен Туркменистан, и буфером между английской и русской сферой влияния стал Афганистан. Однако «Союз трех императоров» оказался не прочным это показала - Русско-Турецкая война 1877—1878 гг., в результате которой был подписан Сан-Стефанский мирный договор, а Сербия, Румыния и Черногория получили независимость; Турция уплачивала России

контрибуцию; Карс, Ардаган, Баязет, Бостуж и Южная Бессарабия переходили к России. Однако, под натиском европейских держав Россия согласилась на пересмотр условий договора. Изоляция России во многом была обеспечена Германией. В 1882 г. был создан Германо-Австрийско-Итальянский союз против Англии и Франции. Это заставило Россию искать союзника в лице Франции. Между странами была заключена военная конвенция. В Европе возникли два военно-политических блока.

Россия активизировалась на Дальнем Востоке: в 1855 г. между Россией и Японией был заключен договор о мире и дружбе: он закреплял право России на северную часть Курильских островов, а остров Сахалин объявлялся совместным владением. С 1875 г. — остров Сахалин считается исключительно российским. В 1860 г. было подписано русско-китайское соглашение, где за Россией закреплялся Уссурийский край. В 1867 г. Аляска была продана США.

18. Первой серьезной попыткой со стороны общества противостоять власти было движение декабристов. Оно возникло среди радикально настроенного дворянства, потерявшего надежду на мирное преобразование России под влиянием идей просвещения, революционных процессов 20-х гг. в Европе. Участники выдвигали идеи буржуазных преобразований в России: введение конституции, отмену крепостного права, ликвидацию сословий и т.д.

19. После подавления движения декабристов появляются новые общественные движения. В 30-40-х гг. XIX в. начинается размежевание трех идейных направлений: радикального, либерального и консервативного. Консерватизм выразился в разработанной министром просвещения С.С. Уваровым теории официальной народности, где отражались идеи о единении, добровольном союзе государя и народа, об отсутствии противоположных классов в русском обществе. Среди оппозиционных правительству либералов сложилось два идейных течения - славянофильство и западничество, где в основном разворачивались дискуссии об историческом пути развития России. Радикально настроенные В.Г. Белинский, А.И. Герцен, Н.П. Огарев, критикуя современное положение России, считали, что необходимо не только догнать Европу, как считали западники, но вместе с ней перейти к принципиально новому строю - социализму. Основой русского социализма, по их мнению, должна была стать крестьянская община. Радикалы считали, что реформы можно провести только революционным путем.

20. Радикальное направление во второй половине XIX в. было представлено выходцами из разных слоев общества, которые стремились представлять интересы рабочих и крестьян. Исследователи выделяют три этапа в их развитии: 60-е гг. - складывание революционно-демократической идеологии (основанной на взглядах славянофилов и идеях А.И. Герцена о русском общинном социализме, к которому можно перейти, по их мнению, минуя капитализм) и создание разночинских кружков; 70-е гг. - оформление народнического направления и деятельность организаций народников; 80-90-е гг. активизация либеральных народников и начало распространения

марксизма, на основе которого созданы первые социал-демократические группы, а в марте 1898 г. появляется первая социал-демократическая партия в России - РСДРП.

Тема 9 - 10. РОССИЯ В XX В.

- Россия в начале XX в.: реформы, войны, революции (1900-1917)
- Россия в 1918-1920 гг.: гражданская война, интервенция, политика «военного коммунизма»
- Социально-экономическое и политическое развитие СССР в 1920-1930 гг.
- СССР в годы Великой Отечественной войны (1941-1945)
- СССР во второй половине XX в. (1945-1985): социально-экономическое и политическое развитие
- Советский Союз в 1985-1991 гг. Распад СССР
- Россия в 1990-е гг.

ОСНОВНЫЕ ПОЛОЖЕНИЯ

1. В начале XX в. Россия оставалась самодержавной монархией. Правительственные органы власти не формировались. Вся законодательная, распорядительная и исполнительная власть концентрировалась в руках императора. Для Николая II было весьма характерно назначать на ответственные посты своих родственников — великих князей Романовых, независимо от их личных качеств и способностей. Постепенно политическая формула «добрый царь - плохое окружение» получала все большее распространение в различных слоях общества.

2. Экономике России в начале XX в. была характерна цикличность - свойство, присущее мировому капитализму (периоды спада и подъема промышленного развития). Развитие российской экономической системы имело ряд особенностей: а) сочетание современной капиталистической промышленности и финансово-банковской системы с отсталым аграрным сектором, сохранившим полукрепостнические формы собственности и методы хозяйствования; б) сохранение самодержавия с его мощным бюрократическим аппаратом; в) относительная слабость российской буржуазии; г) активное вмешательство государства в экономику и складывание системы государственно- монополистического капитализма; д) сравнительно невысокая активность в вывозе капиталов за границу из-за нехватки отечественных капиталов и возможности их вывоза на окраины империи; е) большая доля иностранного капитала, который доминировал в тяжелой промышленности; ж) ускорение процесса монополизации и сращивания промышленного и финансового капитала — образование

промышленно-финансовых групп, занявших господствующее положение в экономике.

3. Невзирая на высокие темпы экономического развития, Россия в начале XX в. оставалась среднеразвитой аграрно-индустриальной страной с отчетливо выраженной многоукладностью экономики.

4. Социально-политическая система России в начале XX в. представляла собой сочетание старых элементов, обусловленных сохранением пережитков крепостничества, и новых, вызванных развитием капитализма. С одной стороны, сохранялось привилегированное положение дворян, владевших лучшей и большей частью земель, занимавших важнейшие посты в государственном аппарате; господство командно-административной системы; отсутствие демократических свобод; малоземелье крестьян, их привязанность к общине и неполноправие; высокая степень эксплуатации рабочих; угнетение народов национальных окраин: отсутствие права получать образование на родном языке, издание национальных газет и журналов; с другой — укрепление экономических позиций буржуазии и рост ее политических амбиций; увеличение численности пролетариата за счет обедневших горожан и обнищавших крестьян, ушедших в город на заработки; усиление роли рабочего движения, его характера и форм; ухудшение материального положения трудящихся из-за мирового экономического кризиса 1900-1903 гг., особенно проявившегося в России.

. К началу XX в. в России сложились следующие группы противоречий: дворянство-буржуазия, дворянство-крестьянство, буржуазия-пролетариат, власть—народ, интеллигенция- народ, интеллигенция—власть, национальные проблемы. Незрелость средних слоев, разрыв «верхов» и «низов» обуславливали нестабильное, неустойчивое состояние российского общества. Важнейшим направлением внешней политики в начале XX в. стало дальневосточное. С 90-х гг. XIX в. начинается активное проникновение российских капиталов в Китай. Это привело к столкновению с Японией, которую поддерживали европейские страны и США, стремившиеся разделить Дальний Восток сферам влияния. Накопившиеся противоречия между Россией и Японией из-за владения в Китае стали главной причиной Русско-Японской войны 1904-1905 гг. Война имела несправедливый характер с обеих сторон. Япония стремилась к Тихоокеанскому региону под лозунгом «Великой Азии»; Россия вступая в войну, надеялась на патриотический подъем и пыталась отвлечь народ от революции. Война закончилась поражением России. По мирному договору (1905) Россия признавала Корею сферой влияния Японии, Япония получила во владение Южный Сахалин, право рыбного промысла часть русских берегов, а также право на аренду Ляодунского полуострова и Порт-Артур. Влияние России на Дальнем Востоке было подорвано. Поражение в войне стало мощным фактором, ускорившим революцию 1905—1907 гг.

7. Причинами первой буржуазно-демократической революции 1905—

1907 гг. стали: нерешенность аграрного, рабочего и национального вопроса, а также противостояние самодержавия и общества, вызванного отсутствием политических свобод и парламента как формы представительной власти.

8. Первую буржуазно-демократическую революцию можно разбить на 3 этапа: 1) 9 января — сентябрь 1905 г. — начало и развитие революции: массовые антиправительственные выступления всех слоев общества по всей территории страны; октябрь—декабрь 1905 г. — высший подъем революции: Октябрьская всеобщая всероссийская стачка, выступления крестьян, восстание в армии и на флоте, образование политических партий, декабрьское вооруженное восстание в Москве; январь 1906 — 3 июня 1907 гг. — спад и отступление революции: постепенное уменьшение силы стачек рабочих, новый размах выступлений крестьян, продолжение освободительного движения в национальных районах; возникновение парламентаризма в России, деятельность I и II Государственных дум — достижение некоторого ограничения самодержавия.

9. Главным итогом первой русской буржуазно-демократической революции 1905—1907 гг. было изменение социально- политической системы в России; самодержавие было ограничено двухпалатным парламентом; Государственный совет и Государственная дума; введены свободы: слова, партий и союзов, отменена цензура; сократилась продолжительность рабочего дня до 9—10 ч; отменены выкупные платежи с крестьян, начата столыпинская аграрная реформа. Вместе с тем оставался нерешенным аграрный вопрос, сохранялось множество феодальных пережитков и привилегий.

10. После отступления первой российской революции начался непродолжительный период реформирования страны, связанный с именем председателя Совета министров Петра Аркадьевича Столыпина. В основе его реформ лежали изменения в отношении собственности в деревне. Основной целью столыпинской аграрной реформы являлось создание класса собственников как социальной опоры самодержавия и противника революционных движений. Основными положениями реформы стали: а) разрешение выхода крестьян из общины с правом закрепления в частную собственность принадлежащих им земельных наделов в форме хуторов или отрубов; б) передача крестьянскому банку казенных земель для продажи их нуждающимся крестьянам; в) организация переселенческого движения в Западную Сибирь с целью наделения безземельных и малоземельных крестьян землей; г) широкое строительство сельских школ и вовлечение в систему народного образования огромных масс населения. Однако результаты реформы крайне противоречивы: с одной стороны, ускорился процесс расслоения крестьянства, укрепилась устойчивость сельского хозяйства, его товарность и связь с рынком, стала формироваться сельская буржуазия; с другой, значительная часть крестьянства не приняла реформ, ускорилось разорение крестьянства, уходившего на заработки в город, правительство не обрело в деревне социальной опоры. Реформа не удовлетворила потребности крестьянства в земле и, следовательно, не смогла

решить аграрно-крестьянский вопрос. Реформирование страны «сверху» потерпело неудачу, что в конечном итоге предопределило потрясения 1917 г.

11. Причины Первой мировой войны (1914—1918) заключались в противоречиях между ведущими европейскими державами, в обострении их борьбы за сферы влияния. Накануне войны сложилось окончательное противостояние двух блоков держав; Антанты (Россия, Англия, Франция) и Четвертного союза (Германия, Австро-Венгрия, Турция, Италия). Поводом к началу войны послужило убийство австро-венгерского наследника престола Фердинанда в столице Боснии Сараево. Поскольку его убийцей был серб, Австро-Венгрия обвинила в организации покушения Сербию. 28 июля 1914 г., через месяц после сараевского убийства, Австро-Венгрия объявила войну Сербии. 30 июля 1914 г. в России началась мобилизация. 19 июля (1 августа) 1914 г. Германия объявила России войну, объясняя свой шаг начавшейся в России мобилизацией. В июле-августе в войну вступили Франция и Англия. Таким образом, война приобрела характер мировой. В военные действия постепенно вступили 38 государств с населением около 1 млрд человек. Россия оказалась вынужденной вступить в войну, не завершив перевооружения армии и флота. 1914 г. — военная кампания не принесла успеха ни одной из сторон; 1915 г. — поражение русской армии в военной кампании. Россия потеряла Польшу, часть Прибалтики, Белоруссии и Украины; 1916 г. — основные военные действия разворачиваются на Западном фронте. Май-июнь 1916 г. — Брусиловский прорыв на Юго-Западном фронте против Австро-Венгрии; 1917 г. — поражение русских войск в условиях революции. Переговоры большевиков о мире; 1918 г., март — подписание сепаратного мира в Брест-Литовске с Германией; ноябрь — поражение Германии и ее союзников от Антанты. Однако Первая мировая война так и не смогла разрешить всех противоречий между ведущими капиталистическими странами, что подготовило почву для возникновения нового мирового конфликта.

12. В начале 1917 г. в России назрел новый революционный кризис, который привел к разрушению многовековой российской монархии. Основной причиной событий февраля 1917 г. была незавершенность задач первой буржуазно-демократической революции 1905—1907 гг. (нерешенность аграрного, рабочего, национального вопросов, а также существование самодержавия). Условиями, ускорившими наступление революции, стали: 1) поражения России на фронте, значительные людские потери, усталость населения от войны; 2) кризис власти — «министерская чехарда», падение авторитета царя («распутивщина»), противостояние Государственной думы и правительства; 3) хозяйственный кризис; 4) ухудшение материального положения трудящихся; 5) усиление стачечного и антивоенного движения, оппозиции либералов, агитации левых партий. Насущной задачей революции было создание демократической республики и выход из войны. Февральская революция была достаточно скоротечна 18 февраля — 3 марта 1917 г. В ней переплетались и взаимодействовали антифеодальные, антикапиталистические, общедемократические и

узкоклассовые интересы. События февральских дней привели к полному крушению самодержавного строя, был открыт путь для демократизации страны. В итоге февральской революции в стране сложилось двоевластие. Оно представляло собою своеобразное состояние государственно политической системы, характеризующееся параллельным существованием и взаимодействием двух властей, опирающихся на разные общественные классы. Реальная сила находилась в руках Петроградского совета рабочих и солдатских депутатов, поддерживаемого армией и вооруженными рабочими. Фактически у власти стояло буржуазное, кадетско-октябристское Временное правительство.

13. В России к осени 1917 г. сложилось положение, когда встала главная задача — вопрос о власти: либо власть переходила в руки рабочих и крестьян и создавалось новое правительство, либо в России происходила реставрация монархии. Быструю и решительную победу большевиков в Петрограде 24—26 октября 1917 г. обусловили следующие факторы: экономический и политический кризис в стране; ошибки Временного правительства и умеренных социалистов, просчеты правых сил; популистские лозунги большевиков в ходе борьбы за власть; поддержка большевиков левыми эсерами и анархистами в ходе восстания; поддержка значительной частью Петроградского гарнизона и Балтийского флота; активность большевистских лидеров.

14. Провозгласив на заседании ЦК ВКП(б) 10 октября 1917 г. курс на вооруженное восстание в целях свержения Временного правительства, которое потеряло всякий авторитет в массах, большевики успешно смогли его реализовать. Временное правительство было низложено. Открывшийся 25 октября 1917 г. II Всероссийский съезд Советов был поставлен перед фактом победы восставших. После того как съезд покинули меньшевики, эсеры и представители ряда других партий, его работу возглавили большевики. На следующий день, на втором заседании съезда были приняты: Декрет о мире, провозгласивший выход России из империалистической войны; Декрет о земле, подготовленный на основе крестьянских наказов и передававший землю крестьянам; Декрет о власти, провозгласивший установление власти Советов. Исполнительная власть передавалась большевистскому правительству — Совету народных комиссаров во главе с В.И. Лениным. Был сформирован новый всероссийский исполнительный комитет - ВЦИК, в который вошли 62 большевика и 29 левых эсеров. Принятые Декреты сначала отвечали надеждам народных масс, и это способствовало победе советской власти на местах.

15. Причинами начала Гражданской войны и иностранной интервенции в России в 1917—1922 гг. были: 1) обострение социально-экономических и политических противоречий в результате смены власти и изменения формы собственности; 2) крах демократической альтернативы страны в связи с разгоном Учредительного собрания большевиками в январе 1918 г.; 3) неприятие политическими противниками большевиков Брестского мира с Германией; 4) экономическая политика большевиков в деревне весной-летом

1918 г.; 5) иностранное вмешательство во внутренние дела России.

16. Существует несколько точек зрения на начало и периодизацию Гражданской войны: 1) начинается с октября 1917 г. (по существу даже раньше), а заканчивается осенью 1922 г., когда белая армия была разгромлена на Дальнем Востоке; 2) начинается с мая 1918 г. и продолжается до конца 1920 г., хотя военные действия продолжались и после 1920 г.; 3) в отличие от обычных войн, она не имеет четких границ - ни временных рамок, ни пространственных. Большинство историков в ходе Гражданской войны выделяют шесть этапов: первый — октябрь 1917 - май 1918 гг.: борьба пришедших к власти большевиков с силами Керенского, Краснова, Каледина и др., попытка отпора Германской интервенции и Брестский мир; второй - лето-осень 1918 г.: борьба эсеро-меньшевистских сил, чехословацкий мятеж, развитие интервенции Германии; третий - конец 1918 — начало 1919 гг.: окончание Первой мировой войны и конец Германской интервенции, высадка войск Антанты в портах России, начало политики военного коммунизма, установление диктатуры Колчака в Омске; четвертый - весна 1919 - весна 1920 гг.: уход интервентов, победа РККА над армией Колчака на востоке, Деникина на юге, Юденича - на северо-западе; пятый - весна-осень 1920 г.: Советско-Польская война, разгром войск Врангеля в Крыму; шестой - 1921-1922 гг.: ликвидация локальных очагов войны, подавление Кронштадтского восстания, крестьянского движения на Тамбовщине, отрядов Махно, мятежей белоказаков на Кубани, освобождение Дальнего Востока от японцев, борьба с басмачеством в Средней Азии, демобилизация РККА, переход к нэпу.

17. В 1918 г. сложилась своеобразная экономическая и политическая система в Советском государстве в условиях Гражданской войны, которая получила название политики «военного коммунизма». Она была направлена на сосредоточение всех ресурсов страны в руках государства. Главными чертами военного коммунизма являлись: национализация промышленных предприятий, перевод на военное положение оборонных заводов и транспорта, осуществление принципа продовольственной диктатуры через введение продразверстки и запрещение свободной торговли, натурализация хозяйственных отношений в условиях обесценивания денег, введение трудовой повинности и создание трудовых армий. В 1921 г. в условиях мирного сосуществования страны эта политика показала свою несостоятельность и была заменена нэпом.

18. Гражданская война закончилась победой Советского государства и поражением Белого движения. Однако это была трагическая победа.» Погибло, по разным оценкам, от 10 до 15 млн человек. Резко уменьшилась численность наиболее квалифицированных рабочих кадров. Сократилось число интеллигенции. Многие ее представители покинули Россию. Основная часть крупной и средней буржуазии или была уничтожена, или эмигрировала. Были уничтожены помещичьи хозяйства, резко сократилась численность зажиточных крестьян. В глубоком кризисе находилась экономика страны. В политической жизни утвердилась диктатура большевизма, началось становление тоталитарной системы.

19. Новая экономическая политика (нэп) была введена советским руководством в 1921 г., после решения X съезда ВКП(б). Предусматривала выход из экономического и политического кризиса путем возврата к подконтрольной и регулируемой государством частной собственности в промышленности, замене продразверстки продовольственным налогом, провозглашение свободной торговли, использование иностранного капитала в форме концессий и труда батраков в деревне. Главными особенностями нэпа были сочетание административных и рыночных методов хозяйствования; сохранение командных высот в политике и экономике в руках рабочего класса и его партии. В конце 20-х гг. от нэпа полностью отказались, в связи с накопившимися противоречиями, причинами этого стали: кризисы нэпа (1923, 1925, 1927, 1928); внутриполитическая борьба за власть в 20-е гг. XX в. и победа сторонников свертывания нэпа; самоизоляция советской экономики и отсутствие широких экономических связей с мировым сообществом; противоречия между административными и рыночными методами управления.

20. К 1922 г.- экономические, внутри- и внешнеполитические факторы (стремление коммунистической партии расширить сферу деятельности для социалистического эксперимента; старые хозяйственные связи; необходимость совместной обороны) требовали новых форм отношений между республиками (в 1922 г. на территории бывшей Российской империи существовало 9 советских республик, а в РСФСР имелось девять автономных). Летом 1922 г. по решению ЦК РКП(б) начался процесс объединения советских республик в единое государство. Существовало два варианта объединения: а) вариант И.В. Сталина — «автономизация» советских республик, понимаемая как их автономия в составе единого пролетарского государства, советизация, диктатура пролетариата», решение национального вопроса в ходе преодоления культурных и экономических различий; б) предложение В.И. Ленина о новой форме союзного государства на основе добровольного и равноправного объединения самостоятельных советских республик. Предусматривалось образование федерации посредством заключения с республиками договора, при этом республики сохраняли всю полноту управления внутренними делами. 30 декабря 1922 г. I съезд Советов СССР принял Декларацию, и Договор об образовании Союза Советских Социалистических республик. В состав СССР вошли РСФСР, Украинская ССР, Белорусская ССР и Закавказская Федерация, включавшая Азербайджан, Армению и Грузию. В январе 1924 г. II Всесоюзный съезд Советов одобрил первую Конституцию СССР. По Конституции СССР представлял собой Федерацию равноправных суверенных государств. Однако статья Конституции о полномочиях Советов была фикцией, на деле государственная власть концентрировалась в структурах партии, жестко управляемой из центра. Союз сразу же приобрел характер унитарного государства.

21. На XIV съезде, в декабре 1925 г. был провозглашен курс на индустриализацию. Была поставлена задача превратить СССР из страны,

ввозящей машины и оборудование, в страну, их производящую, затем провести механизацию всего народного хозяйства и на этой основе добиться ускоренного развития. Главной целью данной политики являлось изменение социальной структуры и ликвидация класса предпринимателей (отход от политики нэпа), упрочение политического господства большевиков. С конца 20-х гг. государство приступило к планированию, начали разрабатываться пятилетние планы, составляемые без учета издержек, которые со временем превратились в твердые задания по производству продукции. В проведении индустриализации отмечались: высокие темпы индустриализации; сжатые исторические сроки; акцент на развитие тяжелой промышленности в ущерб легкой; осуществление индустриализации за счет внутренних источников накопления (перекачка средств из деревни, займы у населения, усиления налогового бремени за счет эмиссии денег, продажи драгоценных металлов и художественных ценностей, использование труда заключенных и т.д.). В результате индустриализации СССР вышел на второе место в мире по объему промышленного производства. Индустриализация позволила быстро ликвидировать безработицу, но более половины промышленных рабочих было занято тяжелым физическим трудом. Главный итог «большого скачка» — закрепление командно-административных методов управления экономикой. Этот период оценивается как промышленное преобразование страны, обеспечивавшее технико-экономическую независимость СССР в сложных внешнеполитических ситуациях.

22. К середине 20-х гг. XX в. положение крестьянства ухудшилось, это было вызвано противоречиями нэпа и начавшейся индустриализации. XV съезд ВКП(б) дал толчок дальнейшему кооперированию крестьянских хозяйств, постановив, что коллективизация должна стать основной задачей партии в деревне. Целями государства в проведении этой политики являлись: а) создание в короткий срок крупных коллективных хозяйств с целью преодоления зависимости государства от единоличных крестьянских хозяйств в деле хлебозаготовок; б) обеспечение индустриализации дешевой рабочей силой за счет массового ухода крестьян из деревни; в) ликвидация кулачества как класса; 4) перекачка средств в промышленность на нужды индустриализации. В 1929 г. в статье «Год великого перелома» И.В. Сталин заявил о необходимости ускорить темпы коллективизации. В этом же году впервые прозвучали слова «сплошная коллективизация». Коллективизация проводилась жесткими методами (принудительность, обобществление крестьянской собственности, партийный и административный произвол, аресты, ссылки и т.д.). Все это вызвало недовольство крестьян. Темпы коллективизации значительно снизились. Крестьяне начали выходить из колхозов и пытались ввести хозрасчет, что было воспринято сталинским руководством как проявление классовой борьбы. Опять началось наступление на колхозы. Из колхозов забирался весь урожай. Результатом такой политики стал страшный голод 1932—1933 гг. В июне 1934 г. правительство заявило о начале последнего этапа коллективизации. К 1937 г. 93% крестьянских хозяйств были вовлечены в колхозы. Насильственная коллективизация

привела: к ликвидации слоя зажиточных крестьян; уничтожению частного сектора в сельском хозяйстве; отчуждению крестьян от собственности земли; замедлению темпов роста сельскохозяйственного производства и постоянному обострению продовольственной проблемы в стране.

23. В 30-х гг. окончательно уничтожаются остатки гражданских свобод и формируется тоталитарный режим. Вся экономика огосударвляется, партия сливается с государством, государство идеологизируется. Каждый член общества вовлекается в иерархическую систему организаций: в партию, комсомол, Советы, профсоюзы, ДОСААФ и др., которые выступали в роли «приводных ремней» партийно-государственного руководства. Население поддерживалось в состоянии повышенной мобилизационной готовности при помощи волн массового террора, судебных процессов над «врагами народа». Система базировалась на неукоснительном выполнении плановых директив и команд центра. Для пресечения недовольства создается карательно-осведомительная система.

24. Главными задачами СССР в 20-е г. XX в. во внешней политике были преодоление дипломатической изоляции и обеспечение безопасности своих границ. В 1919—1920 гг. были заключены договоры с Китаем, Латвией, Литвой, Эстонией, Ираном, Афганистаном, Турцией, Монголией и торговые отношения с Англией и Германией. Однако дипломатических отношений с ведущими державами мира СССР не имела, Политическая блокада с европейскими странами была прорвана в апреле 1922 г. в Рапалло, где был подписан с германской делегацией договор о восстановлении дипломатических отношений на основе взаимного отказа от претензий. 1924—1925 гг. стали «полосой дипломатического признания СССР». Большую роль в росте доверия к СССР сыграл нэп. С целью обеспечения безопасности границ СССР заключает договоры о ненападении с Турцией, Афганистаном, Литвой, Ираном, Германией.

Ориентация на Германию была отличительной чертой советской внешней политики 20-х — начала 30-х гг. Широким было военное сотрудничество между странами. В 1932 г. был заключен Советско-Польский договор о ненападении. Позднее такие же договора были заключены с Францией, Италией, Латвией, Эстонией. Это привело к напряженности в советско-германских отношениях. После прихода к власти Гитлера в 1933 г. СССР начинает ориентироваться на союз с Англией и Францией и делает попытки создания системы коллективной безопасности, направленной против Германии. Однако нежелание западных стран идти на союз с СССР и итоги Мюнхенского соглашения привели к переориентации внешней политики СССР на Германию. В результате, англо-франко-советские переговоры в Москве в августе 1939 г. были провалены, а 23 августа был подписан договор о ненападении между СССР и Германией, который развязывал руки Москве в отношении Финляндии, Латвии, Эстонии и западных территорий Украины и Белоруссии, входивших в состав Польши. 28 сентября 1939 г., по договору «О дружбе и границах» СССР получил Литву в обмен на часть польских земель. Эти территории в 1939—1941 гг. вошли в состав СССР, что явилось

основным итогом его европейской политики.

На Дальнем Востоке СССР периодически вступает в вооруженные конфликты (летом 1929 г. — с Китаем, летом 1938 г. - с Японией на реке Халхин-Гол). Советскому Союзу удалось сохранить свои границы. Монголия осталась в сфере влияния СССР.

25. Великая Отечественная война 1941—1945 гг. на сегодняшний день во многом остается белым пятном для историков. Достаточно много возникает дискуссионных проблем: 1) кто развязал Вторую мировую войну?; 2) готовил ли Сталин нападение на Германию?; 3) проблема внезапности нападения на СССР; 4) причины поражения советских войск весной—летом 1942 г.; 5) проблема движения Сопротивления; 6) потери СССР в годы войны; 7) цена победы СССР в Великой Отечественной войне.

26. Причинами Великой Отечественной войны, по мнению А.П. Деревянко и Н.А. Шабельниковой, были: 1) борьба конкурирующих систем, претендующих на глобальное господство: национал-социализма и коммунизма; 2) стремление Германии завоевать «жизненное пространство», захватив ресурсную базу СССР.

27. В истории Великой Отечественной войны 1941—1945 гг. выделяют три основных периода: 1) 22 июня 1941 г. — 18 ноября 1942 г. — начальный период войны. Стратегическая инициатива принадлежала вермахту. Советские войска оставили Белоруссию, Прибалтику, Украину, вели оборонительные сражения за Смоленск, Киев, Ленинград. Битва за Москву (30 сентября 1941 г. — 7 января 1942 г.) первое поражение противника. Война приняла затяжной характер. Весна—лето 1942 г. — начало обороны Сталинграда и битвы за Кавказ. Перевод экономики на военные рельсы СССР завершён создана целостная система военной индустрии. Началась партизанская война в тылу врага (Белоруссия, Брянщина, Восточная Украина). Создана антигитлеровская коалиция 2) 19 -ноября 1942 г. — конец 1943 к — период коренного перелома-, окончательного перехода стратегической инициатив к СССР. Разгром немецких войск под Сталинградом (2 февраля 1943 г.), сражение на Курской дуге (июль 1943 г.). Битва за Днепр— крушение оборонительной стратегии вермахта., освобождение левобережной Украины. Укрепление советской экономики: к концу 1943 г. обеспечена экономическая победа над Германией. Формирование крупных партизанских соединений. В тылу врага появились освобожденные районы. Укрепление антигитлеровской коалиции. Тегеранская конференция 1943 г. — кризис фашистского блока; 3) 1944 г. - 9 мая 1945 г. — завершающий период. Освобождение всей территории СССР, освободительная миссия Красной Армии в Европе (освобождение Польши, Чехословакии, Венгрии и других стран). Разгром фашистской Германии» Конференция в Ялте (февраль 1945 в) и Потсдаме (июль-август 1945 г.); особый период (9 августа — 2 сентября 1945 г.). — война СССР против Японии, разгром Квантунской армии в Маньчжурии.

28. Цена победы в Великой Отечественной войне выражает сложный комплекс материальных экономических, интеллектуальных, духовных и

других усилий государства и народа, Понесенного ими урона, ущерба, потерь и издержек. С одной стороны, за время войны была создана мощная военная промышленность, сформирована индустриальная база; завоеван международный авторитет, СССР вошел в различные международные организации и союзы, значительно расширил сферу политического влияния; в состав СССР вошли Печенгский и Клайпедский районы, Южный Сахалин, Курильские острова, часть Восточной Пруссии; заложена основа для создания «блока социалистических государств» Европы и Азии; открылись возможности демократического обновления мира и освобождение колоний. С другой стороны, ценой победы стали огромные людские потери - около 27 млн чел.; уничтожена 1/3 национального богатства страны; произошло укрепление сталинского режима; нанесен огромный экологический ущерб; война затормозила экономическое развитие СССР, вынужденного долгие годы восстанавливать народное хозяйство, залечивать физические и моральные раны людей.

29. В СССР в первое послевоенное десятилетие в экономической сфере был принят IV пятилетний план, основной задачей которого было восстановление разрушенного хозяйства и дальнейшее развитие экономики страны. К 1948 г. уровень промышленного производства достиг довоенного; восстановлено и построено 6200 промышленных предприятий; проведена денежная реформа и отменена карточная система (декабрь 1947 г.). Это проводилось за счет «экономии» на сельском хозяйстве, легкой промышленности и социальной сфере, а также репараций с Германии (4,3 млрд долл.). В социально-политической сфере происходит укрепление административно-командной системы и тоталитарно-бюрократической структуры власти; идеологическое закрепощение общественного сознания (проводятся кампании «борьбы с космополитизмом» с целью избавления от интереса и симпатий к Западу, воссоздания образа внутреннего врага); усиливается партийно-государственное давление на творческую интеллигенцию, новый виток репрессий в стране (ГУЛАГ для военнопленных, «Ленинградское дело», «Дело врачей»); культ И.В. Сталина достигает своего апогея.

30. С приходом к власти Н.С. Хрущева в 1953 г. начались заметные изменения в общественно-политической жизни страны. На XX съезде КПСС в феврале 1956 г. Н.С. Хрущев выступил с докладом, разоблачившим культ личности И.В. Сталина. В этом выступлении прозвучала критика культа, но не системы, определялись дозволенные рамки критики деятельности Сталина и сталинщины. И как результат, с одной стороны, в стране протекал процесс политической демократизации: происходит децентрализация системы управления и развития; начинается реабилитация невинно пострадавших жертв сталинских репрессий; реформирование образовательной системы; «оттепель» в литературе, театре, проявление определенной свободы творчества. С другой стороны, продолжала существовать командно-административная система: формируются элементы культа личности Н.С. Хрущева; проводятся репрессии против тех, кто в своей критике не

ограничивается дозволенными рамками. В области сельского хозяйства и промышленности реформы Н.С. Хрущева носили непродуманный характер, что сказалось на экономическом и социальном развитии. В 1954 г. было принято решение об освоении целинных и залежных земель. Это был экстенсивный путь развития сельского хозяйства, и первые успехи быстро исчезли. Неудача постигла и проект подъема сельского хозяйства с помощью «царицы полей» кукурузы, и с помощью увеличения в 2—3 раза планов сдачи мяса, что нанесло невосполнимый ущерб животноводству. В промышленности преимущественно развивались оборонные отрасли и атомная энергетика. Для преодоления сверхцентрализации экономики были созданы совнархозы. Эти бесконечные реорганизации сорвали выполнение VI пятилетки. Выход был найден в разработке 7-летнего плана. Расходы на науку выросли в 6 раз, но НТР вступила в противоречие с командно-административной системой. В начале 60-х гг. XX в. недовольство политикой Н.С. Хрущева охватило многие слои населения, этим воспользовались консерваторы в партийном и государственном аппарате. В октябре 1964 г. происходит смещение Н.С. Хрущева со всех постов.

31. Внешняя политика СССР во второй половине 50-х — начале 90-х гг. XX в. характеризуется не только активностью, но и противоречивостью. После Второй мировой войны выделились два лидера на международной арене — СССР и США. В мире, начиная с 1946 г., возобладали политика «холодной войны», которая привела к резкому обострению взаимоотношений между СССР и США, Востоком и Западом. Началась гонка вооружений, усилилась взаимная враждебная риторика, осуществлялась политика «с позиции силы». Придя к власти, Н.С. Хрущев постарался внести существенные коррективы и в сферу международных отношений. Новые отношения внешней политики были сформулированы им в докладе на XX съезде партии в 1956 г. Главными принципами здесь были следующие: признание разнообразия путей построения социализма, возможность мирного сосуществования государств с различным общественным строем. В то же время советское руководство вело постоянную «антиимпериалистическую пропаганду», всемерно помогало коммунистическому и национально-освободительному движениям, исповедовало веру в торжество коммунизма над капитализмом во всемирном масштабе. Во второй половине 60-х — первой половине 80-х гг. советская внешняя политика прошла путь от «холодной войны» к разрядке между народной напряженности и до нового витка «холодной войны». В период «перестройки» (1985—1991) была провозглашена внешнеполитическая доктрина советского правительства, получившая название «новое политическое мышление», которая предусматривала: отказ от раскола мира на две враждующие социально-политические системы (капиталистическую и социалистическую), признание его единым и взаимосвязанным; объявление в качестве универсального решения вопросов баланса интересов различных государств; признание приоритета общечеловеческих ценностей над любыми другими (классовыми; национальными, религиозными). Основным

направлением во внешней политике СССР стало налаживание взаимоотношений с США. Однако в эти годы руководство СССР часто шло на односторонние уступки Западу и не думало об их дальнейших последствиях для страны.

32. С приходом к власти в октябре 1964 г. Л. И. Брежнева происходит смена политического курса. Пришедшая к руководству страной команда Л.И. Брежнева не имела позитивной программы деятельности. Однако негативная установка существовала, и заключалась она в том, чтобы прекратить бесчисленные преобразования, нарушавшие стабильность существования бюрократии. Основным стал принцип «стабильности», который означал (в особенности после неудачи хозяйственной реформы, проведенной А.Н. Косыгиным) отказ от каких-либо нововведений в политической, экономической, идеологической и кадровой сферах. В 1977 г. была принята новая Конституция СССР, законодательно закрепившая руководящую роль КПСС в обществе, социализм в СССР провозглашался развитым, и было положено начало разработке теории, защищающей эту идею. Как следствие значительно возросла роль партийно-государственной номенклатуры. Прекратился процесс десталинизации, и начался, в известной мере, процесс ресталинизации. Одновременно открывается новая страница в истории политических процессов: судебной расправе подвергаются инакомыслящие, так называемые диссиденты, выступавшие за соблюдение прав человека и гражданина в СССР. К концу 70-х — началу 80-х гг. XX в. все больше стали проявляться кризисные явления во всех сферах жизни общества: снижение темпов экономического роста, крайне слабое развитие наукоемких отраслей производства (микроэкономики, биотехнологии, информатики); сохранение экстенсивных методов хозяйствования, что во многом способствовало формированию затратной экономики; превращение страны в сырьевой придаток мировой системы хозяйствования (вывоз сырья и закупка продовольствия); формирование «теневой» экономики; снижение жизненного уровня населения; остаточный принцип финансирования сфер медицины, образования, науки, культуры, жилищного строительства; накопление критического потенциала в обществе: сомнения в правильности социалистического пути, выбранного старшим поколением.

33. Л.И. Брежнев умер в ноябре 1982 г. На первую позицию в партийном аппарате выдвинулся Ю.В. Андропов, возглавляющий КГБ. Он был избран генеральным секретарем ЦК КПСС. Его задачей стала борьба с коррупцией, которая захлестнул высшие эшелоны власти. Начинается борьба за укрепление трудовой дисциплины. Тяжелобольной Ю.В. Андропов в феврале 1984 г. умирает. Генеральным секретарем становится К.У. Черненко, при котором усиливается экономический и политический кризис. Международное положение СССР ухудшается.

34. Перестройкой называется период с марта 1985 г. по декабрь 1991 г., когда в СССР были предприняты экономические, политические, социальные, правовые и другие реформы, чтобы осуществить «всестороннее совершенствование социализма» и придать ему новый, более

привлекательный облик как внутри страны, так и за ее пределами.

35. Предпосылками перестройки являлись: 1) стагнация в экономике, нарастание научно-технического отставания от Запада, провалы в социальной сфере; 2) политический кризис, выразившийся в сращивании партийно-государственной номенклатуры с дельцами теневой экономики и преступностью что привело к формированию в середине 80-х гг. устойчивых мафиозных группировок; 3) субъективной предпосылкой являлся приход к власти относительно молодого поколения поли, тиков, стремившихся не только к укреплению власти, но и вы. ступавших за обновление государства.

36. В истории перестройки некоторые исследователи выделяют четыре периода: 1) март 1985 г. - январь 1987 г. - проходящий под лозунгом «больше социализма»; 2) 1987—1988 гг. - «больше демократии»; 3) 1989-1991 гг., ставший периодом размежеваний и расколов в лагере перестройки; 4) августовский путч и отстранение от власти М.С. Горбачева, распад СССР.

37. Практически все реформы, осуществляемые в ходе перестройки, не были до конца продуманными, а потому и не были доведены до логического завершения, так как не прогнозировались их конечные цели. В итоге экономические реформы не дали положительных результатов. Началось общее сокращение производства в промышленности и сельском хозяйстве. Резко усилилась инфляция. К началу 90-х гг. страна оказалась в полосе острейшего социально-политического кризиса. В политической системе, стремления решить две задачи одновременно, - с одной стороны, модернизировать структуру государственной власти (при помощи удаления из руководства наиболее консервативных функционеров, введения системы альтернативных выборов и тайного голосования по кандидатурам на руководящие посты в партийных органах, введения президентского поста), с другой - сохранить партийную монополию на власть в рамках складывания многопартийной системы в стране - были обречены на неудачу. В стране назревал политический кризис.

38. К невысоким результатам преобразований в стране в ходе перестройки добавился рост национальной напряженности в республиках СССР. Непоследовательность национальной политики породили многочисленные противоречия в межнациональных отношениях, которые постепенно переросли в открытые конфликты. Декларации о государственном суверенитете приняли Эстония, Литва, Латвия, Азербайджан и др. 12 июня 1990 г. I съезд народных депутатов РСФСР принял Декларацию о государственном суверенитете России. В ней законодательно закреплялся приоритет республиканских законов над союзными. Первым Президентом РФ стал Б.Н. Ельцин. Принятием Декларации о суверенитете союзных республик был поставлен вопрос о дальнейшем существовании СССР. Началась подготовка нового Союзного договора, подписание которого было назначено на 20 августа 1991 г. Но 19 августа 1991 г.: часть союзного руководства совершает попытку государственного переворота. Проект предстоящего Союзного договора, означавший утрату контроля над республиками, этих руководителей не

устраивал. После подавления путча процесс распада СССР принимает необратимый характер. 21 декабря 1991 г. 11 республик объявили о роспуске СССР. На встрече в Беловежской Пуще Б. Ельцин, Л. Кравчук, В. Шушкевич, а затем на встрече в Алма-Ате руководители бывших Союзных республик (кроме Эстонии, Литвы и Грузии) прекратили действие Союзного договора 1922 г., СССР перестал существовать, а президент М.Г. Горбачев ушел в отставку. На территории бывшего Союза возникло Содружество Независимых Государств (СНГ).

39. В 1991 г. в результате распада СССР на международной политической арене появилось новое государство — Российская Федерация. В июне 1991 г. всенародным голосованием президентом России был избран Б.Н. Ельцин: После подавления августовского путча и в условиях начавшихся широкомасштабных экономических реформ стал постепенно нарастать конфликт между Верховным Советом РСФСР и президентом РФ. Он приобрел размах подлинной «войны законов», когда практически ни один законодательный акт, ни одно распоряжение двух ветвей власти не выполнялись. Лидеры Совета выступали против шоковой терапии в экономике, оспаривали законность ликвидации КПСС президентом в 1991 г. и т.д. В ходе референдума 1993 г. народ выбрал президентское правление. Однако открытое противостояние и вооруженные столкновения имели место в октябре 1993 г. Президент одержал победу. 12 декабря 1993 г. в результате всенародного референдума была принята новая Конституция РФ, по которой фактически Страна становилась президентской республикой. Срочно были проведены выборы в I Государственную думу и Федеральное собрание. Крупнейшими фракциями в Думе стали ЛДПР (В.В. Жириновский) и КПРФ (Г.А. Зюганов). 17 декабря 1995 г. был выбран новый парламент, в котором образовалось четыре фракции: КПРФ («П.А. Зюганов»), ЛДПР (В.В. Жириновский), блок «Наш дом Россия» (В.С. Черномырдин), блок «Яблоко» (Г.А. Явлинский). В июне 1996 г. прошли выборы Президента России (на этот пост претендовали Б.Н. Ельцин, Г.А. Зюганов, А.И. Лебедь, Г.А. Явлинский, В.В. Жириновский). Б.Н. Ельцину удалось во 2-м туре одержать победу. Серьезной политической проблемой стало реформирование Вооруженных сил. В июле 1996 г. Б.Н. Ельцин поставил задачу по созданию к 2000 г. высоко организованной профессиональной армии. Однако решение такой сложной задачи в условиях слабого финансирования и августовского кризиса 1998 г. стало проблематично. Другой внутривластной проблемой оставалась борьба с преступностью. В ноябре 1998 г. в Петербурге убита депутат Госдумы Г.В. Старовойтова, усилился экстремизм, национализм. В послании Федеральному собранию 6 марта 1997 г. констатировалось бессилие властей в борьбе с коррупцией, но задача так и не была решена. Глубокий социально-экономический кризис в стране постоянно усугублялся кризисом во властных структурах. Б.Н. Ельцин с августа 1996 г. фактически отошел от дел, ненадолго появляясь на непродолжительное время и осуществляя кадровые перестановки; перестал владеть ситуацией в стране. С марта 1998 г. сменилось пять Председателей Правительства РФ

(В.С. Черномырдин, С.В. Кириенко, Е.М. Примаков, С.В. Степашин, В.В. Путин). На этом фоне 19 декабря 1999 г. прошли выборы в III Государственную думу, где большинство голосов набрали КПРФ и движение «Единство» («Медведь»). 31 декабря 1999 г. Б.Н. Ельцин досрочно ушел в отставку, передав руководство В.В. Путину, который 26 марта 2000 г. избран Президентом РФ.

40. В конце 1991 г. Россия была вынуждена приступить к радикальным экономическим преобразованиям, так как страна оказалась в тяжелейшем финансовом кризисе. Попытка властей частично замаскировать инфляцию государственным контролем над ценами лишь усиливали дефицит и вели к расцвету черного рынка. 1 января 1992 г. правительством, которое возглавлял Е. Гайдар, был принят набор монетаристских мер, так называемая шоковая терапия: ограничение совокупности спроса с помощью удорожания кредита и урезания бюджетных средств, приватизация государственных предприятий. Основным мероприятием социально-экономической политики этого периода явилась либерализация цен. Предполагалось, что данные меры способны в достаточно короткий срок сбить инфляцию и создать предпосылки для восстановления хозяйственного роста на рыночной основе. Но следствием этой политики явилось падение материального благосостояния людей в связи с ростом инфляции в стране (за год рост произошел в 100—150 раз), недовольство и недоверие масс к правительственному курсу. После отставки правительства Е. Гаидара, с конца 1992 г. началась массовая приватизация, которая проходила в два этапа: 1) 1992—1993 гг. — безвозмездная передача гражданам части государственной собственности стоимостью 10 тыс. руб. путем выдачи приватизационного чека; 2) с осени 1994 г. — приватизация государственных предприятий путем прямого акционирования и начало продажи акционерных предприятий. Последствиями приватизации стало: с одной стороны, произошел крупномасштабный обман народа, с другой — почти все лучшие предприятия оказались в руках небольшой группы московских «уполномоченных» банкиров. Следствием приватизации стал рост экономической преступности, злоупотреблений и коррупции. В результате основная часть национального достояния оказалась в руках 10% населения. Началось разрушение колхозов и совхозов, из которых стали выделяться фермерские хозяйства.

41. В 1994—1998 гг. правительством предпринимаются меры по сдерживанию спада производства и падению эффективности экономики, которые включали: 1) ограничение и отмена централизованного распределения сырья и ресурсов; 2) отмена государственных дотаций убыточным предприятиям; либерализация внешней торговли, расширение импорта потребительских и продовольственных рынков; 4) свободная конвертация рубля; 5) крупномасштабные внешние займы; 6) неконтролируемый вывоз материальных ценностей за рубеж. Результатами проводимой политики были: а) развал военно-промышленного комплекса и бюджетных сфер; б) спад промышленного производства в стране; в) падение спроса на отечественную продукцию; г) деиндустриализация: промышленное

производство все более приобретало черты топливно-энергетической и сырьевой ориентации; д) падение сельскохозяйственного производства; е) имущественная дифференциация и скрытая безработица; ж) полная зависимость российской экономики от Запада в лице международных финансовых организаций; з) нарушение экономических связей между регионами страны и распад единой народнохозяйственной структуры; и) рыночные отношения приобрели откровенно криминальный характер. В 1998 г. правительство В.С. Черномырдина предприняло ряд мер в целях выхода из финансового кризиса. С 1 января 1998 г. прошла деноминация введены новые российские деньги, уменьшенные по номиналу в 1000 раз, в обращение вновь вернулась копейка. Однако экономика по-прежнему катастрофически разрушалась. 23 марта правительство Черномырдина отправлено в отставку, и новым премьер-министром стал С.В. Кириенко. 17 августа 1990 г. С.В. Кириенко выступил с заявлением о прекращении выплат по обязательствам государства и моратории на выплату долго зарубежным банкам (дефолт — отказ от принятых ранее на себя обязательств). Как следствие, отставка правительства, высокая инфляция (до 60%) и рост цен. Наступил крах рыночной инфраструктуры и кризис банковской системы и рынка ценных бумаг. В последующее время одно за другим менялись правительства Е.М. Примакова, С.В. Степашина, В.В. Путина. Им удалось несколько стабилизировать экономическую и политическую ситуацию в стране.

42. Экономические и политические проблемы усложнялись серьезными негативными явлениями в отношениях между центром и национальными окраинами. Некоторые субъекты РФ, провозгласив себя суверенными, приняли конституции, в которых были значительные отклонения от Конституции РФ. Особенно напряженно сложились отношения Центрального правительства и Чечни. В конце 1991 г. руководство Чечни объявило о создании независимой Чеченской республики Ичкерия. Внутри самих чеченцев началась борьба за сферы влияния, которая при вмешательстве федеральных властей и силовых структур вылилась в 1994 г. в гражданскую войну. 11 декабря 1994 г. началась операция федеральных войск, превратившая внутречеченский конфликт в полномасштабную войну с многочисленными человеческими жертвами. В конце 1996 г. неожиданным результатом завершились военные действия в Чечне. По заключенному договору российские войска были выведены из Чечни, и там начались преследования тех, кто поддерживал российское правительство. В январе 1997 г. Президентом Чечни избран А. Масхадов. В мае в Москве Б.Н. Ельцин и А. Масхадов подписали Договор о мире и принципах взаимоотношений между РФ и Чеченской республикой Ичкерией. Однако напряженность оставалась, продолжались захваты заложников. Ситуация обострилась осенью 1999 г.: 4 сентября взорван жилой дом в г. Буйнакске; 9 сентября в г. Москве на улице Гурьянова; 13 сентября взорван дом на Каширском шоссе; 16 сентября жилой дом в Волгодонске. В течение этого периода контакты Москвы и Чечни были свернуты. В качестве ответной меры российское правительство во главе с В.В. Путиным приняло решение использовать в

борьбе с террористами силовые методы. Началась вторая чеченская кампания. После завершения в 2000 г. активной фазы боевых действий и назначения в июне 2000 г. муфтия Чечни А. Кадырова главой временной администрации, сопротивление боевиков перешло в фазу террористической войны. В 2000—2003 гг. федеральный центр предпринял меры по нормализации политической и экономической ситуации в республике. В марте 2003 г. в ходе референдума жители Чечни приняли новую конституцию, в которой оговорено, что Чеченская республика является частью Российской Федерации. В этой конституции республике предоставляются широкие полномочия в пределах российского законодательства. В октябре 2003 г. прошли выборы президента Чеченской республики, на которых победил А. Кадыров. В целом федеральный центр сделал ставку на решение проблем этой республики силами чеченских лидеров, а не насаждением представителей из Москвы. С другой стороны, власти России не отказались от ведения переговоров с лидерами боевиков в 2001 г., но они оказались безрезультатными. С осени 2002 г. боевики развернули активную террористическую войну: захват зрителей мюзикла «Норд-Ост» в г. Москве (23 октября 2002 г.); декабрь 2002 г. — взорван дом правительства в г. Грозном; июль 2001 г. — взрыв на рок-фестивале в Тушино; февраль 2004 г. — взрыв поезда метро в Москве; 9 мая 2004 г. в результате теракта погиб глава Чечни — А. Кадыров; 1 сентября 2004 г. захват школы в г. Беслане. С 2005 г. обстановка в Чеченской республике стабилизируется. Избранный в марте 2007 г. президентом Чеченской республики Р. Кадыров проводит политику по интеграции боевиков, не запятанных себя тяжкими преступлениями, общество и параллельно ведет войну на уничтожение лидеров боевиков. В июле 2006 г. уничтожен лидер всего террористического подполья на Северном Кавказе Ш. Басаев, ранее был ликвидирован А. Масхадов.

43. Основными направлениями политики Президента В.В. Путина в 2000—2008 гг. стали: в политической сфере — укрепление вертикали государственной власти и достижение политической стабильности в обществе, для чего были созданы 7 федеральных округами президента; изменен принцип формирования верхней палаты Федерального собрания - Совета Федерации - и превращение его в, постоянно действующий законодательный орган; создание Государственного совета РФ как совещательно-консультативного органа глав субъектов РФ при Президенте РФ; осуществление административной реформы; изменение избирательного законодательства (выборы в ГД по пропорциональной системе, изменен, порог явки на выборы и т.д.). В социально-экономической сфере: продолжение курса на либерализацию экономики, Ослабление бюрократической опеки и контроля со стороны государства за предпринимательской деятельностью, принятие мер, направленных на поддержку малого и среднего бизнеса; Сокращение налогового бремени, введение 13%-ного подоходного налога; проведение социальных реформ (пенсионной, монетизации льгот, здравоохранения); начало проведения и

финансирования национальных проектов: «Здоровье», «Качественное образование», «Доступное и комфортное жилье», «Развитие агропромышленного комплекса». В сфере международных отношений: принятие новой концепции внешней политики России, исходя из многополярной системы международных отношений; развитие партнерских отношений со всеми странами мира; поддержка западных стран в борьбе с терроризмом. Среди итогов проведения такой политики можно выделить: восстановление единства России; отражение угрозы со стороны сепаратизма; восстановление экономики страны после затяжного кризиса 1990-х гг. (реальные доходы граждан за 8 лет увеличились в 2,5 раза и превысили уровень 1990 г., по размеру своей экономики Россия заняла седьмое место в мире); погашена значительная часть государственного долга; наблюдался рост ВВП; Россия стала занимать место полноправного партнера в мировой политике. В марте 2008 г Президентом РФ был избран Д.А. Медведев.

**Министерство образования и науки РФ
ФГБОУ ВО
«Уральский государственный горный университет»**

**Е.В. АНДРЕЕВА,
С.М. АБРАМОВ**

ИСТОРИЯ

Учебно - методическое пособие
по дисциплине «История»
для студентов направления бакалавриата
очного и заочного обучения
по специальности «управление персоналом»

Екатеринбург
2015

Министерство образования и науки РФ
ФГБОУ ВО
«Уральский государственный горный университет»

ОДОБРЕНО
Методической комиссией
Института мировой экономики
и бизнеса
«__» _____ 2015 г.
Председатель комиссии
д.э.наук, доцент Мочалова Л.А.

Е.В. Андреева,
С.М. Абрамов

ИСТОРИЯ

Учебно-методическое пособие
по дисциплине «История»
для студентов направления бакалавриата
очного и заочного обучения
по специальности «управление персоналом»

Рецензент: Беляев В.П., начальник Управления международной деятельности, канд. филос. наук, доцент кафедры философии и культурологии УГГУ

Методическое пособие рассмотрено на заседании кафедры управления персоналом « ___ » _____ 2015 г. (протокол №) и рекомендовано для издания в УГГУ

Андреева Е.В, Абрамов С.М.

ИСТОРИЯ: методическое пособие по дисциплине «История России» для студентов направления бакалавриата очного и заочного обучения по специальности «управление персоналом» / Е.В. Андреева, С.М. Абрамов. – Екатеринбург: Изд-во УГГУ, 2015. – с.

Учебно-методическое пособие предназначено для организации самостоятельной работы студентов по дисциплине «История России». Оно включает в себя развернутую программу курса, планы семинарских занятий, темы контрольных работ, варианты тестов и кейс-заданий для проверки знаний студентов, методические рекомендации по написанию реферата, вопросы для самоподготовки и подготовки к экзамену, информационно-методическое обеспечение дисциплины.

Андреева Е.В.,
Абрамов С.М.
.Уральский государственный
горный университет, 2015

I. ОБЩАЯ ХАРАКТЕРИСТИКА ДИСЦИПЛИНЫ

1. **Учебно-методический комплекс дисциплины «История»** составлен в соответствии с требованиями **Федерального государственного образовательного стандарта** (далее – ФГОС) по специальности среднего профессионального образования (далее – СПО) высшего профессионального образования к освоению основных образовательных программ

2. **Требования к уровню подготовки студентов**

Для успешного освоения дисциплины студенты должны обладать следующими *общекультурными* компетенциями:

✓ способностью владеть культурой мышления, целостной системой научных знаний об окружающем мире, ориентироваться в ценностях бытия, жизни, культуры (ОК-1);

✓ готовностью использовать базовые положения гуманитарных наук при решении социальных и профессиональных задач (ОК-2);

✓ способностью к анализу социально значимых процессов и явлений, к ответственному участию в общественно-политической жизни (ОК-5);

✓ готовностью к восприятию культуры и обычаев других стран и народов, с терпимостью относиться к национальным, расовым, конфессиональным различиям, способностью к межкультурным коммуникациям (ОК-7).

3. **Требования к результатам освоения дисциплины**

В ходе изучения дисциплины студенты осваивают следующие *общекультурные* компетенции:

- обладают знанием базовых ценностей мировой культуры и готовы опираться на них в своем личном и общекультурном развитии (ОК-2);
- обладают способностью понимать и анализировать мировоззренческие, социально и личностно значимые философские проблемы (ОК-3);
- умеют анализировать и оценивать исторические события и процессы в их динамике и взаимосвязи (ОК-4);
- обладают способностью к социальному взаимодействию на основе принятых моральных и правовых норм, социальных стандартов; демонстрировать уважение к людям, толерантность к другой культуре, готовность к поддержанию партнерских отношений (ОК-8).

В результате освоения компетенций студенты:

знают

- основные факты, явления, процессы, понятия, теории, гипотезы, характеризующие целостность исторического процесса;

- периодизацию отечественной истории (основные закономерности и этапы исторического развития общества);

- особенности процессов социально-экономического, административно-политического и духовного развития Российского государства;

- современные версии и трактовки важнейших проблем отечественной и всемирной истории;

- историческую обусловленность формирования и эволюции общественных институтов, систем социального взаимодействия, норм и мотивов человеческого поведения;
- взаимосвязь и особенности истории России и мира; всемирной, региональной, национальной и локальной истории;
- методы исторического анализа (теоретические основы в области источниковедения и историографии для объективной оценки достижений выдающихся деятелей отечественной и всеобщей истории);
- роль России в мировом сообществе;

умеют

- пользоваться источниками информации (проводить комплексный поиск исторической информации в источниках разного типа; критически анализировать источник исторической информации (характеризовать авторство источника, время, обстоятельства и цели его создания);
- анализировать историческую информацию, представленную в разных знаковых системах (текст, карта, таблица, схема, аудиовизуальный ряд);
- различать в исторической информации факты и мнения, описания и объяснения, гипотезы и теории;
- устанавливать причинно-следственные связи между явлениями, пространственные и временные рамки изучаемых исторических процессов и явлений;
- систематизировать разнообразную историческую информацию на основе своих представлений об общих закономерностях всемирно-исторического процесса;
- формировать собственный алгоритм решения историко-познавательных задач, включая формулирование проблемы и целей своей работы, определение адекватных историческому предмету способов и методов решения задачи, прогнозирование ожидаемого результата и сопоставление его с собственными историческими знаниями;
- участвовать в групповой исследовательской работе, определять ключевые моменты дискуссии, формулировать собственную позицию по обсуждаемым вопросам, использовать для ее аргументации исторические сведения, учитывать различные мнения и интегрировать идеи, организовывать работу группы;
- представлять результаты индивидуальной и групповой историко-познавательной деятельности в формах конспекта, реферата, исторического сочинения, резюме, рецензии, исследовательского проекта, публичной презентации;

владеют

- методами сбора, обработки и анализа информации (могут использовать при поиске и систематизации исторической информации методы электронной обработки, отображения информации в различных знаковых системах (текст, карта, таблица, схема, аудиовизуальный ряд) и перевода информации из одной знаковой системы в другую);

- навыками исторического анализа при критическом восприятии получаемой извне социальной информации;
- собственной позицией по отношению к явлениям современной жизни, исходя из их исторической обусловленности;
- навыками участия в дискуссиях по историческим проблемам, могут формулировать собственную позицию по обсуждаемым вопросам, используя для аргументации исторические сведения;
- нормами взаимодействия и сотрудничества; толерантностью, социальной мобильностью, осознают себя как представителей исторически сложившегося гражданского, этнокультурного, конфессионального сообщества, граждан России.

3. Технологии обучения

В преподавании используются методы активного обучения (работа в малых группах, тестирование), IT-технологии (лекции-визуализации), а также проблемное обучение (лекции-дискуссии).

5. Учебные материалы и методические разработки

Для реализации методов активного обучения используются: аналитические задания, сценарии дискуссий, тестовые задания, презентации.

6. Контрольно-измерительные материалы

В качестве оценочных средств используются: рефераты, доклады, презентации; тесты (открытые, закрытые, на сопоставление), контрольные работы.

Рекомендуемое количество часов на освоение программы учебной дисциплины:

- максимальной учебной нагрузки обучающегося 164 часа, в том числе:
- обязательной аудиторной нагрузки обучающегося 114 часов;
- самостоятельной работы обучающегося 50 часов.

II. РАСПРЕДЕЛЕНИЕ ТРУДОЕМКОСТИ ПО МОДУЛЯМ ДИСЦИПЛИНЫ И ВИДАМ УЧЕБНОЙ РАБОТЫ

Учебно-тематический план занятий студентов очной формы обучения

Таблица 1:

№ п/п	Учебный модуль дисциплины	Всего часов (акад.)	Аудиторная работа (в акад. час.)		Самостоятельная работа (в акад. часах)
			Лекции	Семинары	
1.	Введение в курс «История России»	6	1	1	4
2.	История России с древнейших времен по XIX в.	24	7	3	14
3.	История России в начале XX в.	21	8	3	10
4.	История России во второй половине XX в.	21	8	3	10
ИТОГО:		72	24	10	38

Учебно-тематический план занятий студентов заочной формы обучения

Таблица 2:

№ п/п	Учебный модуль дисциплины	Всего часов (акад.)	Аудиторная работа (в акад. час.)		Самостоятельная работа (в акад. часах)
			Лекции	Семинары	
	Введение			-	
	История России с древнейших времен по XIX в.				
	История России в начале XX в.				
	История России во второй половине XX в.				
	ИТОГО:	72	6	4	62

III. СТРУКТУРА И СОДЕРЖАНИЕ УЧЕБНОЙ ДИСЦИПЛИНЫ

№ п/п	Модуль, тема дисциплины
1.	Тема 1.1. Объект, предмет, основные понятия и методы исследования
2.	Тема 2.1. Славянский этногенез. Образование государства у восточных славян
3.	Тема 2.2. Киевская Русь
4.	Тема 2.3. Русь в эпоху феодальной раздробленности
5.	Тема 2.4. Борьба русских земель с внешними вторжениями в XIII в.
6.	Тема 2.5. Складывание Московского государства в XIV - XVI в.

7.	Тема 2.6. Русское государство в XVII в.
8.	Тема 2.7. Россия в XVIII в.
9.	Тема 2.8. Россия в перв. пол. XIX в.
10.	Тема 2.9. Россия во втор. пол. XIX в.
11.	Тема 3.1. Россия в начале XX в.
12.	Тема 3.2. Советское государство в 1920 – 1930-е гг.
13.	Тема 3.3. СССР в годы Второй мировой войны
14.	Тема 4.1. СССР в 1945-1964 гг.

15.	Тема 4.2. Советское общество в эпоху «застоя»
16.	Тема 4.3. СССР в сер. 1980-х – начале 1990-х гг.
17.	Тема 4.4. Современная Россия

СОДЕРЖАНИЕ СЕМИНАРСКИХ ЗАНЯТИЙ

Задачи семинарских занятий:

В ходе работы на занятиях студенты научатся практически применять приобретенные теоретические знания:

- 1) вести дискуссии по проблемным вопросам курса;
- 2) осознавать взаимосвязь прошлых и настоящих событий;
- 3) критически относиться к различным аспектам развития общества;
- 4) вырабатывать и формулировать собственную точку зрения по той или иной проблеме;
- 5) видеть и оценивать значимость экономического, политического, социального и культурного окружения, в котором осуществляется образование или работа;
- 6) аргументировать свои ответы на поставленные вопросы;
- 7) оценивать и формировать социальные привычки, связанные со здоровьем, потреблением, сохранностью окружающей среды.

Модуль 1. Введение в курс «История»

Тема 1.1. История как наука и учебная дисциплина

1. Место истории в системе наук. Специфика исторического знания.
2. Исторический источник.
3. Концепции (интерпретации) исторического процесса.
4. Всеобщая история и Отечественная история.
5. Историография отечественной истории.

Основные понятия:

История, этнос, менталитет, государство, цивилизация, формация, классы.

Вопросы:

- 1. Что означает понятие «история»? Для чего необходимо знать историю?*
- 2. Какими основными источниками пользуются в познании истории? Каких русских историков вы знаете? Как они трактуют значение истории, выделяют ее периодизацию?*

3. Какова периодизация истории России? Какие этапы всемирной истории совпадают с хронологическими рамками истории России?

4. Назовите факторы и особенности российского исторического процесса. В чем причины чрезмерной роли государства в истории России?

Результат:

В результате освоения содержания занятия студенты:

- ✓ осознают место и роль России в мировом сообществе;
- ✓ узнают периодизацию истории России;
- ✓ получают представление об особенностях российского исторического процесса.

Литература

Основная:

1. Кириллов В.В. учеб. пособие для бакалавров / В.В. Кириллов. – 6-е изд., перераб. и доп. – М.: Издательство Юрайт, 2014. – 665 с. – Серия: Бакалавр. Базовый курс.

История России (IX – начало XXI вв.): учебник / С. Н. Полторак, А.Ю. Дворниченко, З.О. Джалиашвили и др.; под ред. А.Ю. Дворниченко, В.С. Измозика. – М.: Гардарики, 2005. – 479с. – С. 5-18.

. История России с позиций разных идеологий: учеб. пособие / Под ред. проф. Б.В. Личмана. - Ростов н/Д: Феникс, 2007. – Ч.І.- Глава 2-3. – С. 6-24.

Семенникова Л.И. Россия в мировом сообществе цивилизаций: учебник для студентов вузов неисторических специальностей / Л.И. Семенникова. – изд. 9-е. - М.: КДУ, 2008. – С. 15-49.

Дополнительная:

. Зуев М.Н. История России: учебное пособие. - М.: Высшее образование, 2007. – 668с. – С. 3-9.

5. История России с древнейших времен до конца XVII в. Учебное пособие / Л.Н. Вдовина, Н.В. Козлова, Б.Н. Флоря; под ред. Л.В. Милова. – М.: Эксмо, 2007. – 768с. - Глава 1. – С. 12-37.

6. Личман Б.В. Многоконцептуальная история России. Пособие для абитуриентов. – Екатеринбург: Из-во «СВ-96», 2000.- С.4-20.

7. Платонов С.Ф. Полный курс лекций по русской истории. - Ростов н/Д: Феникс, 2005. – С. 4-52.

Текущий контроль знаний:

Познавательная функция истории заключается в ...

А) изучении и теоретическом обобщении исторических фактов и событий

Б) формирование нравственных и гражданских ценностей

В) формирование историзма мышления

Г) укрепление обороноспособности государства

Субъективистский подход к историческому процессу, отождествление истории России с историей самодержавия был характерен для ...

- А) Н.М. Карамзина
- Б) В.О. Ключевского
- В) А.А. Корнилова
- Г) М.Н. Покровского

Историческая наука в СССР основывалась на _____ подходе к истории

- А) марксистском
- Б) эволюционном
- В) теологическом
- Г) субъективном

Модуль 2. История России с древнейших времен по XIX в.

Тема 2.1. Восточные славяне и Киевская Русь

1. Этногенез восточных славян.
2. Быт, общественный строй и верования восточных славян в древности.
3. Норманнская и антинорманнская теории происхождения Древнерусского государства.
4. Киевская Русь: особенности социального и политического развития.
5. Древнерусская культура.

Основные понятия:

Этногенез, военная демократия, язычество, полюдь, варяги, вече, Боярская дума, «Русская Правда», вотчина, децентрализация, уделы, иго.

Вопросы:

1. Каково происхождение восточных славян? На какой территории они проживали и каким был общественный строй восточных славян?
2. Каковы точки зрения современных ученых на проблему образования Древнерусского государства?
3. Каким был экономический и политический строй Древнерусского государства?
4. Какое значение имело принятие христианства для Киевской Руси и последующей истории России?
5. Как развивалась внутренняя и внешняя политика киевских князей в IX-XII вв.? Почему на Руси установилось монголо-татарское иго?

Результат:

В результате освоения содержания занятия студенты:

- ✓ узнают теории этногенеза и теории образования древнерусского государства;
- ✓ получают представление о культурном влиянии Византии на Русь;
- ✓ осознают последствия монголо-татарского нашествия на Русь.

Литература

Основная:

- . История России с древнейших времен и до наших дней: учебник / А.Н.

Сахаров, А.Н. Боханов, В.А. Шестаков; под ред. А.Н. Сахарова. – Москва: Проспект, 2015. – 768 с.

. История России: Учебно-методическое пособие к семинарским занятиям для студентов высших учебных заведений / Под ред. Г.Н. Сердюкова. Издание 2-е, испр. и доп. – Москва: ИКЦ «МарТ», Ростов н/Д: Издательский центр «МарТ», 2007. – 560с. – Тема 1. – С. 12-45.

. История России с древнейших времен до наших дней /А.Н. Сахаров, А.Н. Боханов, В.А. Шестаков; под ред. А.Н. Сахарова. – М.: ТК Велби, Изд-во Проспект, 2008. – 768с. – Раздел I. – Глава 1-3, 5-7. - С. 3-61, 78-106.

История России с позиций разных идеологий: учеб. пособие / Под ред. проф. Б.В. Личмана. - Ростов н/Д: Феникс, 2007. – Ч.П.- Глава 1-2. – С. 26-66.

. Семенникова Л.И. Россия в мировом сообществе цивилизаций: учебник для студентов вузов неисторических специальностей / Л.И. Семенникова. – изд. 9-е. - М.: КДУ, 2008. – 782с. – Тема 1. – С. 50-76.

Дополнительная:

История России с древнейших времен до конца XVII в. Учебное пособие / Л.Н. Вдовина, Н.В. Козлова, Б.Н. Флоря; под ред. Л.В. Милова. – М.: Эксмо, 2007. – 768с. – Глава 2. – С. 38-68.

. Кульгин Э.С. Золотая Орда: проблемы генезиса Российского государства. - М., 2006.

. Семин В.П. Русская история: проблемы и спорные вопросы: Учебное пособие для вузов. – М.: Академический Проект; Гаудеамус, 2007. – С. 5-64.

. Степанищев А.Т. История России IX-XVII веков: от российской государственности до Российской империи: учеб. пособие. – М.: КомКнига, 2007. – Глава I-IV. – С. 13-169.

Текущий контроль знаний:

1. Заключение династических браков стало основным средством внешней политики Киевской Руси в годы правления ...

- А) Ярослава Мудрого
- Б) Владимира Крестителя
- В) Владимира Мономаха
- Г) Мстислава Великого

Памятником древнерусской литературы XII в., посвященным походу на половцев новгород-северского князя Игоря Святославича в 1185 году, является ...

- А) “Слово о полку Игореве”
- Б) “Поучение Владимира Мономаха”
- В) “Слово о погибели русской земли”
- Г) “Сказание о Мамаевом побоище”

В 1223 г. первое сражение русских дружин с монголо-татарами произошло на реке ...

- А) Калке

- Б) Дон
- В) Угре
- Г) Воже

Тема 2.2. Образование русского централизованного государства

1. Предпосылки образования Московского государства:
 - а) экономические;
 - б) социальные;
 - в) политические;
 - г) причины возвышения Москвы.

2. Основные этапы централизации русских земель.

3. Государство и церковь в XV – нач. XVI вв.

Основные понятия:

Централизация, поместье, сословно-представительная монархия, Земский собор, «Москва – третий Рим», митрополит, крепостное право.

Вопросы:

1. Каковы были предпосылки и причины объединения русских земель? Почему борьба за объединение сопровождалась соперничеством между русскими княжествами?

Почему Москва стала центром объединения русских земель? Каков вклад Ивана Калиты в возвышение Москвы?

3. Какую роль сыграла Русская православная церковь в период ордынского ига и борьбы за единство русских земель? Почему сложился союз между церковью и московскими князьями?

4. В чем значение Куликовской битвы? Охарактеризуйте деятельность Дмитрия Донского. Почему объединение русских земель привело к разрушению традиций самоуправления?

Результат:

В результате освоения содержания занятия студенты:

- ✓ осознают место Московского княжества и роль московских князей в процессе объединения земель;
- ✓ получают представление о взаимоотношениях Москвы, Твери, Новгорода, Литвы;
- ✓ узнают этапы объединения русских земель вокруг Москвы.

Литература

Основная:

История России с древнейших времен и до наших дней: учебник / А.Н. Сахаров, А.Н. Боханов, В.А. Шестаков; под ред. А.Н. Сахарова. – Москва: Проспект, 2015. – 768 с.

История России: Учебно-методическое пособие к семинарским занятиям для студентов высших учебных заведений / Под ред. Г.Н. Сердюкова. Издание 2-

е, испр. и доп. – Москва: ИКЦ «МарТ», Ростов н/Д: Издательский центр «МарТ», 2007. – 560с. – Тема 2. – С. 46-61.

. История России с древнейших времен до наших дней /А.Н. Сахаров, А.Н. Боханов, В.А. Шестаков; под ред. А.Н. Сахарова. – М.: ТК Велби, Изд-во Проспект, 2008. – 768с. – Раздел II. – Глава 3-5. - С. 132-177.

История России с позиций разных идеологий: учеб. пособие / Под ред. проф. Б.В. Личмана. - Ростов н/Д: Феникс, 2007. – Ч.III.- Глава 1. – С. 81-98.

Семенникова Л.И. Россия в мировом сообществе цивилизаций: учебник для студентов вузов неисторических специальностей / Л.И. Семенникова. – изд. 9-е. - М.: КДУ, 2008. – 782с. – Тема 2. – С. 99-160.

Дополнительная:

История России с древнейших времен до конца XVII в. Учебное пособие / Л.Н. Вдовина, Н.В. Козлова, Б.Н. Флоря; под ред. Л.В. Милова. – М.: Эксмо, 2007. – 768с. – Глава 8-10. – С. 232-334.

Скрынников Р.Г. Иван III / Р.Г. Скрынников. – М., 2006.

7. Степанищев А.Т. История России IX-XVII веков: от российской государственности до Российской империи: учеб. пособие. – М.: КомКнига, 2007. – Глава VI. – С. 241-302.

Текущий контроль знаний:

Основателем династии московских князей был ...

- А) Даниил Александрович
- Б) Юрий Данилович
- В) Алексей Михайлович
- Г) Иван Данилович

2. Земельное владение, предоставляемое на условиях несения службы, называется ...

- А) поместьем
- Б) вотчиной
- В) уделом
- Г) отрезком

3. Победа русского войска на Куликовом поле в 1380 г.:

- А) полностью освободила Русь от ордынского ига
- Б) была первой крупной победой русских в борьбе с Ордой
- В) завершилась гибелью Дмитрия Донского
- Г) усилила роль Москвы как центра объединения русских земель

Тема 2.3. Русское государство в XVI в.

1. Реформы Избранной рады.
2. Опричнина.
3. Русское государство в конце XVI в.
4. Внешняя политика в XVI в.

Основные понятия:

Венчание на царство, Избранная рада, реформа, Приказы, стрельцы, Стоглав, опричнина, губные избы, династический кризис.

Вопросы:

1. Какие реформы были проведены в середине XVI в.? Каковы их результаты?
2. Какова роль Ивана Грозного в укреплении самодержавия?
3. Что такое опричнина? В чем ее смысл? Почему она была отменена?
4. На каких направлениях внешней политики Россия достигла наилучших результатов? Почему?

Результат:

В результате освоения содержания занятия студенты:

- ✓ осознают роль Ивана Грозного в установлении монархического правления;
- ✓ узнают последствия опричнины;
- ✓ смогут ориентироваться в направлениях и результатах внешней политики России.

Литература

Основная:

История России с древнейших времен и до наших дней: учебник / А.Н. Сахаров, А.Н. Боханов, В.А. Шестаков; под ред. А.Н. Сахарова. – Москва: Проспект, 2015. – 768 с.

Зуев М.Н. История России: учебное пособие. - М.: Высшее образование, 2007. – 668с. – Глава 7. - С.83-104.

. История России: Учебно-методическое пособие к семинарским занятиям для студентов высших учебных заведений / Под ред. Г.Н. Сердюкова. Издание 2-е, испр. и доп. – Москва: ИКЦ «МарТ», Ростов н/Д: Издательский центр «МарТ», 2007. – 560с. – Тема 2. – С. 46-47, 61-77.

История России с древнейших времен до наших дней /А.Н. Сахаров, А.Н. Боханов, В.А. Шестаков; под ред. А.Н. Сахарова. – М.: ТК Велби, Изд-во Проспект, 2008. – 768с. – Раздел II. – Глава 6. - С. 178-212.

История России с позиций разных идеологий: учеб. пособие / Под ред. проф. Б.В. Личмана. - Ростов н/Д: Феникс, 2007. – Ч.III.- Глава 2. – С. 99-121.

Платонов С.Ф. Полный курс лекций по русской истории. - Ростов н/Д: Феникс, 2005. – Ч.2. - С. 185-238.

Дополнительная:

. История России с древнейших времен до конца XVII в. Учебное пособие / Л.Н. Вдовина, Н.В. Козлова, Б.Н. Флоря; под ред. Л.В. Милова. – М.: Эксмо, 2007. – 768с. – Глава 12. – С. 352-396.

. Семин В.П. Русская история: проблемы и спорные вопросы: Учебное пособие для вузов. – М.: Академический Проект; Гаудеамус, 2007. – С. 68-86.

. Степанищев А.Т. История России IX-XVII веков: от российской государственности до Российской империи: учеб. пособие. – М.: КомКнига, 2007. – Глава VII. – С. 303-339.

Текущий контроль знаний:

1. В 1552 г. к России было присоединено _____ ханство.

- А) Казанское
- Б) Астраханское
- В) Сибирское
- Г) Крымское

2. В 1551 г. был созван Собор русской церкви, получивший название ...

- А) Стоглавого
- Б) Земского
- В) Негласного
- Г) Избранного

Результатами опричнины были:

- А) принятие Соборного уложения
- Б) экономический кризис в стране
- В) завоевание Россией Сибирского ханства
- Г) сокращение посевных площадей и голод
- Д) установление режима неограниченной власти Ивана IV
- Е) создание регулярной армии

3.

Тема 2.4. Россия в XVII в.

1. Причины, периодизация и последствия Смуты.
2. Социально-экономическое развитие России в XVII в.
3. Русское государство и его институты в XVII в. Возникновение русского абсолютизма.
4. Внешняя политика России в XVII в.

Основные понятия:

Смута, польско-шведская интервенция, крестьянская война, Семибоярщина, народное ополчение, Земский собор, сословно-представительная монархия, патриарх, бунты, тягло, урочные и заповедные лета, мануфактуры.

Вопросы:

1. Что такое Смутное время?
Какие страны и с какой целью предприняли в начале XVII в. интервенцию в Россию? Каковы последствия Смутного времени?
3. Что позволило отстоять независимость России?
4. С чем связано усиление роли Земских соборов в начале XVII в.?
5. Какова роль Русской православной церкви и ее деятелей в годы Смуты и после нее?
6. Почему вторую половину XVII в. называют «бунташным веком»?
7. С кем воевала Россия в XVII в.? Каковы результаты этих войн?

Результат:

В результате освоения содержания занятия студенты:

- ✓ осознают место социальных институтов (Земского собора, Боярской думы, патриарха и Русской православной церкви) в период Смуты и правления первых Романовых;
- ✓ узнают об основных изменениях в государственном управлении, об установлении крепостного права в России.

Литература

Основная:

История России с древнейших времен и до наших дней: учебник / А.Н. Сахаров, А.Н. Боханов, В.А. Шестаков; под ред. А.Н. Сахарова. – Москва: Проспект, 2015. – 768 с.

Зув М.Н. История России: учебное пособие. - М.: Высшее образование, –

. История России: Учебно-методическое пособие к семинарским занятиям для студентов высших учебных заведений / Под ред. Г.Н. Сердюкова. Издание 8-е, испр. и доп. – Москва: ИКЦ «МарТ», Ростов н/Д: Издательский центр «МарТ», 2007. – 560с. – Тема 3. – С. 78-118.

с История России с древнейших времен до наших дней /А.Н. Сахаров, А.Н. Боханов, В.А. Шестаков; под ред. А.Н. Сахарова. – М.: ТК Велби, Изд-во П

История России с позиций разных идеологий: учеб. пособие / Под ред. проф. Б.В. Личмана. - Ростов н/Д: Феникс, 2007. – Ч.III.- Глава 3. – С. 122-144.

Шлатонов С.Ф. Полный курс лекций по русской истории. - Ростов н/Д: Феникс, 2005. – Ч.2. - С. 239-461.

в

в Дополнительная:

История России с древнейших времен до конца XVII в. Учебное пособие / Л.Н. Вдовина, Н.В. Козлова, Б.Н. Флоря; под ред. Л.В. Милова. – М.: Эксмо, 2

Козляков В.Н. Марина Мнишек. - М., 2005.

Патриарх Никон: трагедия русского раскола (сборник) / Составители В.И. Мельник, И.М. Стрижова. - М., 2006.

8 Семин В.П. Русская история: проблемы и спорные вопросы: Учебное пособие для вузов. – М.: Академический Проект; Гаудеамус, 2007. – С. 87-

–

Скрынников Р.Г. Минин и Пожарский. - М., 2007.

7 Степанищев А.Т. История России IX-XVII веков: от российской государственности до Российской империи: учеб. пособие. – М.: КомКнига, 8007. – Глава VIII-X. – С. 340-474.

8

е Текущий контроль знаний:

.

Кодекс законов Российского государства, принятый Земским собором в 1648-1649 гг., называется ...

А) Соборным уложением

В) Судебником

а

з

д

е

- В) Русской Правдой
- Г) Конституцией

К причинам поражения восстания С. Разина относится ...

- А) стихийность и низкая организованность
- Б) появление самозванцев
- В) вмешательство интервентов
- Г) смерть С. Разина

В царствование Михаила Федоровича в 1632-1634 гг. Россия вела Смоленскую войну с ...

- А) Речью Посполитой
- Б) Швецией
- В) Данией
- Г) Австрией

Тема 2.5. Россия в XVIII в.

1. Реформы Петра I и их историческое значение.
2. Эпоха дворцовых переворотов.
3. «Просвещенный абсолютизм». Екатерина II.
4. Внешняя политика России в XVIII в.

Основные понятия:

Абсолютизм, империя, регулярное государство, Синод, Сенат, министерства, «Великое посольство», подушная подать, Табель о рангах, рекруты, ассамблеи, Кунсткамера, протекционизм, дворцовые перевороты, гвардия, Верховный Тайный совет, кондиции, «бироновщина», просвещенный абсолютизм, Уложенная комиссия, Жалованные грамоты дворянству и городам.

Вопросы:

1. Почему XVIII в. называют веком Просвещения и модернизации?
2. Каковы особенности складывания абсолютизма в России?
3. Каковы предпосылки реформ Петра I? Как Петр проводил реформы одновременно или в какой-то хронологической последовательности?
4. Что стало причиной Северной войны? Каковы ее последствия?
5. Почему после смерти Петра Великого происходили дворцовые перевороты?
6. Какие социально-экономические процессы происходили во время правления Екатерины II и Павла I? Каково значение крестьянской войны под предводительством Е. Пугачева?
7. Какие успехи были достигнуты во внешней политике во второй пол. XVIII в.?

Результат:

В результате освоения содержания занятия студенты:

- ✓ осознают роль личности правителя для развития государства;
- ✓ имеют представление о дворцовых переворотах;
- ✓ знают основные реформы XVIII в. и их значение для становления абсолютизма в нашей стране;
- ✓ могут ориентироваться в направлениях и результатах внешней политики России.

Литература

Основная:

Орлов А.С., Георгиев В.А., Георгиева Н.Г., Сивохина Т.А. История России. – 2-е изд., перераб. и доп. – М: Проспект, 2015. - 680 с.

Зуев М.Н. История России: учебное пособие. - М.: Высшее образование, 2015. - 200 с.

История России: Учебно-методическое пособие к семинарским занятиям для студентов высших учебных заведений / Под ред. Г.Н. Сердюкова. Издание 2-е, испр. и доп. – Москва: ИКЦ «МарТ», Ростов н/Д: Издательский центр «МарТ», 2007. – 560с. – Тема 4,5. – С. 119-150, 151-168.

История России с древнейших времен до наших дней /А.Н. Сахаров, А.Н. Быханов, В.А. Шестаков; под ред. А.Н. Сахарова. – М.: ТК Велби, Изд-во Проспект, 2008. – 768с. – Раздел III. – Глава 3-5. - С. 305-438.

История России с позиций разных идеологий: учеб. пособие / Под ред. проф. Б.А. Румянцева. – М.: Проспект, 2015. – 200 с.

Мотревич В.П. Экономическая история России: учебное пособие. Екатеринбург, 2004. – Глава IV-V. –С. 92-124, 125-153.

Платонов С.Ф. Полный курс лекций по русской истории. - Ростов н/Д: Феникс, 2005. – Ч.3. – С. 462-686.

Д

Дополнительная:

История России XVIII-XIX веков. Учебное пособие / Л.В. Милов, Н.И. Цинбаев; под ред. Л.В. Милова. – М.: Эксмо, 2006. – 784с. – Глава 1, 3-4, 6-7, 10, 12-13. – С. 9-45, 74-97, 127-195, 216-267, 280-308.

Я. Семин В.П. Русская история: проблемы и спорные вопросы: Учебное пособие для вузов. – М.: Академический Проект; Гаудеамус, 2007. – С. 146-150.

Ю. Степанищев А.Т. История России IX-XVII веков: от российской государственности до Российской империи: учеб. пособие. – М.: КомКнига, 2007. – Глава X-XII. – С.475-579.

Р

Текущий контроль знаний:

Крестьянская война под руководством Е.И. Пугачева началась в _____ году.

А) 1773

Б) 1767

В) 1775

Г) 1785

/

Д

:

В 1727-1730 гг. российским императором был внук Петра I ...

- А) Петр II
- Б) Петр III
- В) Иван V
- Г) Иван VI

Назовите имя непримиримого противника церковной реформы XVII в.:

- А) патриарх Никон
- Б) митрополит Макарий
- В) протопоп Аввакум
- Г) Алексей Михайлович

Тема 2.6. Россия в первой половине XIX в.

1. Александр I и его преобразования. М.М.Сперанский.
2. Царствование Николая I.
3. Общественно-политические движения в первой пол. XIX в.
4. Внешняя политика России в первой половине XIX в.

Основные понятия:

Либеральные реформы, конституционализм, Гос. Совет, реакция, консерватизм, общественное движение, декабристы, западники, славянофилы, бюрократизация, кодификация, финансовая реформа Е. Ф. Канкрин.

Вопросы:

1. *В чем суть государственных преобразований при Александре I в начальный период царствования? Какова роль в них М.М. Сперанского?*
2. *Почему «дней Александровых прекрасное начало...»? Что такое «Аракчеевщина», какие последствия она имела для развития государства?*
3. *Какие последствия для России имели Отечественная война 1812 г. и восстание декабристов?*
4. *Почему первую половину XIX в. называют «золотым веком» русской культуры?*
5. *В чем состоял кризис николаевской системы правления? Почему Россия потерпела поражение в Крымской войне?*

Результат:

В результате освоения содержания занятия студенты:

- ✓ понимают причины и значение общественного движения XIX в.;
- ✓ знают основные либеральные реформы Александра I, реакционные м
- ✓ умеют отличать программные документы декабристов;
- ✓ знают главные достижения культуры «золотого века».

о
п

Литература

Основная:

История России с древнейших времен до наших дней: учебник / В.А.

я
т
и
я

Федоров, В.И. Моряков, Ю.А. Щетинов. – М.: ТК Велби, ЗАО «КноРус»,

Зуев М.Н. История России: учебное пособие. - М.: Высшее образование, 2007. – 668с. – Глава 13-14. – С. 206-267.

. История России: Учебно-методическое пособие к семинарским занятиям для студентов высших учебных заведений / Под ред. Г.Н. Сердюкова. Издание 2-е, испр. и доп. – Москва: ИКЦ «МарТ», Ростов н/Д: Издательский центр «МарТ», 2007. – 560с. – Тема 6. – С. 169-197.

. История России с древнейших времен до наших дней /А.Н. Сахаров, А.Н. Боханов, В.А. Шестаков; под ред. А.Н. Сахарова. – М.: ТК Велби, Изд-во Проспект, 2008. – 768с. – Раздел IV. – Глава 1-3. - С. 439-504.

История России с позиций разных идеологий: учеб. пособие / Под ред. проф. Б

Мотревич В.П. Экономическая история России: учебное пособие. Екатеринбург, 2004. – Глава VI. – С. 154-192.

Дополнительная:

Л В поисках теории российской цивилизации: памяти А.С. Ахиезера: сборник / Сост. А.П. Давыдов. – М.: Новый хронограф, 2009. – 400с. – С. 107-ч

История России XVIII-XIX веков. Учебное пособие / Л.В. Милов, Н.И. Ёц

История России. В 2 т. Т.2. С начала XIX века до начала XXI века / А.Н. Сахаров, Л.Е. Морозова, М.А. Рахматуллин и др.; под ред. А.Н. Сахарова. - М.: АСТ; Астрель; Хранитель, 2008. - 862с. - Глава 1-3. – С. 5-124.

10. Семин В.П. Русская история: проблемы и спорные вопросы: Учебное пособие для вузов. – М.: Академический Проект; Гаудеамус, 2007. – С. 189-в

11. Экштут С.А. Александр I. Его сподвижники. Декабристы: в поиске исторической альтернативы. - СПб., 2004.

п

Текущий контроль знаний:

В 1809 г. по заданию Александра I проект преобразований в сфере государственного управления подготовил ...

А) М.М. Сперанский

Б) Е.Ф. Канкрин

В) П.И. Пестель

Д) Н.М. Муравьев

:

В 1803 г. император Александр I издал указ о (об) ...

А) вольных хлебопашцах

Б) обязанных крестьянах

В) отмене крепостного права

Г) секуляризации церковных земель

М

и

л

о

в

Форма организации войск, появившаяся в период правления Александра I, при которой строевая служба совмещалась с ведением хозяйства, - это:

- А) опричное войско
- Б) Запорожская Сечь
- В) стрелецкое войско
- Г) военные поселения

Тема 2.7. Эпоха «Великих реформ»

1. Кризис феодально-крепостнической системы к середине XIX в.
2. Крестьянская реформа.
3. Буржуазные реформы 1860-1870-х гг. и их значение.
4. Общественно-политические движения в пореформенной России.

Основные понятия:

Буржуазия, капитализм, рабочий класс, промышленный переворот, крестьянская реформа, выкупные платежи, временнообязанные, уставные грамоты, крестьянская община, народничество, социал-демократия, контрреформы.

Вопросы:

1. Каковы предпосылки и идеология реформ Александра II?
2. В чем суть и каковы результаты крестьянской реформы 1861 г.?
3. Почему реформы 60-70-х гг. XIX в. называют либеральными? Какие изменения произошли в стране в итоге проведения земской, судебной, финансовой, образовательной и военной реформ?
4. Каковы были сильные и слабые стороны пореформенной модели развития России? В чем своеобразие российского капитализма?
Как развивалось общественное движение в России во второй половине XIX в.? Почему «царя-освободителя» убили в 1881 г.?
6. Почему Александр III проводил «контрреформы»? Каковы их цели и результаты? В чем суть курса, предложенного министром финансов С.Ю. Витте? Каковы итоги его «золотой» реформы?

Результат:

В результате освоения содержания занятия студенты:

- ✓ понимают причины и значение «Великих реформ»;
- ✓ умеют отличать реформы и контрреформы;
- ✓ знают основные общественно-политические движения в пореформенной России.

Литература

Основная:

- Зуев М.Н. История России: учебное пособие. - М.: Высшее образование, 2007. – 668с. – Глава 15-16. – С. 268-320.
2. История России: Учебно-методическое пособие к семинарским занятиям для студентов высших учебных заведений / Под ред. Г.Н. Сердюкова. Издание 2-е, испр. и доп. – Москва: ИКЦ «МарТ», Ростов н/Д: Издательский центр «МарТ», 2007. – 560с. – Тема 7. – С. 198-234.

История России с древнейших времен до наших дней / А.Н. Сахаров, А.Н. Боханов, В.А. Шестаков; под ред. А.Н. Сахарова. – М.: ТК Велби, Изд-во П

История России с позиций разных идеологий: учеб. пособие / Под ред. проф. Б.В. Личмана. - Ростов н/Д: Феникс, 2007. – Ч.IV.- Глава 4. – С. 234-248.

Мотревич В.П. Экономическая история России: учебное пособие. Екатеринбург, 2004. – Глава VII. – С. 193-230.

6. Семенникова Л.И. Россия в мировом сообществе цивилизаций: учебник для студентов вузов неисторических специальностей / Л.И. Семенникова. – изд. 9-е. - М.: КДУ, 2008. – 782с. – Тема 4. – С. 293-340.

, *Дополнительная:*

История России. В 2 т. Т.2. С начала XIX века до начала XXI века / А.Н. Сахаров, Л.Е. Морозова, М.А. Рахматуллин и др.; под ред. А.Н. Сахарова. - М.: АСТ; Астрель; Хранитель, 2008. - 862с. – Глава 6. – С. 179-200.

История России XVIII-XIX веков. Учебное пособие / Л.В. Милов, Н.И. Ёдинбаев; под ред. Л.В. Милова. – М.: Эксмо, 2006. – 784с. – Глава 24-26. – С.

9. Эйдельман Н.Я. Твой девятнадцатый век. - М., 2006.

10. Юрьевская Е.М. Александр II.- М., 2004.

7 *Текущий контроль знаний:*

С отменой крепостного права связан термин ...

- А) заповедные годы
- Б) урочные лета
- В) присяжные заседатели
- Г) временнообязанные крестьяне

–

Один из важнейших итогов Крестьянской реформы 1861 г.:

- А) началась крестьянская война против царя и помещиков
- Б) резко выросла производительность сельского хозяйства
- В) были сняты препятствия для капиталистического развития России
- Д) возрос экспорт хлеба

е

Укрепление российских финансов на рубеже XIX-XX вв. связано с именем ...

- Ж) С.Ю. Витте
- Б) Е.Ф. Канкрин
- В) Н.А. Милютин
- Г) К.П. Победоносцев

Г **Модуль 3. История России в начале XX в.**

л **Тема 3.1. Создание Советского государства.**

а **Советская Россия и СССР в 1920-30-е годы**

б Великая русская революция начала XX в.

в Гражданская война в России.

4

-

6

3. Этапы формирования советского авторитаризма и тоталитаризма. Особенности советского тоталитаризма.
4. Внешняя политика страны в 1920-1930-е гг.

Основные понятия:

Модернизация, революция, «Манифест 17 октября», конституционная монархия, политическая партия, Государственная дума, Прогрессивный блок, Антанта, аграрная реформа П.А. Столыпина, Советы, Учредительное собрание, «военный коммунизм», продразверстка, гражданская война, авторитаризм, тоталитаризм, Коминтерн, республика, индустриализация, коллективизация.

Вопросы:

1. Каковы причины революции 1905-1907 гг.? Какие позиции занимали в годы революции политические партии? В чем причины неудачи революции? В чем ее значение?
2. Как зародился парламентаризм в России? В чем суть аграрной реформы П.А. Столыпина? Каков ее ход и каковы результаты?
3. Почему Россия оказалась втянутой в Первую мировую войну? Каково значение участия России в мировой войне?
4. В чем причина свержения самодержавия? Что такое двоевластие? Как произошла Октябрьская революция? Почему большевикам удалось взять власть?
5. В чем причины гражданской войны? Почему большевики одержали победу?
6. Каковы причины перехода большевиков к новой экономической политике, а дальнейшем отказ Сталина от нее?

Результат:

В результате освоения содержания занятия студенты:

- ✓ понимают сущность демократического режима и конституционной монархии;
- ✓ осознают роль политических партий в обществе;
- ✓ знают особенности становления многопартийной системы в России, основные события революции и гражданской войны;
- ✓ умеют отличать советский авторитаризм от тоталитаризма;
- ✓ могут ориентироваться в направлениях и результатах внешней политики России.

Литература

Основная:

История России. XX век: 1894-1939 / под ред. А.Б. Зубова. – М.: Астрель: АСТ, 2010. - 1023 с.

История России: Учебно-методическое пособие к семинарским занятиям для студентов высших учебных заведений / Под ред. Г.Н. Сердюкова. Издание 2-е, испр. и доп. – Москва: ИКЦ «МарТ», Ростов н/Д: Издательский центр «

История России с древнейших времен до наших дней /А.Н. Сахаров, А.Н. Быханов, В.А. Шестаков; под ред. А.Н. Сахарова. – М.: ТК Велби, Изд-во

р
Т
»
,

Перспект, 2008. – 768с. – Раздел IV. – Глава 8-9. – С. 559-591. - Раздел V. – Глава 1-4. – С. 591-658.

История России с позиций разных идеологий: учеб. пособие / Под ред. проф. Б.В. Личмана. - Ростов н/Д: Феникс, 2007. – Ч.V.- Глава 1-3. – С. 249-304. - Ч.VI. – Глава 1-2. – С. 305-336.

Мотревич В.П. Экономическая история России: учебное пособие. Екатеринбург, 2004. – Глава VIII-IX. – С. 231-352.

. Оськин М.В. История Первой мировой войны. – М.: ООО «Издательский дом «Вече», 2014. – 496 с. Глава 1-2. – С. 7-195.

Дополнительная:

7. Бок М.П. П.А. Столыпин: Воспоминания о моем отце. - М., 2006.

. В поисках теории российской цивилизации: памяти А.С. Ахиезера: сборник / Сост. А.П. Давыдов. – М.: Новый хронограф, 2009. – 400с. – С. 23-50.

История России. В 2 т. Т.2. С начала XIX века до начала XXI века / А.Н. Сахаров, Л.Е. Морозова, М.А. Рахматуллин и др.; под ред. А.Н. Сахарова. - М.: АСТ; Астрель; Хранитель, 2008. - 862с. - Глава 13-14, 16-19. – С. 343-408,

Мухамедина Ш. Отечественная история новейшего времени: учебное пособие. – М.: КДУ, 2006. – Глава 1-3. – С. 10-112.

Семенов В.П. Русская история: проблемы и спорные вопросы: Учебное пособие для вузов. – М.: Академический Проект; Гаудеамус, 2007. – С. 234-

Текущий контроль знаний:

Созданная в октябре 1905 г. партия кадетов относилась к _____ направлению общественного движения.

- А) радикальному
- Б) либеральному
- В) революционному
- Г) охранительному

Союзником России в Первой мировой войне была ...

- А) Германия
- Б) Австро-Венгрия
- В) Болгария
- Г) Великобритания

1 сентября 1917 г. Россия была провозглашена ...

- А) дуалистической монархией
- Б) конституционной монархией
- В) республикой
- Г) федерацией советских республик

Тема 3.2. СССР в годы Второй мировой войны

1. Причины Второй мировой войны. СССР в начальный период мировой войны.
2. Начало Великой Отечественной войны, ее происхождение и характер. Этапы Великой Отечественной войны.
3. Власть и общество в годы войны. Исторические последствия Великой Отечественной войны.

Основные понятия:

Мюнхенский договор», Лига наций, коллективная безопасность, пакт о ненападении, ГКО, антигитлеровская коалиция, план «Барбаросса», коренной перелом, партизанское движение, добровольцы, фашизм, ленд-лиз, безоговорочная капитуляция..

Вопросы:

1. Какая была международная обстановка в 1930-е гг. и какую внешнюю политику проводил Советский Союз? Почему СССР оказался участником Второй мировой войны? Какую цель преследовала Германия, нападая на СССР?
2. Каковы причины военных неудач СССР в 1941-1942 гг.? Почему советским войскам удалось победить под Москвой, Сталинградом, на Курской дуге?
3. Почему советско-германский фронт был решающим фронтом в годы Второй мировой войны?
4. Как сложилась антигитлеровская коалиция? Почему СССР победил в войне? Каковы были последствия этой победы?

Результат:

В результате освоения содержания занятия студенты:

- ✓ понимают сущность фашизма;
- ✓ знают основных участников и периодизацию Второй мировой и Великой Отечественной войн;
- ✓ могут ориентироваться в направлениях и результатах внешней политики России;
- ✓ осознают цену победы в войне.

Литература

Основная:

История России. XX век: 1939-2007 / под ред. А.Б. Зубова. – М.: Астрель: АСТ, 2011. - 847 с.

Верт Н. История Советского государства: 1900-1991. - М.: ИНФРА-М; Весь мир, 2003. – 544с. – Глава VIII. – С. 298-328.

История России: Учебно-методическое пособие к семинарским занятиям для студентов высших учебных заведений / Под ред. Г.Н. Сердюкова. Издание 2-е, испр. и доп. – Москва: ИКЦ «МарТ», Ростов н/Д: Издательский центр «МарТ», 2007. – 560с. – Тема 12. – С. 362-400.

. История России с древнейших времен до наших дней /А.Н. Сахаров, А.Н. Боханов, В.А. Шестаков; под ред. А.Н. Сахарова. – М.: ТК Велби, Изд-во Проспект, 2008. – 768с. – Раздел V. – Глава 5. – С. 658-675.

. История России с позиций разных идеологий: учеб. пособие / Под ред. проф. Б.В. Личмана. - Ростов н/Д: Феникс, 2007. – Ч. VI.- Глава 3-4. – С. 337-

Дополнительная:

История России. В 2 т. Т.2. С начала XIX века до начала XXI века / А.Н. Сахаров, Л.Е. Морозова, М.А. Рахматуллин и др.; под ред. А.Н. Сахарова. - М.: АСТ; Астрель; Хранитель, 2008. - 862с. - Т.2. – Глава 20. – С. 619-656.

Мухамедина Ш. Отечественная история новейшего времени: учебное пособие. – М.: КДУ, 2006. – Глава 4. – С. 113-136.

Семи́н В.П. Русская история: проблемы и спорные вопросы: Учебное пособие для вузов. – М.: Академический Проект; Гаудеамус, 2007. – С. 554-

Текущий контроль знаний:

Заключительной операцией Великой Отечественной войны стало в мае 1945 г. освобождение ...

- А) Минска
- Б) Парижа
- В) Праги
- Г) Лондона

СССР был исключен из Лиги Наций в декабре 1939 г. в связи с нападением на ...

- А) Прибалтику
- Б) Польшу
- В) Финляндию
- Г) Бессарабию

План германского командования под кодовым названием «Барбаросса» предусматривал ...

- А) захват Мурманска
- Б) уничтожение Красной Армии под Курском
- В) разгром Красной Армии под Сталинградом
- Г) молниеносный разгром сил Красной Армии

Модуль 4. История России во второй половине XX в.

Тема 4.1-3. СССР в 1945 – 1991 гг.

1. Борьба за власть в советском руководстве на рубеже 1940-1950-х гг.
2. Реформы Н.С.Хрущева.
3. СССР в эпоху «застоя». Л.И.Брежнев. Поиск путей развития в первой половине 1980-х гг.
4. «Перестройка» в СССР. Причины неудавшегося реформирования советского общества.

Основные понятия:

Либерализация политического режима, , десталинизация, «оттепель», ГУЛАГ, реабилитация, НТР, «холодная война», косыгинская реформа,

паритет, правозащитное движение, диссиденты, «развитой социализм», герантократия, разрядка, «новое политическое мышление», плюрализм.

Вопросы:

1. Какие задачи стояли перед экономикой страны после окончания войны? Насколько обоснованным было возвращение И.В. Сталина к довоенным методам руководства?

2. Какие изменения произошли после смерти И.В. Сталина во внутренней и внешней политике? С чем связана либерализация политического режима? Как развивалась экономика в 1950-60-е годы?

3. Что такое «эпоха застоя»? Какие изменения произошли в эти годы в экономическом, социальном, политическом развитии, во внешней политике?

4. Почему советское государство, добившись в 1960-70-е гг. в соревновании с капиталистическим миром паритета в военной области, не смогло добиться в это же время паритета в области экономики?

5. В чем причины перестройки? Каковы ее цели и результаты? Каковы объективные и субъективные причины распада СССР?

Результат:

В результате освоения содержания занятия студенты:

- ✓ умеют отличать реформаторские проекты Маленкова, Берии, Хрущева;
- ✓ понимают сущность политики «оттепели» и «развитого социализма»;
- ✓ знают события и результаты эпохи перестройки;
- ✓ осознают последствия августовского политического кризиса 1991 г.

Литература

Основная:

История России. XX век: 1939-2007 / под ред. А.Б. Зубова. – М.: Астрель: АСТ, 2011. - 847 с.

Верт Н. История Советского государства: 1900-1991. - М.: ИНФРА-М; Весь мир, 2003. – 544с. – Глава IX-XII. – С. 329-528.

. История России с древнейших времен до наших дней / Под ред. А.Н. Сахарова, Морозова Л.Е. М., 2008.

История России: Учебно-методическое пособие к семинарским занятиям для студентов высших учебных заведений / Под ред. Г.Н. Сердюкова. Издание 2-е, испр. и доп. – Москва: ИКЦ «МарТ», Ростов н/Д: Издательский центр «МарТ», 2007. – 560с. – Тема 13,14,15,16. – С. 401-427, 428-449, 450-474, 475-

. История России с древнейших времен до наших дней /А.Н. Сахаров, А.Н. Боханов, В.А. Шестаков; под ред. А.Н. Сахарова. – М.: ТК Велби, Изд-во Проспект, 2008. – 768с. – Раздел V. – Глава 6-9. – С. 675-731.

. История России с позиций разных идеологий: учеб. пособие / Под ред. проф. Б.В. Личмана. - Ростов н/Д: Феникс, 2007. – Ч. VI.- Глава 4-6. – С. 351-

Дополнительная:

Мухамедина Ш. Отечественная история новейшего времени: учебное п

История России с начала XIX до начала XXI вв. / Под ред. А.Н. Сахарова. – с

о

б

и

М.: 2008. - Т.2. – Глава 23-24. – С. 728-793.

Семина В.П. Русская история: проблемы и спорные вопросы: Учебное пособие для вузов. – М.: Академический Проект; Гаудеамус, 2007. – С. 571-

Текущий контроль знаний:

Правящий слой, господствующий в бюрократической системе управления СССР в 1960-1980-е гг., назывался ...

- А) коллаборационистами
- Б) общественниками
- В) шестидесятниками
- Г) номенклатурой

Заключительный акт Совещания по безопасности и сотрудничеству в Европе, подписанный в Хельсинки в августе 1975 г., констатировал ...

- А) создание Совета Безопасности ООН
- Б) окончание «холодной войны» между Востоком и Западом
- В) нерушимость послевоенных границ в Европе
- Г) создание в Европе системы коллективной безопасности

Одной из причин кризисных явлений в экономике СССР в 1970-е – первой половине 1980-х гг. было ...

- А) развитие предпринимательства
- Б) создание частных банков
- В) господство административно-командной системы
- Г) создание валютных и других бирж

Тема 4.4. Современная Россия

1. Август 1991 г. и его последствия. Начало становления современной России.
2. Социально-экономические и политические преобразования 1990-х гг., их последствия.
3. Россия в начале XXI в. В.В.Путин.
4. Россия и современный мир: опыт конца XX – начала XXI в.

Основные понятия:

СНГ, приватизация, «шоковая терапия», ваучер, правовое государство, рыночная экономика, дефолт, «вертикаль власти», олигархи, глобализация, Совет Федерации, ВТО.

Вопросы:

1. Имелась ли возможность сохранить СССР, советский строй, социалистические производственные отношения в начале 1990-х гг.? Каковы проблемы и перспективы развития СНГ?
2. Какие реформы проводились в России после 1991 г.? В чем причины их неудач? Какие силы и партии участвуют в политической борьбе в современной России?

3. *Какие события и действия властей способствовали укреплению российской государственности, развитию экономики страны на рубеже XXI в.? Какие задачи стоят перед современной Россией?*
4. *Какие трудности и противоречия выявились в процессе формирования в России рыночной экономики и правового государства в начале XXI в.?*
5. *Каковы место и роль современной России в международной политике?*

Результат:

В результате освоения содержания занятия студенты:

- ✓ понимают сущность демократического режима;
- ✓ знают основные вехи становления многопартийности и демократии в России;
- ✓ умеют различать ветви государственной власти в Российской Федерации;
- ✓ осознают необходимость модернизации современной России.

Литература

Основная:

1. История России: Учебно-методическое пособие к семинарским занятиям для студентов высших учебных заведений / Под ред. Г.Н. Сердюкова. Издание 2-е, испр. и доп. – Москва: ИКЦ «МарТ», Ростов н/Д: Издательский центр «МарТ», 2007. – 560с. – Тема 17. – С. 500-534.
2. История России с древнейших времен до наших дней /А.Н. Сахаров, А.Н. Боханов, В.А. Шестаков; под ред. А.Н. Сахарова. – М.: ТК Велби, Изд-во Проспект, 2008. – 768с. – Раздел V. – Глава 10. – С. 737-760.
3. История России с древнейших времен до наших дней: учебник / Н.Л. Клименко, В.Г. Кошкидько, С.В. Пронкин (и др.); под ред. А.В. Сидорова. – М.: Проспект, 2009.- 464с. – Глава 5. – С. 410-462.
4. История России с позиций разных идеологий: учеб. пособие / Под ред. проф. Б.В. Личмана. - Ростов н/Д: Феникс, 2007. – Ч.VII.- Глава 2. – С.426-

Мотревич В.П. Экономическая история России. Екатеринбург, 2004. – Глава XVIII. – С. 559-592.

Семенникова Л.И. Семенникова Л.И. Россия в мировом сообществе цивилизаций: учебник для студентов вузов неисторических специальностей / Л.И. Семенникова. – изд. 9-е. - М.: КДУ, 2008. – 782с. – Тема 11. – С. 747-761.

Дополнительная:

История России (IX – начало XXI вв.): учебник / С. Н. Полтораки, А.Ю. Дворниченко, З.О. Джалиашвили и др.; под ред. А.Ю. Дворниченко, В.С. Измозика. – М.: Гардарики, 2005. – 479с. – Ч. V. – Глава 20. – С. 385-417.

Мухамедина Ш. Отечественная история новейшего времени: учебное пособие. – М.: КДУ, 2006. – Глава 7. – С. 188-213.

Семин В.П. Русская история: проблемы и спорные вопросы: Учебное пособие для вузов. – М.: Академический Проект; Гаудеамус, 2007. – С. 614-

Текущий контроль знаний:

Договор о создании СНГ был подписан 8 декабря 1991 г. между:

- А) РСФСР, Украиной и Белоруссией
- Б) РСФСР, Грузией и Азербайджаном
- В) РСФСР, Казахстаном и Белоруссией
- Г) РСФСР, Татарстаном и Украиной

2. Политический кризис 1992-1993гг. проявился в:

- А) противостоянии законодательной и исполнительной ветвей власти
- Б) роспуске СССР и создании СНГ
- В) принятии Федеративного договора
- Г) переходе к рыночным отношениям

3.Референдум о принятии Конституции РФ проходил одновременно с выборами в новый парламент:

- А) 19 августа 1991 г.
- Б) 11 марта 1985 г.
- В) 8 декабря 1991 г.
- Г) 12 декабря 1993 г.

**V. ФОРМЫ ОРГАНИЗАЦИИ И КОНТРОЛЯ
САМОСТОЯТЕЛЬНОЙ РАБОТЫ СТУДЕНТОВ (ТЕКУЩЕЙ,
ТВОРЧЕСКОЙ, ПРОБЛЕМНО-ОРИЕНТИРОВАННОЙ)**

№ п/п	Формы организации	Формы контроля
1	Подготовка к семинарским работам, запоминание терминов, дат, известных личностей	Заполнение таблиц, диктанты
2	Выполнение проблемных, творческих заданий	Подготовка сообщений, докладов, презентаций
3	Работа с карто-схемой	Заполнение контурных карт , работа с атласами
4	Освоение тем, вынесенных на самостоятельное изучение	Собеседование, дискуссии, задания в тестовой форме
5	Структурирование информации	Схемы классификаций

VI. СОДЕРЖАНИЕ ТЕКУЩЕЙ САМОСТОЯТЕЛЬНОЙ РАБОТЫ СТУДЕНТОВ (ПОДГОТОВКА К СЕМИНАРСКИМ ЗАНЯТИЯМ)

При изучении дисциплины студенты должны овладеть научными и прикладными знаниями в области истории Отечества. Для более успешного усвоения материала рекомендуется:

- систематически работать с учебной, прикладной, дополнительной литературой;
- применять полученные знания в процессе деловых игр и упражнений;
- использовать выдаваемый раздаточный материал;
- выполнять задания к семинарским занятиям;
- активно участвовать в лекционных и семинарских занятиях;

- выполнять промежуточные тестовые и контрольные задания по пройденным темам;
- использовать знания других дисциплин, близких по направленности с «Историей Отечества»;
- подбирать дополнительный материал на изученные темы.

Семинарские занятия являются формой организации самостоятельной работы студентов и активизации их познавательной самостоятельности.

Целью семинарских занятий является развитие интеллектуальных возможностей и способностей студентов, которые должны стать средством индивидуального освоения науки и культуры, основой профессиональной компетентности и внутренним источником ее развития. Содержание семинарских занятий - совместное проективно-деятельностное решение студентами и преподавателем познавательных задач, возникающих в результате **проблематизации** учебного процесса.

В процессе семинарских занятий по дисциплине студент должен приобрести умения получать новые эмпирические, теоретические и аксиологические знания, их систематизировать и концептуализировать; оперировать базовыми понятиями, теоретическими и ценностными конструктами учебного курса; решать познавательные задачи; логично выстраивать устные и письменные тексты.

С целью приобретения навыков усвоения знаний эмпирического характера студенту предлагаются задания для самостоятельной работы, например, заполнить **таблицы тематического содержания** (см. табл. 1,2,3).

С целью приобретения умений систематизации и концептуализации исторических знаний студент должен научиться выстраивать **устные и письменные тексты** в соответствии с определенным алгоритмом, который предварительно разрабатывается самим преподавателем. Подобный алгоритм студент может использовать во время своего ответа как на экзамене, так и на семинарском занятии.

Таблица 1.

Политика правителей Киевской Руси

Правители	Внутренняя политика	Внешняя политика
Олег		
Игорь		
Ольга		
Святослав		
Владимир		
Ярослав Мудрый		
Владимир Мономах		

Таблица 2.

Основные события внешней политики России XVI-XVIII вв.

Западное направление	Южное направление	Восточное направление

Одним из возможных алгоритмов такой систематизации и концептуализации может быть следующее:

1. Хронология, периодизация, время исторических событий (процессов).
2. Историография (знание различных научных точек зрения по тому или иному вопросу, исторической проблеме).
3. Теория вопроса (определение базового понятия вопроса).
4. Предпосылки и причины исторических процессов или событий.
5. Ход исторических событий (процессов).
6. Значение (необходимо показать историческую роль, дать оценку, выявить последствия для развития России).

Таблица 3.

Реформы в России

Годы проведения	Содержание реформы
Первая четверть XVIII в.	
1860-70-е гг.	
Начало XX в.	
1920-30-е гг.	
Середина 50-х-начало 60-х гг.	
Середина 60-х-конец 70-х гг.	
1980-е гг.	
1990-е гг.	
Начало XXI в.	

С целью активизации познавательной самостоятельности и развития логики исторического мышления студентам предлагаются задания по решению разного рода познавательных задач, например, на доказательство и сравнение. При этом студент должен вначале усвоить определенный алгоритм их решения. Так, при решении **задачи на доказательство** можно использовать следующий алгоритм: 1) дать определение того, что надо доказать; 2) выявить, исходя из определения, основные направления поиска доказательства; 3) найти согласно этим направлениям конкретно-исторические факты доказательства. При решении **задачи на сравнение** можно использовать такой алгоритм: дать определение того, что сравнивается; 2) выделить, исходя из определения, параметры сравнения; 3) установить общее и различное между сравниваемыми историческими явлениями.

С целью развития творческой самостоятельности и креативного мышления, связанного с формализацией исторических знаний, студентам могут быть предложены **задания на составление** (заполнение) структурно-логических **схем** по вопросам семинарских занятий.

Особое место в структуре семинарского занятия принадлежит учебным докладам студентов. **Доклад** – важный вид самостоятельной деятельности студента по изучению истории, способствующий углубленному усвоению проблем курса, формированию навыков научно-исследовательской работы и ораторского мастерства. Доклад может быть выполнен как в письменной, так и в устной форме, но обязательно в ходе доклада должна быть освещена проблема по тому или иному историческому событию или процессу.

Доклад требует от студента: теоретического осмысления первоисточников, умения применять усвоенные знания в анализе исторических событий прошлого и современной общественно-политической жизни, приобретения навыков работы с литературой, грамотного изложения изученной темы, правильного оформления (если в виде письменного сообщения – по плану раскрытия содержания с постраничными сносками) или составления презентации (если в виде слайд-шоу).

Для проверки качества полученных знаний и умений на семинарских занятиях практикуются 10-15-минутные контрольные **проверочные работы**. Например, дать определение 2-3 понятий; решить логическую задачу на доказательство или сравнение; ответить на вопрос, каковы были причины того или иного события; заполнить хронологическую таблицу или структурно-логическую схему и т.д.

Семинарские занятия по дисциплине завершаются **тестированием** студентов по соответствующему изученному разделу (см. примеры тестовых заданий в пункте «VIII. Содержание различных видов контроля по дисциплине»).

VII. УЧЕБНЫЙ СЛОВАРЬ ДИСЦИПЛИНЫ

АГК – антигитлеровская коалиция в составе СССР, Англии и США.

Антанта – неофициальное название военно-политического союза России, Франции и Великобритании в ходе Первой мировой войны.

Антоновщина – антибольшевистское выступление крестьян в Тамбовской губернии под руководством А.С. Антонова в 1920-1921 гг.

Баскачество – сборщики дани, представители ордынского хана на Руси.

Булыгинская Дума – законосовещательный орган по проекту председателя Особого совещания А.Г. Булыгина, о создании которого было объявлено 6 августа 1905 г.

Бояре – высший слой общества в России в X-XVII вв., владеющие вотчинами, осуществляющие подле великого князя государственное управление.

Брестский мир – сепаратный мир между Советской Россией и Германией, подписанный в Брест-Литовске 3 марта 1918 г.

Варяги – в русских источниках скандинавы или викинги, в Западной Европе их называли норманнами, были отважными мореходами и храбрыми воинами.

Вече – орган государственного самоуправления на Руси. На вече обсуждались вопросы войны и мира, кандидатуры князя, посадника, тысяцкого и др.

Вотчина – наследственное земельное владение князей, бояр, Церкви.

ВЧК – ОГПУ – НКВД – Всероссийская Чрезвычайная Комиссия по борьбе с контрреволюцией и саботажем, созданная по постановлению Совнаркома в 1917 г., переорганизованная в Объединенное государственное политическое управление на правах самостоятельных наркоматов в 1923 г. В последующие годы слияние и разделение наркоматов внутренних дел и государственной безопасности (как и их переименование) происходило неоднократно.

«Выход» - дань Золотой Орде, которую платили русские княжества в период ига.

Государственный Совет – высшее законосовещательное учреждение Российской империи в период с 1810 по 1906 г.

ГУЛАГ – главное управление трудовых лагерей и трудовых поселений.

Двоевластие – деятельность двух органов власти - Временного правительства и Петроградского Совета рабочих и солдатских депутатов после Февральской революции 1917 г.

Дворцовые перевороты – смена власти после правления Петра I, происходившая при поддержке дворянских группировок и гвардии.

Дворянство – слой служилых людей при князе, а позднее при царе, исполняющие административно-судебные и хозяйственные поручения, владеющие поместьем.

Депортация – принудительное переселение некоторых народов СССР.

Закупы – полузависимые крестьяне, взявшие в долг «купу» - ссуду на заранее оговоренных условиях. При ее погашении должник становился свободным, в ином случае – он оставался в зависимом положении.

Земские соборы – периодически созываемые царем съезды представителей всех слоев русского общества, за исключением помещичьих крестьян.

Интервенция – насильственное вторжение в политику другого государства.

КВЖД – Китайская Восточная железная дорога, построенная Россией в 1896-1904 гг.

Кодификация – систематизация и расположение в хронологическом порядке всех существующих законов и государственных актов.

Комбеды – комитеты бедноты, которые осуществляли продразверстку в деревне в годы гражданской войны.

Коминтерн - Коммунистический Интернационал.

Кондиции – условия ограничения царской власти.

«Кормление» - форма «платы» наместникам – князьям и боярам, передача им земель с правом сбора дани как средство их содержания.

Кровавое воскресенье – расстрел рабочих, обратившихся с петицией к царю в ходе манифестации у Зимнего дворца 9 января 1905 г.

Кронштадтский мятеж – антибольшевистское выступление моряков Кронштадта в 1921 г.

Ленд-лиз – передача в аренду или займы другому государству ресурсов, необходимых для обороны.

«Люди» - свободные крестьяне-общинники.

Мануфактура – производственное предприятие с разделением ручного труда.

Местничество – порядок назначения на должности по знатности рода и давности службы великому князю.

Наместник – с XII в. глава местной администрации.

Национализация – огосударствление собственности в годы советской власти.

НЭП – новая экономическая политика 1921-1928 гг.

Община (мир, вервь) – коллектив земледельцев в рамках одной деревни или села. Она решала все важные вопросы внутренней сельской жизни: вопросы оборота земель (передела земель внутри общины), организации общих и общественных работ (в пользу князя, государства), распределения и сбора с ее членов податей и сборов, розыска преступников.

Печенеги – тюркоязычный кочевой народ, с IX в. обитавший в южнорусских степях, совершавшие набеги на Русь, победу над ними в 1036 г. одержал князь Ярослав Мудрый.

Полюдье – форма сбора дани от Рюрика до княгини Ольги. Полюдье начиналось в ноябре, продолжалось всю зиму и заканчивалось в апреле; полгода князь ездил «по людям», собирал дань, общался с местным населением, «напоминал» о своем руководстве, судил местное население.

Православие – восточное направление в христианстве.

Приказы – органы государственного управления по отраслям.

Продналог – продовольственный налог взамен продразверстки с 1921 г.

Продразверстка – продовольственная разверстка по деревням в качестве натуральной повинности принудительное изъятия у крестьян требуемого государством количества продовольствия.

«Просвещенный абсолютизм» - политика ряда монархов Европы второй половины XVIII в., пытавшихся воплотить идеи Просвещения в практику правления.

Полки «иноземного строя» - наемные войска, сформированные по новому принципу, находились на полном довольствии государства.

Поместье – условное землевладение дворян.

Посадские люди – торговцы и ремесленники.

Промышленный переворот – переход от ручного труда к машинному от мануфактур к фабрично-заводскому производству.

Протекционизм – политика покровительства отечественной торговле и промышленности путем предоставления налоговых льгот, кредитов, заказов.

Раскол – религиозно-общественное движение, отделение от РПЦ части верующих, не принявших реформу патриарха Никона (1653-1656 гг.).

Реестр – список казаков Украины, состоящих на военной службе и получающих жалованье.

Родовая община – коллектив кровных родственников, который имеет общую собственность и хозяйство. Несколько родов объединялись в племена.

РПЦ – Русская Православная Церковь.

Рядовичи - полузависимые крестьяне, служившие феодалам по договору («ряду»), по положению близкие закупам.

Самодержавие – самодержавное правление царя в России.

Семибоярщина – правительство, состоящее из семи бояр, организовавшие заговор против Василия Шуйского во время Смуты.

Совнарком – Временное рабоче-крестьянское правительство, появившееся в результате декрета о власти с 26 октября 1917 г..

Тягло – денежные и натуральные повинности крестьян и посадских людей в пользу государства.

Усобицы – войны между князьями за великокняжеский престол.

Уроки – четкая форма сбора дани, введенная княгиней Ольгой.

«Урочные лета» - срок розыска беглых крестьян в XVI-XVII вв. С 1649 г. установлен бессрочный сыск беглых.

Феодализм – система имущественных и общественных отношений (преобладавшая в средние века), связанная с феодалом – землей, как с основным средством жизнеобеспечения.

Феодальные повинности - барщина и оброк.

Хазарский каганат – государство, созданное хазарами – тюркоязычным кочевым племенем в Прикаспийских и Причерноморских степях в VII в.

«Холодная война» - политика противостояния, проводимая двумя сверхдержавами СССР и США.

Холопы – безземельные и полностью бесправные крестьяне, фактически находящиеся на положении рабов.

Челядь – домашние слуги.

Ярлык – ханская грамота на великое княжение.

Ясак – натуральный налог с народов Севера и Сибири, чаще пушниной.

СОДЕРЖАНИЕ РАЗЛИЧНЫХ ВИДОВ КОНТРОЛЯ ПО ДИСЦИПЛИНЕ «ИСТОРИЯ»

Примеры текущих тестовых заданий

по модулю II «История России с древнейших времен по начало XVIII в.»

Вариант №1

1. Какое из событий произошло позже всех других?

- 1) восстание древлян
- 2) крещение Руси

- 3) призывание варягов
 4) объединение Киева и Новгорода
- 2. Среди перечисленных дат найди год образования древнерусского государства:** 1) 945 г.; 2) 882 г.; 3) 988.; 4) 1015 г.
- 3. Заполнить таблицу. Основные точки зрения на генезис Древнерусского государства**

Название теории	Содержание	Представители теории
Норманская		
Антинорманская		

4. Расположи имена русских князей в хронологической последовательности их деятельности:

- 1) Владимир Мономах; 2) Святослав; 3) Ярослав Мудрый; 4) Игорь; 5) Рюрик

5. Сравните: А) полюдьё и повоз; Б) поместье и вотчину.

Что между ними общего? Каковы различия?

6. Чем прославились в русской истории Д. Пожарский и К. Минин?

7. Первый письменный свод законов Древней Руси:

- 1) «Русская Правда»
 2) Судебник
 3) «Домострой»
 4) Стоглав

8. Перечисли княжества появившиеся в результате феодальной раздробленности Руси в XII в.

9. Расположите в хронологической последовательности следующие события:

- 1) княжение Даниила Александровича;
 2) «стояние на реке Угре»;
 3) присоединение Новгорода к Москве;
 4) «Мамаево побоище».

10. Победа на Куликовском поле в 1380 г. привела:

- 1) к падению монголо-татарского ига;
 2) к усилению позиций московского князя;
 3) к гибели Золотой Орды;
 4) к ликвидации системы баскачества

11. Объясни отрицательные и положительные последствия монголо-татарского ига на Руси.

12. Распишите все события в истории России в начале XVII в. Почему этот период в истории прозвали Смутным временем?

13. Опишите все преобразования Петра I. В какой последовательности он их проводил: последовательно или все одновременно? Почему Петр назван Великий?

Вариант №2

1. Какое из событий произошло позже всех других?

- 1) крещение Руси
 - 2) Невская битва
 - 3) Куликовская битва
 - 4) призвание варягов
- 2. Среди перечисленных дат найдите год крещения Руси:**
1) 945 г.; 2) 882 г.; 3) 988.; 4) 1015 г.
- 3. Расположите имена русских князей в хронологической последовательности их деятельности:**
1) Святослав; 2) Игорь; 3) Ярослав Мудрый; 4) Олег Вещий; 5) Рюрик
- 4. Сравните: А) барщину и оброк; Б) поместье и вотчину.**
Что между ними общего? Каковы различия?
- 5. Чем прославился в русской истории Александр Невский?**
- 6. Сохранившийся до наших дней первый письменный исторический источник:**
1) Повесть временных лет;
2) «Русская Правда»
3) «Домострой»
4) Стоглав
- 7. Перечислите княжества появившиеся в результате феодальной раздробленности Руси в XII в.**
- 8. Расположите в хронологической последовательности следующие события:**
1) княжение Ивана Калиты;
2) битва на реке Калке;
3) присоединение Твери к Москве;
4) «стояние на реке Угре»
- 9. Победа на Куликовском поле в 1380 г. привела:**
1) к падению монголо-татарского ига;
2) к усилению позиций московского князя;
3) к гибели Золотой Орды;
4) к ликвидации системы баскачества
- 10. Объясни отрицательные и положительные последствия правления Ивана Грозного в XVI в.**
- 11. Заполните таблицу. Этапы закрепощения крестьян**

Этап	Краткое содержание этапа
1497 г.	
1550 – 1581 гг.	
1597 г.	
1649 г.	

- 12. Распишите все события в истории России второй половины XVII в. Почему этот период назван «бунташным веком»?**

13. Опиши все преобразования Петра I. В какой последовательности он их проводил: последовательно или все одновременно?

. Примеры текущих тестовых заданий по модулю II «История России XVIII-XIX вв.»
Вариант №1

1. Какое из событий произошло позже всех других?

- 1) правление Елизаветы Петровны
- 2) восстание Е.Пугачева
- 3) правление Петра III
- 4) губернская реформа Екатерины II

2. Какие из перечисленных понятий, терминов возникли в ходе государственных преобразований Петра I?

А) судебник; Б) коллегии; В) Гос.Совет; Г) Табель о рангах; Д) Соборное уложение; Е) Духовный регламент.

Укажи верный ответ: 1) АВГ; 2) АГД; 3) БГЕ; 4) ВГД.

3. Главные итоги петровских реформ:

- А) ослабление центральной власти
- Б) полное подчинение церкви государству
- В) укрепление крепостного гнета
- Г) сокращение бюрократического аппарата
- Д) создание боеспособной профессиональной армии и военного флота.

4. Восстановите последовательность царствований русских монархов 1725 – 1762 гг.:

- А) Елизавета Петровна
- Б) Екатерина Алексеевна
- В) Петр Алексеевич
- Г) Иван Антонович
- Д) Петр Федорович
- Е) Анна Ивановна

5. Каким было условие для получения Анной Иоанновной престола?

- 1) ликвидация Верховного совета, восстановление Сената;
- 2) командование гвардейскими полками;
- 3) освобождение дворян от обязательной военной службы;
- 4) совместное правление с Верховным советом.

6. Установите соответствие между понятиями и именами исторических личностей, с которыми связано их возникновение:

- | | |
|-------------------|------------------------------------|
| 1) Анна Иоанновна | А) временнообязанные крестьяне |
| 2) Екатерина II | Б) бирюзовщина |
| 3) Александр I | В) «теория официальной народности» |
| 4) Николай I | Г) «Аракчеевщина» |
| 5) Александр II | Д) Уложенная комиссия |

7. Опиши предпосылки, причины, события, значение и итоги Отечественной войны 1812 г.

8. Почему «дней Александровых прекрасное начало»?

9. Что обозначают понятия: уставные грамоты, Секретный комитет, мировые посредники, крестьянская община, отрезки.

10. Заполнить таблицу. Реформы 60-70-х гг. в России.

Название реформы	Время проведения	Основные положения
Крестьянская		
Земская		
Городская		
Судебная		
Военная		
Финансовая		

11. Что из перечисленного ниже связано с событиями 1 марта 1881 г.?

А) создание «Союза борьбы за освобождение рабочего класса»; Б) убийство Александра II; В) баррикадные бои в Москве; Г) арест С.Л. Перовской; Д) созыв Государственной Думы; Е) суд над народолюбцами.

Укажите верный ответ: 1) АБВ; 2) АД; 3) БГЕ; 4) ВГД.

12. Почему русская культура XIX в. получила название «золотого века»? Докажите примерами.

Вариант №2

1. Причинами дворцовых переворотов в период 1725-1762 гг. были:

- А) отсутствие четкого порядка престолонаследия
- Б) народные волнения
- В) высокая роль гвардии при дворе
- Г) недовольство дворян петровскими реформами
- Д) борьба за власть среди высшей знати.

2. Какое из событий произошло позже всех других?

- 1) правление Петра II
- 2) кондиции Анны Иоанновны
- 3) Семилетняя война
- 4) правление Елизаветы Петровны

3. Какие из перечисленных понятий, терминов возникли в ходе государственных преобразований Петра I?

- А) судебник; Б) ассамблеи; В) Гос. Совет; Г) Табель о рангах;
- Д) Соборное уложение; Е) Духовный регламент.

Укажи верный ответ: 1) АВГ; 2) АД; 3) БГЕ; 4) ВГД

4. Что из названного относится к эпохе дворцовых переворотов?

- 1) прекращение деятельности Земских соборов;
- 2) упразднение Боярской Думы;
- 3) усиление роли гвардии;
- 4) учреждение патриаршества.

5. Установите соответствие между понятиями и именами исторических личностей, с которыми связано их возникновение:

- 1) Анна Иоанновна А) народолюбцы
- 2) Екатерина II Б) кондиции

Название партии (дата образования)	Лидеры политической партии	Политическая программа	Аграрная программа

4. Первая российская революция привела к

- 1) провозглашению России республикой;
- 2) опубликованию Манифеста 17 октября;
- 3) формированию многопартийности;
- 4) провозглашению демократических прав.

5. Что является результатами

- А) русско-японской войны;
- Б) Первой мировой войны;
- В) внешней политики 1920-30-х гг.

6. Кто из перечисленных деятелей были современниками:

- 1) А.Ф. Керенский и Гапон;
- 2) Л.П. Корнилов и Троцкий;
- 3) П.А. Столыпин и С.Ю. Витте;
- 4) Николай II и Г.К. Жуков.

7. Почему гражданская война является трагедией победителей и побежденных?

8. Опишите причины, мероприятия и результат Февральской революции.

9. В 1924 г. в СССР объединились:

- 1) РСФСР, УССР, ЗСФСР, Туркменская ССР, БССР, Узбекская ССР;
- 2) РСФСР, БССР, Киргизская ССР, УССР, Казахская ССР;
- 3) РСФСР, УССР, Молдавия, ЗСФСР, БССР, Узбекская ССР;
- 4) РСФСР, БССР, УССР, ЗСФСР.

10. Почему введена была «новая экономическая политика», и какие она имела положительные и отрицательные результаты?

11. Что означает «великий перелом», какие три мероприятия, в какие годы, какое из них на твой взгляд является наиболее значимым и почему?

12. О событиях 25 октября 1917 г. в Петрограде

Спокойствие на октябрьских улицах, отсутствие толп и боев давали противникам повод говорить о заговоре ничтожного меньшинства, об аванюре кучки большевиков ... В действительности же большевики могли свести в последний момент борьбу за власть к «заговору» не потому, что были маленьким меньшинством, а, наоборот, потому, что имели за собою в рабочих кварталах и казармах подавляющее большинство, сплоченное, дисциплинированное.

(Троцкий Л.Д. История русской революции. М., 1990)

Вопросы: Какие причины победы большевиков называет автор? Вы согласны с ним? Свой ответ аргументируйте.

Вариант №2

1. Какое из событий произошло позже всех других?

- 1) декабрьское вооруженное восстание в Москве;
- 2) русско-японская война;
- 3) издание Манифеста о политических свободах и созыве Гос. Думы;
- 4) реформы С.Ю. Витте.

2. Какая партия представляла консервативное движение России начала XX в.

- 1) союз русского народа; 2) кадеты; 3) большевики; 4) эсеры.

3. Первая российская революция привела к

- 1) созданию Гос. Совета;
- 2) появлению Гос. Думы»
- 3) провозглашению России республикой;
- 4) крушению самодержавия.

4. Расположите в хронологическом порядке события первой буржуазно-демократической революции:

- 1) восстание на броненосце «Потемкин»
- 2) Декабрьское вооруженное восстание в Москве
- 3) Кровавое воскресенье
- 4) Третьеиюньский переворот
- 5) провозглашение Манифеста 17 октября
- 6) начало деятельности Первой Государственной думы

5. Что является причинами

- А) русско-японской войны;
- Б) Первой мировой войны;
- В) противоречивой советской внешней политики 1920-30-х гг.

6. Кто из перечисленных деятелей были современниками:

- 1) А.Ф. Керенский и Троцкий;
- 2) Л.П. Корнилов и Гапон;
- 3) Николай II и С.Ю. Витте;
- 4) П.А. Столыпин и Г.К. Жуков.

7. Причины и источники победы большевиков в октябрьские дни 1917 года

8. Опиши причины, мероприятия и результат Февральской революции.

9. В 1922 г. в составе СССР объединились:

- 1) РСФСР, УССР, Молдавия;
- 2) РСФСР, БССР, Польша;
- 3) РСФСР, УССР, Молдавия, ЗСФСР;
- 4) РСФСР, БССР, УССР, ЗСФСР.

10. Почему введена была «политика военного коммунизма», и какие она имела положительные и отрицательные последствия?

11. Что означает «великий перелом», какие три мероприятия, в какие годы, какое из них на твой взгляд является наиболее значимым и почему?

1. Укажите первого президента СССР:

- 1) Ю. Андропов; 2) Б. Ельцин; 3) М. Горбачев; 4) Л. Брежнев

2. XIX Всесоюзная партконференция, принявшая решение о реформировании политической системы СССР, проходила в:

- 1) 1980 г., 2) 1988 г., 3) 1989 г., 4) 1990 г.

3. Провозглашенный М. Горбачевым курс на ускорение социально-экономического развития страны включал в себя:

- 1) введение госприемки на предприятиях;
2) проведение антиалкогольной кампании;
3) решительный переход к рыночной экономике;
4) укрепление трудовой дисциплины;
5) массовые забастовки рабочих.

4. Составьте структурно-логическую таблицу «Преобразования страны в годы перестройки»

Экономические реформы	Политические преобразования	Реформы в социальной сфере	Изменения в области культуры

5. В Содружество Независимых Государств вошли:

- 1) Россия, 2) Литва, 3) Белоруссия, 4) Грузия, 5) Украина.

6. По какому принципу образован ряд?

Г. Янаев, В. Павлов, Д. Язов, В. Крючков, Б. Пуго.

7. Расположите в хронологической последовательности:

А) Л. Брежнев, б) М. Горбачев, в) Б. Ельцин, г) К. Черненко, д) Ю. Андропов

8. О чем идет речь?

Принципами этой политики были: отказ от представлений о расколе мира на две противоположные системы: капиталистическую и социалистическую; признание мира единым; в качестве основного способа решения международных проблем объявлялся баланс интересов, а не баланс сил; признание приоритета общечеловеческих ценностей в качестве главных.

9. Высшим органом законодательной власти в СССР по новому избирательному закону 1988 г. стал: 1) Государственный Совет; 2) Государственная Дума; 3) Съезд народных депутатов; 4) Съезд Коммунистической партии.

10. Один из основных итогов экономической реформы 1987 г.:

- 1) либерализация цен;
2) переход государственных предприятий в частные руки;
3) начало формирования частного сектора в экономике;
4) роспуск колхозов.

11. Расположите в хронологической последовательности:

- а) избрание президента РСФСР,
б) создание ГКЧП и проведение путча,
в) принятие Декларации о государственном суверенитете РСФСР,
г) отставка М. Горбачева,
д) Беловежское соглашение.

12. В конце 1980-х – 1990-х гг. представители коммунистического политического направления выступали за:

- 1) преимущественное развитие общественной собственности,
- 2) свободу личности,
- 3) развитие парламентской демократии,
- 4) социалистический выбор развития,
- 5) учреждение частной собственности.

13. Как вы оцениваете в целом личность М. Горбачева и его деятельность («+» или «-»)? Почему? Можно ли, только его одного обвинять в развале СССР?

1.5. Пример итогового (рубежного) теста

К социальным функциям исторического знания не относится функция

...

- А) социального проектирования
- Б) воспитательная
- В) познавательная
- Г) прогностическая

Определение степени вероятности осуществления того или иного события, процесса на основе анализа объективных реальностей и возможностей называется принципом ...

- А) альтернативности
- Б) социального подхода
- В) историзма
- Г) объективности

Важной составляющей воспитательной функции исторического знания является ...

- А) выработка научно обоснованного курса
- Б) формирование гражданских, нравственных ценностей
- В) описание исторических событий и явлений
- Г) сопоставление исторических объектов в пространстве и времени

Конкретные способы изучения исторических процессов называются ...

- А) методами
- Б) категориями
- В) принципами
- Г) историко-философскими подходами

Характерной чертой современной исторической науки в России является ...

- А) методологический плюрализм

- Б) географический детерминизм
- В) субъективизм
- Г) эволюционизм

Автором первого обобщающего труда по истории России был ...

- А) В.Н. Татищев
- Б) М.Н. Тихомиров
- В) В.О. Ключевский
- Г) М.Н. Покровский

Налоговая реформа княгини Ольги с целью упорядочивания сбора дани установила ...

- А) барщину и оброк
- Б) ясак и подать
- В) уроки и погосты
- Г) полюдье и повоз

Иван Калита получил от монголо-татар право ...

- А) заключения союза с Тверью
- Б) торговли с Литвой
- В) сбора дани с русских княжеств
- Г) окончательного объединения русских княжеств

В XIII в. новгородское войско во главе с князем Александром Невским противостояло агрессии ...

- А) Ливонского ордена
- Б) Речи Посполитой
- В) Франции
- Г) Венгрии

Закономерный процесс экономического усиления и политической обособленности феодальных владений называется ...

- А) централизацией
- Б) местничеством
- В) кормлением
- Г) политической раздробленностью

Возвышение Московского княжества в XIV в. связано с именем ...

- А) Дмитрия Донского
- Б) Ивана Красного
- В) Ивана Калиты
- Г) Симеона Гордого

В 1382 г. состоялся поход на Русь во главе с ханом ...

- А) Тохтамышем

- Б) Батыем
- В) Узбеком
- Г) Ахматом

«Стояние на реке Угре» привело к ...

- А) новому походу монголо-татар на Русь
- Б) полному разгрому русского войска
- В) окончанию монголо-татарского ига на Руси
- Г) возобновлению уплаты дани монголо-татарам

Годы, в течение которых устанавливался розыск беглых крестьян, называются _____ лета.

- А) заповедные
- Б) крестьянские
- В) крепостные
- Г) урочные

Столица Византийской империи, Константинополь, был захвачен в 1453 году ...

- А) готами
- Б) булгарами
- В) вандалами
- Г) турками-османами

Регентом в период малолетства Ивана IV (1533-1538) был (-а) ...

- А) Алексей Адашев
- Б) Андрей Курбский
- В) Елена Глинская
- Г) митрополит Макарий

Исторический источник по истории средневековой России – «Стоглав» представляет собой ...

- А) сборник решений церковного собора 1551 г.
- Б) летописный свод
- В) политический трактат
- Г) свод законов Российского государства

В XVII в. самосожжение и уход в леса и пустоши были основными формами протеста ...

- А) казачества
- Б) старообрядцев
- В) крестьянства
- Г) горожан

В царствование Михаила Федоровича в 1632-1634 гг. Россия вела Смоленскую войну с ...

- А) Австрией
- Б) Данией
- В) Речью Посполитой
- Г) Швецией

В 1648 г. произошел _____ бунт.

- А) Соляной
- Б) Медный
- В) Хлебный
- Г) Соловецкий

Петр I правил Россией в _____ годах.

- А) 1700-1721
- Б) 1682-1725
- В) 1700-1725
- Г) 1698-1725

Северная война завершилась подписанием _____ мира.

- А) Шведского
- Б) Северного
- В) Ништадского
- Г) Парижского

«Золотым веком» российского дворянства историки называют правление ...

- А) Петра I
- Б) Елизаветы Петровны
- В) Екатерины I
- Г) Екатерины II

В сентябре 1814 - июне 1815 г. состоялся _____ конгресс.

- А) Лондонский
- Б) Венский
- В) Парижский
- Г) Берлинский

Реорганизация управления государственной деревней в правление Николая I была поручена ...

- А) И.И. Шувалову
- Б) П.Д. Киселеву
- В) М.М. Сперанскому
- Г) А.Х. Бенкендорфу

В 1870-х гг. генерал М.Д. Скобелев принимал активное участие в _____ войне.

- А) русско-турецкой
- Б) русско-японской
- В) Первой мировой
- Г) Гражданской

Активное проникновение России в Среднюю Азию во второй половине XIX в. привело к обострению отношений с ...

- А) Францией
- Б) Италией
- В) Англией
- Г) Германией

После вступления в Первую мировую войну Турции начались военные действия на _____ фронте.

- А) Бессарабском
- Б) Крымском
- В) Галицийском
- Г) Кавказском

Центром подготовки вооруженного восстания в Петрограде в октябре 1917 г. стал ...

- А) Коммунистический Интернационал
- Б) Совет Народных Комиссаров
- В) Военно-революционный комитет
- Г) Временный комитет Государственной думы

В 1918-1930 гг. наркомом иностранных дел в советском правительстве был ...

- А) В.И. Ленин
- Б) Н.И. Бухарин
- В) П.Н. Миллюков
- Г) Г.В. Чичерин

Под влиянием Всероссийской политической стачки Николай II был вынужден подписать _____ Манифест «Об усовершенствовании государственного порядка».

- А) 9 января 1905 г.
- Б) 17 октября 1905 г.
- В) 27 апреля 1906 г.
- Г) 3 июня 1907 г.

27 апреля 1906 г. в Петербурге открылись заседания ...

- А) Учредительного собрания
- Б) I Государственной думы
- В) Всероссийского съезда Советов
- Г) IV Государственной думы

После отречения Николая II в марте 1917 г. в России ...

- А) власть попытался захватить генерал Л.Г. Корнилов
- Б) было создано Временное правительство
- В) открылся II Всероссийский съезд Советов
- Г) к власти пришли большевики

Декларация прав народов России, изданная 2 ноября 1917 г., провозгласила ...

- А) создание унитарного государства
- Б) равенство и суверенность наций
- В) привилегии для русских
- Г) запрет на создание самостоятельных государств

В ходе Гражданской войны на стороне красных воевал ...

- А) Н.Н. Юденич
- Б) М.В. Фрунзе
- В) Е.К. Миллер
- Г) А.И. Деникин

Решающую роль в ходе Гражданской войны сыграли настроения ...

- А) рабочих
- Б) крестьян
- В) дворян
- Г) интеллигенции

Социально-экономическая политика советской власти в годы Гражданской войны и военной интервенции, сущностью которой были: ускоренная и полная национализация промышленности, продразверстка, отмена торговли и денежного обращения, централизованное нормированное распределение продуктов населению, жесткая централизация, введение всеобщей трудовой повинности, контроль государства за средствами массовой информации, преследование инакомыслия, красный террор, а цель – быстрый рывок в коммунизм – это _____ . (выбрать: Новая экономическая политика, «военный коммунизм», государственный капитализм, диверсификация производства)

Первая Конституция СССР была принята ...

- А) 25 апреля 1923 г.
- Б) 31 января 1924 г.

- В) 30 декабря 1922 г.
- Г) 6 апреля 1924 г.

Понятие «великий перелом» относится к ...

- А) освоению целины
- Б) введению продналога
- В) сплошной коллективизации
- Г) введению продразверстки

В 1934 г. СССР вступил в международную организацию ...

- А) ОБСЕ
- Б) Лига Наций
- В) Совет Безопасности
- Г) Коминтерн

Первая встреча руководителей ведущих держав антигитлеровской коалиции состоялась в Тегеране в _____ году.

- А) 1933
- Б) 1943
- В) 1939
- Г) 1945

Второй фронт был открыт в _____ года.

- А) ноябре 1943
- Б) июле 1943
- В) июне 1944
- Г) феврале 1945

В ходе Второй мировой войны в июне 1944 года ...

- А) открылась Тегеранская конференция
- Б) началась блокада Ленинграда
- В) союзники высадились в Нормандии
- Г) завершилась Сталинградская битва

Неприятие советского внешнеполитического принципа мирного сосуществования стран с различным общественно-политическим строем и критики Сталина стали причиной ухудшения отношений СССР с ...

- А) Чехословакией
- Б) Югославией
- В) Германской Демократической Республикой
- Г) Китаем

Понятие «Новоогаревский процесс» возникло в связи с разработкой ...

- А) нового союзного государства
- Б) внешнеполитической стратегии СССР

- В) новой Программы КПСС
- Г) программы перехода к рыночной экономике

Экономическая политика Е.Т. Гайдара, проводимая в 1992 г., предусматривала ...

- А) централизацию управления народным хозяйством
- Б) государственное регулирование ценообразования
- В) либерализацию цен
- Г) увеличение финансирования социальной сферы

Противостояние между законодательной и исполнительной ветвями власти в октябре 1993 г. завершилось ...

- А) проведением президентских выборов
- Б) формированием нового состава Верховного Совета РФ
- В) роспуском Съезда народных депутатов и Верховного Совета РФ
- Г) внесением дополнений в действующую Конституцию страны

Кейс задание: Кейс 1.

Из рассказа Н.А. Бестужева о событиях 14 декабря в Петербурге:

« Мы были окружены со всех сторон: бездействие поразило оцепенением умы; дух упал, ибо тот, кто на этом поприще раз остановился, уже побежден вполнину. Сверх того, пронзительный ветер леденил кровь в жилах солдат и офицеров, стоявших так долго на открытом месте. Атаки на нас и стрельба наша прекратилась; «ура» солдат становилось реже и слабее. День смеркался. Вдруг мы увидели, что полки, стоявшие против нас, расступились на две стороны и батарея артиллерии стала между нами с разверстыми зевами, тускло освещаемая серым мерцанием сумерек ...»

Упомянутые в тексте события произошли в ___ году.

Кейс-задание: Кейс 2.

Из Манифеста о незыблемости самодержавия:

«В бозе почивший родитель Наш, приняв от Бога самодержавную власть на благо вверенного ему народа, пребыл верен до смерти принятому им обету и кровию запечатлел великое свое служение ... благостию и кротостью совершил он величайшее дело своего царствования – освобождения крепостных крестьян ... Посреди великой Нашей скорби глас Божий повелевает Нам стать бодро на дело правления в уповании на Божественный промысел, с верою в силу и истину самодержавной власти, которую Мы призваны утверждать, и охранять для блага народного от всяких на нее поползновений».

В тексте идет речь о смерти российского императора ...

- Александра II
- Николая I
- Александра III
- Николая II

Кейс-задание: Кейс 3.

Из Манифеста о незыблемости самодержавия:

«В бозе почивший родитель Наш, приняв от Бога самодержавную власть на благо вверенного ему народа, пребыл верен до смерти принятому им обету и кровию запечатлел великое свое служение ... благостию и кротостью совершил он величайшее дело своего царствования – освобождения крепостных крестьян ... Посреди великой Нашей скорби глас Божий повелевает Нам стать бодро на дело правления в уповании на Божественный промысел, с верою в силу и истину самодержавной власти, которую Мы призваны утверждать, и охранять для блага народного от всяких на нее поползновений».

Упоминаемая в тексте отмена крепостного права произошла в _____ году.

Кейс-задание: Кейс 4.

Из Туркманчайского мирного договора 1828 г.:

«Статья I. Отныне на вечные времена пребудет мир, дружба и совершенное согласие между е.в. императором всероссийским и е.в. шахом персидским, их наследниками престолов, их державами и обоюдными подданными ...

Статья III. Е. в. шах персидский от своего имени и от имени своих наследников и преемников уступает Российской империи в совершенную собственность ханство Эриванское по сию и по ту сторону Аракса и ханство Нахичеванское. Вследствие сей уступки е.в. шах обязуется не позже шести месяцев, считая от подписания настоящего договора, сдать российским начальствам все архивы и публичные документы, относящиеся до управления обоими вышеозначенными ханствами ...

Статья VI. Е.в. шах персидский, в уважение значительных пожертвований, причиненных Российской империи возникшею между обоими государствами войною, а также потерь и убытков, потерпленных российскими подданными, обязуется вознаградить оные денежным возмездием ...».

Фамилия русского дипломата и писателя, принимавшего участие в выработке условий выгодного для России Туркманчайского мирного договора, -
..._____.

Кейс-задание: Кейс 5.

Из Туркманчайского мирного договора 1828 г.:

«Статья I. Отныне на вечные времена пребудет мир, дружба и совершенное согласие между е.в. императором всероссийским и е.в. шахом персидским, их наследниками престолов, их державами и обоюдными подданными ...

Статья III. Е. в. шах персидский от своего имени и от имени своих наследников и преемников уступает Российской империи в совершенную собственность ханство Эриванское по сию и по ту сторону Аракса и ханство Нахичеванское. Вследствие сей уступки е.в. шах обязуется не позже шести месяцев, считая от подписания настоящего договора, сдать российским начальствам все архивы и публичные документы, относящиеся до управления обоими вышеозначенными ханствами ...

Статья VI. Е.в. шах персидский, в уважение значительных пожертвований, причиненных Российской империи возникшею между обоими государствами войною, а также потерь и убытков, потерпленных российскими подданными, обязуется вознаградить оные денежным возмездием ...».

По условиям подписанного в 1828 году Туркманчайского мирного договора ...

- к России отходила Восточная Армения
- на Персию налагалась контрибуция
- к Персии отходила Южная Бессарабия
- на Россию налагалась контрибуция

Кейс-задание: Кейс 6.

Из Берлинского трактата 1878 г.:

«Статья 1. Болгария образует из себя княжество самоуправляющееся и платящее дань, под главенством е. и. в. султана: она будет иметь христианское правительство и народную милицию ...

Статья XLV. Княжество Румынии уступает обратно е. в. императору всероссийскому часть Бессарабской территории, отошедшей от России по Парижскому трактату 1856 г., ограниченную с запада руслом Прута, с юга руслом Килийского рукава и устьем Старого Стамбула ...

Статья LVIII. Блистательная Порта уступает Российской империи в Азии территории Ардагана, Карса и Батума, с портом последнего ...

Статья LIX. Е. в. император Всероссийский объявляет, что его намерение сделать Батум порто-франко по преимуществу коммерческим.

Статья LX. Долина Алашкерта и город Баязет, уступленные России статьей XIX Сан-Стефанского договора, возвращаются Турции ...».

Фамилия русского министра иностранных дел, подписавшего в 1878 г. Берлинский трактат, - ... _____.

Кейс-задание: Кейс 7.

Культура СССР в 1930-х гг. развивалась под жестким контролем коммунистической партии, которая насаждала марксистскую идеологию, в том числе и через культуру и искусство. Все, что не вписывалось в официальное русло идеологии, преследовалось. Основным художественным методом, использовавшимся в советском искусстве, был социалистический реализм. Термин «соцреализм» появился в 1932 г. и охватывал все сферы художественной деятельности. Выступая на I съезде советских писателей в 1934 г. партийный идеолог Жданов А.А. так охарактеризовал этот художественный метод: «В нашей стране главные герои литературного произведения – это активные строители новой жизни: рабочие и работницы, колхозники и колхозницы, партийцы, хозяйственники, инженеры, комсомольцы, пионеры ... Наша литература насыщена энтузиазмом и героикой ... Наша литература сильна тем, что служит новому делу – делу социалистического строительства».

В соответствии с методом социалистического реализма были написаны литературные произведения, как ...

- «Мать» Максима Горького
- «Как закалялась сталь» Николая Островского
- «Мастер и Маргарита» Михаила Островского
- «Доктор Живаго» Бориса Пастернака

Кейс-задание: Кейс 8.

Из доклада Первого секретаря ЦК КПСС на XX съезде партии «О культуре личности и его последствиях»: «Выясняется, что многие партийные, советские, хозяйственные работники, которых объявили в 1937-1938 годах «врагами», в действительности никогда врагами, шпионами, вредителями и т.п. не являлись, что они, по существу, всегда оставались честными коммунистами, но были оклеветаны, а иногда, не выдержав зверских истязаний, сами на себя наговаривали (под диктовку следователей-фальсификаторов) всевозможные тяжкие и невероятные обвинения».

С докладом «О культе личности и его последствиях» на XX съезде КПСС выступил ...

- Н.С. Хрущев
- Н.А. Булганин
- И.В. Сталин
- Л.И. Брежнев

1.6. Образец выполнения итогового (рубежного) теста

Функция истории, позволяющая влиять на поведение и действия людей, называется ...

- воспитательной
- познавательной
- аксеологической
- коммуникативной

Исторический источник по истории средневековой России – «Стоглав» представляет собой ...

- сборник решений церковного собора 1551 г.
- летописный свод
- политический трактат
- свод законов Российского государства

Принцип объективности – это изучение исторических явлений ...

- во всей их многогранности и противоречивости
- с учетом социальных интересов различных слоев общества
- в развитии, в соответствии с конкретно-исторической обстановкой
- в соответствии с господствующей идеологией в обществе

Существенный вклад в развитие отечественной исторической науки в XX веке внес ...

- Б.А. Рыбаков
- В.Н. Татищев
- М.В. Ломоносов
- М.Н. Погодин

Верования древних славян до принятия у них христианства назывались ...

- язычеством
- синтоизмом
- православием
- католичеством

В XII в. Русь вступила в период ...

- политической раздробленности
- централизации
- цивилизации
- республики

В 1240 г. после длительной осады монголо-татары взяли город ...

- А) Рязань
- Б) Новгород
- В) Козельск
- Г) Киев

Невская битва состоялась в _____ году.

- 1240
- 1242
- 1223
- 1238

Московский князь Дмитрий Иванович за личную храбрость и полководческие заслуги в 1380 г. на Куликовом поле получил прозвище

- Донской
- Невский
- Темный
- Красный

К западным славянам относятся такие современные народы, как ...

- поляки, чехи и словаки
- русские, украинцы и белорусы
- болгары, сербы и черногорцы
- финны, эстонцы, литовцы

Автором произведения древнерусской литературы XV в. «Хождение за три моря» является ...

- Афанасий Никитин
- Семен Дежнев
- Епифаний Премудрый
- Авраамий Палицын

Казачьим атаманом и предводителем похода в Сибирь в 80-гг. был ...

- Ермак
- Кучум
- Адашев
- Висковатый

Непрофессиональные воины, объединенные в военное формирование на добровольной основе, называются ...

- ополченцами
- стрельцами
- рекрутами
- рейтарами

В 1654 г. началась церковная реформа патриарха _____ .

- Никона
- Макария
- Иова
- Алексея

Столица Византийской империи, Константинополь был захвачен в 1453 году ...

- турками-османами
- булгарами
- готами
- вандалами

В ходе Северной войны русские войска разгромили шведский флот у мыса ...

- Гангут
- Синоп
- Чесма
- Дежнева

Во второй половине XVIII в. в русской архитектуре преобладал стиль ...

- классицизм
- модерн
- рококо
- барокко

В январе 1820 г. русская экспедиция открыла новый континент, получивший название ...

- Антарктида
- Северная Америка
- Австралия
- Южная Америка

В годы правления Николая I в России было (-а) ...

- построена первая железная дорога
- отменено крепостное право
- введена конституция

- отменена цензура

Земская реформа была проведена в _____ году.

- 1864
- 1861
- 1868
- 1874

В 1884 г. новый университетский Устав ...

- ликвидировал автономию вузов
- разрешил учиться в вузах женщинам
- запретил учиться в вузах детям крестьян
- ввел автономию вузов

Самой многочисленной социальной группой в России в конце XIX в. были ...

- крестьяне
- разночинцы
- дворяне
- рабочие

Раньше других в России возникли _____ партии.

- революционные
- либеральные
- правые
- монархические

Идеолог заговорщического направления в русском народничестве Петр Ткачев разделял взгляды французского революционера ...

- Огюста Бланки
- Жана Кольбера
- Жора Клемансо
- Жана Жореса

Среди союзников России в Первой мировой войне была _____ .

- Франция
- Германия
- Австро-Венгрия
- Османская империя

В ходе Февральской революции в России ...

- установилось двоевластие
- к власти пришли большевики

- установилась военная диктатура
- возникла партия эсеров

Учредительное собрание открылось в Петрограде в _____ 1918 г.

- январе
- феврале
- ноябре
- декабре

К причинам гражданской войны относится _____ .

- деятельность большевистских продотрядов и комбедов
- убийство царской семьи
- разрешение выхода крестьян из общины
- возникновение монополий

В 1922 г. на пост генерального секретаря партии был избран ...

- И. В. Сталин
- Л. Д. Троцкий
- Л. Б. Каменев
- В. И. Ленин

Генуэзская конференция состоялась в _____ году.

- 1922
- 1924
- 1928
- 1934

На завершающем этапе войны Красная Армия осуществила операцию ...

- «Багратион»
- «Уран»
- «Кольцо»
- «Тайфун»

Характерной чертой экономического развития СССР в 1945-1953 гг. было ...

- использование в народном хозяйстве труда заключенных
- использование хозяйственного расчета на предприятиях
- разрешение аренды земли
- разрешение частной собственности

Двоюродным братом российского императора Николая II был ...

- английский король Георг V

- император Австро-Венгрии Карл I
- император Германии Вильгельм II
- шведский король Густав V

Советская литература периода «хрущевской оттепели» характеризовалась ...

- умеренной критикой «культы личности» Сталина
- созданием разнообразных литературных групп и течений
- возвращением имен писателей-эмигрантов первой волны
- отказом от принципа социалистического реализма

Диссидентами в СССР называли ...

- лиц, не разделявших господствующей идеологии
- выступавших за развитие страны по самобытному пути
- политическую парламентскую оппозицию
- уехавших за границу граждан СССР

Территориальные проблемы, связанные с послевоенными европейскими границами (германская проблема) были урегулированы в ...

- начале 1970-х гг.
- конце 1940-х гг.
- начале 1960-х гг.
- конце 1970-х гг.

Противостояние между законодательной и исполнительной ветвями власти в октябре 1993 г. завершилось ...

- ропуском Съезда народных депутатов и Верховного Совета РФ
- проведением президентских выборов
- формированием нового состава Верховного Совета РФ
- внесением дополнений в действующую Конституцию страны

Поводом к свертыванию процесса разрядки международной напряженности послужило введение советских войск в ...

- Афганистан
- Венгрию
- Чехословакию
- Корею

Из рассказа Н.А. Бестужева о событиях 14 декабря в Петербурге: « Мы были окружены со всех сторон: бездействие поразило оцепенением умы; дух упал, ибо тот, кто на этом поприще раз остановился, уже побежден вполнину. Сверх того, пронзительный ветер леденил кровь в жилах солдат и офицеров, стоявших так долго на открытом месте. Атаки на нас и стрельба наша прекратилась; «ура» солдат становилось реже и слабее.

День смеркался. Вдруг мы увидели, что полки, стоявшие против нас, расступились на две стороны и батарея артиллерии стала между нами с разверстыми зевами, тускло освещаемая серым мерцанием сумерек ...»

На российский престол при обстоятельствах, описанных в тексте, вступил император ...

- Николай I
- Павел I
- Александр I
- Александр II

В русской архитектуре с принятием христианства началось каменное строительство. До наших дней в том или ином виде сохранилось около двух сотен каменных храмов X-XIII вв. Знаменитый храм древнего Киева – Софийский собор был заложен в 1037 г. Своим посвящением храм напоминает о главной святыне Константинополя – храме Святой Софии Премудрости Божией. Олицетворением Божественной Премудрости считался Иисус Христос. Киевская София со времени своей постройки и до конца XIII в. служила кафедральным храмом главы всей Русской церкви – митрополита Киевского. Немало повидав за свой долгий век и едва избежав полного разрушения в период, когда Киев находился под властью Речи Посполитой, Софийский собор все же дошел до наших дней.

Софийский собор в Киеве был построен в правление князя ...

- Ярослава Мудрого
- Владимира Крестителя
- Владимира Мономаха
- Мстислава Великого

В русской архитектуре с принятием христианства началось каменное строительство. До наших дней в том или ином виде сохранилось около двух сотен каменных храмов X-XIII вв. Знаменитый храм древнего Киева – Софийский собор был заложен в 1037 г. Своим посвящением храм напоминает о главной святыне Константинополя – храме Святой Софии Премудрости Божией. Олицетворением Божественной Премудрости считался Иисус Христос. Киевская София со времени своей постройки и до конца XIII в. служила кафедральным храмом главы всей Русской церкви – митрополита Киевского. Немало повидав за свой долгий век и едва избежав полного разрушения в период, когда Киев находился под властью Речи Посполитой, Софийский собор все же дошел до наших дней.

Характерными элементами убранства древнерусских храмов были ...

- фрески
- мозаики
- витражи
- пинакли

Примерная тематика контрольных работ

Методические рекомендации по выполнению контрольной работы

2.1. Примерные темы для контрольных работ:

Вариант 1.

1. Современные дискуссии о месте России в мировом историческом процессе.
2. Судьбы славянских народов – история и современность.
3. Проблемы образования Древнерусского государства (VIII – нач. IX вв.).
4. Проблемы развития Киевской Руси (IX-XII вв.).
5. Проблемы развития Удельной Руси (XII – XIII вв.).
6. Золотая Орда – мифы и реальность.
7. Александр Невский – герой или предатель Руси?
8. Проблемы образования русского централизованного государства (XIV-XV вв.).
9. Иван IV Грозный.
10. Проблемы расширения территории Российского государства в XVI в.
11. Самозванцы Российского государства.
12. Проблемы формирования российского абсолютизма в середине XVII в.
13. Петр I – тиран или «революционер на троне» в делах семейных и государственных?
14. Императрицы XVIII в.
15. «Непросвещенный абсолютизм» Павла I.
16. Активная внешняя политика XVIII в.: «+» и «-» последствий.
17. «Дней Александровых прекрасное начало...» (Реформы Александра I).
18. Герои Отечественной войны 1812 г.
19. Реформаторы России первой четверти XIX в.
20. Кризис феодально-крепостнического строя в 1830-50 –е гг.
21. Особенности промышленного переворота в России в XIX в.
22. Развитие российской экономики конца XIX - начала XX вв.
«Контрреформы» Александра III.
23. Особенности формирования многопартийной системы в России на рубеже XIX - XX вв.
24. Героизм русских солдат в ходе русско-японской войны (1904-1905 гг.).
25. Столыпинская аграрная реформа и ее результаты.
26. Роль восточного фронта в ходе I мировой войны.
27. Разложение монархии в России. Николай II – последний российский император.

28. Новые подходы в изучении исторических событий гражданской войны в России (1917-1921 гг.).
29. Итоги НЭПа для развития России.
30. Проблемы и противоречия в процессе образования СССР.
31. Исторические портреты лидеров большевизма: В.И. Ленин, Л.Д. Троцкий, И.В. Сталин. Переход к тоталитаризму в СССР.
32. Деятельность Коминтерна и репутация СССР в 1920-30 –е гг.
33. Трагедия и героизм народа в годы ВОВ (1941-1945 гг.).
34. Правда о «золотом веке» цен. Экономическая политика государства в 1945-1953 гг.
35. «Оттепель» Н.С. Хрущева: штрихи к политическому портрету.
36. Период застоя. Время правления Л.И. Брежнева.
37. Проблемы «перестройки». Причины несостоявшегося реформирования советского общества при М.С. Горбачеве.
38. Последствия распада СССР. Национальные отношения на современном этапе развития России.
39. Оценка деятельности Б.Н. Ельцина.
40. Холодная война (1946 - 1991 гг.) и ее последствия для развития России.

Вариант 2.

1. Деятельность и исторические концепции:
 - а) Н.М. Карамзина
 - б) С.М. Соловьева
 - в) В.О. Ключевского
 - г) М.Н. Покровского
2. Варяги и Русь.
3. Принятие христианства на Руси.
4. Русские земли и Золотая Орда: трансформация взаимоотношений в XIV-XV вв.
5. Иван III – государь всея Руси.
6. Роль Русской православной церкви в процессе политической централизации русских земель.
7. Личность Ивана IV в историографии.
8. Государственные деятели, политические и духовные лидеры России начала XVII в.: исторические портреты и оценки историков (по выбору).
9. Социальные протесты в России в XVII в.: истоки, сущность и последствия.
10. Оценки личности и деятельности Петра I в исторической литературе.
11. Европейский и российский абсолютизм: общее и особенное.
12. Внешняя политика России в XVIII в. Ее оценки в исторической литературе.
13. Исторические портреты государственных деятелей эпохи «дворцовых переворотов».
14. Оценки личности и деятельности Екатерины II в исторической литературе.
15. Движение декабристов: исторические дискуссии.

16. П.Я.Чаадаев о прошлом, настоящем и будущем России.
17. Исторический портрет Александра II.
18. Деятели эпохи реформ: К.Д. Кавелин, Б.Н.Чичерин, Д.А. Милютин и др.
19. Николай II: проблема личности в истории.
20. Первый опыт российского парламентаризма начала XX в.
21. Первая мировая война 1914-1918 гг. в исторических концепциях.
22. Исторические альтернативы 1917 года.
23. Брестский мир: историко-теоретическая интерпретация в отечественной историографии.
24. Судьбы российской эмиграции в исторической литературе.
25. Советский опыт социально-экономической модернизации: цели, содержание, результаты, оценки.
26. Исторические портреты В.И.Ленина, Л.Д.Троцкого, И.В.Сталина (по выбору).
27. Национально-государственное устройство и особенности политической системы Советской России в 1920-1930-е гг.
28. Проблемы социокультурного развития в 1930-е гг.: достижения и потери. Сталинизм.
29. Внешняя политика СССР накануне и в начале Второй мировой войны: современные подходы и оценки.
30. Великая Отечественная война: исторические и политические споры.
31. «Холодная война» и ее причины. Мероприятия по ограничению гонки вооружений в 1960-1980-е гг.
32. Н.С.Хрущев: политический портрет. Проблемы «оттепели».
33. Л.И.Брежнев: политический портрет на фоне «застоя».
34. М.С.Горбачев и «перестройка».
35. Национальные конфликты на территории СССР в конце 1980-х – начале 1990-х гг. Распад СССР.
36. Эпоха Б.Н.Ельцина: политический портрет.
37. Период стабильности конца XX - начала XXI вв. В.В.Путин: социально-экономические и административно- политические проекты и реформы.

2.2. Требования к оформлению контрольных работ:

Контрольная работа печатается на компьютере на одной стороне белой бумаги формата А4 (210x297 мм) через полтора интервала, 14 шрифтом.

Объем контрольной работы не должен превышать 25 страниц текста, включая титульный лист, план работы и список использованной литературы, исключая приложение. Каждый лист должен быть пронумерован арабскими цифрами. Номер страницы на титульном листе не ставится.

Текст должен быть разделен на разделы соответственно плану работы. Обязательно наличие оглавления, введения, основной части, заключения и списка использованной литературы и источников.

Список использованной литературы должен включать не менее 5 источников, при этом обязательно использование текущей, периодической печати. Данные, полученные из Интернета, также обязательно должны быть

включены в список, по названиям сайтов. При ссылках на Интернет-источники обязательно указание даты создания и последнего обновления используемых материалов.

Список литературы оформляется по алфавиту, начиная с фамилии, затем инициалы имени и отчества, далее название, место и год издания. После списка на русском языке, идет список на иностранном языке, затем названия сайтов.

На всю использованную литературу в тексте должны быть ссылки.

Иллюстрации (чертежи, таблицы, графики, схемы и карты) следует расположить на отдельных листах Приложения. Каждый лист Приложения нумеруется следующим образом: в верхнем правом углу - Приложение 1, ниже по середине – название иллюстрации, внизу, под иллюстрацией - наименование вида (типа) иллюстрации, например, картосхема 1. На все иллюстрации должны быть даны ссылки в тексте.

3. Примерные темы докладов и рефератов

1. Природа и общество: природно-климатический фактор в русской истории.
2. «Великое переселение народов» и проблема миграции славянских племен.
3. Проблема происхождения Древнерусского государства в отечественной историографии.
4. Языческие верования древних славян.
5. Христианизация Руси и ее значение.
6. Монгольское нашествие на Русь и его значение в концепции «евразийцев».
7. Северо-Восточная и Юго-Западная Русь в эпоху раздробленности: два пути развития русских земель.
8. Причины возвышения Москвы в отечественной историографии.
9. Идеологическая концепция «Москва – Третий Рим».
10. Эволюция социальной структуры русского общества в XIII-XV вв.
11. Сословно-представительные учреждения в России и Западной Европе: общее и особенное.
12. Московская Русь глазами иностранцев.
13. Реформы Избранной Рады.
14. Присоединение Зауралья к России: поход Ермака.
15. Смута на Руси: причины, характер, исторические альтернативы.
16. Проблема самозванчества в исторической литературе.
17. Соборное Уложение 1649 г.
18. Положение женщины в русском обществе по данным «Домостроя».
19. Церковный раскол и его влияние на русскую культуру.
20. Предшественники Петровских реформ (А. Ордин-Нащокин, В. Голицын).
21. Личность Петра I в исторической литературе.
22. Внешняя политика Петра I: от решения национальных задач к имперской политике.

23. Быт русского дворянства в XVIII в.
24. Фаворитизм в истории России XVIII в.
25. Правительственный конституционализм в XIX в.
26. Дворянская оппозиция: причины возникновения, взгляды, действия.
27. Внешняя политика России в XVIII в.
28. Кавказская война: история и современность.
29. Российские полководцы России XVIII-XIX вв.
30. Реформа 1861 г. в современной исторической литературе.
31. Российский либерализм второй половины XIX в.
32. Деятельность земских учреждений во второй половине XIX – начале XX в.
33. “Восточный вопрос” во внешней политике России.
34. Русский консерватизм XIX столетия: идеология и практика.
35. Эволюция российского революционного движения.
36. Реформаторы России XIX в.: проекты, планы, их реализация.
37. Российское крестьянство и аграрный вопрос в России (XIX – начало XX в.).
38. Реформы С. Ю. Витте, П. Д. Святополка - Мирского, П. А. Столыпина: сравнительный анализ.
39. Эволюция политической системы России в 1905 – 1907 гг.
40. Альтернативы политического развития России в 1917 г.
41. Политические партии в 1917 г.
42. Кризисы власти в 1917.
43. Октябрь 1917 г.: переворот, восстание, революция?
44. Политика “военного коммунизма”: сознательный выбор или необходимость?
45. Образование СССР. Особенности советской национальной политики.
46. Международное положение СССР в 1920-е гг.
47. Внутрипартийная борьба в РКП (б) – ВКП (б) в 1920-е гг.
48. Советская модель тоталитаризма.
49. Эволюция внешней политики СССР в 1930-е гг.
50. Советско – японское соперничество на Дальнем Востоке.
51. Советско – финская война.
52. Присоединение Прибалтики к СССР.
53. «Культурная революция» в СССР: итоги, цена, последствия.
54. Советско–германское сближение в 1939 – 1940 гг.: причины, проявления, последствия.
55. Русская православная церковь в годы войны.
56. Партизанское движение в годы войны: причины, характер, последствия.
57. Роль ленд-лиза в совместной борьбе против фашизма.
58. Формирование антигитлеровской коалиции: предпосылки и основные этапы.
59. Советский коллаборационизм: предательство или борьба со сталинизмом?
60. Человек на фронте и в тылу: человеческое измерение войны.

61. Разгром японской Квантунской армии (1945).
62. Встречи «Большой тройки»: итоги и последствия.
63. Ялтинско – Потсдамская система международных отношений.
64. Цена победы СССР в Великой Отечественной войне.
65. Финансовая реформа 1947 г.
66. Создание ядерного оружия в СССР.
67. Участие СССР в Корейской войне.
68. Советско – югославский конфликт.
69. Венгерские события 1956 г.
70. Социальная политика Советского государства в период «оттепели».
71. Курс на «развернутое строительство коммунизма» и «поздние реформы» Хрущева.
72. Реформы Н.С. Хрущева и А.Н. Косыгина.
73. Усиление консервативных тенденций в политической жизни страны в середине 1960- х – середине 1980-х гг. Диссидентское движение.
74. Особенности внешнеполитического курса в 1953 -1985 гг.
75. СССР в 1985 – 1991 г.: «перестройка» и ее итоги.
76. «Новое мышление» и международная практика советского правительства.
77. Современная Россия: характеристика социально-экономического, политического и духовного развития.

. Примерные вопросы для подготовки к экзамену

1. История как наука и учебная дисциплина. Всеобщая история и Отечественная история. Исторические источники. Историография курса.
2. Восточные славяне в древности. Этногенез.
3. Проблемы образования Древнерусского государства (VIII-IX вв.).
4. Первые древнерусские князья. Христианизация Руси.
5. Проблемы политического и социального развития Киевской Руси (X-XII вв.).
6. Феодалная раздробленность на Руси (XII-XIII вв.).
7. Монголо-татарское вторжение на Русь. Проблема последствий монгольского нашествия.
8. Борьба русских земель со шведской и немецкой агрессией в XIII в. Александр Невский.
9. Образование русского централизованного государства (XIV-XV вв.).
10. Русское государство в XVI веке. Иван IV Грозный.
11. Внешняя политика и расширение территорий Российского государства в XVI веке.
12. Смутное время (начало XVII века).
13. Россия в середине XVII века. Формирование абсолютизма.
14. Народные движения второй половины XVII века. Церковный раскол.
15. Реформы Петра I: их содержание и последствия.
16. Дворцовые перевороты в России в середине XVIII века.

- 17.Россия в эпоху Екатерины II: просвещенный абсолютизм. Павел I.
- 18.Внешняя политика России в XVIII веке: события, итоги.
- 19.Россия в первой четверти XIX века. Реформы Александра I.
- 20.Отечественная война 1812 года: причины, ход событий, последствия.
- 21.Движение декабристов.
- 22.Россия в эпоху Николая I.
- 23.Отмена крепостного права в России. Эпоха «великих реформ» во второй половине XIX века.
- 24.Пореформенная Россия (в 1860-90-ые гг.).
- 25.Россия в годы царствования Александра III.
- 26.Вклад российской культуры XIX века в мировую культуру.
- 27.Россия на рубеже XIX-XX веков. Первая русская революция.
- 28.Внешняя политика в конце XIX-начале XX века. Русско-японская война: причины, события, итоги.
- 29.Россия в 1907-1914 годах. Реформы П.А.Столыпина.
- 30.Участие России в I мировой войне: причины, роль восточного фронта, последствия.
- 31.1917 год в России (основные события, их характер, значение).
- 32.Гражданская война в России: причины, этапы, последствия).
- 33.НЭП: мероприятия, итоги, значение.
- 34.Образование СССР: причины и принципы создания Союза.
- 35.СССР в 30-е годы. Сталинизм.
- 36.Внешняя политика СССР в 1920-30-е годы.
- 37.СССР во второй мировой войне (1939-1945 гг.). Власть и общество в годы ВОВ.
- 38.СССР в 1945-1953 гг. Кризис сталинизма.
- 39.СССР в период реформ второй половины 50-х-первой половины 60-х гг.
- 40.СССР в середине 1960-80 гг. Период застоя.
- 41.«Перестройка» в СССР (1985-1991 гг.). Причины несостоявшегося реформирования советского общества.
- 42.Распад СССР: причины и последствия. Становление новой российской государственности.
- 43.Современная Россия. 1991-2001 гг.
- 44.Эволюция внешней политики СССР в 1945-1991 гг. Россия в системе современных международных отношений (1991-2001 гг.).

IX. МЕТОДИЧЕСКИЕ РЕКОМЕНДАЦИИ ПО ПОДГОТОВКЕ К СЕССИОННОМУ КОНТРОЛЮ (для студентов заочной формы обучения)

1. Методические рекомендации по изучению дисциплины:

Хотелось бы обратить ваше внимание на поэтапность изучения материала по истории Отечества для более эффективного его усвоения.

Прежде всего, студенты знакомятся с историей образования и развития древнерусского государства Киевская Русь. Далее в курсе рассматривается процесс объединения русских княжеств вокруг Москвы, освобождения

страны от ига, развитие России в XVIII – начале XX вв., как империи. Завершает лекционный курс материал, посвященный истории советского государства, и изучается современное развитие Российской Федерации.

Для успешного освоения курса рекомендуется использовать научно-методический комплекс по данной дисциплине. Следует ознакомиться с такими его составляющими как словарь по дисциплине, содержание основных рассматриваемых тем, список рекомендуемой литературы, планы семинарских занятий и вопросы для итогового контроля по предмету.

Эффективное освоение курса невозможно без активного использования рекомендуемой литературы. Обращаться к ней нужно как при разработке творческих и аналитических контрольных работ, так и для подготовки к итоговому контролю по дисциплине. При этом, желательно использование, как учебной литературы, так и трудов монографического характера и статей в профессиональной и иной прессе.

В качестве итогового контроля предусмотрен письменный экзамен по билетам. Для подготовки к нему необходимо использовать как лекционные, так и дополнительные материалы.

Курс имеет, прежде всего, теоретическую направленность.

ТРЕБОВАНИЯ К КОНТРОЛЬНЫМ МЕРОПРИЯТИЯМ

Требования к выполнению тестовых заданий для студентов очной формы обучения:

Текущий контроль знаний по дисциплине «История России» студентов **очной формы** обучения осуществляется в тестовой форме.

Тестовое задание включает в себя вопросы по нескольким ключевым темам учебной программы по модулям: «История России с древнейших времен по XVII в.», «История России XVIII – XIX вв.», «История России XX в.».

Тестовые задания если студент дал не менее 80% правильных ответов считаются выполненными. Время выполнения тестовых заданий – 2 академических часа.

Требования к выполнению контрольных работ для студентов заочной формы обучения:

Рубежный контроль знаний по дисциплине студентов **заочной формы** обучения проводится в форме письменной контрольной работы.

1. Контрольная работа выполняется по одной из предложенных тем. Темы работ приведены в разделе IX. «Методических рекомендациях по подготовке к сессионному контролю (для студентов заочной формы обучения)».
2. Объем работы не должен превышать 25 страниц печатного текста. На титульном листе необходимо обозначить тему работы, фамилию студента и номер его группы. Подробные рекомендации к оформлению контрольных работ – см. раздел IX.

3. Работа должна быть написана самостоятельно по материалам прочитанных источников. Цитирование допускается только в том случае, если указывается цитируемый источник.
4. Допускается использование литературы, не указанной в списке литературы к контрольным работам. Особое внимание надо обратить на новую литературу, вышедшую из печати за последние 5-7 лет.

Контрольные работы **оцениваются по пятибалльной шкале.**

Студенты, получившие оценку *«неудовлетворительно»*, *обязаны повторно пройти процедуру рубежного контроля*, написав аналогичную работу по другой теме.

XI. ИТОГОВЫЙ КОНТРОЛЬ ПО ДИСЦИПЛИНЕ

Дифференцированный зачет или экзамен по дисциплине как продолжение учебно-познавательного процесса является одной из форм его контроля и методом определения качества знаний, умений и навыков студентов, причем по всему учебному курсу.

Письменный экзамен, с одной стороны, способствует развитию «западающих» элементов культуры мышления, с другой, расширяет возможности информационно-коммуникационного взаимодействия. Студент получает больше возможностей для целостного изложения и аргументации своего понимания изученного материала. Кроме того, письменный текст наиболее адекватно отражает умение логично мыслить и в соответствии с проблемой выстраивать его содержание.

Условия допуска к экзамену:

Студенты **очной формы обучения** допускаются к сдаче экзамена по дисциплине при условии выполнения **следующих требований:**

- посещение семинарских занятий;
- выполнение тестовых заданий;
- подготовка докладов и сообщений;
- выполнение проверочных работ.

Студенты **заочной формы обучения** допускаются к сдаче экзамена по дисциплине при условии выполнения **следующих требований:**

- выполнение плановой контрольной работы.

Форма и содержание экзамена:

Э

к

з

а

м Подробнее, что включает в себя экзамен – см. «Методические рекомендации по организации самостоятельной работы студентов».

н На подготовку по билету студенту, как правило, выделяется не более 30 минут.

п **Критерии оценивания:**

р

о

в

о

д

и

Оценка за экзамен выставляется с учетом выполнения студентом теоретической (по билету) и практической (по карте) части по пятибалльной системе. По теоретической части экзамена студенту могут быть заданы уточняющие вопросы (на правильность понимания терминов, логики причинно-следственных связей). По практической части экзамена студент, если потребуется, должен показать и рассказать по карте события и военные действия по теме билета.

На экзамене выставляются:

- оценка «отлично» - если студент ответил на два вопроса билета и дополнительный вопрос;
- оценка «хорошо» - если студент ответил на два вопроса, но не ответил на дополнительный вопрос;
- оценка «удовлетворительно» - если студент ответил на один вопрос билета и дополнительный вопрос.

Х

УЧЕБНО-МЕТОДИЧЕСКОЕ И ИНФОРМАЦИОННОЕ ОБЕСПЕЧЕНИЕ ДИСЦИПЛИНЫ

Апальков В.С. История Отечества / В.С. Апальков, И.М. Миняева: учебное пособие.- 2-е изд., испр. и доп. – М.: Альфа-М: ИНФРА-М, 2010. – 544с.

2. История России для технических вузов: учебник для бакалавров / под ред. М.Н. Зуева, А.А. Чернобаева. – 4-е изд. перераб. и доп. – М.: Издательство Юрайт, 2014. – 639 с . Серия Бакалавр. Базовый курс.

3. История России с древнейших времен и до наших дней: учебник / А.Н. Сахаров, А.Н. Боханов, В.А. Шестаков; под ред. А.Н. Сахарова. – Москва: Проспект, 2015. – 768 с.

4. История России (IX – начало XXI вв.): учебник для студ. высш. учеб. заведений / Под ред. А.Ю. Дворниченко, В.С. Измолика. – М.: Гардарики, 2010. – 479с.

История России с древнейших времен до наших дней: учебник / В.А. Федоров, В.И. Моряков, Ю.А. Щетинов. – М.: ТК Велби, ЗАО «КноРус», 2010. – 544с.

. История России. XX век: 1939-2007 / под ред. А.Б. Зубова. – М.: Астрель: АСТ, 2011. - 847 с.

. История России в схемах: учебное пособие / А.С. Орлов, В.А. Георгиев, Н.Г. Георгиева, Т.А. Сивохина. – М., 2014. – 304 с.

. Кириллов В.В. учеб. пособие для бакалавров / В.В. Кириллов. – 6-е изд., перераб. и доп. – М.: Издательство Юрайт, 2014. – 665 с. – Серия: Бакалавр. Базовый курс.

. Мунчаев Ш.М. Политическая история России. От Смутного времени до Беловежской Пути / Ш.М. Мунчаев, В. М. Устинов. – 2-е изд. , пересмотр. – М.: Норма, 2009. - 736 с.

. Орлов А.С., Георгиев В.А., Георгиева Н.Г., Сивохина Т.А. История России. – 2-е изд., перераб. и доп. – М: Проспект, 2015. - 680 с.

Орлов А.С., Георгиева Н.Г., Георгиев В.А. Исторический словарь. – 2-е изд.. Москва:Проспект, 2015. – 592 с.

. Оськин М.В. История Первой мировой войны. - М.: ООО «Издательский дом «Вече», 2014. – 496 с.

. Семин В.П. История России: учебник / В.П. Семин. – 2-е изд., стер. – М.: КНОРУС, 2013. – 440 с. – (Бакалавриат).

14. Семин В.П. История России: проблемы и вопросы: учебное пособие / В.П. Семин, М.В. Шадская. – М.: КНОРУС, 2015. – 654 с.(Бакалавриат).

ДОПОЛНИТЕЛЬНАЯ ЛИТЕРАТУРА

1. Анисимов Е.В. История России от Рюрика до Путина. Люди. События. Даты. – СПб.: Питер, 2008.- 588с.

2. Анисимов Е.В. Императорская Россия. – СПб.: Питер, 2012. – 640 с.

. Артемов В.В. История Отечества: С древнейших времен до наших дней: учебник для студ. сред. проф. учеб. заведений / В.В. Артемов, Ю.Н. Лубченков. – 14-е изд, стер. - М.: Издат. центр «Академия», 2010. – 360с.

. Басовская Н.И. Антигерои истории. Злодеи. Тираны. Предатели / Н. Басовская. – М.: АСТ, 2013.

Бок М.П. П.А. Столыпин: Воспоминания о моем отце / М.П. Бок. – М., 2006.

Будницкий О.В. Терроризм в российском освободительном движении: идеология, этика, психология (вторая половина XIX - начало XX вв.) / О.В. Будницкий. – М., 2000.

В поисках теории российской цивилизации: памяти А.С. Ахиезера: сборник / Сост. А.П. Давыдов. – М.: Новый хронограф, 2009. – 400с.

Вернадский Г.В. Русская история: учебник. - М., 2001.

. Верт Н. История Советского государства: 1900-1991. - М.: ИНФРА-М; Весь мир, 2003. – 544с.

Гумилев Л.Н. От Руси до России. - М., 2006.

. Гуц А.К. Многовариантная история России. - М., СПб; 2001.

Данилов А.А. История России с древнейших времен до наших дней в вопросах и ответах: Учебное пособие. - М.: ТК Велби, Из-во Проспект, 2004.- 320с.

. Деревянко А.П. История России: с древнейших времен до конца XX в. - М.,

. Дворниченко А.Ю. Отечественная история (до 1917 г.): учебное пособие для студ. вузов. - М., 2005.

Дойчер И. Троцкий. Вооруженный пророк. 1879 – 1921 / И. Дойчер (пер. с англ. Т.М. Шумиловой). – М., 2006.

. Загладин Н.В., Козленко С.И. История Отечества XX- начала XXI вв. - М.,

. Золотарев В.А. Военная история. - М., 2001.

. Игнатов В.Д. Палачи и казни в истории России и СССР / В.Д. Игнатов. – М.: Вече, 2013.

История России / Под ред. А.С. Орлова, В.А. Георгиева. - М., 2003.

. История России: учебник / Под ред. В.Г. Деева, Ю.И. Казанцева. - М.-Новосибирск, 2000.

Каменский А.Б. От Петра I до Павла I: Реформы в России XVIII в.: опыт целостного анализа / А.Б. Каменский. – М., 2001.

. Каррер А.Э. Екатерина II. Золотой век в истории России. - М., 2006.

. Кизеветтер А.А. Исторические очерки: из истории политических идей. Школа и просвещение. Русский город в XVIII в. Из истории России в XIX в. - М., 2006.

. Кириллов В.В. Отечественная история XX- начала XXI вв. - М., 2004.

Козляков В.Н. Марина Мнишек / В.Н. Козляков. – М., 2005.

Кульгин Э.С. Золотая Орда: проблемы генезиса Российского государства / Э.С. Кульгин. – М., 2006.

Личман Б.В. Многоконцептуальная история России. Пособие для абитуриентов. – Екатеринбург: Из-во «СВ-96», 2000.- 64с.

Лукьянов Л.П. Восточные славяне: разве это мы? Эволюция VI – X вв. / Л.П. Лукьянов. – М., 2004.

. Маринович Л.П. Античная и современная демократия: новые подходы к сопоставлению. - М., 2007.

. Медведев Ф. Н. О Сталине без истерик. – СПб.: БХВ-Петербург, 2013.

. Миллер А.И. Империя Романовых и национализм: эссе по методологии исторического исследования. - М., 2006.

. Мотревич В.П. Экономическая история России: учебное пособие. - Екатеринбург, 2004.

М

у НЭП: экономические, политические и социокультурные аспекты / А. Сеньявский, В.Б. Жиромская, С.В. Журавлев и др. – М.: РОССПЭН, 2006. – 544с.

м Озерский В.В. Правители России от Рюрика до Путина. История в портретах. Изд. 2-е. – Ростов н/Д: Феникс, 2004. – 352с.

д Ольштынский Л.И. Угроза фашистского мирового господства: история и современность (взгляд из XXI в.). - М., 2003.

н Павленко Н.И., Андреев И.Л. История России с древнейших времен до конца XVII в. - М., 2001.

. Павленко Н.И., Ляшенко Л.М., Твардовская В.А. История России XVII – XIX вв. - М., 2001.

Патриарх Никон: трагедия русского раскола (сборник) / Составители В.И. Мельник, И.М. Стрижова. – М., 2006.

Платонов С.Ф. Полный курс лекций по русской истории. - СПб., 2001.

т Пути России. Историзация социального опыта / Том XVIII. – Новое литературное обозрение, 2013.

чРоссия, Польша, Германия: история и современность европейского единства в идеологии, политике и культуре / Сост. Б.В. Носов. - М.: Индрик, 2009. – 368с.

Савицкий В.Д. Три века российского самовластия: сомнения, недоумения, коррективы – СПб., 2004.

е

н

н

а

- . Свердлов М.Б. Домонгольская Русь: князь и княжеская власть на Руси VI – первой трети XIII вв. – СПб., 2003.
 - . Семин С.В. Русская история: проблемы и спорные вопросы: Учебное пособие для вузов. – М.: Академический Проект; Гаудеамус, 2007. – 653с.
 - Синелина Ю.Ю. Секуляризация в социальной истории России. - М., 2004.
 - Скрынников Р.Г. Иван III / Р.Г. Скрынников. – М., 2006.
 - . Скрынников Р.Г. Минин и Пожарский. - М., 2007.
 - . Соколов А.В. Интеллигенты и интеллектуалы в российской истории. – СПб.: Из-во СПб ГУП, 2007. – 344с.
 - . Соколофф Ж. Бедная держава: История России с 1815 года до наших дней / Пер. с фр. Н.Ю. Панина. – М.: Изд. Дом ГУ ВШЭ, 2008. – 882с.
 - . Степанищев А.Т. История России IX-XVII веков: от российской государственности до Российской империи: учеб. пособие. – М.: КомКнига, 2007. – 584с.
 - . Троцкий Л. Сталин. Красный «царь» / Л. Троцкий, И. Дойчер, Т. Клифф. – М.: Алгоритм, 2013.
 - Федоров В.А. История России с древнейших времен до наших дней. - М.,
- Человек-Общество-Армия-Война: сборник докладов на XXIII Военно-научной конференции 23 окт. 2008 г. – Екатеринбург: ГУ, 2008. – 232с.
- Эйдельман Н.Я. Твой девятнадцатый век / Н.Я. Эйдельман. – М., 2006.
- Экштут С.А. Александр I. Его сподвижники. Декабристы: в поиске исторической альтернативы / С.А. Экштут. – СПб., 2004.
- Юрьевская Е.М. Александр II / Е.М. Юрьевская. – М., 2004.
- . Яковер Л.Б. История России. - М., 2002.

ИСТОЧНИКИ

1. Восстание декабристов. Документы. Т.1-18. - М.; Л., 1925-1986.
2. Законодательные акты Русского государства втор. пол. XVI – перв. пол. XVII в. - Л., 1986.
3. Кушнир А.Г. Хроноскоп: летопись фактов и событий отечественной истории за два тысячелетия от Рождества Христова. - М., 2003.
4. Шмидт С.О. Памятники письменности в культуре познания истории России. Т.1. Допетровская Русь. - М., 2007.
5. Памятники русского права. Вып. 1-8. - М., 1953-1961.
6. Печенев В.А. «Смутное время» в новейшей истории России (1985 – 2003 гг.): исторические свидетельства и размышления участника событий. - М., 2004.
7. Полное собрание русских летописей. Т.1-39. - СПб.; М.; Л., 1841-1990.
8. Программы политических партий России конец XIX – первая половина XX вв. - М., 1995.
9. Российское законодательство с древнейших времен до начала XX в. Т.1-6. - М., 1984-1988.
10. Русская православная церковь в советское время (1917-1991 гг.) / Сост. Г.Штриккер. Кн. 1-2. - М., 1995.

11. Соловьев С.М. Публичные чтения по истории России. - М., 2005.

12. Сталинское Политбюро в 1930-е годы. Сборник документов. - М.,

13. Хрестоматия по отечественной истории. 1914-1945 гг. / Под ред. А.Ф.Киселева, Э.М.Щагина. - М., 1996.

14. Хрестоматия по отечественной истории. 1946 - 1994 гг. / Под ред. А.Ф.Киселева, Э.М.Щагина. - М., 1996.

4. СЛОВАРИ, СПРАВОЧНИКИ

1. Государственность России: словарь-справочник. - М., 1996.

Данилов А.А. История России IX-XIX вв.: справочные материалы. - М., 1997.

3. История России: тысячелетие дипломатии и войн. Вып.1-2. - Екатеринбург, 1995.

Похлебкин В.В. Внешняя политика Руси, России и СССР за 1000 лет в именах, датах и фактах. Справочник. Вып. 1-3. - М., 1992.

Похлебкин В.В. Татары и Русь. 360 лет отношений Руси с татарскими государствами в XIII – XIV вв. 1238-1598 гг. (от битвы на р. Сить до покорения Сибири): Справочник / В.В. Похлебкин. – М., 2005.

Политические партии России конец XIX – первая половина XX вв. Энциклопедия. - М., 1995.

Политические деятели России 1917 г. Биографический словарь. - М., 1993.

5. ВЕБ-РЕСУРСЫ

1.Хрестоматия электронных текстов на сайте «Заметки на полях»

2.Библиотека электронных ресурсов на сервере исторического факультета М

3.История. Приложение к газете «Первое сентября» ([http://www. 1 September. ru./ru/his. htm](http://www.1September.ru/ru/his.htm)).

4.Российский электронный журнал «Мир истории» ([http://www. tellur. ru./~t](http://www.tellur.ru/~t)

5.Журнал «Новая и новейшая история» ([http://www. bitpro. ru/CATALOG/](http://www.bitpro.ru/CATALOG/)).

6.Материалы Независимого теоретического семинара "Социокультурная методология анализа российского общества". Ряд материалов посвящен различным аспектам истории России и ее культуры ([http://scd. plus, centre ru/](http://scd.plus,centre.ru/)).

7.Алтайский региональный исторический сервер: виртуальный читальный зал, ресурсы, ссылки ([http://hist. den-asu. ra/sourses. shtml](http://hist.den-asu.ru/sourses.shtml)).

8."Сибирская Заимка". Сервер посвящен истории Сибири: опубликованные научно-популярные, научные работы, касающиеся с

9.Сервер об истории и устройстве Русской православной церкви h

t 10.Коллекции ссылок на исторические ресурсы в сети Интернет: на сервере исторического факультета МГУ им. М.В.Ломоносова ([http://www. hist. msu. ru. /Links/ worldu.htm](http://www.hist.msu.ru/Links/worldu.htm)).

на Алтайском историческом научно-образовательном сервере Ассоциации

«

И

с

т

на сервере издательства «Клио» ([http:// www. history. ru/hist. htm](http://www.history.ru/hist.htm)).

XIII. МАТЕРИАЛЬНО-ТЕХНИЧЕСКОЕ ОБЕСПЕЧЕНИЕ

1. Демонстрационные / иллюстративные материалы

- карты и атласы по Отечественной истории;
- учебники и учебные пособия;
- раздаточные материалы для дискуссий, организации дебатов, тестирования;
- мел, доска.

2. Технические средства

- компьютерная техника, мультимедийное оборудование:

1) экран;

мультимедийный проектор проектор;

3) ноутбук (или персональный компьютер);

4) колонки, микрофон.

Приложение 1.

Тема 2. СЛАВЯНСКИЙ ЭТНОГЕНЕЗ

- Теории этногенеза восточных славян
- Природные условия и территория расселения восточных славян
- Экономическое развитие и общественный строй восточных славян

- Обычаи, нравы и верования восточнославянского этноса

ОСНОВНЫЕ ПОЛОЖЕНИЯ

1. Этногенез — весь процесс существования и развития этнической системы от момента ее возникновения до исчезновения. Существует множество концепций происхождения и прародин славян, среди них ведущие позиции занимают: миграционная (пришли на Восточно-Европейскую равнину): а) «дунайская» (С.М. Соловьев, В.О. Ключевский), б) «прибалтийская» (М.В. Ломоносов, А.Г. Кузьмин); автохтонная - славяне как этнос сформировались на территории Восточно-Европейской равнины и являлись исконным населением (Б.А. Рыбаков); 3) одерско-висловская — прародиной славян считается территория между Одером и Вислой; одерско-днепровская - район между Одером и Средним Днепром (М.С. Юмилев, С.П. Рябикин).

2. Праславяне принадлежали к Древнему индоевропейскому единству, сложившемуся в V—IV вв. до н.э. в северо-восточной части Балкан и на территории Малой Азии. На рубеже III—II вв. до н.э. на основе развития в Евразии пастбищного скотоводства индоевропейские племена в поисках пастбищ ушли в Среднюю Азию и Северную Индию. Формируются этнографические группы кельтская, германская, романская (славянская), греческая, иранская, балтийская. Появление славян как самостоятельного этноса датируется I в. до н.э. В античных источниках в первом веке нашей эры славян знали под именами «антов» и «венедов». С VI в. н.э. закрепился термин — «славяне». В ходе Великого переселения народов, проходившего в III—VII вв., славяне, осваивая различные территории, разделились на три ветви: западную (поляки, чехи, словаки и др.), южную (болгары, сербы, хорваты и др.) и восточную (белорусские, русские и украинские народы). Восточные славяне в VI—VII вв. заняли территорию с севера на юг — от Невы и Ладожского озера до Среднего Приднепровья и с запада на восток — от Карпатских гор до Средней Оки и верховьев Дона.

3. Климат в средней полосе Восточно-Европейской равнины был континентальный. Вся жизнедеятельность людей была связана с лесом. Его использовали как строительный материал, топливо, для изготовления домашней утвари. Не менее благоприятное влияние на жизнь людей оказывали реки. Они служили средством общения между племенами, снабжали людей рыбой для еды и обмена. На берегах рек шло расселение славянских племен, строились поселения, в дальнейшем города. Речные пути приобретали и международное значение: с VI в. появился водный торговый путь «из варяг в греки», позволявший торговать восточным славянам с Византией, другой путь, «из варяг в персы», служил сообщением с волжскими болгарами, Хазарским каганатом и далее — со Средней Азией и арабским миром.

4. Восточные славяне делились на племенные союзы, и местами их расселения были: по западному берегу Днепра и реке Рось жили поляне; на запад от них по Припяти селились древляне, а севернее — дреговичи; по

Оке — вятичи; вокруг озера Ильмень — ильменские словене; по реке Сож — радимичи; в верховьях Волги, Днепра, Западной Двины — кривичи; по среднему течению реки Днепр и по реке Десна — северяне.

5. Основными занятиями славян были охота, рыболовство, скотоводство, бортничество. Позже славяне начали заниматься земледелием. Существовало две системы земледелия: на юге, где была лесостепь, — перелог; на севере, где росли непроходимые леса, в основном была подсечно-огневая.

6. Во главе каждого племени или рода у восточных славян стоял старейшина. Существовал совет старейшин, где обсуждались различные вопросы, а также общее собрание рода или племени — вече. Верховным судьей и предводителем войска был князь. Ему подчинялись военные люди, составлявшие княжескую дружину. Такое управление позже получит название военной демократии.

7. По своим верованиям древние славяне были язычниками. Они поклонялись явлениям природы, обожествляя их. У восточных славян были свои языческие праздники, связанные с временами года и сельскохозяйственными работами (Масленица, I праздник Ивана Купалы, праздник урожая и т.д.). Известно, что у славян довольно долго сохранялся закон кровной мести.

Тема 3. КИЕВСКАЯ РУСЬ В IX-XII ВВ. РУСЬ В ЭПОХУ ФЕОДАЛЬНОЙ РАЗДРОБЛЕННОСТИ. БОРЬБА РУССКИХ ЗЕМЕЛЬ С ВНЕШНИМИ ВТОРЖЕНИЯМИ

- Киевская Русь: социально-экономическое, политическое и культурное развитие (IX-начал. XII вв.)
- Эпоха феодальной раздробленности на Руси. Основные политические центры (XII-XIII вв.)
- Борьба с иноземными нашествиями в XIII в.

ОСНОВНЫЕ ПОЛОЖЕНИЯ

1. Возникновение русского государства имело ряд особенностей, связанных с географическим положением его меж Европой и Азией и неимением естественных географических границ, а также необходимостью совместной защиты живущих здесь племен от внешних врагов, которая сплачивала их и заставляла создавать сильную государственную власть.

2. Вопрос о происхождении государственности на Руси до сегодняшнего дня остается спорным в среде историков. В XVIII в. немецкие ученые на русской службе Г.З. Байер, Г.Ф. Миллер разработали норманнскую теорию, согласно которой государство на Руси было создано норманнами (варягами). Против этой концепции выступил М.В. Ломоносов, положив начало полемике между норманистами и антинорманистами, которая продолжается уже более

двух столетий.

3. Историки делят историю Киевской Руси на три периода:

- первый - период становления Древней Руси при первых князьях Рюриковичах (вторая половина IX - последняя треть X вв.);
- второй - период расцвета Киевской Руси при Владимире I и Ярославе Мудром (конец X - первая половина XI вв.);
- третий — период начала территориальной и политической раздробленности Древнерусского государства и его распада (вторая половина XI — Первая треть XII вв.).

4. Перед киевскими князьями стояло несколько задач:

1) объединение восточных славян под властью Киева; 2) укрепление государства и распространение своей власти внутри страны; 3) торговля с Византией; 4) борьба со степными кочевниками: хазарами, печенегами, половцами.

5. Первые князья Киевской Руси: Рюрик, Олег, Игорь, Ольга — настойчиво расширяли свои владения, подчиняли себе восточнославянские племена, сменяя местных племенных князей на присланных наместников из Киева. Новгородские бояре в 862 г. пригласили княжить в Новгород Рюрика — начальника отряда варягов, который положил начало династии Рюриковичей. В 882 г князь Олег захватил Киев, тем самым объединив северные и южные племенные союзы Киев назвал «матерью городов русских». Олег стал великим киевским князем. В 907 г. в результате успешного похода князя Олега на Царь град были урегулированы отношения между Русью и Византией. Князь Игорь предпринимает два похода на Византию и заключает договор о мире, торговле и взаимной помощи, обеспечивает беспрепятственную торговлю в Царь граде. В 945 г. при попытке повторного сбора дани с древлян был убит. Его вдова княгиня Ольга отомстила за смерть мужа, навела порядок в русских землях, ввела законы налогового права «уроки и погосты», в конце жизни посетила Царь град и крестилась там в православие. Ее сын князь Святослав, выдающийся древнерусский полководец, предпринял ряд удачных походов: разбил хазар, затем волжских болгар, подчинил вятичей; но вел неудачную войну с Византией, был убит печенегами.

6. Сын Святослава — Владимир Красное Солнышко — стал объединителем всех земель восточных славян в состав Киевской Руси. Он организовал надежную систему обороны ее степных границ от кочевников. В годы его правления Русь принимает христианство (988 г.). После смерти Владимира начались междоусобные войны его сыновей. Пасынок Владимира Святополк Окаянный убил своих братьев Бориса, Глеба и Святослава, захватил Киев, но старший из братьев, Ярослав, наместник Новгорода, победил Святополка и стал великим киевским князем.

При Ярославе Мудром Киевская Русь достигла вершины своего могущества. Ему подчинялись земли от Черного моря до Баренцева. Он разбил печенегов, укрепил международные связи при помощи политических браков с такими странами, как Швеция, Норвегия, Польша, Франция, Византия.

В годы его правления появился первый свод русского законодательства Русская Правда. Происходит культурный расцвет русского государства.

7. После смерти Ярослава Мудрого наследники не смогли сохранить единство русской земли. Раздоры князей, половецкие набеги, волнения горожан заставили киевскую знать в начале XII в. призвать на княжение внука Ярослава Мудрого - Владимира Всеволодовича Мономаха. Он совершил успешный поход на половцев, восстановил на короткий срок единство русских земель, создав союз князей под руководством великого киевского князя. Его сын Мстислав на короткий период удерживает относительную целостность Руси. Но после его смерти Русь начинает распадаться на самостоятельные княжества и земли.

8. В IX—XIII вв. основной сферой хозяйственной деятельности в Древней Руси было земледелие. Больше развитие получили города как центры ремесла и торговли. В X-XI вв. доминировала государственная собственность на землю которая позволяла киевским князьям взимать дань с подвластного населения. Во второй половине XI в. в различных русских землях возникло частное землевладение — княжеские, боярские и монастырские вотчины

9. Русь в X—XII вв. представляла собой раннефеодальную монархию с великим князем во главе. При князе состояли дружинники, ведавшие сбором дани, судом. В городах назначались князем посадские и воеводы. Вассалами князя являлись его родственники, правители удельных земель. Феодалы платили князю дань, но своими вотчинами распоряжались самостоятельно. Основными социальными категориями этого периода являлись: высшие классы - князья, бояре и другие собственники больших земельных имений, богатые купцы в городах; средний класс — купцы и мастера - ремесленники (в городах), владельцы средних и небольших имений (в сельской местности); низшие классы - беднейшие ремесленники и крестьяне, заселявшие государственные земли. Кроме свободных людей, в Киевской Руси существовали также полусвободные (закупы, рядовичи) и невольники (холопы, челядь).

10. Во второй трети XII в. (1132 г.) на Руси начался длившийся до конца XV в. период феодальной раздробленности. Причинами ее были: 1) ослабление власти киевских князей и укрепление власти феодалов на местах, в результате роста крупных землевладений; 2) отсутствие прочных экономических связей между областями: не было общего рынка, господствовало натуральное, феодально-вотчинное хозяйство; 3) отсутствие серьезной внешней угрозы для всей восточнославянской общности.

11. Политическими наследниками Киевской Руси стали 15 крупных княжеств и феодальных республик. Наиболее значительными были Владимиро-Суздальское княжество, Новгородская боярская республика и Галицко-Волынская земля - три политических центра, имевших огромное влияние на развитие соседних с ними земель. Своеобразный уклад общественной и политической жизни образовался в Новгородской земле. Власть в Новгороде

фактически принадлежала богатому боярству. Оно держало в руках городское собрание свободных граждан — вече. Вече избирало из числа бояр посадника, тысяцкого, командовавшего народным ополчением, архиепископа, ведавшего казной и внешними отношениями. Новгородская боярская республика была огромным государством, занимавшим территорию от Верхней Волги до Балтийского и Белого морей, просуществовала около трех с половиной столетий.

12. Последствия феодальной раздробленности имеют как знак плюс, так и знак минус. За годы феодальной раздробленности происходило развитие политической, экономической, культурной жизни русских земель. Но княжеские усобицы, постоянное дробление княжеств между наследниками, разрушительные войны ослабили обороноспособность и политическое единство страны.

13. Раздробленная на обособленные княжества Русь не смогла собрать достаточно сил для отпора татаро-монголам. В конце XII — начале XIII вв. в результате раздробленности Русь была раздроблена на множество княжеств. В 1206 г. в Монголии произошло объединение племен в империю Чингисхана. В 1223 г. русские князья разбиты в битве на Калке. В 1237 г. татары вторглись в Северо-Западную Русь. В 1238 г. русские князья разбиты в битве на Сити; в 1239 г. — в битве на Воже; в 1240 г. русские князья разбиты в битве на Воже. В 1242 г. русские князья разбиты в битве на Чудском озере — битва на Чуде. В результате раздробленности Русь была раздроблена на множество княжеств, что привело к ослаблению обороноспособности и политическому единству страны.

14. В результате раздробленности Русь была раздроблена на множество княжеств. В 1240 г. татары вторглись в Северо-Западную Русь. В 1242 г. русские князья разбиты в битве на Чудском озере — битва на Чуде. В результате раздробленности Русь была раздроблена на множество княжеств, что привело к ослаблению обороноспособности и политическому единству страны.

15. В результате раздробленности Русь (1240—1480) — была раздроблена на множество княжеств, что привело к ослаблению обороноспособности и политическому единству страны.

.....; —
.....
.....,
.....,

16.
.....,
.....
.....
.....
.....
.....
.....
.....
.....
.....
.....

4.
XIV-XVI

-
- (XTV - XV)
- (XV - XVI)
- XVI

.....

1.
.....;;
.....;
.....; —
.....;

2.
.....;
.....;
.....;
.....;
..... (.....—.....).

3.
XIV
.....,
.....,
.....,

1632—1634), 1653 1654 1654 13 (1654—1667) 1686

6. XVIII

- XVIII I
• XVIII
• XVIII 60-90 XVIII

1. XVII
, XVIII I

2. XVIII 1715 (,): XVIII

...), ... (...); ... II ... 1764 ...); ... II, ... 28 ... 1762 ... II, ...

16. ... (1735—1739) ... (1741 — 1743) ... 1756—1763 ... 1760 ... II ... 111 ... 1762 ...

17. ... II, ... “ ... ”, ... — ... “ ... ”.

18. ... “ ... ”.

19. ... 1767 ... XVIII ...

государств; признание приоритета общечеловеческих ценностей над любыми другими (классовыми; национальными, религиозными). Основным направлением во внешней политике СССР стало налаживание взаимоотношений с США. Однако в эти годы руководство СССР часто шло на односторонние уступки Западу и не думало об их дальнейших последствиях для страны.

32. С приходом к власти в октябре 1964 г. Л. И. Брежнева происходит смена политического курса. Пришедшая к руководству страной команда Л. И. Брежнева не имела позитивной программы деятельности. Однако негативная установка существовала, и заключалась она в том, чтобы прекратить бесчисленные преобразования, нарушавшие стабильность существования бюрократии. Основным стал принцип «стабильности», который означал (в особенности после неудачи хозяйственной реформы, проведенной А. Н. Косыгиным) отказ от каких-либо нововведений в политической, экономической, идеологической и кадровой сферах. В 1977 г. была принята новая Конституция СССР, законодательно закрепившая руководящую роль КПСС в обществе, социализм в СССР провозглашался развитым, и было положено начало разработке теории, защищающей эту идею. Как следствие значительно возросла роль партийно-государственной номенклатуры. Прекратился процесс десталинизации, и начался, в известной мере, процесс ресталинизации. Одновременно открывается новая страница в истории политических процессов: судебной расправе подвергаются инакомыслящие, так называемые диссиденты, выступавшие за соблюдение прав человека и гражданина в СССР. К концу 70-х — началу 80-х гг. XX в. все больше стали проявляться кризисные явления во всех сферах жизни общества: снижение темпов экономического роста, крайне слабое развитие наукоемких отраслей производства (микроэкономики, биотехнологии, информатики); сохранение экстенсивных методов хозяйствования, что во многом способствовало формированию затратной экономики; превращение страны в сырьевой придаток мировой системы хозяйствования (вывоз сырья и закупка продовольствия); формирование «теневой» экономики; снижение жизненного уровня населения; остаточный принцип финансирования сфер медицины, образования, науки, культуры, жилищного строительства; накопление критического потенциала в обществе: сомнения в правильности социалистического пути, выбранного старшим поколением.

33. Л. И. Брежнев умер в ноябре 1982 г. На первую позицию в партийном аппарате выдвинулся Ю. В. Андропов, возглавляющий КГБ. Он был избран генеральным секретарем ЦК КПСС. Его задачей стала борьба с коррупцией, которая захлестнула высшие эшелоны власти. Начинается борьба за укрепление трудовой дисциплины. Тяжелобольной Ю. В. Андропов в феврале 1984 г. умирает. Генеральным секретарем становится К. У. Черненко, при котором усиливается экономический и политический кризис. Международное положение СССР ухудшается.

34. Перестройкой называется период с марта 1985 г. по декабрь 1991 г., когда в СССР были предприняты экономические, политические, социальные,

....., 21 1991 11, .., .., ..-..... .. (....., ..) 1922 .., .. M.G. (.....).

39. 1991 — 1991 : 1991 12 1993 1993 I (.....) (А.). 17 1995 : (" ..), (" ..), (" ..). В июне 1996 г. прошли выборы Президента России (на этот пост претендовали Б.Н Ельцин, Г.А Зюганов, АИ Лябедь, Г.А Явлинский, В.В Жириновский). Б.Н Ельцину удалось во 2-м туре одержать победу. Серьезной политической проблемой стало реформирование Вооруженных сил. В июле 1996 г. Б.Н Ельцин поставил задачу по созданию к 2000 г. высоко организованной профессиональной армии. Однако решение такой сложной задачи в условиях слабого финансирования и августовского кризиса 1998 г. стало проблематично. Другой внутривластной проблемой оставалась борьба с преступностью. В ноябре 1998 г. в Петербурге убита депутат Госдумы Г.В Старовойтова, усилился экстремизм, национализм. В послании Федеральному собранию марта 1997 г. констатировалось бессилие властей в борьбе с коррупцией, но задача так и не была решена. Глубокий социально-экономический кризис в стране постоянно усугублялся кризисом во властных структурах. Б.Н Ельцин с августа 1996 г. фактически отошел от дел, ненадолго появляясь на непродолжительное время и осуществляя кадровые перестановки; перестал владеть ситуацией в стране. С марта 1998

МИНИСТЕРСТВО НАУКИ И ВЫСШЕГО ОБРАЗОВАНИЯ
РОССИЙСКОЙ ФЕДЕРАЦИИ

ФГБОУ ВО «Уральский государственный горный университет»



САМОСТОЯТЕЛЬНОЙ РАБОТЫ СТУДЕНТОВ

Б1.Б.03 ИНОСТРАННЫЙ ЯЗЫК

Направление подготовки

09.03.01 Информатика и вычислительная техника

Профиль

Автоматизированное управление бизнес процессами

квалификация выпускника: **бакалавр**

форма обучения: очная, заочная

год набора: 2018

Автор: Безбородова С. А., к.п.н.

Рассмотрена методической комиссией

Одобрена на заседании кафедры
*Иностранных языков и деловой
коммуникации*

(название кафедры)
Зав.кафедрой _____
(подпись)
к.п.н., доц. Юсупова Л. Г.

(Фамилия И.О.)
Протокол № 8 от 14.04.2019

(Дата)

Ра _____
Инженерно-экономического
(название факультета)
Пр _____
Председатель _____
(подпись)
Мочалова Л.А.

(Фамилия И.О.)
Протокол № 1 от 19.04.2019

(Дата)

Екатеринбург
2019

СОДЕРЖАНИЕ

I. Самостоятельная работа, обеспечивающая подготовку к аудиторным занятиям.....	3
1.1 Повторение материала практических занятий.....	3
1.2 Чтение и перевод учебных текстов.....	42
1.3 Подготовка к практическим занятиям (запоминание иноязычных лексических единиц и грамматических конструкций)	60
1.4 Самостоятельное изучение тем курса (для заочной формы обучения)	73
1.5 Подготовка к контрольной работе	73
II. Другие виды самостоятельной работы.....	73
2.1 Выполнение самостоятельного письменного домашнего задания:	
2.1.1 Подготовка к ролевой игре.....	73
2.1.2 Подготовка к практико-ориентированному заданию	74
2.1.3 Подготовка к опросу	75
2.2 Дополнительное чтение профессионально ориентированных текстов и выполнение заданий на проверку понимания прочитанного.....	75
2.3 Подготовка доклада.....	94
2.4 Подготовка к тесту.....	95
2.5 Подготовка к экзамену.....	99

I. Самостоятельная работа, обеспечивающая подготовку к аудиторным занятиям

1. Повторение материала практических занятий

Практические занятия направлены на развитие умений иноязычного говорения в рамках заданных РПД тем: бытовая сфера общения (Я и моя семья); учебно-познавательная сфера общения (Я и мое образование); социально-культурная сфера общения (Я и моя страна. Я и мир); профессиональная сфера общения (Я и моя будущая специальность).

Подготовьте устный рассказ по теме на основе предложенного:

My family

My name is Vladimir Petrov. I am ... years old. I was born in 19... in Nizhniy Tagil. I went to school when I was 7. In 20... I finished school number 10 in Ekaterinburg. This year I entered the Ural State Mining University. In five years I shall graduate from this University.

I live in the center of Ekaterinburg. I work at the Ministry of Foreign Trade. I'm an engineer & I am also a student. Many engineers in our Ministry learn foreign languages.

My family is not large. I have a wife & two children. My wife's name is Ann & children's names are Nick & Natalie.

My wife is an economist. My wife is a young woman. She is twenty – nine years old. She works at the Ministry of Foreign Trade, too. She goes to the office every day. My wife doesn't learn English. She already knows English very well. She reads many English books, magazines & newspapers. My wife is also a student. She learns German. She likes languages very much & is going to learn French next year.

My daughter is a girl of ten. She goes to school. She has a lot of subjects at school. She also learns English. She also helps her mother at home.

My son is a little boy. He was born five years ago. I take him to the kindergarten every morning.

My parents are not old. My father is 53. He is an engineer. He graduated from The Ural Polytechnical Institute. He works at a big plant. My mother is 51. She is a teacher. She teaches Russian at school. She graduated from the Leningrad Teachers' Training University.

My sister's name is Katya. She works at an office. Besides she studies at an Evening Department. She is married. Her husband is a doctor. He works at a hospital. They have a little son. He is only six months old.

My elder brother, Boris by name, does not stay with us. He lives in Gorky in a large two-roomed flat. He is a designer. He has also a family of his own. He has a wife & two children: a boy & a girl. Their son is already a pupil. My brother & his family often come to see us. We also visit them sometimes.

I also have a grandfather & a grandmother. They are pensioners. My grandmother looks after the house & does the cooking. We usually take our children to the country in summer to stay with their grandparents. They love their grandchildren very much.

Подготовьте устный рассказ по теме на основе предложенного:

My student's life

I'm a student of The Ural State Mining University. I have been a student only one month. I can't speak English very well yet. I am just a beginner. I live in a hostel. It is rather a long way from the University. In fact, it takes me about an hour to get to the University. But it gives me no trouble at all, as I like to get up early. I don't need an alarm-clock to wake me up. I am an early - riser.

Though the hostel is far from the University it is very comfortable & has all modern conveniences.

As a rule I get up at 6.30, do morning exercises & have shower. I don't have a bath in the morning; I have a bath before I go to bed.

For breakfast I have a boiled egg & a cup of coffee in order not to waste the time. At about 7.30 I am quite ready to go. It is about 5 minutes walk from the hostel to the stop. I usually take the 7.40. bus. I walk to the stop as I have plenty of time to catch my bus.

I come to the University 5 minutes before the lesson begins. So I can have a chat with my friends. The majority of my group mates are from Ekaterinburg the others either come from different towns of our country. We usually have a lot of things to talk about.

We don't go out to the lunch. There is a good canteen at the University. It is on the ground floor. But I should say that you have to stand in a queue to have lunch.

I come to the hostel from the University at about 3 o'clock. I live in a single room & have nobody to speak with. In the evening I sometimes go out with my friends. We go to the cinema if there is something new or to the club if there is a dancing party there. But often I stay in, watch TV programs or listen to the music. Then I read a book for half an hour or so & go to sleep. That doesn't take me long, as a rule.

Подготовьте устный рассказ по теме на основе предложенного:

Ekaterinburg – an Industrial Centre

Ekaterinburg is one of the leading industrial centres of Russia. There are over 200 industrial enterprises of all-Russia importance in it. The key industry is machine-building. The plants of our city produce walking excavators, electric motors, turbines, various equipment for industrial enterprises.

During the Great Patriotic War Sverdlovsk plants supplied the front with arms and munitions and delivered various machinery for restoration of Donbass collieries and industrial enterprises of the Ukraine.

The biggest plants of our city are the Urals Heavy Machine Building Plant (the Uralmash), the Urals Electrical Engineering Plant (Uralelectrotyazhmash), the Torbomotorny Works (TMZ), the Chemical Machinery Building Works (Chimmash), the Verkh Iset Metallurgical Works (VIZ) and many others.

The Urals Heavy Machinery Building Plant was built in the years of the first five-year plan period. It has begun to turn out production in 1933. The machines and equipment produced by the Uralmash have laid the foundation for the home iron and steel, mining and oil industries. The plant produces walking excavators and draglines, drilling rigs for boring super-deep holes, crushing and milling equipment for concentrators. The plant also produces rolling-mills, highly efficient equipment for blast furnaces, powerful hydraulic presses and other machines. The trade mark of the Uralmash is well-known all over the world.

The Electrical Engineering plant was put into operation in 1934. At the present time it is a great complex of heavy electrical machine-building. It produces powerful hydrogenerators, transformers, air and oil switches, rectifiers & other electrical equipment. Besides, it is one of the main producers of high-voltage machinery.

The Turbo-Motorny Works produces turbines & diesel motors for powerful trucks. The turbines manufactured by this plant are widely known not only in our country, but also abroad. The plant turned out its first turbines in 1941.

The Urals Chemical Works, the greatest plant in the country, produces machinery for the chemical industry. It also produces vacuum- filters used in different branches of oil industry.

The Verkh-Iset Metallurgical Works the oldest industrial enterprise in Ekaterinburg is now the chief producer of high grade transformer steel in the country.

Now complex mechanization & automation of production processes are being used at all industrial enterprises of Ekaterinburg. Its plants make great contribution to the development of our country's national economy.

Подготовьте устный рассказ по теме на основе предложенного:

The United Kingdom of Great Britain and Northern Ireland

The United Kingdom of Great Britain and Northern Ireland (the UK) occupies most of the territory of the British Isles. It consists of four main parts: England, Scotland, Wales and Northern

Ireland. London is the capital of England. Edinburgh is the capital of Scotland, Cardiff— of Wales and Belfast — of Northern Ireland. The UK is a small country with an area of some 244,100 square kilometres. It occupies only 0.2 per cent of the world's land surface. It is washed by the Atlantic Ocean in the north-west, north and south-west and separated from Europe by the Severn, but the most important waterway is the Thames.

The climate is moderate and mild. But the weather is very changeable. The population of the United Kingdom is over 57 million people. Foreigners often call British people "English", but the Scots, the Irish and the Welsh do not consider themselves to be English. The English are Anglo-Saxon in origin, but the Welsh, the Scots and the Irish are Celts, descendants of the ancient people, who crossed over from Europe centuries before the Norman Invasion. It was this people, whom the Germanic Angles and Saxons conquered in the 5th and 6th centuries AD. These Germanic conquerors gave England its name — "Angle" land. They were conquered in their turn by the Norman French, when William the Conqueror of Normandy landed near Hastings in 1066. It was from the union of Norman conquerors and the defeated Anglo-Saxons that the English people and the English language were born. The official language of the United Kingdom is English. But in western Scotland some people still speak Gaelic, and in northern and central parts of Wales people often speak Welsh.

The UK is a highly developed industrial country. It is known as one of the world's largest producers and exporters of machinery, electronics, textile, aircraft, and navigation equipment. One of the chief industries of the country is shipbuilding.

The UK is a constitutional monarchy. In law, Head of the State is Queen. In practice, the country is ruled by the elected government with the Prime Minister at the head. The British Parliament consists of two chambers: the House of Lords and the House of Commons. There are three main political parties in Great Britain: the Labour, the Conservative and the Liberal parties. The flag of the United Kingdom, known as the Union Jack, is made up of three crosses. The big red cross is the cross of Saint George, the patron saint of England. The white cross is the cross of Saint Andrew, the patron saint of Scotland. The red diagonal cross is the cross of Saint Patrick, the patron saint of Ireland.

The United Kingdom has a long and exciting history and a lot of traditions and customs. The favorite topic of conversation is weather. The English like to drink tea at 5 o'clock. There are a lot of high days in Great Britain. They celebrate Good Friday, Christmastide, Christmas, Valentine's day and many others. It is considered this nation is the most conservative in Europe because people attach greater importance to traditions; they are proud of them and keep them up. The best examples are their money system, queen, their measures and weights. The English never throw away old things and don't like to have changes.

Great Britain is a country of strong attraction for tourists. There are both ancient and modern monuments. For example: Hadrian Wall and Stonehenge, York Cathedral and Durham castle. It is no doubt London is the most popular place for visiting because there are a lot of sightseeing like the Houses of Parliament, Buckingham Palace, London Bridge, St Paul's Cathedral, Westminster Abbey, the Tower of London. Also you can see the famous Tower Clock Big Ben which is considered to be the symbol of London. Big Ben strikes every quarter of an hour. You will definitely admire Buckingham Palace. It's the residence of the royal family. The capital is famous for its beautiful parks: Hyde Park, Regent's Park. The last one is the home of London Zoo.

Подготовьте устный рассказ по теме на основе предложенного:

My speciality is Geology

I am a first year student of the Ural State Mining University. I study at the geological faculty. The geological faculty trains geologic engineers in three specialities: mineral prospecting and exploration, hydrogeology and engineering geology, drilling technology.

Geology is the science which deals with the lithosphere of our planet. Geology studies the composition of the Earth's crust, its history, the origin of rocks, their distribution and many other problems.

That is why the science of geology is commonly divided into several branches, such as:

1. General Geology which deals with the composition and the structure of the Earth and with various geological processes going on below the Earth's surface and on its surface.
2. Petrology which studies the rocks of the Earth.
3. Mineralogy which investigates the natural chemical compounds of the lithosphere.
4. Paleontology which deals with fossil remains of ancient animals and plants found in rocks.
5. Historic Geology which treats of the Earth's history.
6. Structural Geology which deals with the arrangement of rocks due to the Earth's movements.
7. Economic Geology which deals with occurrence, origin and distribution of mineral deposits valuable to man.

All these branches of geology are closely related to each other.

Geology is of great practical importance because it supplies industry with all kinds of raw materials, such as ore, coal, oil, building materials, etc.

Geology deals with the vital problem of water supply. Besides, many engineering projects, such as tunnels, canals, dams, irrigation systems, bridges etc. need geological knowledge in choosing construction sites and materials.

The practical importance of geology has greatly increased nowadays. It is necessary to provide a rapid growth of prospecting mineral deposits, such as ores of iron, copper, lead, uranium and others, as well as water and fossil fuels (oil, gas and coal). They are badly needed for further development of all the branches of the national Economy of our country and for creating a powerful economic foundation of the society. The graduates of the geological faculty of the Ural State Mining University work all over the country in mines, geological teams and expeditions of the Urals, Siberia, Kazakhstan, in the North and Far East, etc. as well as abroad.

Very often geologists have to work under hard climatic and geological conditions. They must be courageous, strong and purposeful people, ready to overcome any hardships which nature has put in their way to its underground treasure-house.

Практические занятия направлены также на формирование грамматического навыка по темам: порядок слов в повествовательном и побудительном предложениях, порядок слов в вопросительном предложении, безличные предложения, местоимения (указательные, личные, возвратно-усилительные, вопросительные, относительные, неопределенные), имя существительное, артикли (определенный, неопределенный, нулевой), функции и спряжение глаголов *to be* и *to have*, оборот *there+be*, имя прилагательное и наречие, степени сравнения, сравнительные конструкции, имя числительное (количественные и порядковые; чтение дат), образование видовременных форм глагола в активном залоге.

Распределение выше указанных тем в учебнике:

- Агабекян И. П. Английский язык для бакалавров: учебное пособие для студентов вузов / И. П. Агабекян. - Ростов-на-Дону: Феникс, 2017. - 384 с.: ил. - (Высшее образование) (200 экз. в библиотеке УГГУ) и учебнике:

- Журавлева Р.И. Английский язык: учебник: для студентов горно-геологических специальностей вузов / Р. И. Журавлева. - Ростов-на-Дону: Феникс, 2013. - 508 с. - (Высшее образование). - Библиогр.: с. 502 (192 экз. в библиотеке УГГУ) представлено в таблице №1:

Таблица №1

<i>Название темы</i>	<i>Страницы учебников</i>	
	<i>Агабекян И. П.</i>	<i>Журавлева Р.И.</i>
Порядок слов в повествовательном и побудительном предложениях	148	9
Порядок слов в вопросительном предложении	163-170	10, 24
Безличные предложения	149	440
Местоимения (указательные, личные, возвратно-усилительные, вопросительные, относительные, неопределенные)	41-55	101, 439
Имя существительное	66-78	435

Артикли (определенный, неопределенный, нулевой)	78-84	433
Функции и спряжение глаголов <i>to be</i> и <i>to have</i>	102-104	6-8
Оборот <i>there+be</i>	105-107	100
Имя прилагательное и наречие	115	83
Степени сравнения, сравнительные конструкции	115-121	143
Имя числительное (количественные и порядковые; чтение дат)	261-271	-
Образование видовременных форм глагола в активном залоге	193-209	10, 36, 69

Повторите материал практических занятий!

Порядок слов в английском предложении

В русском языке, благодаря наличию падежных окончаний, мы можем переставлять члены предложения, не меняя основного смысла высказывания. Например, предложения Студенты изучают эти планы и Эти планы изучают студенты совпадают по своему основному смыслу. Подлежащее в обоих случаях - студенты, хотя в первом предложении это слово стоит на первом месте, а во втором предложении - на последнем.

По-английски такие перестановки невозможны. Возьмём предложение The students study these plans Студенты изучают эти планы. Если подлежащее и дополнение поменяются местами, то получится бессмыслица: These plans study the students Эти планы изучают студентов. Произошло это потому, что слово plans, попав на первое место, стало подлежащим.

Английское предложение имеет твёрдый порядок слов.

Порядок слов в английском предложении показан в этой таблице:

I	II	III Дополнение			IV
Подлежащее	Сказуемое	Косвенное без предлога	Прямое	Косвенное с предлогом	Обстоятельство
We Мы	study изучаем		math математику		
He Он	gives дает	us нам	lessons уроки		in this room. в этой комнате
She Она	reads читает		her notes свои заметки	to Peter Петру	every day. каждый день

Вопросительное предложение

Общее правило построения вопросов в английском языке таково: Все вопросы (кроме специальных вопросов к подлежащему предложения) строятся путем инверсии. Инверсией называется нарушение обычного порядка слов в английском предложении, когда сказуемое следует за подлежащим.

В тех случаях, когда сказуемое предложения образовано без вспомогательных глаголов (в Present и Past Indefinite) используется вспомогательный глагол *to do* в требуемой форме - *do/does/did*.

Общие вопросы

Общий вопрос задается с целью получить подтверждение или отрицание высказанной в вопросе мысли. На общий вопрос обычно дается краткий ответ: "да" или "нет".

Для построения общего вопроса вспомогательный или модальный глагол, входящий в состав сказуемого, ставится в начале предложения перед подлежащим.

а) Примеры сказуемого с одним вспомогательным глаголом: Is he speaking to the teacher?
- Он говорит с учителем?

б) Примеры сказуемого с несколькими вспомогательными глаголами:

You will be writing letters to us. – Ты будешь писать нам письма.
Will you be writing letters to us? – Будешь ли ты писать нам письма?
Примеры с модальными глаголами:

She can drive a car. – Она умеет водить машину.

Can she drive a car? - Она умеет водить машину? (Yes, she can.; No, she cannot)

Когда в составе сказуемого нет вспомогательного глагола (т.е. когда сказуемое выражено глаголом в Present или Past Indefinite), то перед подлежащим ставятся соответственно формы do / does или did; смысловой же глагол ставится в форме инфинитива без to (словарная форма) после подлежащего.

С появлением вспомогательного глагола do на него переходит вся грамматическая нагрузка - время, лицо, число: в Present Indefinite в 3-м лице ед. числа окончание -s, -es смыслового глагола переходит на глагол do, превращая его в does; а в Past Indefinite окончание прошедшего времени -ed переходит на do, превращая его в did.

Do you go to school? – Ходишь ли ты в школу?

Do you speak English well? - Ты хорошо говоришь по-английски?

Ответы на общие вопросы

Общий вопрос требует краткого ответа "да" или "нет", которые в английском языке образуются следующим образом:

а) Положительный состоит из слова Yes за которым (после запятой) идет подлежащее, выраженное личным местоимением в им. падеже (никогда не используется существительное) и тот вспомогательный или модальный глагол, который использовался в вопросе (вспомогательный глагол согласуется с местоимением ответа);

б) Отрицательный ответ состоит из слова No, личного местоимения и вспомогательного (или модального) глагола с последующей частицей not

Например: Are you a student? - Ты студент?

Yes, I am. - Да.; No, I am not. - Нет.

Do you know him? – Ты знаешь его?

Yes, I do. – Да (знаю).; No, I don't. – Нет (не знаю).

Специальные вопросы

Специальный вопрос начинается с вопросительного слова и задается с целью получения более подробной уточняющей информации. Вопросительное слово в специальном вопросе заменяет член предложения, к которому ставится вопрос.

Специальные вопросы могут начинаться словами:

who? – кто? whom? – кого? whose? - чей? what? – что? какой? which? –
который?

when? – когда? where? – где? куда? why? – почему? how? – как?

how much? – сколько? how many? – сколько? how long? – как долго?
сколько времени?

how often? – как часто?

Построение специальных вопросов:

1) Специальные вопросы ко всем членам предложения, кроме подлежащего (и его определения) строятся так же, как и общие вопросы – посредством инверсии, когда вспомогательный или модальный глагол ставится перед подлежащим.

Специальный вопрос (кроме вопроса к подлежащему) начинается с вопросительного слова или группы слов за которым следуют вспомогательный или модальный глагол, подлежащее и смысловой глагол (сохраняется структура общего вопроса).

Вопрос к прямому дополнению:

What are you reading? Что ты читаешь?

What do you want to show us? Что вы хотите показать нам?

Вопрос к обстоятельству

Обстоятельства бывают разного типа: времени, места, причины, условия, образа действия и др.

He will come back tomorrow. – Он вернется завтра.

When will he come back? – Когда он вернется?

What did he do it for? Зачем он это сделал?

Where are you from?

Вопрос к определению

Вопрос к определению начинается с вопросительных слов what какой, which (of) который (из), whose чей, how much сколько (с неисчисляемыми существительными), how many сколько (с исчисляемыми существительными). Они ставятся непосредственно перед определяемым существительным (или перед другим определением к этому существительному), а затем уже идет вспомогательный или модальный глагол.

What books do you like to read? Какие книги вы любите читать?

Which books will you take? Какие книги (из имеющихся) вы возьмете?

Вопрос к сказуемому

Вопрос к сказуемому является типовым ко всем предложениям: "Что он (она, оно, они, это) делает (делал, будет делать)?" , например:

What does he do? Что он делает?

Специальные вопросы к подлежащему

Вопрос к подлежащему (как и к определению подлежащего) не требует изменения прямого порядка слов, характерного для повествовательного предложения. Просто подлежащее (со всеми его определениями) заменяется вопросительным местоимением, которое исполняет в вопросе роль подлежащего. Вопросы к подлежащему начинаются с вопросительных местоимений:

who – кто (для одушевленных существительных)

what - что (для неодушевленных существительных)

The teacher read an interesting story to the students yesterday.

Who read an interesting story to the students yesterday?

Сказуемое в таких вопросах (после who, what в роли подлежащего) всегда выражается глаголом в 3-м лице единственного числа (не забудьте про окончание -s в 3-м лице ед. числа в Present Indefinite. Правила образования -s форм см. здесь.):

Who is reading this book? Кто читает эту книгу?

Who goes to school?

Альтернативные вопросы

Альтернативный вопрос задается тогда, когда предлагается сделать выбор, отдать чему-либо предпочтение.

Альтернативный вопрос может начинаться со вспомогательного или модального глагола (как общий вопрос) или с вопросительного слова (как специальный вопрос) и должен обязательно содержать союз or - или. Часть вопроса до союза or произносится с повышающейся интонацией, после союза or - с понижением голоса в конце предложения.

Например вопрос, представляющий собой два общих вопроса, соединенных союзом or:

Is he reading or is he writing?

Did he pass the exam or did he fail?

Вторая часть вопроса, как правило, имеет усеченную форму, в которой остается (называется) только та часть, которая обозначает выбор (альтернативу):

Is he reading or writing?

Разделительные вопросы

Основными функциями разделительных вопросов являются: проверка предположения, запрос о согласии собеседника с говорящим, поиски подтверждения своей мысли, выражение сомнения.

Разделительный (или расчлененный) вопрос состоит из двух частей: повествовательной и вопросительной.

Первая часть - повествовательное утвердительное или отрицательное предложение с прямым порядком слов.

Вторая часть, присоединяемая через запятую, представляет собой краткий общий вопрос, состоящий из местоимения, заменяющего подлежащее, и вспомогательного или модального глагола. Повторяется тот вспомогательный или модальный глагол, который входит в состав сказуемого первой части. А в Present и Past Indefinite, где нет вспомогательного глагола, употребляются соответствующие формы do/ does/ did.

В второй части употребляется обратный порядок слов, и она может переводиться на русский язык: не правда ли?, не так ли?, верно ведь?

1. Если первая часть вопроса утвердительная, то глагол во второй части стоит в отрицательной форме, например:

You speak French, don't you? You are looking for something, aren't you? Pete works at a plant, doesn't he?

2. Если первая часть отрицательная, то во второй части употребляется утвердительная форма, например:

It is not very warm today, is it? John doesn't live in London, does he?

Безличные предложения

Поскольку в английском языке подлежащее является обязательным элементом предложения, в безличных предложениях употребляется формальное подлежащее, выраженное местоимением it. Оно не имеет лексического значения и на русский язык не переводится.

Безличные предложения используются для выражения:

1. Явлений природы, состояния погоды: It is/(was) winter. (Была) Зима. It often rains in autumn. Осенью часто идет дождь. It was getting dark. Темнело. It is cold. Холодно. It snows. Идет снег.

2. Времени, расстояния, температуры: It is early morning. Раннее утро. It is five o'clock. Пять часов. It is two miles to the lake. До озера две мили. It is late. Поздно.

3. Оценки ситуации в предложениях с составным именным (иногда глагольным) сказуемым, за которым следует подлежащее предложения, выраженное инфинитивом, герундием или придаточным предложением: It was easy to do this. Было легко сделать это. It was clear that he would not come. Было ясно, что он не придет.

4. С некоторыми глаголами в страдательном залоге в оборотах, соответствующих русским неопределенно-личным оборотам: It is said he will come. Говорят, он придет.

Местоимение. The Pronoun.

Классификации местоимений.

1	personal	личные
2	possessive	притяжательные
3	demonstrative	указательные
4	indefinite and negative	неопределенные и отрицательные
5	quantifiers	количественные
6	reflexive	возвратные
7	reciprocal	взаимные
8	relative	относительные
9	defining	определятельные
10	interrogative	вопросительные

I. Личные (personal) местоимения

Общий падеж		Объектный падеж	
I	я	me	мне, меня
he	он	him	его, ему
she	она	her	ей, о ней
it	оно, это	it	ей, ему, этому
we	мы	us	нам, нас

every	everything - все
some	Body/one - для одушевленных (кто-то): somebody/someone – кто-то, кто-нибудь
any	anybody/anyone - кто-то, кто-нибудь
no	body/one nobody / no one - никого, никто
every	everybody /everyone – все, каждый
<p>Местоимение some и основа body должны произноситься и писаться слитно, в противном случае вместо somebody – <i>кто-то</i>, получится some body - <i>какое-то тело</i>, Something/somebody/someone - в утвердительных предложениях, anything/anybody/anyone - в отрицательных и вопросительных предложениях, nothing/nobody/no one – в отрицательных. Anything/anybody/anyone - также используются в утвердительных предложениях, но в значении <i>что угодно/кто угодно</i></p>	

somewhere - где-нибудь, куда-нибудь	anywhere - где угодно
nowhere - нигде	everywhere - везде

V. Количественные (quantifiers) местоимения

<p>Many и much - оба слова обозначают “много”, с исчисляемыми существительными (теми, которые можно посчитать, можно образовать множественное число) используется слово many, а с неисчисляемыми - слово much.</p>	
<p>many girls - много девочек many boys - много мальчиков many books - много книжек</p>	<p>much snow - много снега much money - много денег much time - много времени</p>
<p>How many? } сколько? How much? }</p>	<p>How many girls? - Сколько девочек? How much sugar? - Сколько сахара? How much sugar? - Сколько сахара?</p>
<p>a lot of... - много - используется и с исчисляемыми, и с неисчисляемыми существительными a lot без (of) используется и без существительного. Сравните: He writes a lot of funny stories. <i>Он пишет много забавных рассказов.</i> He writes a lot. <i>Он много пишет.</i></p>	
<p><u>В утвердительных</u> предложениях используйте a lot of. <u>В отрицательных</u> и в вопросительных many/much, Сравните: (+) My grandmother often cooks a lot of tasty things. <i>Моя бабушка часто готовит много вкусного.</i> (-) But we don't eat much. <i>Но мы не едим много.</i> (?) Do you eat much? <i>Вы много едите?</i> Иногда слова much и a lot являются синонимами слова “часто”: Do you ski much? <i>Вы много (часто) катаетесь на лыжах?</i> No, not much (= not often). <i>Нет, не часто.</i></p>	

Few, little, a few, a little

С неисчисляемыми существительными используйте слово **little** (мало), а с исчисляемыми - **few** (мало).

<p>few books - мало книг few girls - мало девочек few boys - мало мальчиков</p>	<p>little time - мало времени little money - мало денег little snow - мало снега</p>
<p>little } мало (т.е. надо еще) few }</p>	<p>a little } немного (т.е. пока хватает) a few }</p>

VI. Возвратные (reflexive) местоимения

Возвратные местоимения образуются от личных местоимений в объектном падеже и притяжательных местоимений прибавлением - **self** в единственном числе и - **selves** во множественном числе. Возвратные местоимения используются для того, чтобы показать, что объект, названный подлежащим предложения сам совершает действие.

Личное местоимение	Возвратное местоимение	Пример	Перевод
I	myself	I did it myself.	Я сделал это сам
he	himself	He did it himself.	Он сделал это сам.
she	herself	She did it herself.	Она сделала это сама
you	yourself	You did it yourself.	Вы сделали это сами.
they	themselves	They did it themselves.	Они сделали это сами.
we	ourselves	We did it ourselves.	Мы сделали это сами.

VII. Взаимные (reciprocal) местоимения

Each other - друг друга (относится к двум лицам или предметам).

One another - друг друга (относится к большому количеству лиц или предметов).

They spoke to each other rather friendly. Они разговаривали друг с другом довольно дружелюбно.

They always help one another. Они всегда помогают друг другу.

VIII. Относительные (relative) местоимения

Who (whom), whose, which, that

who	Именительный падеж who (подлежащее) The girl <u>who</u> is playing the piano is my sister. Девочка, которая играет на пианино, - моя сестра.
	Объектный падеж whom (дополнение) The man <u>whom</u> I love the best is your brother. Человек, которого я люблю больше всех, - твой брат.
which	Для неодушевленных предметов и животных The flowers <u>which</u> you brought me were pretty nice. Цветы, которые ты мне принес, очень милые.
whose	Для одушевленных существительных This is the man <u>whose</u> book we read yesterday. Это человек, книгу которого мы читали вчера.
	Для неодушевленных существительных We saw the tree <u>whose</u> leaves were absolutely yellow. Мы увидели дерево, листья которого были абсолютно желтыми.
that	Для одушевленных существительных This is the man <u>that</u> we saw yesterday. Это мужчина, которого мы видели вчера.
	Для неодушевленных существительных This is the film <u>that</u> we saw yesterday. Это фильм, который мы видели вчера.

IX. Определительные (defining) местоимения

all

Употребление	Примеры	Перевод
определяет неисчисляемые	He spent all his time fishing on the	Он провел все свое время,

существительные	lake.	ловя рыбу на озере.
определяет исчисляемые существительные	All the boys like football. (the после all!)	Все мальчишки любят футбол.
all = everything	I know all/everything .	Я знаю всё.
all = everybody	All were hungry. Everybody was hungry.	Все были голодны. Все были голодны.
we all = ail of us you all = all of you they all = ail of them	We all love you very much = All of us love you very much.	Мы все тебя очень любим

both

Употребление	Примеры	Перевод
определяет существительные	Both (the/my) friends like football.	Оба моих друга любят футбол
допускается использование артикля вместо указательных местоимений после both	Both these/the men are Russian.	Оба (эти) мужчины - русские.
употребляется вместо существительного	He gave me two apples. Both were sweet.	Он дал мне два яблока. Оба были сладкими.
they both = both of them you both = both of you we both = both of us	They both (both of them) came to visit us.	Они оба пришли навестить нас.
в устойчивой конструкции both...and.	Both mother father were at home	И мама, и папа были дома.
в отрицательных предложениях вместо both используется neither	Both of them know English. Neither of them know English.	Они оба знают английский. Ни один из них не знает английского.

either/neither

	Употребление	Примеры	Перевод
either	любой из двух (артикуль не ставится)	I've got 2 cakes. Take either cake.	У меня 2 пирожных. Возьми любое.
	каждый, оба, и тот, и другой	There are windows on either side of the house.	С обеих сторон дома есть окна.
	заменяет существительное (глагол в ед. числе)	Either of dogs is always hungry.	Любая из собак вечно голодная.
neither	отрицательное местоимение-определение (ни тот, ни другой)	Neither of examples is correct.	Ни один из примеров не верен.
	в констр. neither.. nor (ни.. ни)	I like neither tea, nor coffee.	Я не люблю ни чай, ни кофе.

other, another, the other, the others (другой, другие)

	Употребление	Примеры	Перевод
the other	другой (второй), другой из двух	You've got 2 balls: one and the other.	У тебя 2 мяча: один и другой.
another	другой из многих, еще один	Take another ball.	Возьми другой мяч. (Любой, но не этот.)
other	другие (любые), не последние	Take other 2 balls.	Возьми другие 2 мяча. (Из многих.)

the others	другие (определенные)	There are 4 balls: 2 balls are red and the others are blue.	Есть 4 мяча: 2 красных, а другие 2 - синие.
-------------------	-----------------------	--	---

X. *Вопросительные (interrogative) местоимения*

what	что	What's this?	Что это?
which	который	Which of them?	Который из них?
who	кто, кого	Who was that?	Кто это был?
whom	кого	Whom did you meet?	Кого ты встретил?
whose	чей	Whose book is it?	Чья это книга?

Имя существительное. The Noun

Категории	Существительное в русском языке	Существительное в английском языке
Число	Изменяется	Изменяется
Падеж	Изменяется	Не изменяется

The Plural Form of Nouns

Образование множественного числа у английских существительных

Способ образования	Примеры	Перевод
после глухих согласных	a book - books a cup - cups	книга - книги чашка - чашки
после звонких согласных и гласных -	a name - names a girl - girls	имя - имена девочка - девочки
после шипящих, свистящих звуков -ch, -sh, -x, -s, -z: -es	a palace - palaces a bush - bushes a box - boxes a church - churches	дворец - дворцы куст - кусты коробка - коробки церковь - церкви
слово заканчивается на -у: 1) гласная +у	a toy - toys a boy - boys	игрушка - игрушки мальчик - мальчики
2) согласная + у	a family - families a story - stories	семья - семьи история - истории
слово заканчивается на -file	a leaf - leaves a shelf - shelves	лист - листья полка - полки

Особые случаи образования множественного числа

Ед. число	Мн. число	Перевод
man	men	мужчина - мужчины
woman	women	женщина - женщины
foot	feet	нога (стопа) - ноги (стопы)
child	children	ребенок - дети
goose	geese	гусь - гуси
mouse	mice	мышь - мыши
ox	oxen	бык - быки
tooth	teeth	зуб - зубы

Слова - заместители существительных **Substitutions: one/ones**

При повторном использовании одного и того же существительного в одном предложении, вместо него следует использовать one (в единственном числе) и ones (во множественном числе):

This table is bigger than that one - Этот стол больше, чем тот (стол).
 These tables are bigger than those ones. - Эти столы больше, чем те (столы).

Со словами one/ones может быть использован артикль, если перед ними стоит прилагательное.	
What apple do you want? Какое ты хочешь яблоко? The red one. Красное.	What apples do you want? Какие яблоки ты хочешь? The red ones. Красные.

Английские существительные не имеют падежных окончаний традиционно выделяют два падежа -общий и притяжательный.

Общий падеж

И. п. Эта девочка хорошо говорит по-английски. Р. п. Это собака той девочки. Д. п. Я дал яблоко той девочке. . В. п. Я вижу маленькую девочку. . Т. п. Я люблю гулять с этой девочкой. П. п. Я часто думаю об этой девочке.	This girl speaks English well. It's a dog of that girl. I gave an apple to that girl. I can see a little girl. I like to play with this girl. I often think about this girl.
--	---

Притяжательный падеж. The Possessive Case

Образование притяжательного падежа

	Образование	Примеры	Перевод
существительные в единственном числе	's	bird's house child's ball	домик птички мячик ребенка
существительные во множественном числе (группа исключений)	's	children's ball women's rights	мячик детей права женщин
существительное во множественном числе	'	girls' toy birds' house	игрушка девочек домик птичек

Формула притяжательного падежа обычно имеют лишь одушевленные существительные, обозначающие живое существо, которому что-то принадлежит,

my mother's book - мамина книга,
this girl's ball - мячик девочки,
the bird's house - домик птички

Для того, чтобы показать принадлежность объекта неодушевленному предмету, используется предлог of:

the handle of the door (ручка (от) двери), но чаще образуется составное существительное **door-handle**,

Артикль. The Article

1. Неопределенный a/an (используется перед исчисляемыми существительными в единственном числе)

a cat –кот a dog –собака a boy – мальчик a girl -девочка
 a teacher - учитель

2. Определенный the (может использоваться с любыми существительными)

the cat -кот the houses –дома the water -вода the weather –погода
 the flowers - цветы

Если слово начинается с гласной буквы, к артиклю "a" добавляется буква "n", для того, чтобы две гласные не сливались: an apple (яблоко), an orange (апельсин), an author (автор) и т. д. Слово "an hour" (час) начинается с согласной буквы "h", но в слове эта буква не читается, т.е. слово начинается с гласного звука, поэтому к артиклю "a" также добавляется n = an

Упомянув объект впервые, перед ним ставят неопределенный артикль a/an при вторичном упоминании того же самого объекта, перед ним ставят определенный артикль the

I see a cat, Я вижу кота (одного). The cat is black. (этот) Кот – черный.

This is a kitten. Это - котенок. (Один из многих) The kitten is hungry. (этот) Котенок - голодный.

I have a book- У меня есть книга. The book is interesting. (эта) Книга - интересная.

Неопределенный артикль a/an опускается перед исчисляемыми существительными и существительными во множественном числе.

a pen - pens (ручка - ручки) a dog - dogs (собака - собаки) a book - books (книга - книги)

- water (вода) - snow (снег) - meat (мясо)

Использование неопределенного артикля a

один из множества (любой)	This is a cat.
первое упоминание в тексте	I see a bird.
при упоминании профессии	My brother is a pilot.
в восклицательных предложениях	What a good girl! What a surprise! Such a fine room!
вместо слова один	She is coming for a weak.
в определенных конструкциях there is a... I have a... he has a... I see a... this is a... that is a... It is a... I am a... he/she is a...	There is a book here. I have got a nice coat. He has a kind smile. I see a wolf. This is a dog. That is a doctor. It is a red pen. I am a good swimmer. He/she is a tourist
в ряде устойчивых словосочетаний at a quarter... in a loud, (a low, an angry voice) to have a good time a lot of to go for a walk such a... after a while in a day (a month, a week, a year)	Come at a quarter to 8. Don't speak to him in an angry voice. We had a good time in the country. She has got a lot of presents. Let's go for a walk. He is such a clever boy. You'll see them after a while. We are living in a day.

Использование определенного артикля the

если речь идет о конкретном лице или предмете	The pen is on the table.
при повторном упоминании того же самого объекта	I see a cat. The cat is black.
если слово обозначает нечто, существующее в единственном лице, с частями света	the sun, the moon, the Earth
со словами: only (только), main (главный), central (центральный), left (левый), right (правый), wrong (неправильный), next (следующий), last (последний), final (заключительный)	The only man I love the main road to the left, to the right It was the right answer. the final test
с порядковыми числительными	the first, the tenth

с прилагательными в превосходной степени	the kindest, the most interesting the best
с музыкальными инструментами и танцами	to play the piano, to dance the tango
с обобщающими существительными (класс людей» животных, термины, жанры)	The Britons keep their traditions.
с названиями музеев, кинотеатров, кораблей, галерей, газет, журналов	the Hermitage the Tretyakov Gallery the Avrora the Sesame Street
с названиями океанов, рек, морей, каналов, пустынь, групп, островов, штатов, горных массивов, наименований с of	the Atlantic ocean the Neva river the Black sea Changing of the Guard

Использование определенного артикля в ряде устойчивых словосочетаний

in the middle, in the corner in the morning, In the evening, in the afternoon what's the use? to the cinema, to the theatre, to the shop, to the market at the cinema, at the theatre, at the shop, at the market the fact is (was) that... where is the...? in the country, to the country	The table is in the middle of the room. I never drink coffee in the evening. What's the use of going there so late? Do you like going to the theatre? He works at the shop. The fact is that I have no money at all. Where is the doctor? We always spend summer in the country.
--	---

Сколько бы прилагательных-определений ни стояло перед существительным, все эти определения ставятся между артиклем и существительным: A big, black, fat cat большой, черный, толстый кот.

Случаи, когда артикль не употребляется

если, перед существительным стоит притяжательное местоимение	a pen - my pen a dog - his dog the teacher - our teacher the apple - her apple
если перед существительным стоит указательное местоимение	the cats - those cats the books - these books a mouse - this mouse
если стоит другое существительное в притяжательном падеже	a car - father's car the horse - farmer's horse a bike - brother's bike the doll - sister's doll
если перед существительным стоит, количественное числительное	5 balls, 7 bananas, 2 cats
если перед существительным стоит отрицание "no"	She has no children. I see no birds.
перед именами	Mike, Kate, Jim, etc
с названиями дней недели	Sunday, Monday, etc.
с названиями месяцев	May, December, etc.
с названиями времен года	in spring, in winter
с названиями цветов	white, etc. I like green
с названиями спортивных игр	football, chess, etc.
с названиями блюд, напитков	tea, coffee, soup, etc,
с названиями праздников	Easter, Christmas, etc.

с названиями языков, если нет слова (язык). Если есть, нужен артикль the	English, etc. I learn English, the English language
с названиями стран	Russia, France, etc HO: the USA, the United Kingdom of Great Britain and Northern Ireland, the Netherlands, the Ukraine, the Congo
с названиями городов	Moscow, Paris, etc.
с названиями улиц, площадей	Trafalgar Square
с названиями парков	St James' Park, Hyde Park
с названиями мостов	Tower Bridge
с названиями одиночных гор	Kilimanjaro
с названиями озер	Loch Ness
с названиями континентов	Asia, Australia, etc.
с названиями одиночных островов	Cyprus
если перед существительными стоит вопросительное или отрицательное местоимение	what animals can swim? I know what thing you have lost!

ГЛАГОЛ (THE VERB)

Глаголом называется часть речи, обозначающая действие или состояние предмета или лица.

В английском языке признаком глагола в неопределенной форме (инфинитиве) является частица to.

По своей структуре глаголы делятся на:

1. Простые, состоящие только из одного корня:

to fire - стрелять; зажигать

to order - приказывать

to read - читать

to play - играть

2. Производные, состоящие из корня и префикса, из корня и суффикса или из корня, префикса и суффикса:

to unpack - распаковывать

to dismiss - увольнять, отпускать

to realize - представлять себе

to shorten - укорачивать (ся)

to encounter - встречать (ся), наталкивать (ся)

to regenerate - перерождаться, возрождаться

3. Сложные, состоящие из двух основ (чаще всего основы существительного или прилагательного и основы глагола):

to broadcast (broad + cast) - передавать по радио

to whitewash (white + wash) - белить

4. Составные, состоящие из глагольной основы и наречия или предлога:

to carry out - выполнять

to sit down - садиться

По значению глаголы делятся на смысловые и служебные.

1. Смысловые глаголы имеют самостоятельное значение, выражают действие или состояние: Lomonosov as a poet and scientist played a great role in the formation of the Russian literary language. Как поэт и ученый Ломоносов сыграл огромную роль в создании русского литературного языка.

2. Служебные глаголы не имеют самостоятельного значения и употребляются для образования сложных форм глагола или составного сказуемого. Они являются спрягаемым элементом сказуемого и в его формах выражается лицо, число и время. К ним относятся:

1. Глаголы-связки to be быть, to become становиться, to remain оставаться, to grow становиться, to get, to turn становиться, to look выглядеть, to keep сохраняться.

Every man is the maker of his own fortune. Каждый человек-творец своей судьбы.

2. Вспомогательные глаголы to be, to do, to have, to let, shall, will (should, would):

The kitchen was supplied with every convenience, and there was even a bath-room, a luxury the Gerhardts had never enjoyed before. На кухне имелись все удобства; была даже ванная комната- роскошь, какой Герхардты никогда до сих пор не обладали.

3. Модальные глаголы can, may, must, ought, need: He that would eat the fruit must climb the tree. Кто любит фрукты, должен влезть на дерево (чтобы сорвать). (Любишь кататься-люби и саночки возить.)

Все формы глагола в английском языке делятся на личные и неличные.

Личные формы глагола выражают время, лицо, число, наклонение. Они выполняют в предложении функцию сказуемого. К личным формам относятся все формы времен действительного и страдательного залога (изъявительного и сослагательного наклонения):

As you leave the Kremlin by Spassky Gate you come out on the Red Square. Если вы выходите из Кремля мимо Спасских Ворот, вы оказываетесь на Красной площади.

Неличные формы глагола не различаются по лицам и числам. Они не могут самостоятельно выполнять в предложении функцию сказуемого, но могут входить в его состав. К неличным формам относятся: инфинитив, причастие и герундий. Every step towards eliminating nuclear weapons is in the interests of every nation. Любой шаг в направлении уничтожения ядерного оружия служит интересам каждого государства.

Личные формы глагола в английском языке имеют три наклонения: изъявительное (the Indicative Mood), повелительное (the Imperative Mood) и сослагательное (the Subjunctive Mood).

Глаголы в изъявительном наклонении выражают реальное действие, передают факты:

His son goes to school. Его сын учится в школе.

She has written an interesting article. Она написала интересную статью.

A new building of the theatre was built in this street. На этой улице построили новое здание театра.

Глаголы в повелительном наклонении выражают приказание, просьбу, совет, запрещение, команду:

"Don't buy them", warned our cautious driver. "Не покупайте их", - предупредил наш осторожный шофер.

Undertake not what you cannot perform but be careful to keep your promise. Не беритесь за то, что не сможете выполнить, но старайтесь сдержать обещание.

Глаголы в сослагательном наклонении выражают действие не реальное, а желательное или предполагаемое: If there were no bad people, there would be no good lawyers. Если бы не было плохих людей, не было бы хороших адвокатов.

Как личные, так и неличные формы глагола имеют **два залога**: действительный (the Active Voice) и страдательный (the Passive Voice).

Глаголы в действительном залоге выражают действие, которое производится подлежащим: I inform you that I have carried out the mission. Сообщаю, что я выполнил задание.

Глаголы в страдательном залоге выражают действие, которое испытывает на себе подлежащее: I was informed that the mission had been carried out. Мне сообщили, что задание было выполнено.

Формы глагола могут выражать отношение между действием и временем. В русском языке бывают глаголы **совершенного и несовершенного вида**. Глаголы совершенного вида обозначают действие, которое закончено, и есть его результат:

Он прочитал эту статью с интересом.

Глаголы несовершенного вида обозначают действие, указывая на его повторяемость, длительность, незаконченность: Вчера он читал эту статью с интересом. (Но он мог и не прочитать ее).

Вид глагола в русском языке выражается либо изменением его формы, либо с помощью суффиксов и приставок. Видовые значения глагола в английском языке выражаются сочетанием вспомогательного глагола с причастием настоящего или прошедшего времени смыслового глагола.

В английском языке четыре видо-временных группы глагола: неопределенные времена (Indefinite Tenses), продолженные времена (Continuous Tenses), совершенные времена (Perfect Tenses), и совершенные продолженные времена (Perfect Continuous Tenses). В каждой временной группе три времени: настоящее (Present), прошедшее (Past), будущее (Future).

Глагол "to be"

A: Are you from England?

B: No, we aren't. We're from China.

He's Tom and she's Helen. They are friends.

Утверждение		Отрицание		Вопрос
Полная форма	Краткая форма	Полная форма	Краткая форма	Am I?
I am	I'm	I am not	I'm not	Are you?
You are	You're	You are not	You aren't	Is he?
He is	He's	He is not	He isn't	Is she?
She is	She's	She is not	She isn't	Is it?
It is	It's	It is not	It isn't	Are we?
We are	We're	We are not	We aren't	Are you?
You are	You're	You are not	You aren't	Are they?
They are	They're	They are not	They aren't	

Краткими ответами называются ответы на вопросы, начинающиеся с глагольной формы is /are; в кратком ответе содержание вопроса не повторяется. Употребляется только Yes или No, далее личное местоимение в именительном падеже и глагольная форма is (isn't) / are (aren't). Например: Are you British? No, I'm not.

Yes, I am /we are. No, I'm not/we aren't.

Yes, he/she/it is. No, he/she/it isn't.

Yes, they are. No, they aren't.

WAS/WERE

Bob is eighty. He's old and weak.

Mary, his wife is seventy-nine. She's old too.

Fifty years ago they were young. Bob was strong. He wasn't weak. Mary was beautiful. She wasn't old.

В прошедшем простом времени (past simple) глагол "to be" с личными местоимениями в именительном падеже имеет следующие формы: was для I, he, she, it и –were для –we, you, they.

В вопросах was/were ставятся перед личным местоимением в именительном падеже (I, you, he и т.д.) или существительным. Например: She was ill yesterday. -> Was she ill yesterday? Отрицания образуются путем постановки not после was/were. Например: She was not ill yesterday. She wasn't ill yesterday.

Утверждение	Отрицание		Вопрос
I was	Полная форма	Краткая форма	Was I?
You were	I was not	I wasn't	Were you?
He was	You were not	You weren't	Was he?
	He was not	He wasn't	

She was	She was not	She wasn't	Was she?
It was	It was not	It wasn't	Was it?
We were	We were not	We weren't	Were we?
You were	You were not	You weren't	Were you?
They were	They were not	They weren't	Were they?

ОБОРОТ THERE IS/THERE ARE

There is a sofa in the room. There are two pictures on the wall. There isn't a TV in the room. What else is there in the room?

Мы употребляем конструкцию there is/there are, чтобы сказать, что кто-то или что-то существует или находится в определенном месте. Краткая форма there is – there's. There are не имеет краткой формы. Например: There is (There's) a sofa in the room. There are four children in the garden.

Вопросительная форма: Is there? Are there? Например: Is there a restaurant in the town? Are there any apples in the basket?

Отрицательная форма: There isn't .../There aren't ... Например: There is not / isn't a man in the room. There are not/aren't any cars in the street.

Краткие ответы строятся с помощью Yes, there is/are или No, there isn't / aren't. Содержание вопроса не повторяется.

Yes, there is. No, there isn't.

Yes, there are. No, there aren't.

Мы употребляем there is / there are, чтобы сказать, что что-то существует или находится в определенном месте, it is / they are - когда уже упоминали об этом. Например: There is a house in the picture.

It is a big house. (Но не: It's a house in the picture.)

There are three books on the desk.

They are history books. (Но не: They are three books on the desk.)

Конструкция There was/There were

This is a modern town today.

There are a lot of tall buildings and shops. There are cars and there isn't much peace and quiet.

This is the same town fifty years ago.

There weren't any tall buildings. There were some old houses. There weren't many cars and there wasn't much noise.

Конструкция There was/There were - это There is / There are в форме past simple. There was употребляется с существительными в единственном числе. Например: There was a post office in the street thirty years ago. There were употребляется с существительными во множественном числе. Например: There were a few houses in the street thirty years ago.

В вопросах was/were ставятся перед there. Например: Was there a post office in the street thirty years ago? Were there any houses in the street thirty years ago?

Отрицания строятся путем постановки not после was / were. Например: There was not / wasn't a post office in the street thirty years ago. There were not / weren't any houses in the street thirty years ago.

Утверждение	Отрицание		Вопрос
There was There were	Полная форма There was not There were not	Краткая форма There wasn't There weren't	Was there? Were there?

Краткие ответы строятся с помощью Yes или No и there was/there were. Содержание вопроса не повторяется.

Was there a book on the desk? Yes, there was. No, there wasn't.

Were there any people in the shop? Yes, there were. No, there weren't.

Глагол Have got

A bird has got a beak, a tail and wings.

Has she got long hair? No, she hasn't. She's got short hair.

What have they got? They've got roller blades. They haven't got skateboards.

She has got a headache.

Have (got) используется:

а) чтобы показать, что что-то принадлежит кому-то. Например: He's got a ball.

б) при описании людей, животных или предметов. Например: She's got blue eyes.

в) в следующих высказываниях: I've got a headache. I've got a temperature. I've got a cough, I've got a toothache, I've got a cold, I've got a problem.

Утверждение		Отрицание		Вопрос
Полная форма	Краткая форма	Полная форма	Краткая форма	Have I (got)?
I have (got)	I've (got)	I have not (got)	I haven't (got)	Have you (got)?
You have (got)	You've (got)	You have not (got)	You haven't (got)	Has he (got)?
He has (got)	He's (got)	He has not (got)	He hasn't (got)	Has she (got)?
She has (got)	She's (got)	She has not (got)	She hasn't (got)	Has it (got)?
It has (got)	It's (got)	It has not (got)	It hasn't (got)	Have we (got)?
We have (got)	We've (got)	We have not (got)	We haven't (got)	Have you (got)?
You have (got)	You've (got)	You have not (got)	You haven't (got)	Have they (got)?
They have (got)	They've (got)	They have not (got)	They haven't (got)	

Had

Grandpa, did you have a TV when you were five?

No, I didn't. People didn't have TV's then. They had radios.

Have (had) в past simple имеет форму Had для всех лиц.

Вопросы строятся с помощью вспомогательного глагола did, личного местоимения в именительном падеже и глагола - have. Например: Did you have many toys when you were a child?

Отрицания строятся с помощью did not и have. Например: I did not / didn't have many toys when I was a child.

Утверждение	Отрицание		Вопрос
I had	Полная форма I did not have	Краткая форма I didn't have	Did I have?
You had	You did not have	You didn't have	Did you have?
He had	He did not have	He didn't have	Did he have?
She had	She did not have	She didn't have	Did she have?
It had	It did not have	It didn't have	Did it have?
We had	We did not have	We didn't have	Did we have?
You had	You did not have	You didn't have	Did you have?
They had	They did not have	They didn't have	Did they have?

Имя прилагательное. The Adjective

Категории	Прилагательное в русском языке	Прилагательное в английском языке
Число	изменяется	не изменяется
Род	изменяется	не изменяется
Падеж	изменяется	не изменяется

Образование имен прилагательных

Имена прилагательные бывают: простые и производные К простым именам прилагательным относятся прилагательные, не имеющие в своем составе
--

ни приставок, ни суффиксов: **small** - *маленький*, **long** - *длинный*, **white** - *белый*.
 К производным именам прилагательным относятся прилагательные, имеющие в своем составе **суффиксы** или **приставки**, или одновременно и те, и другие.

Суффиксальное образование имен прилагательных

Суффикс	Пример	Перевод
- ful	useful doubtful	полезный сомневающийся
- less	helpless useless	беспомощный бесполезный
- ous	famous dangerous	известный опасный
- al	formal central	формальный центральный
- able	eatable capable	съедобный способный

Приставочный способ образования имен прилагательных

Приставка	Пример	Перевод
un -	uncooked unimaginable	невареный невообразимый
in -	incapable inhuman	неспособный негуманный
il -	illegal illiberal	нелегальный необразованный
im -	impossible impractical	невозможный непрактичный
dis -	dishonest disagreeable	бесчестный неприятный
ir -	irregular irresponsible	неправильный безответственный

Некоторые имена прилагательные являются составными и образуются из двух слов, составляющих одно понятие: **light-haired** – светловолосый, **snow-white** – белоснежный.

Прилагательные, оканчивающиеся на – ed и на - ing

- ed	- ing
Описывают чувства и состояния	Описывают предметы, вещи, занятия, вызывающие эти чувства
interested – интересующийся, заинтересованный	interesting - интересный
bored - скучающий	boring - скучный
surprised - удивленный	surprising - удивительный

Степени сравнения прилагательных

Английские прилагательные не изменяются ни по числам, ни по родам, но у них есть **формы степеней сравнения**.

Имя прилагательное в английском языке имеет **три формы** степеней сравнения:

- **положительная** степень сравнения (**Positive Degree**);
- **сравнительная** степень сравнения (**Comparative Degree**);
- **превосходная** степень сравнения (**Superlative Degree**).

Основная форма прилагательного - положительная степень. Форма сравнительной и

превосходной степеней обычно образуется от формы положительной степени одним из следующих способов:

1. -er. -est

Односложные прилагательные образуют **сравнительную степень** путем прибавления к **форме прилагательного в положительной степени** суффикса - **er**. Примерно, тоже самое мы делаем и в русском языке - добавляем “е” (большой - больше, холодный - холоднее).

Превосходная степень образуется путем прибавления суффикса - **est**. Артикль **the** **обязателен!!!**

Положительная степень	Сравнительная степень	Превосходная степень
cold - холодный	colder - холоднее	the coldest - самый холодный
big - большой	bigger - больше	the biggest - самый большой
kind - добрый	kinder - добрее	the kindest - самый добрый

По этому же способу образуются степени сравнения двусложных прилагательных оканчивающихся на **-y, -er, -ow, -ble**:

Положительная степень	Сравнительная степень	Превосходная степень
clever — умный	cleverer - умнее	the cleverest - самый умный
easy - простой	easier - проще	the easiest - самый простой
able - способный	abler - способнее	the ablest - самый способный
busy - занятой	busier - более занятой	the busiest - самый занятой

При образовании степеней сравнения посредством суффиксов – **er** и – **est** соблюдаются следующие **правила орфографии**:

Если прилагательное заканчивается на немое “e”, то при прибавлении – **er** и – **est** немое “e” опускается:

large – **larger** - **the largest** / большой – больше – самый большой
brave – **braver** – **the bravest** / смелый – смелее – самый смелый

Если прилагательное заканчивается на согласную с предшествующим кратким гласным звуком, то в сравнительной и превосходной степени **конечная согласная буква удваивается**:

big – **bigger** – **biggest** / большой – больше – самый большой
hot – **hotter** – **hottest** / горячий – горячее – самый горячий
thin – **thinner** – **thinnest** / тонкий – тоньше – самый тонкий

Если прилагательное заканчивается на “y” с предшествующей согласной, то в сравнительной и превосходной степени “y” переходит в “i”:

busy – **busier** – **busiest** / занятой – более занятой – самый занятой
easy – **easier** – **easiest** / простой – проще – самый простой

2. more, the most

Большинство двусложных прилагательных и прилагательных, состоящих из трех и более слогов, образуют сравнительную степень при помощи слова **more**, а **превосходную** – при помощи слова **most**.

Эти слова ставятся перед именами прилагательными в положительной степени:

Положительная степень	Сравнительная степень	Превосходная степень
beautiful - красивый	more beautiful - красивее	the most beautiful - самый красивый
interesting – интересный	more interesting - интереснее	the most interesting - самый интересный
important - важный	more important - важнее	the most important - самый важный

Особые формы

Положительная степень	Сравнительная степень	Превосходная степень
-----------------------	-----------------------	----------------------

good - хороший bad - плохой little - маленький much/many - много far - далекий/далеко old - старый	better - лучше worse - хуже less - меньше more - больше farther/further - дальше older/elder - старше	the best - самый лучший the worst - самый плохой the least - самый маленький, меньше всего the most - больше всего the farthest/furthest - самый дальний the oldest/eldest - самый старый
---	--	--

3. less. the least

Для выражения **меньшей** или **самой низкой** степени качества предмета по сравнению с другими предметами употребляются соответствующие слова **less** – менее и **the least** – наименее, которые ставятся перед прилагательными в форме положительной степени.

Положительная степень	Сравнительная степень	Превосходная степень
beautiful – красивый interesting - интересный important - важный	less beautiful - менее красивый less interesting – менее интересный less important - менее важный	the least beautiful – самый некрасивый the least interesting – самый неинтересный the least important – самый неважный

Другие средства сравнения двух предметов или лиц

Конструкция	Комментарий	Примеры
As...as (такой же, так же)	Для сравнения двух объектов одинакового качества	He is as strong as a lion. Он такой же сильный, как лев. She is as clever as an owl. Она такая же умная, как сова.
Not so...as (не такой, как)	в отрицательных предложениях	He is not so strong as a lion. Он не такой сильный, как лев. She is not so clever as an owl. Она не такая умная, как сова.
The...the (с двумя сравнительными степенями)	показывает зависимость одного действия от другого	The more we are together the happier we are. Чем больше времени мы проводим вместе, тем счастливее мы становимся. The more I learn this rule the less I understand it. Чем больше я учу это правило, тем меньше я его понимаю.

Особые замечания об употреблении сравнительных и превосходных степеней имен прилагательных:

- Сравнительная степень может быть усилена употреблением перед ней слов со значением «гораздо, значительно»:

His new book is **much more** interesting than previous one. *Его новая книга гораздо более интересная, чем предыдущая.*

This table is **more** comfortable than **that one**. *Этот стол более удобный чем тот.*

- После союзов **than** и **as** используются либо личное местоимение в именительном падеже с глаголом, либо личное местоимение в объектном падеже:

I can run **as fast as** him (**as he can**). *Я могу бегать так же быстро, как он.*

Числительное. The numeral

Перед сотнями, тысячами, миллионами обязательно называть их количество, даже если всего одна сотня или одна тысяча:

126 – one hundred twenty six

1139 – one thousand one hundred and thirty nine

В составе числительных – сотни, тысячи и миллионы не имеют окончания множественного числа: **two hundred – 200, three thousand – 3000, и т.д.**

НО: окончание множественного числа добавляется hundred, thousand, million, когда они выражают неопределенное количество сотен, тысяч, миллионов. В этом случае после них употребляется существительное с предлогом “of”:

hundreds of children – сотни детей

thousands of birds - тысячи птиц

millions of insects – миллионы насекомых

Начиная с 21, числительные образуются так же как в русском языке:

20+1=21 (twenty + one = **twenty one**)

60+7=67 (sixty + seven = **sixty seven**) и т.д.

Как читать даты

1043	ten forty-three
1956	nineteen fifty-six
1601	sixteen o one
2003	two thousand three
В 2003 году	in two thousand three
1 сентября	the first of September
23 февраля	the twenty-third of February

ДРОБНЫЕ ЧИСЛИТЕЛЬНЫЕ (FRACTIONAL NUMERALS)

В простых дробях (Common Fractions) числитель выражается количественным числительным, а знаменатель порядковым:

1/7- one seventh одна седьмая

При чтении простых дробей, если числитель их больше единицы, к знаменателю прибавляется окончание множественного числа -s:

2/4 - two fourths - две четвертых

2/3 -two thirds - две третьих

3 1/5 - three and one fifth - три целых и одна пятая

1/2 - one second, a second, one half, a half - одна вторая, половина

1/4 -one fourth, a fourth, one quarter, a quarter - одна четвертая, четверть

В десятичных дробях (Decimal Fractions) целое число отделяется точкой, и каждая цифра читается отдельно. Ноль читается nought [no:t] (в США - zero ['zierou]).

4.25 four point twenty-five; four point two five

0.43 nought point forty-three; nought point four three

Существительные, следующие за дробью, имеют форму единственного числа, и перед ними при чтении ставится предлог -of:

2/3 metre- two thirds of a metre

две третьих метра

0.05 ton - nought point nought five of a ton

ноль целых пять сотых тонны

Существительные, следующие за смешанным числом, имеют форму множественного числа и читаются без предлога of:

35 1/9 tons -thirty-five and one ninth tons

14.65 metres -one four (или fourteen) point six five (или sixty-five) metres

В обозначениях номеров телефонов каждая цифра читается отдельно, нуль здесь читается [ou]:
224-58-06 ['tu:'tu:'fo:'faiv'eit'ou'siks]

Образование видовременных форм глагола в активном залоге

Present Simple употребляется для выражения:

1. постоянных состояний,
2. повторяющихся и повседневных действий (часто со следующими наречиями: always, never, usually и т.д.). Mr Gibson is a businessman. He lives in New York, (постоянное состояние) He usually starts work at 9 am. (повседневное действие) He often stays at the office until late in the evening, (повседневное действие)
3. непреложных истин и законов природы, The moon moves round the earth.
4. действий, происходящих по программе или по расписанию (движение поездов, автобусов и т.д.). The bus leaves in ten minutes.

Маркерами present simple являются: usually, always и т.п., every day / week / month / year и т.д., on Mondays I Tuesdays и т.д., in the morning / afternoon / evening, at night / the weekend и т.д.

Present Continuous употребляется для выражения:

1. действий, происходящих в момент речи He is reading a book right now.
2. временных действий, происходящих в настоящий период времени, но не обязательно в момент речи She is practising for a concert these days. (В данный момент она не играет. Она отдыхает.)
3. действий, происходящих слишком часто и по поводу которых мы хотим высказать раздражение или критику (обычно со словом "always") "You're always interrupting me!"(раздражение)
4. действия, заранее запланированных на будущее. He is flying to Milan in an hour. (Это запланировано.)

Маркерами present continuous являются: now, at the moment, these days, at present, always, tonight, still и т.д.

Во временах группы **Continuous** обычно **не употребляются** глаголы:

1. выражающие восприятия, ощущения (see, hear, feel, taste, smell), Например: This cake tastes delicious. (Но не: This cake is tasting delicious)
2. выражающие мыслительную деятельность [know, think, remember, forget, recognize(ze), believe, understand, notice, realise(ze), seem, sound и др.],
Например: I don't know his name.
3. выражающие эмоции, желания (love, prefer, like, hate, dislike, want и др.), Например: Shirley loves jazz music.
4. include, matter, need, belong, cost, mean, own, appear, have (когда выражает принадлежность) и т.д. Например: That jacket costs a tot of money. (Но не: That jacket is costing a lot of money.)

Present perfect употребляется для выражения:

1. действий, которые произошли в прошлом в неопределенное время. Конкретное время действия не важно, важен результат, Kim has bought a new mobile phone. (Когда она его купила? Мы это не уточняем, поскольку это не важно. Важного, что у нее есть новый мобильный телефон.)
2. действий, которые начались в прошлом и все еще продолжают в настоящем, We has been a car salesman since /990. (Он стал продавцом автомобилей в 1990 году и до сих пор им является.)
3. действий, которые завершились совсем недавно и их результаты все еще ощущаются в настоящем. They have done their shopping. (Мы видим, что они только что сделали покупки, поскольку они выходят из супермаркета с полной тележкой.)

4. Present perfect simple употребляется также со словами "today", "this morning / afternoon" и т.д., когда обозначенное ими время в момент речи еще не истекло. He has made ten photos this morning. (Сейчас утро. Указанное время не истекло.)

К маркерам present perfect относятся: for, since, already, just, always, recently, ever, how long, yet, lately, never, so far, today, this morning/ afternoon / week / month / year и т.д.

Present perfect continuous употребляется для выражения:

1. действий, которые начались в прошлом и продолжаются в настоящее время He has been painting the house for three days. (Он начал красить дом три дня назад и красит его до сих пор.)

2. действий, которые завершились недавно и их результаты заметны (очевидны) сейчас. They're tired. They have been painting the garage door all morning. (Они только что закончили красить. Результат их действий очевиден. Краска на дверях еще не высохла, люди выглядят усталыми.)

Примечание.

1. С глаголами, не имеющими форм группы Continuous, вместо present perfect continuous употребляется present perfect simple. Например: I've known Sharon since we were at school together. (А не: I've been knowing Sharon since we were at school together.)

2. С глаголами live, feel и work можно употреблять как present perfect continuous, так и present perfect simple, при этом смысл предложения почти не изменяется.

Например: He has been living/has lived here since 1994.

К маркерам present perfect continuous относятся: for. since. all morning/afternoon/week/day и т.д., how long (в вопросах).

Past simple употребляется для выражения:

1. действий, произошедших в прошлом в определенное указанное время, то есть нам известно, когда эти действия произошли, They graduated four years ago. (Когда они закончили университет? Четыре года назад. Мы знаем время.)

2. повторяющихся в прошлом действий, которые более не происходят. В этом случае могут использоваться наречия частоты (always, often, usually и т.д.), He often played football with his dad when he was five. (Но теперь он уже не играет в футбол со своим отцом.) Then they ate with their friends.

3. действий, следовавших непосредственно одно за другим в прошлом. They cooked the meal first.

4. Past simple употребляется также, когда речь идет о людях, которых уже нет в живых. Princess Diana visited a lot of schools.

Маркерами past simple являются: yesterday, last night / week / month / year I Monday и т.д., two days I weeks I months I years ago, then, when, in 1992 и т.д.

People used to dress differently in the past. Women used to wear long dresses. Did they use to carry parasols with them? Yes, they did. They didn't use to go out alone at night.

• **Used to** (+ основная форма глагола) употребляется для выражения привычных, повторяющихся в прошлом действий, которые сейчас уже не происходят. Эта конструкция не изменяется по лицам и числам. Например: Peter used to eat a lot of sweets. (= Peter doesn't eat many sweets any more.) Вопросы и отрицания строятся с помощью did / did not (didn't), подлежащего и глагола "use" без -d.

Например: Did Peter use to eat many sweets? Mary didn't use to stay out late.

Вместо "used to" можно употреблять past simple, при этом смысл высказывания не изменяется. Например: She used to live in the countryside. = She lived in the countryside.

Отрицательные и вопросительные формы употребляются редко.

Past continuous употребляется для выражения:

1. временного действия, продолжавшегося в прошлом в момент, о котором мы говорим. Мы не знаем, когда началось и когда закончилось это действие, At three o'clock yesterday

afternoon Mike and his son were washing the dog. (Мы не знаем, когда они начали и когда закончили мыть собаку.)

2. временного действия, продолжавшегося в прошлом (longer action) в момент, когда произошло другое действие (shorter action). Для выражения второго действия (shorter action) мы употребляем past simple, He was reading a newspaper when his wife came, (was reading = longer action: came = shorter action)

3. двух и более временных действий, одновременно продолжавшихся в прошлом. The people were watching while the cowboy was riding the bull.

4. Past continuous употребляется также для описания обстановки, на фоне которой происходили события рассказа (повествования). The sun was shining and the birds were singing. Tom was driving his old truck through the forest.

Маркерами past continuous являются: while, when, as, all day / night / morning и т.д. when/while/as + past continuous (longer action) when + past simple (shorter action)

Past perfect употребляется:

1. для того, чтобы показать, что одно действие произошло раньше другого в прошлом. При этом то действие, которое произошло раньше, выражается past perfect simple, а случившееся позже - past simple,

They had done their homework before they went out to play yesterday afternoon. (=They did their homework first and then they went out to play.)

2. для выражения действий, которые произошли до указанного момента в прошлом, She had watered all the flowers by five o'clock in the afternoon. (=She had finished watering the flowers before five o'clock.)

3. как эквивалент present perfect simple в прошлом. То есть, past perfect simple употребляется для выражения действия, которое началось и закончилось в прошлом, а present perfect simple - для действия, которое началось в прошлом и продолжается (или только что закончилось) в настоящем. Например: Jill wasn't at home. She had gone out. (Тогда ее не было дома.) ЛИ isn't at home. She has gone out. (Сейчас ее нет дома.)

К маркерам past perfect simple относятся: before, after, already, just, till/until, when, by, by the time и т.д.

Future simple употребляется:

1. для обозначения будущих действий, которые, возможно, произойдут, а возможно, и нет, We'll visit Disney World one day.

2. для предсказаний будущих событий (predictions), Life will be better fifty years from now.

3. для выражения угроз или предупреждений (threats / warnings), Stop or I'll shoot.

4. для выражения обещаний (promises) и решений, принятых в момент речи (on-the-spot decisions), I'll help you with your homework.

5. с глаголами hope, think, believe, expect и т.п., с выражениями I'm sure, I'm afraid и т.п., а также с наречиями probably, perhaps и т.п. / think he will support me. He will probably go to work.

К маркерам future simple относятся: tomorrow, the day after tomorrow, next week I month / year, tonight, soon, in a week / month year и т.д.

ПРИМЕЧАНИЕ

Future simple не употребляется после слов while, before, until, as soon as, after, if и when в придаточных предложениях условия и времени. В таких случаях используется present simple. Например: I'll make a phone call while I wait for you. (А не:... while I will wait for you.) Please phone me when you finish work.

В дополнительных придаточных предложениях после "when" и "if" возможно употребление future simple. Например: I don't know when I if Helen will be back.

He is going to throw the ball.

Be going to употребляется для:

1. выражения заранее принятых планов и намерений на будущее, Например: Bob is going to drive to Manchester tomorrow morning.

2. предсказаний, когда уже есть доказательства того, что они сбудутся в близком будущем. Например: Look at that tree. It is going to fall down.

We use the **future continuous**:

a) for an action which will be in progress at a stated for an action which will be future time.

This time next week, we'll be cruising round the islands.

b) for an action which will definitely happen in the future as the result of a routine or arrangement. *Don't call Julie. I'll be seeing her later, so I'll pass the message on.*

c) when we ask politely about someone's plans for the near future (what we want to know is if our wishes fit in with their plans.) *Will you be using the photocopier for long?*

No. Why?

I need to make some photocopies.

We use the **future perfect**:

1. For an action which will be finished before a stated future time. *She will have delivered all the newspapers by 8 o'clock.*

2. The future perfect is used with the following time expressions: before, by, by then, by the time, until/till.

We use the **future perfect continuous**:

1. to emphasize the duration of an action up to a certain time in the future. *By the end of next month, she will have been teaching for twenty years.*

The future perfect continuous is used with: by... for.

Практическая работа также направлена на проверку сформированности грамматического навыка в рамках тем: модальные глаголы и их эквиваленты, образование видовременных форм глагола в пассивном залоге, основные сведения о согласовании времён, прямая и косвенная речь, неличные формы глагола: инфинитив, причастия, герундий, основные сведения о сослагательном наклонении.

Распределение выше указанных тем в учебнике:

- Агабекян И. П. Английский язык для бакалавров: учебное пособие для студентов вузов / И. П. Агабекян. - Ростов-на-Дону: Феникс, 2017. - 384 с.: ил. - (Высшее образование) (200 экз. в библиотеке УГГУ) и учебнике:

- Журавлева Р.И. Английский язык: учебник: для студентов горно-геологических специальностей вузов / Р. И. Журавлева. - Ростов-на-Дону: Феникс, 2013. - 508 с. - (Высшее образование). - Библиогр.: с. 502 (192 экз. в библиотеке УГГУ) представлено в таблице:

<i>Название темы</i>	<i>Страницы учебников</i>	
	<i>Агабекян И. П.</i>	<i>Журавлева Р.И.</i>
Модальные глаголы и их эквиваленты	295	47
Образование видовременных форм глагола в пассивном залоге	236	71, 115
Основные сведения о согласовании времён	323-328	269
Прямая и косвенная речь	324	268
Неличные формы глагола: инфинитив, причастия, герундий	311-322	132, 162, 173, 192, 193
Основные сведения о сослагательном наклонении	329	224

Модальные глаголы

<u>Глаголы</u>	<u>Значение</u>	<u>Примеры</u>
CAN	физическая или умственная возможность/умение	I can swim very well. – Я очень хорошо умею плавать.
	возможность	You can go now. — Ты можешь идти сейчас. You cannot play

		football in the street. – На улице нельзя играть в футбол.
	вероятность	They can arrive any time. – Они могут приехать в любой момент.
	удивление	Can he have said that? – Неужели он это сказал?
	сомнение, недоверчивость	She can't be waiting for us now. – Не может быть, чтобы она сейчас нас ждала.
	разрешение	Can we go home? — Нам можно пойти домой?
	вежливая просьба	Could you <u>tell me</u> what time it is now? – Не могли бы вы подсказать, который сейчас час?
MAY	разрешение	May I borrow your book? – Я могу одолжить у тебя книгу?
	предположение	She may not come. – Она, возможно, не придет.
	возможность	In the museum you may see many interesting things. – В музее вы можете увидеть много интересных вещей.
	упрек – только MIGHT (+ perfect infinitive)	You might have told me that. – Ты мог бы мне это сказать.
MUST	обязательство, необходимость	He must work. He must earn money. – Он должен работать. Он должен зарабатывать деньги.
	вероятность (сильная степень)	He must be sick. — Он, должно быть, заболел.
	запрет	Tourists must not feed animals in the zoo. — Туристы не должны кормить животных в зоопарке.
SHOULD OUGHT TO	моральное долженствование	You ought to be polite. – Вы должны быть любезными.
	совет	You should see a doctor. – Вам следует сходить к врачу.
	упрек, запрет	You should have taken the umbrella. – Тебе следовало взять с собой <u>зонт</u> .
SHALL	указ, обязанность	These rules shall apply in all circumstances. – Эти правила будут действовать при любых обстоятельствах.
	угроза	You shall suffer. — Ты будешь страдать.
	просьба об указании	Shall I open the window? – Мне открыть окно?
WILL	готовность, нежелание/отказ	The door won't open. — Дверь не открывается.
	вежливая просьба	Will you go with me? – Ты сможешь пойти со мной?
WOULD	готовность, нежелание/отказ	He would not answer this question. – Он не будет отвечать на этот вопрос.
	вежливая просьба	Would you please come with me? — Не могли бы вы пройти со мной.
	повторяющееся/привычное действие	We would talk for hours. – Мы беседовали часами.
NEED	необходимость	Do you need to work so hard? – Тебе надо столько работать?
NEEDN'T	отсутствие необходимости	She needn't go there. — Ей не нужно туда идти.
DARE	Посметь	How dare you say that? – Как ты смеешь такое говорить?

Модальные единицы эквивалентного типа

to be able (to) = can	Возможность соверш-я конкрет-го дей-ия в опред. момент	She was able to change the situation then. (Она тогда была в состоянии (могла) изменить ситуацию).
to be allowed (to) = may	Возмож-ть совер-ия дей-ия в наст.-м, прош-ом или буд-ем + оттенок разрешения	My sister is allowed to play outdoors. (Моей сестре разрешается играть на улице).
to have (to)= ought, must, should	Необходимость совер-я дей-я в наст.-м, прош-ом или буд-ем при опред-х об-вах	They will have to set up in business soon. (Им вскоре придется открыть свое дело).
to be (to)= ought, must, should	Необходимость совер-я дей-я в наст.-м, прош-ом при наличии опред. планов, распис-ий и т.д.	We are to send Nick about his business. (Мы должны (= планируем) выпроводить Ника)

Страдательный залог (Passive Voice)

образуется при помощи вспомогательного глагола to be в соответствующем времени, лице и числе и причастия прошедшего времени смысл. глагола – Participle II (III –я форма или ed-форма).

В страдательном залоге не употребляются:

1) Непереходные глаголы, т.к. при них нет объекта, который испытывал бы воздействие, то есть нет прямых дополнений которые могли бы стать подлежащими при глаголе в форме Passive.

Переходными в англ. языке называются глаголы, после которых в действительном залоге следует прямое дополнение; в русском языке это дополнение, отвечающее на вопросы винительного падежа – кого? что?: to build строить, to see видеть, to take брать, to open открывать и т.п.

Непереходными глаголами называются такие глаголы, которые не требуют после себя прямого дополнения: to live жить, to come приходиться, to fly летать, to cry плакать и др.

2) Глаголы-связки: be – быть, become – становиться/стать.

3) Модальные глаголы.

4) Некоторые переходные глаголы не могут использоваться в страдательном залоге. В большинстве случаев это глаголы состояния, такие как:

to fit годиться, быть впору to have иметь to lack не хватать, недоставать to like нравиться
to resemble напоминать, быть похожим to suit годиться, подходить и др.

При изменении глагола из действительного в страдательный залог меняется вся конструкция предложения:

- дополнение предложения в Active становится подлежащим предложения в Passive;
- подлежащее предложения в Active становится предложным дополнением, которое вводится предлогом by или вовсе опускается;
- сказуемое в форме Active становится сказуемым в форме Passive.

Особенности употребления форм Passive:

1. Форма Future Continuous не употребляется в Passive, вместо нее употребляется Future Indefinite:

At ten o'clock this morning Nick will be writing the letter. – At ten o'clock this morning the letter will be written by Nick.

2. В Passive нет форм Perfect Continuous, поэтому в тех случаях, когда нужно передать в Passive действие, начавшееся до какого-то момента и продолжающееся вплоть до этого момента, употребляются формы Perfect:

He has been writing the story for three months. The story has been written by him for three months.

3. Для краткости, во избежание сложных форм, формы Indefinite (Present, Past, Future) часто употребляются вместо форм Perfect и Continuous, как в повседневной речи так и в художественной литературе. Формы Perfect и Continuous чаще употребляются в научной литературе и технических инструкциях.

This letter has been written by Bill. (Present Perfect)

This letter is written by Bill. (Present Indefinite – более употребительно)

Apples are being sold in this shop. (Present Continuous)

Apples are sold in this shop. (Present Indefinite – более употребительно)

4. Если несколько однотипных действий относятся к одному подлежащему, то вспомогательные глаголы обычно употребляются только перед первым действием, например: The new course will be sold in shops and ordered by post.

Прямой пассив (The Direct Passive)

Это конструкция, в которой подлежащее предложения в Passive соответствует прямому дополнению предложения в Active. Прямой пассив образуется от большинства переходных глаголов.

I gave him a book. Я дал ему книгу. A book was given to him. Ему дали книгу. (или Книга была дана ему)

The thief stole my watch yesterday. Вор украл мои часы вчера.

My watch was stolen yesterday. Мои часы были украдены вчера.

В английском языке имеется ряд переходных глаголов, которые соответствуют непереходным глаголам в русском языке. В английском они могут употребляться в прямом пассиве, а в русском – нет. Это: to answer отвечать кому-л.

to believe верить кому-л. to enter входить (в) to follow следовать (за) to help помогать кому-л.

to influence влиять (на) to join присоединяться to need нуждаться to watch наблюдать (за)

Так как соответствующие русские глаголы, являясь непереходными, не могут употребляться в страдательном залоге, то они переводятся на русский язык глаголами в действительном залоге:

Winter is followed by spring.

А при отсутствии дополнения с предлогом by переводятся неопределенно-личными предложениями: Your help is needed.

Косвенный пассив (The Indirect Passive)

Это конструкция, в которой подлежащее предложения в Passive соответствует косвенному дополнению предложения в Active. Она возможна только с глаголами, которые могут иметь и прямое и косвенное дополнения в действительном залоге. Прямое дополнение обычно означает предмет (что?), а косвенное – лицо (кому?).

С такими глаголами в действительном залоге можно образовать две конструкции:

а) глагол + косвенное дополнение + прямое дополнение;

б) глагол + прямое дополнение + предлог + косвенное дополнение:

а) They sent Ann an invitation.- Они послали Анне приглашение.

б) They sent an invitation to Ann. - Они послали приглашение Анне.

В страдательном залоге с ними также можно образовать две конструкции – прямой и косвенный пассив, в зависимости от того, какое дополнение становится подлежащим предложения в Passive. К этим глаголам относятся: to bring приносить

to buy покупать to give давать to invite приглашать to leave оставлять

to lend одалживать to offer предлагать to order приказывать to pay платить

to promise обещать to sell продавать to send посылать to show показывать

to teach учить to tell сказать и др.

Например: Tom gave Mary a book. Том дал Мэри книгу.

Mary was given a book. Мэри дали книгу. (косвенный пассив – более употребителен)

A book was given to Mary. Книгу дали Мэри. (прямой пассив – менее употребителен)

Выбор между прямым или косвенным пассивом зависит от смыслового акцента, вкладываемого в последние, наиболее значимые, слова фразы:

John was offered a good job. (косвенный пассив) Джону предложили хорошую работу.

The job was offered to John. (прямой пассив) Работу предложили Джону.

Глагол to ask спрашивать образует только одну пассивную конструкцию – ту, в которой подлежащим является дополнение, обозначающее лицо (косвенный пассив):

He was asked a lot of questions. Ему задали много вопросов.

Косвенный пассив невозможен с некоторыми глаголами, требующими косвенного дополнения (кому?) с предлогом to. Такое косвенное дополнение не может быть подлежащим в Passive, поэтому в страдательном залоге возможна только одна конструкция – прямой пассив, то есть вариант: Что? объяснили, предложили, повторили...Кому? Это глаголы: to address адресовать

to describe описывать to dictate диктовать to explain объяснять to mention упоминать

to propose предлагать to repeat повторять to suggest предлагать to write писать и др.

Например: The teacher explained the rule to the pupils. – Учитель объяснил правило ученикам.
The rule was explained to the pupils. – Правило объяснили ученикам. (Not: The pupils was explained...)

Употребление Страдательного залога

В английском языке, как и в русском, страдательный залог употр. для того чтобы:

1. Обойтись без упоминания исполнителя действия (70% случаев употребления Passive) в тех случаях когда:

а) Исполнитель неизвестен или его не хотят упоминать:

He was killed in the war. Он был убит на войне.

б) Исполнитель не важен, а интерес представляет лишь объект воздействия и сопутствующие обстоятельства:

The window was broken last night. Окно было разбито прошлой ночью.

в) Исполнитель действия не называется, поскольку он ясен из ситуации или контекста:

The boy was operated on the next day. Мальчика оперировали на следующий день.

г) Безличные пассивные конструкции постоянно используются в научной и учебной литературе, в различных руководствах: The contents of the container should be kept in a cool dry place. Содержимое упаковки следует хранить в сухом прохладном месте.

2. Для того, чтобы специально привлечь внимание к тому, кем или чем осуществлялось действие. В этом случае существительное (одушевленное или неодушевленное.) или местоимение (в объектном падеже) вводится предлогом by после сказуемого в Passive.

В английском языке, как и в русском, смысловой акцент приходится на последнюю часть фразы. He quickly dressed. Он быстро оделся.

Поэтому, если нужно подчеркнуть исполнителя действия, то о нем следует сказать в конце предложения. Из-за строгого порядка слов английского предложения это можно осуществить лишь прибегнув к страдательному залогоу. Сравните:

The flood broke the dam. (Active) Наводнение разрушило плотину. (Наводнение разрушило что? – плотину)

The dam was broken by the flood. (Passive) Плотина была разрушена наводнением. (Плотина разрушена чем? – наводнением)

Чаше всего используется, когда речь идет об авторстве:

The letter was written by my brother. Это письмо было написано моим братом.

И когда исполнитель действия является причиной последующего состояния:

The house was damaged by a storm. Дом был поврежден грозой.

Примечание: Если действие совершается с помощью какого-то предмета, то употребляется предлог with, например:

He was shot with a revolver. Он был убит из револьвера.

Перевод глаголов в форме Passive

В русском языке есть три способа выражения страдательного залога:

1. При помощи глагола "быть" и краткой формы страдательного причастия, причем в настоящем времени "быть" опускается:

I am invited to a party.

Я приглашён на вечеринку.

Иногда при переводе используется обратный порядок слов, когда русское предложение начинается со сказуемого: New technique has been developed. Была разработана новая методика.

2. Глагол в страдательном залоге переводится русским глаголом, оканчивающимся на – ся(-сь):

Bread is made from flour. Хлеб делается из муки.

Answers are given in the written form. Ответы даются в письменном виде.

3. Неопределенно-личным предложением (подлежащее в переводе отсутствует; сказуемое стоит в 3-м лице множественного числа действительного залога). Этот способ перевода возможен только при отсутствии дополнения с предлогом by (производитель действия не упомянут):

The book is much spoken about. Об этой книге много говорят.

I was told that you're ill. Мне сказали, что ты болен.

4. Если в предложении указан субъект действия, то его можно перевести личным предложением с глаголом в действительном залоге (дополнение с *by* при переводе становится подлежащим). Выбор того или иного способа перевода зависит от значения глагола и всего предложения в целом (от контекста):

They were invited by my friend. Их пригласил мой друг.(или Они были приглашены моим другом.)

Примечание 1: Иногда страдательный оборот можно перевести двумя или даже тремя способами, в зависимости от соответствующего русского глагола и контекста:

The experiments were made last year.

1) Опыты были проведены в прошлом году.

2) Опыты проводились в прошлом году.

3) Опыты проводили в прошлом году.

Примечание 2: При переводе нужно учитывать, что в английском языке, в отличие от русского, при изменении залога не происходит изменение падежа слова, стоящего перед глаголом (например в английском *she* и *she*, а переводим на русский - она и ей):

Примечание 3: Обороты, состоящие из местоимения *it* с глаголом в страдательном залоге переводятся неопределенно-личными оборотами:

It is said... Говорят... It was said... Говорили...

It is known... Известно... It was thought... Думали, полагали...

It is reported... Сообщают... It was reported... Сообщали... и т.п.

В таких оборотах *it* играет роль формального подлежащего и не имеет самостоятельного значения: It was expected that he would return soon. Ожидали, что он скоро вернется.

Согласование времен (Sequence of Tenses)

Если в главном предложении сказуемое выражено глаголом в одной из форм прошедшего времени, то в придаточном предложении употребление времен ограничено. Правило, которому в этом случае подчиняется употребление времен в придаточном предложении, называется согласованием времен.

Правило 1: Если глагол главного предложения имеет форму настоящего или будущего времени, то глагол придаточного предложения будет иметь любую форму, которая требуется смыслом предложения. То есть никаких изменений не произойдет, согласование времен здесь в силу не вступает.

Правило 2: Если глагол главного предложения имеет форму прошедшего времени (обычно Past Simple), то глагол придаточного предложения должен быть в форме одного из прошедших времен. То есть в данном случае время придаточного предложения изменится. Все эти изменения отражены в нижеследующей таблице:

Переход из одного времени в другое	Примеры	
Present Simple » Past Simple	He can speak French – Он говорит по-французски.	Boris said that he could speak French – Борис сказал, что он говорит по-французски.
Present Continuous » Past Continuous	They are listening to him – Они слушают его	I thought they were listening to him – Я думал, они слушают его.
Present Perfect » Past Perfect	Our teacher has asked my parents to help him – Наш учитель попросил моих родителей помочь ему.	Mary told me that our teacher had asked my parents to help him – Мария сказала мне, что наш учитель попросил моих родителей помочь ему.
Past Simple » Past Perfect	I invited her – Я пригласил ее.	Peter didn't know that I had invited her – Петр не знал, что я

		пригласил ее.
Past Continuous » Past Perfect Continuous	She was crying – Она плакала	John said that she had been crying – Джон сказал, что она плакала.
Present Perfect Continuous » Past Perfect Continuous	It has been raining for an hour – Дождь идет уже час.	He said that it had been raining for an hour – Он сказал, что уже час шел дождь.
Future Simple » Future in the Past	She will show us the map – Она покажет нам карту.	I didn't expect she would show us the map – Я не ожидал, что она покажет нам карту.

Изменение обстоятельств времени и места при согласовании времен.

Следует запомнить, что при согласовании времен изменяются также некоторые слова (обстоятельства времени и места).

this » that
 these » those
 here » there
 now » then
 yesterday » the day before
 today » that day
 tomorrow » the next (following) day
 last week (year) » the previous week (year)
 ago » before
 next week (year) » the following week (year)

Перевод прямой речи в косвенную в английском языке

Для того чтобы перевести прямую речь в косвенную, нужно сделать определенные действия. Итак, чтобы передать чьи-то слова в английском языке (то есть перевести прямую речь в косвенную), мы:

1. Убираем кавычки и ставим слово *that*

Например, у нас есть предложение:

She said, "I will buy a dress". Она сказала: «Я куплю платье».

Чтобы передать кому-то эти слова, так же как и в русском, мы убираем кавычки и ставим слово *that* – «что».

She said that Она сказала, что....

2. Меняем действующее лицо

В прямой речи обычно человек говорит от своего лица. Но в косвенной речи мы не можем говорить от лица этого человека. Поэтому мы меняем «я» на другое действующее лицо. Вернемся к нашему предложению:

She said, "I will buy a dress". Она сказала: «Я куплю платье».

Так как мы передаем слова девушки, вместо «я» ставим «она»:

She said that she Она сказала, что она....

3. Согласовываем время

В английском языке мы не можем использовать в одном предложении прошедшее время с настоящим или будущим. Поэтому, если мы говорим «сказал» (то есть используем прошедшее время), то следующую часть предложения нужно согласовать с этим прошедшем временем. Возьмем наше предложение:

She said, "I will buy a dress". Она сказала: «Я куплю платье».

Чтобы согласовать первую и вторую части предложения, меняем *will* на *would*. см. таблицу выше.

She said that she would buy a dress. Она сказала, что она купит платье.

4. Меняем некоторые слова

В некоторых случаях мы должны согласовать не только времена, но и отдельные слова. Что это за слова? Давайте рассмотрим небольшой пример.

She said, "I am driving now". Она сказала: «Я за рулем сейчас».

То есть она в данный момент за рулем. Однако, когда мы будем передавать ее слова, мы будем говорить не про данный момент (тот, когда мы говорим сейчас), а про момент времени в прошлом (тот, когда она была за рулем). Поэтому мы меняем now (сейчас) на then (тогда) см. таблицу выше.

She said that she was driving then. Она сказала, что она была за рулем тогда.

Вопросы в косвенной речи в английском языке

Вопросы в косвенной речи, по сути, не являются вопросами, так как порядок слов в них такой же, как в утвердительном предложении. Мы не используем вспомогательные глаголы (do, does, did) в таких предложениях.

He asked, "Do you like this cafe?" Он спросил: «Тебе нравится это кафе?»

Чтобы задать вопрос в косвенной речи, мы убираем кавычки и ставим if, которые переводятся как «ли». Согласование времен происходит так же, как и в обычных предложениях. Наше предложение будет выглядеть так:

He asked if I liked that cafe. Он спросил, нравится ли мне то кафе.

Давайте рассмотрим еще один пример:

She said, "Will he call back?" Она сказала: «Он перезвонит?»

She said if he would call back. Она сказала, перезвонит ли он.

Специальные вопросы в косвенной речи

Специальные вопросы задаются со следующими вопросительными словами: what – что when – когда how – как why - почему where – где which – который

При переводе таких вопросов в косвенную речь мы оставляем прямой порядок слов (как в утвердительных предложениях), а на место if ставим вопросительное слово.

Например, у нас есть вопрос в прямой речи:

She said, "When will you come?" Она сказала: «Когда ты придешь?»

В косвенной речи такой вопрос будет выглядеть так:

She said when I would come. Она сказала, когда я приду.

He asked, "Where does she work?" Он спросил: «Где она работает?»

He asked where she worked. Он спросил, где она работает.

Инфинитив. The Infinitive

Инфинитив - это неличная глагольная форма, которая только называет действие и выполняет функции как глагола, так и существительного. Инфинитив отвечает на вопрос что делать?, что сделать?

Формальным признаком инфинитива является частица **to**, которая стоит перед ним, хотя в некоторых случаях она опускается. Отрицательная форма инфинитива образуется при помощи частицы **not**, которая ставится перед ним: It was difficult not to speak. *Было трудно не говорить.*

Формы инфинитива

	Active Voice	Passive Voice
Simple	to write	to be written
Continuous	to be writing	
Perfect	to have written	to have been written
Perfect Continuous	to have been writing	

Глаголы, после которых используется инфинитив:

to agree - соглашаться

to arrange - договариваться

to ask – (по)просить

to begin – начинать

to continue – продолжать

to decide – решать
 to demand - требовать
 to desire – желать
 to expect – надеяться
 to fail – не суметь
 to forget – забывать
 to hate - ненавидеть
 to hesitate – не решаться
 to hope - надеяться
 to intend – намереваться
 to like – любить, нравиться
 to love – любить, желать
 to manage - удаваться
 to mean - намереваться
 to prefer - предпочитать
 to promise - обещать
 to remember – помнить
 to seem - казаться
 to try – стараться, пытаться
 to want – хотеть

Например:

He asked to change the ticket. *Он попросил поменять билет.*

She began to talk. *Она начала говорить.*

Значение разных форм инфинитива в таблице

Формы инфинитива	Чему я рад?	
Simple	I am glad to speak to you.	Рад поговорить с вами. (Всегда радуюсь, когда говорю с вами).
Continuous	I am glad to be speaking to you.	Рад, что сейчас разговариваю с вами.
Perfect	I am glad to have spoken to you.	Рад, что поговорил с вами.
Perfect Continuous	I am glad to have been speaking to you.	Рад, что уже давно (все это время) разговариваю с вами.
Simple Passive	I am (always) glad to be told the news.	Всегда рад, когда мне рассказывают новости.
Perfect Passive	I am glad to have been told the news.	Рад, что мне рассказали новости.

Причастие. Participle

В английском языке причастие — это неличная форма глагола, которая сочетает в себе признаки глагола, прилагательного и наречия.

Формы причастия

		Active (Активный залог)	Passive (Пассивный залог)
Participle I (Present Participle)	Simple	writing	being written
	Perfect	having written	having been written
Participle II (Past Participle)			written

Отрицательные формы причастия образуются с помощью частицы **not**, которая ставится перед причастием: not asking — не спрашивая, not broken — не разбитый.

Как переводить разные формы причастия на русский язык

Формы причастия	причастием	деепричастием
reading	читающий	читая

having read		прочитав
being read	читаемый	будучи читаемым
having been read		будучи прочитанным
read	прочитанный	
building	строящий	строя
having built		построив
being built	строящийся	будучи строящимся
having been built		будучи построенным
built	построенный	

Герундий. Gerund

Герундий — это неличная форма глагола, которая выражает название действия и сочетает в себе признаки глагола и существительного. Соответственно, на русский язык герундий обычно переводится существительным или глаголом (чаще неопределенной формой глагола). Формы, подобной английскому герундию, в русском языке нет.

My favourite occupation is reading. *Мое любимое занятие — чтение.*

Формы герундия

	Active (Активный залог)	Passive (Пассивный залог)
Simple	writing	being written
Perfect	having written	having been written

Запомните глаголы, после которых употребляется только герундий!

admit (признавать),	advise (советовать),	avoid (избегать),
burst out (разразиться),	delay (задерживать),	deny (отрицать),
dislike (не нравиться),	enjoy (получать удовольствие),	escape (вырваться, избавиться),
finish (закончить),	forgive (прощать),	give up (отказываться, бросать),
keep on (продолжать),	mention (упоминать),	mind (возражать - только в “?” и “-“),
miss (скучать),	put off (отложить),	postpone (откладывать),
recommend (рекомендовать),	suggest (предлагать),	understand (понимать).

Герундий после глаголов с предлогами

accuse of (обвинять в),	agree to (соглашаться с),	blame for (винить за),
complain of (жаловаться на),	consist in (заключаться в),	count on / upon (рассчитывать на),
congratulate on (поздравлять с),	depend on (зависеть от),	dream of (мечтать о),
feel like (хотеть, собираться),	hear of (слышать о),	insist on (настаивать на),
keep from (удерживать(ся) от),	look forward to (с нетерпением ждать, предвкушать),	
look like (выглядеть как),	object to (возражать против),	
persist in (упорно продолжать),	praise for (хвалить за),	prevent from (предотвращать от),
rely on (полагаться на),	result in (приводить к),	speak of, succeed in (преуспевать в),
suspect of (подозревать в),	thank for (благодарить за),	think of (думать о)

He has always dreamt of visiting other countries. — *Он всегда мечтал о том, чтобы побывать в других странах.*

to be + прилагательное / причастие + герундий

be afraid of (бояться чего-либо),	be ashamed of (стыдиться чего-либо),
be engaged in (быть занятым чем-либо),	be fond of (любить что-либо, увлекаться чем-либо),
be good at (быть способным к),	be interested in (интересоваться чем-либо),
be pleased at (быть довольным),	be proud of (гордиться чем-либо),
be responsible for (быть ответственным за),	be sorry for (сожалеть о чем-либо),
be surprised at (удивляться чему-либо),	be tired of (уставать от чего-либо),
be used to (привыкать к).	

I'm tired of waiting. — *Я устал ждать.*

Основные сведения о сослагательном наклонении

Conditionals are clauses introduced with *if*. There are three types of conditional clause: Type 1, Type 2 and Type 3. There is also another common type, Type 0.

Type 0 Conditionals: They are used to express something which is always true. We can use *when* (whenever) instead of *if*. *If/When the sun shines, snow melts.*

Type 1 Conditionals: They are used to express real or very probable situations in the present or future. *If he doesn't study hard, he won't pass his exam.*

Type 2 Conditionals: They are used to express imaginary situations which are contrary to facts in the present and, therefore, are unlikely to happen in the present or future. *Bob is daydreaming. If I won the lottery, I would buy an expensive car and I would go on holiday to a tropical island next summer.*

Type 3 Conditionals: They are used to express imaginary situations which are contrary to facts in the past. They are also used to express regrets or criticism. *John got up late, so he missed the bus. If John hadn't got up late, he wouldn't have missed the bus.*

	If-clause (hypothesis)	Main clause (result)	Use
Type 0 general truth	if + present simple	present simple	something which is always true
	If the temperature falls below 0 °C, water turns into ice.		
Type 1 real present	if + present simple, present continuous, present perfect or present perfect continuous	future/imperative can/may/might/must/should/ could + bare infinitive	real - likely to happen in the present or future
	If he doesn't pay the fine, he will go to prison. If you need help, come and see me. If you have finished your work, we can have a break. If you're ever in the area, you should come and visit us.		
Type 2 unreal present	if + past simple or past continuous	would/could/might + bare infinitive	imaginary situation contrary to facts in the present; also used to give advice
	If I had time, I would take up a sport. (but I don't have time - untrue in the present) If I were you, I would talk to my parents about it. (giving advice)		
Type 3 unreal past	if + past perfect or past perfect continuous	would/could/might + have + past participle	imaginary situation contrary to facts in the past; also used to express regrets or criticism
	If she had studied harder, she would have passed the test. If he hadn't been acting so foolishly, he wouldn't have been punished.		

Conditional clauses consist of two parts: the *if*-clause (hypothesis) and the main clause (result). When the *if*-clause comes before the main clause, the two clauses are separated with a comma. When the main clause comes before the *if*-clause, then no comma is necessary.

e.g. a) If I see Tim, I'll give him his book.

b) I'll give Tim his book if I see him.

We do not normally use *will*, *would* or *should* in an *if*-clause. However, we can use *will* or *would* after *if* to make a polite request or express insistence or uncertainty (usually with expressions such as *I don't know*, *I doubt*, *I wonder*, etc.).

We can use *should* after *if* to talk about something which is possible, but not very likely to happen.

e.g. a) If the weather is fine tomorrow, will go camping. (NOT: If the weather will be fine...)

b) If you will fill in this form, I'll process your application. (Will you please fill in... - polite request)

c) If you will not stop shouting, you'll have to leave. (If you insist on shouting... - insistence)

d) *I don't know if he will pass his exams, (uncertainty)*

e) *If Tom should call, tell him I'll be late. (We do not think that Tom is very likely to call.)*

We can use **unless** instead of **if...** not in the **if** -clause of Type 1 conditionals. The verb is always in the affirmative after **unless**.

e.g. *Unless you leave now, you'll miss the bus. (If you don't leave now, you'll miss the bus.)*

(NOT: *Unless you don't leave now, ...*)

We can use **were** instead of **was** for all persons in the **if** - clause of Type 2 conditionals.

e.g. *If Rick was/were here, we could have a party.*

We use **If I were you ...** when we want to give advice.

e.g. *If I were you, I wouldn't complain about it.*

The following expressions can be used instead of **if**: **provided/providing that**, **as long as**, **suppose/supposing**, etc.

e.g. a) *You can see Mr. Carter provided you have an appointment. (If you have an appointment...)*

b) *We will all have dinner together providing Mary comes on time. (... if Mary comes ...)*

c) *Suppose/Supposing the boss came now, ...*

We can omit **if** in the **if** - clause. When **if** is omitted, **should** (Type 1), **were** (Type 2), **had** (Type 3) and the subject are inverted.

e.g. a) *Should Peter come, tell him to wait. (If Peter should come,...)*

b) *Were I you, I wouldn't trust him. (If I were you, ...)*

c) *Had he known, he would have called. (If he had known, ...)*

2. Чтение и перевод учебных текстов (по 2 текста на тему)

№1

Запомните слова и выражения, необходимые для понимания текста:

appear - *v* появляться; казаться; *ant* **disappear** - исчезать

bed - *n* пласт, слой, подстилающие породы; *syn* **layer, seam; bedded** - *a* пластовый

call for - *v* требовать; *syn* **demand, require**

carry out - *v* проводить (*исследование, эксперимент*); выполнять (*план*); завершать; *syn* **conduct, make**

colliery - каменноугольная шахта

concentration (dressing) plant - обогатительная фабрика, обогатительная установка

department - *n* отделение, факультет, кафедра; *syn* **faculty**

direct - *v* руководить; направлять; управлять; *a* прямой, точный; **directly** - *adv* прямо, непосредственно

education - *n* образование; просвещение; **get an education** получать образование

establish - *v* основывать, создавать, учреждать; *syn* **found, set up**

ferrous metals - чёрные металлы (**non-ferrous metals** цветные металлы)

iron - *n* железо; **pig iron** чугу́н; **cast iron** чугу́н, чугу́нная отливка

open-cast mines - открытые разработки

ore - *n* руда; **iron ore** - железная руда; **ore mining** – разработка рудных месторождений

process - *v* обрабатывать; *syn* **work, treat; processing** - *n* обработка; разделение

минералов

rapid - *a* быстрый

research - *n* научное исследование

technique - *n* техника, способ, метод, технический прием; **mining technique** - горная техника, методы ведения горных работ

train - *v* обучать, готовить (*к чему-л.*); **training** - обучение; подготовка

to be in need of - нуждаться в

to take part in - участвовать в

Прочитайте и переведите текст, выполните упражнения на проверку понимания прочитанного:

TEXT 1: The First Mining School in Russia

The Moscow Mining Academy was established in 1918. The main task of the Academy was to train mining engineers and technicians, to popularize technological achievements among miners, to work on important problems of mining and metallurgical engineering and to direct scientific research.

There were three departments in the Academy: mining, geological prospecting and metallurgy. The Moscow Mining Academy introduced a new course in coal mining mechanization which provided the basis for the development of mining engineering. The two scientists A.M. Terpigorev and M.M. Protodyakonov wrote the first textbook on machinery for mining bedded deposits.

Much credit for the establishment of the Moscow Mining Academy and the development of cooperation among outstanding scientists and educators is due to Academician I.M. Gubkin, a prominent geologist and oil expert.

In 1925 the Moscow Mining Academy was one of the best-known educational institutions in Russia. It had well-equipped laboratories, demonstration rooms and a library which had many volumes of Russian and foreign scientific books and journals.

The Academy established close contacts with the coal and ore mining industries. The scientists carried out scientific research and worked on important mining problems.

The rapid growth of the mining industry called for the training of more highly-qualified specialists and the establishment of new educational institutions.

New collieries and open-cast mines, concentration plants, metallurgical works and metal-working factories for processing non-ferrous and ferrous metals appeared in the country. The people took an active part in the construction of new industrial enterprises.

The Academy alone could not cope with the problem of training specialists. In 1930 the Moscow Mining Academy was transformed into six independent institutes. Among the new colleges which grew out of the Academy's departments were the Moscow Mining Institute and the Moscow Institute of Geological Prospecting. Later, the scientific research Institute of Mining appeared near Moscow.

1. Укажите, какие предложения соответствуют содержанию текста.

Подтвердите свои ответы фактами из текста.

1. There were four departments in the Academy.
2. The Academy introduced a new course in coal mining mechanization.
3. In 1925 the Academy had only several well-equipped laboratories, demonstration rooms and a library which had many volumes of books.
4. The Academy established close contacts with the coal industry.
5. In 1930 the Academy was transformed into six independent institutes.
6. The Moscow Mining Institute and the Moscow Institute of Geological Prospecting were among the new colleges which grew out of the Academy's departments.

2. Ответьте на следующие вопросы:

1. What was the main task of the Academy?
2. What new course did the Academy introduce?
3. Were there three or four departments at the Academy?
4. What industries did the Academy establish contacts with?
5. Who wrote the first textbook on machinery for mining bedded deposits?
6. Why was the Academy transformed into six independent institutes?
7. Why was the Academy transformed?

3. Переведите следующие сочетания слов.

- а) обогатительная фабрика
- б) подготовка горных инженеров
- в) разведка нефти
- г) обработка цветных металлов

- д) техническое образование
- е) новый (учебный) курс по
- ж) принимать активное участие
- з) проводить исследования
- и) направлять научную деятельность
- к) горное оборудование
- л) пластовые месторождения

№2

Запомните слова и выражения, необходимые для понимания текста:

change - *v* изменяться, менять(ся); *syn.* **transform, alter**; *n* изменение, перемена; превращение

determine - *v* определить, устанавливать

engineering - *n* техника; технология; машиностроение; *syn.* **technics, technology, technique; machinery**

composition - *n* структура, состав

connect - *v* соединяться; *syn.* **combine, link**

enterprise - *n* предприятие; предприимчивость

deal (dealt) v (with) - иметь дело с; рассматривать

environment - *n* окружающая обстановка, среда

demand - *n* спрос

field - *n* область, сфера деятельности; поле, участок, месторождение; бассейн; *syn.* **basin, branch**

design - *n* проект; план, чертеж; конструкция; *v* проектировать, планировать; конструировать

graduate - *v* окончить (высшее учебное заведение), *амер.* окончить любое учебное заведение; *n* лицо, окончившее высшее учебное заведение; **undergraduate (student)** - студент последнего курса; **postgraduate (student)** - аспирант; **graduation paper** - дипломная работа

hardware - *n* аппаратура, (аппаратное) оборудование, аппаратные средства; техническое обеспечение

hydraulic - *a* гидравлический, гидротехнический

introduction - *n* введение, вступление

management - *n* управление, заведование; *syn.* **administration; direction**

offer - *v* предлагать (*помощь, работу*); предоставлять; *n* предложение

property - *n* свойство

protection - *n* защита, охрана

range - *n* область, сфера; предел; диапазон; радиус действия; ряд; серия

recreation - *n* отдых, восстановление сил; развлечение

reveal - *v* показывать, обнаруживать

rock - *n* горная порода

shape - *n* форма

software - *n* программное обеспечение; программные средства

skill - *n* мастерство; умение; **skilled** - *a* квалифицированный; опытный; умелый

survey - *n* съемка, маркшейдерская съемка; *v* производить маркшейдерскую или топографическую съемку, производить изыскания; *n* **surveying** съемка, маркшейдерские работы

value - *n* ценность, стоимость; величина; *v* ценить, оценивать; **valuable** *a* ценный

workshop - *n* мастерская, цех; семинар

to be of importance - иметь значение

to give an opportunity of - дать возможность

to meet the requirements - удовлетворять требованиям (потребности)

Прочитайте и переведите текст, выполните упражнения на проверку понимания прочитанного:

TEXT 2: Mining and Geological Higher Education in Russia

In Russia young people get mining education at special institutes which train geologists and mining engineers for coal and ore mining. The total number of students of an institute includes full-time students, part-time students and postgraduate students.

Russian higher educational establishments offer different specializations for the students. Thus, at the geological institutes, the students specialize in geology, the science which deals with different problems connected with the Earth, its history, the study of rocks, their physical and chemical properties. One of the main tasks of geology is to prospect, discover and study the deposits of useful minerals.

Geology is both a theoretical and an applied science. Mining geology is of great importance to the mining engineer. As a rule, mining geology includes economic geology.

The outstanding Russian geologist V.A. Obruchev says that geology is the science of the Earth which reveals to us how the Earth took shape, its composition and its changes. Geology helps prospect for ores, coal, oil, salt and other useful minerals.

Higher mining schools (universities, academies, institutes and colleges) develop a wide range of courses and programmes that meet the requirements of the society. They offer courses in mining technology, machinery and transport, hydraulic engineering, electrical engineering, industrial electronics, automation, surveying, geodesy, information technology, etc.

The main trend in the development of higher mining education is the introduction of courses in environmental protection, management (environmental human resources), economics and management of mining enterprises, marketing studies, computer-aided design (CAD) and others.

Computer science is also of great importance. The course aims at providing students with understanding how software and hardware technology helps solving problems.

Laboratory work is an important part in training specialists. Experiments in laboratories and workshops will help students to develop their practical skills. They have a short period of field work to gain working experience.

The students go through practical training at mines, plants and other industrial enterprises.. They become familiar with all stages of production and every job from worker to engineer. Here they get practical knowledge and experience necessary for their diploma (graduation) papers.

A lot of students belong to students' scientific groups. They take part in the research projects which their departments usually conduct. Postgraduates carry out research in different fields of science and engineering.

Sport centres give the students opportunities to play different sports such as tennis, football, basketball, volleyball, swimming, ' skiing, water polo, boxing, wrestling and others.

Students graduate from mining and geological higher schools as mining engineers, mining mechanical engineers, ecologists, mining electrical engineers, geologists, economists and managers for mining industry.

1. Переведите следующие сочетания слов.

- а) широкий круг проблем
 - б) денные месторождения полезных ископаемых
 - в) горный инженер-механик
 - г) вести научно-исследовательскую работу
 - д) принимать форму
 - е) техническое и программное обеспечение
 - ж) студенты (последнего курса)
 - з) дипломная работа
 - и) физические и химические свойства
 - к) месторождение полезных ископаемых
1. оканчивать институт
 2. поступать в университет
 3. получать образование

4. готовить геологов и горных инженеров
5. высшие горные учебные заведения
6. приобретать опыт
7. студенческие научные общества
8. заниматься различными видами спорта

№3

Запомните слова и выражения, необходимые для понимания текста:

accurate - *a* точный, правильный; **accuracy** - *n* точность

archive - *n* архив

attend - *v* посещать (*лекции, практические занятия, собрания*)

comprehensive - *a* всесторонний, исчерпывающий

concern - *v* касаться, относиться; иметь отношение к чему-л.; *n* дело, отношение; важность; **concerning prep** относительно, касательно

consider - *v* рассматривать; считать; **considerable** - значительный, важный; **consideration** - *n* рассмотрение; обсуждение

draw (drew, drawn) - *v* зд, чертить, рисовать; **draw the conclusion** делать вывод; *syn* **come to the conclusion**

employ - *v* применять, использовать; предоставлять (*работу*); *syn* **use, utilize, apply;**

employment - *n* служба; занятие; применение, использование

familiarize - *v* знакомить; осваивать

fundamental - *n pl* основы (*наук*)

levelling - *n* нивелирование, сглаживание (*различий*); выравнивание

number - *n* число, количество, большое количество; (*порядковый*) номер, ряд

observe - *v* наблюдать, следить (*за чём-л.*), соблюдать (*правило, обычаи*)

obtain - *v* получать; достигать; добывать; *syn* **get, receive**

present - *v* преподносить, дарить; подавать, представлять; **presentation** - *n* изложение; предъявление

proximity - *n* близость, соседство; **in proximity to** поблизости, вблизи от (*чего-л.*)

require - *v* требовать; *syn* **call for; demand; meet the requirements** удовлетворять требованиям

traversing - *n* горизонтальная съемка

to keep in close touch with - поддерживать связь с

to touch upon (on) затрагивать, касаться вкратце (*вопроса*)

Прочитайте и переведите текст, выполните упражнения на проверку понимания прочитанного:

TEXT 3: Mining Education in Great Britain

In Great Britain the students get mining education at special colleges and at mining departments of universities.

For example, the Mining Department at the University of Nottingham ranks as one of the foremost teaching and research mining schools in Great Britain. The students come to the University from all parts of the country and from abroad. The close proximity of Nottingham to mines extracting coal and different metals makes it possible for the University to keep in close touch with new achievements in mining.

The aim of training at the University is to give the student an understanding of applied science based on lectures, tutorial system, laboratory work and design classes. The laboratory work trains the student in accurate recording of observations, drawing of logical conclusions and presentation of scientific reports. Besides, it gives the student an understanding of experimental methods and familiarizes him (or her) with the characteristics of engineering materials, equipment and machines.

At Nottingham there are two types of laboratories, general and Specialized. General laboratories deal with the fundamentals of engineering science and specialized ones study the more specialized problems in different branches of engineering.

During the final two years of his course the student gets a comprehensive training in surveying. Practical work both in the field and in drawing classes forms an important part of this course. Besides, the students have practical work in survey camps during two weeks. The equipment available for carrying out traversing, levelling, tacheometric and astronomical surveying is of the latest design.

The practical and laboratory work throughout the three or four years of study forms a very important part of the course, so the students obtain the required standard in their laboratory course work before they graduate.

British educational system is fee-paying. The annual fee includes registration, tuition, examination, graduation and, in the case of full-time students, membership of the Union of Students.

Students from all over the world (nearly 100 countries) study at the University of Nottingham. For many years the University has had a thriving community of international students.

The University pays much attention to learning foreign languages. For individual study there is a 16-place self-access tape library with a tape archive of 3,000 tapes in 30 languages. There are also 16 video work stations where the students play back video tapes or watch TV broadcasts in a variety of languages.

1. Определите, какие предложения соответствуют содержанию текста.

Подтвердите свои ответы фактами из текста.

1. In Great Britain the students can get mining education only at special colleges.
2. The training at universities is based on tutorial system.
3. The laboratory work familiarizes the student with modern equipment.
4. There are three types of laboratories at the University of Nottingham.
5. When the students study surveying, they have practical work both in the field and in drawing classes.
6. The students from abroad don't study at Nottingham.

2. Ответьте на следующие вопросы:

1. Where can one get mining education in Great Britain?
2. Is the Mining Department at the University of Nottingham one of the foremost research mining schools in Great Britain?
3. What makes it possible for the University to keep in close touch with the achievements in mining?
4. What are the students supposed to do in the laboratories?
5. Will the students have practical work in survey camps or in the laboratories?
6. What do the students use surveying equipment for?
7. What can you say about studying foreign languages at the University?

№4

Запомните слова и выражения, необходимые для понимания текста:

advance - *n* прогресс, успех; продвижение вперед; *v* делать успехи, развиваться, продвигаться вперед; **advanced courses** курсы по расширенной программе

authority - *n* администрация; начальство

differ - *v* (from) отличаться (от); **difference** *n* различие; разница; **different** *a* различный; *syn* **various**

excavate - *v* добывать (*уголь*); вырабатывать полезное ископаемое открытым способом; вынимать (*грунт*); **excavation** - *n* открытая разработка карьером; разрез, карьер; **surface excavation** открытая разработка; *syn* **open-cast (opencast)**

experience - *n* жизненный опыт; опыт работы; стаж

found - *v* основывать; *syn* **establish, set up; foundation** - *n* основание; учреждение; основа; **lay the foundation** положить начало чему-л., заложить основу чего-л.

manage - *v* управлять, заведовать, справляться, уметь обращаться; **management** - *n* управление, заведование; правление, дирекция; **management studies** - наука об управлении
mean (meant) - *v* значить, иметь значение, подразумевать; намереваться, иметь в виду;
means - *n, pl* средства, **meaning** - *n* значение, **by means of** посредством (чего-л)
metalliferous – *a* содержащий металл, рудоносный
preliminary - *a* предварительный; **preliminary course** подготовительные курсы
realize - *v* представлять, себе; понимать (*во всех деталях*); *syn* understand
recognize - *v* признавать; узнавать
work out - *v* разрабатывать (*план*); решать задачу

Прочитайте и переведите текст, выполните упражнения на проверку понимания прочитанного:

TEXT 4: Mining Education in Great Britain (continued)

At present in Great Britain there are a number of universities and colleges which give instruction in mechanical engineering, mining, metallurgy, etc. These institutions provide full-time and part-time education. It should be noted that technical colleges confer diplomas' on college graduates.

A university graduate leaves with the degree of Bachelor of Arts or Bachelor of Science, which is an academic qualification awarded by universities.

For example, the University in Cardiff has become one of the largest in Wales. It is one of the four colleges which together with the Welsh National School of Medicine form the University of Wales. There is the Mining Engineering Department in the University of Wales. The Department deals with the whole range of extractive industries such as coal and metalliferous mining, quarrying and oil technology.

After graduating from the college a student can be recommended for entry to the university by a college authority and he can apply for admission to the university.

At the Mining Department students may take several courses such as geology, mining engineering, mine surveying, quarrying, management studies and others. It has become a tradition that the courses are based on an intensive tutorial system. It means that students are allotted to members of the teaching staff for individual tuition separately in mining, in quarrying and in mine surveying. The system is founded on that of the older universities of Great Britain.

At the Department of Mining Engineering of the Newcastle University mining has now become a technically advanced profession. The Department of Mining Engineering trains industrially experienced engineers through various advanced courses in rock mechanics and surface excavation. For many years the Mining Engineering Department at Newcastle has recognized the need for highly-qualified engineers and realized that the courses in rock mechanics and surface excavation are of great importance for mining engineers.

At the University a student studies for three or four years. The organization of the academic year is based on a three-term system which usually runs from about the beginning of October to the middle of December, from the middle of January to the end of March and from the middle of April to the end of June or the beginning of July.

Students course is designed on a modular basis. Modules are self-contained 'units' of study, which are taught and assessed independently of each other. When a student passes a module, he (she) gains a credit. All modules carry a number of credits. At the end of the term, the number of credits a student gets, determines the award he (she) receives. Each module is continuously assessed by coursework and/or end-of-term examinations.

Admission to the British universities is by examination and selection. The minimum age for admission to the four-year course is normally 18 years. Departments usually interview all the candidates. The aim of the interview is to select better candidates.

Just over half of all university students live in colleges, halls of residence, or other accommodation provided by their university, another third lives in lodgings or privately rented accommodation; and the rest live at home.

1. Определите, какие предложения соответствуют содержанию текста. Подтвердите свои ответы фактами из текста.

1. At present there are about a hundred technical institutions in Great Britain.
2. It should be noted that British colleges confer degrees.
3. As a rule a college authority recommends the graduates for entry to the university.
4. At the Mining Engineering Department of the University of Wales the students study only metalliferous mining.
5. At the Mining Engineering Department the courses are based on an intensive tutorial system.
6. The Mining Engineering Department at the Newcastle University has recognized the importance of teaching rock mechanics and surface excavation (open-cast mining).

2. Ответьте на следующие вопросы:

1. Are there many technical institutions in Great Britain?
2. What is the difference between colleges and universities?
3. Is the Mining Engineering Department the only one in the University of Wales?
4. Does the Mining Engineering Department deal only with metalliferous mining?
5. Can a student enter the university after he has graduated from the college?
6. What courses are of special importance for mining engineers?
7. What do you know about the organization of the academic year at British universities?
8. When do the students take their examinations?

3. Переведите следующие сочетания слов.

- а) курсы по расширенной программе
 - б) рудоносные отложения
 - в) средства производства
 - г) горный факультет
 - д) открытые горные работы
 - е) опытный инженер
 - ж) администрация колледжа
 - з) поощрять студентов
 - и) отвечать требованиям университета
 - к) наука об управлении
1. зависеть от условий
 2. значить, означать
 3. признать необходимость (чего-л.)
 4. ежегодная производительность (шахты)
 5. начальник шахты
 6. добывающая промышленность
 7. представлять особую важность
 8. механика горных пород
 9. единственный карьер
 10. основывать факультет (школу, систему и т.д.)

№5

Запомните слова и выражения, необходимые для понимания текста:

abyssal - а абиссальный, глубинный; **hypabissal** - а гипабиссальный

adjacent - а смежный, примыкающий

ash - п зола

belt - п пояс; лента; ремень

body - п тело, вещество; **solid (liquid, gaseous) bodies** твердые (жидкие, газообразные) вещества; породная масса; массив; месторождение; пласты

common - а обычный; общий; *syn* **general**; *ant* **uncommon**

cool - v охлаждать(ся); остывать; прохладный; *ant* **heat** нагревать(ся)

dimension - *n* измерение; *pl* размеры; величина; *syn* **measurement, size**

dust - *n* пыль

dyke – *n* дайка

extrusion - *n* вытеснение; выталкивание; *ant* **intrusion** вторжение; *геол.* интрузия (*внедрение в породу изверженной массы*)

fine - *a* тонкий, мелкий; мелкозернистый; высококачественный; тонкий; прекрасный, ясный (*о погоде*); изящный; **fine-graded (fine-grained)** мелкозернистый, тонкозернистый; **finest** - *n pl* мелочь; мелкий уголь

flow - *v* течь; литься; *n* течение; поток; **flow of lava** поток лавы

fragmentary - *a* обломочный, пластический

glass - *n* стекло; **glassy** - *a* гладкий, зеркальный; стеклянный

gold - *n* золото

inclined - *a* наклонный

mica - *n* слюда

permit - *v* позволять, разрешать; *syn* **allow, let; make possible**

probably - *adv* вероятно; *syn* **perhaps, maybe**

shallow - *a* мелкий; поверхностный; *ant* **deep** глубокий

sill - *n* сить, пластовая интрузия

stock - *n* шток, небольшой батолит

vein - *n* жила, прожилок, пропласток

Прочитайте и переведите текст, выполните упражнения на проверку понимания прочитанного:

TEXT 5: Igneous Rocks

Igneous rocks have crystallized from solidified magma.

Igneous rocks can be classified in a number of ways and one of them is based on mode of occurrence. They occur either as intrusive (below the surface) bodies or as extrusive masses solidified at the Earth's surface. The terms "intrusive" and "extrusive" refer to the place where rocks solidified.

The grain size of igneous rocks depends on their occurrence. The intrusive rocks generally cool more slowly than the extrusive rocks and crystallize to a larger grain size. The coarser-grained intrusive rocks with grain size of more than 0.5 mm called plutonic or abyssal are referred to as intrusive igneous rocks because they are intruded into older pre-existing rocks. Extrusive or volcanic rocks have even finer grains, less than 0.05 mm and are glassy.

Exposed igneous rocks are most numerous in mountain zones for two reasons. First, the mountain belts have been zones of major deformation. Second, uplifts in mountain belts have permitted plutonic masses to be formed.

The largest bodies of igneous rocks are called batholiths. Batholiths cooled very slowly. This slow cooling permitted large mineral grains to form. It is not surprising that batholiths are composed mainly of granitic rocks with large crystals called plutons. As is known, granites and diorites belong to the group of intrusive or plutonic rocks formed by solidification of igneous mass under the Earth's crust. Granites sometimes form smaller masses called stocks, when the occurrence has an irregular shape but smaller dimensions than the batholiths.

Laccoliths and sills, which are very similar, are intruded between sedimentary rocks. Sills are thin and they may be horizontal, inclined or vertical. Laccoliths are thicker bodies and in some cases they form mountains.

Dykes are also intrusive bodies. They range in thickness from a few inches to several thousand feet. Dykes are generally much longer than they are wide. Most dykes occupy cracks and have straight parallel walls. These bodies cool much more rapidly and are commonly fine-grained. For example, granite may occur in dykes that cut older rocks.

Pegmatites (quartz, orthoclase and mica) also belong to the group of plutonic or intrusive rocks. They occur in numerous veins which usually cut through other plutonites, most often granite, or adjacent rocks.

Extrusive igneous rocks have been formed from lava flows which come from fissures to the surface and form fields of volcanic rocks such as rhyolite, andesite, basalt, as well as volcanic ashes and dust, tuff, etc. As a rule, these rocks of volcanic origin cool rapidly and are fine-grained. It is interesting to note that basalt is the most abundant of all lavatypes. It is the principal rock type of the ocean floor.

Igneous rocks are rich in minerals that are important economically or have great scientific value. Igneous rocks and their veins are rich in iron, gold, zinc, nickel and other ferrous metals.

1). Укажите, какие предложения соответствуют содержанию текста. Подтвердите свои ответы фактами из текста.

1. Igneous rocks have been formed by sedimentation.
2. Intrusive rocks have been formed by the cooling of rocks of the Earth's crust.
3. Extrusive rocks have been formed the same way.
4. The grain size of igneous rocks depends on mode of occurrence.
5. Exposed igneous rocks are numerous in mountain zones.
6. Granites and diorites belong to the group of extrusive rocks.
7. As a rule, granite may occur in dykes.
8. Pegmatites do not belong to the group of plutonic or intrusive rocks.

2). Ответьте на вопросы:

1. Have igneous rocks crystallized from magma or have they been formed by sedimentation?
2. Which types of igneous rocks do you know?
3. What does the grain size of igneous rocks depend on?
4. Can you give an example of intrusive or plutonic rocks?
5. Are diorites intrusive or extrusive formations?
6. What do you know about batholiths?
7. Do pegmatites belong to the group of plutonic or volcanic rocks?
8. How do pegmatites occur?
9. What minerals are igneous rocks rich in?

3. а) Найдите в правой колонке русские эквиваленты следующих слов в сочетании слов:

- | | |
|-------------------------------|-----------------------------------|
| 1. adjacent layers | а) способ залегания |
| 2. abyssal rocks | б) крупнозернистый |
| 3. dimensions of crystals | в) зоны крупных нарушений |
| 4. valuable minerals | г) абиссальные (глубинные) породы |
| 5. shape and size of grains | д) смежные пласты (слои) |
| 6. mode of occurrence | е) размеры кристаллов |
| 7. coarse-grained | ж) взбросы |
| 8. uplifts | з) форма и размер зерен |
| 9. zones of major deformation | и) ценные минералы |

б) Найдите в правой колонке английские эквиваленты следующих сочетаний слов:

- | | |
|----------------------------|----------------------------|
| 1. затвердевшие массы | а) irregular shape |
| 2. обломочные породы | б) at a certain depth |
| 3. медленно остывать | в) economically important |
| 4. мелкозернистый | г) solidified masses |
| 5. многочисленные трещины | д) scientific value |
| 6. неправильная форма | е) to cool slowly |
| 7. на определенной глубине | ж) existing types of rocks |
| 8. экономически важный | з) fine-grained |
| 9. научная ценность | и) fragmentary rocks |

10. существующие типы пород к) numerous cracks or fissures

№6

Запомните слова и выражения, необходимые для понимания текста:

band - *n* слой; полоса; прослоек (*породы*); *syn* **layer**

cleave - *v* расщепляться; трескаться, отделяться по кливажу; **cleavage** *n* кливаж

constituent - *n* составная часть, компонент

define - *v* определять, давать определение

distribute - *v* (**among**) распределять (между); раздавать;

disturb - *v* нарушать; смещать

excess - *n* избыток, излишек; *ant* **deficiency**

flaky - *a* слоистый; похожий на хлопья

fluid - *n* жидкость; жидкая или газообразная среда

foliate - *v* расщепляться на тонкие слои; **foliated** - *a* листоватый, тонкослоистый; *syn* **flaky**

marble - *n* мрамор

mention - *v* упоминать, ссылаться; *n* упоминание

plate - *n* пластина; полоса (*металла*)

pressure - *n* давление; **rock pressure (underground pressure)** горное давление, давление горных пород

relate - *v* относиться; иметь отношение; **related** *a* родственный; **relation** - *n* отношение;

relationship - *n* родство; свойство; **relative** - *a* относительный; соответственный

run (ran, run) - *v* бегать, двигаться; течь; работать (о *машине*); тянуться, простираться; управлять (*машинной*); вести (*дело, предприятие*)

schistose - *a* сланцеватый; слоистый

sheet - *n* полоса

slate - *n* сланец; *syn* **shale**

split (split) - *v* раскалываться, расщепляться, трескаться; *syn* **cleave**

trace - *n* след; **tracing** - *n* прослеживание

at least по крайней мере

to give an opportunity (of) давать возможность (*кому-л., чему-л.*)

Прочитайте и переведите текст, выполните упражнения на проверку понимания прочитанного:

ТЕКСТ 6: Metamorphic Rocks

The problem discussed concerns metamorphic rocks which compose the third large family of rocks. "Metamorphic" means "changed from". It shows that the original rock has been changed from its primary form to a new one. Being subjected to pressure, heat and chemically active fluids beneath the Earth's surface, various rocks in the Earth's crust undergo changes in texture, in mineral composition and structure and are transformed into metamorphic rocks. The process described is called metamorphism.

As is known, metamorphic rocks have been developed from earlier igneous and sedimentary rocks by the action of heat and pressure.

Gneisses, mica schists, phyllites, marbles, slate, quartz, etc. belong to the same group of rocks. Having the same mineral composition as granite, gneisses consist chiefly of quartz, orthoclase and mica. However unlike granite, they have a schistose structure. It means that their constituents are distributed in bands or layers and run parallel to each other in one direction. If disturbed the rock cleaves easily into separate plates.

The role of water in metamorphism is determined by at least four variable geologically related parameters: rock pressure, temperature, water pressure, and the amount of water present.

During a normal progressive metamorphism rock pressure and temperature are interdependent, and the amount of water and the pressure of water are related to the sediments and to the degree of metamorphism in such a way that, generally speaking, the low-grade metamorphic rocks are

characterized by the excess of water. The medium-grade rocks defined by some deficiency of water and the high-grade metamorphic rocks are characterized by the absence of water.

Many of the metamorphic rocks mentioned above consist of flaky materials such as mica and chlorite. These minerals cause the rock to split into thin sheets, and rocks become foliated.

Slate, phyllite, schist and gneiss belong to the group of foliated metamorphic rocks. Marble and quartzite are non-foliated metamorphic rocks.

The structure of metamorphic rocks is of importance because it shows the nature of pre-existing rocks and the mechanism of metamorphic deformation. Every trace of original structure is of great importance to geologists. It gives an opportunity of analysing the causes of its metamorphism.

Being often called crystalline schists, metamorphic rocks such as gneisses and mica have a schistose structure. Metamorphic rocks represent the oldest portion of the Earth's crust. They are mostly found in the regions of mountain belts where great dislocations on the Earth once took place.

1). Укажите, какие предложения соответствуют содержанию текста.

Подтвердите свои ответы фактами из текста.

1. Generally speaking, metamorphic rocks have been developed from ores.
2. Marble, slate and phyllite belong to the group of metamorphic rocks.
3. As is known, unlike granite metamorphic rocks have a schistose structure.
4. It is quite obvious that the role of water in metamorphism is great.
5. As a rule, low-grade metamorphic rocks are characterized by the absence of water.
6. Flaky materials cause the rock to split into thin sheets.
7. It should be noted that marble and quartzite are foliated metamorphic rocks.
8. The structure of metamorphic rocks shows the nature of older preexisting rocks and the mechanism of metamorphic deformation as well.
9. All metamorphic rocks are non-foliated.

2). Ответьте на вопросы:

1. Do you know how metamorphic rocks have been formed?
2. Which rocks belong to the group of metamorphic?
3. Does gneiss have the same structure as granite?
4. Is the role of water great in metamorphism?
5. What rocks do we call foliated? What can you say about non-foliated metamorphic rocks?
6. How can geologists trace the original structure of metamorphic rocks?
7. Why are metamorphic rocks often called crystalline schists?

3. а) Найдите в правой колонке русские эквиваленты следующих слов и сочетаний слов:

1. as a result of the chemical and physical changes
 2. constituents of rocks
 3. to be subjected to constant development
 4. to undergo changes
 5. excess of water
 6. low-grade ores
 7. coal band
 8. to cleave into separate layers
 9. traces of original structure
 10. generally speaking
- а) полоса (или прослойка) угля
б) составляющие пород
в) расщепляться на отдельные слои
г) вообще говоря

- д) в результате химических и физических изменений
- е) избыток воды
- ж) изменяться
- з) находиться в постоянном развитии
- и) низкосортные руды
- к) следы первоначальной структуры

б) Найдите в правой колонке английские эквиваленты следующих слов и сочетаний слов:

1. иметь значение
 2. упомянутые выше
 3. сланцеватая структура
 4. в отличие от гранита
 5. недостаток воды
 6. существовавшие ранее породы
 7. слоистые породы
 8. мрамор и сланец
 9. гнейс
 10. давать возможность
 11. определять структуру
- а) unlike granite
 - б) to be of importance
 - в) pre-existing rocks
 - г) mentioned above
 - д) schistose structure
 - е) to give an opportunity (of doing smth)
 - ж) to define (determine) rock texture
 - з) deficiency of water
 - и) flaky rocks
 - к) marble and slate
 - л) gneiss

№7

Запомните слова и выражения, необходимые для понимания текста:

aerial - *a* воздушный; надземный

certain - *a* определенный; некоторый; **certainly** *adv* конечно

cost - (*cost*) *v* стоить; *n* цена; стоимость

crop - *v* (*out*) обнажать(ся), выходить на поверхность (*o* пласте, породе); *syn* **expose**; засеивать, собирать урожай

dredging - *n* выемка грунта; драгирование

drill - *v* бурить, сверлить; *n* бурение, сверление; бурильный молоток; **drilling** - *n* бурение, сверление; **core-drilling** колонковое (керновое) бурение

drive (drore, driven) - *v* проходить (*горизонтальную выработку*); приводить в движение; управлять (*машиной*); *n* горизонтальная выработка; привод; передача

evidence - *n* основание; признак(и); свидетельства

expect - *v* ожидать; рассчитывать; думать; предлагать

explore - *v* разведывать месторождение полезного ископаемого с попутной добычей;

exploratory - *a* разведочный; **exploration** - *n* детальная разведка; разведочные горные работы по месторождению

galena - *n* галенит, свинцовый блеск

indicate - *v* указывать, показывать; служить признаком; означать

lead - *n* свинец

look for - *v* искать

open up - *v* вскрывать (*месторождение*); нарезать (*новую лаву, забой*); **opening** - *n* горная выработка; подготовительная выработка; вскрытие месторождения
panning - *n* промывка (*золотоносного песка в лотке*)
processing - *n* обработка; - **industry** обрабатывающая промышленность
prove - *v* разведывать (*характер месторождения или залегаия*); доказывать; испытывать, пробовать; **proved** - *a* разведанный, достоверный; **proving** - *n* опробование, предварительная разведка
search - *v* исследовать; (*for*) искать (*месторождение*); *n* поиск; *syn* **prospecting**
sign - *n* знак, символ; признак, примета
store - *v* хранить, накапливать (*о запасах*)
work - *v* работать; вынимать, извлекать (*уголь, руду*); вырабатывать; **workable** - *a* подходящий для работы, пригодный для разработки, рабочий (*о пласте*); рентабельный;
working - *n* разработка, горная выработка
country rock коренная (основная) порода
distinctive properties отличительные свойства
malleable metal ковкий металл

Прочитайте и переведите текст, выполните упражнения на проверку понимания прочитанного:

TEXT 7: Prospecting

Mining activities include prospecting and exploration for a mineral deposit through finding, proving, developing, extracting and processing the ore. That is why it is possible to divide the mining activity into three major phases: 1) before mining which involves prospecting and exploration required to locate, characterize and prove a potential ore body; 2) mining which refers to actual coal or ore extraction. Extraction processes include underground or surface mining and dredging; 3) after mining which involves processing and preparing the raw ore for the end product.

As has already been said, before a mineral deposit can be worked, that is, before it can be extracted from the Earth for use by man, it must first be found. The search for economically useful mineral deposits is called prospecting. To establish the quality and quantity of a mineral deposit, the type of country rock, etc. means to prove it and this process is called proving. Prospecting and proving are only two different stages of mining geological exploration, the latter includes drilling and driving of openings.

Last century prospectors looked for visible evidence of mineralization on the surface of the Earth. To recognize valuable minerals it was necessary to know their various distinctive physical properties. For example, gold occurs in nature as a heavy malleable yellow metal. -Galena, the most important mineral containing lead, is dark grey, heavy and lustrous. The first ores of iron to be mined were deposits of magnetite, a black heavy mineral capable of attracting a piece of iron.

As the deposits of mineral that cropped out at the surface were mined, the search for additional supplies of minerals took place. The science of geology was used to explain the occurrence of ore deposits.

The aim of geological prospecting is to provide information on a preliminary estimation of the deposit and the costs of the geological investigations to be made. It also indicates whether it is available to continue the exploration or not.

Prospecting work includes three stages: 1) finding signs of the mineral; 2) finding the deposit; 3) exploring the deposit.

General indications of the possibility of exposing this or that mineral in a locality can be obtained by studying its general topographical relief, the type of ground and its general natural conditions. Thus, in mountainous regions where fissures were formed during the process of mountain formation, ore minerals could be expected in the fissure fillings. In hilly regions, sedimentary deposits would be expected.

Certain deposits are found only in a particular type of ground. Coal seams, for example, are found in sedimentary formations mainly consisting of sandstones and shales. Veins, on the other hand,

are found in crystalline (igneous) rocks, and the type of country rock usually determines the type of minerals.

At present, prospecting methods to be used are as follows:

1. Surface geological and mineralogical prospecting such as panning.
2. Geophysical, geochemical, geobotanical prospecting.
3. Aerial photography with geological interpretation of the data to be obtained is highly

effective from aircraft or helicopter. Besides, successful development of space research has made it possible to explore the Earth's resources from space by satellites.

In modern prospecting the methods mentioned above are used together with the study of geological maps.

1. Укажите, какие предложения соответствуют содержанию текста.

Подтвердите свои ответы фактами из текста.

1. The search for economically useful mineral deposits is called proving.
2. Last century prospectors looked for visible evidence of mineral deposits.
3. The first ores of iron to be mined were deposits of galena.
4. The science of geology can explain the mode of occurrence of ore deposits.
5. As a rule prospecting includes four stages.
6. The study of general topographical relief and the type of ground makes it possible to expose this or that deposit.
7. Geologists know that certain deposits are only found in a particular type of ground.
8. As is known, veins are found in metamorphic rocks.

2. Ответьте на следующие вопросы:

1. What is prospecting?
2. What is proving?
3. How did prospectors find mineral deposits in the 19th century?
4. Does gold occur in nature as a heavy malleable yellow metal or as a heavy dark-grey one?
5. What metal is capable of attracting a piece of iron?
6. What does prospecting work provide?
7. What are the three main stages of prospecting?
8. Is it enough to know only the topographical relief of a locality for exposing this or that mineral?
9. What methods of prospecting do you know?
10. What are the most effective aerial methods of prospecting now?

3. а) Найдите в правой колонке русские эквиваленты следующих слов и сочетаний слов:

- | | |
|--|--|
| 1. country rock | а) залегание рудных месторождений |
| 2. panning | б) блестящий металл |
| 3. the search for commercially useful deposits | в) коренная (основная) порода |
| 4. geological exploration | г) дополнительные запасы минералов |
| 5. to look for evidence of mineralization | д) промывка (золотоносного песка в лотке) |
| 6. distinctive properties | е) геологическая разведка (с попутной добычей) |
| 7. lustrous metal | ж) искать доказательства наличия месторождения |
| 8. capable of attracting a piece of iron | з) отличительные свойства |
| 9. additional supplies of minerals | и) поиски экономически полезных месторождений |
| 10. the occurrence of ore deposits | к) способный притягивать кусок металла |

б) Найдите в правой колонке английские эквиваленты следующих слов и сочетаний слов:

- | | | |
|----|---|--|
| 1. | стоимость геологических исследований | а) the data obtained |
| 2. | выходить на поверхность (обнажаться) | б) galena, sandstones and shales |
| 3. | произвести предварительную оценку (месторождения) | в) the cost of geological investigations |
| 4. | визуальные наблюдения с воздуха | г) to crop out |
| 5. | полученные данные | д) certain ore deposits |
| 6. | галенит, песчаники и сланцы (of a deposit) | е) to make a preliminary estimation |
| 7. | общие показания | ж) visual aerial observations |
| 8. | находить признаки месторождения | з) to find the signs of a deposit |
| 9. | определенные рудные месторождения | и) general indications |

№8

Запомните слова и выражения, необходимые для понимания текста:

adit - *n* горизонтальная подземная выработка, штольня

angle - *n* угол

approximate - *a* приблизительный

bit - *n* режущий инструмент; буровая коронка, коронка для алмазного бурения; головка бура, сверло; **carbide bit** армированная коронка, армированный бур; **diamond bit** - алмазная буровая коронка

borehole - *n* скважина, буровая скважина

crosscut - *n* квершлаг

dip - *n* падение (*залежи*); уклон, откос; *v* падать

enable - *v* давать возможность или право (*что-л. сделать*)

exploit - *v* разрабатывать (*месторождение*); эксплуатировать; **exploitation** - *n* разработка; эксплуатация

measure - *n* мера; мерка; критерий; степень; *pl* свита, пласты; *v* измерять

overburden - *n* покрывающие породы, перекрывающие породы; верхние отложения, наносы; вскрыша

pit - *n* шахта; карьер, разрез; шурф

reliable - *a* надежный; достоверный

rig - *n* буровой станок, буровая вышка; буровая каретка; буровое оборудование

sample - *n* образец; проба; *v* отбирать образцы; опробовать, испытывать

section - *n* участок, секция, отделение, отрезок, разрез, профиль, поперечное сечение;

geological ~ геологический разрез (*пород*)

sequence - *n* последовательность; порядок следования; ряд

sink (sank, sunk) - *v* проходить (*шахтный ствол, вертикальную выработку*); углублять; погружать; опускать; **sinking** - *n* проходка (*вертикальных или наклонных выработок*); **shaft**

sinking - проходка ствола

slope - *n* наклон; склон; бремсберг; уклон; *v* клониться, иметь наклон; **sloping** - *a* наклонный; **gently sloping** - с небольшим наклоном

steep - *a* крутой, крутопадающий, наклонный

strike - *n* *зд.* простирание; *v* простираться; **across the strike** - вкрест простирания; **along (on) the strike** по простиранию

trench - *n* траншея, канава; котлован; *v* копать, рыть, шурфовать

to make use (of) использовать, применять

to take into consideration принимать во внимание; *syn* **take into account**

Прочитайте и переведите текст, выполните упражнения на проверку понимания прочитанного:

TEXT 8: Exploration of Mineral Deposits

Exploration is known to include a whole complex of investigations carried out for determining the industrial importance of a deposit. The main task is to determine the quality and quantity of mineral and the natural and economic conditions in which it occurs. The exploration of the deposit is divided into three stages, namely preliminary exploration, detailed exploration and exploitation exploration.

The aim of preliminary exploration is to establish the general size of a deposit and to obtain an approximate idea of its shape, dimensions and quality. At this stage the geological map of the deposit is corrected and a detailed survey of its surface is completed.

The information on the preliminary exploration is expected to give an all-round description of the deposit which will enable the cost of its detailed exploration to be estimated.

The following points should be taken into consideration: 1) the shape and area of the deposit; 2) its depth and angles of dip and strike; 3) its thickness; 4) the properties of the surrounding rock and overburden; 5) the degree of uniformity of distribution of the mineral within the deposit and the country rock, etc.

Preliminary explorations can make use of exploratory openings such as trenches, prospecting pits, adits, crosscuts and boreholes. They are planned according to a definite system, and some are driven to a great depth.

All the exploratory workings are plotted on the plan. These data allow the geologist to establish the vertical section of the deposit.

The quality of the mineral deposit is determined on the basis of analyses and tests of samples taken from exploratory workings.

The method of exploration to be chosen in any particular case depends on the thickness of overburden, the angle of dip, the surface relief, the ground water conditions and the shape of the mineral deposit.

The task of the detailed exploration is to obtain reliable information on the mineral reserves, their grades and distribution in the different sectors of the deposit. Detailed exploration data provide a much more exact estimate of the mineral reserves.

Mine or exploitation exploration is known to begin as soon as mining operations start. It provides data for detailed estimates of the ore reserves of individual sections. It facilitates the planning of current production and calculating the balance of reserves and ore mined.

The searching and discovering of new mineralized areas are based on geological survey and regional geophysical prospecting. The results of these investigations provide data on iron-bearing formations and new deposits for commercial extraction.

In detailed exploration both underground workings and borehole survey are used. Core drilling with diamond and carbide bits is widely used. Non-core drilling is also used in loose rocks in combination with borehole geophysical survey.

One of the main methods to explore coal deposits is also core-drilling. Modern drilling equipment makes it possible to accurately measure bed thickness and determine structure of beds, faults and folds. Recording control instruments are attached to drilling rigs which allow the geologists to get reliable samples good for nearly all parameters of coal quality to be determined.

1. Укажите, какие предложения соответствуют содержанию текста. Подтвердите свои ответы фактами из текста.

1. The purpose of preliminary exploration is to determine the mineral reserves and their distribution in the different sectors of the deposit.

2. The properties of the surrounding rock and overburden should be taken into consideration during the preliminary exploration.

3. The purpose of the detailed exploration is to find out the quantity (reserves) of the deposit.

4. Exploitation exploration facilitates the planning of current production.

5. Both core drilling and non-core drilling are widely used.

6. Recording control instruments allow geologists to get reliable ore samples.

2. Ответьте на следующие вопросы:

1. What stages does exploration include?
2. What is the main purpose of preliminary exploration?
3. What should be taken into consideration by geologists during preliminary exploration?
4. What exploratory openings do you know?
5. Do you know how the quality of the mineral deposit is determined?
6. What is the aim of a detailed exploration?
7. Is core drilling used in prospecting for loose rocks?
8. What is drilling equipment used for?

3. а) Найдите в правой колонке русские эквиваленты следующих сочетаний слов:

1. bedded deposits
 2. core drilling
 3. the angle of dip of the seam
 4. the thickness of overburden
 5. exploratory workings
 6. composition of minerals
 7. pits and crosscuts
 8. to exploit new oil deposits
 9. sampling
 10. geological section
- а) мощность наносов
б) разрабатывать новые месторождения нефти
в) шурфы и квершлагги
г) пластовые месторождения
д) опробование (отбор) образцов
е) угол падения пласта
ж) колонковое бурение
з) геологический разрез (пород)
и) состав минералов
к) разведочные выработки

б) Найдите в правой колонке английские эквиваленты следующих сочетаний слов:

1. буровые скважины
 2. по простиранию пласта
 3. равномерность распределения минерала в залежи
 4. водоносность пород
 5. карбидные и алмазные коронки
 6. детальная разведка
 7. использовать новые поисковые методы
 8. проникать в залежь
 9. коренная порода
 10. свойства окружающих пород
- а) ground water conditions
б) detailed exploration
в) boreholes
г) along the strike of the bed (seam)
д) carbide and diamond bits
е) the uniformity of mineral distribution in the deposit
ж) the properties of surrounding rocks
з) to make use of new prospecting methods
и) country rock
к) to penetrate into the deposit

3. Подготовка к практическим занятиям (запоминание иноязычных лексических единиц и грамматических конструкций)

Грамматические конструкции представлены на стр. 6 – 40.

Запомните слова и выражения, необходимые для освоения тем курса:

Семья. Family

родственник	relative, relation
родители	parents
мать (мама)	mother (mom, mum, mama, mamma, mummy, ma)
отец (папа)	father (dad, daddy, papa, pa)
жена	wife
муж	husband
супруг(а)	spouse
ребенок, дети	child, children
дочь	daughter
сын	son
сестра	sister
брат	brother
единственный ребенок	only child
близнец	twin
близнецы, двойняшки	twins
брат-близнец	twin brother
сестра-близнец	twin sister
однойцевые близнецы	identical twins
тройняшки	triplets
бабушка и дедушка	grandparents
бабушка	grandmother (grandma, granny, grandmamma)
дедушка	grandfather (grandpa, granddad, grandpapa, grandad)
внуки	grandchildren
внучка	granddaughter
внук	grandson
прабабушка	great-grandmother
прадедушка	great-grandfather
прабабушка и прадедушка	great-grandparents
правнуки	great-grandchildren
тётя	aunt
дядя	uncle
крестный (отец)	godfather
крестная (мать)	godmother
отчим, приемный отец	stepfather
мачеха, приемная мать	stepmother
сводный брат	stepbrother
сводная сестра	stepsister
брат по одному из родителей	half-brother
сестра по одному из родителей	half-sister
приемный, усыновленный сын	adopted son
приемная, удочеренная дочь	adopted daughter
приемный ребенок	adopted child
патронатная семья, приемная семья	foster family
приемный отец	foster father
приемная мать	foster mother
приемные родители	foster parents

приемный сын	foster son
приемная дочь	foster daughter
приемный ребенок	foster child
неполная семья (с одним родителем)	single-parent family
родня	the kin, the folks
племянница	niece
племянник	nephew
двоюродный брат	cousin (male)
двоюродная сестра	cousin (female)
двоюродный брат (сестра), кузен (кузина)	first cousin
троюродный брат (сестра)	second cousin
четвероюродный брат (сестра)	third cousin
родня со стороны мужа или жены	in-laws
свекровь	mother-in-law (husband's mother)
свёкор	father-in-law (husband's father)
тёща	mother-in-law (wife's mother)
тесть	father-in-law (wife's father)
невестка, сноха	daughter-in-law
зять	son-in-law
шурин, свояк, зять, деверь	brother-in-law
свояченица, золовка, невестка	sister-in-law
семейное положение	marital status
холостой, неженатый, незамужняя	single
женатый, замужняя	married
брак	marriage
помолвка	engagement
помолвленный, обрученный	engaged
развод	divorce
разведенный	divorced
бывший муж	ex-husband
бывшая жена	ex-wife
расставшиеся, не разведенные, но не проживающие одной семьей	separated
вдова	widow
вдовец	widower
подружка, невеста	girlfriend
друг, парень, ухажер	boyfriend
любовник, любовница	lover
ухажер, жених, подружка, невеста, обрученный	fiance
свадьба	wedding
невеста на свадьбе	bride
жених на свадьбе	(bride)groom
медовый месяц	honeymoon

Запомните слова и выражения, необходимые для освоения тем курса:

The Ural State Mining University

Mining University – Горный университет; higher educational institution - высшее учебное заведение; to provide - зд. Предоставлять; full-time education - очное образование; extramural education - заочное	scientific research centre - центр научных исследований; master of science - кандидат наук; capable – способный; to take part in - принимать участие; graduate – выпускник; to dedicate – посвящать;
---	---

<p>образование; to award – награждать; post-graduate courses – аспирантура;</p>	<p>to carry out scientific work - выполнять научную работу;</p>
<p>Faculty of Mining Technology - горно – технологический; Faculty of Engineering and Economics - инженерно-экономический; Institute of World Economics – Институт мировой экономики; Faculty of Mining Mechanics - горно-механический; Faculty of Civil Protection – гражданской защиты; Faculty of City Economy – городского хозяйства;</p>	<p>Faculty of Geology & Geophysics – геологии и геофизики; Faculty of extramural education – заочный; department – кафедра; dean – декан; to train specialists in - готовить специалистов; to consist of - состоять из; preparatory – подготовительный; additional – дополнительный; to offer – предлагать;</p>
<p>to house - размещать /ся/; building – здание; Rector’s office – ректорат; Dean’s office – деканат; department – кафедра; library – библиотека; reading hall - читальный зал; assembly hall - актовый зал; layout - расположение, план; administrative offices - административные отделы;</p>	<p>computation centre - вычислительный центр; canteen – столовая; to have meals – питаться; hostel – общежитие; to go in for sports - заниматься спортом; wrestling – борьба; weight lifting - тяжелая атлетика; skiing - катание на лыжах; skating - катание на коньках; chess – шахматы;</p>
<p>academic work - учебный процесс; academic year - учебный год; to consist of - состоять из; bachelor's degree - степень бакалавра; course of studies - курс обучения; to last - длиться; term - семестр; to attend lectures and classes - посещать лекции и занятия; period - пара, 2 – х часовое занятие; break - перерыв; subject - предмет; descriptive geometry - начертательная геометрия;</p>	<p>general geology - общая геология; foreign language - иностранный язык; to operate a computer - работать на компьютере; to take a test (an exam) - сдавать зачет, экзамен; to pass a test (an exam) - сдать зачет, экзамен; to fail a test (an exam) - не сдать зачет, экзамен; to fail in chemistry - не сдать химию; holidays, vacations - каникулы; to present graduation paper - представлять дипломные работы; for approval - к защите;</p>

The Faculty of Mining Technology trains specialists in: mine surveying - маркшейдерская съемка; underground mining of mineral deposits - подземная разработка месторождений полезных ископаемых; mine and underground construction - шахтное и подземное строительство; surface mining (open-cut mining) - открытые горные работы; physical processes of mining, oil and gas production - физические процессы горного и нефтегазового производства; placer mining - разработка россыпных месторождений; town cadastre - городской кадастр.

The Institute of World Economics trains specialists in: land improvement, recultivation and soil protection - мелиорация, рекультивация и охрана земель; engineer protection of environment in mining - инженерная защита окружающей среды в горном деле; computer systems of information processing and control - Автоматизированное управление бизнес процессами; economics and management at mining enterprises - экономика и управление на предприятиях горной промышленности.

The Faculty of Mining Mechanics trains specialists in: electromechanical equipment of mining enterprises - электромеханическое оборудование горных предприятий; designing & production of mining, oil and gas machinery - конструирование и производство горных и нефтегазопромисловых машин; technological and service systems of exploitation and maintenance of machines and equipment - технологические и сервисные системы эксплуатации и ремонта машин и оборудования; motorcars and self-propelled mining equipment - автомобили и самоходное горное оборудование; electric drive and automation of industrial units and technological complexes - электропривод и автоматика промышленных установок и технологических комплексов; automation of technological processes and industries - автоматизация технологических процессов и производств; mineral dressing - обогащение полезных ископаемых.

The Faculty of Geology & Geophysics trains specialists in: geophysical methods of prospecting and exploring mineral deposits - геофизические методы поисков и разведки месторождений полезных ископаемых; according to some specializations: geoinformatics – геоинформатика; applied geophysics - прикладная геофизика; structural geophysics - структурная геофизика; geological surveying and exploration of mineral deposits - геологическая съемка и поиски МПИ; geology and mineral exploration - геология и разведка МПИ; prospecting and exploration of underground waters and engineering - geological prospecting - поиски и разведка подземных вод и инженерно-геологические изыскания; applied geochemistry, petrology and mineralogy - прикладная геохимия, петрология и минералогия; drilling technology - технология и техника разведки МПИ.

Запомните слова и выражения, необходимые для освоения тем курса:

My town

- a building – здание
- downtown – деловой центр города
- town outskirts – окраина города
- a road – дорога
- an avenue – проспект
- a pavement/a sidewalk - тротуар
- a pedestrian – пешеход
- a pedestrian crossing – пешеходный переход
- traffic lights – светофор
- a road sign – дорожный знак
- a corner – угол
- a school - школа
- a kindergarten – детский сад
- a university - университет
- an institute – институт
- an embassy - посольство
- a hospital - больница
- a shop/a store/a shopping centre/a supermarket – магазин, супермаркет
- a department store – универмаг
- a shopping mall/centre – торговый центр
- a food market – продуктовый рынок
- a greengrocery – фруктово-овощной магазин
- a chemist's/a pharmacy/a drugstore - аптека

a beauty salon – салон красоты
a hairdressing salon/a hairdresser's - парикмахерская
a dental clinic/a dentist's – стоматологическая клиника
a vet clinic – ветеринарная клиника
a laundry – прачечная
a dry-cleaner's – химчистка
a post-office – почтовое отделение
a bank – банк
a cash machine/a cash dispenser - банкомат
a library – библиотека
a sight/a place of interest - достопримечательность
a museum – музей
a picture gallery – картинная галерея
a park – парк
a fountain – фонтан
a square – площадь
a monument/a statue – памятник/статуя
a river bank – набережная реки
a beach – пляж
a bay - залив
a café – кафе
a restaurant – ресторан
a nightclub – ночной клуб
a zoo - зоопарк
a cinema/a movie theatre - кинотеатр
a theatre – театр
a circus - цирк
a castle - замок
a church – церковь
a cathedral – собор
a mosque - мечеть
a hotel – отель, гостиница
a newsagent's – газетный киоск
a railway station – железнодорожный вокзал
a bus station - автовокзал
a bus stop – автобусная остановка
an underground (metro, subway, tube) station – станция метро
a stadium – стадион
a swimming-pool – плавательный бассейн
a health club/a fitness club/a gym – тренажерный зал, фитнес клуб
a playground – игровая детская площадка
a plant/a factory – завод/фабрика
a police station – полицейский участок
a gas station/a petrol station – заправочная автостанция, бензоколонка
a car park/a parking lot - автостоянка
an airport - аэропорт
a block of flats – многоквартирный дом
an office block – офисное здание
a skyscraper - небоскреб
a bridge – мост
an arch – арка
a litter bin/a trash can – урна

a public toilet – общественный туалет
a bench - скамья

Запомните слова и выражения, необходимые для освоения тем курса:

My speciality

The Earth's Crust and Useful Minerals

cause - v заставлять; вызывать; влиять; причинять; *n* причина, основание; дело; общее дело; *syn* **reason**
clay - *n* глина; глинозем
consolidate - v твердеть, затвердевать, уплотнять(ся); укреплять; *syn* **solidify**
crust - *n* кора; *геол.* земная кора
decay - v гнить, разлагаться; *n* выветривание (*пород*); распад, разложение
derive - v (from) происходить, вести свое происхождение (*от*); наследовать
destroy - v разрушать; уничтожать; **destructive** *a* разрушительный
dissolve v растворять
expose - v выходить (*на поверхность*); обнажаться; **exposure** - *n* обнажение
external - *a* внешний
extrusive - *a* эффузивный, излившийся (*о горной породе*)
force - v заставлять, принуждать; ускорять движение; *n* сила; усилие
glacier - *n* ледник, глетчер
grain - *n* зерно; **angular grains** - угловатые зерна (*минералов*); **grained** - *a* зернистый
gravel - *n* гравий, крупный песок
internal - *a* внутренний
intrusive - *a* интрузивный, плутонический
iron - *n* железо
layer - *n* пласт
like - *a* похожий, подобный; *syn* **similar**; *ant* **unlike**; *adv* подобно
lime - *n* известь; **limestone** - *n* известняк
loose - *a* несвязанный, свободный; рыхлый
make up - v составлять; *n* состав (*вещества*)
particle - *n* частица; включение
peat - *n* торф; торфяник
represent - v представлять собою; означать; быть представителем; **representative** - представитель; **representative** - *a* характерный, типичный
rock – *n* горная порода; **igneous** - изверженная порода; **sedimentary** - осадочная порода
sand - *n* песок
sandstone - *n* песчаник; **fine-grained (medium-grained, coarse-grained)** - мелкозернистый (среднезернистый, грубозернистый) песчаник
sediment - *n* отложение; осадочная порода; **sedimentary** - *a* осадочный; **sedimentation** - *n* образование осадочных пород
schist - *n* (*кристаллический*) сланец; **schistose** - *a* сланцеватый, слоистый
shale - *n* сланец, сланцевая глина, глинистый сланец; **clay** - глинистый сланец;
combustible ..., **oil ...** - горючий сланец
siltstone - *n* алевроит
stratification - *n* напластование, залегание
stratify - v напластовываться; отлагаться пластами; **stratified** *a* пластовый; *syn* **layered, bedded**
substance - *n* вещество, материал; сущность
thickness - *n* толщина, мощность
value - *n* ценность; важность; величина; значение; **valuable** - *a* ценный (*о руде*)
vary - v изменять(ся); отличать(ся); *syn* **differ, change (from)**; **variable** - *a* переменный; непостоянный; **various** *a* различный; *syn* **different**

contain - v содержать (*в себе*), вмещать

crack - n трещина; щель; v давать трещину; трескаться, раскалываться

contract - v сжиматься; сокращаться

dust - n пыль

expand - v расширяться); увеличивать(ся) в объеме; **expansion** n расширение; *ant*

contract

fissure - n трещина (*в породе, угле*); расщелина; щель

fracture - n трещина; излом; разрыв; v ломать(ся); раздроблять (*породу*)

freeze - v замерзать; замораживать; застывать

gradual - a постепенный; **gradually** *adv* постепенно

hard - a твердый, жесткий; *ant* **soft**; тяжелый (*о работе*); *adv* сильно, упорно; **hardly** *adv*

едва, с трудом

hole - n отверстие; скважина; шпур; шурф

influence - n влияние; v (**on, upon**) влиять (*не что-л.*)

lateral - a боковой

occur - v залегать; случаться; происходить; *syn* **take place, happen; occurrence** - n

залегание; **mode of occurrence** - условия залегания

penetrate - v проникать (*внутрь*), проходить через (*что-л.*)

phenomenon - n явление; *pl* **phenomena**

pressure - n давление; **lateral pressure** боковое (*горизонтальное*) давление; **rock pressure**

горное давление, давление породы

rate - n степень, темп; скорость, норма; производительность; сорт; *syn* **speed, velocity**

refer - v (to) ссылаться (*на что-л.*); относиться (*к периоду, классу*)

resist - v сопротивляться; противостоять; противодействовать; **resistance** - n

сопротивление; **resistant** - a стойкий; прочный; сопротивляющийся

size - n размер; величина; класс (*угля*)

solution - n раствор; **soluble** - a растворимый; **solvent** - растворитель; a растворяющий

succession - n последовательность, непрерывный ряд; **in succession** последовательно

undergo (*underwent, undergone*) - v испытывать (*что-л.*), подвергаться (*чему-л.*)

uniform - a однородный; одинаковый

weathering - n выветривание; эрозия (*воздействию, влиянию и т.д.*)

to be subjected to подвергаться

Rocks of Earth's Crust

abyssal - a абиссальный, глубинный; **hypabyssal** - a гипабиссальный

adjacent - a смежный, примыкающий

ash - n зола

belt - n пояс; лента; ремень

body - n тело, вещество; **solid (liquid, gaseous) bodies** твердые (жидкие, газообразные)

вещества; породная масса; массив; месторождение; пласты

common - a обычный; общий; *syn* **general**; *ant* **uncommon**

cool - v охлаждать(ся); остывать; прохладный; *ant* **heat** нагревать(ся)

dimension - n измерение; *pl* размеры; величина; *syn* **measurement, size**

dust - n ПЫЛЬ

dyke - n дайка

extrusion - n вытеснение; выталкивание; *ant* **intrusion** вторжение; *геол.* интрузия

(*внедрение в породу изверженной массы*)

fine - a тонкий, мелкий; мелкозернистый; высококачественный; тонкий; прекрасный,

ясный (*о погоде*); изящный; **fine-graded (fine-grained)** мелкозернистый, тонкозернистый; **finer** -

n pl мелочь; мелкий уголь

flow - v течь; литься; *n* течение; поток; **flow of lava** поток лавы

fragmentary - a обломочный, пластический

glass - *n* стекло; **glassy** - *a* гладкий, зеркальный; стеклянный

gold - *n* золото

inclined - *a* наклонный

mica - *n* слюда

permit - *v* позволять, разрешать; *syn* **allow, let; make possible**

probably - *adv* вероятно; *syn* **perhaps, maybe**

shallow - *a* мелкий; поверхностный; *ant* **deep** глубокий

sill - *n* sill, пластовая интрузия

stock - *n* штوك, небольшой батолит

vein - *n* жила, прожилок, пропласток

band - *n* слой; полоса; прослойка (*породы*); *syn* **layer**

cleave - *v* расщепляться; трескаться, отделяться по кливажу; **cleavage** *n* кливаж

constituent - *n* составная часть, компонент

define - *v* определять, давать определение

distribute - *v* (**among**) распределять (между); раздавать;

disturb - *v* нарушать; смещать

excess - *n* избыток, излишек; *ant* **deficiency**

flaky - *a* слоистый; похожий на хлопья

fluid - *n* жидкость; жидкая или газообразная среда

foliate - *v* расщепляться на тонкие слои; **foliated** - *a* листоватый, тонкослоистый; *syn* **flaky**

marble - *n* мрамор

mention - *v* упоминать, ссылаться; *n* упоминание

plate - *n* пластина; полоса (*металла*)

pressure - *n* давление; **rock pressure (underground pressure)** горное давление, давление горных пород

relate - *v* относиться; иметь отношение; **related** *a* родственный; **relation** - *n* отношение;

relationship - *n* родство; свойство; **relative** - *a* относительный; соответственный

run (ran, run) - *v* бегать, двигаться; течь; работать (*о машине*); тянуться, простираться; управлять (*машиной*); вести (*дело, предприятие*)

schistose - *a* сланцеватый; слоистый

sheet - *n* полоса

slate - *n* сланец; *syn* **shale**

split (split) - *v* раскалываться, расщепляться, трескаться; *syn* **cleave**

trace - *n* след; **tracing** - *n* прослеживание

at least по крайней мере

to give an opportunity (of) давать возможность (*кому-л., чему-л.*)

in such a way таким образом

Fossil Fuels

accumulate - *v* накапливать; скопляться

ancient - *a* древний, старинный; *ant* **modern**

associate - *v* связывать, соединять, ассоциироваться; *syn* **connect, link**

burn (burnt) - *v* сжигать; гореть; жечь

charcoal - *n* древесный уголь

convenient - *a* удобный, подходящий

crude - *a* сырой, неочищенный

dig (dug) - *v* добывать; копать; **digger** - *n* угольный экскаватор; землеройная машина

divide - *v* делить; (*from*) отделять; разделять

evidence - *n* доказательство; очевидность; признак(и)

fossil - *a* окаменелый, ископаемый; *n* ископаемое (*органического происхождения*); окаменелость

heat - *v* нагревать; *n* теплота

liquid - *a* жидкий; *n* жидкость; *ant* **solid**

manufacture - *v* изготавливать, производить; *syn* **produce**
mudstone - *n* аргиллит
purpose - *n* цель; намерение; *syn* **aim, goal**
shale - *n* глинистый сланец
the former ... the latter - первый (*из вышеупомянутых*) последний (*из двух названных*)
bench - *n* слой, пачка (*пласта*)
blend - *v* смешивать(ся); вклинивать(ся)
combustion - *n* горение, сгорание; **spontaneous combustion** самовоспламенение, самовозгорание
continuity - *n* непрерывность, неразрывность
domestic - *a* внутренний; отечественный
estimate - *v* оценивать; *n* оценка; смета
fault - *n* разлом, сдвиг (*породы*); сброс; **faulting** *n* образование разрывов или сбросов
fold - *n* изгиб, складка, флексура; **folding** - *n* складчатость, смешение (*пласта*) без разрыва
inflare - *v* воспламеняться; загорать(ся); **inflammable** - *a* воспламеняющийся, горючий, огнеопасный; **flame** - *n* пламя
intermediate - *a* промежуточный; вспомогательный
liable - *a* (to) подверженный; подлежащий (*чему-л.*)
luster - *n* блеск (*угля, металла*); **lustrous** - *a* блестящий
matter - *n* вещество; материя
moisture - *n* влажность, сырость; влага
parting - *n* прослойка
plane - *n* плоскость; **bedding plane** плоскость напластования
rank - *n* класс, тип; **coal rank** группа угля, тип угля
regular - *a* правильный; непрерывный; *ant* **irregular** неправильный; неравномерный;
regularity *n* непрерывность; правильность
similar - *a* похожий, сходный; подобный; *syn* **alike, the same as**
smelt - *v* плавить (*руды*); выплавлять (*металл*)
store - *v* запасать, хранить на складе; вмещать
strata - *n pl* от **stratum** пласты породы; свита (*пластов*); формация, напластования породы; *syn* **measures**
thickness - *n* мощность (*пласта, жилы*)
uniform - *a* однородный; равномерный; **uniformity** *n* однородность; единообразие
utilize - *v* использовать; *syn* **use, apply, employ**
volatile - *a* летучий, быстро испаряющийся

Prospecting and Exploration

aerial - *a* воздушный; надземный
certain - *a* определенный; некоторый; **certainly** *adv* конечно
cost - (cost) *v* стоить; *n* цена; стоимость
crop - *v* (out) обнажать(ся), выходить на поверхность (*о пласте, породе*); *syn* **expose**; засеивать, собирать урожай
dredging - *n* выемка грунта; драгирование
drill - *v* бурить, сверлить; *n* бурение, сверление; бурильный молоток; **drilling** - *n* бурение, сверление; **core-drilling** колонковое (керновое) бурение
drive (drore, driven) - *v* проходить (*горизонтальную выработку*); приводить в движение; управлять (*машиной*); *n* горизонтальная выработка; привод; передача
evidence - *n* основание; признак(и); свидетельства
expect - *v* ожидать; рассчитывать; думать; предлагать

explore - v разведывать месторождение полезного ископаемого с попутной добычей;
exploratory - a разведочный; **exploration** - n детальная разведка; разведочные горные работы по месторождению

galena - n галенит, свинцовый блеск

indicate - v указывать, показывать; служить признаком; означать

lead - n свинец

look for - v искать

open up - v вскрывать (*месторождение*); нарезать (*новую лаву, забой*); **opening** - n горная выработка; подготовительная выработка; вскрытие месторождения

panning - n промывка (*золотоносного песка в лотке*)

processing - n обработка; - **industry** обрабатывающая промышленность

prove - v разведывать (*характер месторождения или залегания*); доказывать; испытывать, пробовать; **proved** - a разведанный, достоверный; **proving** - n опробование, предварительная разведка

search - v исследовать; (for) искать (*месторождение*); n поиск; *syn* **prospecting**

sign - n знак, символ; признак, примета

store - v хранить, накапливать (*о запасах*)

work - v работать; вынимать, извлекать (*уголь, руду*); вырабатывать; **workable** - a подходящий для работы, пригодный для разработки, рабочий (*о пласте*); рентабельный; **working** - n разработка, горная выработка

adit - n горизонтальная подземная выработка, штольня

angle - n угол

approximate - a приблизительный

bit - n режущий инструмент; буровая коронка, коронка для алмазного бурения; головка бура, сверло; **carbide bit** армированная коронка, армированный бур; **diamond bit** - алмазная буровая коронка

borehole - n скважина, буровая скважина

crosscut - n квершлаг

dip - n падение (*залежи*); уклон, откос; v падать

enable - v давать возможность или право (*что-л. сделать*)

exploit - v разрабатывать (*месторождение*); эксплуатировать; **exploitation** - n разработка; эксплуатация

measure - n мера; мерка; критерий; степень; *pl* свита, пласты; v измерять

overburden - n покрывающие породы, перекрывающие породы; верхние отложения, наносы; вскрыша

pit - n шахта; карьер, разрез; шурф

reliable - a надежный; достоверный

rig - n буровой станок, буровая вышка; буровая каретка; буровое оборудование

sample - n образец; проба; v отбирать образцы; опробовать, испытывать

section - n участок, секция, отделение, отрезок, разрез, профиль, поперечное сечение; **geological** ~ геологический разрез (*пород*)

sequence - n последовательность; порядок следования; ряд

sink (sank, sunk) - v проходить (*шахтный ствол, вертикальную выработку*); углублять; погружать; опускать; **sinking** - n проходка (*вертикальных или наклонных выработок*); **shaft sinking** - проходка ствола

slope - n наклон; склон; бремсберг; уклон; v клониться, иметь наклон; **sloping** - a наклонный; **gently sloping** - с небольшим наклоном

steep - a крутой, крутопадающий, наклонный

strike - n *зд.* простирание; v простираться; **across the strike** - вкрест простирания; **along (on) the strike** по простиранию

trench - n траншея, канава; котлован; v копать, рыть, шурфовать

to make use (of) использовать, применять

to take into consideration принимать во внимание; *syn* **take into account**

General Information on Mining

access - *n* доступ

affect - *v* воздействовать (*на что-л.*); влиять; *syn* **influence**

barren - *a* непродуктивный; пустой (*о породе*)

chute - *n* скат, спуск; углеспускная выработка; жёлоб

compare - *v* (with) сравнивать, проводить параллель

contribute - *v* способствовать, содействовать; делать вклад (*в науку*); **make a (one's) ~ to**

smth. сделать вклад во что-л.

cross-section - *n* поперечное сечение, поперечный разрез, профиль

develop - *v* разрабатывать (*месторождение*); развивать (*добычу*); производить подготовительные работы; **development** - *n* подготовительные работы; развитие добычи; развитие

drift - *n* штрек, горизонтальная выработка

ensure - *v* обеспечивать, гарантировать; *syn* **guarantee**

face - *n* забой; лава

floor - *l* почва горной выработки, почва пласта (жилы); **quarry** ~ подошва карьера; пол, настил

govern - *v* править, управлять; руководить; определять, обуславливать

inclination - *n* уклон, скат, наклон (*пластов*); наклонение; **seam** ~ падение (*пласта*); наклон (*пласта*)

incline - *n* уклон, бремсберг, скат; наклонный ствол; **gravity** ~ бремсберг

inclined - *a* наклонный; **flatly** ~ слабо наклонный; **gently** ~ наклонного падения; **medium** ~ умеренно наклонный (*о пластах*); **steeply** ~ крутопадающий

level - *n* этаж, горизонт, горизонтальная горная выработка; штольня; уровень (*инструмент*); нивелир; ватерпас; горизонтальная поверхность

recover - *v* извлекать (*целики*); выбирать, очищать; добывать (*уголь и т.п.*); восстанавливать

remove - *v* удалять; убирать; устранять; перемещать; **removal** - *n* вскрыша; выемка; уборка (*породы*); извлечение (*крепя*); перемещение; **overburden** - удаление вскрыши

rib - *n* ребро; выступ; узкий целик, предохранительный целик; грудь забоя

roof - *n* крыша; кровля выработки; кровля пласта (*или жилы*); перекрытие; ~ **support** - крепление кровли

shaft - *n* шахтный ствол; **auxiliary** ~ вспомогательный ствол; **hoisting** ~ подъемный ствол; главный шахтный ствол

tabular - *a* пластовый (*о месторождении*); пластообразный; плоский; линзообразный; *syn* **bedded, layered**

waste - *n* пустая порода; отходы; *syn* **barren rock**

well - *n* буровая скважина; колодец, источник; водоем; зумф

capital investment - капитальные вложения

gate road - промежуточный штрек

in bulk - навалом, в виде крупных кусков

metal-bearing - содержащий металл

production face/working - очистной забой

productive mining - эксплуатационные работы

in view of - ввиду чего-л., принимая во внимание что-л.

with a view to - с целью

advantage - *n* преимущество; превосходство; выгода; польза; **advantageous** - *a* выгодный; благоприятный, полезный; **to take advantage of smth** воспользоваться чём-л.

caving - *n* обрушение (*кровли*); разработка с обрушением

deliver - *v* доставлять, подавать; питать; нагнетать; произносить (*речь*); читать (*лекцию*)

entry - *n* штрек; выработка горизонтальная; *pl* подготовительные выработки; нарезные выработки; штреки

giant - *n* гидромонитор

gravity - *n* сила тяжести; вес, тяжесть; **by** ~ самотеком, под действием собственного веса

haul - *v* доставлять; откатывать; подкатывать; перевозить; **haulage** - *n* откатка; доставка; транспортировка (*по горизонтали*)

longwall - *n* лава; выемка лавами; сплошной забой, сплошная или столбовая система разработки; *syn* **continuous mining**; ~ **advancing on the strike** выемка лавами прямым ходом по простиранию; сплошная система разработки по простиранию; ~ **advancing to the rise** сплошная система разработки с выемкой по восстанию; ~ **to the dip** сплошная система разработки с выемкой по падению; ~ **retreating** выемка лавами обратным ходом; столбовая система разработки лавами

lose (lost) - *v* терять; **loss** - *n* потеря, убыток

pillar - *n* целик; столб; **shaft** ~ околоствольный целик; ~ **method** столбовая система разработки; ~ **mining** выемка целиков

predominate - *v* преобладать, превалировать; превосходить; господствовать, доминировать

protect - *v* охранять, защищать

reach - *v* простираться, доходить до; добиваться, достигать

satisfy - *v* удовлетворять(ся)

shield - *n* щит; ~ **method** щитовой метод проходки, щитовой способ

room - *n* камера; очистная камера; **room-and-pillar method** камерно-столбовая система разработки

stowing - *n* закладка (*выработанного пространства*)

method of working система разработки

the sequence of working the seams - последовательность отработки пластов

goaf — завал; обрушенное пространство

double-ended drum bearer — комбайн с двойным барабаном

to identify — опознавать

appraisal — оценка

susceptibility — чувствительность

concealed — скрытый, не выходящий на поверхность

crusher — дробилка

concentration — обогащение

blending — смешивание; составление шихты

screen — сортировать (обыден. уголь); просеивать

froth floatation — пенная флотация

core drilling — колонковое бурение

to delineate — обрисовывать, описывать

lender — заимодавец

feasibility — возможность

in situ mining — повторная разработка месторождения в массиве

screening — просеивание; грохочение

processing — обработка, разделение минералов

Mining and Environment

break *v* (**broke, broken**) отбивать (*уголь или породу*), обрушивать кровлю; разбивать; ломать; *л* отбойка, обрушение; **break out** отбивать, производить выемку

(*руды или породы*); расширять забой; **breakage** *л* разрыхление, дробление

drill - *n* бур; перфоратор; бурильный молоток; сверло; *v* бурить; *car* ~ буровая тележка;

mounted ~ перфоратор на колонке; колонковый бурильный молоток; **drilling** - *n* бурение

dump - *n* отвал (*породы*); склад угля; опрокид; **external** ~ внешний отвал; **internal** ~ внутренний отвал; *v* сваливать (*в отвал*); разгружать; отваливать; опрокидывать (*вагонетку*);

dumper опрокид; самосвал; отвалообразователь; **dumping** л опрокидывание; опорожнение; опрокид; *syn* **tip**

environment - *n* окружение; окружающая обстановка/среда

explode - *v* взрывать, подрывать; **explosion** - *n* взрыв; **explosive** - *n* взрывчатое вещество; *a* взрывчатый

friable - *a* рыхлый; хрупкий; рассыпчатый; слабый (о *кровле*)

handle - *v* перегружать; доставлять; транспортировать; управлять машиной; *n* ручка; рукоять; скоба; **handling** - *n* подача; погрузка; перекидка, доставка; транспортировка; обращение с машиной

heap - *v* наваливать; нагребать; *n* породный отвал, терриконик; *syn* **spoil** ~, **waste** ~

hydraulicling - *n* гидродобыча; гидромеханизированная разработка

load - *v* нагружать, грузить, наваливать; *n* груз; нагрузка; **loader** - *n* погрузочная машина, навалочная машина, перегружатель; грузчик; **cutter-loader** - комбайн, комбинированная горная машина

lorry - *n* грузовик; платформа; *syn* **truck**

mention - *v* упоминать

overcasting - *n* перелопачивание (*породы*)

pump - *n* насос; **gravel** ~ песковый насос; **sludge** ~ шламный насос; *v* качать; накачивать; откачивать

reclamation - *n* восстановление; осушение; извлечение крепи; ~ **of land** восстановление участка (*после открытых работ*)

sidecasting - *n* внешнее отвалообразование

site - *n* участок, место; **building** ~ строительная площадка

slice - *n* слой; **slicing** - *n* выемка слоями, разработка слоями

strip - *v* производить вскрышные работы; разрабатывать; очищать (*лаву*); вынимать породу или руду; *n* полоса; **stripper** - *n* забойщик; вскрышной экскаватор; **stripping** - *n* открытая разработка, открытые горные работы; вскрыша; вскрытие наносов

unit - *n* агрегат; установка; устройство; прибор; узел; секция; деталь; машина; механизм; единица измерения; участок

washery - *n* углемойка; рудомойка; моечный цех

to attract smb's attention привлекать чье-л. внимание

backhoe - *n* обратная лопата

blast - *n* взрыв; *v* взрывать; дуть; продувать; **blasting** - *n* взрывание; взрывные работы; взрывная отбойка

block out - *v* нарезать залежь на блоки; нарезать столбы

clearing - *n* выравнивание почвы; планировка грунта

crash - *v* дробить; разрушать; обрушаться(ся)

earth-mover - *n* землеройное оборудование; *syn* **excavator**

excavator - *n* экскаватор; **bucket-wheel** - роторный экскаватор; **multi-bucket** ~ многочерпаковый экскаватор; **single-bucket** - одночерпаковый экскаватор

grab - *n* грейфер, ковш, черпак; экскаватор; *v* захватывать;

grabbing - погрузка грейфером; захватывание

hoist - *n* подъемная установка (машина); подъемник; лебедка; *v* поднимать; **hoisting** шахтный подъем

plough - *n* струг

power shovel - *n* механическая лопата; экскаватор типа механической лопаты

range - *n* колебание в определенных пределах

rate - *n* норма; скорость, темп; коэффициент; степень; разрез; сорт; мощность; расход (*воды*)

remote - *a* отдаленный; ~ **control** дистанционное управление

result - *v* (in) приводить (к); иметь своим результатом; (from) следовать (из), происходить в результате

safety - *n* безопасность; техника безопасности

slope - *n* забой, сплошной забой, очистной забой; *v* очищать забой, вынимать породу, уголь; *syn* **face**; **sloping** очистные работы; очистная выемка; **open sloping** выемка с открытым забоем; **shrinkage sloping** выемка системой с магазинированием (*руды*)

support - *v* крепить; поддерживать; подпирать; *n* стойка; опора; поддержание; крепление; *syn* **timbering**; **powered roof** - механизированная крепь; **self-advancing powered roof** - передвижная механизированная крепь

1.4 Самостоятельное изучение тем курса (для заочной формы обучения)

Самостоятельное изучение тем курса предполагает изучение тем практических занятий, представленных в разделе 1, 2, 3 данных методических указаний студентами заочной формы обучения в межсессионный период.

1.5 Подготовка к контрольной работе и 1.6 Написание контрольной работы

Для выполнения контрольной работы студентами кафедрой подготовлены *Методические рекомендации и задания к контрольной работе для студентов данной специальности.*

II. Другие виды самостоятельной работы

2.1 Выполнение самостоятельного письменного домашнего задания (Подготовка к ролевой игре, к практико-ориентированным заданиям, опросу)

2.1.1 Подготовка к ролевой игре

Студенты получают ролевые карточки. Им необходимо обдумать свою роль, стратегию своей роли, вопросы и ответы.

Role card 1

Sasha

The worst thing about your house is lack of privacy. You share your room with a younger sister. You think she goes through all your stuff. She asks you embarrassing questions about boys, makes little nasty comments about you.

Your parents treat you like a baby. Your father is too much interested in your studying and homework. Your mother makes you do the work about the house alone. You are going to leave home as soon as you are old enough.

- Collect all the arguments to explain your attitude to your family.
- Listen to what the members of your family are saying.
- Don't interrupt them.
- Don't forget that both parents and children are to blame in conflict situations.
- Be polite and friendly

Role card 2

Mother

Your daughter has written a letter of complaint to the youth magazine. She is not satisfied with your attitude to her. You have read this letter. You are worried about the situation in the family and have decided to discuss the problems with a family therapist.

- Say why you have invited the therapist
- Try to explain Sasha's attitude to you and the whole family.
- Think of your questions to Sasha
- Be objective to her problems – you might have never taken them seriously!
- Try to analyse the situation, don't criticize Sasha

- Follow the therapist's advice
- Be polite and friendly

Role card 3

Father

Your daughter is complaining that you treat her like a baby. You don't let her out at night during the week. You always ask her about the boys. You don't believe her when she says she doesn't have any homework to do. Your wife has invited a family therapist to discuss the problems of your family.

- Say what your attitude to the problem is
- Try to explain Sasha's attitude to you and the whole family.
- Think of your questions to Sasha
- Be objective to her problems – you might have never taken them seriously!
- Try to analyse the situation, don't criticize Sasha
- Follow the therapist's advice
- Be polite and friendly

Role card 4

Sister

Sasha is complaining that you don't help her with the work about the house. She also says that she can't keep anything secret in her room, you go through all her stuff. She is irritated by your behaviour. She is going to leave your home as soon as she is old enough.

- Say what your attitude to the problem is
- Try to explain Sasha's attitude to you and the whole family.
- Think of your questions to Sasha
- Be objective to her problems – you might have never taken them seriously!
- Try to analyse the situation, don't criticize Sasha
- Follow the therapist's advice
- Be polite and friendly

Role card 5

Family therapist

- Encourage all the members of the family to speak
- Take notes
- Ask questions
- Summarize what you have heard from all the members of the family
- Try to analyse the situation in a short report

2.1.2 Подготовка к практико-ориентированному заданию

Подготовьте устные высказывания по темам:

1. From the history of the Ural State Mining University.
2. Faculties and specialities of the University.
3. The layout of the Ural State Mining University.
4. Student's academic work.

Подготовьте письменные ответы на вопросы:

1. Where do you study?
2. What faculty do you study at?
3. How many faculties are there at the Ural State Mining University?
4. What year are you in?
5. What is your future speciality?
6. What specialities are there at your faculty?
7. When did you enter the University?

8. When was the Sverdlovsk Mining Institute founded?
9. When was it reorganized into the University?
10. In how many buildings is the Ural State Mining University housed?
11. In what building is your faculty housed?
12. Who is the dean of your faculty?
13. What books do you take from the library?
14. Where do you live?
15. Where do you usually have your meals?
16. How long does the course of studies for a bachelor's degree last?
17. How long do the students study for a Diplomat Engineer's course and a Magister's degree?
18. What subjects do you study this term?
19. What lectures and practical classes do you like to attend?
20. Where do the students have their practical work?
21. When do the students present their graduation papers for approval?
22. What graduates can enter the post-graduate courses?
23. What kind of sport do you like?
24. Where do you go in for sports?

2.1.3 Подготовка к опросу

Ответьте на вопросы на иностранном языке:

1. What specialities does the geological faculty train geologic engineers in?
2. What problems does Geology study?
3. What branches is Geology divided into?
4. What does Economic Geology deal with?
5. What does mineralogy investigate?
6. What does paleontology deal with?
7. What is the practical importance of Geology?
8. Where do graduates of the geological faculty of the Mining University work?
9. What is your future speciality?
10. What kind of work do geologists-prospectors conduct?
11. What do geologists explore during the early stages of geological exploration?
12. What work do geologists conduct while working in the field?
13. When do geologists start exploratory work?
14. What is the purpose of the exploratory work?
15. How is exploratory work conducted?
16. What contribution do geologists make to the development of the National Economy of our country?
17. What does hydrogeology deal with?
18. Where are ground waters used?
19. Where is thermal (hot) water used?
20. What must hydrogeologists do with ground waters which complicate construction work or mineral extraction?

2.2 Дополнительное чтение профессионально ориентированных текстов и выполнение заданий на проверку понимания прочитанного (по 2 текста на тему)

Text 1: A.M. Terpigorev (1873-1959)

Запомните слова и выражения, необходимые для понимания текста:

to defend graduation paper (thesis) - защищать дипломную работу (диссертацию)

to pass an entrance examination - сдать вступительный экзамен

to get a higher education - получить высшее образование

to do one's best (one's utmost, all one can, everything in one's power) - сделать все

возможное, не жалеть сил

to make contribution (to) - вносить вклад в (*науку, технику* и т.д.)

choose (chose, chosen) - *v* выбирать; **choice** - *n* выбор

collect - *v* собирать, коллекционировать

dangerous - *a* опасный

deposit - *n* месторождение, залежь; **bedded deposits** - пластовые месторождения

describe - *v* описывать, изображать; **description** - *n* описание; **descriptive** - *a* описательный

facility - *n* (*pl facilities*) средства; возможности; оборудование; устройства

fire damp - *n* рудничный газ, метан

harm - *n* вред; *v* вредить; **harmful** - *a* вредный

relate - *v* относиться, иметь отношение

safety - *n* безопасность; **mine safety** безопасность труда при горных работах; техника безопасности; **safety measures** меры безопасности; **safe** - *a* безопасный; надежный

seam - *n* пласт (*угля*); *syn* **bed, layer**; **flat seam** горизонтальный, пологопадающий пласт;

inclined seam наклонный пласт; **steep seam** крутопадающий пласт; **thick seam** мощный пласт;

thin seam тонкий пласт

state - *n* состояние; государство; штат; *a* государственный; *v* заявлять; констатировать; излагать

success - *v* успех; удача; **be a success** иметь успех; **successful** *a* успешный

Прочитайте и переведите текст, выполните упражнения на проверку понимания прочитанного:

Academician A.M. Terpigorev is a well-known mining engineer who successfully combined his practical experience with scientific research. He was born in 1873 in Tambov. In 1892 he finished school with honours¹ and decided to get a higher education. He chose the Mining Institute in St. Petersburg, passed all the entrance examinations successfully and became a student of the Mining Institute.

At the Institute he studied the full range of subjects² relating to metallurgy, mining and mining mechanics.

At that time students' specialization was based on descriptive courses and elementary practical training. One of the best lecturers was A. P. Karpinsky. His lectures on historical geology were very popular.

During his practical training Terpigorev visited mines and saw that the miners' work was very difficult. While he was working in the Donbas he collected material for his graduation paper which he soon defended. The Mining of flat seams in the Donbas was carefully studied and described in it.

In 1897 Terpigorev graduated from the Institute with a first-class diploma of a mining engineer.

His first job as a mining engineer was at the Sulim mines where he worked for more than three years first as Assistant Manager and later as Manager.

From 1900 till 1922 Terpigorev worked at the Yekaterinoslav Mining Institute (now the Mining Institute in Dnepropetrovsk).

In 1922 he accepted an offer to take charge of the mining chair at the Moscow Mining Academy and moved to Moscow. From 1930 he headed the chairs⁵ of Mining Transport and Mining of Bedded Deposits at the Moscow Mining Institute.

Academician Terpigorev took a particular interest in mine safety. As a result of his investigations a series of safety measures in gassy collieries was worked out. For some time he was working on the problem of fire damp, the most harmful and dangerous of all the gases in mines.

His two-volume work Coal Mining and Mine Transport Facilities is a full description of the state of mechanization and the economy of the Donbas. His other works are about mining transport facilities, mechanization of coal mining and mining machinery. He is one of the pioneers in scientific methods of coal gasification.

1. Укажите, какие предложения соответствуют содержанию текста. Подтвердите свои ответы фактами из текста.

1. After school Terpigorev decided to work in a mine.
2. Terpigorev collected material for his graduation paper which dealt with mining thick seams in the Donbas.
3. For more than three years Terpigorev worked at the Sulin mines.
4. In 1922 Terpigorev accepted an offer to take charge of the mining chair at the Moscow Mining Institute.
5. He investigated the problems of mine safety.
6. He was one of the first to work on the problem of gasification of coal.

2. Ответьте на следующие вопросы:

1. When and where was Terpigorev born?
2. What institute did he graduate from?
3. What material did he collect while he was working in the Donbas?
4. Where did Terpigorev work from 1900 till 1922?
5. At what institute did Terpigorev head the chair of Mining Bedded Deposits?
6. What did Terpigorev take a particular interest in?
7. What works by Terpigorev do you know?
8. What problems do Terpigorev's works deal with?
9. What was the result of his investigations on mine safety?

3. Переведите следующие сочетания слов.

- а) охрана труда в шахтах
 - б) подтверждать
 - в) добыча угля
 - г) эксплуатация месторождений
 - д) метан
 - е) принять предложение
 - ж) выполнить задачу, задание
 - з) горизонтальный пласт
 - и) собирать материал
1. поступить в институт
 2. решать важные проблемы
 3. выдающиеся исследователи
 4. успешно провести эксперименты
 5. выбрать профессию
 6. описательный курс
 7. происхождение железной руды
 8. начальник шахты
 9. мероприятия по охране труда

Text 2: A.P. Karpinsky (1847-1936)

Запомните слова и выражения, необходимые для понимания текста:

abroad - *adv* за рубежом

confirm - *v* подтверждать; утверждать

consider - *v* считать, полагать, рассматривать

contribute - *v* вносить вклад; **contribution** вклад

crust - *n* земная кора

detailed - *a* подробный, детальный

elect - *v* избирать, выбирать (*голосованием*); назначать (*на должность*)

embrace - *v* охватывать; обнимать

entire - *a* весь, целый; полный; *syn* **whole**

exist - *v* существовать, быть, жить

foreign - *a* иностранный

former - *a* прежний

investigate - *v* исследовать; изучать

prominent - *a* знаменитый, выдающийся, известный; *суп* **remarkable, outstanding**

regularity - *n* закономерность

significant - *a* значительный; **significance** - *n* значение, важность; **exhaust the significance** исчерпывать значение

society – *n* общество

staff - *n* персонал; личный состав; штат

various - *a* различный, разный, разнообразный

to advance the view - высказывать мнение (*точку зрения*)

to be interested in - быть заинтересованным (*чём-л.*), интересоваться

to take (an) interest in - заинтересоваться (*чём-л.*)

Прочитайте и переведите текст, выполните упражнения на проверку понимания прочитанного:

V.A. Obruchev, I.M. Gubkin, A.Y. Fersman, V.I. Vernadsky and A. P. Karpinsky were the prominent Russian scientists who laid the foundation¹ of the Russian school of geology and mining.

An entire epoch in the history of Russian geology is connected with Karpinsky's name. One of the greatest Russian geologists, he was a member and for some time President of the Academy of Sciences of the former USSR and a member of several Academies abroad. The Geological Society of London elected him a foreign member in 1901. His greatest contribution to geology was a new detailed geological map of the European part of Russia and the Urals.

For many years he headed the Russian Geological Committee the staff of which was made up of his pupils. He was one of those geologists who embraced the whole of geological science. He created the new stratigraphy of Russia. He studied the geological systems in various regions of the country and was the first to establish³ the regularity of the Earth's crust movement. His paleontological studies are of no less importance, especially those on palaeozoic ammonoids. He also took an interest in deposits of useful minerals and gave a classification of volcanic rocks. He advanced the view that petroleum deposits existed in Russian, which was confirmed later. He studied some ore and platinum deposits and may be justly considered⁵ the founder of practical geology of the Urals. He was the first Russian scientist who introduced microscope in the study of petrographic slides.

Karpinsky was a prominent scientist, an excellent man and citizen. He was one of the best lecturers at the Mining Institute in his time. He was also one of the greatest Russian scientists who later became the first elected President of the Academy of Sciences of the USSR. Students were attracted to him not only because he was a great scientist but also because of his charming personality and gentle manner.

Every geologist and every geology student knows very well Karpinsky's most significant work An Outline of the Physical and Geographical Conditions in European Russia in Past Geological Periods.

1. Укажите, какие предложения соответствуют содержанию текста. Подтвердите свои ответы фактами из текста.

1. Karpinsky was the first President of the Academy of Sciences.
2. He worked at the Mining Institute in St.Petersburg.
3. Karpinsky was a member of many Academies abroad.
4. Karpinsky made up a detailed map of the Asian part of our country.
5. He headed the Russian Geological Committee.
6. Karpinsky created a new branch of geology, namely stratigraphy.
7. He only tried to establish the regularity of the Earth's crust movement.
8. Karpinsky may be justly considered the founder of the practical geology of the Urals.

2. Ответьте на следующие вопросы:

1. What society elected Karpinsky a foreign member and when?
2. Did he head the Russian Geological Committee or was he a member of that Committee?

3. Did Karpinsky investigate various regions of the Russian territory?
4. Which of his works are the most remarkable?
5. What can you say about Karpinsky's investigations in petrology?

3. Переведите следующие сочетания слов.

- а) земная кора
- б) составить подробную карту
- в) замечательные работы
- г) выдающийся ученый
- д) залежи полезных ископаемых
- е) научное общество
- ж) избирать председателя (президента)
- з) заложить основы школы
- и) интересоваться геологией
- к) высказать точку зрения
- л) возглавлять комитет

Text 3: Sedimentary Rocks

Запомните слова и выражения, необходимые для понимания текста:

cause - *v* заставлять; вызывать; влиять; причинять; *n* причина, основание; дело; общее дело; *syn* **reason**

clay - *n* глина; глинозем

consolidate - *v* твердеть, затвердевать, уплотнять(ся); укреплять; *syn* **solidify**

crust - *n* кора; *геол.* земная кора

decay - *v* гнить, разлагаться; *n* выветривание (*пород*); распад, разложение

derive - *v* (from) происходить, вести свое происхождение (*от*); наследовать

destroy - *v* разрушать; уничтожать; **destructive** *a* разрушительный

dissolve *v* растворять

expose - *v* выходить (*на поверхность*); обнажаться; **exposure** - *n* обнажение

external - *a* внешний

extrusive - *a* эффузивный, излившийся (*о горной породе*)

force - *v* заставлять, принуждать; ускорять движение; *n* сила; усилие

glacier - *n* ледник, глетчер

grain - *n* зерно; **angular grains** - угловатые зерна (*минералов*); **grained** - *a* зернистый

gravel - *n* гравий, крупный песок

internal - *a* внутренний

intrusive - *a* интрузивный, плутонический

iron - *n* железо

layer - *n* пласт

like - *a* похожий, подобный; *syn* **similar**; *ant* **unlike**; *adv* подобно

lime - *n* известь; **limestone** - *n* известняк

loose - *a* несвязанный, свободный; рыхлый

make up - *v* составлять; *n* состав (*вещества*)

particle - *n* частица; включение

peat - *n* торф; торфяник

represent - *v* представлять собою; означать; быть представителем; **representative** - представитель; **representative** - *a* характерный, типичный

rock - *n* горная порода; **igneous** - изверженная порода; **sedimentary** - осадочная порода

sand - *n* песок

sandstone - *n* песчаник; **fine-grained (medium-grained, coarse-grained)** - мелкозернистый (среднезернистый, грубозернистый) песчаник

sediment - *n* отложение; осадочная порода; **sedimentary** - *a* осадочный; **sedimentation** - *n* образование осадочных пород

schist - *n* (*кристаллический*) сланец; **schistose** - *a* сланцеватый, слоистый
shale - *n* сланец, сланцевая глина, глинистый сланец; **clay** - глинистый сланец; **combustible ...**,
oil ... - горючий сланец
siltstone - *n* алевроит
stratification - *n* напластование, залегание
stratify - *v* напластовываться; отлагаться пластами; **stratified** *a* пластовый; *syn* **layered, bedded**
substance - *n* вещество, материал; сущность
thickness - *n* толщина, мощность
value - *n* ценность; важность; величина; значение; **valuable** - *a* ценный (*о руде*)
vary - *v* изменять(ся); отличать(ся); *syn* **differ, change (from)**; **variable** - *a* переменный; непостоянный; **various** *a* различный; *syn* **different**

Прочитайте и переведите текст, выполните упражнения на проверку понимания прочитанного:

The rocks of the Earth's crust are divided into three main groups: sedimentary rocks, which consist of fragments or particles of pre-existing rocks; igneous rocks which have solidified from magma and metamorphic rocks. Metamorphic rocks have been derived from either igneous or sedimentary rocks.

Sedimentary rocks represent one of the three major groups of rocks that make up the crust of the Earth. Most sedimentary rocks have originated by sedimentation. They are layered or stratified. Thus, stratification is the most important characteristic of sediments and sedimentary rocks. It is necessary to note that the processes which lead to the formation of sedimentary rocks are going on around us.

Sediments are formed at or very near the surface of the Earth by the action of heat, water (rivers, glaciers, seas and lakes) and organisms.

It should be noted that 95 per cent of the Earth's crust is made up of igneous rocks and that only 5 per cent is sedimentary. In contrast, the amount of sedimentary rocks on the Earth's surface is three times that of igneous rocks.

Strictly speaking, sedimentary rocks form a very small proportion by volume of the rocks of the Earth's crust. On the contrary, about three quarters of the Earth's surface is occupied by sedimentary rocks. It means that most of sedimentary rocks are formed by sediments, accumulations of solid material on the Earth's surface.

The thickness of the layers of sedimentary rocks can vary greatly from place to place. They can be formed by the mechanical action of water, wind, frost and organic decay. Such sediments as gravel, sand and clay can be transformed into conglomerates, sandstones and clay schists as a result of the accumulation of materials achieved by the destructive mechanical action of water and wind.

Mechanical sediments can be unconsolidated and consolidated. For example, gravel, sand and clay form the group of unconsolidated mechanical sediments, because they consist of loose uncemented particles (grains).

On the Earth's surface we also find consolidated rocks, which are very similar to the loose sediments whose particles are firmly cemented to one another by some substance. The usual cementing substances are sand, clay, calcium carbonate and others. Thus sandstones are consolidated rocks composed of round or angular sand grains, more or less firmly consolidated. Like sand, sandstones can be divided into fine-grained, medium-grained and coarse-grained.

On the other hand, chemical sediments are the result of deposits or accumulations of substances achieved by the destructive chemical action of water. The minerals such as rock salt, gypsum and others are formed through sedimentation of mineral substances that are dissolved in water.

Sediments can also be formed by the decay of the remains of organisms, by the accumulation of plant relics.¹ They are called organic sediments. Limestones, peat, coal, mineral oil and other sediments may serve as an example of organic sediments.

The most principal kinds of sedimentary rocks are conglomerate, sandstone, siltstone, shale, limestone and dolomite. Many other kinds with large practical value include common salt, gypsum, phosphate, iron oxide and coal.

As is known, water, wind and organisms are called external forces, because their action depends on the energy which our planet receives from the Sun.

1). Укажите, какие предложения соответствуют содержанию текста.

Подтвердите свои ответы фактами из текста.

1. The rocks of the Earth's crust are divided into two main groups.
2. Igneous rocks are composed of particles of pre-existing rocks.
3. Sedimentary rocks are stratified.
4. Sediments are formed by the action of glaciers.
5. Igneous rocks make up 75 per cent of exposed rocks.
6. Conglomerates are formed as a result of the accumulation of materials caused by the destructive mechanical action of water.
7. Sandstones are consolidated rocks.
8. Clays are unconsolidated mechanical sediments.
9. Chemical sediments are formed by the destructive chemical action of water.
10. Peat and coal are the organic sediments which are of great practical value.
11. Clay schist was formed at the beginning of the sedimentation period and clay was formed later.

2). Ответьте на вопросы:

1. What main groups of rocks do you know?
2. Do sedimentary rocks consist of particles of pre-existing rocks?
3. How were igneous rocks formed?
4. Do you know how sedimentary rocks have originated?
5. What is the most important characteristic feature of sediments?
6. Do sedimentary rocks account for 10 per cent of the Earth's crust?
7. Is gravel consolidated mechanical sediment? And what about sand and clay?
8. What are cementing substances? Can calcium carbonate be used as a cementing substance?
9. Are there only fine-grained sandstones?
10. What can you say about chemical sediments?
11. Can you give an example of organic sediments? How are they formed?

3) Найдите в правой колонке английские эквиваленты следующих слов и сочетаний слов.

- | | |
|-------------------------|--------------------------------|
| 1. земная кора | а) sandstone |
| 2. растворяться в воде | б) fine-grained sand |
| 3. песчаник | в) the Earth's crust |
| 4. уплотненные осадки | г) exposed rocks |
| 5. изверженные породы | д) to dissolve in water |
| 6. мелкозернистый песок | е) like gypsum |
| 7. затвердевать | ж) consolidated sediments |
| 8. подобно гипсу | з) igneous rocks |
| 9. обнаженные породы | и) to solidify, to consolidate |

б) Найдите в правой колонке русские эквиваленты следующих сочетаний слов.

- | | |
|------------------------------------|-----------------------------|
| 1. coarse-grained sand | а) разрушительная сила воды |
| 2. siltstone and shale | б) пластовые месторождения |
| 3. the destructive action of water | в) доледниковый период |

- | | | |
|----|--------------------------|---|
| 4. | existing rocks | г) крупнозернистый (грубо- зернистый) песок |
| 5. | chemical decay | д) частицы вещества |
| 6. | sedimentary rocks | е) алевроит и сланец |
| 7. | stratified deposits | ж) существующие породы |
| 8. | pre-glacial period | з) осадочные породы |
| 9. | particles of a substance | и) химический распад |

Text 4: Weathering of Rocks

Запомните слова и выражения, необходимые для понимания текста:

contain - *v* содержать (*в себе*), вмещать

crack - *n* трещина; щель; *v* давать трещину; трескаться, раскалываться

contract - *v* сжиматься; сокращаться

dust - *n* пыль

expand - *v* расширяться; увеличивать(ся) в объеме; **expansion** *n* расширение; *ant* **contract**

fissure - *n* трещина (*в породе, угле*); расщелина; щель

fracture - *n* трещина; излом; разрыв; *v* ломать(ся); раздроблять (*породу*)

freeze - *v* замерзать; замораживать; застывать

gradual - *a* постепенный; **gradually** *adv* постепенно

hard - *a* твердый, жесткий; *ant* **soft**; тяжелый (*о работе*); *adv* сильно, упорно; **hardly** *adv* едва, с трудом

hole - *n* отверстие; скважина; шпур; шурф

influence - *n* влияние; *v* (**on, upon**) влиять (*не что-л.*)

lateral - *a* боковой

occur - *v* залегать; случаться; происходить; *syn* **take place, happen; occurrence** - *n* залегание;

mode of occurrence - условия залегания

penetrate - *v* проникать (*внутрь*), проходить через (*что-л.*)

phenomenon - *n* явление; *pl* **phenomena**

pressure - *n* давление; **lateral pressure** боковое (*горизонтальное*) давление; **rock pressure** горное давление, давление породы

rate - *n* степень, темп; скорость, норма; производительность; сорт; *syn* **speed, velocity**

refer - *v* (to) ссылаться (*на что-л.*); относиться (*к периоду, классу*)

resist - *v* сопротивляться; противостоять; противодействовать; **resistance** - *n* сопротивление;

resistant - *a* стойкий; прочный; сопротивляющийся

size - *n* размер; величина; класс (*угля*)

solution - *n* раствор; **soluble** - *a* растворимый; **solvent** - растворитель; *a* растворяющий

succession - *n* последовательность, непрерывный ряд; **in succession** последовательно

undergo (*underwent, undergone*) - *v* испытывать (*что-л.*), подвергаться (*чему-л.*)

uniform - *a* однородный; одинаковый

weathering - *n* выветривание; эрозия (*воздействию, влиянию и т.д.*)

to be subjected to подвергаться

Прочитайте и переведите текст, выполните упражнения на проверку понимания прочитанного:

All rocks which are exposed on the Earth's surface (high mountain peaks, deserts) are decomposed to a certain degree. The process of rock disintegration by the direct influence of local atmospheric conditions on the Earth's surface is called weathering. This phenomenon is often referred to in geology because weathering is an active process. It takes place in the upper layers of the Earth's crust.

The main cause of physical weathering is the change in temperature that takes place with the succession of day and night. This phenomenon can best be observed in the deserts and high mountains where the changes in temperature are common.

During the day under the influence of heat, rocks expand whereas at night they begin to contract. As rocks are generally composed of different minerals, their expansion and contraction do not occur uniformly. As a result of this rocks crack. At the beginning these cracks or fissures are hardly noticeable but gradually they become wider and deeper until the whole surface of rock is finally transformed into gravel, sand or dust.

In the regions of a moderate or cold climate, where the temperature in winter goes down to below 0 (zero), the decomposition of rocks is greatly facilitated by the action of water. When water freezes it increases in volume and develops enormous lateral pressure. Under the action of water, rocks decompose to pieces of varied forms and sizes.

The decomposition of rocks under the direct influence of heat and cold is called physical weathering.

Rocks are subjected not only to physical decomposition but also to chemical weathering, i.e. to the action of chemical agents, such as water, carbon dioxide and oxygen. In a general way, chemical weathering is an acid attack on the rocks of the Earth's crust, in particular an attack on the most abundant minerals — quartz (sand) and aluminosilicates (clays). Only few minerals and rocks are resistant to the action of natural waters. The solvent action of water is stronger when it contains carbon dioxide. Water causes more complex and varied changes. With the participation of oxygen and carbon dioxide up to 90 per cent of rocks is transformed into soluble minerals, which are carried away by the waters.

Organisms and plants also take part in the disintegration of rocks. Certain marine organisms accelerate the destruction of rocks by making holes in them to live in. The action of plants can often be even more destructive. Their roots penetrate into the fissures of rocks and develop the lateral pressure which fractures and destroys rocks.

1. Укажите, какие предложения соответствуют содержанию текста.

Подтвердите свои ответы фактами из текста.

1. The process of sedimentation is called weathering.
2. The change in temperature causes physical weathering.
3. As a rule during the night rocks expand.
4. When freezing water decreases in volume and develops enormous lateral pressure.
5. The decomposition of rocks is due to the influence of heat and cold.
6. As a rule water contains dissolved mineral substances.
7. The solvent action of water is stronger when it does not contain carbon dioxide.
8. It should be noticed that the action of organisms and plants is destructive.
9. Certain marine organisms accelerate the destruction of rocks.

2. Ответьте на следующие вопросы:

1. What process is called weathering?
2. What process is called physical weathering?
3. Where can the phenomenon of physical weathering be best observed?
4. What process is called chemical weathering?
5. What substances can act as solvents?
6. Are all minerals and rocks resistant to the action of natural waters or only few minerals and rocks can resist the action of water?
7. How do organisms act on the destruction of rocks?

3. а) Найдите в правой колонке русские эквиваленты следующих слов и сочетаний слов:

1. the Earth's surface
2. to be composed of different minerals
3. the expansion of rocks
4. changes in temperature

5. under the influence of heat
6. weathering
7. destructive forces
8. a great number of fractures
9. to penetrate into fissures
- а) под влиянием тепла
- б) разрушительные силы
- в) выветривание
- г) большое количество трещин
- д) состоять из различных минералов
- е) расширение пород
- ж) проникать в трещины
- з) изменения температуры
- и) поверхность земли

б) Найдите в правой колонке английские эквиваленты следующих слов и сочетаний слов:

1. увеличиваться в объеме
2. развивать боковое давление
3. способствовать разрушению пород
4. подвергаться гниению
5. растворять вещества
6. сопротивляться (чему-л.)
7. некоторые органические вещества
8. ускорять процесс выветривания
9. куски породы различных размеров
- а) to facilitate the decomposition of rocks
- б) to increase in volume
- в) to resist (smth)
- г) rock pieces of varied (different) sizes
- д) to accelerate the process of weathering
- е) to be subjected to decay
- ж) to dissolve substances
- з) to develop lateral pressure
- и) certain organic substances

Text 5: Fossil Fuels

Запомните слова и выражения, необходимые для понимания текста:

accumulate - *v* накапливать; скопляться

ancient - *a* древний, старинный; *ant* **modern**

associate - *v* связывать, соединять, ассоциироваться; *syn* **connect, link**

burn (burnt) - *v* сжигать; гореть; жечь

charcoal - *n* древесный уголь

convenient - *a* удобный, подходящий

crude - *a* сырой, неочищенный

dig (dug) - *v* добывать; копать; **digger** - *n* угольный экскаватор; землеройная машина

divide - *v* делить; (from) отделять; разделять

evidence - *n* доказательство; очевидность; признак(и)

fossil - *a* окаменелый, ископаемый; *n* ископаемое (*органического происхождения*); окаменелость

heat - *v* нагревать; *n* теплота

liquid - *a* жидкий; *n* жидкость; *ant* **solid**

manufacture - *в* изготавливать, производить; *суп* **produce**

mudstone - *п* аргиллит

purpose - *п* цель; намерение; *суп* **aim, goal**

shale - *п* глинистый сланец

the former ... the latter - первый (*из вышеупомянутых*) последний (*из двух названных*)

Прочитайте и переведите текст, выполните упражнения на проверку понимания прочитанного:

The chief sources of energy available to man today are oil, natural gas, coal, water power and atomic energy. Coal, gas and oil represent energy that has been concentrated by the decay of organic materials (plants and animals) accumulated in the geologic past. These fuels-are often referred to as fossil fuels.

The word fossil (derived from the Latin fodere "to dig up") originally referred to anything that was dug from the ground, particularly a mineral. Today the term fossil generally means any direct evidence of past life, for example, the footprints of ancient animals. Fossils are usually found in sedimentary rocks, although sometimes they may be found in igneous and metamorphic rocks as well. They are most abundant in mudstone, shale and limestone, but fossils are also found in sandstone, dolomite and conglomerate.

Most fuels are carbon-containing substances that are burned in air. In burning fuels give off heat which is used for different purposes.

Fuels may be solid, liquid and gaseous. Solid fuels may be divided into two main groups, natural and manufactured. The former category includes coal, wood, peat and other plant products. The latter category includes coke and charcoal obtained by heating coal in the absence of air.

Liquid fuels are derived almost from petroleum. In general, natural petroleum, or crude oil, as it is widely known, is the basis of practically all industrial fuels. Petroleum is a mixture of hundreds of different hydrocarbons — compounds composed of hydrogen and carbon — together with the small amount of other elements such as sulphur, oxygen and nitrogen. Petroleum is usually associated with water and natural gas. It is found in porous sedimentary rocks where the geological formation allowed the oil to collect from a wide area. Petroleum is one of the most efficient fuels and raw materials.

Of gaseous fuels the most important are those derived from natural gas, chiefly methane or petroleum. Using gaseous fuels makes it possible to obtain high thermal efficiency, ease of distribution and control. Gas is the most economical and convenient type of fuels. Today gas is widely utilized in the home and as a raw material for producing synthetics.

Scientists consider that a most promising source of natural resources may be the floor of the sea, a subject which now has become an important field of research.

Generally speaking, all types of fossil fuels described in the text are of great economic importance as they represent the sources of energy the man uses today.

1. Укажите, какие предложения соответствуют содержанию текста. Подтвердите свои ответы фактами из текста.

1. Coal, water power and atomic energy are the only sources of energy available to man today.

2. Coal, wood and peat represent natural group of solid fuels.

3. As a rule fossil fuels are found in sedimentary rocks.

4. Crude oil is widely used for producing solid fuels.

5. Petroleum can be found in porous sedimentary rocks.

6. Gas is used to produce synthetic materials.

7. Not all types of fossil fuels burn.

2. Ответьте на следующие вопросы:

1. What fuels are often referred to as fossil fuels?

2. What does the word fossil mean?

3. What rocks are most abundant hi fossil fuels?

4. What types of fossil fuels do you know?
5. Is coke a natural or manufactured solid fuel? And what can you say about coal and peat?
6. How are coke and charcoal produced?
7. What rocks is petroleum usually associated with?
8. What are the advantages of gaseous fuels?

3. а) *Найдите в правой колонке русские эквиваленты следующих слов сочетаний*

слов.

- | | |
|---|--|
| 1. fossil fuel | а) дерево и торф |
| 2. raw material | б) небольшое количество аргиллита |
| 3. crude oil | в) органическое топливо |
| 4. the chief sources of energy | г) сланец и известняк |
| 5. to refer to | д) сырье |
| 6. any direct or indirect evidence of the deposit | е) материалы, содержащие углерод |
| 7. shale and limestone | ж) главные источники энергии |
| 8. carbon-containing materials | з) любые прямые или косвенные признаки месторождения |
| 9. wood and peat | и) сырая (неочищенная) нефть |
| 10. the small amount of mudstone | к) относиться к (чему-л.); ссылаться на (что-л.) |

б) *Найдите в правой колонке английские эквиваленты следующих слов и сочетаний слов.*

- | | |
|--------------------------------|---------------------------------|
| 1. древесный уголь и кокс | а) to collect data |
| 2. жидкое топливо | б) charcoal and coke |
| 3. накапливать | в) to be composed of limestones |
| 4. собирать данные | г) liquid fuel |
| 5. происходить от | д) to accumulate |
| 6. получать хорошие результаты | е) to derive from |
| 7. богатый горючими сланцами | ж) to obtain good results |
| 8. состоять из известняков | з) abundant in oil shales |

Text 6: Coal and Its Classification

Запомните слова и выражения, необходимые для понимания текста:

bench - *n* слой, пачка (*пласта*)

blend - *v* смешивать(ся); вклинивать(ся)

combustion - *n* горение, сгорание; **spontaneous combustion** самовоспламенение, самовозгорание

continuity - *n* непрерывность, неразрывность

domestic - *a* внутренний; отечественный

estimate - *v* оценивать; *n* оценка; смета

fault - *n* разлом, сдвиг (*породы*); сброс; **faulting** *n* образование разрывов или сбросов

fold - *n* изгиб, складка, флексура; **folding** - *n* складчатость, смешение (*пласта*) без разрыва

inflare - *v* воспламеняться; загорать(ся); **inflammable** - *a* воспламеняющийся, горючий, огнеопасный; **flame** - *n* пламя

intermediate - *a* промежуточный; вспомогательный

liable - *a* (to) подверженный; подлежащий (*чему-л.*)

luster - *n* блеск (*угля, металла*); **lustrous** - *a* блестящий

matter - *n* вещество; материя

moisture - *n* влажность, сырость; влага

parting - *n* прослоек

plane - *n* плоскость; **bedding plane** плоскость напластования

rank - *n* класс, тип; **coal rank** группа угля, тип угля

regular - *a* правильный; непрерывный; *ant* **irregular** неправильный; неравномерный; **regularity** *n* непрерывность; правильность

similar - *a* похожий, сходный; подобный; *syn* **alike, the same as**

smelt - *v* плавить (*руды*); выплавлять (*металл*)

store - *v* запасать, хранить на складе; вмещать

strata - *n pl om stratum* пласты породы; свита (*пластов*); формация, напластования породы; *syn* **measures**

thickness - *n* мощность (*пласта, жилы*)

uniform - *a* однородный; равномерный; **uniformity** *n* однородность; единообразие

utilize - *v* использовать; *syn* **use, apply, employ**

volatile - *a* летучий, быстро испаряющийся

Прочитайте и переведите текст, выполните упражнения на проверку понимания прочитанного:

Coal is the product of vegetable matter that has been formed by the action of decay, weathering, the effects of pressure, temperature and time millions of years ago.

Although coal is not a true mineral, its formation processes are similar to those of sedimentary rocks.

Structurally coal beds are geological strata characterized by the same irregularities in thickness, uniformity and continuity as other strata of sedimentary origin. Coal beds may consist of essentially uniform continuous strata or like other sedimentary deposits may be made up of different bands or benches of varying thickness.

You can see a seam limited by two more or less parallel planes, a shape which is typical of sedimentary rocks. The benches may be separated by thin layers, of clay, shale, pyrite or other mineral matter, commonly called partings. Like other sedimentary rocks coal beds may be structurally disturbed by folding and faulting.

According to the amount of carbon coals are classified into: brown coals, bituminous coals and anthracite. Brown coals are in their turn subdivided into lignite and common brown coal. Although carbon is the most important element in coal, as many as 72 elements have been found in some coal deposits, including lithium, chromium, cobalt, copper, nickel, tungsten and others.

Lignite is intermediate in properties between peat and bituminous coal, containing when dry about 60 to 75 per cent of carbon and a variable proportion of ash. Lignite is a low-rank brown-to-black coal containing 30 to 40 per cent of moisture. Developing heat it gives from 2,500 to 4,500 calories. It is easily inflammable but burns with a smoky flame. Lignite is liable to spontaneous combustion. It has been estimated that about 50 per cent of the world's total coal reserves are lignitic.

Brown coal is harder than lignite, containing from 60 to 65 per cent of carbon and developing greater heat than lignite (4,000-7,000 calories). It is very combustible and gives a brown powder. Bituminous coal is the most abundant variety, varying from medium to high rank. It is a soft, black, usually banded coal. It gives a black powder and contains 75 to 90 per cent of carbon. It weathers only slightly and may be kept in open piles with little danger of spontaneous combustion if properly stored. Medium-to-low volatile bituminous coals may be of coking quality. Coal is used intensively in blast furnaces for smelting iron ore. There are non-coking varieties of coal.

As for the thickness, the beds of this kind of coal are not very thick (1-1.5 meters). The great quantities of bituminous coal are found in the Russian Federation.

Anthracite or "hard" coal has a brilliant lustre containing more than 90 per cent of carbon and low percentage of volatile matter. It is used primarily as a domestic fuel, although it can sometimes be blended with bituminous grades of coal to produce a mixture with improved coking qualities. The largest beds of anthracite are found in Russia, the USA and Great Britain.

Coal is still of great importance for the development of modern industry. It may be used for domestic and industrial purposes. Being the main source of coke, coal is widely used in the iron and steel industry. Lignite, for example either in the raw state or in briquetted form, is a source of industrial carbon and industrial gases.

There is a strong tendency now for increased research into new technologies to utilize coal. No doubt, coal will be used as a raw material for the chemical industry and petrochemical processes. All

these processes involve coal conversion which include gasification designed to produce synthetic gas from coal as the basis for hydrogen manufacture, liquefaction (разжижение) for making liquid fuel from coal and other processes.

1. Укажите, какие предложения соответствуют содержанию текста.

Подтвердите свои ответы фактами из текста.

1. Anthracite coals may be divided into lignite and common brown coal.
2. Coals are ranked according to the percentage of carbon they contain.
3. Peat, with the least amount of carbon is the lowest rank, then comes lignite or brown coal.
4. Brown coal is hard and it is not liable to spontaneous combustion.
5. Bituminous coal weathers rapidly and one cannot keep it in open piles.
6. Being intensively used in the iron and steel industry bituminous coal varies from medium to high rank.
7. Anthracite or hard coal, the highest in percentage of carbon, can be blended with bituminous grades of coal.

2. Ответьте на следующие вопросы:

1. What is the classification of coal based on?
2. Is carbon the only element in coal? (Prove it.)
3. Is lignite intermediate in properties between peat and bituminous coal?
4. What heat value does lignite develop when burnt?
5. What coals are liable to spontaneous combustion?
6. What is the difference between lignite and brown coal?
7. Is bituminous coal high- or low-volatile?
8. Does anthracite contain 90 per cent of carbon?
9. Where are the largest deposits of anthracite found? And what can you say about bituminous coal?
10. What do you know about the utilization of coal?

3. а) Найдите в правой колонке русские эквиваленты следующих слов и сочетаний слов:

- | | |
|----------------------------------|--|
| 1. spontaneous combustion | а) легковоспламеняющийся газ |
| 2. moisture and ash content | б) высокосортный уголь |
| 3. the most abundant variety | в) плавить железную руду |
| 4. in its turn | г) самовозгорание |
| 5. the amount of volatile matter | д) содержание влаги и золы |
| 6. easily inflammable gas | е) дымное пламя |
| 7. brilliant lustre | ж) наиболее широко распространенные угли |
| 8. to smelt iron ore | з) яркий блеск |
| 9. high-rank coal | и) в свою очередь |
| 10. a smoky flame | к) количество летучих веществ |

б) Найдите в правой колонке английские эквиваленты следующих слов и сочетаний слов:

- | | |
|---------------------------------|------------------------------|
| 1. тип угля | а) heat value |
| 2. некоксующийся уголь | б) amount of carbon |
| 3. доменная печь | в) coal rank |
| 4. содержание углерода | г) to store coal |
| 5. смешиваться с другими углями | д) to weather rapidly |
| 6. улучшенного качества | е) non-coking coal |
| 7. складировать уголь | ж) blast furnace |
| 8. теплотворная способность | з) of improved quality |
| 9. быстро выветриваться | и) to blend with other coals |

Text 7: General Information on Mining

Запомните слова и выражения, необходимые для понимания текста:

access - *n* доступ

affect - *v* воздействовать (*на что-л.*); влиять; *syn* **influence**

barren - *a* непродуктивный; пустой (*о породе*)

chute - *n* скат, спуск; углеспускная выработка; жёлоб

compare - *v* (with) сравнивать, проводить параллель

contribute - *v* способствовать, содействовать; делать вклад (*в науку*); **make a (one's) ~ to**

smth. сделать вклад во что-л.

cross-section - *n* поперечное сечение, поперечный разрез, профиль

develop - *v* разрабатывать (*месторождение*); развивать (*добычу*); производить подготовительные работы; **development** - *n* подготовительные работы; развитие добычи; развитие

drift - *n* штрек, горизонтальная выработка

ensure - *v* обеспечивать, гарантировать; *syn* **guarantee**

face - *n* забой; лава

floor - *л* почва горной выработки, почва пласта (жилы); **quarry** ~ подошва карьера; пол, настил

govern - *v* править, управлять; руководить; определять, обуславливать

inclination - *n* уклон, скат, наклон (*пластов*); наклонение; **seam** ~ падение (*пласта*); наклон (*пласта*)

incline - *n* уклон, бремсберг, скат; наклонный ствол; **gravity** ~ бремсберг

inclined - *a* наклонный; **flatly** ~ слабо наклонный; **gently** ~ наклонного падения; **medium** ~ умеренно наклонный (*о пластах*); **steeply** ~ крутопадающий

level - *n* этаж, горизонт, горизонтальная горная выработка; штольня; уровень (*инструмент*); нивелир; ватерпас; горизонтальная поверхность

recover - *v* извлекать (*целики*); выбирать, очищать; добывать (*уголь и т.п.*); восстанавливать

remove - *v* удалять; убирать; устранять; перемещать; **removal** - *n* вскрыша; выемка; уборка (*породы*); извлечение (*крепи*); перемещение; **overburden** - удаление вскрыши

rib - *n* ребро; выступ; узкий целик, предохранительный целик; грудь забоя

roof - *n* крыша; кровля выработки; кровля пласта (*или жилы*); перекрытие; ~ **support** - крепление кровли

shaft - *n* шахтный ствол; **auxiliary** ~ вспомогательный ствол; **hoisting** ~ подъемный ствол; главный шахтный ствол

tabular - *a* пластовый (*о месторождении*); пластообразный; плоский; линзообразный; *syn* **bedded, layered**

waste - *n* пустая порода; отходы; *syn* **barren rock**

well - *n* буровая скважина; колодец, источник; водоем; зумф

capital investment - капитальные вложения

gate road - промежуточный штрек

in bulk - навалом, в виде крупных кусков

metal-bearing - содержащий металл

production face/working - очистной забой

productive mining - эксплуатационные работы

in view of - ввиду чего-л., принимая во внимание что-л.

with a view to - с целью

Прочитайте и переведите текст, выполните упражнения на проверку понимания прочитанного:

As has been said, mining refers to actual ore extraction. Broadly speaking, mining is the industrial process of removing a mineral-bearing substance from the place of its natural occurrence in the Earth's crust. The term "mining" includes the recovery of oil and gas from wells; metal, non-metallic minerals, coal, peat, oil shale and other hydrocarbons from the earth. In other words, the work done to extract mineral, or to prepare for its extraction is called mining.

The tendency in mining has been towards the increased use of mining machinery so that modern mines are characterized by tremendous capacities. This has contributed to: 1) improving working conditions and raising labour productivity; 2) the exploitation of lower-grade metal-bearing substances and 3) the building of mines of great dimensions.

Mining can be done either as a surface operation (quarries, opencasts or open pits) or by an underground method. The mode of occurrence of the sought-for metallic substance governs to a large degree the type of mining that is practised. The problem of depth also affects the mining method. If the rock containing the metallic substance is at a shallow site and is massive, it may be economically excavated by a pit or quarry-like opening on the surface. If the metal-bearing mass is tabular, as a bed or vein, and goes to a great distance beneath the surface, then it will be worked by some method of underground mining.

Working or exploiting the deposit means the extraction of mineral. With this point in view a number of underground workings is driven in barren (waste) rock and in mineral. Mine workings vary in shape, dimensions, location and function.

Depending on their function mine workings are described as exploratory, if they are driven with a view to finding or proving mineral, and as productive if they are used for the immediate extraction of useful mineral. Productive mining can be divided into capital investment work, development work, and face or production work. Investment work aims at ensuring access to the deposit from the surface. Development work prepares for the face work, and mineral is extracted (or produced) in bulk.

The rock surfaces at the sides of workings are called the sides, or in coal, the ribs. The surface above the workings is the roof in coal mining while in metal mining it is called the back. The surface below is called the floor.

The factors such as function, direct access to the surface, driving in mineral or in barren rock can be used for classifying mine workings:

I. Underground workings:

- a) Long or deep by comparison with their cross-section may be: 1) vertical (shaft, blind pit); 2) sloping (slopes, sloping drifts, inclines); 3) horizontal (drifts, levels, drives, gate roads, adits, crosscuts).
- b) Large openings having cross dimensions comparable with their length.
- c) Production faces, whose dimensions depend on the thickness of the deposit being worked, and on the method of mining it.

1. Укажите, какие предложения соответствуют содержанию текста. Подтвердите свои ответы фактами из текста.

1. As a rule, the term "mining" includes the recovery of oil and gas from wells as well as coal, iron ores and other useful minerals from the earth.
2. The increased use of mining machinery has greatly contributed to raising labour productivity and improving working conditions.
3. It is quite obvious that the problem of depth is not always taken into consideration in choosing the mining method.
4. Productive workings are usually used for the immediate extraction of useful mineral.
5. Underground workings are driven in barren rock or in mineral.
6. A shaft is a vertical underground working which is long and deep in comparison with its cross-section.
7. The surface above the mine working is usually called the floor.
8. The rock surfaces at the sides of mine workings are called the ribs.

2. Ответьте на следующие вопросы:

1. What is mining?
2. What has contributed to the better working conditions of the miners?
3. What factors influence the choice of the mining method?
4. In what case is useful mineral worked by open pits?
5. Are exploratory workings driven with a view to finding and proving mineral or are they driven for immediate extraction of mineral?
6. What is the difference between development and production work?
7. What main factors are used for classifying mine workings?
8. What do the dimensions of production faces depend on?

3. а) Найдите в правой колонке русские эквиваленты следующих слов и сочетаний слов:

1. direct access to the surface
 2. open-cast mining
 3. tabular (or bedded) deposits
 4. oil well
 5. underground workings
 6. cross-section of a working
 7. production face
 8. the roof of the mine working
 9. to drive mine workings in barren rock
 10. to affect the mining method
- а) нефтяная скважина
б) проходить горные выработки по пустой породе
в) влиять на метод разработки
г) прямой доступ к поверхности
д) пластовые месторождения
е) открытая разработка
ж) поперечное сечение выработки
з) подземные выработки
и) очистной забой
к) кровля горной выработки

б) Найдите в правой колонке английские эквиваленты следующих слов сочетаний слов:

1. способствовать чему-л.
 2. размер ствола
 3. извлекать, добывать (уголь)
 4. штреки и квершлагги
 5. пустая порода
 6. вообще говоря
 7. удалять, перемещать (крепь, вскрышу и др.) с целью ...
 9. подготовительные работы
 10. мощность пласта
- а) thickness of a seam
б) shaft dimension
в) with a view to
г) to contribute to smth.
д) development work
е) to remove (timber, overburden, etc.)
ж) drifts (gate roads) and crosscuts
з) generally speaking

- и) to recover (coal)
- к) waste (barren) rock

Text 8: Methods of Working Bedded Deposits Underground

Запомните слова и выражения, необходимые для понимания текста:

advantage - *n* преимущество; превосходство; выгода; польза; **advantageous** - *a* выгодный; благоприятный, полезный; **to take advantage of smth** воспользоваться чём-л.

caving - *n* обрушение (*кровли*); разработка с обрушением

deliver - *v* доставлять, подавать; питать; нагнетать; произносить (*речь*); читать (*лекцию*)

entry - *n* штрек; выработка горизонтальная; *pl* подготовительные выработки; нарезные выработки; штреки

giant - *n* гидромонитор

gravity - *n* сила тяжести; вес, тяжесть; **by** ~ самотеком, под действием собственного веса

haul - *v* доставлять; откатывать; подкатывать; перевозить; **haulage** - *n* откатка; доставка; транспортировка (*по горизонтали*)

longwall - *n* лава; выемка лавами; сплошной забой, сплошная или столбовая система разработки; *syn* **continuous mining**; ~ **advancing on the strike** выемка лавами прямым ходом по простиранию; сплошная система разработки по простиранию; ~ **advancing to the rise** сплошная система разработки с выемкой по восстанию; ~ **to the dip** сплошная система разработки с выемкой по падению; ~ **retreating** выемка лавами обратным ходом; столбовая система разработки лавами

lose (lost) - *v* терять; **loss** - *n* потеря, убыток

pillar - *n* целик; столб; **shaft** ~ околоствольный целик; ~ **method** столбовая система разработки; ~ **mining** выемка целиков

predominate - *v* преобладать, превалировать; превосходить; господствовать, доминировать

protect - *v* охранять, защищать

reach - *v* простираться, доходить до; добиваться, достигать

satisfy - *v* удовлетворять(ся)

shield - *n* щит; ~ **method** щитовой метод проходки, щитовой способ

room - *n* камера; очистная камера; **room-and-pillar method** камерно-столбовая система разработки

stowing - *n* закладка (*выработанного пространства*)

method of working система разработки

the sequence of working the seams - последовательность отработки пластов

Прочитайте и переведите текст, выполните упражнения на проверку понимания прочитанного:

The method of working (or method of mining) includes a definite sequence and organization of development work of a deposit, its openings and its face work in certain geological conditions. It depends on the mining plan and machines and develops with their improvements. A rational method of working should satisfy the following requirements in any particular conditions: 1) safety of the man; 2) maximum output of mineral; 3) minimum development work (per 1,000 tons output); 4) minimum production cost and 5) minimum losses of mineral.

Notwithstanding the considerable number of mining methods in existence, they can be reduced to the following main types: 1. Methods of working with long faces (continuous mining); 2. Methods of working with short faces (room-and-pillar). The characteristic feature of the continuous mining is the absence of any development openings made in advance of production faces. The main advantage of long continuous faces is that they yield more mineral. Besides, they allow the maximum use of combines (shearers), cutting machines, powered supports and conveyers. The longwall method permits an almost 100 per cent recovery of mineral instead of 50 to 80 per cent obtainable in room-and-pillar methods.

The basic principle of room-and-pillar method is that rooms from 4 to 12 meters wide (usually 6-7) are driven from the entries, each room is separated from each other by a rib pillar. Rib pillars are recovered or robbed after the rooms are excavated. The main disadvantage of shortwall work is a considerable loss of mineral and the difficulty of ventilation. In working bedded deposits methods of mining mentioned above may be used either with stowing or with caving.

In Russia, Germany (the Ruhr coal-field), France and Belgium nearly all the faces are now long ones. In Britain longwall faces predominate.

The USA, Canada, Australia and to some extent India are developing shortwall faces and creating the machines for them. In these countries shortwall faces are widely used.

In Russia the thick seams are taken out to full thickness up to 4.5 m thick if they are steep, and up to 3.5 m thick if they are gently sloping or inclined. In the Kuznetsk coal-field long faces are worked to the dip with ashield protection, using a method proposed by N.Chinakal. In shield mining coal is delivered to the lower working by gravity so that additional haulage is not required.

It should also be noted that in Russia hydraulic mining is widely used as it is one of the most economic and advantageous methods of coal getting. New hydraulic mines are coming into use in a number of coal-fields. Hydraulic mining is developing in other countries as well.

The aim of hydraulic mining is to remove coal by the monitors (or giants) which win coal and transport it hydraulically from the place of work right to the surface. It is quite obvious that the choice of the method of mining will primarily depend on the depth and the shape and the general type of the deposit.

1. Укажите, какие предложения соответствуют содержанию текста.

Подтвердите свои ответы фактами из текста.

1. A definite sequence and organization of development work is called mining.
2. Mining methods in existence can be reduced to the two main types.
3. The depth and the shape of the deposit influence the choice of the method of working.
4. As is known, in Belgium all the faces are short now, in Great Britain they amount to 84 per cent.
5. In Australian collieries shortwall faces are widely used.
6. The room-and-pillar method is characterized by the absence of any development openings.
7. High-capacity monitors win coal and transport it hydraulically right to the surface.

2. Ответьте на следующие вопросы:

1. What factors does mining depend on?
2. What is mining?
3. What are the most important factors which affect the choice of the method of working?
4. Do short faces or long faces predominate in Russia? What can you say about the Ruhr coal-field?
5. Is Canada developing shortwall faces or longwall faces?
6. What are the main disadvantages of shortwall faces?
7. What are the two main methods of working?
8. What is the main advantage of long continuous faces?
9. What methods of mining long faces do you know?
10. What method of mining is characterized by the absence of development openings?

3. а) Найдите в правой колонке русские эквиваленты следующих слов в сочетаний слов:

- | | |
|---|--|
| 1. development face | а) сплошная система разработки |
| 2. great losses | б) выемка целиков |
| 3. shield method of mining | в) подготовительный забой |
| 4. continuous mining | г) большие потери |
| 5. longwall advancing to the dip | д) удовлетворять требованиям |
| 6. the room-and-pillar method of mining | е) зависеть от геологических условий |
| 7. to open up a deposit | ж) выемка лавами прямым ходом по падению |

- | | | |
|-----|--|---|
| 8. | pillar mining | з) щитовая система разработки |
| 9. | to satisfy the requirements | и) вскрывать месторождение |
| 10. | to depend upon the geological conditions | к) камерно-столбовая система разработки |
- б) Найдите в правой колонке английские эквиваленты следующих слов и сочетаний слов:
- | | | |
|-----|--|--|
| 1. | включать (в себя) | а) safety |
| 2. | выемка лавами обратным ходом | б) annual output |
| 3. | достигать 50% | в) to involve |
| 4. | превышать 60% | г) to propose a new method of mining |
| 5. | безопасность | д) long wall retreating |
| 6. | годовая добыча | е) in connection with difficulties |
| 7. | основной недостаток системы разработки | ж) to exceed 60 per cent |
| 8. | под-этаж | з) notwithstanding (in spite of) |
| 9. | крутопадающий пласт | и) to reach 50 per cent |
| 10. | щитовая система разработки | к) the main disadvantage of the method of mining |
- л) sublevel
- | | | |
|-----|------------------------------------|--------------------------------|
| 11. | предложить новый способ разработки | л) sublevel |
| 12. | в связи с трудностями | м) the shield method of mining |
| 13. | несмотря на | н) open up a deposit |
| 14. | вскрывать месторождение | о) steep seam |

2.3 Подготовка доклада

Подготовьте доклад по одной из предложенных тем.

1. Inigo Jones (1573-1652)
2. Christopher Wren (1632-1723)
3. Geoffrey Chaucer (1340-1400)
4. Samuel Johnson (1709-1784)
5. Alfred Tennyson (1809-1892)
6. Thomas Hardy (1840-1928)
7. John Milton (1608-1674)
8. William Makepeace Thackeray (1811-1863)
9. Henry Wadsworth Longfellow (1807 – 1882)
10. Joshua Reynolds (1723-1792)
11. Thomas More (1478 – 1535)
12. J.M.W. Turner (1775-1851)
13. Thomas Gainsborough (1727 – 1788)
14. Henry Moor (1898-1986)
15. Henry Irving (1838-1905)
16. William Gilbert (1836-1911)
17. Arthur Sullivan (1842-1900)
18. James Watt (1736 - 1819)
19. Thomas Telford (1757 - 1834)
20. Isambard Kingdom Brunel (1806 – 1859)
21. George Stephenson (1781 – 1848)
22. David Livingstone (1813 – 1873)
23. Tony Blair (1953)
24. Winston Churchill (1874 - 1965)
25. Margaret Hilda Thatcher (1925)
26. Sir Isaac Newton (1642 – 1727)
27. Alexander Graham Bell (1847 - 1922)

Правила предоставления информации в докладе

Размер	A4
Шрифт	Текстовый редактор Microsoft Word, шрифт Times New Roman 12
Поля	слева – 2 см., сверху и справа – 1 см., снизу – 1
Абзацный отступ	1 см устанавливается автоматически
Стиль	Примеры выделяются курсивом
Интервал	межстрочный интервал – 1
Объем	1 -2 страницы (до 7 минут устного выступления)
Шапка доклада	<i>Иванова Мария Ивановна</i> Екатеринбург, Россия ФГБОУ ВПО УГГУ, МД-13 НАЗВАНИЕ ДОКЛАДА
	Список использованной литературы

Краткое содержание статьи должно быть представлено на 7-10 слайдах, выполненных в PowerPoint.

2.4 Подготовка к тесту

Тест направлен на проверку страноведческих знаний и знаний межкультурной коммуникации. Для этого студентам необходимо повторить материал, представленный в *Социально-культурной сфере общения* по теме «Страны изучаемого языка» (Я и мир). Для успешного написания теста изучите следующий материал:

THE GEOGRAPHICAL POSITION OF GREAT BRITAIN

The United Kingdom of Great Britain and Northern Ireland covers an area of some 244 thousand square miles. It is situated on the British Isles. The British Isles are separated from Europe by the Strait of Dover and the English Channel. The British Isles are washed by the North Sea in the east and the Atlantic Ocean in the west.

England is in the southern and central part of Great Britain. Scotland is in the north of the island. Wales is in the west. Northern Ireland is situated in the north-eastern part of Ireland.

England is the richest, the most fertile and most populated part in the country. There are mountains in the north and in the west of England, but all the rest of the territory is a vast plain. In the northwestern part of England there are many beautiful lakes. This part of the country is called Lake District.

Scotland is a land of mountains. The Highlands of Scotland are among the oldest mountains in the world. The highest mountain of Great Britain is in Scotland too. The chain of mountains in Scotland is called the Grampians. Its highest peak is Ben Nevis. It is the highest peak not only in Scotland but in the whole Great Britain as well. In England there is the Pennine Chain. In Wales there are the Cumbrian Mountains.

There are no great forests on the British Isles today. Historically, the most famous forest is Sherwood Forest in the east of England, to the north of London. It was the home of Robin Hood, the famous hero of a number of legends.

The British Isles have many rivers but they are not very long. The longest of the English rivers is the Severn. It flows into the Irish Sea. The most important river of Scotland is the Clyde. Glasgow stands on it. Many of the English and Scottish rivers are joined by canals, so that it is possible to travel by water from one end of Great Britain to the other.

The Thames is over 200 miles long. It flows through the rich agricultural and industrial districts of the country. London, the capital of Great Britain, stands on it. The Thames has a wide mouth, that's

why the big ocean liners can go up to the London port. Geographical position of Great Britain is rather good as the country lies on the crossways of the sea routes from Europe to other parts of the world. The sea connects Britain with most European countries such as Belgium, Holland, Denmark, Norway and some other countries. The main sea route from Europe to America also passes through the English Channel.

United Kingdom of Great Britain and Northern Ireland occupies the territory of the British Isles. They lie to the north-west of Europe.

Once upon a time the British Isles were an integral part of the mainland. As a result of sinking of the land surface they became segregated. Great Britain is separated from the continent by the English Channel. The country is washed by the waters of the Atlantic Ocean. Great Britain is separated from Belgium and Holland by the North Sea, and from Ireland — by the Irish Sea.

There are several islands along the coasts. The total area of the British Isles is 325 000 km². The main islands are Great Britain and Ireland.

The surface of the country is much varied. Great Britain is the country of valleys and plains.

The insular geographical position of Great Britain promoted the development of shipbuilding, different trading contacts with other countries. It has also allowed the country to stay independent for quite a long period of time.

THE BRITISH PARLIAMENT

The British Parliament is the oldest in the world. It originated in the 12th century as Witenagemot, the body of wise councillors whom the King needed to consult pursuing his policy. The British Parliament consists of the House of Lords and the House of Commons and the Queen as its head.

The House of Commons plays the major role in law-making. It consists of Members of Parliament (called MPs for short). Each of them represents an area in England, Scotland, Wales and Ireland.

MPs are elected either at a general election or at a by-election following the death or retirement. Parliamentary elections are held every 5 years and it is the Prime Minister who decides on the exact day of the election. The minimum voting age is 18. And the voting is taken by secret ballot.

The election campaign lasts about 3 weeks, The British parliamentary system depends on political parties.

The party which wins the majority of seats forms the government and its leader usually becomes Prime Minister. The Prime Minister chooses about 20 MPs from his party to become the cabinet of ministers. Each minister is responsible for a particular area in the government. The second largest party becomes the official opposition with its own leader and «shadow cabinet». The leader of the opposition is a recognized post in the House of Commons.

The parliament and the monarch have different roles in the government and they only meet together on symbolic occasions, such as coronation of a new monarch or the opening of the parliament. In reality, the House of Commons is the one of three which has true power.

The House of Commons is made up of six hundred and fifty elected members, it is presided over by the speaker, a member acceptable to the whole house. MPs sit on two sides of the hall, one side for the governing party and the other for the opposition. The first 2 rows of seats are occupied by the leading members of both parties (called «front benches»). The back benches belong to the rank-and-file MPs.

Each session of the House of Commons lasts for 160-175 days. Parliament has intervals during his work. MPs are paid for their parliamentary work and have to attend the sittings.

As mention above, the House of Commons plays the major role in law making. The procedure is the following: a proposed law («a bill») has to go through three stages in order to become an act of Parliament; these are called «readings».

The first reading is a formality and is simply the publication of the proposal. The second reading involves debate on the principles of the bill; it is examination by parliamentary committee.

And the third reading is a report stage, when the work of the committee is reported on to the house. This is usually the most important stage in the process.

When the bill passes through the House of Commons, it is sent to the House of Lords for discussion, when the Lords agree it, the bill is taken to the Queen for royal assent, when the Queen signs the bill, it becomes act of the Parliament and the Law of the Land.

The House of Lords has more than 1000 members, although only about 250 take an active part in the work in the house. Members of this Upper House are not elected; they sit there because of their rank. The chairman of the House of Lords is the Lord Chancellor. And he sits on a special seat, called «Woolsack».

The members of the House of Lords debate the bill after it has been passed by the House of Commons. Some changes may be recommended and the agreement between the two houses is reached by negotiations.

BRITISH TRADITIONS AND CUSTOMS

British nation is considered to be the most conservative in Europe. It is not a secret that every nation and every country has its own customs and traditions. In Great Britain people attach greater importance to traditions and customs than in other European countries. Englishmen are proud of their traditions and carefully keep them up. The best examples are their queen, money system, their weights and measures.

There are many customs and some of them are very old. There is, for example, the Marble Championship, where the British Champion is crowned; he wins a silver cup known among folk dancers as Morris Dancing. Morris Dancing is an event where people, worn in beautiful clothes with ribbons and bells, dance with handkerchiefs or big sticks in their hands, while traditional music-sounds.

Another example is the Boat Race, which takes place on the river Thames, often on Easter Sunday. A boat with a team from Oxford University and one with a team from Cambridge University hold a race.

British people think that the Grand National horse race is the most exciting horse race in the world. It takes place near Liverpool every year. Sometimes it happens the same day as the Boat Race takes place, sometimes a week later. Amateur riders as well as professional jockeys can participate. It is a very famous event.

There are many celebrations in May, especially in the countryside.

Halloween is a day on which many children dress up in unusual costumes. In fact, this holiday has a Celtic origin. The day was originally called All Halloween's Eve, because it happens on October 31, the eve of all Saint's Day. The name was later shortened to Halloween. The Celts celebrated the coming of New Year on that day.

Another tradition is the holiday called Bonfire Night. On November 5, 1605, a man called Guy Fawkes planned to blow up the Houses of Parliament where the king James 1st was to open Parliament on that day. But Guy Fawkes was unable to realize his plan and was caught and later, hanged. The British still remember that Guy Fawkes' Night. It is another name for this holiday. This day one can see children with figures, made of sacks and straw and dressed in old clothes. On November 5th, children put their figures on the bonfire, burn them, and light their fireworks.

In the end of the year, there is the most famous New Year celebration. In London, many people go to Trafalgar Square on New Year's Eve. There is singing and dancing at 12 o'clock on December 31st.

A popular Scottish event is the Edinburgh Festival of music and drama, which takes place every year. A truly Welsh event is the Eisteddfod, a national festival of traditional poetry and music, with a competition for the best new poem in Welsh. If we look at English weights and measures, we can be convinced that the British are very conservative people. They do not use the internationally accepted measurements. They have conserved their old measures. There are nine essential measures. For general use, the smallest weight is one ounce, then 16 ounce is equal to a pound. Fourteen pounds is one stone.

The English always give people's weight in pounds and stones. Liquids they measure in pints, quarts and gallons. There are two pints in a quart and four quarts or eight pints are in one gallon. For length, they have inches: foot, yards and miles.

LONDON

As well as being the capital of England, London is the capital of the United Kingdom. London was founded by the Romans in 43 A.D. and was called Londinium. In 61 A.D. the town was burnt down and when it was rebuilt by the Romans it was surrounded by a wall. That area within the wall is now called the City of London. It is London's commercial and business centre. It contains the Bank of England, the Stock Exchange and the head offices of numerous companies and corporations. Here is situated the Tower of London.

The Tower was built by William the Conqueror who conquered England in 1066. He was crowned at Westminster Abbey. Now most of the Government buildings are located there.

During the Tudor period (16th century) London became an important economic and financial centre. The Londoners of the Elizabethan period built the first theatres. Nowadays the theatre land is stretched around Piccadilly Circus. Not far from it one can see the British Museum and the «Covent Garden» Opera House.

During the Victorian period (19th century) London was one of the most important centers of the Industrial Revolution and the centre of the British Empire. Today London is a great political centre, a great commercial centre, a paradise for theatre-goers and tourists, but it is also a very quiet place with its parks and its ancient buildings, museums and libraries.

LONDON

London is the capital of Great Britain, its political, economic and commercial center. It's one of the largest cities in the world and the largest city in Europe. Its population is about 9 million. London is one of the oldest and most interesting cities in the world. Traditionally it's divided into several parts: the City, Westminster, the West End and the East End.

They are very different from each other and seem to belong to different towns and epochs. The heart of London is the City, its financial and business center. Numerous banks, offices and firms are situated there, including the Bank of England, the Stock Exchange and the Old Bailey. Few people live here, but over a million people come to the City to work. There are some famous ancient buildings within the City. Perhaps the most striking of them is St. Paul's Cathedral, the greatest of British churches. St. Paul's Cathedral has always dominated the center of London. It stands on the site of former Saxon and Norman churches. They latter were destroyed in the Great Fire and the present building, completed in 1710, is the work of the eminent architect Sir Christopher Wren. It is an architectural masterpiece.

Londoners have a particular affection for St. Paul's, which is the largest Protestant Church in England. Its high dome, containing the remarkable Whispering Gallery, is a prominent landmark towering above the multistoried buildings which line the river-bank.

The Tower of London was one of the first and most impressive castles built after the Norman invasion of England in 1066. Since the times of William I various kings have built and extended the Tower of London and used it for many purposes. The Tower has been used as a royal palace, an observatory, an arsenal, a state prison, and many famous and infamous people have been executed within its walls. It is now a museum. For many visitors the principal attraction is the Crown Jewels, the finest precious stones of the nation. A fine collection of armour is exhibited in the keep. The security of the Tower is ensured by a military garnison and by the Yeoman Warders or Beefeaters, who still wear their picturesque Tudor uniform.

Westminster is the historic, the governmental part of London. Westminster Abbey is a national shrine where the kings and queens are crowned and famous people are buried. Founded by Edward the Confessor in 1050, the Abbey was a monastery for along time. The present building dates largely from the times of Henry 3, who began to rebuild the church, a task which lasted nearly 300 years. The West towers were added in the eighteenth century. Since William I almost every English monarch has been

crowned in this great church, which contains the tombs and memorials of many of Britain's most eminent citizens: Newton, Darwin, Chaucer, Dickens, Tennyson, Kipling and etc. One of the greatest treasures of the Abbey is the oaken Coronation Chair made in 1300. The Abbey is also known for its Poet's Corner. Graves and memorials to many English poets and writers are clustered round about.

Across the road from Westminster Abbey is Westminster Palace, or the Houses of Parliament, the seat of the British Parliament. The Parliament of Great Britain and Northern Ireland consists of the House of Lords and the House of Commons. The House of Lords consists of just over 1,000 members of the different grades of nobility — dukes, marquises, earls, viscounts and barons.

The House of Commons consists of 650 members. They are elected by secret ballot by men and women aged 18 and over. Every Parliament is divided into Sessions. Each of these may last a year and usually begins early in November. The Clock Tower, which contains the hour-bell called Big Ben, is known over the world. The bell is named after Sir Benjamin Hall.

Buckingham Palace is the official residence of the Queen. The West End is the richest and most beautiful part of London. It is the symbol of wealth and luxury. The best hotels, shops, restaurants, clubs, and theatres are situated there. There are splendid houses and lovely gardens belonging to wealthy people.

Trafalgar Square is the geographical center of London. It was named in memory of Admiral Nelson's victory in the battle of Trafalgar in 1805. The tall Nelson's Column stands in the middle of the square. On the north side of Trafalgar Square is the National Gallery and the National Portrait Gallery.

Not far away is the British Museum — the biggest museum in London. It contains a priceless collection of ancient manuscripts, coins, sculptures, etc., and is famous for its library.

The East End is the poorest district of London. There are a lot of factories, workshops and docks here. The streets are narrow, the buildings are unimpressive. The East End is densely populated by working class families.

PLACES OF INTERESTS IN GREAT BRITAIN

Britain is rich in its historic places which link the present with the past. The oldest part of London is Lud Hill, where the city is originated. About a mile west of it there is Westminster Palace, where the king lived and the Parliament met, and there is also Westminster Abby, the coronation church. Liverpool, the «city of ships», is England's second greatest port, ranking after London. The most interesting sight in the Liverpool is the docks. They occupy a river frontage of seven miles.

The University of Liverpool, established in 1903, is noted for its School of Tropical Medicine. And in the music world Liverpool is a well-known name, for it's the home town of «The Beatles».

Stratford-on-Avon lies 93 miles north-west of London. Shakespeare was born here in 1564, and here he died in 1616.

Cambridge and Oxford Universities are famous centers of learning. Stonehenge is a prehistoric monument, presumably built by Druids, members of an order of priests in ancient Britain. Tintagel Castle is King Arthur's reputed birthplace. Canterbury Cathedral is the seat of the Archbishop of Canterbury, head of the Church of England.

The British Museum is the largest and richest museum in the world. It was founded in 1753 and contains one of the world's richest collections of antiquities. The Egyptian Galleries contain human and animal mummies. Some parts of Athens' Parthenon are in the Greek section.

Madam Tussaud's Museum is an exhibition of hundreds of life-size wax models of famous people of yesterday and today. The collection was started by Madam Tussaud, a French modeller in wax, in the 18th century. Here you can meet Marilyn Monroe, Elton John, Picasso, the Royal Family, the Beatles and many others: writers, movie stars, singers, politicians, sportsmen, etc.

5. Подготовка к экзамену

Подготовка к экзамену включает в себя повторение всех изученных тем курса. Билет на экзамен включает в себя тест и практико-ориентированное задание.

<i>Наименование оценочного средства</i>	<i>Характеристика оценочного средства</i>	<i>Методика применения оценочного средства</i>	<i>Наполнение оценочного средства в КОС</i>	<i>Составляющая компетенции, подлежащая оцениванию</i>
Экзамен:				
Тест	Система стандартизированных заданий, позволяющая автоматизировать процедуру измерения уровня знаний и умений обучающегося.	Тест состоит из 20 вопросов.	КОС - тестовые задания	Оценивание уровня знаний, умений, владений
Практико-ориентированное задание	Задание, в котором обучающемуся предлагают осмыслить реальную профессионально-ориентированную ситуацию	Количество заданий в билете – 1. Предлагаются задания по изученным темам в виде практических ситуаций.	КОС-Комплект заданий	Оценивание уровня знаний, умений и навыков

МИНИСТЕРСТВО НАУКИ И ВЫСШЕГО ОБРАЗОВАНИЯ
РОССИЙСКОЙ ФЕДЕРАЦИИ

ФГБОУ ВО «Уральский государственный горный университет»



УТВЕРЖДАЮ

Проректор по учебно-методическому
комплексу

С.А. Упоров

САМОСТОЯТЕЛЬНОЙ РАБОТЫ СТУДЕНТОВ

Б1.Б.03 ИНОСТРАННЫЙ ЯЗЫК

Направление подготовки

09.03.01 Информатика и вычислительная техника

Профиль

Автоматизированное управление бизнес процессами

квалификация выпускника: **бакалавр**

форма обучения: очная, заочная

год набора: 2018

Автор: Безбородова С. А., к.п.н.

Рассмотрена методической комиссией

Одобрена на заседании кафедры

*Иностранных языков и деловой
коммуникации*

(название кафедры)

Зав.кафедрой

к.п.н., доц. Юсупова Л. Г.

(Фамилия И.О.)

Протокол № 8 от 14.04.2019

(Дата)

Р

Инженерно-экономического

(название факультета)

Председатель

П

Мочалова Л.А.

(Фамилия И.О.)

Протокол № 1 от 19.04.2019

(Дата)

Екатеринбург
2019

СОДЕРЖАНИЕ

I. Самостоятельная работа, обеспечивающая подготовку к аудиторным занятиям.....	3
1.1 Повторение материала практических занятий.....	3
1.2 Чтение и перевод учебных текстов.....	42
1.3 Подготовка к практическим занятиям (запоминание иноязычных лексических единиц и грамматических конструкций)	60
1.4 Самостоятельное изучение тем курса (для заочной формы обучения)	73
1.5 Подготовка к контрольной работе	73
II. Другие виды самостоятельной работы.....	73
2.1 Выполнение самостоятельного письменного домашнего задания:	
2.1.1 Подготовка к ролевой игре.....	73
2.1.2 Подготовка к практико-ориентированному заданию	74
2.1.3 Подготовка к опросу	75
2.2 Дополнительное чтение профессионально ориентированных текстов и выполнение заданий на проверку понимания прочитанного.....	75
2.3 Подготовка доклада.....	94
2.4 Подготовка к тесту.....	95
2.5 Подготовка к экзамену.....	99

I. Самостоятельная работа, обеспечивающая подготовку к аудиторным занятиям

1. Повторение материала практических занятий

Практические занятия направлены на развитие умений иноязычного говорения в рамках заданных РПД тем: бытовая сфера общения (Я и моя семья); учебно-познавательная сфера общения (Я и мое образование); социально-культурная сфера общения (Я и моя страна. Я и мир); профессиональная сфера общения (Я и моя будущая специальность).

Подготовьте устный рассказ по теме на основе предложенного:

My family

My name is Vladimir Petrov. I am ... years old. I was born in 19... in Nizhniy Tagil. I went to school when I was 7. In 20... I finished school number 10 in Ekaterinburg. This year I entered the Ural State Mining University. In five years I shall graduate from this University.

I live in the center of Ekaterinburg. I work at the Ministry of Foreign Trade. I'm an engineer & I am also a student. Many engineers in our Ministry learn foreign languages.

My family is not large. I have a wife & two children. My wife's name is Ann & children's names are Nick & Natalie.

My wife is an economist. My wife is a young woman. She is twenty – nine years old. She works at the Ministry of Foreign Trade, too. She goes to the office every day. My wife doesn't learn English. She already knows English very well. She reads many English books, magazines & newspapers. My wife is also a student. She learns German. She likes languages very much & is going to learn French next year.

My daughter is a girl of ten. She goes to school. She has a lot of subjects at school. She also learns English. She also helps her mother at home.

My son is a little boy. He was born five years ago. I take him to the kindergarten every morning.

My parents are not old. My father is 53. He is an engineer. He graduated from The Ural Polytechnical Institute. He works at a big plant. My mother is 51. She is a teacher. She teaches Russian at school. She graduated from the Leningrad Teachers' Training University.

My sister's name is Katya. She works at an office. Besides she studies at an Evening Department. She is married. Her husband is a doctor. He works at a hospital. They have a little son. He is only six months old.

My elder brother, Boris by name, does not stay with us. He lives in Gorky in a large two-roomed flat. He is a designer. He has also a family of his own. He has a wife & two children: a boy & a girl. Their son is already a pupil. My brother & his family often come to see us. We also visit them sometimes.

I also have a grandfather & a grandmother. They are pensioners. My grandmother looks after the house & does the cooking. We usually take our children to the country in summer to stay with their grandparents. They love their grandchildren very much.

Подготовьте устный рассказ по теме на основе предложенного:

My student's life

I'm a student of The Ural State Mining University. I have been a student only one month. I can't speak English very well yet. I am just a beginner. I live in a hostel. It is rather a long way from the University. In fact, it takes me about an hour to get to the University. But it gives me no trouble at all, as I like to get up early. I don't need an alarm-clock to wake me up. I am an early - riser.

Though the hostel is far from the University it is very comfortable & has all modern conveniences.

As a rule I get up at 6.30, do morning exercises & have shower. I don't have a bath in the morning; I have a bath before I go to bed.

For breakfast I have a boiled egg & a cup of coffee in order not to waste the time. At about 7.30 I am quite ready to go. It is about 5 minutes walk from the hostel to the stop. I usually take the 7.40. bus. I walk to the stop as I have plenty of time to catch my bus.

I come to the University 5 minutes before the lesson begins. So I can have a chat with my friends. The majority of my group mates are from Ekaterinburg the others either come from different towns of our country. We usually have a lot of things to talk about.

We don't go out to the lunch. There is a good canteen at the University. It is on the ground floor. But I should say that you have to stand in a queue to have lunch.

I come to the hostel from the University at about 3 o'clock. I live in a single room & have nobody to speak with. In the evening I sometimes go out with my friends. We go to the cinema if there is something new or to the club if there is a dancing party there. But often I stay in, watch TV programs or listen to the music. Then I read a book for half an hour or so & go to sleep. That doesn't take me long, as a rule.

Подготовьте устный рассказ по теме на основе предложенного:

Ekaterinburg – an Industrial Centre

Ekaterinburg is one of the leading industrial centres of Russia. There are over 200 industrial enterprises of all-Russia importance in it. The key industry is machine-building. The plants of our city produce walking excavators, electric motors, turbines, various equipment for industrial enterprises.

During the Great Patriotic War Sverdlovsk plants supplied the front with arms and munitions and delivered various machinery for restoration of Donbass collieries and industrial enterprises of the Ukraine.

The biggest plants of our city are the Urals Heavy Machine Building Plant (the Uralmash), the Urals Electrical Engineering Plant (Uralelectrotyazhmash), the Torbomotorny Works (TMZ), the Chemical Machinery Building Works (Chimmash), the Verkh Iset Metallurgical Works (VIZ) and many others.

The Urals Heavy Machinery Building Plant was built in the years of the first five-year plan period. It has begun to turn out production in 1933. The machines and equipment produced by the Uralmash have laid the foundation for the home iron and steel, mining and oil industries. The plant produces walking excavators and draglines, drilling rigs for boring super-deep holes, crushing and milling equipment for concentrators. The plant also produces rolling-mills, highly efficient equipment for blast furnaces, powerful hydraulic presses and other machines. The trade mark of the Uralmash is well-known all over the world.

The Electrical Engineering plant was put into operation in 1934. At the present time it is a great complex of heavy electrical machine-building. It produces powerful hydrogenerators, transformers, air and oil switches, rectifiers & other electrical equipment. Besides, it is one of the main producers of high-voltage machinery.

The Turbo-Motorny Works produces turbines & diesel motors for powerful trucks. The turbines manufactured by this plant are widely known not only in our country, but also abroad. The plant turned out its first turbines in 1941.

The Urals Chemical Works, the greatest plant in the country, produces machinery for the chemical industry. It also produces vacuum- filters used in different branches of oil industry.

The Verkh-Iset Metallurgical Works the oldest industrial enterprise in Ekaterinburg is now the chief producer of high grade transformer steel in the country.

Now complex mechanization & automation of production processes are being used at all industrial enterprises of Ekaterinburg. Its plants make great contribution to the development of our country's national economy.

Подготовьте устный рассказ по теме на основе предложенного:

The United Kingdom of Great Britain and Northern Ireland

The United Kingdom of Great Britain and Northern Ireland (the UK) occupies most of the territory of the British Isles. It consists of four main parts: England, Scotland, Wales and Northern Ireland. London is the capital of England. Edinburgh is the capital of Scotland, Cardiff— of Wales and Belfast — of Northern Ireland. The UK is a small country with an area of some 244,100 square kilometres. It occupies only 0.2 per cent of the world's land surface. It is washed by the Atlantic Ocean

in the north-west, north and south-west and separated from Europe by the Severn, but the most important waterway is the Thames.

The climate is moderate and mild. But the weather is very changeable. The population of the United Kingdom is over 57 million people. Foreigners often call British people "English", but the Scots, the Irish and the Welsh do not consider themselves to be English. The English are Anglo-Saxon in origin, but the Welsh, the Scots and the Irish are Celts, descendants of the ancient people, who crossed over from Europe centuries before the Norman Invasion. It was this people, whom the Germanic Angles and Saxons conquered in the 5th and 6th centuries AD. These Germanic conquerors gave England its name — "Angle" land. They were conquered in their turn by the Norman French, when William the Conqueror of Normandy landed near Hastings in 1066. It was from the union of Norman conquerors and the defeated Anglo-Saxons that the English people and the English language were born. The official language of the United Kingdom is English. But in western Scotland some people still speak Gaelic, and in northern and central parts of Wales people often speak Welsh.

The UK is a highly developed industrial country. It is known as one of the world's largest producers and exporters of machinery, electronics, textile, aircraft, and navigation equipment. One of the chief industries of the country is shipbuilding.

The UK is a constitutional monarchy. In law, Head of the State is Queen. In practice, the country is ruled by the elected government with the Prime Minister at the head. The British Parliament consists of two chambers: the House of Lords and the House of Commons. There are three main political parties in Great Britain: the Labour, the Conservative and the Liberal parties. The flag of the United Kingdom, known as the Union Jack, is made up of three crosses. The big red cross is the cross of Saint George, the patron saint of England. The white cross is the cross of Saint Andrew, the patron saint of Scotland. The red diagonal cross is the cross of Saint Patrick, the patron saint of Ireland.

The United Kingdom has a long and exciting history and a lot of traditions and customs. The favorite topic of conversation is weather. The English like to drink tea at 5 o'clock. There are a lot of high days in Great Britain. They celebrate Good Friday, Christmastide, Christmas, Valentine's day and many others. It is considered this nation is the most conservative in Europe because people attach greater importance to traditions; they are proud of them and keep them up. The best examples are their money system, queen, their measures and weights. The English never throw away old things and don't like to have changes.

Great Britain is a country of strong attraction for tourists. There are both ancient and modern monuments. For example: Hadrian Wall and Stonehenge, York Cathedral and Durham castle. It is no doubt London is the most popular place for visiting because there are a lot of sightseeing like the Houses of Parliament, Buckingham Palace, London Bridge, St Paul's Cathedral, Westminster Abbey, the Tower of London. Also you can see the famous Tower Clock Big Ben which is considered to be the symbol of London. Big Ben strikes every quarter of an hour. You will definitely admire Buckingham Palace. It's the residence of the royal family. The capital is famous for its beautiful parks: Hyde Park, Regent's Park. The last one is the home of London Zoo.

Подготовьте устный рассказ по теме на основе предложенного:

My speciality is Geology

I am a first year student of the Ural State Mining University. I study at the geological faculty. The geological faculty trains geologic engineers in three specialities: mineral prospecting and exploration, hydrogeology and engineering geology, drilling technology.

Geology is the science which deals with the lithosphere of our planet. Geology studies the composition of the Earth's crust, its history, the origin of rocks, their distribution and many other problems.

That is why the science of geology is commonly divided into several branches, such as:

1. General Geology which deals with the composition and the structure of the Earth and with various geological processes going on below the Earth's surface and on its surface.
2. Petrology which studies the rocks of the Earth.
3. Mineralogy which investigates the natural chemical compounds of the lithosphere.

4. Paleontology which deals with fossil remains of ancient animals and plants found in rocks.
5. Historic Geology which treats of the Earth's history.
6. Structural Geology which deals with the arrangement of rocks due to the Earth's movements.
7. Economic Geology which deals with occurrence, origin and distribution of mineral deposits valuable to man.

All these branches of geology are closely related to each other.

Geology is of great practical importance because it supplies industry with all kinds of raw materials, such as ore, coal, oil, building materials, etc.

Geology deals with the vital problem of water supply. Besides, many engineering projects, such as tunnels, canals, dams, irrigation systems, bridges etc. need geological knowledge in choosing construction sites and materials.

The practical importance of geology has greatly increased nowadays. It is necessary to provide a rapid growth of prospecting mineral deposits, such as ores of iron, copper, lead, uranium and others, as well as water and fossil fuels (oil, gas and coal). They are badly needed for further development of all the branches of the national Economy of our country and for creating a powerful economic foundation of the society. The graduates of the geological faculty of the Ural State Mining University work all over the country in mines, geological teams and expeditions of the Urals, Siberia, Kazakhstan, in the North and Far East, etc. as well as abroad.

Very often geologists have to work under hard climatic and geological conditions. They must be courageous, strong and purposeful people, ready to overcome any hardships which nature has put in their way to its underground treasure-house.

Практические занятия направлены также на формирование грамматического навыка по темам: порядок слов в повествовательном и побудительном предложениях, порядок слов в вопросительном предложении, безличные предложения, местоимения (указательные, личные, возвратно-усилительные, вопросительные, относительные, неопределенные), имя существительное, артикли (определенный, неопределенный, нулевой), функции и спряжение глаголов *to be* и *to have*, оборот *there+be*, имя прилагательное и наречие, степени сравнения, сравнительные конструкции, имя числительное (количественные и порядковые; чтение дат), образование видовременных форм глагола в активном залоге.

Распределение выше указанных тем в учебнике:

- Агабекян И. П. Английский язык для бакалавров: учебное пособие для студентов вузов / И. П. Агабекян. - Ростов-на-Дону: Феникс, 2017. - 384 с.: ил. - (Высшее образование) (200 экз. в библиотеке УГГУ) и учебнике:

- Журавлева Р.И. Английский язык: учебник: для студентов горно-геологических специальностей вузов / Р. И. Журавлева. - Ростов-на-Дону: Феникс, 2013. - 508 с. - (Высшее образование). - Библиогр.: с. 502 (192 экз. в библиотеке УГГУ) представлено в таблице №1:

Таблица №1

Название темы	Страницы учебников	
	<i>Агабекян И. П.</i>	<i>Журавлева Р.И.</i>
Порядок слов в повествовательном и побудительном предложениях	148	9
Порядок слов в вопросительном предложении	163-170	10, 24
Безличные предложения	149	440
Местоимения (указательные, личные, возвратно-усилительные, вопросительные, относительные, неопределенные)	41-55	101, 439
Имя существительное	66-78	435
Артикли (определенный, неопределенный, нулевой)	78-84	433
Функции и спряжение глаголов <i>to be</i> и <i>to have</i>	102-104	6-8
Оборот <i>there+be</i>	105-107	100
Имя прилагательное и наречие	115	83

Степени сравнения, сравнительные конструкции	115-121	143
Имя числительное (количественные и порядковые; чтение дат)	261-271	-
Образование видовременных форм глагола в активном залоге	193-209	10, 36, 69

Повторите материал практических занятий!

Порядок слов в английском предложении

В русском языке, благодаря наличию падежных окончаний, мы можем переставлять члены предложения, не меняя основного смысла высказывания. Например, предложения Студенты изучают эти планы и Эти планы изучают студенты совпадают по своему основному смыслу. Подлежащее в обоих случаях - студенты, хотя в первом предложении это слово стоит на первом месте, а во втором предложении - на последнем.

По-английски такие перестановки невозможны. Возьмём предложение The students study these plans Студенты изучают эти планы. Если подлежащее и дополнение поменяются местами, то получится бессмыслица: These plans study the students Эти планы изучают студентов. Произошло это потому, что слово plans, попав на первое место, стало подлежащим.

Английское предложение имеет твёрдый порядок слов.

Порядок слов в английском предложении показан в этой таблице:

I	II	III Дополнение			IV
Подлежащее	Сказуемое	Косвенное без предлога	Прямое	Косвенное с предлогом	Обстоятельство
We Мы	study изучаем		math математику		
He Он	gives дает	us нам	lessons уроки		in this room. в этой комнате
She Она	reads читает		her notes свои заметки	to Peter Петру	every day. каждый день

Вопросительное предложение

Общее правило построения вопросов в английском языке таково: Все вопросы (кроме специальных вопросов к подлежащему предложения) строятся путем инверсии. Инверсией называется нарушение обычного порядка слов в английском предложении, когда сказуемое следует за подлежащим.

В тех случаях, когда сказуемое предложения образовано без вспомогательных глаголов (в Present и Past Indefinite) используется вспомогательный глагол to do в требуемой форме - do/does/did.

Общие вопросы

Общий вопрос задается с целью получить подтверждение или отрицание высказанной в вопросе мысли. На общий вопрос обычно дается краткий ответ: "да" или "нет".

Для построения общего вопроса вспомогательный или модальный глагол, входящий в состав сказуемого, ставится в начале предложения перед подлежащим.

а) Примеры сказуемого с одним вспомогательным глаголом: Is he speaking to the teacher?
- Он говорит с учителем?

б) Примеры сказуемого с несколькими вспомогательными глаголами:
You will be writing letters to us. – Ты будешь писать нам письма.

Will you be writing letters to us? – Будешь ли ты писать нам письма?

Примеры с модальными глаголами:

She can drive a car. – Она умеет водить машину.

Can she drive a car? - Она умеет водить машину? (Yes, she can.; No, she cannot)

Когда в составе сказуемого нет вспомогательного глагола (т.е. когда сказуемое выражено глаголом в Present или Past Indefinite), то перед подлежащим ставятся соответственно формы do / does или did; смысловой же глагол ставится в форме инфинитива без to (словарная форма) после подлежащего.

С появлением вспомогательного глагола do на него переходит вся грамматическая нагрузка - время, лицо, число: в Present Indefinite в 3-м лице ед. числа окончание -s, -es смыслового глагола переходит на глагол do, превращая его в does; а в Past Indefinite окончание прошедшего времени -ed переходит на do, превращая его в did.

Do you go to school? – Ходишь ли ты в школу?

Do you speak English well? - Ты хорошо говоришь по-английски?

Ответы на общие вопросы

Общий вопрос требует краткого ответа "да" или "нет", которые в английском языке образуются следующим образом:

а) Положительный состоит из слова Yes за которым (после запятой) идет подлежащее, выраженное личным местоимением в им. падеже (никогда не используется существительное) и тот вспомогательный или модальный глагол, который использовался в вопросе (вспомогательный глагол согласуется с местоимением ответа);

б) Отрицательный ответ состоит из слова No, личного местоимения и вспомогательного (или модального) глагола с последующей частицей not

Например: Are you a student? - Ты студент?

Yes, I am. - Да.; No, I am not. - Нет.

Do you know him? – Ты знаешь его?

Yes, I do. – Да (знаю).; No, I don't. – Нет (не знаю).

Специальные вопросы

Специальный вопрос начинается с вопросительного слова и задается с целью получения более подробной уточняющей информации. Вопросительное слово в специальном вопросе заменяет член предложения, к которому ставится вопрос.

Специальные вопросы могут начинаться словами:

who? – кто? whom? – кого? whose? - чей? what? – что? какой? which? –
который?

when? – когда? where? – где? куда? why? – почему? how? – как?

how much? – сколько? how many? – сколько? how long? – как долго?
сколько времени?

how often? – как часто?

Построение специальных вопросов:

1) Специальные вопросы ко всем членам предложения, кроме подлежащего (и его определения) строятся так же, как и общие вопросы – посредством инверсии, когда вспомогательный или модальный глагол ставится перед подлежащим.

Специальный вопрос (кроме вопроса к подлежащему) начинается с вопросительного слова или группы слов за которым следуют вспомогательный или модальный глагол, подлежащее и смысловой глагол (сохраняется структура общего вопроса).

Вопрос к прямому дополнению:

What are you reading? Что ты читаешь?

What do you want to show us? Что вы хотите показать нам?

Вопрос к обстоятельству

Обстоятельства бывают разного типа: времени, места, причины, условия, образа действия и др.

He will come back tomorrow. – Он вернется завтра.

When will he come back? – Когда он вернется?

What did he do it for? Зачем он это сделал?

Where are you from?

Вопрос к определению

Вопрос к определению начинается с вопросительных слов *what* какой, *which (of)* который (из), *whose* чей, *how much* сколько (с неисчисляемыми существительными), *how many* сколько (с исчисляемыми существительными). Они ставятся непосредственно перед определяемым существительным (или перед другим определением к этому существительному), а затем уже идет вспомогательный или модальный глагол.

What books do you like to read? Какие книги вы любите читать?

Which books will you take? Какие книги (из имеющихся) вы возьмете?

Вопрос к сказуемому

Вопрос к сказуемому является типовым ко всем предложениям: "Что он (она, оно, они, это) делает (делал, будет делать)?" , например:

What does he do? Что он делает?

Специальные вопросы к подлежащему

Вопрос к подлежащему (как и к определению подлежащего) не требует изменения прямого порядка слов, характерного для повествовательного предложения. Просто подлежащее (со всеми его определениями) заменяется вопросительным местоимением, которое исполняет в вопросе роль подлежащего. Вопросы к подлежащему начинаются с вопросительных местоимений:

who – кто (для одушевленных существительных)

what - что (для неодушевленных существительных)

The teacher read an interesting story to the students yesterday.

Who read an interesting story to the students yesterday?

Сказуемое в таких вопросах (после *who*, *what* в роли подлежащего) всегда выражается глаголом в 3-м лице единственного числа (не забудьте про окончание *-s* в 3-м лице ед. числа в Present Indefinite. Правила образования *-s* форм см. здесь.):

Who is reading this book? Кто читает эту книгу?

Who goes to school?

Альтернативные вопросы

Альтернативный вопрос задается тогда, когда предлагается сделать выбор, отдать чему-либо предпочтение.

Альтернативный вопрос может начинаться со вспомогательного или модального глагола (как общий вопрос) или с вопросительного слова (как специальный вопрос) и должен обязательно содержать союз *or* - или. Часть вопроса до союза *or* произносится с повышающейся интонацией, после союза *or* - с понижением голоса в конце предложения.

Например вопрос, представляющий собой два общих вопроса, соединенных союзом *or*: *Is he reading or is he writing?*

Did he pass the exam or did he fail?

Вторая часть вопроса, как правило, имеет усеченную форму, в которой остается (называется) только та часть, которая обозначает выбор (альтернативу):

Is he reading or writing?

Разделительные вопросы

Основными функциями разделительных вопросов являются: проверка предположения, запрос о согласии собеседника с говорящим, поиски подтверждения своей мысли, выражение сомнения.

Разделительный (или расчлененный) вопрос состоит из двух частей: повествовательной и вопросительной.

Первая часть - повествовательное утвердительное или отрицательное предложение с прямым порядком слов.

Вторая часть, присоединяемая через запятую, представляет собой краткий общий вопрос, состоящий из местоимения, заменяющего подлежащее, и вспомогательного или модального глагола. Повторяется тот вспомогательный или модальный глагол, который входит в состав

сказуемого первой части. А в Present и Past Indefinite, где нет вспомогательного глагола, употребляются соответствующие формы do/ does/ did.

В второй части употребляется обратный порядок слов, и она может переводиться на русский язык: не правда ли?, не так ли?, верно ведь?

1. Если первая часть вопроса утвердительная, то глагол во второй части стоит в отрицательной форме, например:

You speak French, don't you? You are looking for something, aren't you? Pete works at a plant, doesn't he?

2. Если первая часть отрицательная, то во второй части употребляется утвердительная форма, например:

It is not very warm today, is it? John doesn't live in London, does he?

Безличные предложения

Поскольку в английском языке подлежащее является обязательным элементом предложения, в безличных предложениях употребляется формальное подлежащее, выраженное местоимением it. Оно не имеет лексического значения и на русский язык не переводится.

Безличные предложения используются для выражения:

1. Явлений природы, состояния погоды: It is/(was) winter. (Была) Зима. It often rains in autumn. Осенью часто идет дождь. It was getting dark. Темнело. It is cold. Холодно. It snows. Идет снег.

2. Времени, расстояния, температуры: It is early morning. Ранее утро. It is five o'clock. Пять часов. It is two miles to the lake. До озера две мили. It is late. Поздно.

3. Оценки ситуации в предложениях с составным именным (иногда глагольным) сказуемым, за которым следует подлежащее предложения, выраженное инфинитивом, герундием или придаточным предложением: It was easy to do this. Было легко сделать это. It was clear that he would not come. Было ясно, что он не придет.

It was clear that he would not come. Было ясно, что он не придет.

4. С некоторыми глаголами в страдательном залоге в оборотах, соответствующих русским неопределенно-личным оборотам: It is said he will come. Говорят, он придет.

Местоимение. The Pronoun.

Классификации местоимений.

1	personal	личные
2	possessive	притяжательные
3	demonstrative	указательные
4	indefinite and negative	неопределенные и отрицательные
5	quantifiers	количественные
6	reflexive	возвратные
7	reciprocal	взаимные
8	relative	относительные
9	defining	определятельные
10	interrogative	вопросительные

I. Личные (personal) местоимения

Общий падеж		Объектный падеж	
I	я	me	мне, меня
he	он	him	его, ему
she	она	her	ей, о ней
it	оно, это	it	ей, ему, этому
we	мы	us	нам, нас
they	они	them	им, их
you	ты, вы	you	тебе, вам

Внимание! He (он) и she (она) в английском языке можно говорить только про людей. Все остальные английские существительные (предметы, животные, явления природы, чувства и т. д.) - обозначаются – **it** (оно, это).

he	she	it
a boy – мальчик	a girl – девочка	a cat – кот
a man – мужчина	a woman – женщина	a wall – стена
brother – брат	sister – сестра	rain – дождь
father – отец	mother – мама	love – любовь
Nick – Николай	Kate – Катя	a hand – рука
Mr Grey – мистер Грей	Mrs Grey – миссис Грей	an apple - яблоко

Англичане говорят **It's me**, а не **It's I** (это я).

II. Притяжательные (possessive) местоимения

Притяжательные местоимения выражают принадлежность и имеют в английском языке две формы - основную (после этой формы обязательно требуется существительное).

Whose pen is it? - Чья это ручка? - **It's my pen.** - Это моя ручка.

И абсолютную (существует самостоятельно, без существительного) - **It's mine.** - Это моя.

Личное местоимение	Основная форма	Абсолютная форма
I – я	my (toy) - моя (игрушка)	his - его
he – он	his (toy) - его (игрушка)	hers - ее
she – она	her (toy) - ее (игрушка)	its - его (этого)
it – оно, это	its (toy) - его (не о человеке)	ours - наша
we – мы	our (toy) - наша (игрушка)	yours - ваша, твоя
you – ты, вы	your (toy) - ваша, твоя (игрушка)	theirs - их
they - они	their (toy) - их (игрушка)	

III. Указательные (demonstrative) местоимения

this (это, эта, этот) – **these** (эти)

that (то, та, тот) - **those** (те)

IV. Неопределенные (indefinite) и отрицательные (negative) местоимения

Местоимения **some, any, every**, и их производные

- Если у вас есть, например, яблоки и вы знаете, сколько их, вы говорите:

I have/I have got three apples. У меня есть 3 яблока,

- Если вы не знаете точное количество, то используйте неопределенное местоимение **some: I have/I have got apples.** У меня есть несколько яблок (некоторое количество).

Производные от неопределенных местоимений

Слово **“think”** обозначает **“вещь”** (не обязательно материальная).

Слово **“body”** обозначает **“тело”**. Эти слова являются основой для целого ряда словообразований.

Thing используется для неодушевленных (что-то):

some

any

thing

no

every

something – что-то, что-нибудь

anything - что-то, что-нибудь

nothing - ничего, ничто

everything - все

Body/one - для одушевленных (кто-то):

some any	body/one	somebody/someone – кто-то, кто-нибудь anybody/anyone - кто-то, кто-нибудь
no every		nobody / no one - никого, никто everybody /everyone – все, каждый
<p>Местоимение some и основа body должны произноситься и писаться слитно, в противном случае вместо somebody – кто-то, получится some body - какое-то тело, Something/somebody/someone - в утвердительных предложениях, anything/anybody/anyone - в отрицательных и вопросительных предложениях, nothing/nobody/no one – в отрицательных. Anything/anybody/anyone - также используются в утвердительных предложениях, но в значении <i>что угодно/кто угодно</i></p>		

somewhere - где-нибудь, куда-нибудь nowhere - нигде	anywhere - где угодно everywhere - везде
--	---

V. Количественные (quantifiers) местоимения

<p>Many и much - оба слова обозначают “ много”, С исчисляемыми существительными (теми, которые можно посчитать, можно образовать множественное число) используется слово many, а с неисчисляемыми - слово much.</p>	
<p>many girls - много девочек many boys - много мальчиков many books - много книжек</p>	<p>much snow - много снега much money - много денег much time - много времени</p>
<p>How many? } сколько? How much? }</p>	<p>How many girls? - Сколько девочек? How much sugar? - Сколько сахара? How much sugar? - Сколько сахара?</p>
<p>a lot of... - много - используется и с исчисляемыми, и с неисчисляемыми существительными a lot без (of) используется и без существительного. Сравните: He writes a lot of funny stories. Он пишет много забавных рассказов. He writes a lot. Он много пишет.</p>	
<p>В утвердительных предложениях используйте a lot of. В отрицательных и в вопросительных many/much, Сравните: (+) My grandmother often cooks a lot of tasty things. Моя бабушка часто готовит много вкусного. (-) But we don't eat much. Но мы не едим много. (?) Do you eat much? Вы много едите? Иногда слова much и a lot являются синонимами слова “часто”: Do you ski much? Вы много (часто) катаетесь на лыжах? No, not much (= not often). Нет, не часто.</p>	

Few, little, a few, a little

С **неисчисляемыми** существительными используйте слово **little** (мало),
а с **исчисляемыми** - **few** (мало).

<p>few books - мало книг few girls - мало девочек few boys - мало мальчиков</p>	<p>little time - мало времени little money - мало денег little snow - мало снега</p>
<p>little } мало (т.е. надо еще) few }</p>	<p>a little } немного (т.е. пока хватает) a few }</p>

VI. Возвратные (reflexive) местоимения

<p>Возвратные местоимения образуются от личных местоимений в объектном падеже и притяжательных местоимений прибавлением - self в единственном числе и - selves во</p>

множественном числе. Возвратные местоимения используются для того, чтобы показать, что объект, названный подлежащим предложения сам совершает действие.

Личное местоимение	Возвратное местоимение	Пример	Перевод
I	myself	I did it myself.	Я сделал это сам
he	himself	He did it himself.	Он сделал это сам.
she	herself	She did it herself.	Она сделала это сама
you	yourself	You did it yourself.	Вы сделали это сами.
they	themselves	They did it themselves.	Они сделали это сами.
we	ourselves	We did it ourselves.	Мы сделали это сами.

VII. Взаимные (reciprocal) местоимения

Each other - друг друга (относится к двум лицам или предметам).

One another - друг друга (относится к большому количеству лиц или предметов).

They spoke to each other rather friendly. Они разговаривали друг с другом довольно дружелюбно.

They always help one another. Они всегда помогают друг другу.

VIII. Относительные (relative) местоимения

Who (whom), whose, which, that

who	Именительный падеж <u>who</u> (подлежащее) The girl <u>who</u> is playing the piano is my sister. Девочка, которая играет на пианино, - моя сестра.
	Объектный падеж <u>whom</u> (дополнение) The man <u>whom</u> I love the best is your brother. Человек, которого я люблю больше всех, - твой брат.
which	Для неодушевленных предметов и животных The flowers <u>which</u> you brought me were pretty nice. Цветы, которые ты мне принес, очень милые.
whose	Для одушевленных существительных This is the man <u>whose</u> book we read yesterday. Это человек, книгу которого мы читали вчера.
	Для неодушевленных существительных We saw the tree <u>whose</u> leaves were absolutely yellow. Мы увидели дерево, листья которого были абсолютно желтыми.
that	Для одушевленных существительных This is the man <u>that</u> we saw yesterday. Это мужчина, которого мы видели вчера.
	Для неодушевленных существительных This is the film <u>that</u> we saw yesterday. Это фильм, который мы видели вчера.

IX. Определительные (defining) местоимения

all

Употребление	Примеры	Перевод
определяет неисчисляемые существительные	He spent all his time fishing on the lake.	Он провел все свое время, ловя рыбу на озере.

определяет исчисляемые существительные	All the boys like football. (the после all!)	Все мальчишки любят футбол.
all = everything	I know all/everything .	Я знаю всё.
all = everybody	All were hungry. Everybody was hungry.	Все были голодны. Все были голодны.
we all = all of us you all = all of you they all = all of them	We all love you very much = All of us love you very much.	Мы все тебя очень любим

both

Употребление	Примеры	Перевод
определяет существительные	Both (the/my) friends like football.	Оба моих друга любят футбол
допускается использование артикля вместо указательных местоимений после both	Both these/the men are Russian.	Оба (эти) мужчины - русские.
употребляется вместо существительного	He gave me two apples. Both were sweet.	Он дал мне два яблока. Оба были сладкими.
they both = both of them you both = both of you we both = both of us	They both (both of them) came to visit us.	Они оба пришли навестить нас.
в устойчивой конструкции both...and.	Both mother father were at home	И мама, и папа были дома.
в отрицательных предложениях вместо both используется neither	Both of them know English. Neither of them know English.	Они оба знают английский. Ни один из них не знает английского.

either/neither

	Употребление	Примеры	Перевод
either	любой из двух (артикл не ставится)	I've got 2 cakes. Take either cake.	У меня 2 пирожных. Возьми любое.
	каждый, оба, и тот, и другой	There are windows on either side of the house.	С обеих сторон дома есть окна.
	заменяет существительное (глагол в ед. числе)	Either of dogs is always hungry.	Любая из собак вечно голодная.
neither	отрицательное местоимение-определение (ни тот, ни другой)	Neither of examples is correct.	Ни один из примеров не верен.
	в констр. neither.. .nor (ни.. .ни)	I like neither tea, nor coffee.	Я не люблю ни чай, ни кофе.

other, another, the other, the others (другой, другие)

	Употребление	Примеры	Перевод
the other	другой (второй), другой из двух	You've got 2 balls: one and the other.	У тебя 2 мяча: один и другой.
another	другой из многих, еще один	Take another ball.	Возьми другой мяч. (Любой, но не этот.)
other	другие (любые), не последние	Take other 2 balls.	Возьми другие 2 мяча. (Из многих.)

the others	другие (определенные)	There are 4 balls: 2 balls are red and the others are blue.	Есть 4 мяча: 2 красных, а другие 2 - синие.
-------------------	-----------------------	--	---

X. *Вопросительные (interrogative) местоимения*

what	что	What's this?	Что это?
which	который	Which of them?	Какой из них?
who	кто, кого	Who was that?	Кто это был?
whom	кого	Whom did you meet?	Кого ты встретил?
whose	чей	Whose book is it?	Чья это книга?

Имя существительное. The Noun

Категории	Существительное в русском языке	Существительное в английском языке
Число	Изменяется	Изменяется
Падеж	Изменяется	Не изменяется

The Plural Form of Nouns

Образование множественного числа у английских существительных

Способ образования	Примеры	Перевод
после глухих согласных	a book - books a cup - cups	книга - книги чашка - чашки
после звонких согласных и гласных -	a name - names a girl - girls	имя - имена девочка - девочки
после шипящих, свистящих звуков -ch, -sh, -x, -s, -z: -es	a palace - palaces a bush - bushes a box - boxes a church - churches	дворец - дворцы куст - кусты коробка - коробки церковь - церкви
слово заканчивается на -у: 1) гласная +у	a toy - toys a boy - boys	игрушка - игрушки мальчик - мальчики
2) согласная + у	a family - families a story - stories	семья - семьи история - истории
слово заканчивается на -file	a leaf - leaves a shelf - shelves	лист - листья полка - полки

Особые случаи образования множественного числа

Ед. число	Мн. число	Перевод
man	men	мужчина - мужчины
woman	women	женщина - женщины
foot	feet	нога (стопа) - ноги (стопы)
child	children	ребенок - дети
goose	geese	гусь - гуси
mouse	mice	мышь - мыши
ox	oxen	бык - быки
tooth	teeth	зуб - зубы

Слова - заместители существительных **Substitutions: one/ones**

При повторном использовании одного и того же существительного в одном предложении, вместо него следует использовать one (в единственном числе) и ones (во множественном числе):

This table is bigger than that one - Этот стол больше, чем тот (стол).
 These tables are bigger than those ones. - Эти столы больше, чем те (столы).

Со словами one/ones может быть использован артикль, если перед ними стоит прилагательное.	
What apple do you want? Какое ты хочешь яблоко? The red one. Красное.	What apples do you want? Какие яблоки ты хочешь? The red ones. Красные.

Английские существительные не имеют падежных окончаний традиционно выделяют два падежа -общий и притяжательный.

Общий падеж

И. п. Эта девочка хорошо говорит по-английски. Р. п. Это собака той девочки. Д. п. Я дал яблоко той девочке. . В. п. Я вижу маленькую девочку. . Т. п. Я люблю гулять с этой девочкой. П. п. Я часто думаю об этой девочке.	This girl speaks English well. It's a dog of that girl. I gave an apple to that girl. I can see a little girl. I like to play with this girl. I often think about this girl.
--	---

Притяжательный падеж. The Possessive Case

Образование притяжательного падежа

	Образование	Примеры	Перевод
существительные в единственном числе	's	bird's house child's ball	домик птички мячик ребенка
существительные во множественном числе (группа исключений}	's	children's ball women's rights	мячик детей права женщин
существительное во множественном числе	'	girls' toy birds' house	игрушка девочек домик птичек

Формула притяжательного падежа обычно имеют лишь одушевленные существительные, обозначающие живое существо, которому что-то принадлежит,

**my mother's book - мамина книга,
 this girl's ball - мячик девочки,
 the bird's house - домик птички**

Для того, чтобы показать принадлежность объекта неодушевленному предмету, используется предлог of:

the handle of the door (ручка (от) двери), но чаще образуется составное существительное door-handle,

Артикль. The Article

1. Неопределенный a/an (используется перед исчисляемыми существительными в единственном числе)

a cat –кот a dog –собака a boy – мальчик a girl -девочка
 a teacher - учитель

2. Определенный the (может использоваться с любыми существительными)

the cat -кот the houses –дома the water -вода the weather –погода
 the flowers - цветы

Если слово начинается с гласной буквы, к артиклю "a" добавляется буква "n", для того, чтобы две гласные не сливались: an apple (яблоко), an orange (апельсин), an author (автор) и т. д. Слово "an hour" (час) начинается с согласной буквы "h", но в слове эта буква не читается, т.е. слово начинается с гласного звука, поэтому к артиклю "a" также добавляется n = an

Упомянув объект впервые, перед ним ставят неопределенный артикль a/an при вторичном с упоминании того же самого объекта, перед ним ставят определенный артикль the

I see a cat, Я вижу кота (одного). The cat is black. (этот) Кот – черный.

This is a kitten. Это - котенок. (Один из многих) The kitten is hungry. (этот) Котенок - голодный.

I have a book- У меня есть книга. The book is interesting. (эта) Книга - интересная.

Неопределенный артикль a/an опускается перед исчисляемыми существительными и существительными во множественном числе.

a pen - pens (ручка - ручки) a dog - dogs (собака - собаки) a book - books (книга - книги)

- water (вода) - snow (снег) - meat (мясо)

Использование неопределенного артикля a

один из множества (любой)	This is a cat.
первое упоминание в тексте	I see a bird.
при упоминании профессии	My brother is a pilot.
в восклицательных предложениях	What a good girl! What a surprise! Such a fine room!
вместо слова один	She is coming for a week.
в определенных конструкциях there is a... I have a... he has a... I see a... this is a... that is a... It is a... I am a... he/she is a...	There is a book here. I have got a nice coat. He has a kind smile. I see a wolf. This is a dog. That is a doctor. It is a red pen. I am a good swimmer. He/she is a tourist
в ряде устойчивых словосочетаний at a quarter... in a loud, (a low, an angry voice) to have a good time a lot of to go for a walk such a... after a while in a day (a month, a week, a year)	Come at a quarter to 8. Don't speak to him in an angry voice. We had a good time in the country. She has got a lot of presents. Let's go for a walk. He is such a clever boy. You'll see them after a while. We are living in a day.

Использование определенного артикля the

если речь идет о конкретном лице или предмете	The pen is on the table.
при повторном упоминании того же самого объекта	I see a cat. The cat is black.
если слово обозначает нечто, существующее в единственном лице, с частями света	the sun, the moon, the Earth
со словами: only (только), main (главный), central (центральный), left (левый), right (правый), wrong (неправильный), next (следующий), last (последний), final (заключительный)	The only man I love the main road to the left, to the right It was the right answer. the final test
с порядковыми числительными	the first, the tenth
с прилагательными в превосходной степени	the kindest, the most interesting the best

с музыкальными инструментами и танцами	to play the piano, to dance the tango
с обобщающими существительными («класс людей» животных, термины, жанры)	The Britons keep their traditions.
с названиями музеев, кинотеатров, кораблей, галерей, газет, журналов	the Hermitage the Tretyakov Gallery the Aurora the Sesame Street
с названиями океанов, рек, морей, каналов, пустынь, групп, островов, штатов, горных массивов, наименований с of	the Atlantic ocean the Neva river the Black sea Changing of the Guard

Использование определенного артикля в ряде устойчивых словосочетаний

in the middle, in the corner in the morning, In the evening, in the afternoon what's the use? to the cinema, to the theatre, to the shop, to the market at the cinema, at the theatre, at the shop, at the market the fact is (was) that... where is the...? in the country, to the country	The table is in the middle of the room. I never drink coffee in the evening. What's the use of going there so late? Do you like going to the theatre? He works at the shop. The fact is that I have no money at all. Where is the doctor? We always spend summer in the country.
--	---

Сколько бы прилагательных-определений ни стояло перед существительным, все эти определения ставятся между артиклем и существительным: A big, black, fat cat большой, черный, толстый кот.

Случаи, когда артикль не употребляется

если, перед существительным стоит притяжательное местоимение	a pen - my pen a dog - his dog the teacher - our teacher the apple - her apple
если перед существительным стоит указательное местоимение	the cats - those cats the books - these books a mouse - this mouse
если стоит другое существительное в притяжательном падеже	a car - father's car the horse - farmer's horse a bike - brother's bike the doll - sister's doll
если перед существительным стоит, количественное числительное	5 balls, 7 bananas, 2 cats
если перед существительным стоит отрицание "no"	She has no children. I see no birds.
перед именами	Mike, Kate, Jim, etc
с названиями дней недели	Sunday, Monday, etc.
с названиями месяцев	May, December, etc.
с названиями времен года	in spring, in winter
с названиями цветов	white, etc. I like green
с названиями спортивных игр	football, chess, etc.
с названиями блюд, напитков	tea, coffee, soup, etc,
с названиями праздников	Easter, Christmas, etc.
с названиями языков, если нет слова (язык). Если есть, нужен артикль the	English, etc. I learn English, the English language

с названиями стран	Russia, France, etc HO: the USA, the United Kingdom of Great Britain and Northern Ireland, the Netherlands, the Ukraine, the Congo
с названиями городов	Moscow, Paris, etc.
с названиями улиц, площадей	Trafalgar Square
с названиями парков	St James' Park, Hyde Park
с названиями мостов	Tower Bridge
с названиями одиночных гор	Kilimanjaro
с названиями озер	Loch Ness
с названиями континентов	Asia, Australia, etc.
с названиями одиночных островов	Cyprus
если перед существительными стоит вопросительное или отрицательное местоимение	what animals can swim? I know what thing you have lost!

ГЛАГОЛ (THE VERB)

Глаголом называется часть речи, обозначающая действие или состояние предмета или лица.

В английском языке признаком глагола в неопределенной форме (инфинитиве) является частица to.

По своей структуре глаголы делятся на:

1. Простые, состоящие только из одного корня:

to fire - стрелять; зажигать

to order - приказывать

to read - читать

to play - играть

2. Производные, состоящие из корня и префикса, из корня и суффикса или из корня, префикса и суффикса:

to unpack - распаковывать

to dismiss - увольнять, отпускать

to realize - представлять себе

to shorten - укорачивать (ся)

to encounter - встречать (ся), наталкивать (ся)

to regenerate - перерождаться, возрождаться

3. Сложные, состоящие из двух основ (чаще всего основы существительного или прилагательного и основы глагола):

to broadcast (broad + cast) - передавать по радио

to whitewash (white + wash) - белить

4. Составные, состоящие из глагольной основы и наречия или предлога:

to carry out - выполнять

to sit down - садиться

По значению глаголы делятся на смысловые и служебные.

1. Смысловые глаголы имеют самостоятельное значение, выражают действие или состояние: Lomonosov as a poet and scientist played a great role in the formation of the Russian literary language. Как поэт и ученый Ломоносов сыграл огромную роль в создании русского литературного языка.

2. Служебные глаголы не имеют самостоятельного значения и употребляются для образования сложных форм глагола или составного сказуемого. Они являются спрягаемым элементом сказуемого и в его формах выражается лицо, число и время. К ним относятся:

1. Глаголы-связки to be быть, to become становиться, to remain оставаться, to grow становиться, to get, to turn становиться, to look выглядеть, to keep сохраняться.
Every man is the maker of his own fortune. Каждый человек-творец своей судьбы.

2. Вспомогательные глаголы to be, to do, to have, to let, shall, will (should, would):

The kitchen was supplied with every convenience, and there was even a bath-room, a luxury the Gerhardts had never enjoyed before. На кухне имелись все удобства; была даже ванная комната-роскошь, какой Герхардты никогда до сих пор не обладали.

3. Модальные глаголы can, may, must, ought, need: He that would eat the fruit must climb the tree. Кто любит фрукты, должен влезть на дерево (чтобы сорвать). (Любишь кататься-люби и саночки возить.)

Все формы глагола в английском языке делятся на личные и неличные.

Личные формы глагола выражают время, лицо, число, наклонение. Они выполняют в предложении функцию сказуемого. К личным формам относятся все формы времен действительного и страдательного залога (изъявительного и сослагательного наклонения):

As you leave the Kremlin by Spassky Gate you come out on the Red Square. Если вы выходите из Кремля мимо Спасских Ворот, вы оказываетесь на Красной площади.

Неличные формы глагола не различаются по лицам и числам. Они не могут самостоятельно выполнять в предложении функцию сказуемого, но могут входить в его состав. К неличным формам относятся: инфинитив, причастие и герундий. Every step towards eliminating nuclear weapons is in the interests of every nation. Любой шаг в направлении уничтожения ядерного оружия служит интересам каждого государства.

Личные формы глагола в английском языке имеют три наклонения: изъявительное (the Indicative Mood), повелительное (the Imperative Mood) и сослагательное (the Subjunctive Mood).

Глаголы в изъявительном наклонении выражают реальное действие, передают факты: His son goes to school. Его сын учится в школе.

She has written an interesting article. Она написала интересную статью.

A new building of the theatre was built in this street. На этой улице построили новое здание театра.

Глаголы в повелительном наклонении выражают приказание, просьбу, совет, запрещение, команду:

"Don't buy them", warned our cautious driver. "Не покупайте их", - предупредил наш осторожный шофер.

Undertake not what you cannot perform but be careful to keep your promise. Не беритесь за то, что не сможете выполнить, но старайтесь сдержать обещание.

Глаголы в сослагательном наклонении выражают действие не реальное, а желательное или предполагаемое: If there were no bad people, there would be no good lawyers. Если бы не было плохих людей, не было бы хороших адвокатов.

Как личные, так и неличные формы глагола имеют **два залога**: действительный (the Active Voice) и страдательный (the Passive Voice).

Глаголы в действительном залоге выражают действие, которое производится подлежащим: I inform you that I have carried out the mission. Сообщаю, что я выполнил задание.

Глаголы в страдательном залоге выражают действие, которое испытывает на себе подлежащее: I was informed that the mission had been carried out. Мне сообщили, что задание было выполнено.

Формы глагола могут выражать отношение между действием и временем. В русском языке бывают глаголы **совершенного и несовершенного вида**. Глаголы совершенного вида обозначают действие, которое закончено, и есть его результат:

Он прочитал эту статью с интересом.

Глаголы несовершенного вида обозначают действие, указывая на его повторяемость, длительность, незаконченность: Вчера он читал эту статью с интересом. (Но он мог и не прочитать ее).

Вид глагола в русском языке выражается либо изменением его формы, либо с помощью суффиксов и приставок. Видовые значения глагола в английском языке выражаются сочетанием

вспомогательного глагола с причастием настоящего или прошедшего времени смыслового глагола.

В английском языке четыре видо-временных группы глагола: неопределенные времена (Indefinite Tenses), продолженные времена (Continuous Tenses), совершенные времена (Perfect Tenses), и совершенные продолженные времена (Perfect Continuous Tenses). В каждой временной группе три времени: настоящее (Present), прошедшее (Past), будущее (Future).

Глагол "to be"

A: Are you from England?

B: No, we aren't. We're from China.

He's Tom and she's Helen. They are friends.

Утверждение		Отрицание		Вопрос
Полная форма	Краткая форма	Полная форма	Краткая форма	Am I?
I am	I'm	I am not	I'm not	Are you?
You are	You're	You are not	You aren't	Is he?
He is	He's	He is not	He isn't	Is she?
She is	She's	She is not	She isn't	Is it?
It is	It's	It is not	It isn't	Are we?
We are	We're	We are not	We aren't	Are you?
You are	You're	You are not	You aren't	Are they?
They are	They're	They are not	They aren't	

Краткими ответами называются ответы на вопросы, начинающиеся с глагольной формы is /are; в кратком ответе содержание вопроса не повторяется. Употребляется только Yes или No, далее личное местоимение в именительном падеже и глагольная форма is (isn't) / are (aren't).

Например: Are you British? No, I'm not.

Yes, I am /we are. No, I'm not/we aren't.

Yes, he/she/it is. No, he/she/it isn't.

Yes, they are. No, they aren't.

WAS/WERE

Bob is eighty. He's old and weak.

Mary, his wife is seventy-nine. She's old too.

Fifty years ago they were young. Bob was strong. He wasn't weak. Mary was beautiful. She wasn't old.

В прошедшем простом времени (past simple) глагол "to be" с личными местоимениями в именительном падеже имеет следующие формы: was для I, he, she, it и –were для –we, you, they.

В вопросах was/were ставятся перед личным местоимением в именительном падеже (I, you, he и т.д.) или существительным. Например: She was ill yesterday. -> Was she ill yesterday? Отрицания образуются путем постановки not после was/were. Например: She was not ill yesterday. She wasn't ill yesterday.

Утверждение	Отрицание		Вопрос
	Полная форма	Краткая форма	
I was	I was not	I wasn't	Was I?
You were	You were not	You weren't	Were you?
He was	He was not	He wasn't	Was he?
She was	She was not	She wasn't	Was she?
It was	It was not	It wasn't	Was it?
We were	We were not	We weren't	Were we?
You were	You were not	You weren't	Were you?
They were	They were not	They weren't	Were they?

ОБОРОТ THERE IS/THERE ARE

There is a sofa in the room. There are two pictures on the wall. There isn't a TV in the room. What else is there in the room?

Мы употребляем конструкцию there is/there are, чтобы сказать, что кто-то или что-то существует или находится в определенном месте. Краткая форма there is – there's. There are не имеет краткой формы. Например: There is (There's) a sofa in the room. There are four children in the garden.

Вопросительная форма: Is there? Are there? Например: Is there a restaurant in the town? Are there any apples in the basket?

Отрицательная форма: There isn't .../There aren't ... Например: There is not / isn't a man in the room. There are not/aren't any cars in the street.

Краткие ответы строятся с помощью Yes, there is/are или No, there isn't / aren't. Содержание вопроса не повторяется.

Yes, there is. No, there isn't.

Yes, there are. No, there aren't.

Мы употребляем there is / there are, чтобы сказать, что что-то существует или находится в определенном месте, it is / they are - когда уже упоминали об этом. Например: There is a house in the picture.

It is a big house. (Но не: It's a house in the picture.)

There are three books on the desk.

They are history books. (Но не: They are three books on the desk.)

Конструкция There was/There were

This is a modern town today.

There are a lot of tall buildings and shops. There are cars and there isn't much peace and quiet.

This is the same town fifty years ago.

There weren't any tall buildings. There were some old houses. There weren't many cars and there wasn't much noise.

Конструкция There was/There were - это There is / There are в форме past simple. There was употребляется с существительными в единственном числе. Например: There was a post office in the street thirty years ago. There were употребляется с существительными во множественном числе. Например: There were a few houses in the street thirty years ago.

В вопросах was/were ставятся перед there. Например: Was there a post office in the street thirty years ago? Were there any houses in the street thirty years ago?

Отрицания строятся путем постановки not после was / were. Например: There was not / wasn't a post office in the street thirty years ago. There were not / weren't any houses in the street thirty years ago.

Утверждение	Отрицание		Вопрос
	Полная форма	Краткая форма	
There was	There was not	There wasn't	Was there?
There were	There were not	There weren't	Were there?

Краткие ответы строятся с помощью Yes или No и there was/there were. Содержание вопроса не повторяется.

Was there a book on the desk? Yes, there was. No, there wasn't.

Were there any people in the shop? Yes, there were. No, there weren't.

Глагол Have got

A bird has got a beak, a tail and wings.

Has she got long hair? No, she hasn't. She's got short hair.

What have they got? They've got roller blades. They haven't got skateboards.

She has got a headache.

Have (got) используется:

- а) чтобы показать, что что-то принадлежит кому-то. Например: He's got a ball.
 б) при описании людей, животных или предметов. Например: She's got blue eyes.
 в) в следующих высказываниях: I've got a headache. I've got a temperature. I've got a cough, I've got a toothache, I've got a cold, I've got a problem.

Утверждение		Отрицание		Вопрос
Полная форма	Краткая форма	Полная форма	Краткая форма	Have I (got)?
I have (got)	I've (got)	I have not (got)	I haven't (got)	Have you (got)?
You have (got)	You've (got)	You have not (got)	You haven't (got)	Has he (got)?
He has (got)	He's (got)	He has not (got)	He hasn't (got)	Has she (got)?
She has (got)	She's (got)	She has not (got)	She hasn't (got)	Has it (got)?
It has (got)	It's (got)	It has not (got)	It hasn't (got)	Have we (got)?
We have (got)	We've (got)	We have not (got)	We haven't (got)	Have you (got)?
You have (got)	You've (got)	You have not (got)	You haven't (got)	Have they (got)?
They have (got)	They've (got)	They have not (got)	They haven't (got)	

Had

Grandpa, did you have a TV when you were five?

No, I didn't. People didn't have TV's then. They had radios.

Have (had) в past simple имеет форму Had для всех лиц.

Вопросы строятся с помощью вспомогательного глагола did, личного местоимения в именительном падеже и глагола - have. Например: Did you have many toys when you were a child?

Отрицания строятся с помощью did not и have. Например: I did not / didn't have many toys when I was a child.

Утверждение	Отрицание		Вопрос
I had	Полная форма I did not have	Краткая форма I didn't have	Did I have?
You had	You did not have	You didn't have	Did you have?
He had	He did not have	He didn't have	Did he have?
She had	She did not have	She didn't have	Did she have?
It had	It did not have	It didn't have	Did it have?
We had	We did not have	We didn't have	Did we have?
You had	You did not have	You didn't have	Did you have?
They had	They did not have	They didn't have	Did they have?

Имя прилагательное. The Adjective

Категории	Прилагательное в русском языке	Прилагательное в английском языке
Число	изменяется	не изменяется
Род	изменяется	не изменяется
Падеж	изменяется	не изменяется

Образование имен прилагательных

Имена прилагательные бывают: **простые и производные**

К **простым** именам прилагательным относятся прилагательные, не имеющие в своем составе **ни приставок, ни суффиксов**: **small** - *маленький*, **long** - *длинный*, **white** - *белый*.

К **производным** именам прилагательным относятся прилагательные, имеющие в своем составе **суффиксы** или **приставки**, или одновременно и те, и другие.

Суффиксальное образование имен прилагательных

Суффикс	Пример	Перевод
- ful	useful doubtful	полезный сомневающийся
- less	helpless useless	беспомощный бесполезный
- ous	famous dangerous	известный опасный
- al	formal central	формальный центральный
- able	eatable capable	съедобный способный

Приставочный способ образования имен прилагательных

Приставка	Пример	Перевод
un -	uncooked unimaginable	невареный невообразимый
in -	incapable inhuman	неспособный негуманный
il -	illegal illiberal	нелегальный необразованный
im -	impossible impractical	невозможный непрактичный
dis -	dishonest disagreeable	бесчестный неприятный
ir -	irregular irresponsible	неправильный безответственный

Некоторые имена прилагательные являются составными и образуются из двух слов, составляющих одно понятие: **light-haired** – светловолосый, **snow-white** – белоснежный.

Прилагательные, оканчивающиеся на – ed и на - ing

- ed	- ing
Описывают чувства и состояния	Описывают предметы, вещи, занятия, вызывающие эти чувства
interested – интересующийся, заинтересованный	interesting - интересный
bored - скучающий	boring - скучный
surprised - удивленный	surprising - удивительный

Степени сравнения прилагательных

Английские прилагательные не изменяются ни по числам, ни по родам, но у них есть **формы степеней сравнения**.

Имя прилагательное в английском языке имеет **три формы** степеней сравнения:

- **положительная** степень сравнения (**Positive Degree**);
- **сравнительная** степень сравнения (**Comparative Degree**);
- **превосходная** степень сравнения (**Superlative Degree**).

Основная форма прилагательного - положительная степень. Форма сравнительной и превосходной степеней обычно образуется от формы положительной степени одним из следующих способов:

1. -er. -est

Односложные прилагательные образуют **сравнительную степень** путем прибавления к **форме прилагательного в положительной степени** суффикса - **er**. Примерно, тоже самое

мы делаем и в русском языке - добавляем “е” (большой - больше, холодный - холоднее).
Превосходная степень образуется путем прибавления суффикса - **est**. **Артикль the**
обязателен!!!

Положительная степень	Сравнительная степень	Превосходная степень
cold - холодный	colder - холоднее	the coldest - самый холодный
big - большой	bigger - больше	the biggest - самый большой
kind - добрый	kinder - добрее	the kindest - самый добрый

По этому же способу образуются степени сравнения двусложных прилагательных оканчивающихся на **-y, -er, -ow, -ble**:

Положительная степень	Сравнительная степень	Превосходная степень
clever — умный	cleverer - умнее	the cleverest - самый умный
easy - простой	easier - проще	the easiest - самый простой
able - способный	abler - способнее	the ablest - самый способный
busy - занятой	busier - более занятой	the busiest - самый занятой

При образовании степеней сравнения посредством суффиксов – **er** и – **est** соблюдаются следующие **правила орфографии**:

Если прилагательное заканчивается на немое “e”, то при прибавлении – **er** и – **est** немое “e” опускается:

large – **larger** - **the largest** / большой – больше – самый большой
brave – **braver** – **the bravest** / смелый – смелее – самый смелый

Если прилагательное заканчивается на согласную с предшествующим кратким гласным звуком, то в сравнительной и превосходной степени **конечная согласная буква удваивается**:

big – **bigger** – **biggest** / большой – больше – самый большой
hot – **hotter** – **hottest** / горячий – горячее – самый горячий
thin – **thinner** – **thinnest** / тонкий – тоньше – самый тонкий

Если прилагательное заканчивается на “y” с предшествующей согласной, то в сравнительной и превосходной степени “y” переходит в “i”:

busy – **busier** – **busiest** / занятой – более занятой – самый занятой
easy – **easier** – **easiest** / простой – проще – самый простой

2. more, the most

Большинство двусложных прилагательных и прилагательных, состоящих из трех и более слогов, образуют сравнительную степень при помощи слова **more**, а **превосходную** – при помощи слова **most**.

Эти слова ставятся перед именами прилагательными в положительной степени:

Положительная степень	Сравнительная степень	Превосходная степень
beautiful - красивый	more beautiful - красивее	the most beautiful - самый красивый
interesting – интересный	more interesting - интереснее	the most interesting - самый интересный
important - важный	more important - важнее	the most important - самый важный

Особые формы

Положительная степень	Сравнительная степень	Превосходная степень
good - хороший	better - лучше	the best - самый лучший
bad - плохой	worse - хуже	the worst - самый плохой
little - маленький	less - меньше	the least - самый маленький, меньше всего
much/many - много	more - больше	the most - больше всего
far - далекий/далеко	farther/further - дальше	

old - старый	older/elder - старше	the farthest/furthest - самый дальний the oldest/eldest - самый старый
3. less. the least		
Для выражения меньшей или самой низкой степени качества предмета по сравнению с другими предметами употребляются соответствующие слова less – менее и the least – наименее, которые ставятся перед прилагательными в форме положительной степени.		

Положительная степень	Сравнительная степень	Превосходная степень
beautiful – красивый interesting - интересный important - важный	less beautiful - менее красивый less interesting – менее интересный less important - менее важный	the least beautiful – самый некрасивый the least interesting – самый неинтересный the least important – самый неважный

Другие средства сравнения двух предметов или лиц

Конструкция	Комментарий	Примеры
As...as (такой же, так же)	Для сравнения двух объектов одинакового качества	He is as strong as a lion. Он такой же сильный, как лев. She is as clever as an owl. Она такая же умная, как сова.
Not so...as (не такой, как)	в отрицательных предложениях	He is not so strong as a lion. Он не такой сильный, как лев. She is not so clever as an owl. Она не такая умная, как сова.
The...the (с двумя сравнительными степенями)	показывает зависимость одного действия от другого	The more we are together the happier we are. Чем больше времени мы проводим вместе, тем счастливее мы становимся. The more I learn this rule the less I understand it. Чем больше я учу это правило, тем меньше я его понимаю.

Особые замечания об употреблении сравнительных и превосходных степеней имен прилагательных:

- Сравнительная степень может быть усилена употреблением перед ней слов со значением «гораздо, значительно»:
His new book is **much more** interesting than previous one. *Его новая книга гораздо более интересная, чем предыдущая.*

This table is **more** comfortable than **that one**. *Этот стол более удобный чем тот.*

- После союзов **than** и **as** используются либо личное местоимение в именительном падеже с глаголом, либо личное местоимение в объектном падеже:

I can run **as fast as** him (**as he can**). *Я могу бегать так же быстро, как он.*

Числительное. The numeral

Перед **сотнями, тысячами, миллионами** обязательно называть их количество, даже если всего одна сотня или одна тысяча:

126 – one hundred twenty six

1139 – one thousand one hundred and thirty nine

В составе числительных – сотни, тысячи и миллионы не имеют окончания множественного числа: **two hundred – 200, three thousand – 3000, и т.д.**

НО: окончание множественного числа добавляется **hundred, thousand, million**, когда они выражают неопределенное количество сотен, тысяч, миллионов. В этом случае после них употребляется существительное с предлогом **“of”**:

hundreds of children – сотни детей

thousands of birds- тысячи птиц

millions of insects – миллионы насекомых

Начиная с 21, числительные образуются так же как в русском языке:

20+1=21 (twenty + one = **twenty one**)

60+7=67 (sixty + seven = **sixty seven**) и т.д.

Как читать даты

1043	ten forty-three
1956	nineteen fifty-six
1601	sixteen o one
2003	two thousand three
В 2003 году	in two thousand three
1 сентября	the first of September
23 февраля	the twenty-third of February

ДРОБНЫЕ ЧИСЛИТЕЛЬНЫЕ (FRACTIONAL NUMERALS)

В простых дробях (Common Fractions) числитель выражается количественным числительным, а знаменатель порядковым:

1/7- one seventh одна седьмая

При чтении простых дробей, если числитель их больше единицы, к знаменателю прибавляется окончание множественного числа -s:

2/4 - two fourths - две четвертых

2/3 -two thirds - две третьих

3 1/5 - three and one fifth - три целых и одна пятая

1/2 - one second, a second, one half, a half - одна вторая, половина

1/4 -one fourth, a fourth, one quarter, a quarter - одна четвертая, четверть

В десятичных дробях (Decimal Fractions) целое число отделяется точкой, и каждая цифра читается отдельно. Нуль читается nought [no:t] (в США - zero ['zierou]).

4.25 four point twenty-five; four point two five

0.43 nought point forty-three; nought point four three

Существительные, следующие за дробью, имеют форму единственного числа, и перед ними при чтении ставится предлог -of:

2/3 metre- two thirds of a metre

две третьих метра

0.05 ton - nought point nought five of a ton

ноль целых пять сотых тонны

Существительные, следующие за смешанным числом, имеют форму множественного числа и читаются без предлога of:

35 1 /9 tons -thirty-five and one ninth tons

14.65 metres -one four (или fourteen) point six five (или sixty-five) metres

В обозначениях номеров телефонов каждая цифра читается отдельно, нуль здесь читается [ou]:

Образование видовременных форм глагола в активном залоге

Present Simple употребляется для выражения:

1. постоянных состояний,
 2. повторяющихся и повседневных действий (часто со следующими наречиями: always, never, usually и т.д.). Mr Gibson is a businessman. He lives in New York, (постоянное состояние) He usually starts work at 9 am. (повседневное действие) He often stays at the office until late in the evening, (повседневное действие)
 3. непреложных истин и законов природы, The moon moves round the earth.
 4. действий, происходящих по программе или по расписанию (движение поездов, автобусов и т.д.). The bus leaves in ten minutes.
- Маркерами present simple являются: usually, always и т.п., every day / week / month / year и т.д., on Mondays / Tuesdays и т.д., in the morning / afternoon / evening, at night / the weekend и т.д.

Present Continuous употребляется для выражения:

1. действий, происходящих в момент речи He is reading a book right now.
 2. временных действий, происходящих в настоящий период времени, но не обязательно в момент речи She is practising for a concert these days. (В данный момент она не играет. Она отдыхает.)
 3. действий, происходящих слишком часто и по поводу которых мы хотим высказать раздражение или критику (обычно со словом "always") "You're always interrupting me!"(раздражение)
 4. действию, заранее запланированным на будущее. He is flying to Milan in an hour. (Это запланировано.)
- Маркерами present continuous являются: now, at the moment, these days, at present, always, tonight, still и т.д.

Во временах группы **Continuous** обычно не употребляются глаголы:

1. выражающие восприятия, ощущения (see, hear, feel, taste, smell), Например: This cake tastes delicious. (Но не: This cake is tasting delicious)
2. выражающие мыслительную деятельность [know, think, remember, forget, recognize(ze), believe, understand, notice, realise(ze), seem, sound и др.],
Например: I don't know his name.
3. выражающие эмоции, желания (love, prefer, like, hate, dislike, want и др.), Например: Shirley loves jazz music.
4. include, matter, need, belong, cost, mean, own, appear, have (когда выражает принадлежность) и т.д. Например: That jacket costs a tot of money. (Но не: That jacket is costing a lot of money.)

Present perfect употребляется для выражения:

1. действий, которые произошли в прошлом в неопределенное время. Конкретное время действия не важно, важен результат, Kim has bought a new mobile phone. (Когда она его купила? Мы это не уточняем, поскольку это не важно. Важного, что у нее есть новый мобильный телефон.)
2. действий, которые начались в прошлом и все еще продолжаются в настоящем, We has been a car salesman since /990. (Он стал продавцом автомобилей в 1990 году и до сих пор им является.)
3. действий, которые завершились совсем недавно и их результаты все еще ощущаются в настоящем. They have done their shopping. (Мы видим, что они только что сделали покупки, поскольку они выходят из супермаркета с полной тележкой.)
4. Present perfect simple употребляется также со словами "today", "this morning / afternoon" и т.д., когда обозначенное ими время в момент речи еще не истекло. He has made ten photos this morning. (Сейчас утро. Указанное время не истекло.)

К маркерам present perfect относятся: for, since, already, just, always, recently, ever, how long, yet, lately, never, so far, today, this morning/ afternoon / week / month / year и т.д.

Present perfect continuous употребляется для выражения:

1. действий, которые начались в прошлом и продолжаются в настоящее время He has been painting the house for three days. (Он начал красить дом три дня назад и красит его до сих пор.)

2. действий, которые завершились недавно и их результаты заметны (очевидны) сейчас. They're tired. They have been painting the garage door all morning. (Они только что закончили красить. Результат их действий очевиден. Краска на дверях еще не высохла, люди выглядят усталыми.)

Примечание.

1. С глаголами, не имеющими форм группы Continuous, вместо present perfect continuous употребляется present perfect simple. Например: I've known Sharon since we were at school together. (А не: I've been knowing Sharon since we were at school together.)

2. С глаголами live, feel и work можно употреблять как present perfect continuous, так и present perfect simple, при этом смысл предложения почти не изменяется.

Например: He has been living/has lived here since 1994.

К маркерам present perfect continuous относятся: for, since, all morning/afternoon/week/day и т.д., how long (в вопросах).

Past simple употребляется для выражения:

1. действий, произошедших в прошлом в определенное указанное время, то есть нам известно, когда эти действия произошли, They graduated four years ago. (Когда они закончили университет? Четыре года назад. Мы знаем время.)

2. повторяющихся в прошлом действий, которые более не происходят. В этом случае могут использоваться наречия частоты (always, often, usually и т.д.), He often played football with his dad when he was five. (Но теперь он уже не играет в футбол со своим отцом.) Then they ate with their friends.

3. действий, следовавших непосредственно одно за другим в прошлом. They cooked the meal first.

4. Past simple употребляется также, когда речь идет о людях, которых уже нет в живых. Princess Diana visited a lot of schools.

Маркерами past simple являются: yesterday, last night / week / month / year I Monday и т.д., two days I weeks I months I years ago, then, when, in 1992 и т.д.

People used to dress differently in the past. Women used to wear long dresses. Did they use to carry parasols with them? Yes, they did. They didn't use to go out alone at night.

• **Used to** (+ основная форма глагола) употребляется для выражения привычных, повторяющихся в прошлом действий, которые сейчас уже не происходят. Эта конструкция не изменяется по лицам и числам. Например: Peter used to eat a lot of sweets. (= Peter doesn't eat many sweets any more.) Вопросы и отрицания строятся с помощью did / did not (didn't), подлежащего и глагола "use" без -d.

Например: Did Peter use to eat many sweets? Mary didn't use to stay out late.

Вместо "used to" можно употреблять past simple, при этом смысл высказывания не изменяется. Например: She used to live in the countryside. = She lived in the countryside.

Отрицательные и вопросительные формы употребляются редко.

Past continuous употребляется для выражения:

1. временного действия, продолжавшегося в прошлом в момент, о котором мы говорим. Мы не знаем, когда началось и когда закончилось это действие, At three o'clock yesterday afternoon Mike and his son were washing the dog. (Мы не знаем, когда они начали и когда закончили мыть собаку.)

2. временного действия, продолжавшегося в прошлом (longer action) в момент, когда произошло другое действие (shorter action). Для выражения второго действия (shorter action) мы

употребляем past simple, He was reading a newspaper when his wife came, (was reading = longer action: came = shorter action)

3. двух и более временных действий, одновременно продолжавшихся в прошлом. The people were watching while the cowboy was riding the bull.

4. Past continuous употребляется также для описания обстановки, на фоне которой происходили события рассказа (повествования). The sun was shining and the birds were singing. Tom was driving his old truck through the forest.

Маркерами past continuous являются: while, when, as, all day / night / morning и т.д.
when/while/as + past continuous (longer action) when + past simple (shorter action)

Past perfect употребляется:

1. для того, чтобы показать, что одно действие произошло раньше другого в прошлом. При этом то действие, которое произошло раньше, выражается past perfect simple, а случившееся позже - past simple,

They had done their homework before they went out to play yesterday afternoon. (=They did their homework first and then they went out to play.)

2. для выражения действий, которые произошли до указанного момента в прошлом,
She had watered all the flowers by five o'clock in the afternoon.
(=She had finished watering the flowers before five o'clock.)

3. как эквивалент present perfect simple в прошлом. То есть, past perfect simple употребляется для выражения действия, которое началось и закончилось в прошлом, а present perfect simple - для действия, которое началось в прошлом и продолжается (или только что закончилось) в настоящем. Например: Jill wasn't at home. She had gone out. (Тогда ее не было дома.) ЛИ isn 't at home. She has gone out. (Сечас ее нет дома.)

К маркерам past perfect simple относятся: before, after, already, just, till/until, when, by, by the time и т.д.

Future simple употребляется:

1. для обозначения будущих действий, которые, возможно, произойдут, а возможно, и нет,
We'll visit Disney World one day.

2. для предсказаний будущих событий (predictions), Life will be better fifty years from now.

3. для выражения угроз или предупреждений (threats / warnings), Stop or I'll shoot.

4. для выражения обещаний (promises) и решений, принятых в момент речи (on-the-spot decisions), I'll help you with your homework.

5. с глаголами hope, think, believe, expect и т.п., с выражениями I'm sure, I'm afraid и т.п., а также с наречиями probably, perhaps и т.п. / think he will support me. He will probably go to work.

К маркерам future simple относятся: tomorrow, the day after tomorrow, next week I month / year, tonight, soon, in a week / month year и т.д.

ПРИМЕЧАНИЕ

Future simple не употребляется после слов while, before, until, as soon as, after, if и when в придаточных предложениях условия и времени. В таких случаях используется present simple. Например: I'll make a phone call while I wait for you. (А не:... while I will wait for you.) Please phone me when you finish work.

В дополнительных придаточных предложениях после "when" и "if" возможно употребление future simple. Например: I don't know when I if Helen will be back.

He is going to throw the ball.

Be going to употребляется для:

1. выражения заранее принятых планов и намерений на будущее,
Например: Bob is going to drive to Manchester tomorrow morning.

2. предсказаний, когда уже есть доказательства того, что они сбудутся в близком будущем.
Например: Look at that tree. It is going to fall down.

We use the **future continuous**:

a) for an action which will be in progress at a stated for an action which will be future time.

This time next week, we'll be cruising round the islands.

b) for an action which will definitely happen in the future as the result of a routine or arrangement. *Don't call Julie. I'll be seeing her later, so I'll pass the message on.*

c) when we ask politely about someone's plans for the near future (what we want to know is if our wishes fit in with their plans.) *Will you be using the photocopier for long?*
No. Why?

I need to make some photocopies.

We use the **future perfect**:

1. For an action which will be finished before a stated future time. *She will have delivered all the newspapers by 8 o'clock.*

2. The future perfect is used with the following time expressions: before, by, by then, by the time, until/till.

We use the **future perfect continuous**:

1. to emphasize the duration of an action up to a certain time in the future. *By the end of next month, she will have been teaching for twenty years.*

The future perfect continuous is used with: by... for.

Практическая работа также направлена на проверку сформированности грамматического навыка в рамках тем: модальные глаголы и их эквиваленты, образование видовременных форм глагола в пассивном залоге, основные сведения о согласовании времён, прямая и косвенная речь, неличные формы глагола: инфинитив, причастия, герундий, основные сведения о сослагательном наклонении.

Распределение выше указанных тем в учебнике:

- Агабекян И. П. Английский язык для бакалавров: учебное пособие для студентов вузов / И. П. Агабекян. - Ростов-на-Дону: Феникс, 2017. - 384 с.: ил. - (Высшее образование) (200 экз. в библиотеке УГГУ) и учебнике:

- Журавлева Р.И. Английский язык: учебник: для студентов горно-геологических специальностей вузов / Р. И. Журавлева. - Ростов-на-Дону: Феникс, 2013. - 508 с. - (Высшее образование). - Библиогр.: с. 502 (192 экз. в библиотеке УГГУ) представлено в таблице:

<i>Название темы</i>	<i>Страницы учебников</i>	
	<i>Агабекян И. П.</i>	<i>Журавлева Р.И.</i>
Модальные глаголы и их эквиваленты	295	47
Образование видовременных форм глагола в пассивном залоге	236	71, 115
Основные сведения о согласовании времён	323-328	269
Прямая и косвенная речь	324	268
Неличные формы глагола: инфинитив, причастия, герундий	311-322	132, 162, 173, 192, 193
Основные сведения о сослагательном наклонении	329	224

Модальные глаголы

<u>Глаголы</u>	<u>Значение</u>	<u>Примеры</u>
CAN	физическая или умственная возможность/умение	I can swim very well. – Я очень хорошо умею плавать.
	возможность	You can go now. — Ты можешь идти сейчас. You cannot play football in the street. – На улице нельзя играть в футбол.
	вероятность	They can arrive any time. – Они могут приехать в любой момент.
	удивление	Can he have said that? – Неужели он это сказал?
	сомнение, недоверчивость	She can't be waiting for us now. – Не может быть, чтобы она сейчас нас ждала.

	разрешение	Can we go home? — Нам можно пойти домой?
	вежливая просьба	Could you tell me what time it is now? – Не могли бы вы подсказать, который сейчас час?
MAY	разрешение	May I borrow your book? – Я могу одолжить у тебя книгу?
	предположение	She may not come. – Она, возможно, не придет.
	возможность	In the museum you may see many interesting things. – В музее вы можете увидеть много интересных вещей.
	упрек – только MIGHT (+ perfect infinitive)	You might have told me that. – Ты мог бы мне это сказать.
MUST	обязательство, необходимость	He must work. He must earn money. – Он должен работать. Он должен зарабатывать деньги.
	вероятность (сильная степень)	He must be sick. — Он, должно быть, заболел.
	запрет	Tourists must not feed animals in the zoo. — Туристы не должны кормить животных в зоопарке.
SHOULD OUGHT TO	моральное долженствование	You ought to be polite. – Вы должны быть любезными.
	совет	You should see a doctor. – Вам следует сходить к врачу.
	упрек, запрет	You should have taken the umbrella. – Тебе следовало взять с собой зонт .
SHALL	указ, обязанность	These rules shall apply in all circumstances. – Эти правила будут действовать при любых обстоятельствах.
	угроза	You shall suffer. — Ты будешь страдать.
	просьба об указании	Shall I open the window? – Мне открыть окно?
WILL	готовность, нежелание/отказ	The door won't open. — Дверь не открывается.
	вежливая просьба	Will you go with me? – Ты сможешь пойти со мной?
WOULD	готовность, нежелание/отказ	He would not answer this question. – Он не будет отвечать на этот вопрос.
	вежливая просьба	Would you please come with me? — Не могли бы вы пройти со мной.
	повторяющееся/привычное действие	We would talk for hours. – Мы беседовали часами.
NEED	необходимость	Do you need to work so hard? – Тебе надо столько работать?
NEEDN'T	отсутствие необходимости	She needn't go there. — Ей не нужно туда идти.
DARE	Посметь	How dare you say that? – Как ты смеешь такое говорить?

Модальные единицы эквивалентного типа

to be able (to) = can	Возможность соверш-я конкрет-го дей-ия в опред. момент	She was able to change the situation then. (Она тогда была в состоянии (могла) изменить ситуацию).
to be allowed (to) = may	Возмож-ть совер-ия дей-ия в наст.-м, прош-ом или буд-ем + оттенок разрешения	My sister is allowed to play outdoors. (Моей сестре разрешается играть на улице).
to have (to)= ought, must, should	Необходимость совер-я дей-я в наст.-м, прош-ом или буд-ем при опред-х об-вах	They will have to set up in business soon. (Им вскоре придется открыть свое дело).
to be (to)= ought, must, should	Необходимость совер-я дей-я в наст.-м, прош-ом при наличии опред. планов, распис-ий и т.д.	We are to send Nick about his business. (Мы должны (= планируем) выпроводить Ника)

Страдательный залог (Passive Voice)

образуется при помощи вспомогательного глагола to be в соответствующем времени, лице и числе и причастия прошедшего времени смысл. глагола – Participle II (III –я форма или ed-форма).

В страдательном залоге не употребляются:

1) Непереходные глаголы, т.к. при них нет объекта, который испытывал бы воздействие, то есть нет прямых дополнений которые могли бы стать подлежащими при глаголе в форме Passive.

Переходными в англ. языке называются глаголы, после которых в действительном залоге следует прямое дополнение; в русском языке это дополнение, отвечающее на вопросы винительного падежа – кого? что?: to build строить, to see видеть, to take брать, to open открывать и т.п.

Непереходными глаголами называются такие глаголы, которые не требуют после себя прямого дополнения: to live жить, to come приходиться, to fly летать, to cry плакать и др.

2) Глаголы-связки: be – быть, become – становиться/стать.

3) Модальные глаголы.

4) Некоторые переходные глаголы не могут использоваться в страдательном залоге. В большинстве случаев это глаголы состояния, такие как:

to fit годиться, быть впору to have иметь to lack не хватать, недоставать to like нравиться
to resemble напоминать, быть похожим to suit годиться, подходить и др.

При изменении глагола из действительного в страдательный залог меняется вся конструкция предложения:

- дополнение предложения в Active становится подлежащим предложения в Passive;
- подлежащее предложения в Active становится предложным дополнением, которое вводится предлогом by или вовсе опускается;
- сказуемое в форме Active становится сказуемым в форме Passive.

Особенности употребления форм Passive:

1. Форма Future Continuous не употребляется в Passive, вместо нее употребляется Future Indefinite:

At ten o'clock this morning Nick will be writing the letter. – At ten o'clock this morning the letter will be written by Nick.

2. В Passive нет форм Perfect Continuous, поэтому в тех случаях, когда нужно передать в Passive действие, начавшееся до какого-то момента и продолжающееся вплоть до этого момента, употребляются формы Perfect:

He has been writing the story for three months. The story has been written by him for three months.

3. Для краткости, во избежание сложных форм, формы Indefinite (Present, Past, Future) часто употребляются вместо форм Perfect и Continuous, как в повседневной речи так и в художественной литературе. Формы Perfect и Continuous чаще употребляются в научной литературе и технических инструкциях.

This letter has been written by Bill. (Present Perfect)

This letter is written by Bill. (Present Indefinite – более употребительно)

Apples are being sold in this shop. (Present Continuous)

Apples are sold in this shop. (Present Indefinite – более употребительно)

4. Если несколько однотипных действий относятся к одному подлежащему, то вспомогательные глаголы обычно употребляются только перед первым действием, например: The new course will be sold in shops and ordered by post.

Прямой пассив (The Direct Passive)

Это конструкция, в которой подлежащее предложения в Passive соответствует прямому дополнению предложения в Active. Прямой пассив образуется от большинства переходных глаголов.

I gave him a book. Я дал ему книгу. A book was given to him. Ему дали книгу. (или Книга была дана ему)

The thief stole my watch yesterday. Вор украл мои часы вчера.

My watch was stolen yesterday. Мои часы были украдены вчера.

В английском языке имеется ряд переходных глаголов, которые соответствуют непереходным глаголам в русском языке. В английском они могут употребляться в прямом пассиве, а в русском – нет. Это: to answer отвечать кому-л.

to believe верить кому-л. to enter входить (в) to follow следовать (за) to help помогать кому-л.
to influence влиять (на) to join присоединяться to need нуждаться to watch наблюдать (за)

Так как соответствующие русские глаголы, являясь непереходными, не могут употребляться в страдательном залоге, то они переводятся на русский язык глаголами в действительном залоге:

Winter is followed by spring.

А при отсутствии дополнения с предлогом by переводятся неопределенно-личными предложениями: Your help is needed.

Косвенный пассив (The Indirect Passive)

Это конструкция, в которой подлежащее предложения в Passive соответствует косвенному дополнению предложения в Active. Она возможна только с глаголами, которые могут иметь и прямое и косвенное дополнения в действительном залоге. Прямое дополнение обычно означает предмет (что?), а косвенное – лицо (кому?).

С такими глаголами в действительном залоге можно образовать две конструкции:

а) глагол + косвенное дополнение + прямое дополнение;

б) глагол + прямое дополнение + предлог + косвенное дополнение:

а) They sent Ann an invitation.- Они послали Анне приглашение.

б) They sent an invitation to Ann. - Они послали приглашение Анне.

В страдательном залоге с ними также можно образовать две конструкции – прямой и косвенный пассив, в зависимости от того, какое дополнение становится подлежащим предложения в Passive. К этим глаголам относятся: to bring приносить

to buy покупать to give давать to invite приглашать to leave оставлять

to lend одалживать to offer предлагать to order приказывать to pay платить

to promise обещать to sell продавать to send посылать to show показывать

to teach учить to tell сказать и др.

Например: Tom gave Mary a book. Том дал Мэри книгу.

Mary was given a book. Мэри дали книгу. (косвенный пассив – более употребителен)

A book was given to Mary. Книгу дали Мэри. (прямой пассив – менее употребителен)

Выбор между прямым или косвенным пассивом зависит от смыслового акцента, вкладываемого в последние, наиболее значимые, слова фразы:

John was offered a good job. (косвенный пассив) Джону предложили хорошую работу.

The job was offered to John. (прямой пассив) Работу предложили Джону.

Глагол to ask спрашивать образует только одну пассивную конструкцию – ту, в которой подлежащим является дополнение, обозначающее лицо (косвенный пассив):

He was asked a lot of questions. Ему задали много вопросов.

Косвенный пассив невозможен с некоторыми глаголами, требующими косвенного дополнения (кому?) с предлогом to. Такое косвенное дополнение не может быть подлежащим в Passive, поэтому в страдательном залоге возможна только одна конструкция – прямой пассив, то есть вариант: Что? объяснили, предложили, повторили...Кому? Это глаголы: to address адресовать

to describe описывать to dictate диктовать to explain объяснять to mention упоминать

to propose предлагать to repeat повторять to suggest предлагать to write писать и др.

Например: The teacher explained the rule to the pupils. – Учитель объяснил правило ученикам. The rule was explained to the pupils. – Правило объяснили ученикам. (Not: The pupils was explained...)

Употребление Страдательного залога

В английском языке, как и в русском, страдательный залог употр. для того чтобы:

1. Обойтись без упоминания исполнителя действия (70% случаев употребления Passive) в тех случаях когда:

а) Исполнитель неизвестен или его не хотят упоминать:

He was killed in the war. Он был убит на войне.

б) Исполнитель не важен, а интерес представляет лишь объект воздействия и сопутствующие обстоятельства:

The window was broken last night. Окно было разбито прошлой ночью.

в) Исполнитель действия не называется, поскольку он ясен из ситуации или контекста:

The boy was operated on the next day. Мальчика оперировали на следующий день.

г) Безличные пассивные конструкции постоянно используются в научной и учебной литературе, в различных руководствах: The contents of the container should be kept in a cool dry place. Содержимое упаковки следует хранить в сухом прохладном месте.

2. Для того, чтобы специально привлечь внимание к тому, кем или чем осуществлялось действие. В этом случае существительное (одушевленное или неодушевленное.) или местоимение (в объектном падеже) вводится предлогом by после сказуемого в Passive.

В английском языке, как и в русском, смысловой акцент приходится на последнюю часть фразы. He quickly dressed. Он быстро оделся.

Поэтому, если нужно подчеркнуть исполнителя действия, то о нем следует сказать в конце предложения. Из-за строгого порядка слов английского предложения это можно осуществить лишь прибегнув к страдательному залогу. Сравните:

The flood broke the dam. (Active) Наводнение разрушило плотину. (Наводнение разрушило что? – плотину)

The dam was broken by the flood. (Passive) Плотина была разрушена наводнением. (Плотина разрушена чем? – наводнением)

Чаще всего используется, когда речь идет об авторстве:

The letter was written by my brother. Это письмо было написано моим братом.

И когда исполнитель действия является причиной последующего состояния:

The house was damaged by a storm. Дом был поврежден грозой.

Примечание: Если действие совершается с помощью какого-то предмета, то употребляется предлог with, например:

He was shot with a revolver. Он был убит из револьвера.

Перевод глаголов в форме Passive

В русском языке есть три способа выражения страдательного залога:

1. При помощи глагола "быть" и краткой формы страдательного причастия, причем в настоящем времени "быть" опускается:

I am invited to a party.

Я приглашён на вечеринку.

Иногда при переводе используется обратный порядок слов, когда русское предложение начинается со сказуемого: New technique has been developed. Была разработана новая методика.

2. Глагол в страдательном залоге переводится русским глаголом, оканчивающимся на –ся(-сь):

Bread is made from flour. Хлеб делается из муки.

Answers are given in the written form. Ответы даются в письменном виде.

3. Неопределенно-личным предложением (подлежащее в переводе отсутствует; сказуемое стоит в 3-м лице множественного числа действительного залога). Этот способ перевода возможен только при отсутствии дополнения с предлогом by (производитель действия не упомянут):

The book is much spoken about. Об этой книге много говорят.

I was told that you're ill. Мне сказали, что ты болен.

4. Если в предложении указан субъект действия, то его можно перевести личным предложением с глаголом в действительном залоге (дополнение с by при переводе становится подлежащим). Выбор того или иного способа перевода зависит от значения глагола и всего предложения в целом (от контекста):

Future Simple » Future in the Past	She will show us the map – Она покажет нам карту.	I didn't expect she would show us the map – Я не ожидал, что она покажет нам карту.
------------------------------------	--	---

Изменение обстоятельств времени и места при согласовании времен.

Следует запомнить, что при согласовании времен изменяются также некоторые слова (обстоятельства времени и места).

this » that
 these » those
 here » there
 now » then
 yesterday » the day before
 today » that day
 tomorrow » the next (following) day
 last week (year) » the previous week (year)
 ago » before
 next week (year) » the following week (year)

Перевод прямой речи в косвенную в английском языке

Для того чтобы перевести прямую речь в косвенную, нужно сделать определенные действия. Итак, чтобы передать чьи-то слова в английском языке (то есть перевести прямую речь в косвенную), мы:

1. Убираем кавычки и ставим слово that

Например, у нас есть предложение:

She said, "I will buy a dress". Она сказала: «Я куплю платье».

Чтобы передать кому-то эти слова, так же как и в русском, мы убираем кавычки и ставим слово that – «что».

She said that Она сказала, что....

2. Меняем действующее лицо

В прямой речи обычно человек говорит от своего лица. Но в косвенной речи мы не можем говорить от лица этого человека. Поэтому мы меняем «я» на другое действующее лицо. Вернемся к нашему предложению:

She said, "I will buy a dress". Она сказала: «Я куплю платье».

Так как мы передаем слова девушки, вместо «я» ставим «она»:

She said that she Она сказала, что она....

3. Согласовываем время

В английском языке мы не можем использовать в одном предложении прошедшее время с настоящим или будущим. Поэтому, если мы говорим «сказал» (то есть используем прошедшее время), то следующую часть предложения нужно согласовать с этим прошедшем временем. Возьмем наше предложение:

She said, "I will buy a dress". Она сказала: «Я куплю платье».

Чтобы согласовать первую и вторую части предложения, меняем will на would. см. таблицу выше.

She said that she would buy a dress. Она сказала, что она купит платье.

4. Меняем некоторые слова

В некоторых случаях мы должны согласовать не только времена, но и отдельные слова. Что это за слова? Давайте рассмотрим небольшой пример.

She said, "I am driving now". Она сказала: «Я за рулем сейчас».

То есть она в данный момент за рулем. Однако, когда мы будем передавать ее слова, мы будем говорить не про данный момент (тот, когда мы говорим сейчас), а про момент времени в прошлом (тот, когда она была за рулем). Поэтому мы меняем now (сейчас) на then (тогда) см. таблицу выше.

She said that she was driving then. Она сказала, что она была за рулем тогда.

Вопросы в косвенной речи в английском языке

Вопросы в косвенной речи, по сути, не являются вопросами, так как порядок слов в них такой же, как в утвердительном предложении. Мы не используем вспомогательные глаголы (do, does, did) в таких предложениях.

He asked, "Do you like this cafe?" Он спросил: «Тебе нравится это кафе?»

Чтобы задать вопрос в косвенной речи, мы убираем кавычки и ставим if, которые переводятся как «ли». Согласование времен происходит так же, как и в обычных предложениях. Наше предложение будет выглядеть так:

He asked if I liked that cafe. Он спросил, нравится ли мне то кафе.

Давайте рассмотрим еще один пример:

She said, "Will he call back?" Она сказала: «Он перезвонит?»

She said if he would call back. Она сказала, перезвонит ли он.

Специальные вопросы в косвенной речи

Специальные вопросы задаются со следующими вопросительными словами: what – что when – когда how – как why - почему where – где which – который

При переводе таких вопросов в косвенную речь мы оставляем прямой порядок слов (как в утвердительных предложениях), а на место if ставим вопросительное слово.

Например, у нас есть вопрос в прямой речи:

She said, "When will you come?". Она сказала: «Когда ты придешь?»

В косвенной речи такой вопрос будет выглядеть так:

She said when I would come. Она сказала, когда я приду.

He asked, "Where does she work?" Он спросил: «Где она работает?»

He asked where she worked. Он спросил, где она работает.

Инфинитив. The Infinitive

Инфинитив - это неличная глагольная форма, которая только называет действие и выполняет функции как глагола, так и существительного. Инфинитив отвечает на вопрос что делать?, что сделать?

Формальным признаком инфинитива является частица **to**, которая стоит перед ним, хотя в некоторых случаях она опускается. Отрицательная форма инфинитива образуется при помощи частицы **not**, которая ставится перед ним: It was difficult not to speak. *Было трудно не говорить.*

Формы инфинитива

	Active Voice	Passive Voice
Simple	to write	to be written
Continuous	to be writing	
Perfect	to have written	to have been written
Perfect Continuous	to have been writing	

Глаголы, после которых используется инфинитив:

- to agree - соглашаться
- to arrange - договариваться
- to ask – (по)просить
- to begin – начинать
- to continue – продолжать
- to decide – решать
- to demand - требовать
- to desire – желать
- to expect – надеяться
- to fail – не суметь
- to forget – забывать
- to hate - ненавидеть
- to hesitate – не решаться

to hope - надеяться
 to intend – намереваться
 to like – любить, нравиться
 to love – любить, желать
 to manage - удаваться
 to mean - намереваться
 to prefer - предпочитать
 to promise - обещать
 to remember – помнить
 to seem - казаться
 to try – стараться, пытаться
 to want – хотеть

Например:

He asked to change the ticket. *Он попросил поменять билет.*

She began to talk. *Она начала говорить.*

Значение разных форм инфинитива в таблице

Формы инфинитива	Чему я рад?	
Simple	I am glad to speak to you.	Рад поговорить с вами. (Всегда радуюсь, когда говорю с вами).
Continuous	I am glad to be speaking to you.	Рад, что сейчас разговариваю с вами.
Perfect	I am glad to have spoken to you.	Рад, что поговорил с вами.
Perfect Continuous	I am glad to have been speaking to you.	Рад, что уже давно (все это время) разговариваю с вами.
Simple Passive	I am (always) glad to be told the news.	Всегда рад, когда мне рассказывают новости.
Perfect Passive	I am glad to have been told the news.	Рад, что мне рассказали новости.

Причастие. Participle

В английском языке причастие — это неличная форма глагола, которая сочетает в себе признаки глагола, прилагательного и наречия.

Формы причастия

		Active (Активный залог)	Passive (Пассивный залог)
Participle I (Present Participle)	Simple	writing	being written
	Perfect	having written	having been written
Participle II (Past Participle)			written

Отрицательные формы причастия образуются с помощью частицы **not**, которая ставится перед причастием: not asking — не спрашивая, not broken — не разбитый.

Как переводить разные формы причастия на русский язык

Формы причастия	причастием	деепричастием
reading	читающий	читая
having read		прочитав
being read	читаемый	будучи читаемым
having been read		будучи прочитанным
read	прочитанный	
building	строящий	строя
having built		построив
being built	строящийся	будучи строящимся

having been built		будучи построенным
built	построенный	

Герундий. Gerund

Герундий — это неличная форма глагола, которая выражает название действия и сочетает в себе признаки глагола и существительного. Соответственно, на русский язык герундий обычно переводится существительным или глаголом (чаще неопределенной формой глагола). Формы, подобной английскому герундию, в русском языке нет.

My favourite occupation is reading. *Мое любимое занятие — чтение.*

Формы герундия

	Active (Активный залог)	Passive (Пассивный залог)
Simple	writing	being written
Perfect	having written	having been written

Запомните глаголы, после которых употребляется только герундий!

admit (признавать),	advise (советовать),	avoid (избегать),
burst out (разразиться),	delay (задерживать),	deny (отрицать),
dislike (не нравиться),	enjoy (получать удовольствие),	escape (вырваться, избавиться),
finish (закончить),	forgive (прощать),	give up (отказываться, бросать),
keep on (продолжать),	mention (упоминать),	mind (возражать - только в “?” и “-“),
miss (скучать),	put off (отложить),	postpone (откладывать),
recommend (рекомендовать),	suggest (предлагать),	understand (понимать).

Герундий после глаголов с предлогами

accuse of (обвинять в),	agree to (соглашаться с),	blame for (винить за),
complain of (жаловаться на),	consist in (заключаться в),	count on / upon (рассчитывать на),
congratulate on (поздравлять с),	depend on (зависеть от),	dream of (мечтать о),
feel like (хотеть, собираться),	hear of (слышать о),	insist on (настаивать на),
keep from (удерживать(ся) от),	look forward to (с нетерпением ждать, предвкушать),	
look like (выглядеть как),	object to (возражать против),	
persist in (упорно продолжать),	praise for (хвалить за),	prevent from (предотвращать от),
rely on (полагаться на),	result in (приводить к),	speak of, succeed in (преуспевать в),
suspect of (подозревать в),	thank for (благодарить за),	think of (думать о)

He has always dreamt of visiting other countries. — *Он всегда мечтал о том, чтобы побывать в других странах.*

to be + прилагательное / причастие + герундий

be afraid of (бояться чего-либо),	be ashamed of (стыдиться чего-либо),
be engaged in (быть занятым чем-либо),	be fond of (любить что-либо, увлекаться чем-либо),
be good at (быть способным к),	be interested in (интересоваться чем-либо),
be pleased at (быть довольным),	be proud of (гордиться чем-либо),
be responsible for (быть ответственным за),	be sorry for (сожалеть о чем-либо),
be surprised at (удивляться чему-либо),	be tired of (уставать от чего-либо),
be used to (привыкать к).	

I'm tired of waiting. — *Я устал ждать.*

Основные сведения о сослагательном наклонении

Conditionals are clauses introduced with if. There are three types of conditional clause: Type 1, Type 2 and Type 3. There is also another common type, Type 0.

Type 0 Conditionals: They are used to express something which is always true. We can use when (whenever) instead of it. *If/When the sun shines, snow melts.*

Type 1 Conditionals: They are used to express real or very probable situations in the present or future. *If he doesn't study hard, he won't pass his exam.*

Type 2 Conditionals: They are used to express imaginary situations which are contrary to facts in the present and, therefore, are unlikely to happen in the present or future. *Bob is daydreaming. If I won the lottery, I would buy an expensive car and I would go on holiday to a tropical island next summer.*

Type 3 Conditionals: They are used to express imaginary situations which are contrary to facts in the past. They are also used to express regrets or criticism. *John got up late, so he missed the bus. If John hadn't got up late, he wouldn't have missed the bus.*

	If-clause (hypothesis)	Main clause (result)	Use
Type 0 general truth	if + present simple	present simple	something which is always true
	If the temperature falls below 0 °C, water turns into ice.		
Type 1 real present	if + present simple, present continuous, present perfect or present perfect continuous	future/imperative can/may/might/must/should/ could + bare infinitive	real - likely to happen in the present or future
	If he doesn't pay the fine, he will go to prison. If you need help, come and see me. If you have finished your work, we can have a break. If you're ever in the area, you should come and visit us.		
Type 2 unreal present	if + past simple or past continuous	would/could/might + bare infinitive	imaginary situation contrary to facts in the present; also used to give advice
	If I had time, I would take up a sport. (but I don't have time - untrue in the present) If I were you, I would talk to my parents about it. (giving advice)		
Type 3 unreal past	if + past perfect or past perfect continuous	would/could/might + have + past participle	imaginary situation contrary to facts in the past; also used to express regrets or criticism
	If she had studied harder, she would have passed the test. If he hadn't been acting so foolishly, he wouldn't have been punished.		

Conditional clauses consist of two parts: the if -clause (hypothesis) and the main clause (result). When the if - clause comes before the main clause, the two clauses are separated with a comma. When the main clause comes before the if - clause, then no comma is necessary.

e.g. a) If I see Tim, I'll give him his book.

b) I'll give Tim his book if I see him.

We do not normally use will, would or should in an if - clause. However, we can use will or would after if to make a polite request or express insistence or uncertainty (usually with expressions such as / don't know, I doubt, I wonder, etc.).

We can use should after if to talk about something which is possible, but not very likely to happen.

e.g. a) If the weather is fine tomorrow, will go camping. (NOT: If the weather will be fine...)

b) If you will fill in this form, I'll process your application. (Will you please fill in... - polite request)

c) If you will not stop shouting, you'll have to leave. (If you insist on shouting... - insistence)

d) I don't know if he will pass his exams, (uncertainty)

e) If Tom should call, tell him I'll be late. (We do not think that Tom is very likely to call.)

We can use unless instead of if... not in the if -clause of Type 1 conditionals. The verb is always in the affirmative after unless.

e.g. Unless you leave now, you'll miss the bus. (If you don't leave now, you'll miss the bus.)

(NOT: Unless you don't leave now, ...)

We can use were instead of was for all persons in the if - clause of Type 2 conditionals.

e.g. If Rick was/were here, we could have a party.

We use If I were you ... when we want to give advice.

e.g. *If I were you, I wouldn't complain about it.*

The following expressions can be used instead of if: provided/providing that, as long as, suppose/supposing, etc.

e.g. a) You can see Mr. Carter provided you have an appointment. (If you have an appointment...)

b) We will all have dinner together providing Mary comes on time. (... if Mary comes ...)

c) Suppose/Supposing the boss came now, ...

We can omit if in the if - clause. When if is omitted, should (Type 1), were (Type 2), had (Type 3) and the subject are inverted.

e.g. a) *Should Peter come, tell him to wait. (If Peter should come,...)*

b) *Were I you, I wouldn't trust him. (If I were you, ...)*

c) *Had he known, he would have called. (If he had known, ...)*

2. Чтение и перевод учебных текстов (по 2 текста на тему)

№1

Запомните слова и выражения, необходимые для понимания текста:

appear - v появляться; казаться; *ant* **disappear** - исчезать

bed - n пласт, слой, подстилающие породы; *syn* **layer, seam; bedded** - a пластовый

call for - v требовать; *syn* **demand, require**

carry out - v проводить (*исследование, эксперимент*); выполнять (*план*); завершать; *syn* **conduct, make**

colliery - каменноугольная шахта

concentration (dressing) plant - обогатительная фабрика, обогатительная установка

department - n отделение, факультет, кафедра; *syn* **faculty**

direct - v руководить; направлять; управлять; a прямой, точный; **directly** - *adv* прямо, непосредственно

education - n образование; просвещение; **get an education** получать образование

establish - v основывать, создавать, учреждать; *syn* **found, set up**

ferrous metals - чёрные металлы (**non-ferrous metals** цветные металлы)

iron - n железо; **pig iron** чугу́н; **cast iron** чугу́н, чугу́нная отливка

open-cast mines - открытые разработки

ore - n руда; **iron ore** - железная руда; **ore mining** – разработка рудных месторождений

process - v обрабатывать; *syn* **work, treat; processing** - n обработка; разделение минералов

rapid - a быстрый

research - n научное исследование

technique - n техника, способ, метод, технический прием; **mining technique** - горная техника, методы ведения горных работ

train - v обучать, готовить (*к чему-л.*); **training** - обучение; подготовка

to be in need of - нуждаться в

to take part in - участвовать в

Прочитайте и переведите текст, выполните упражнения на проверку понимания прочитанного:

TEXT 1: The First Mining School in Russia

The Moscow Mining Academy was established in 1918. The main task of the Academy was to train mining engineers and technicians, to popularize technological achievements among miners, to work on important problems of mining and metallurgical engineering and to direct scientific research.

There were three departments in the Academy: mining, geological prospecting and metallurgy. The Moscow Mining Academy introduced a new course in coal mining mechanization which provided the basis for the development of mining engineering. The two scientists A.M. Terpigorev and M.M. Protodyakonov wrote the first textbook on machinery for mining bedded deposits.

Much credit for the establishment of the Moscow Mining Academy and the development of co-operation among outstanding scientists and educators is due to Academician I.M. Gubkin, a prominent geologist and oil expert.

In 1925 the Moscow Mining Academy was one of the best-known educational institutions in Russia. It had well-equipped laboratories, demonstration rooms and a library which had many volumes of Russian and foreign scientific books and journals.

The Academy established close contacts with the coal and ore mining industries. The scientists carried out scientific research and worked on important mining problems.

The rapid growth of the mining industry called for the training of more highly-qualified specialists and the establishment of new educational institutions.

New collieries and open-cast mines, concentration plants, metallurgical works and metal-working factories for processing non-ferrous and ferrous metals appeared in the country. The people took an active part in the construction of new industrial enterprises.

The Academy alone could not cope with the problem of training specialists. In 1930 the Moscow Mining Academy was transformed into six independent institutes. Among the new colleges which grew out of the Academy's departments were the Moscow Mining Institute and the Moscow Institute of Geological Prospecting. Later, the scientific research Institute of Mining appeared near Moscow.

1. Укажите, какие предложения соответствуют содержанию текста.

Подтвердите свои ответы фактами из текста.

1. There were four departments in the Academy.
2. The Academy introduced a new course in coal mining mechanization.
3. In 1925 the Academy had only several well-equipped laboratories, demonstration rooms and a library which had many volumes of books.
4. The Academy established close contacts with the coal industry.
5. In 1930 the Academy was transformed into six independent institutes.
6. The Moscow Mining Institute and the Moscow Institute of Geological Prospecting were among the new colleges which grew out of the Academy's departments.

2. Ответьте на следующие вопросы:

1. What was the main task of the Academy?
2. What new course did the Academy introduce?
3. Were there three or four departments at the Academy?
4. What industries did the Academy establish contacts with?
5. Who wrote the first textbook on machinery' for mining bedded deposits?
6. Why was the Academy transformed into six independent institutes?
7. Why was the Academy transformed?

3. Переведите следующие сочетания слов.

- а) обогатительная фабрика
- б) подготовка горных инженеров
- в) разведка нефти
- г) обработка цветных металлов
- д) техническое образование
- е) новый (учебный) курс по
- ж) принимать активное участие
- з) проводить исследования
- и) направлять научную деятельность
- к) горное оборудование
- л) пластовые месторождения

№2

Запомните слова и выражения, необходимые для понимания текста:

change - *v* изменяться, менять(ся); *суп.* **transform, alter**; *n* изменение, перемена; превращение

determine - v определить, устанавливать
engineering - n техника; технология; машиностроение; *syn.* **technics, technology, technique; machinery**
composition - n структура, состав
connect - v соединяться; *syn.* **combine, link**
enterprise - n предприятие; предприимчивость
deal (dealt) v (with) - иметь дело с; рассматривать
environment - n окружающая обстановка, среда
demand - n спрос
field - n область, сфера деятельности; поле, участок, месторождение; бассейн; *syn.* **basin, branch**
design - n проект; план, чертеж; конструкция; v проектировать, планировать; конструировать
graduate - v окончить (высшее учебное заведение), *амер.* окончить любое учебное заведение; n лицо, окончившее высшее учебное заведение; **undergraduate (student)** - студент последнего курса; **postgraduate (student)** - аспирант; **graduation paper** - дипломная работа
hardware - n аппаратура, (аппаратное) оборудование, аппаратные средства; техническое обеспечение
hydraulic - a гидравлический, гидротехнический
introduction - n введение, вступление
management - n управление, заведование; *syn.* **administration; direction**
offer - v предлагать (*помощь, работу*); предоставлять; n предложение
property - n свойство
protection - n защита, охрана
range - n область, сфера; предел; диапазон; радиус действия; ряд; серия
recreation - n отдых, восстановление сил; развлечение
reveal - v показывать, обнаруживать
rock - n горная порода
shape - n форма
software - n программное обеспечение; программные средства
skill - n мастерство; умение; **skilled** - a квалифицированный; опытный; умелый
survey - n съемка, маркшейдерская съемка; v производить маркшейдерскую или топографическую съемку, производить изыскания; n **surveying** съемка, маркшейдерские работы
value - n ценность, стоимость; величина; v ценить, оценивать; **valuable** a ценный
workshop - n мастерская, цех; семинар
to be of importance - иметь значение
to give an opportunity of - дать возможность
to meet the requirements - удовлетворять требованиям (потребности)

Прочитайте и переведите текст, выполните упражнения на проверку понимания прочитанного:

TEXT 2: Mining and Geological Higher Education in Russia

In Russia young people get mining education at special institutes which train geologists and mining engineers for coal and ore mining. The total number of students of an institute includes full-time students, part-time students and postgraduate students.

Russian higher educational establishments offer different specializations for the students. Thus, at the geological institutes, the students specialize in geology, the science which deals with different problems connected with the Earth, its history, the study of rocks, their physical and chemical properties. One of the main tasks of geology is to prospect, discover and study the deposits of useful minerals.

Geology is both a theoretical and an applied science. Mining geology is of great importance to the mining engineer. As a rule, mining geology includes economic geology.

The outstanding Russian geologist V.A. Obruchev says that geology is the science of the Earth which reveals to us how the Earth took shape, its composition and its changes. Geology helps prospect for ores, coal, oil, salt and other useful minerals.

Higher mining schools (universities, academies, institutes and colleges) develop a wide range of courses and programmes that meet the requirements of the society. They offer courses in mining technology, machinery and transport, hydraulic engineering, electrical engineering, industrial electronics, automation, surveying, geodesy, information technology, etc.

The main trend in the development of higher mining education is the introduction of courses in environmental protection, management (environmental human resources), economics and management of mining enterprises, marketing studies, computer-aided design (CAD) and others.

Computer science is also of great importance. The course aims at providing students with understanding how software and hardware technology helps solving problems.

Laboratory work is an important part in training specialists. Experiments in laboratories and workshops will help students to develop their practical skills. They have a short period of field work to gain working experience.

The students go through practical training at mines, plants and other industrial enterprises.. They become familiar with all stages of production and every job from worker to engineer. Here they get practical knowledge and experience necessary for their diploma (graduation) papers.

A lot of students belong to students' scientific groups. They take part in the research projects which their departments usually conduct. Postgraduates carry out research in different fields of science and engineering.

Sport centres give the students opportunities to play different sports such as tennis, football, basketball, volleyball, swimming, ' skiing, water polo, boxing, wrestling and others.

Students graduate from mining and geological higher schools as mining engineers, mining mechanical engineers, ecologists, mining electrical engineers, geologists, economists and managers for mining industry.

1. Переведите следующие сочетания слов.

- а) широкий круг проблем
 - б) дневные месторождения полезных ископаемых
 - в) горный инженер-механик
 - г) вести научно-исследовательскую работу
 - д) принимать форму
 - е) техническое и программное обеспечение
 - ж) студенты (последнего курса)
 - з) дипломная работа
 - и) физические и химические свойства
 - к) месторождение полезных ископаемых
1. оканчивать институт
 2. поступать в университет
 3. получать образование
 4. готовить геологов и горных инженеров
 5. высшие горные учебные заведения
 6. приобретать опыт
 7. студенческие научные общества
 8. заниматься различными видами спорта

№3

Запомните слова и выражения, необходимые для понимания текста:

accurate - а точный, правильный; **accuracy** - п точность

archive - п архив

attend - в посещать (лекции, практические занятия, собрания)

comprehensive - *a* всесторонний, исчерпывающий
concern - *v* касаться, относиться; иметь отношение к чему-л.; *n* дело, отношение; важность; **concerning prep** относительно, касательно
consider - *v* рассматривать; считать; **considerable** - значительный, важный; **consideration** - *n* рассмотрение; обсуждение
draw (drew, drawn) - *v* зд, чертить, рисовать; **draw the conclusion** делать вывод; *syn* **come to the conclusion**
employ - *v* применять, использовать; предоставлять (*работу*); *syn* **use, utilize, apply**;
employment - *n* служба; занятие; применение, использование
familiarize - *v* знакомить; осваивать
fundamental - *n pl* основы (*наук*)
levelling - *n* нивелирование, сглаживание (*различий*); выравнивание
number - *n* число, количество, большое количество; (*порядковый*) номер, ряд
observe - *v* наблюдать, следить (*за чём-л.*), соблюдать (*правило, обычаи*)
obtain - *v* получать; достигать; добывать; *syn* **get, receive**
present - *v* преподносить, дарить; подавать, представлять; **presentation** - *n* изложение; предъявление
proximity - *n* близость, соседство; **in proximity to** поблизости, вблизи от (*чего-л.*)
require - *v* требовать; *syn* **call for; demand; meet the requirements** удовлетворять требованиям
traversing - *n* горизонтальная съёмка
to keep in close touch with - поддерживать связь с
to touch upon (on) затрагивать, касаться вкратце (*вопроса*)

Прочитайте и переведите текст, выполните упражнения на проверку понимания прочитанного:

TEXT 3: Mining Education in Great Britain

In Great Britain the students get mining education at special colleges and at mining departments of universities.

For example, the Mining Department at the University of Nottingham ranks as one of the foremost teaching and research mining schools in Great Britain. The students come to the University from all parts of the country and from abroad. The close proximity of Nottingham to mines extracting coal and different metals makes it possible for the University to keep in close touch with new achievements in mining.

The aim of training at the University is to give the student an understanding of applied science based on lectures, tutorial system, laboratory work and design classes. The laboratory work trains the student in accurate recording of observations, drawing of logical conclusions and presentation of scientific reports. Besides, it gives the student an understanding of experimental methods and familiarizes him (or her) with the characteristics of engineering materials, equipment and machines.

At Nottingham there are two types of laboratories, general and Specialized. General laboratories deal with the fundamentals of engineering science and specialized ones study the more specialized problems in different branches of engineering.

During the final two years of his course the student gets a comprehensive training in surveying. Practical work both in the field and in drawing classes forms an important part of this course. Besides, the students have practical work in survey camps during two weeks. The equipment available for carrying out traversing, levelling, tacheometric and astronomical surveying is of the latest design.

The practical and laboratory work throughout the three or four years of study forms a very important part of the course, so the students obtain the required standard in their laboratory course work before they graduate.

British educational system is fee-paying. The annual fee includes registration, tuition, examination, graduation and, in the case of full-time students, membership of the Union of Students.

Students from all over the world (nearly 100 countries) study at the University of Nottingham. For many years the University has had a thriving community of international students.

The University pays much attention to learning foreign languages. For individual study there is a 16-place self-access tape library with a tape archive of 3,000 tapes in 30 languages. There are also 16 video work stations where the students play back video tapes or watch TV broadcasts in a variety of languages.

1. Определите, какие предложения соответствуют содержанию текста.

Подтвердите свои ответы фактами из текста.

1. In Great Britain the students can get mining education only at special colleges.
2. The training at universities is based on tutorial system.
3. The laboratory work familiarizes the student with modern equipment.
4. There are three types of laboratories at the University of Nottingham.
5. When the students study surveying, they have practical work both in the field and in drawing classes.

6. The students from abroad don't study at Nottingham.

2. Ответьте на следующие вопросы:

1. Where can one get mining education in Great Britain?
2. Is the Mining Department at the University of Nottingham one of the foremost research mining schools in Great Britain?
3. What makes it possible for the University to keep in close touch with the achievements in mining?
4. What are the students supposed to do in the laboratories?
5. Will the students have practical work in survey camps or in the laboratories?
6. What do the students use surveying equipment for?
7. What can you say about studying foreign languages at the University?

№4

Запомните слова и выражения, необходимые для понимания текста:

advance - *n* прогресс, успех; продвижение вперед; *v* делать успехи, развиваться, продвигаться вперед; **advanced courses** курсы по расширенной программе

authority - *n* администрация; начальство

differ - *v* (from) отличаться (от); **difference** *n* различие; разница; **different** *a* различный; *syn* various

excavate - *v* добывать (*уголь*); вырабатывать полезное ископаемое открытым способом; вынимать (*грунт*); **excavation** - *n* открытая разработка карьером; разрез, карьер; **surface excavation** открытая разработка; *syn* **open-cast (opencast)**

experience - *n* жизненный опыт; опыт работы; стаж

found - *v* основывать; *syn* **establish, set up; foundation** - *n* основание; учреждение; основа; **lay the foundation** положить начало чему-л., заложить основу чего-л.

manage - *v* управлять, заведовать, справляться, уметь обращаться; **management** - *n* управление, заведование; правление, дирекция; **management studies** - наука об управлении

mean (meant) - *v* значить, иметь значение, подразумевать; намереваться, иметь в виду; **means** - *n, pl* средства, **meaning** - *n* значение, **by means of** посредством (чего-л)

metalliferous – *a* содержащий металл, рудоносный

preliminary - *a* предварительный; **preliminary course** подготовительные курсы

realize - *v* представлять, себе; понимать (*во всех деталях*); *syn* **understand**

recognize - *v* признавать; узнавать

work out - *v* разрабатывать (*план*); решать задачу

Прочитайте и переведите текст, выполните упражнения на проверку понимания прочитанного:

TEXT 4: Mining Education in Great Britain (continued)

At present in Great Britain there are a number of universities and colleges which give instruction in mechanical engineering, mining, metallurgy, etc. These institutions provide full-time and part-time education. It should be noted that technical colleges confer diplomas' on college graduates.

A university graduate leaves with the degree of Bachelor of Arts or Bachelor of Science, which is an academic qualification awarded by universities.

For example, the University in Cardiff has become one of the largest in Wales. It is one of the four colleges which together with the Welsh National School of Medicine form the University of Wales. There is the Mining Engineering Department in the University of Wales. The Department deals with the whole range of extractive industries such as coal and metalliferous mining, quarrying and oil technology.

After graduating from the college a student can be recommended for entry to the university by a college authority and he can apply for admission to the university.

At the Mining Department students may take several courses such as geology, mining engineering, mine surveying, quarrying, management studies and others. It has become a tradition that the courses are based on an intensive tutorial system. It means that students are allotted to members of the teaching staff for individual tuition separately in mining, in quarrying and in mine surveying. The system is founded on that of the older universities of Great Britain.

At the Department of Mining Engineering of the Newcastle University mining has now become a technically advanced profession. The Department of Mining Engineering trains industrially experienced engineers through various advanced courses in rock mechanics and surface excavation. For many years the Mining Engineering Department at Newcastle has recognized the need for highly-qualified engineers and realized that the courses in rock mechanics and surface excavation are of great importance for mining engineers.

At the University a student studies for three or four years. The organization of the academic year is based on a three-term system which usually runs from about the beginning of October to the middle of December, from the middle of January to the end of March and from the middle of April to the end of June or the beginning of July.

Students course is designed on a modular basis. Modules are self-contained 'units' of study, which are taught and assessed independently of each other. When a student passes a module, he (she) gains a credit. All modules carry a number of credits. At the end of the term, the number of credits a student gets, determines the award he (she) receives. Each module is continuously assessed by coursework and/or end-of-term examinations.

Admission to the British universities is by examination and selection. The minimum age for admission to the four-year course is normally 18 years. Departments usually interview all the candidates. The aim of the interview is to select better candidates.

Just over half of all university students live in colleges, halls of residence, or other accommodation provided by their university, another third lives in lodgings or privately rented accommodation; and the rest live at home.

1. Определите, какие предложения соответствуют содержанию текста.

Подтвердите свои ответы фактами из текста.

1. At present there are about a hundred technical institutions in Great Britain.
2. It should be noted that British colleges confer degrees.
3. As a rule a college authority recommends the graduates for entry to the university.
4. At the Mining Engineering Department of the University of Wales the students study only metalliferous mining.
5. At the Mining Engineering Department the courses are based on an intensive tutorial system.
6. The Mining Engineering Department at the Newcastle University has recognized the importance of teaching rock mechanics and surface excavation (open-cast mining).

2. Ответьте на следующие вопросы:

1. Are there many technical institutions in Great Britain?

2. What is the difference between colleges and universities?
3. Is the Mining Engineering Department the only one in the University of Wales?
4. Does the Mining Engineering Department deal only with metalliferous mining?
5. Can a student enter the university after he has graduated from the college?
6. What courses are of special importance for mining engineers?
7. What do you know about the organization of the academic year at British universities?
8. When do the students take their examinations?

3. *Переведите следующие сочетания слов.*

- а) курсы по расширенной программе
 - б) рудоносные отложения
 - в) средства производства
 - г) горный факультет
 - д) открытые горные работы
 - е) опытный инженер
 - ж) администрация колледжа
 - з) поощрять студентов
 - и) отвечать требованиям университета
 - к) наука об управлении
1. зависеть от условий
 2. значить, означать
 3. признать необходимость (чего-л.)
 4. ежегодная производительность (шахты)
 5. начальник шахты
 6. добывающая промышленность
 7. представлять особую важность
 8. механика горных пород
 9. единственный карьер
 10. основывать факультет (школу, систему и т.д.)

№5

Запомните слова и выражения, необходимые для понимания текста:

abyssal - *a* абиссальный, глубинный; **hypabissal** - *a* гипабиссальный

adjacent - *a* смежный, примыкающий

ash - *n* зола

belt - *n* пояс; лента; ремень

body - *n* тело, вещество; **solid (liquid, gaseous) bodies** твердые (жидкие, газообразные) вещества; породная масса; массив; месторождение; пласты

common - *a* обычный; общий; *syn* **general**; *ant* **uncommon**

cool - *v* охлаждать(ся); остывать; прохладный; *ant* **heat** нагревать(ся)

dimension - *n* измерение; *pl* размеры; величина; *syn* **measurement, size**

dust - *n* пыль

dyke - *n* дайка

extrusion - *n* вытеснение; выталкивание; *ant* **intrusion** вторжение; *геол.* интрузия (*внедрение в породу изверженной массы*)

fine - *a* тонкий, мелкий; мелкозернистый; высококачественный; тонкий; прекрасный, ясный (*о погоде*); изящный; **fine-graded (fine-grained)** мелкозернистый, тонкозернистый; **finer** - *n pl* мелочь; мелкий уголь

flow - *v* течь; литься; *n* течение; поток; **flow of lava** поток лавы

fragmentary - *a* обломочный, пластический

glass - *n* стекло; **glassy** - *a* гладкий, зеркальный; стеклянный

gold - *n* золото

inclined - *a* наклонный

mica - *n* слюда

permit - *v* позволять, разрешать; *syn* **allow, let; make possible**

probably - *adv* вероятно; *syn* **perhaps, maybe**

shallow - *a* мелкий; поверхностный; *ant* **deep** глубокий

sill - *n* sill, пластовая интрузия

stock - *n* штوك, небольшой батолит

vein - *n* жила, прожилок, пропласток

Прочитайте и переведите текст, выполните упражнения на проверку понимания прочитанного:

TEXT 5: Igneous Rocks

Igneous rocks have crystallized from solidified magma.

Igneous rocks can be classified in a number of ways and one of them is based on mode of occurrence. They occur either as intrusive (below the surface) bodies or as extrusive masses solidified at the Earth's surface. The terms "intrusive" and "extrusive" refer to the place where rocks solidified.

The grain size of igneous rocks depends on their occurrence. The intrusive rocks generally cool more slowly than the extrusive rocks and crystallize to a larger grain size. The coarser-grained intrusive rocks with grain size of more than 0.5 mm called plutonic or abyssal are referred to as intrusive igneous rocks because they are intruded into older pre-existing rocks. Extrusive or volcanic rocks have even finer grains, less than 0.05 mm and are glassy.

Exposed igneous rocks are most numerous in mountain zones for two reasons. First, the mountain belts have been zones of major deformation. Second, uplifts in mountain belts have permitted plutonic masses to be formed.

The largest bodies of igneous rocks are called batholiths. Batholiths cooled very slowly. This slow cooling permitted large mineral grains to form. It is not surprising that batholiths are composed mainly of granitic rocks with large crystals called plutons. As is known, granites and diorites belong to the group of intrusive or plutonic rocks formed by solidification of igneous mass under the Earth's crust. Granites sometimes form smaller masses called stocks, when the occurrence has an irregular shape but smaller dimensions than the batholiths.

Laccoliths and sills, which are very similar, are intruded between sedimentary rocks. Sills are thin and they may be horizontal, inclined or vertical. Laccoliths are thicker bodies and in some cases they form mountains.

Dykes are also intrusive bodies. They range in thickness from a few inches to several thousand feet. Dykes are generally much longer than they are wide. Most dykes occupy cracks and have straight parallel walls. These bodies cool much more rapidly and are commonly fine-grained. For example, granite may occur in dykes that cut older rocks.

Pegmatites (quartz, orthoclase and mica) also belong to the group of plutonic or intrusive rocks. They occur in numerous veins which usually cut through other plutonites, most often granite, or adjacent rocks.

Extrusive igneous rocks have been formed from lava flows which come from fissures to the surface and form fields of volcanic rocks such as rhyolite, andesite, basalt, as well as volcanic ashes and dust, tuff, etc. As a rule, these rocks of volcanic origin cool rapidly and are fine-grained. It is interesting to note that basalt is the most abundant of all lavatypes. It is the principal rock type of the ocean floor.

Igneous rocks are rich in minerals that are important economically or have great scientific value. Igneous rocks and their veins are rich in iron, gold, zinc, nickel and other ferrous metals.

1). Укажите, какие предложения соответствуют содержанию текста. Подтвердите свои ответы фактами из текста.

1. Igneous rocks have been formed by sedimentation.
2. Intrusive rocks have been formed by the cooling of rocks of the Earth's crust.
3. Extrusive rocks have been formed the same way.
4. The grain size of igneous rocks depends on mode of occurrence.

5. Exposed igneous rocks are numerous in mountain zones.
6. Granites and diorites belong to the group of extrusive rocks.
7. As a rule, granite may occur in dykes.
8. Pegmatites do not belong to the group of plutonic or intrusive rocks.

2). **Ответьте на вопросы:**

1. Have igneous rocks crystallized from magma or have they been formed by sedimentation?
2. Which types of igneous rocks do you know?
3. What does the grain size of igneous rocks depend on?
4. Can you give an example of intrusive or plutonic rocks?
5. Are diorites intrusive or extrusive formations?
6. What do you know about batholiths?
7. Do pegmatites belong to the group of plutonic or volcanic rocks?
8. How do pegmatites occur?
9. What minerals are igneous rocks rich in?

3. а) **Найдите в правой колонке русские эквиваленты следующих слов в сочетаний**

слов:

- | | |
|-------------------------------|-----------------------------------|
| 1. adjacent layers | а) способ залегания |
| 2. abyssal rocks | б) крупнозернистый |
| 3. dimensions of crystals | в) зоны крупных нарушений |
| 4. valuable minerals | г) абиссальные (глубинные) породы |
| 5. shape and size of grains | д) смежные пласты (слои) |
| 6. mode of occurrence | е) размеры кристаллов |
| 7. coarse-grained | ж) взбросы |
| 8. uplifts | з) форма и размер зерен |
| 9. zones of major deformation | и) ценные минералы |

б) **Найдите в правой колонке английские эквиваленты следующих сочетаний слов:**

- | | |
|-----------------------------|--------------------------------|
| 1. затвердевшие массы | а) irregular shape |
| 2. обломочные породы | б) at a certain depth |
| 3. медленно остывать | в) economically important |
| 4. мелкозернистый | г) solidified masses |
| 5. многочисленные трещины | д) scientific value |
| 6. неправильная форма | е) to cool slowly |
| 7. на определенной глубине | ж) existing types of rocks |
| 8. экономически важный | з) fine-grained |
| 9. научная ценность | и) fragmentary rocks |
| 10. существующие типы пород | к) numerous cracks or fissures |

№6

Запомните слова и выражения, необходимые для понимания текста:

band - *n* слой; полоса; прослойка (*породы*); *syn* **layer**

cleave - *v* расщепляться; трескаться, отделяться по кливажу; **cleavage** *n* кливаж

constituent - *n* составная часть, компонент

define - *v* определять, давать определение

distribute - *v* (**among**) распределять (между); раздавать;

disturb - *v* нарушать; смещать

excess - *n* избыток, излишек; *ant* **deficiency**

flaky - *a* слоистый; похожий на хлопья

fluid - *n* жидкость; жидкая или газообразная среда

foliate - *v* расщепляться на тонкие слои; **foliated** - *a* листоватый, тонкослоистый; *syn* **flaky**

marble - *n* мрамор

mention - *v* упоминать, ссылаться; *n* упоминание

plate - *n* пластина; полоса (*металла*)

pressure - *n* давление; **rock pressure (underground pressure)** горное давление, давление горных пород

relate - *v* относиться; иметь отношение; **related** *a* родственный; **relation** - *n* отношение;

relationship - *n* родство; свойство; **relative** - *a* относительный; соответственный

run (ran, run) - *v* бегать, двигаться; течь; работать (о *машине*); тянуться, простираться; управлять (*машинной*); вести (*дело, предприятие*)

schistose - *a* сланцеватый; слоистый

sheet - *n* полоса

slate - *n* сланец; *суп* **shale**

split (split) - *v* раскалываться, расщепляться, трескаться; *суп* **cleave**

trace - *n* след; **tracing** – *n* прослеживание

at least по крайней мере

to give an opportunity (of) давать возможность (*кому-л., чему-л.*)

Прочитайте и переведите текст, выполните упражнения на проверку понимания прочитанного:

TEXT 6: Metamorphic Rocks

The problem discussed concerns metamorphic rocks which compose the third large family of rocks. "Metamorphic" means "changed from". It shows that the original rock has been changed from its primary form to a new one. Being subjected to pressure, heat and chemically active fluids beneath the Earth's surface, various rocks in the Earth's crust undergo changes in texture, in mineral composition and structure and are transformed into metamorphic rocks. The process described is called metamorphism.

As is known, metamorphic rocks have been developed from earlier igneous and sedimentary rocks by the action of heat and pressure.

Gneisses, mica schists, phyllites, marbles, slate, quartz, etc. belong to the same group of rocks. Having the same mineral composition as granite, gneisses consist chiefly of quartz, orthoclase and mica. However unlike granite, they have a schistose structure. It means that their constituents are distributed in bands or layers and run parallel to each other in one direction. If disturbed the rock cleaves easily into separate plates.

The role of water in metamorphism is determined by at least four variable geologically related parameters: rock pressure, temperature, water pressure, and the amount of water present.

During a normal progressive metamorphism rock pressure and temperature are interdependent, and the amount of water and the pressure of water are related to the sediments and to the degree of metamorphism in such a way that, generally speaking, the low-grade metamorphic rocks are characterized by the excess of water. The medium-grade rocks defined by some deficiency of water and the high-grade metamorphic rocks are characterized by the absence of water.

Many of the metamorphic rocks mentioned above consist of flaky materials such as mica and chlorite. These minerals cause the rock to split into thin sheets, and rocks become foliated.

Slate, phyllite, schist and gneiss belong to the group of foliated metamorphic rocks. Marble and quartzite are non-foliated metamorphic rocks.

The structure of metamorphic rocks is of importance because it shows the nature of pre-existing rocks and the mechanism of metamorphic deformation. Every trace of original structure is of great importance to geologists. It gives an opportunity of analysing the causes of its metamorphism.

Being often called crystalline schists, metamorphic rocks such as gneisses and mica have a schistose structure. Metamorphic rocks represent the oldest portion of the Earth's crust. They are mostly found in the regions of mountain belts where great dislocations on the Earth once took place.

1). Укажите, какие предложения соответствуют содержанию текста. Подтвердите свои ответы фактами из текста.

1. Generally speaking, metamorphic rocks have been developed from ores.
2. Marble, slate and phyllite belong to the group of metamorphic rocks.
3. As is known, unlike granite metamorphic rocks have a schistose structure.
4. It is quite obvious that the role of water in metamorphism is great.
5. As a rule, low-grade metamorphic rocks are characterized by the absence of water.
6. Flaky materials cause the rock to split into thin sheets.
7. It should be noted that marble and quartzite are foliated metamorphic rocks.
8. The structure of metamorphic rocks shows the nature of older preexisting rocks and the mechanism of metamorphic deformation as well.
9. All metamorphic rocks are non-foliated.

2). Ответьте на вопросы:

1. Do you know how metamorphic rocks have been formed?
2. Which rocks belong to the group of metamorphic?
3. Does gneiss have the same structure as granite?
4. Is the role of water great in metamorphism?
5. What rocks do we call foliated? What can you say about non-foliated metamorphic rocks?
6. How can geologists trace the original structure of metamorphic rocks?
7. Why are metamorphic rocks often called crystalline schists?

3. а) Найдите в правой колонке русские эквиваленты следующих слов и сочетаний слов:

1. as a result of the chemical and physical changes
 2. constituents of rocks
 3. to be subjected to constant development
 4. to undergo changes
 5. excess of water
 6. low-grade ores
 7. coal band
 8. to cleave into separate layers
 9. traces of original structure
 10. generally speaking
- а) полоса (или прослойка) угля
б) составляющие пород
в) расщепляться на отдельные слои
г) вообще говоря
д) в результате химических и физических изменений
е) избыток воды
ж) изменяться
з) находиться в постоянном развитии
и) низкосортные руды
к) следы первоначальной структуры

б) Найдите в правой колонке английские эквиваленты следующих слов и сочетаний слов:

1. иметь значение
2. упомянутые выше
3. сланцеватая структура
4. в отличие от гранита
5. недостаток воды

6. существовавшие ранее породы
7. слоистые породы
8. мрамор и сланец
9. гнейс
10. давать возможность
11. определять структуру
 - а) unlike granite
 - б) to be of importance
 - в) pre-existing rocks
 - г) mentioned above
 - д) schistose structure
 - е) to give an opportunity (of doing smth)
 - ж) to define (determine) rock texture
 - з) deficiency of water
 - и) flaky rocks
 - к) marble and slate
 - л) gneiss

№7

Запомните слова и выражения, необходимые для понимания текста:

aerial - *a* воздушный; надземный

certain - *a* определенный; некоторый; **certainly** *adv* конечно

cost - (*cost*) *v* стоить; *n* цена; стоимость

crop - *v* (out) обнажать(ся), выходить на поверхность (*о пласте, породе*); *syn* **expose**; засеять, собирать урожай

dredging - *n* выемка грунта; драгирование

drill - *v* бурить, сверлить; *n* бурение, сверление; бурильный молоток; **drilling** - *n* бурение, сверление; **core-drilling** колонковое (керновое) бурение

drive (drore, driven) - *v* проходить (*горизонтальную выработку*); приводить в движение; управлять (*машиной*); *n* горизонтальная выработка; привод; передача

evidence - *n* основание; признак(и); свидетельства

expect - *v* ожидать; рассчитывать; думать; предлагать

explore - *v* разведывать месторождение полезного ископаемого с попутной добычей;

exploratory - *a* разведочный; **exploration** - *n* детальная разведка; разведочные горные работы по месторождению

galena - *n* галенит, свинцовый блеск

indicate - *v* указывать, показывать; служить признаком; означать

lead - *n* свинец

look for - *v* искать

open up - *v* вскрывать (*месторождение*); нарезать (*новую лаву, забой*); **opening** - *n* горная выработка; подготовительная выработка; вскрытие месторождения

panning - *n* промывка (*золотоносного песка в лотке*)

processing - *n* обработка; - **industry** обрабатывающая промышленность

prove - *v* разведывать (*характер месторождения или залегания*); доказывать; испытывать, пробовать; **proved** - *a* разведанный, достоверный; **proving** - *n* опробование, предварительная разведка

search - *v* исследовать; (*for*) искать (*месторождение*); *n* поиск; *syn* **prospecting**

sign - *n* знак, символ; признак, примета

store - *v* хранить, накапливать (*о запасах*)

work - *v* работать; вынимать, извлекать (*уголь, руду*); вырабатывать; **workable** - *a* подходящий для работы, пригодный для разработки, рабочий (*о пласте*); рентабельный; **working** - *n* разработка, горная выработка

country rock коренная (основная) порода

distinctive properties отличительные свойства
malleable metal ковкий металл

Прочитайте и переведите текст, выполните упражнения на проверку понимания прочитанного:

TEXT 7: Prospecting

Mining activities include prospecting and exploration for a mineral deposit through finding, proving, developing, extracting and processing the ore. That is why it is possible to divide the mining activity into three major phases: 1) before mining which involves prospecting and exploration required to locate, characterize and prove a potential ore body; 2) mining which refers to actual coal or ore extraction. Extraction processes include underground or surface mining and dredging; 3) after mining which involves processing and preparing the raw ore for the end product.

As has already been said, before a mineral deposit can be worked, that is, before it can be extracted from the Earth for use by man, it must first be found. The search for economically useful mineral deposits is called prospecting. To establish the quality and quantity of a mineral deposit, the type of country rock, etc. means to prove it and this process is called proving. Prospecting and proving are only two different stages of mining geological exploration, the latter includes drilling and driving of openings.

Last century prospectors looked for visible evidence of mineralization on the surface of the Earth. To recognize valuable minerals it was necessary to know their various distinctive physical properties. For example, gold occurs in nature as a heavy malleable yellow metal. -Galena, the most important mineral containing lead, is dark grey, heavy and lustrous. The first ores of iron to be mined were deposits of magnetite, a black heavy mineral capable of attracting a piece of iron.

As the deposits of mineral that cropped out at the surface were mined, the search for additional supplies of minerals took place. The science of geology was used to explain the occurrence of ore deposits.

The aim of geological prospecting is to provide information on a preliminary estimation of the deposit and the costs of the geological investigations to be made. It also indicates whether it is available to continue the exploration or not.

Prospecting work includes three stages: 1) finding signs of the mineral; 2) finding the deposit; 3) exploring the deposit.

General indications of the possibility of exposing this or that mineral in a locality can be obtained by studying its general topographical relief, the type of ground and its general natural conditions. Thus, in mountainous regions where fissures were formed during the process of mountain formation, ore minerals could be expected in the fissure fillings. In hilly regions, sedimentary deposits would be expected.

Certain deposits are found only in a particular type of ground. Coal seams, for example, are found in sedimentary formations mainly consisting of sandstones and shales. Veins, on the other hand, are found in crystalline (igneous) rocks, and the type of country rock usually determines the type of minerals.

At present, prospecting methods to be used are as follows:

1. Surface geological and mineralogical prospecting such as panning.
2. Geophysical, geochemical, geobotanical prospecting.
3. Aerial photography with geological interpretation of the data to be obtained is highly effective from aircraft or helicopter. Besides, successful development of space research has made it possible to explore the Earth's resources from space by satellites.

In modern prospecting the methods mentioned above are used together with the study of geological maps.

1. Укажите, какие предложения соответствуют содержанию текста. Подтвердите свои ответы фактами из текста.

1. The search for economically useful mineral deposits is called proving.
2. Last century prospectors looked for visible evidence of mineral deposits.

3. The first ores of iron to be mined were deposits of galena.
4. The science of geology can explain the mode of occurrence of ore deposits.
5. As a rule prospecting includes four stages.
6. The study of general topographical relief and the type of ground makes it possible to expose this or that deposit.
7. Geologists know that certain deposits are only found in a particular type of ground.
8. As is known, veins are found in metamorphic rocks.

2. Ответьте на следующие вопросы:

1. What is prospecting?
2. What is proving?
3. How did prospectors find mineral deposits in the 19th century?
4. Does gold occur in nature as a heavy malleable yellow metal or as a heavy dark-grey one?
5. What metal is capable of attracting a piece of iron?
6. What does prospecting work provide?
7. What are the three main stages of prospecting?
8. Is it enough to know only the topographical relief of a locality for exposing this or that mineral?
9. What methods of prospecting do you know?
10. What are the most effective aerial methods of prospecting now?

3. а) Найдите в правой колонке русские эквиваленты следующих слов и сочетаний слов:

- | | |
|---|--|
| 1. country rock | а) залегание рудных месторождений |
| 2. panning | б) блестящий металл |
| 3. the search for commercially useful deposits | в) коренная (основная) порода |
| 4. geological exploration | г) дополнительные запасы минералов |
| 5. to look for evidence of mineralization (in a tray) | д) промывка (золотоносного песка в лотке) |
| 6. distinctive properties | е) геологическая разведка (с попутной добычей) |
| 7. lustrous metal | ж) искать доказательства наличия месторождения |
| 8. capable of attracting a piece of iron | з) отличительные свойства |
| 9. additional supplies of minerals | и) поиски экономически полезных месторождений |
| 10. the occurrence of ore deposits | к) способный притягивать кусок металла |

б) Найдите в правой колонке английские эквиваленты следующих слов и сочетаний слов:

- | | |
|--|--|
| 1. стоимость геологических исследований | а) the data obtained |
| 2. выходить на поверхность (обнажаться) | б) galena, sandstones and shales |
| 3. произвести предварительную оценку (месторождения) | в) the cost of geological investigations |
| 4. визуальные наблюдения с воздуха | г) to crop out |
| 5. полученные данные | д) certain ore deposits |
| 6. галенит, песчаники и сланцы (of a deposit) | е) to make a preliminary estimation |
| 7. общие показания | ж) visual aerial observations |
| 8. находить признаки месторождения | з) to find the signs of a deposit |
| 9. определенные рудные месторождения | и) general indications |

№8

Запомните слова и выражения, необходимые для понимания текста:

adit - *n* горизонтальная подземная выработка, штольня

angle - *n* угол
approximate - *a* приблизительный
bit - *n* режущий инструмент; буровая коронка, коронка для алмазного бурения; головка бура, сверло; **carbide bit** армированная коронка, армированный бур; **diamond bit** - алмазная буровая коронка
borehole - *n* скважина, буровая скважина
crosscut - *n* квершлаг
dip - *n* падение (*залежи*); уклон, откос; *v* падать
enable - *v* давать возможность или право (*что-л. сделать*)
exploit - *v* разрабатывать (*месторождение*); эксплуатировать; **exploitation** - *n* разработка; эксплуатация
measure - *n* мера; мерка; критерий; степень; *pl* свита, пласты; *v* измерять
overburden - *n* покрывающие породы, перекрывающие породы; верхние отложения, наносы; вскрыша
pit - *n* шахта; карьер, разрез; шурф
reliable - *a* надежный; достоверный
rig - *n* буровой станок, буровая вышка; буровая каретка; буровое оборудование
sample - *n* образец; проба; *v* отбирать образцы; опробовать, испытывать
section - *n* участок, секция, отделение, отрезок, разрез, профиль, поперечное сечение;
geological ~ геологический разрез (*пород*)
sequence - *n* последовательность; порядок следования; ряд
sink (sank, sunk) - *v* проходить (*шахтный ствол, вертикальную выработку*); углублять; погружать; опускать; **sinking** - *n* проходка (*вертикальных или наклонных выработок*); **shaft sinking** - проходка ствола
slope - *n* наклон; склон; бремсберг; уклон; *v* клониться, иметь наклон; **sloping** - *a* наклонный; **gently sloping** - с небольшим наклоном
steep - *a* крутой, крутопадающий, наклонный
strike - *n* *зд.* простирание; *v* простираться; **across the strike** - вкрест простирания; **along (on) the strike** по простиранию
trench - *n* траншея, канава; котлован; *v* копать, рыть, шурфовать
to make use (of) использовать, применять
to take into consideration принимать во внимание; *syn* **take into account**

Прочитайте и переведите текст, выполните упражнения на проверку понимания прочитанного:

TEXT 8: Exploration of Mineral Deposits

Exploration is known to include a whole complex of investigations carried out for determining the industrial importance of a deposit. The main task is to determine the quality and quantity of mineral and the natural and economic conditions in which it occurs. The exploration of the deposit is divided into three stages, namely preliminary exploration, detailed exploration and exploitation exploration.

The aim of preliminary exploration is to establish the general size of a deposit and to obtain an approximate idea of its shape, dimensions and quality. At this stage the geological map of the deposit is corrected and a detailed survey of its surface is completed.

The information on the preliminary exploration is expected to give an all-round description of the deposit which will enable the cost of its detailed exploration to be estimated.

The following points should be taken into consideration: 1) the shape and area of the deposit; 2) its depth and angles of dip and strike; 3) its thickness; 4) the properties of the surrounding rock and overburden; 5) the degree of uniformity of distribution of the mineral within the deposit and the country rock, etc.

Preliminary explorations can make use of exploratory openings such as trenches, prospecting pits, adits, crosscuts and boreholes. They are planned according to a definite system, and some are driven to a great depth.

All the exploratory workings are plotted on the plan. These data allow the geologist to establish the vertical section of the deposit.

The quality of the mineral deposit is determined on the basis of analyses and tests of samples taken from exploratory workings.

The method of exploration to be chosen in any particular case depends on the thickness of overburden, the angle of dip, the surface relief, the ground water conditions and the shape of the mineral deposit.

The task of the detailed exploration is to obtain reliable information on the mineral reserves, their grades and distribution in the different sectors of the deposit. Detailed exploration data provide a much more exact estimate of the mineral reserves.

Mine or exploitation exploration is known to begin as soon as mining operations start. It provides data for detailed estimates of the ore reserves of individual sections. It facilitates the planning of current production and calculating the balance of reserves and ore mined.

The searching and discovering of new mineralized areas are based on geological survey and regional geophysical prospecting. The results of these investigations provide data on iron-bearing formations and new deposits for commercial extraction.

In detailed exploration both underground workings and borehole survey are used. Core drilling with diamond and carbide bits is widely used. Non-core drilling is also used in loose rocks in combination with borehole geophysical survey.

One of the main methods to explore coal deposits is also core-drilling. Modern drilling equipment makes it possible to accurately measure bed thickness and determine structure of beds, faults and folds. Recording control instruments are attached to drilling rigs which allow the geologists to get reliable samples good for nearly all parameters of coal quality to be determined.

1. Укажите, какие предложения соответствуют содержанию текста. Подтвердите свои ответы фактами из текста.

1. The purpose of preliminary exploration is to determine the mineral reserves and their distribution in the different sectors of the deposit.

2. The properties of the surrounding rock and overburden should be taken into consideration during the preliminary exploration.

3. The purpose of the detailed exploration is to find out the quantity (reserves) of the deposit.

4. Exploitation exploration facilitates the planning of current production.

5. Both core drilling and non-core drilling are widely used.

6. Recording control instruments allow geologists to get reliable ore samples.

2. Ответьте на следующие вопросы:

1. What stages does exploration include?

2. What is the main purpose of preliminary exploration?

3. What should be taken into consideration by geologists during preliminary exploration?

4. What exploratory openings do you know?

5. Do you know how the quality of the mineral deposit is determined?

6. What is the aim of a detailed exploration?

7. Is core drilling used in prospecting for loose rocks?

8. What is drilling equipment used for?

3. a) Найдите в правой колонке русские эквиваленты следующих сочетаний слов:

1. bedded deposits

2. core drilling

3. the angle of dip of the seam

4. the thickness of overburden

5. exploratory workings

6. composition of minerals

7. pits and crosscuts

8. to exploit new oil deposits

9. sampling
10. geological section
- а) мощность наносов
- б) разрабатывать новые месторождения нефти
- в) шурфы и квершлагги
- г) пластовые месторождения
- д) опробование (отбор) образцов
- е) угол падения пласта
- ж) колонковое бурение
- з) геологический разрез (пород)
- и) состав минералов
- к) разведочные выработки

б) Найдите в правой колонке английские эквиваленты следующих сочетаний слов:

1. буровые скважины
2. по простиранию пласта
3. равномерность распределения минерала в залежи
4. водоносность пород
5. карбидные и алмазные коронки
6. детальная разведка
7. использовать новые поисковые методы
8. проникать в залежь
9. коренная порода
10. свойства окружающих пород
- а) ground water conditions
- б) detailed exploration
- в) boreholes
- г) along the strike of the bed (seam)
- д) carbide and diamond bits
- е) the uniformity of mineral distribution in the deposit
- ж) the properties of surrounding rocks
- з) to make use of new prospecting methods
- и) country rock
- к) to penetrate into the deposit

3. Подготовка к практическим занятиям (запоминание иноязычных лексических единиц и грамматических конструкций)

Грамматические конструкции представлены на стр. 6 – 40.

Запомните слова и выражения, необходимые для освоения тем курса:

Семья. Family

- | | |
|-----------------------------|---|
| родственник | relative, relation |
| родители | parents |
| мать (мама) | mother (mom, mum, mama, mamma, mummy, ma) |
| отец (папа) | father (dad, daddy, papa, pa) |
| жена | wife |
| муж | husband |
| супруг(а) | spouse |
| ребенок, дети | child, children |
| дочь | daughter |
| сын | son |
| сестра | sister |
| брат | brother |
| единственный ребенок | only child |

близнец twin
близнецы, двойняшки twins
брат-близнец twin brother
сестра-близнец twin sister
однойцевые близнецы identical twins
тройняшки triplets
бабушка и дедушка grandparents
бабушка grandmother (grandma, granny, grandmamma)
дедушка grandfather (grandpa, granddad, grandpapa, grandad)
внуки grandchildren
внучка granddaughter
внук grandson
прабабушка great-grandmother
прадедушка great-grandfather
прабабушка и прадедушка great-grandparents
правнуки great-grandchildren
тётя aunt
дядя uncle
крестный (отец) godfather
крестная (мать) godmother
отчим, приемный отец stepfather
мачеха, приемная мать stepmother
сводный брат stepbrother
сводная сестра stepsister
брат по одному из родителей half-brother
сестра по одному из родителей half-sister
приемный, усыновленный сын adopted son
приемная, удочеренная дочь adopted daughter
приемный ребенок adopted child
патронатная семья, приемная семья foster family
приемный отец foster father
приемная мать foster mother
приемные родители foster parents
приемный сын foster son
приемная дочь foster daughter
приемный ребенок foster child
неполная семья (с одним родителем) single-parent family
родня the kin, the folks
племянница niece
племянник nephew
двоюродный брат cousin (male)
двоюродная сестра cousin (female)
двоюродный брат (сестра), кузен (кузина) first cousin
троюродный брат (сестра) second cousin
четвероюродный брат (сестра) third cousin
родня со стороны мужа или жены in-laws
свекровь mother-in-law (husband's mother)
свёкор father-in-law (husband's father)
тёща mother-in-law (wife's mother)
тесть father-in-law (wife's father)
невестка, сноха daughter-in-law
зять son-in-law

шурин, свояк, зять, деверь	brother-in-law
свояченица, золовка, невестка	sister-in-law
семейное положение	marital status
холостой, неженатый, незамужняя	single
женатый, замужняя	married
брак	marriage
помолвка	engagement
помолвленный, обрученный	engaged
развод	divorce
разведенный	divorced
бывший муж	ex-husband
бывшая жена	ex-wife
расставшиеся, не разведенные, но не проживающие одной семьей	separated
вдова	widow
вдовец	widower
подружка, невеста	girlfriend
друг, парень, ухажер	boyfriend
любовник, любовница	lover
ухажер, жених, подружка, невеста, обрученный	fiance
свадьба	wedding
невеста на свадьбе	bride
жених на свадьбе	(bride)groom
медовый месяц	honeymoon

Запомните слова и выражения, необходимые для освоения тем курса:

The Ural State Mining University

Mining University – Горный университет; higher educational institution - высшее учебное заведение; to provide - зд. Предоставлять; full-time education - очное образование; extramural education - заочное образование; to award – награждать; post-graduate courses – аспирантура;	scientific research centre - центр научных исследований; master of science - кандидат наук; capable – способный; to take part in - принимать участие; graduate – выпускник; to dedicate – посвящать; to carry out scientific work - выполнять научную работу;
--	--

Faculty of Mining Technology - горно – технологический; Faculty of Engineering and Economics - инженерно-экономический; Institute of World Economics – Институт мировой экономики; Faculty of Mining Mechanics - горно-механический; Faculty of Civil Protection – гражданской защиты; Faculty of City Economy – городского хозяйства;	Faculty of Geology & Geophysics – геологии и геофизики; Faculty of extramural education – заочный; department – кафедра; dean – декан; to train specialists in - готовить специалистов; to consist of - состоять из; preparatory – подготовительный; additional – дополнительный; to offer – предлагать;
---	---

<p>to house - размещать /ся/; building – здание; Rector’s office – ректорат; Dean’s office – деканат; department – кафедра; library – библиотека; reading hall - читальный зал; assembly hall - актовый зал; layout - расположение, план; administrative offices - административные отделы;</p>	<p>computation centre - вычислительный центр; canteen – столовая; to have meals – питаться; hostel – общежитие; to go in for sports - заниматься спортом; wrestling – борьба; weight lifting - тяжелая атлетика; skiing - катание на лыжах; skating - катание на коньках; chess – шахматы;</p>
--	---

<p>academic work - учебный процесс; academic year - учебный год; to consist of - состоять из; bachelor's degree - степень бакалавра; course of studies - курс обучения; to last - длиться; term - семестр; to attend lectures and classes - посещать лекции и занятия; period - пара, 2 – х часовое занятие; break - перерыв; subject - предмет; descriptive geometry - начертательная геометрия;</p>	<p>general geology - общая геология; foreign language - иностранный язык; to operate a computer - работать на компьютере; to take a test (an exam) - сдавать зачет, экзамен; to pass a test (an exam) - сдать зачет, экзамен; to fail a test (an exam) - не сдать зачет, экзамен; to fail in chemistry - не сдать химию; holidays, vacations - каникулы; to present graduation paper - представлять дипломные работы; for approval - к защите;</p>
--	---

The Faculty of Mining Technology trains specialists in: mine surveying - маркшейдерская съемка; underground mining of mineral deposits - подземная разработка месторождений полезных ископаемых; mine and underground construction - шахтное и подземное строительство; surface mining (open-cut mining) - открытые горные работы; physical processes of mining, oil and gas production - физические процессы горного и нефтегазового производства; placer mining - разработка россыпных месторождений; town cadastre - городской кадастр.

The Institute of World Economics trains specialists in: land improvement, recultivation and soil protection - мелиорация, рекультивация и охрана земель; engineer protection of environment in mining - инженерная защита окружающей среды в горном деле; computer systems of information processing and control - Автоматизированное управление бизнес процессами; economics and management at mining enterprises - экономика и управление на предприятиях горной промышленности.

The Faculty of Mining Mechanics trains specialists in: electromechanical equipment of mining enterprises - электромеханическое оборудование горных предприятий; designing & production of mining, oil and gas machinery - конструирование и производство горных и нефтегазопромысловых машин; technological and service systems of exploitation and maintenance of machines and equipment - технологические и сервисные системы эксплуатации и ремонта машин и оборудования; motorcars and self-propelled mining equipment - автомобили и самоходное горное оборудование; electric drive and automation of industrial units and technological complexes - электропривод и автоматика промышленных установок и технологических комплексов; automation of technological processes and industries - автоматизация технологических процессов и производств; mineral dressing - обогащение полезных ископаемых.

The Faculty of Geology & Geophysics trains specialists in: geophysical methods of prospecting and exploring mineral deposits - геофизические методы поисков и разведки месторождений полезных ископаемых; according to some specializations: geoinformatics – геоинформатика; applied geophysics - прикладная геофизика; structural geophysics - структурная геофизика; geological surveying and exploration of mineral deposits - геологическая съемка и поиски МПИ; geology and mineral exploration - геология и разведка МПИ; prospecting and exploration of underground waters and engineering - геологическое изыскание; applied geochemistry, petrology and mineralogy - прикладная геохимия, петрология и минералогия; drilling technology - технология и техника разведки МПИ.

Запомните слова и выражения, необходимые для освоения тем курса:

My town

a building – здание
downtown – деловой центр города
town outskirts – окраина города
a road – дорога
an avenue – проспект
a pavement/a sidewalk - тротуар
a pedestrian – пешеход
a pedestrian crossing – пешеходный переход
traffic lights – светофор
a road sign – дорожный знак
a corner – угол
a school - школа
a kindergarten – детский сад
a university - университет
an institute – институт
an embassy - посольство
a hospital - больница
a shop/a store/a shopping centre/a supermarket – магазин, супермаркет
a department store – универсам
a shopping mall/centre – торговый центр
a food market – продуктовый рынок
a greengrocery – фруктово-овощной магазин
a chemist's/a pharmacy/a drugstore - аптека
a beauty salon – салон красоты
a hairdressing salon/a hairdresser's - парикмахерская
a dental clinic/a dentist's – стоматологическая клиника
a vet clinic – ветеринарная клиника
a laundry – прачечная
a dry-cleaner's – химчистка
a post-office – почтовое отделение
a bank – банк
a cash machine/a cash dispenser - банкомат
a library – библиотека
a sight/a place of interest - достопримечательность
a museum – музей
a picture gallery – картинная галерея
a park – парк
a fountain – фонтан
a square – площадь
a monument/a statue – памятник/статуя

a river bank – набережная реки
 a beach – пляж
 a bay - залив
 a café – кафе
 a restaurant – ресторан
 a nightclub – ночной клуб
 a zoo - зоопарк
 a cinema/a movie theatre - кинотеатр
 a theatre – театр
 a circus - цирк
 a castle - замок
 a church – церковь
 a cathedral – собор
 a mosque - мечеть
 a hotel – отель, гостиница
 a newsagent's – газетный киоск
 a railway station – железнодорожный вокзал
 a bus station - автовокзал
 a bus stop – автобусная остановка
 an underground (metro, subway, tube) station – станция метро
 a stadium – стадион
 a swimming-pool – плавательный бассейн
 a health club/a fitness club/a gym – тренажерный зал, фитнес клуб
 a playground – игровая детская площадка
 a plant/a factory – завод/фабрика
 a police station – полицейский участок
 a gas station/a petrol station – заправочная автозаправка, бензоколонка
 a car park/a parking lot - автостоянка
 an airport - аэропорт
 a block of flats – многоквартирный дом
 an office block – офисное здание
 a skyscraper - небоскреб
 a bridge – мост
 an arch – арка
 a litter bin/a trash can – урна
 a public toilet – общественный туалет
 a bench - скамья

Запомните слова и выражения, необходимые для освоения тем курса:

My speciality

The Earth's Crust and Useful Minerals

cause - *v* заставлять; вызывать; влиять; причинять; *n* причина, основание; дело; общее дело; *syn* **reason**

clay - *n* глина; глинозем

consolidate - *v* твердеть, затвердевать, уплотнять(ся); укреплять; *syn* **solidify**

crust - *n* кора; *геол.* земная кора

decay - *v* гнить, разлагаться; *n* выветривание (*пород*); распад, разложение

derive - *v* (from) происходить, вести свое происхождение (*от*); наследовать

destroy - *v* разрушать; уничтожать; **destructive** *a* разрушительный

dissolve *v* растворять

expose - *v* выходить (*на поверхность*); обнажаться; **exposure** - *n* обнажение

external - *a* внешний

extrusive - *a* эффузивный, излившийся (*о горной породе*)
force - *v* заставлять, принуждать; ускорять движение; *n* сила; усилие
glacier - *n* ледник, глетчер
grain - *n* зерно; **angular grains** - угловатые зерна (*минералов*); **grained** - *a* зернистый
gravel - *n* гравий, крупный песок
internal - *a* внутренний
intrusive - *a* интрузивный, plutonic
iron - *n* железо
layer - *n* пласт
like - *a* похожий, подобный; *syn* **similar**; *ant* **unlike**; *adv* подобно
lime - *n* известь; **limestone** - *n* известняк
loose - *a* несвязанный, свободный; рыхлый
make up - *v* составлять; *n* состав (*вещества*)
particle - *n* частица; включение
peat - *n* торф; торфяник
represent - *v* представлять собою; означать; быть представителем; **representative** - представитель; **representative** - *a* характерный, типичный
rock - *n* горная порода; **igneous** - изверженная порода; **sedimentary** - осадочная порода
sand - *n* песок
sandstone - *n* песчаник; **fine-grained (medium-grained, coarse-grained)** - мелкозернистый (среднезернистый, грубозернистый) песчаник
sediment - *n* отложение; осадочная порода; **sedimentary** - *a* осадочный; **sedimentation** - *n* образование осадочных пород
schist - *n* (*кристаллический*) сланец; **schistose** - *a* сланцеватый, слоистый
shale - *n* сланец, сланцевая глина, глинистый сланец; **clay** - глинистый сланец; **combustible** ..., **oil** ... - горючий сланец
siltstone - *n* алевроит
stratification - *n* напластование, залегание
stratify - *v* напластовываться; отлагаться пластами; **stratified** *a* пластовый; *syn* **layered, bedded**
substance - *n* вещество, материал; сущность
thickness - *n* толщина, мощность
value - *n* ценность; важность; величина; значение; **valuable** - *a* ценный (*о руде*)
vary - *v* изменять(ся); отличать(ся); *syn* **differ, change (from)**; **variable** - *a* переменный; непостоянный; **various** *a* различный; *syn* **different**

contain - *v* содержать (*в себе*), вмещать
crack - *n* трещина; щель; *v* давать трещину; трескаться, раскалываться
contract - *v* сжиматься; сокращаться
dust - *n* пыль
expand - *v* расширяться; увеличивать(ся) в объеме; **expansion** *n* расширение; *ant* **contract**
fissure - *n* трещина (*в породе, угле*); расщелина; щель
fracture - *n* трещина; излом; разрыв; *v* ломать(ся); раздроблять (*породу*)
freeze - *v* замерзать; замораживать; застывать
gradual - *a* постепенный; **gradually** *adv* постепенно
hard - *a* твердый, жесткий; *ant* **soft**; тяжелый (*о работе*); *adv* сильно, упорно; **hardly** *adv* едва, с трудом
hole - *n* отверстие; скважина; шпур; шурф
influence - *n* влияние; *v* (**on, upon**) влиять (*не что-л.*)
lateral - *a* боковой
occur - *v* залегать; случаться; происходить; *syn* **take place, happen**; **occurrence** - *n* залегание; **mode of occurrence** - условия залегания

penetrate - *v* проникать (*внутрь*), проходить через (*что-л.*)

phenomenon - *n* явление; *pl* **phenomena**

pressure - *n* давление; **lateral pressure** боковое (*горизонтальное*) давление; **rock pressure** горное давление, давление породы

rate - *n* степень, темп; скорость, норма; производительность; сорт; *syn* **speed, velocity**

refer - *v* (to) ссылаться (*на что-л.*); относиться (*к периоду, классу*)

resist - *v* сопротивляться; противостоять; противодействовать; **resistance** - *n* сопротивление; **resistant** - *a* стойкий; прочный; сопротивляющийся

size - *n* размер; величина; класс (*угля*)

solution - *n* раствор; **soluble** - *a* растворимый; **solvent** - растворитель; *a* растворяющий

succession - *n* последовательность, непрерывный ряд; **in succession** последовательно

undergo (*underwent, undergone*) - *v* испытывать (*что-л.*), подвергаться (*чему-л.*)

uniform - *a* однородный; одинаковый

weathering - *n* выветривание; эрозия (*воздействию, влиянию и т.д.*)

to be subjected to подвергаться

Rocks of Earth's Crust

abyssal - *a* абиссальный, глубинный; **hypabyssal** - *a* гипабиссальный

adjacent - *a* смежный, примыкающий

ash - *n* зола

belt - *n* пояс; лента; ремень

body - *n* тело, вещество; **solid (liquid, gaseous) bodies** твердые (жидкие, газообразные) вещества; породная масса; массив; месторождение; пласты

common - *a* обычный; общий; *syn* **general**; *ant* **uncommon**

cool - *v* охлаждать(ся); остывать; прохладный; *ant* **heat** нагревать(ся)

dimension - *n* измерение; *pl* размеры; величина; *syn* **measurement, size**

dust - *n* пыль

dyke - *n* дайка

extrusion - *n* вытеснение; выталкивание; *ant* **intrusion** вторжение; *геол.* интрузия (*внедрение в породу изверженной массы*)

fine - *a* тонкий, мелкий; мелкозернистый; высококачественный; тонкий; прекрасный, ясный (*о погоде*); изящный; **fine-graded (fine-grained)** мелкозернистый, тонкозернистый; **finer** - *n pl* мелочь; мелкий уголь

flow - *v* течь; литься; *n* течение; поток; **flow of lava** поток лавы

fragmentary - *a* обломочный, пластический

glass - *n* стекло; **glassy** - *a* гладкий, зеркальный; стеклянный

gold - *n* золото

inclined - *a* наклонный

mica - *n* слюда

permit - *v* позволять, разрешать; *syn* **allow, let, make possible**

probably - *adv* вероятно; *syn* **perhaps, maybe**

shallow - *a* мелкий; поверхностный; *ant* **deep** глубокий

sill - *n* sill, пластовая интрузия

stock - *n* штوك, небольшой батолит

vein - *n* жила, прожилок, пропласток

band - *n* слой; полоса; прослойка (*породы*); *syn* **layer**

cleave - *v* расщепляться; трескаться, отделяться по кливажу; **cleavage** *n* кливаж

constituent - *n* составная часть, компонент

define - *v* определять, давать определение

distribute - *v* (**among**) распределять (между); раздавать;

disturb - *v* нарушать; смещать

excess - *n* избыток, излишек; *ant* **deficiency**

flaky - *a* слоистый; похожий на хлопья

fluid - *n* жидкость; жидкая или газообразная среда

foliate - *v* расщепляться на тонкие слои; **foliated** - *a* листоватый, тонкослоистый; *syn* **flaky**

marble - *n* мрамор

mention - *v* упоминать, ссылаться; *n* упоминание

plate - *n* пластина; полоса (*металла*)

pressure - *n* давление; **rock pressure (underground pressure)** горное давление, давление

горных пород

relate - *v* относиться; иметь отношение; **related** *a* родственный; **relation** - *n* отношение;

relationship - *n* родство; свойство; **relative** - *a* относительный; соответственный

run (ran, run) - *v* бегать, двигаться; течь; работать (о *машине*); тянуться, простираться; управлять (*машинной*); вести (*дело, предприятие*)

schistose - *a* сланцеватый; слоистый

sheet - *n* полоса

slate - *n* сланец; *syn* **shale**

split (split) - *v* раскалываться, расщепляться, трескаться; *syn* **cleave**

trace - *n* след; **tracing** - *n* прослеживание

at least по крайней мере

to give an opportunity (of) давать возможность (*кому-л., чему-л.*)

in such a way таким образом

Fossil Fuels

accumulate - *v* накапливать; скопляться

ancient - *a* древний, старинный; *ant* **modern**

associate - *v* связывать, соединять, ассоциироваться; *syn* **connect, link**

burn (burnt) - *v* сжигать; гореть; жечь

charcoal - *n* древесный уголь

convenient - *a* удобный, подходящий

crude - *a* сырой, неочищенный

dig (dug) - *v* добывать; копать; **digger** - *n* угольный экскаватор; землеройная машина

divide - *v* делить; (*from*) отделять; разделять

evidence - *n* доказательство; очевидность; признак(и)

fossil - *a* окаменелый, ископаемый; *n* ископаемое (*органического происхождения*);

окаменелость

heat - *v* нагревать; *n* теплота

liquid - *a* жидкий; *n* жидкость; *ant* **solid**

manufacture - *v* изготовлять, производить; *syn* **produce**

mudstone - *n* аргиллит

purpose - *n* цель; намерение; *syn* **aim, goal**

shale - *n* глинистый сланец

the former ... the latter - первый (*из вышеупомянутых*) последний (*из двух названных*)

bench - *n* слой, пачка (*пласта*)

blend - *v* смешивать(ся); вклинивать(ся)

combustion - *n* горение, сгорание; **spontaneous combustion** самовоспламенение,

самовозгорание

continuity - *n* непрерывность, неразрывность

domestic - *a* внутренний; отечественный

estimate - *v* оценивать; *n* оценка; смета

fault - *n* разлом, сдвиг (*породы*); сброс; **faulting** *n* образование разрывов или сбросов

fold - *n* изгиб, складка, флексура; **folding** - *n* складчатость, смешение (*пласта*) без разрыва

inflare - *v* воспламеняться; загорать(ся); **inflammable** - *a* воспламеняющийся, горючий, огнеопасный; **flame** - *n* пламя

intermediate - *a* промежуточный; вспомогательный

liable - *a* (to) подверженный; подлежащий (*чему-л.*)
luster - *n* блеск (*угля, металла*); **lustrous** - *a* блестящий
matter - *n* вещество; материя
moisture - *n* влажность, сырость; влага
parting - *n* прослойка
plane - *n* плоскость; **bedding plane** плоскость напластования
rank - *n* класс, тип; **coal rank** группа угля, тип угля
regular - *a* правильный; непрерывный; *ant* **irregular** неправильный; неравномерный;
regularity *n* непрерывность; правильность
similar - *a* похожий, сходный; подобный; *syn* **alike, the same as**
smelt - *v* плавить (*руды*); выплавлять (*металл*)
store - *v* запасать, хранить на складе; вмещать
strata - *n pl om stratum* пласты породы; свита (*пластов*); формация, напластования
 породы; *syn* **measures**
thickness - *n* мощность (*пласта, жилы*)
uniform - *a* однородный; равномерный; **uniformity** *n* однородность; единообразие
utilize - *v* использовать; *syn* **use, apply, employ**
volatile - *a* летучий, быстро испаряющийся

Prospecting and Exploration

aerial - *a* воздушный; надземный
certain - *a* определенный; некоторый; **certainly** *adv* конечно
cost - (*cost*) *v* стоить; *n* цена; стоимость
crop - *v* (out) обнажать(ся), выходить на поверхность (*о пласте, породе*); *syn* **expose**;
 засеивать, собирать урожай
dredging - *n* выемка грунта; драгирование
drill - *v* бурить, сверлить; *n* бурение, сверление; бурильный молоток; **drilling** - *n* бурение,
 сверление; **core-drilling** колонковое (керновое) бурение
drive (drore, driven) - *v* проходить (*горизонтальную выработку*); приводить в движение;
 управлять (*машиной*); *n* горизонтальная выработка; привод; передача
evidence - *n* основание; признак(и); свидетельства
expect - *v* ожидать; рассчитывать; думать; предлагать
explore - *v* разведывать месторождение полезного ископаемого с попутной добычей;
exploratory - *a* разведочный; **exploration** - *n* детальная разведка; разведочные горные работы по
 месторождению
galena - *n* галенит, свинцовый блеск
indicate - *v* указывать, показывать; служить признаком; означать
lead - *n* свинец
look for - *v* искать
open up - *v* вскрывать (*месторождение*); нарезать (*новую лаву, забой*); **opening** - *n* горная
 выработка; подготовительная выработка; вскрытие месторождения
panning - *n* промывка (*золотоносного песка в лотке*)
processing - *n* обработка; - **industry** обрабатывающая промышленность
prove - *v* разведывать (*характер месторождения или залегания*); доказывать; испытывать,
 пробовать; **proved** - *a* разведанный, достоверный; **proving** - *n* опробование, предварительная
 разведка
search - *v* исследовать; (for) искать (*месторождение*); *n* поиск; *syn* **prospecting**
sign - *n* знак, символ; признак, примета
store - *v* хранить, накапливать (*о запасах*)
work - *v* работать; вынимать, извлекать (*уголь, руду*); вырабатывать; **workable** - *a*
 подходящий для работы, пригодный для разработки, рабочий (*о пласте*); рентабельный; **working**
 - *n* разработка, горная выработка

adit - *n* горизонтальная подземная выработка, штольня
angle - *n* угол
approximate - *a* приблизительный
bit - *n* режущий инструмент; буровая коронка, коронка для алмазного бурения; головка бура, сверло; **carbide bit** армированная коронка, армированный бур; **diamond bit** - алмазная буровая коронка
borehole - *n* скважина, буровая скважина
crosscut - *n* квершлаг
dip - *n* падение (*залежи*); уклон, откос; *v* падать
enable - *v* давать возможность или право (*что-л. сделать*)
exploit - *v* разрабатывать (*месторождение*); эксплуатировать; **exploitation** - *n* разработка; эксплуатация
measure - *n* мера; мерка; критерий; степень; *pl* свита, пласты; *v* измерять
overburden - *n* покрывающие породы, перекрывающие породы; верхние отложения, наносы; вскрыша
pit - *n* шахта; карьер, разрез; шурф
reliable - *a* надежный; достоверный
rig - *n* буровой станок, буровая вышка; буровая каретка; буровое оборудование
sample - *n* образец; проба; *v* отбирать образцы; опробовать, испытывать
section - *n* участок, секция, отделение, отрезок, разрез, профиль, поперечное сечение;
geological ~ геологический разрез (*пород*)
sequence - *n* последовательность; порядок следования; ряд
sink (sank, sunk) - *v* проходить (*шахтный ствол, вертикальную выработку*); углублять; погружать; опускать; **sinking** - *n* проходка (*вертикальных или наклонных выработок*); **shaft sinking** - проходка ствола
slope - *n* наклон; склон; бремсберг; уклон; *v* клониться, иметь наклон; **sloping** - *a* наклонный; **gently sloping** - с небольшим наклоном
steep - *a* крутой, крутопадающий, наклонный
strike - *n* *зд.* простирание; *v* простираться; **across the strike** - вкрест простирания; **along (on) the strike** по простиранию
trench - *n* траншея, канава; котлован; *v* копать, рыть, шурфовать
to make use (of) использовать, применять
to take into consideration принимать во внимание; *syn* **take into account**

General Information on Mining

access - *n* доступ
affect - *v* воздействовать (*на что-л.*); влиять; *syn* **influence**
barren - *a* непродуктивный; пустой (*о породе*)
chute - *n* скат, спуск; углеспускная выработка; жёлоб
compare - *v* (*with*) сравнивать, проводить параллель
contribute - *v* способствовать, содействовать; делать вклад (*в науку*); **make a (one's) ~ to smth.** сделать вклад во что-л.
cross-section - *n* поперечное сечение, поперечный разрез, профиль
develop - *v* разрабатывать (*месторождение*); развивать (*добычу*); производить подготовительные работы; **development** - *n* подготовительные работы; развитие добычи; развитие
drift - *n* штрек, горизонтальная выработка
ensure - *v* обеспечивать, гарантировать; *syn* **guarantee**
face - *n* забой; лава
floor - *л* почва горной выработки, почва пласта (жилы); **quarry** ~ подошва карьера; пол, настил
govern - *v* править, управлять; руководить; определять, обуславливать

inclination - *n* уклон, скат, наклон (*пластов*); наклонение; **seam** ~ падение (*пласта*); наклон (*пласта*)

incline - *n* уклон, бремсберг, скат; наклонный ствол; **gravity** ~ бремсберг

inclined - *a* наклонный; **flatly** ~ слабо наклонный; **gently** ~ наклонного падения; **medium** ~ умеренно наклонный (*о пластах*); **steeply** ~ крутопадающий

level - *n* этаж, горизонт, горизонтальная горная выработка; штольня; уровень (*инструмент*); нивелир; ватерпас; горизонтальная поверхность

recover - *v* извлекать (*целики*); выбирать, очищать; добывать (*уголь и т.п.*); восстанавливать

remove - *v* удалять; убирать; устранять; перемещать; **removal** - *n* вскрыша; выемка; уборка (*породы*); извлечение (*креп*); перемещение; **overburden** - удаление вскрыши

rib - *n* ребро; выступ; узкий целик, предохранительный целик; грудь забоя

roof - *n* крыша; кровля выработки; кровля пласта (*или жилы*); перекрытие; ~ **support** - крепление кровли

shaft - *n* шахтный ствол; **auxiliary** ~ вспомогательный ствол; **hoisting** ~ подъемный ствол; главный шахтный ствол

tabular - *a* пластовый (*о месторождении*); пластообразный; плоский; линзообразный; *syn* **bedded, layered**

waste - *n* пустая порода; отходы; *syn* **barren rock**

well - *n* буровая скважина; колодец, источник; водоем; зумф

capital investment - капитальные вложения

gate road - промежуточный штрек

in bulk - навалом, в виде крупных кусков

metal-bearing - содержащий металл

production face/working - очистной забой

productive mining - эксплуатационные работы

in view of - ввиду чего-л., принимая во внимание что-л.

with a view to - с целью

advantage - *n* преимущество; превосходство; выгода; польза; **advantageous** - *a* выгодный; благоприятный, полезный; **to take advantage of smth** воспользоваться чём-л.

caving - *n* обрушение (*кровли*); разработка с обрушением

deliver - *v* доставлять, подавать; питать; нагнетать; произносить (*речь*); читать (*лекцию*)

entry - *n* штрек; выработка горизонтальная; *pl* подготовительные выработки; нарезные выработки; штреки

giant - *n* гидромонитор

gravity - *n* сила тяжести; вес, тяжесть; **by** ~ самотеком, под действием собственного веса

haul - *v* доставлять; откатывать; подкатывать; перевозить; **haulage** - *n* откатка; доставка; транспортировка (*по горизонтали*)

longwall - *n* лава; выемка лавами; сплошной забой, сплошная или столбовая система разработки; *syn* **continuous mining**; ~ **advancing on the strike** выемка лавами прямым ходом по простиранию; сплошная система разработки по простиранию; ~ **advancing to the rise** сплошная система разработки с выемкой по восстанию; ~ **to the dip** сплошная система разработки с выемкой по падению; ~ **retreating** выемка лавами обратным ходом; столбовая система разработки лавами

lose (lost) - *v* терять; **loss** - *n* потеря, убыток

pillar - *n* целик; столб; **shaft** ~ околоствольный целик; ~ **method** столбовая система разработки; ~ **mining** выемка целиков

predominate - *v* преобладать, превалировать; превосходить; господствовать, доминировать

protect - *v* охранять, защищать

reach - *v* простираться, доходить до; добиваться, достигать

satisfy - v удовлетворять(ся)

shield - n щит; ~ **method** щитовой метод проходки, щитовой способ

room - n камера; очистная камера; **room-and-pillar method** камерно-столбовая система разработки

stowing - n закладка (*выработанного пространства*)

method of working система разработки

the sequence of working the seams - последовательность отработки пластов

goaf — завал; обрушенное пространство

double-ended drum bearer — комбайн с двойным барабаном

to identify — опознавать

appraisal — оценка

susceptibility — чувствительность

concealed — скрытый, не выходящий на поверхность

crusher — дробилка

concentration — обогащение

blending — смешивание; составление шихты

screen — сортировать (обыден. уголь); просеивать

froth floatation — пенная флотация

core drilling — колонковое бурение

to delineate — обрисовывать, описывать

lender — заимодавец

feasibility — возможность

in situ mining — повторная разработка месторождения в массиве

screening — просеивание; грохочение

processing — обработка, разделение минералов

Mining and Environment

break v (**broke, broken**) отбивать (*уголь или породу*), обрушивать кровлю; разбивать; ломать; л отбойка, обрушение; **break out** отбивать, производить выемку

(*руды или породы*); расширять забой; **breakage** л разрыхление, дробление

drill - n бур; перфоратор; бурильный молоток; сверло; v бурить; car ~ буровая тележка; **mounted** ~ перфоратор на колонке; колонковый бурильный молоток; **drilling** - n бурение

dump -n отвал (*породы*); склад угля; опрокид; **external** ~ внешний отвал; **internal** ~ внутренний отвал; v сваливать (в *отвал*); разгружать; отваливать; опрокидывать (*вагонетку*);

dumper опрокид; самосвал; отвалообразователь; **dumping** л опрокидывание; опорожнение; опрокид; *syn tip*

environment - n окружение; окружающая обстановка/среда

explode - v взрывать, подрывать; **explosion** - n взрыв; **explosive** - n взрывчатое вещество; a взрывчатый

friable - a рыхлый; хрупкий; рассыпчатый; слабый (о *кровле*)

handle - v перегружать; доставлять; транспортировать; управлять машиной; n ручка; рукоять; скоба; **handling** - n подача; погрузка; перекидка, доставка; транспортировка; обращение с машиной

heap - v наваливать; нагребать; n породный отвал, терриконик; *syn spoil ~, waste ~*

hydraulicking - n гидродобыча; гидромеханизованная разработка

load - v нагружать, грузить, наваливать; n груз; нагрузка; **loader** - n погрузочная машина, навалочная машина, перегружатель; грузчик; **cutter-loader** - комбайн, комбинированная горная машина

lorry - n грузовик; платформа; *syn truck*

mention - v упоминать

overcasting - n перелопачивание (*породы*)

pump - n насос; **gravel** ~ песковый насос; **sludge** ~ шламовый насос; v качать; накачивать; откачивать

reclamation - *n* восстановление; осушение; извлечение крепи; ~ **of land** восстановление участка (*после открытых работ*)

sidecasting - *n* внешнее отвалообразование

site - *n* участок, место; **building** ~ строительная площадка

slice - *n* слой; **slicing** - *n* выемка слоями, разработка слоями

strip - *v* производить вскрышные работы; разрабатывать; очищать (*лаву*); вынимать породу или руду; *n* полоса; **stripper** - *n* забойщик; вскрышной экскаватор; **stripping** - *n* открытая разработка, открытые горные работы; вскрыша; вскрытие наносов

unit - *n* агрегат; установка; устройство; прибор; узел; секция; деталь; машина; механизм; единица измерения; участок

washery - *n* углемойка; рудомойка; моечный цех

to attract smb's attention привлекать чье-л. внимание

backhoe - *n* обратная лопата

blast - *n* взрыв; *v* взрывать; дуть; продувать; **blasting** - *n* взрывание; взрывные работы; взрывная отбойка

block out - *v* нарезать залежь на блоки; нарезать столбы

clearing - *n* выравнивание почвы; планировка грунта

crash - *v* дробить; разрушать; обрушаться

earth-mover - *n* землеройное оборудование; *syn* **excavator**

excavator - *n* экскаватор; **bucket-wheel** - роторный экскаватор; **multi-bucket** ~ многочерпаковый экскаватор; **single-bucket** - одночерпаковый экскаватор

grab - *n* грейфер, ковш, черпак; экскаватор; *v* захватывать;

grabbing - погрузка грейфером; захватывание

hoist - *n* подъемная установка (машина); подъемник; лебедка; *v* поднимать; **hoisting** шахтный подъем

plough - *n* струг

power shovel - *n* механическая лопата; экскаватор типа механической лопаты

range - *n* колебание в определенных пределах

rate - *n* норма; скорость, темп; коэффициент; степень; разрез; сорт; мощность; расход (*воды*)

remote - *a* отдаленный; ~ **control** дистанционное управление

result - *v* (in) приводить (к); иметь своим результатом; (from) следовать (из), происходить в результате

safety - *n* безопасность; техника безопасности

slope - *n* забой, сплошной забой, очистной забой; *v* очищать забой, вынимать породу, уголь; *syn* **face**; **sloping** очистные работы; очистная выемка; **open sloping** выемка с открытым забоем; **shrinkage sloping** выемка системой с магазинированием (*руды*)

support - *v* крепить; поддерживать; подпирать; *n* стойка; опора; поддержание; крепление; *syn* **timbering**; **powered roof** - механизированная крепь; **self-advancing powered roof** - передвижная механизированная крепь

1.4 Самостоятельное изучение тем курса (для заочной формы обучения)

Самостоятельное изучение тем курса предполагает изучение тем практических занятий, представленных в разделе 1, 2, 3 данных методических указаний студентами заочной формы обучения в межсессионный период.

1.5 Подготовка к контрольной работе и 1.6 Написание контрольной работы

Для выполнения контрольной работы студентами кафедрой подготовлены *Методические рекомендации и задания к контрольной работе для студентов данной специальности.*

II. Другие виды самостоятельной работы

2.1 Выполнение самостоятельного письменного домашнего задания (Подготовка к ролевой игре, к практико-ориентированным заданиям, опросу)

2.1.1 Подготовка к ролевой игре

Студенты получают ролевые карточки. Им необходимо обдумать свою роль, стратегию своей роли, вопросы и ответы.

Role card 1

Sasha

The worst thing about your house is lack of privacy. You share your room with a younger sister. You think she goes through all your stuff. She asks you embarrassing questions about boys, makes little nasty comments about you.

Your parents treat you like a baby. Your father is too much interested in your studying and homework. Your mother makes you do the work about the house alone. You are going to leave home as soon as you are old enough.

- Collect all the arguments to explain your attitude to your family.
- Listen to what the members of your family are saying.
- Don't interrupt them.
- Don't forget that both parents and children are to blame in conflict situations.
- Be polite and friendly

Role card 2

Mother

Your daughter has written a letter of complaint to the youth magazine. She is not satisfied with your attitude to her. You have read this letter. You are worried about the situation in the family and have decided to discuss the problems with a family therapist.

- Say why you have invited the therapist
- Try to explain Sasha's attitude to you and the whole family.
- Think of your questions to Sasha
- Be objective to her problems – you might have never taken them seriously!
- Try to analyse the situation, don't criticize Sasha
- Follow the therapist's advice
- Be polite and friendly

Role card 3

Father

Your daughter is complaining that you treat her like a baby. You don't let her out at night during the week. You always ask her about the boys. You don't believe her when she says she doesn't have any homework to do. Your wife has invited a family therapist to discuss the problems of your family.

- Say what your attitude to the problem is
- Try to explain Sasha's attitude to you and the whole family.
- Think of your questions to Sasha
- Be objective to her problems – you might have never taken them seriously!
- Try to analyse the situation, don't criticize Sasha
- Follow the therapist's advice
- Be polite and friendly

Role card 4

Sister

Sasha is complaining that you don't help her with the work about the house. She also says that she can't keep anything secret in her room, you go through all her stuff. She is irritated by your behaviour. She is going to leave your home as soon as she is old enough.

- Say what your attitude to the problem is
- Try to explain Sasha's attitude to you and the whole family.
- Think of your questions to Sasha
- Be objective to her problems – you might have never taken them seriously!
- Try to analyse the situation, don't criticize Sasha
- Follow the therapist's advice
- Be polite and friendly

Role card 5

Family therapist

- Encourage all the members of the family to speak
- Take notes
- Ask questions
- Summarize what you have heard from all the members of the family
- Try to analyse the situation in a short report

2.1.2 Подготовка к практико-ориентированному заданию

Подготовьте устные высказывания по темам:

1. From the history of the Ural State Mining University.
2. Faculties and specialities of the University.
3. The layout of the Ural State Mining University.
4. Student's academic work.

Подготовьте письменные ответы на вопросы:

1. Where do you study?
2. What faculty do you study at?
3. How many faculties are there at the Ural State Mining University?
4. What year are you in?
5. What is your future speciality?
6. What specialities are there at your faculty?
7. When did you enter the University?
8. When was the Sverdlovsk Mining Institute founded?
9. When was it reorganized into the University?
10. In how many buildings is the Ural State Mining University housed?
11. In what building is your faculty housed?
12. Who is the dean of your faculty?
13. What books do you take from the library?
14. Where do you live?
15. Where do you usually have your meals?
16. How long does the course of studies for a bachelor's degree last?
17. How long do the students study for a Diplome Engineer's course and a Magister's degree?
18. What subjects do you study this term?
19. What lectures and practical classes do you like to attend?
20. Where do the students have their practical work?
21. When do the students present their graduation papers for approval?
22. What graduates can enter the post-graduate courses?
23. What kind of sport do you like?
24. Where do you go in for sports?

2.1.3 Подготовка к опросу

Ответьте на вопросы на иностранном языке:

1. What specialities does the geological faculty train geologic engineers in?
2. What problems does Geology study?
3. What branches is Geology divided into?
4. What does Economic Geology deal with?
5. What does mineralogy investigate?
6. What does paleontology deal with?
7. What is the practical importance of Geology?
8. Where do graduates of the geological faculty of the Mining University work?
9. What is your future speciality?
10. What kind of work do geologists-prospectors conduct?
11. What do geologists explore during the early stages of geological exploration?
12. What work do geologists conduct while working in the field?
13. When do geologists start exploratory work?
14. What is the purpose of the exploratory work?
15. How is exploratory work conducted?
16. What contribution do geologists make to the development of the National Economy of our country?
17. What does hydrogeology deal with?
18. Where are ground waters used?
19. Where is thermal (hot) water used?
20. What must hydrogeologists do with ground waters which complicate construction work or mineral extraction?

2.2 Дополнительное чтение профессионально ориентированных текстов и выполнение заданий на проверку понимания прочитанного (по 2 текста на тему)

Text 1: A.M. Terpigorev (1873-1959)

Запомните слова и выражения, необходимые для понимания текста:

to defend graduation paper (thesis) - защищать дипломную работу (диссертацию)

to pass an entrance examination - сдать вступительный экзамен

to get a higher education - получить высшее образование

to do one's best (one's utmost, all one can, everything in one's power) - сделать все

возможное, не жалеть сил

to make contribution (to) - вносить вклад в (*науку, технику* и т.д.)

choose (chose, chosen) - *v* выбирать; **choice** - *n* выбор

collect - *v* собирать, коллекционировать

dangerous - *a* опасный

deposit - *n* месторождение, залежь; **bedded deposits** - пластовые месторождения

describe - *v* описывать, изображать; **description** - *n* описание; **descriptive** - *a* описательный

facility - *n* (*pl facilities*) средства; возможности; оборудование; устройства

fire damp - *n* рудничный газ, метан

harm - *n* вред; *v* вредить; **harmful** - *a* вредный

relate - *v* относиться, иметь отношение

safety - *n* безопасность; **mine safety** безопасность труда при горных работах; техника безопасности; **safety measures** меры безопасности; **safe** - *a* безопасный; надежный

seam - *n* пласт (*угля*); *syn* **bed, layer**; **flat seam** горизонтальный, пологопадающий пласт;

inclined seam наклонный пласт; **steep seam** крутопадающий пласт; **thick seam** мощный пласт;

thin seam тонкий пласт

state - *n* состояние; государство; штат; *a* государственный; *v* заявлять; констатировать; излагать

success - *v* успех; удача; **be a success** иметь успех; **successful** *a* успешный

Прочитайте и переведите текст, выполните упражнения на проверку понимания прочитанного:

Academician A.M. Terpigorev is a well-known mining engineer who successfully combined his practical experience with scientific research. He was born in 1873 in Tambov. In 1892 he finished school with honours¹ and decided to get a higher education. He chose the Mining Institute in St. Petersburg, passed all the entrance examinations successfully and became a student of the Mining Institute.

At the Institute he studied the full range of subjects² relating to metallurgy, mining and mining mechanics.

At that time students' specialization was based on descriptive courses and elementary practical training. One of the best lecturers was A. P. Karpinsky. His lectures on historical geology were very popular.

During his practical training Terpigorev visited mines and saw that the miners' work was very difficult. While he was working in the Donbas he collected material for his graduation paper which he soon defended. The Mining of flat seams in the Donbas was carefully studied and described in it.

In 1897 Terpigorev graduated from the Institute with a first-class diploma of a mining engineer.

His first job as a mining engineer was at the Sulin mines where he worked for more than three years first as Assistant Manager and later as Manager.

From 1900 till 1922 Terpigorev worked at the Yekaterinoslav Mining Institute (now the Mining Institute in Dnepropetrovsk).

In 1922 he accepted an offer to take charge of the mining chair at the Moscow Mining Academy and moved to Moscow. From 1930 he headed the chairs⁵ of Mining Transport and Mining of Bedded Deposits at the Moscow Mining Institute.

Academician Terpigorev took a particular interest in mine safety. As a result of his investigations a series of safety measures in gassy collieries was worked out. For some time he was working on the problem of fire damp, the most harmful and dangerous of all the gases in mines.

His two-volume work Coal Mining and Mine Transport Facilities is a full description of the state of mechanization and the economy of the Donbas. His other works are about mining transport facilities, mechanization of coal mining and mining machinery. He is one of the pioneers in scientific methods of coal gasification.

1. Укажите, какие предложения соответствуют содержанию текста.

Подтвердите свои ответы фактами из текста.

1. After school Terpigorev decided to work in a mine.
2. Terpigorev collected material for his graduation paper which dealt with mining thick seams in the Donbas.
3. For more than three years Terpigorev worked at the Sulin mines.
4. In 1922 Terpigorev accepted an offer to take charge of the mining chair at the Moscow Mining Institute.
5. He investigated the problems of mine safety.
6. He was one of the first to work on the problem of gasification of coal.

2. Ответьте на следующие вопросы:

1. When and where was Terpigorev born?
2. What institute did he graduate from?
3. What material did he collect while he was working in the Donbas?
4. Where did Terpigorev work from 1900 till 1922?
5. At what institute did Terpigorev head the chair of Mining Bedded Deposits?
6. What did Terpigorev take a particular interest in?
7. What works by Terpigorev do you know?
8. What problems do Terpigorev's works deal with?
9. What was the result of his investigations on mine safety?

3. Переведите следующие сочетания слов.

- a) охрана труда в шахтах
- б) подтверждать

- в) добыча угля
- г) эксплуатация месторождений
- д) метан
- е) принять предложение
- ж) выполнить задачу, задание
- з) горизонтальный пласт
- и) собирать материал
- 1. поступить в институт
- 2. решать важные проблемы
- 3. выдающиеся исследователи
- 4. успешно провести эксперименты
- 5. выбрать профессию
- 6. описательный курс
- 7. происхождение железной руды
- 8. начальник шахты
- 9. мероприятия по охране труда

Text 2: A.P. Karpinsky (1847-1936)

Запомните слова и выражения, необходимые для понимания текста:

abroad - *adv* за рубежом

confirm - *v* подтверждать; утверждать

consider - *v* считать, полагать, рассматривать

contribute - *v* вносить вклад; **contribution** вклад

crust - *n* земная кора

detailed - *a* подробный, детальный

elect - *v* избирать, выбирать (*голосованием*); назначать (*на должность*)

embrace - *v* охватывать; обнимать

entire - *a* весь, целый; полный; *syn* **whole**

exist – *v* существовать, быть, жить

foreign - *a* иностранный

former - *a* прежний

investigate - *v* исследовать; изучать

prominent - *a* знаменитый, выдающийся, известный; *syn* **remarkable, outstanding**

regularity - *n* закономерность

significant - *a* значительный; **significance** - *n* значение, важность; **exhaust the significance**

исчерпывать значение

society – *n* общество

staff - *n* персонал; личный состав; штат

various - *a* различный, разный, разнообразный

to advance the view - высказывать мнение (*точку зрения*)

to be interested in - быть заинтересованным (*чём-л.*), интересоваться

to take (an) interest in - заинтересоваться (*чём-л.*)

Прочитайте и переведите текст, выполните упражнения на проверку понимания прочитанного:

V.A. Obruchev, I.M. Gubkin, A.Y. Fersman, V.I. Vernadsky and A. P. Karpinsky were the prominent Russian scientists who laid the foundation¹ of the Russian school of geology and mining.

An entire epoch in the history of Russian geology is connected with Karpinsky's name. One of the greatest Russian geologists, he was a member and for some time President of the Academy of Sciences of the former USSR and a member of several Academies abroad. The Geological Society of London elected him a foreign member in 1901. His greatest contribution to geology was a new detailed geological map of the European part of Russia and the Urals.

For many years he headed the Russian Geological Committee the staff of which was made up of his pupils. He was one of those geologists who embraced the whole of geological science. He created the new stratigraphy of Russia. He studied the geological systems in various regions of the country and was the first to establish the regularity of the Earth's crust movement. His paleontological studies are of no less importance, especially those on palaeozoic ammonoids. He also took an interest in deposits of useful minerals and gave a classification of volcanic rocks. He advanced the view that petroleum deposits existed in Russia, which was confirmed later. He studied some ore and platinum deposits and may be justly considered the founder of practical geology of the Urals. He was the first Russian scientist who introduced microscope in the study of petrographic slides.

Karpinsky was a prominent scientist, an excellent man and citizen. He was one of the best lecturers at the Mining Institute in his time. He was also one of the greatest Russian scientists who later became the first elected President of the Academy of Sciences of the USSR. Students were attracted to him not only because he was a great scientist but also because of his charming personality and gentle manner.

Every geologist and every geology student knows very well Karpinsky's most significant work An Outline of the Physical and Geographical Conditions in European Russia in Past Geological Periods.

1. Укажите, какие предложения соответствуют содержанию текста. Подтвердите свои ответы фактами из текста.

1. Karpinsky was the first President of the Academy of Sciences.
2. He worked at the Mining Institute in St.Petersburg.
3. Karpinsky was a member of many Academies abroad.
4. Karpinsky made up a detailed map of the Asian part of our country.
5. He headed the Russian Geological Committee.
6. Karpinsky created a new branch of geology, namely stratigraphy.
7. He only tried to establish the regularity of the Earth's crust movement.
8. Karpinsky may be justly considered the founder of the practical geology of the Urals.

2. Ответьте на следующие вопросы:

1. What society elected Karpinsky a foreign member and when?
2. Did he head the Russian Geological Committee or was he a member of that Committee?
3. Did Karpinsky investigate various regions of the Russian territory?
4. Which of his works are the most remarkable?
5. What can you say about Karpinsky's investigations in petrology?

3. Переведите следующие сочетания слов.

- а) земная кора
- б) составить подробную карту
- в) замечательные работы
- г) выдающийся ученый
- д) залежи полезных ископаемых
- е) научное общество
- ж) избирать председателя (президента)
- з) заложить основы школы
- и) интересоваться геологией
- к) высказать точку зрения
- л) возглавлять комитет

Text 3: Sedimentary Rocks

Запомните слова и выражения, необходимые для понимания текста:

cause - *v* заставлять; вызывать; влиять; причинять; *n* причина, основание; дело; общее дело; *syn* **reason**

clay - *n* глина; глинозем

consolidate - *v* твердеть, затвердевать, уплотнять(ся); укреплять; *syn* **solidify**

crust - *n* кора; *геол.* земная кора
decay - *v* гнить, разлагаться; *n* выветривание (*пород*); распад, разложение
derive - *v* (from) происходить, вести свое происхождение (*от*); наследовать
destroy - *v* разрушать; уничтожать; **destructive** *a* разрушительный
dissolve *v* растворять
expose - *v* выходить (*на поверхность*); обнажаться; **exposure** - *n* обнажение
external - *a* внешний
extrusive - *a* эффузивный, излившийся (*о горной породе*)
force - *v* заставлять, принуждать; ускорять движение; *n* сила; усилие
glacier - *n* ледник, глетчер
grain - *n* зерно; **angular grains** - угловатые зерна (*минералов*); **grained** - *a* зернистый
gravel - *n* гравий, крупный песок
internal - *a* внутренний
intrusive - *a* интрузивный, плутонический
iron - *n* железо
layer - *n* пласт
like - *a* похожий, подобный; *syn* **similar**; *ant* **unlike**; *adv* подобно
lime - *n* известь; **limestone** - *n* известняк
loose - *a* несвязанный, свободный; рыхлый
make up - *v* составлять; *n* состав (*вещества*)
particle - *n* частица; включение
peat - *n* торф; торфяник
represent - *v* представлять собою; означать; быть представителем; **representative** - представитель; **representative** - *a* характерный, типичный
rock - *n* горная порода; **igneous** - изверженная порода; **sedimentary** - осадочная порода
sand - *n* песок
sandstone - *n* песчаник; **fine-grained (medium-grained, coarse-grained)** - мелкозернистый (среднезернистый, грубозернистый) песчаник
sediment - *n* отложение; осадочная порода; **sedimentary** - *a* осадочный; **sedimentation** - *n* образование осадочных пород
schist - *n* (*кристаллический*) сланец; **schistose** - *a* сланцеватый, слоистый
shale - *n* сланец, сланцевая глина, глинистый сланец; **clay** - глинистый сланец; **combustible ... , oil ...** - горючий сланец
siltstone - *n* алеврит
stratification - *n* напластование, залегание
stratify - *v* напластовываться; отлагаться пластами; **stratified** *a* пластовый; *syn* **layered, bedded**
substance - *n* вещество, материал; сущность
thickness - *n* толщина, мощность
value - *n* ценность; важность; величина; значение; **valuable** - *a* ценный (*о руде*)
vary - *v* изменять(ся); отличать(ся); *syn* **differ, change (from)**; **variable** - *a* переменный; непостоянный; **various** *a* различный; *syn* **different**

Прочитайте и переведите текст, выполните упражнения на проверку понимания прочитанного:

The rocks of the Earth's crust are divided into three main groups: sedimentary rocks, which consist of fragments or particles of pre-existing rocks; igneous rocks which have solidified from magma and metamorphic rocks. Metamorphic rocks have been derived from either igneous or sedimentary rocks.

Sedimentary rocks represent one of the three major groups of rocks that make up the crust of the Earth. Most sedimentary rocks have originated by sedimentation. They are layered or stratified. Thus, stratification is the most important characteristic of sediments and sedimentary rocks. It is necessary to note that the processes which lead to the formation of sedimentary rocks are going on around us.

Sediments are formed at or very near the surface of the Earth by the action of heat, water (rivers, glaciers, seas and lakes) and organisms.

It should be noted that 95 per cent of the Earth's crust is made up of igneous rocks and that only 5 per cent is sedimentary. In contrast, the amount of sedimentary rocks on the Earth's surface is three times that of igneous rocks.

Strictly speaking, sedimentary rocks form a very small proportion by volume of the rocks of the Earth's crust. On the contrary, about three quarters of the Earth's surface is occupied by sedimentary rocks. It means that most of sedimentary rocks are formed by sediments, accumulations of solid material on the Earth's surface.

The thickness of the layers of sedimentary rocks can vary greatly from place to place. They can be formed by the mechanical action of water, wind, frost and organic decay. Such sediments as gravel, sand and clay can be transformed into conglomerates, sandstones and clay schists as a result of the accumulation of materials achieved by the destructive mechanical action of water and wind.

Mechanical sediments can be unconsolidated and consolidated. For example, gravel, sand and clay form the group of unconsolidated mechanical sediments, because they consist of loose uncemented particles (grains).

On the Earth's surface we also find consolidated rocks, which are very similar to the loose sediments whose particles are firmly cemented to one another by some substance. The usual cementing substances are sand, clay, calcium carbonate and others. Thus sandstones are consolidated rocks composed of round or angular sand grains, more or less firmly consolidated. Like sand, sandstones can be divided into fine-grained, medium-grained and coarse-grained.

On the other hand, chemical sediments are the result of deposits or accumulations of substances achieved by the destructive chemical action of water. The minerals such as rock salt, gypsum and others are formed through sedimentation of mineral substances that are dissolved in water.

Sediments can also be formed by the decay of the remains of organisms, by the accumulation of plant relics. They are called organic sediments. Limestones, peat, coal, mineral oil and other sediments may serve as an example of organic sediments.

The most principal kinds of sedimentary rocks are conglomerate, sandstone, siltstone, shale, limestone and dolomite. Many other kinds with large practical value include common salt, gypsum, phosphate, iron oxide and coal.

As is known, water, wind and organisms are called external forces, because their action depends on the energy which our planet receives from the Sun.

1). Укажите, какие предложения соответствуют содержанию текста.

Подтвердите свои ответы фактами из текста.

1. The rocks of the Earth's crust are divided into two main groups.
2. Igneous rocks are composed of particles of pre-existing rocks.
3. Sedimentary rocks are stratified.
4. Sediments are formed by the action of glaciers.
5. Igneous rocks make up 75 per cent of exposed rocks.
6. Conglomerates are formed as a result of the accumulation of materials caused by the destructive mechanical action of water.
7. Sandstones are consolidated rocks.
8. Clays are unconsolidated mechanical sediments.
9. Chemical sediments are formed by the destructive chemical action of water.
10. Peat and coal are the organic sediments which are of great practical value.
11. Clay schist was formed at the beginning of the sedimentation period and clay was formed later.

2). Ответьте на вопросы:

1. What main groups of rocks do you know?
2. Do sedimentary rocks consist of particles of pre-existing rocks?

3. How were igneous rocks formed?
4. Do you know how sedimentary rocks have originated?
5. What is the most important characteristic feature of sediments?
6. Do sedimentary rocks account for 10 per cent of the Earth's crust?
7. Is gravel consolidated mechanical sediment? And what about sand and clay?
8. What are cementing substances? Can calcium carbonate be used as a cementing substance?
9. Are there only fine-grained sandstones?
10. What can you say about chemical sediments?
11. Can you give an example of organic sediments? How are they formed?

3) Найдите в правой колонке английские эквиваленты следующих слов и сочетаний слов.

- | | |
|-------------------------|--------------------------------|
| 1. земная кора | а) sandstone |
| 2. растворяться в воде | б) fine-grained sand |
| 3. песчаник | в) the Earth's crust |
| 4. уплотненные осадки | г) exposed rocks |
| 5. изверженные породы | д) to dissolve in water |
| 6. мелкозернистый песок | е) like gypsum |
| 7. затвердевать | ж) consolidated sediments |
| 8. подобно гипсу | з) igneous rocks |
| 9. обнаженные породы | и) to solidify, to consolidate |

б) Найдите в правой колонке русские эквиваленты следующих сочетаний слов.

- | | |
|------------------------------------|---|
| 1. coarse-grained sand | а) разрушительная сила воды |
| 2. siltstone and shale | б) пластовые месторождения |
| 3. the destructive action of water | в) доледниковый период |
| 4. existing rocks | г) крупнозернистый (грубо- зернистый) песок |
| 5. chemical decay | д) частицы вещества |
| 6. sedimentary rocks | е) алевроит и сланец |
| 7. stratified deposits | ж) существующие породы |
| 8. pre-glacial period | з) осадочные породы |
| 9. particles of a substance | и) химический распад |

Text 4: Weathering of Rocks

Запомните слова и выражения, необходимые для понимания текста:

contain - *v* содержать (*в себе*), вмещать

crack - *n* трещина; щель; *v* давать трещину; трескаться, раскалываться

contract - *v* сжиматься; сокращаться

dust - *n* пыль

expand - *v* расширяться; увеличивать(ся) в объеме; **expansion** *n* расширение; *ant contract*

fissure - *n* трещина (*в породе, угле*); расщелина; щель

fracture - *n* трещина; излом; разрыв; *v* ломать(ся); раздроблять (*породу*)

freeze - *v* замерзать; замораживать; застывать

gradual - *a* постепенный; **gradually** *adv* постепенно

hard - *a* твердый, жесткий; *ant soft*; тяжелый (*о работе*); *adv* сильно, упорно; **hardly** *adv* едва, с трудом

hole - *n* отверстие; скважина; шпур; шурф

influence - *n* влияние; *v* (**on, upon**) влиять (*не что-л.*)

lateral - *a* боковой

occur - *v* залегать; случаться; происходить; *syn take place, happen*; **occurrence** - *n* залегание; **mode of occurrence** - условия залегания

penetrate - *v* проникать (*внутрь*), проходить через (*что-л.*)
phenomenon - *n* явление; *pl* **phenomena**
pressure - *n* давление; **lateral pressure** боковое (*горизонтальное*) давление; **rock pressure** горное давление, давление породы
rate - *n* степень, темп; скорость, норма; производительность; сорт; *syn* **speed, velocity**
refer - *v* (to) ссылаться (*на что-л.*); относиться (*к периоду, классу*)
resist - *v* сопротивляться; противостоят; противодействовать; **resistance** - *n* сопротивление;
resistant - *a* стойкий; прочный; сопротивляющийся
size - *n* размер; величина; класс (*угля*)
solution - *n* раствор; **soluble** - *a* растворимый; **solvent** - растворитель; *a* растворяющий
succession - *n* последовательность, непрерывный ряд; **in succession** последовательно
undergo (underwent, undergone) - *v* испытывать (*что-л.*), подвергаться (*чему-л.*)
uniform - *a* однородный; одинаковый
weathering - *n* выветривание; эрозия (*воздействию, влиянию и т.д.*)
to be subjected to подвергаться

Прочитайте и переведите текст, выполните упражнения на проверку понимания прочитанного:

All rocks which are exposed on the Earth's surface (high mountain peaks, deserts) are decomposed to a certain degree. The process of rock disintegration by the direct influence of local atmospheric conditions on the Earth's surface is called weathering. This phenomenon is often referred to in geology because weathering is an active process. It takes place in the upper layers of the Earth's crust.

The main cause of physical weathering is the change in temperature that takes place with the succession of day and night. This phenomenon can best be observed in the deserts and high mountains where the changes in temperature are common.

During the day under the influence of heat, rocks expand whereas at night they begin to contract. As rocks are generally composed of different minerals, their expansion and contraction do not occur uniformly. As a result of this rocks crack. At the beginning these cracks or fissures are hardly noticeable but gradually they become wider and deeper until the whole surface of rock is finally transformed into gravel, sand or dust.

In the regions of a moderate or cold climate, where the temperature in winter goes down to below 0 (zero), the decomposition of rocks is greatly facilitated by the action of water. When water freezes it increases in volume and develops enormous lateral pressure. Under the action of water, rocks decompose to pieces of varied forms and sizes.

The decomposition of rocks under the direct influence of heat and cold is called physical weathering.

Rocks are subjected not only to physical decomposition but also to chemical weathering, i.e. to the action of chemical agents, such as water, carbon dioxide and oxygen. In a general way, chemical weathering is an acid attack on the rocks of the Earth's crust, in particular an attack on the most abundant minerals — quartz (sand) and aluminosilicates (clays). Only few minerals and rocks are resistant to the action of natural waters. The solvent action of water is stronger when it contains carbon dioxide. Water causes more complex and varied changes. With the participation of oxygen and carbon dioxide up to 90 per cent of rocks is transformed into soluble minerals, which are carried away by the waters.

Organisms and plants also take part in the disintegration of rocks. Certain marine organisms accelerate the destruction of rocks by making holes in them to live in. The action of plants can often be even more destructive. Their roots penetrate into the fissures of rocks and develop the lateral pressure which fractures and destroys rocks.

1. Укажите, какие предложены соответствуют содержанию текста. Подтвердите свои ответы фактами из текста.

1. The process of sedimentation is called weathering.

2. The change in temperature causes physical weathering.
3. As a rule during the night rocks expand.
4. When freezing water decreases in volume and develops enormous lateral pressure.
5. The decomposition of rocks is due to the influence of heat and cold.
6. As a rule water contains dissolved mineral substances.
7. The solvent action of water is stronger when it does not contain carbon dioxide.
8. It should be noticed that the action of organisms and plants is destructive.
9. Certain marine organisms accelerate the destruction of rocks.

2. Ответьте на следующие вопросы:

1. What process is called weathering?
2. What process is called physical weathering?
3. Where can the phenomenon of physical weathering be best observed?
4. What process is called chemical weathering?
5. What substances can act as solvents?
6. Are all minerals and rocks resistant to the action of natural waters or only few minerals and rocks can resist the action of water?
7. How do organisms act on the destruction of rocks?

3. а) Найдите в правой колонке русские эквиваленты следующих слов и сочетаний слов:

- | | |
|--|---|
| <ol style="list-style-type: none"> 1. 2. 3. 4. 5. 6. 7. 8. 9. | <ul style="list-style-type: none"> the Earth's surface to be composed of different minerals the expansion of rocks changes in temperature under the influence of heat weathering destructive forces a great number of fractures to penetrate into fissures |
| <ul style="list-style-type: none"> а) б) в) г) д) е) ж) з) и) | <ul style="list-style-type: none"> под влиянием тепла разрушительные силы выветривание большое количество трещин состоять из различных минералов расширение пород проникать в трещины изменения температуры поверхность земли |

б) Найдите в правой колонке английские эквиваленты следующих слов и сочетаний слов:

- | | |
|--|---|
| <ol style="list-style-type: none"> 1. 2. 3. 4. 5. 6. 7. 8. 9. | <ul style="list-style-type: none"> увеличиваться в объеме развивать боковое давление способствовать разрушению пород подвергаться гниению растворять вещества сопротивляться (чему-л.) некоторые органические вещества ускорять процесс выветривания куски породы различных размеров |
| <ul style="list-style-type: none"> а) | <ul style="list-style-type: none"> to facilitate the decomposition of rocks |

- б) to increase in volume
- в) to resist (smth)
- г) rock pieces of varied (different) sizes
- д) to accelerate the process of weathering
- е) to be subjected to decay
- ж) to dissolve substances
- з) to develop lateral pressure
- и) certain organic substances

Text 5: Fossil Fuels

Запомните слова и выражения, необходимые для понимания текста:

accumulate - *v* накапливать; скопляться

ancient - *a* древний, старинный; *ant* **modern**

associate - *v* связывать, соединять, ассоциироваться; *syn* **connect, link**

burn (burnt) - *v* сжигать; гореть; жечь

charcoal - *n* древесный уголь

convenient - *a* удобный, подходящий

crude - *a* сырой, неочищенный

dig (dug) - *v* добывать; копать; **digger** - *n* угольный экскаватор; землеройная машина

divide - *v* делить; (from) отделять; разделять

evidence - *n* доказательство; очевидность; признак(и)

fossil - *a* окаменелый, ископаемый; *n* ископаемое (*органического происхождения*); окаменелость

heat - *v* нагревать; *n* теплота

liquid - *a* жидкий; *n* жидкость; *ant* **solid**

manufacture - *v* изготавливать, производить; *syn* **produce**

mudstone - *n* аргиллит

purpose - *n* цель; намерение; *syn* **aim, goal**

shale - *n* глинистый сланец

the former ... the latter - первый (*из вышеупомянутых*) последний (*из двух названных*)

Прочитайте и переведите текст, выполните упражнения на проверку понимания прочитанного:

The chief sources of energy available to man today are oil, natural gas, coal, water power and atomic energy. Coal, gas and oil represent energy that has been concentrated by the decay of organic materials (plants and animals) accumulated in the geologic past. These fuels-are often referred to as fossil fuels.

The word fossil (derived from the Latin fodere "to dig up") originally referred to anything that was dug from the ground, particularly a mineral. Today the term fossil generally means any direct evidence of past life, for example, the footprints of ancient animals. Fossils are usually found in sedimentary rocks, although sometimes they may be found in igneous and metamorphic rocks as well. They are most abundant in mudstone, shale and limestone, but fossils are also found in sandstone, dolomite and conglomerate.

Most fuels are carbon-containing substances that are burned in air. In burning fuels give off heat which is used for different purposes.

Fuels may be solid, liquid and gaseous. Solid fuels may be divided into two main groups, natural and manufactured. The former category includes coal, wood, peat and other plant products. The latter category includes coke and charcoal obtained by heating coal in the absence of air.

Liquid fuels are derived almost from petroleum. In general, natural petroleum, or crude oil, as it is widely known, is the basis of practically all industrial fuels. Petroleum is a mixture of hundreds of different hydrocarbons — compounds composed of hydrogen and carbon — together with the small amount of other elements such as sulphur, oxygen and nitrogen. Petroleum is usually associated with

water and natural gas. It is found in porous sedimentary rocks where the geological formation allowed the oil to collect from a wide area. Petroleum is one of the most efficient fuels and raw materials.

Of gaseous fuels the most important are those derived from natural gas, chiefly methane or petroleum. Using gaseous fuels makes it possible to obtain high thermal efficiency, ease of distribution and control. Gas is the most economical and convenient type of fuels. Today gas is widely utilized in the home and as a raw material for producing synthetics.

Scientists consider that a most promising source of natural resources may be the floor of the sea, a subject which now has become an important field of research.

Generally speaking, all types of fossil fuels described in the text are of great economic importance as they represent the sources of energy the man uses today.

1. Укажите, какие предложения соответствуют содержанию текста. Подтвердите свои ответы фактами из текста.

1. Coal, water power and atomic energy are the only sources of energy available to man today.
2. Coal, wood and peat represent natural group of solid fuels.
3. As a rule fossil fuels are found in sedimentary rocks.
4. Crude oil is widely used for producing solid fuels.
5. Petroleum can be found in porous sedimentary rocks.
6. Gas is used to produce synthetic materials.
7. Not all types of fossil fuels burn.

2. Ответьте на следующие вопросы:

1. What fuels are often referred to as fossil fuels?
2. What does the word fossil mean?
3. What rocks are most abundant hi fossil fuels?
4. What types of fossil fuels do you know?
5. Is coke a natural or manufactured solid fuel? And what can you say about coal and peat?
6. How are coke and charcoal produced?
7. What rocks is petroleum usually associated with?
8. What are the advantages of gaseous fuels?

3. а) Найдите в правой колонке русские эквиваленты следующих слов сочетаний слов.

- | | |
|---|--|
| 1. fossil fuel | а) дерево и торф |
| 2. raw material | б) небольшое количество аргиллита |
| 3. crude oil | в) органическое топливо |
| 4. the chief sources of energy | г) сланец и известняк |
| 5. to refer to | д) сырье |
| 6. any direct or indirect evidence of the deposit | е) материалы, содержащие углерод |
| 7. shale and limestone | ж) главные источники энергии |
| 8. carbon-containing materials | з) любые прямые или косвенные признаки месторождения |
| 9. wood and peat | и) сырая (неочищенная) нефть |
| 10. the small amount of mudstone | к) относиться к (чему-л.); ссылаться на (что-л.) |

б) Найдите в правой колонке английские эквиваленты следующих слов и сочетаний слов.

- | | |
|--------------------------------|---------------------------------|
| 1. древесный уголь и кокс | а) to collect data |
| 2. жидкое топливо | б) charcoal and coke |
| 3. накапливать | в) to be composed of limestones |
| 4. собирать данные | г) liquid fuel |
| 5. происходить от | д) to accumulate |
| 6. получать хорошие результаты | е) to derive from |
| 7. богатый горючими сланцами | ж) to obtain good results |

Text 6: Coal and Its Classification

Запомните слова и выражения, необходимые для понимания текста:

bench - *n* слой, пачка (*пласта*)

blend - *v* смешивать(ся); вклинивать(ся)

combustion - *n* горение, сгорание; **spontaneous combustion** самовоспламенение, самовозгорание

continuity - *n* непрерывность, неразрывность

domestic - *a* внутренний; отечественный

estimate - *v* оценивать; *n* оценка; смета

fault - *n* разлом, сдвиг (*породы*); сброс; **faulting** *n* образование разрывов или сбросов

fold - *n* изгиб, складка, флексура; **folding** - *n* складчатость, смешение (*пласта*) без разрыва

inflare - *v* воспламеняться; загорать(ся); **inflammable** - *a* воспламеняющийся, горючий, огнеопасный; **flame** - *n* пламя

intermediate - *a* промежуточный; вспомогательный

liable - *a* (to) подверженный; подлежащий (*чему-л.*)

luster - *n* блеск (*угля, металла*); **lustrous** - *a* блестящий

matter - *n* вещество; материя

moisture - *n* влажность, сырость; влага

parting - *n* прослойка

plane - *n* плоскость; **bedding plane** плоскость напластования

rank - *n* класс, тип; **coal rank** группа угля, тип угля

regular - *a* правильный; непрерывный; *ant* **irregular** неправильный; неравномерный; **regularity** *n* непрерывность; правильность

similar - *a* похожий, сходный; подобный; *syn* **alike, the same as**

smelt - *v* плавить (*руды*); выплавлять (*металл*)

store - *v* запасать, хранить на складе; вмещать

strata - *n pl om stratum* пласты породы; свита (*пластов*); формация, напластования породы; *syn* **measures**

thickness - *n* мощность (*пласта, жилы*)

uniform - *a* однородный; равномерный; **uniformity** *n* однородность; единообразие

utilize - *v* использовать; *syn* **use, apply, employ**

volatile - *a* летучий, быстро испаряющийся

Прочитайте и переведите текст, выполните упражнения на проверку понимания прочитанного:

Coal is the product of vegetable matter that has been formed by the action of decay, weathering, the effects of pressure, temperature and time millions of years ago.

Although coal is not a true mineral, its formation processes are similar to those of sedimentary rocks.

Structurally coal beds are geological strata characterized by the same irregularities in thickness, uniformity and continuity as other strata of sedimentary origin. Coal beds may consist of essentially uniform continuous strata or like other sedimentary deposits may be made up of different bands or benches of varying thickness.

You can see a seam limited by two more or less parallel planes, a shape which is typical of sedimentary rocks. The benches may be separated by thin layers, of clay, shale, pyrite or other mineral matter, commonly called partings. Like other sedimentary rocks coal beds may be structurally disturbed by folding and faulting.

According to the amount of carbon coals are classified into: brown coals, bituminous coals and anthracite. Brown coals are in their turn subdivided into lignite and common brown coal. Although carbon is the most important element in coal, as many as 72 elements have been found in some coal deposits, including lithium, chromium, cobalt, copper, nickel, tungsten and others.

Lignite is intermediate in properties between peat and bituminous coal, containing when dry about 60 to 75 per cent of carbon and a variable proportion of ash. Lignite is a low-rank brown-to-black coal containing 30 to 40 per cent of moisture. Developing heat it gives from 2,500 to 4,500 calories. It is easily inflammable but burns with a smoky flame. Lignite is liable to spontaneous combustion. It has been estimated that about 50 per cent of the world's total coal reserves are lignitic.

Brown coal is harder than lignite, containing from 60 to 65 per cent of carbon and developing greater heat than lignite (4,000-7,000 calories). It is very combustible and gives a brown powder. Bituminous coal is the most abundant variety, varying from medium to high rank. It is a soft, black, usually banded coal. It gives a black powder and contains 75 to 90 per cent of carbon. It weathers only slightly and may be kept in open piles with little danger of spontaneous combustion if properly stored. Medium-to-low volatile bituminous coals may be of coking quality. Coal is used intensively in blast furnaces for smelting iron ore. There are non-coking varieties of coal.

As for the thickness, the beds of this kind of coal are not very thick (1-1.5 meters). The great quantities of bituminous coal are found in the Russian Federation.

Anthracite or "hard" coal has a brilliant lustre containing more than 90 per cent of carbon and low percentage of volatile matter. It is used primarily as a domestic fuel, although it can sometimes be blended with bituminous grades of coal to produce a mixture with improved coking qualities. The largest beds of anthracite are found in Russia, the USA and Great Britain.

Coal is still of great importance for the development of modern industry. It may be used for domestic and industrial purposes. Being the main source of coke, coal is widely used in the iron and steel industry. Lignite, for example either in the raw state or in briquetted form, is a source of industrial carbon and industrial gases.

There is a strong tendency now for increased research into new technologies to utilize coal. No doubt, coal will be used as a raw material for the chemical industry and petrochemical processes. All these processes involve coal conversion which include gasification designed to produce synthetic gas from coal as the basis for hydrogen manufacture, liquefaction (разжижение) for making liquid fuel from coal and other processes.

1. Укажите, какие предложения соответствуют содержанию текста.

Подтвердите свои ответы фактами из текста.

1. Anthracite coals may be divided into lignite and common brown coal.
2. Coals are ranked according to the percentage of carbon they contain.
3. Peat, with the least amount of carbon is the lowest rank, then comes lignite or brown coal.
4. Brown coal is hard and it is not liable to spontaneous combustion.
5. Bituminous coal weathers rapidly and one cannot keep it in open piles.
6. Being intensively used in the iron and steel industry bituminous coal varies from medium to high rank.
7. Anthracite or hard coal, the highest in percentage of carbon, can be blended with bituminous grades of coal.

2. Ответьте на следующие вопросы:

1. What is the classification of coal based on?
2. Is carbon the only element in coal? (Prove it.)
3. Is lignite intermediate in properties between peat and bituminous coal?
4. What heat value does lignite develop when burnt?
5. What coals are liable to spontaneous combustion?
6. What is the difference between lignite and brown coal?
7. Is bituminous coal high- or low-volatile?
8. Does anthracite contain 90 per cent of carbon?
9. Where are the largest deposits of anthracite found? And what can you say about bituminous coal?
10. What do you know about the utilization of coal?

3. а) Найдите в правой колонке русские эквиваленты следующих слов и сочетаний слов:

- | | |
|----------------------------------|--|
| 1. spontaneous combustion | а) легковоспламеняющийся газ |
| 2. moisture and ash content | б) высокосортный уголь |
| 3. the most abundant variety | в) плавить железную руду |
| 4. in its turn | г) самовозгорание |
| 5. the amount of volatile matter | д) содержание влаги и золы |
| 6. easily inflammable gas | е) дымное пламя |
| 7. brilliant lustre | ж) наиболее широко распространенные угли |
| 8. to smelt iron ore | з) яркий блеск |
| 9. high-rank coal | и) в свою очередь |
| 10. a smoky flame | к) количество летучих веществ |

б) Найдите в правой колонке английские эквиваленты следующих слов и сочетаний слов:

- | | |
|---------------------------------|------------------------------|
| 1. тип угля | а) heat value |
| 2. некоксуемый уголь | б) amount of carbon |
| 3. доменная печь | в) coal rank |
| 4. содержание углерода | г) to store coal |
| 5. смешиваться с другими углями | д) to weather rapidly |
| 6. улучшенного качества | е) non-coking coal |
| 7. складировать уголь | ж) blast furnace |
| 8. теплотворная способность | з) of improved quality |
| 9. быстро выветриваться | и) to blend with other coals |

Text 7: General Information on Mining

Запомните слова и выражения, необходимые для понимания текста:

access - *n* доступ

affect - *v* воздействовать (*на что-л.*); влиять; *syn* **influence**

barren - *a* непродуктивный; пустой (*о породе*)

chute - *n* скат, спуск; углеспускная выработка; жёлоб

compare - *v* (with) сравнивать, проводить параллель

contribute - *v* способствовать, содействовать; делать вклад (*в науку*); **make a (one's) ~ to**

smth. сделать вклад во что-л.

cross-section - *n* поперечное сечение, поперечный разрез, профиль

develop - *v* разрабатывать (*месторождение*); развивать (*добычу*); производить подготовительные работы; **development** - *n* подготовительные работы; развитие добычи; развитие

drift - *n* штрек, горизонтальная выработка

ensure - *v* обеспечивать, гарантировать; *syn* **guarantee**

face - *n* забой; лава

floor - *n* почва горной выработки, почва пласта (жила); **quarry** ~ подошва карьера; пол, настил

govern - *v* править, управлять; руководить; определять, обуславливать

inclination - *n* уклон, скат, наклон (*пластов*); наклонение; **seam** ~ падение (*пласта*); наклон (*пласта*)

incline - *n* уклон, бремсберг, скат; наклонный ствол; **gravity** ~ бремсберг

inclined - *a* наклонный; **flatly** ~ слабо наклонный; **gently** ~ наклонного падения; **medium** ~ умеренно наклонный (*о пластах*); **steeply** ~ крутопадающий

level - *n* этаж, горизонт, горизонтальная горная выработка; штольня; уровень (*инструмент*); нивелир; ватерпас; горизонтальная поверхность

recover - *v* извлекать (*целики*); выбирать, очищать; добывать (*уголь и т.п.*); восстанавливать

remove - *v* удалять; убирать; устранять; перемещать; **removal** - *n* вскрыша; выемка; уборка (породы); извлечение (крепи); перемещение; **overburden** - удаление вскрыши

rib - *n* ребро; выступ; узкий целик, предохранительный целик; грудь забоя

roof - *n* крыша; кровля выработки; кровля пласта (или жилы); перекрытие; ~ **support** - крепление кровли

shaft - *n* шахтный ствол; **auxiliary** ~ вспомогательный ствол; **hoisting** ~ подъемный ствол; главный шахтный ствол

tabular - *a* пластовый (о месторождении); пластообразный; плоский; линзообразный; *syn bedded, layered*

waste - *n* пустая порода; отходы; *syn* **barren rock**

well - *n* буровая скважина; колодец, источник; водоем; зумф

capital investment - капитальные вложения

gate road - промежуточный штрек

in bulk - навалом, в виде крупных кусков

metal-bearing - содержащий металл

production face/working - очистной забой

productive mining - эксплуатационные работы

in view of - ввиду чего-л., принимая во внимание что-л.

with a view to - с целью

Прочитайте и переведите текст, выполните упражнения на проверку понимания прочитанного:

As has been said, mining refers to actual ore extraction. Broadly speaking, mining is the industrial process of removing a mineral-bearing substance from the place of its natural occurrence in the Earth's crust. The term "mining" includes the recovery of oil and gas from wells; metal, non-metallic minerals, coal, peat, oil shale and other hydrocarbons from the earth. In other words, the work done to extract mineral, or to prepare for its extraction is called mining.

The tendency in mining has been towards the increased use of mining machinery so that modern mines are characterized by tremendous capacities. This has contributed to: 1) improving working conditions and raising labour productivity; 2) the exploitation of lower-grade metal-bearing substances and 3) the building of mines of great dimensions.

Mining can be done either as a surface operation (quarries, opencasts or open pits) or by an underground method. The mode of occurrence of the sought-for metallic substance governs to a large degree the type of mining that is practised. The problem of depth also affects the mining method. If the rock containing the metallic substance is at a shallow site and is massive, it may be economically excavated by a pit or quarry-like opening on the surface. If the metal-bearing mass is tabular, as a bed or vein, and goes to a great distance beneath the surface, then it will be worked by some method of underground mining.

Working or exploiting the deposit means the extraction of mineral. With this point in view a number of underground workings is driven in barren (waste) rock and in mineral. Mine workings vary in shape, dimensions, location and function.

Depending on their function mine workings are described as exploratory, if they are driven with a view to finding or proving mineral, and as productive if they are used for the immediate extraction of useful mineral. Productive mining can be divided into capital investment work, development work, and face or production work. Investment work aims at ensuring access to the deposit from the surface. Development work prepares for the face work, and mineral is extracted (or produced) in bulk.

The rock surfaces at the sides of workings are called the sides, or hi coal, the ribs. The surface above the workings is the roof in coal mining while in metal mining it is called the back. The surface below is called the floor.

The factors such as function, direct access to the surface, driving in mineral or in barren rock can be used for classifying mine workings:

I. Underground workings:

- a) Long or deep by comparison with their cross-section may be: 1) vertical (shaft, blind pit); 2) sloping (slopes, sloping drifts, inclines); 3) horizontal (drifts, levels, drives, gate roads, adits, crosscuts).
- b) Large openings having cross dimensions comparable with their length.
- c) Production faces, whose dimensions depend on the thickness of the deposit being worked, and on the method of mining it.

1. Укажите, какие предложения соответствуют содержанию текста. Подтвердите свои ответы фактами из текста.

- 1. As a rule, the term "mining" includes the recovery of oil and gas from wells as well as coal, iron ores and other useful minerals from the earth.
- 2. The increased use of mining machinery has greatly contributed to raising labour productivity and improving working conditions.
- 3. It is quite obvious that the problem of depth is not always taken into consideration in choosing the mining method.
- 4. Productive workings are usually used for the immediate extraction of useful mineral.
- 5. Underground workings are driven in barren rock or in mineral.
- 6. A shaft is a vertical underground working which is long and deep in comparison with its cross-section.
- 7. The surface above the mine working is usually called the floor.
- 8. The rock surfaces at the sides of mine workings are called the ribs.

2. Ответьте на следующие вопросы:

- 1. What is mining?
- 2. What has contributed to the better working conditions of the miners?
- 3. What factors influence the choice of the mining method?
- 4. In what case is useful mineral worked by open pits?
- 5. Are exploratory workings driven with a view to finding and proving mineral or are they driven for immediate extraction of mineral?
- 6. What is the difference between development and production work?
- 7. What main factors are used for classifying mine workings?
- 8. What do the dimensions of production faces depend on?

3. а) Найдите в правой колонке русские эквиваленты следующих слов и сочетаний слов:

- 1. direct access to the surface
- 2. open-cast mining
- 3. tabular (or bedded) deposits
- 4. oil well
- 5. underground workings
- 6. cross-section of a working
- 7. production face
- 8. the roof of the mine working
- 9. to drive mine workings in barren rock
- 10. to affect the mining method
- а) нефтяная скважина
- б) проходить горные выработки по пустой породе
- в) влиять на метод разработки
- г) прямой доступ к поверхности
- д) пластовые месторождения
- е) открытая разработка
- ж) поперечное сечение выработки
- з) подземные выработки

- и) очистной забой
- к) кровля горной выработки
- б) Найдите в правой колонке английские эквиваленты следующих слов сочетаний слов:
 1. способствовать чему-л.
 2. размер ствола
 3. извлекать, добывать (уголь)
 4. штреки и квершлагги
 5. пустая порода
 6. вообще говоря
 7. удалять, перемещать (крепь, вскрышу и др.)
 8. с целью ...
 9. подготовительные работы
 10. мощность пласта
 - а) thickness of a seam
 - б) shaft dimension
 - в) with a view to
 - г) to contribute to smth.
 - д) development work
 - е) to remove (timber, overburden, etc.)
 - ж) drifts (gate roads) and crosscuts
 - з) generally speaking
 - и) to recover (coal)
 - к) waste (barren) rock

Text 8: Methods of Working Bedded Deposits Underground

Запомните слова и выражения, необходимые для понимания текста:

- advantage** - *n* преимущество; превосходство; выгода; польза; **advantageous** - *a* выгодный; благоприятный, полезный; **to take advantage of smth** воспользоваться чём-л.
- caving** - *n* обрушение (*кровли*); разработка с обрушением
- deliver** - *v* доставлять, подавать; питать; нагнетать; произносить (*речь*); читать (*лекцию*)
- entry** - *n* штрек; выработка горизонтальная; *pl* подготовительные выработки; нарезные выработки; штреки
- giant** - *n* гидромонитор
- gravity** - *n* сила тяжести; вес, тяжесть; **by** ~ самотеком, под действием собственного веса
- haul** - *v* доставлять; откатывать; подкатывать; перевозить; **haulage** - *n* откатка; доставка; транспортировка (*по горизонтали*)
- longwall** - *n* лава; выемка лавами; сплошной забой, сплошная или столбовая система разработки; *syn* **continuous mining**; ~ **advancing on the strike** выемка лавами прямым ходом по простиранию; сплошная система разработки по простиранию; ~ **advancing to the rise** сплошная система разработки с выемкой по восстанию; ~ **to the dip** сплошная система разработки с выемкой по падению; ~ **retreating** выемка лавами обратным ходом; столбовая система разработки лавами
- lose (lost)** - *v* терять; **loss** - *n* потеря, убыток
- pillar** - *n* целик; столб; **shaft** ~ околоствольный целик; ~ **method** столбовая система разработки; ~ **mining** выемка целиков
- predominate** - *v* преобладать, превалировать; превосходить; господствовать, доминировать
- protect** - *v* охранять, защищать
- reach** - *v* простираться, доходить до; добиваться, достигать
- satisfy** - *v* удовлетворять(ся)
- shield** - *n* щит; ~ **method** щитовой метод проходки, щитовой способ

room - и камера; очистная камера; **room-and-pillar method** камерно-столбовая система разработки

stowing - и закладка (выработанного пространства)

method of working система разработки

the sequence of working the seams - последовательность отработки пластов

Прочитайте и переведите текст, выполните упражнения на проверку понимания прочитанного:

The method of working (or method of mining) includes a definite sequence and organization of development work of a deposit, its openings and its face work in certain geological conditions. It depends on the mining plan and machines and develops with their improvements. A rational method of working should satisfy the following requirements in any particular conditions: 1) safety of the man; 2) maximum output of mineral; 3) minimum development work (per 1,000 tons output); 4) minimum production cost and 5) minimum losses of mineral.

Notwithstanding the considerable number of mining methods in existence, they can be reduced to the following main types: 1. Methods of working with long faces (continuous mining); 2. Methods of working with short faces (room-and-pillar). The characteristic feature of the continuous mining is the absence of any development openings made in advance of production faces. The main advantage of long continuous faces is that they yield more mineral. Besides, they allow the maximum use of combines (shearers), cutting machines, powered supports and conveyers. The longwall method permits an almost 100 per cent recovery of mineral instead of 50 to 80 per cent obtainable in room-and-pillar methods.

The basic principle of room-and-pillar method is that rooms from 4 to 12 meters wide (usually 6-7) are driven from the entries, each room is separated from each other by a rib pillar. Rib pillars are recovered or robbed after the rooms are excavated. The main disadvantage of shortwall work is a considerable loss of mineral and the difficulty of ventilation. In working bedded deposits methods of mining mentioned above may be used either with stowing or with caving.

In Russia, Germany (the Ruhr coal-field), France and Belgium nearly all the faces are now long ones. In Britain longwall faces predominate.

The USA, Canada, Australia and to some extent India are developing shortwall faces and creating the machines for them. In these countries shortwall faces are widely used.

In Russia the thick seams are taken out to full thickness up to 4.5 m thick if they are steep, and up to 3.5 m thick if they are gently sloping or inclined. In the Kuznetsk coal-field long faces are worked to the dip with ashield protection, using a method proposed by N.Chinakal. In shield mining coal is delivered to the lower working by gravity so that additional haulage is not required.

It should also be noted that in Russia hydraulic mining is widely used as it is one of the most economic and advantageous methods of coal getting. New hydraulic mines are coming into use in a number of coal-fields. Hydraulic mining is developing in other countries as well.

The aim of hydraulic mining is to remove coal by the monitors (or giants) which win coal and transport it hydraulically from the place of work right to the surface. It is quite obvious that the choice of the method of mining will primarily depend on the depth and the shape and the general type of the deposit.

1. Укажите, какие предложения соответствуют содержанию текста. Подтвердите свои ответы фактами из текста.

1. A definite sequence and organization of development work is called mining.
2. Mining methods in existence can be reduced to the two main types.
3. The depth and the shape of the deposit influence the choice of the method of working.
4. As is known, in Belgium all the faces are short now, in Great Britain they amount to 84 per cent.
5. In Australian collieries shortwall faces are widely used.
6. The room-and-pillar method is characterized by the absence of any development openings.
7. High-capacity monitors win coal and transport it hydraulically right to the surface.

2. Ответьте на следующие вопросы:

1. What factors does mining depend on?
2. What is mining?
3. What are the most important factors which affect the choice of the method of working?
4. Do short faces or long faces predominate in Russia? What can you say about the Ruhr coal-field?
5. Is Canada developing shortwall faces or longwall faces?
6. What are the main disadvantages of shortwall faces?
7. What are the two main methods of working?
8. What is the main advantage of long continuous faces?
9. What methods of mining long faces do you know?
10. What method of mining is characterized by the absence of development openings?

3. а) Найдите в правой колонке русские эквиваленты следующих слов в сочетаний

слов:

- | | |
|--|--|
| 1. development face | а) сплошная система разработки |
| 2. great losses | б) выемка целиков |
| 3. shield method of mining | в) подготовительный забой |
| 4. continuous mining | г) большие потери |
| 5. longwall advancing to the dip | д) удовлетворять требованиям |
| 6. the room-and-pillar method of mining | е) зависеть от геологических условий |
| 7. to open up a deposit | ж) выемка лавами прямым ходом по падению |
| 8. pillar mining | з) щитовая система разработки |
| 9. to satisfy the requirements | и) вскрывать месторождение |
| 10. to depend upon the geological conditions | к) камерно-столбовая система разработки |

б) Найдите в правой колонке английские эквиваленты следующих слов и сочетаний слов:

- | | |
|---|--|
| 1. включать (в себя) | а) safety |
| 2. выемка лавами обратным ходом | б) annual output |
| 3. достигать 50% | в) to involve |
| 4. превышать 60% | г) to propose a new method of mining |
| 5. безопасность | д) long wall retreating |
| 6. годовая добыча | е) in connection with difficulties |
| 7. основной недостаток системы разработки | ж) to exceed 60 per cent |
| 8. под-этаж | з) notwithstanding (in spite of) |
| 9. крутопадающий пласт | и) to reach 50 per cent |
| 10. щитовая система разработки | к) the main disadvantage of the method of mining |
| 11. предложить новый способ разработки | л) sublevel |
| 12. в связи с трудностями | м) the shield method of mining |
| 13. несмотря на | н) open up a deposit |
| 14. вскрывать месторождение | о) steep seam |

2.3 Подготовка доклада

Подготовьте доклад по одной из предложенных тем.

1. Inigo Jones (1573-1652)
2. Christopher Wren (1632-1723)
3. Geoffrey Chaucer (1340-1400)
4. Samuel Johnson (1709-1784)
5. Alfred Tennyson (1809-1892)
6. Thomas Hardy (1840-1928)
7. John Milton (1608-1674)
8. William Makepeace Thackeray (1811-1863)

9. Henry Wadsworth Longfellow (1807 – 1882)
10. Joshua Reynolds (1723-1792)
11. Thomas More (1478 – 1535)
12. J.M.W. Turner (1775-1851)
13. Thomas Gainsborough (1727 – 1788)
14. Henry Moor (1898-1986)
15. Henry Irving (1838-1905)
16. William Gilbert (1836-1911)
17. Arthur Sullivan (1842-1900)
18. James Watt (1736 - 1819)
19. Thomas Telford (1757 - 1834)
20. Isambard Kingdom Brunel (1806 – 1859)
21. George Stephenson (1781 – 1848)
22. David Livingstone (1813 – 1873)
23. Tony Blair (1953)
24. Winston Churchill (1874 - 1965)
25. Margaret Hilda Thatcher (1925)
26. Sir Isaac Newton (1642 – 1727)
27. Alexander Graham Bell (1847 - 1922)
28. Robert Burns (1759 – 1796)

Правила предоставления информации в докладе

Размер	A4
Шрифт	Текстовый редактор Microsoft Word, шрифт Times New Roman 12
Поля	слева – 2 см., сверху и справа – 1 см., снизу – 1
Абзацный отступ	1 см устанавливается автоматически
Стиль	Примеры выделяются курсивом
Интервал	межстрочный интервал – 1
Объем	1 -2 страницы (до 7 минут устного выступления)
Шапка доклада	<i>Иванова Мария Ивановна</i> Екатеринбург, Россия ФГБОУ ВПО УГГУ, МД-13 НАЗВАНИЕ ДОКЛАДА
	Список использованной литературы

Краткое содержание статьи должно быть представлено на 7-10 слайдах, выполненных в PowerPoint.

2.4 Подготовка к тесту

Тест направлен на проверку страноведческих знаний и знаний межкультурной коммуникации. Для этого студентам необходимо повторить материал, представленный в *Социально-культурной сфере общения* по теме «Страны изучаемого языка» (Я и мир). Для успешного написания теста изучите следующий материал:

THE GEOGRAPHICAL POSITION OF GREAT BRITAIN

The United Kingdom of Great Britain and Northern Ireland covers an area of some 244 thousand square miles. It is situated on the British Isles. The British Isles are separated from Europe by the Strait of Dover and the English Channel. The British Isles are washed by the North Sea in the east and the Atlantic Ocean in the west.

England is in the southern and central part of Great Britain. Scotland is in the north of the island. Wales is in the west. Northern Ireland is situated in the north-eastern part of Ireland.

England is the richest, the most fertile and most populated part in the country. There are mountains in the north and in the west of England, but all the rest of the territory is a vast plain. In the northwestern part of England there are many beautiful lakes. This part of the country is called Lake District.

Scotland is a land of mountains. The Highlands of Scotland are among the oldest mountains in the world. The highest mountain of Great Britain is in Scotland too. The chain of mountains in Scotland is called the Grampians. Its highest peak is Ben Nevis. It is the highest peak not only in Scotland but in the whole Great Britain as well. In England there is the Pennine Chain. In Wales there are the Cumbrian Mountains.

There are no great forests on the British Isles today. Historically, the most famous forest is Sherwood Forest in the east of England, to the north of London. It was the home of Robin Hood, the famous hero of a number of legends.

The British Isles have many rivers but they are not very long. The longest of the English rivers is the Severn. It flows into the Irish Sea. The most important river of Scotland is the Clyde. Glasgow stands on it. Many of the English and Scottish rivers are joined by canals, so that it is possible to travel by water from one end of Great Britain to the other.

The Thames is over 200 miles long. It flows through the rich agricultural and industrial districts of the country. London, the capital of Great Britain, stands on it. The Thames has a wide mouth, that's why the big ocean liners can go up to the London port. Geographical position of Great Britain is rather good as the country lies on the crossways of the sea routes from Europe to other parts of the world. The sea connects Britain with most European countries such as Belgium, Holland, Denmark, Norway and some other countries. The main sea route from Europe to America also passes through the English Channel.

United Kingdom of Great Britain and Northern Ireland occupies the territory of the British Isles. They lie to the north-west of Europe.

Once upon a time the British Isles were an integral part of the mainland. As a result of sinking of the land surface they became segregated. Great Britain is separated from the continent by the English Channel. The country is washed by the waters of the Atlantic Ocean. Great Britain is separated from Belgium and Holland by the North Sea, and from Ireland — by the Irish Sea.

There are several islands along the coasts. The total area of the British Isles is 325 000 km². The main islands are Great Britain and Ireland.

The surface of the country is much varied. Great Britain is the country of valleys and plains.

The insular geographical position of Great Britain promoted the development of shipbuilding, different trading contacts with other countries. It has also allowed the country to stay independent for quite a long period of time.

THE BRITISH PARLIAMENT

The British Parliament is the oldest in the world. It originated in the 12th century as Witenagemot, the body of wise councillors whom the King needed to consult pursuing his policy. The British Parliament consists of the House of Lords and the House of Commons and the Queen as its head.

The House of Commons plays the major role in law-making. It consists of Members of Parliament (called MPs for short). Each of them represents an area in England, Scotland, Wales and Ireland.

MPs are elected either at a general election or at a by-election following the death or retirement. Parliamentary elections are held every 5 years and it is the Prime Minister who decides on the exact day of the election. The minimum voting age is 18. And the voting is taken by secret ballot.

The election campaign lasts about 3 weeks, The British parliamentary system depends on political parties.

The party which wins the majority of seats forms the government and its leader usually becomes Prime Minister. The Prime Minister chooses about 20 MPs from his party to become the cabinet of

ministers. Each minister is responsible for a particular area in the government. The second largest party becomes the official opposition with its own leader and «shadow cabinet». The leader of the opposition is a recognized post in the House of Commons.

The parliament and the monarch have different roles in the government and they only meet together on symbolic occasions, such as coronation of a new monarch or the opening of the parliament. In reality, the House of Commons is the one of three which has true power.

The House of Commons is made up of six hundred and fifty elected members, it is presided over by the speaker, a member acceptable to the whole house. MPs sit on two sides of the hall, one side for the governing party and the other for the opposition. The first 2 rows of seats are occupied by the leading members of both parties (called «front benches»). The back benches belong to the rank-and-file MPs.

Each session of the House of Commons lasts for 160-175 days. Parliament has intervals during his work. MPs are paid for their parliamentary work and have to attend the sittings.

As mentioned above, the House of Commons plays the major role in law making. The procedure is the following: a proposed law («a bill») has to go through three stages in order to become an act of Parliament; these are called «readings».

The first reading is a formality and is simply the publication of the proposal. The second reading involves debate on the principles of the bill; it is examination by parliamentary committee. And the third reading is a report stage, when the work of the committee is reported on to the house. This is usually the most important stage in the process.

When the bill passes through the House of Commons, it is sent to the House of Lords for discussion, when the Lords agree it, the bill is taken to the Queen for royal assent, when the Queen signs the bill, it becomes an act of the Parliament and the Law of the Land.

The House of Lords has more than 1000 members, although only about 250 take an active part in the work in the house. Members of this Upper House are not elected; they sit there because of their rank. The chairman of the House of Lords is the Lord Chancellor. And he sits on a special seat, called «Woolsack».

The members of the House of Lords debate the bill after it has been passed by the House of Commons. Some changes may be recommended and the agreement between the two houses is reached by negotiations.

BRITISH TRADITIONS AND CUSTOMS

British nation is considered to be the most conservative in Europe. It is not a secret that every nation and every country has its own customs and traditions. In Great Britain people attach greater importance to traditions and customs than in other European countries. Englishmen are proud of their traditions and carefully keep them up. The best examples are their queen, money system, their weights and measures.

There are many customs and some of them are very old. There is, for example, the Marble Championship, where the British Champion is crowned; he wins a silver cup known among folk dancers as Morris Dancing. Morris Dancing is an event where people, worn in beautiful clothes with ribbons and bells, dance with handkerchiefs or big sticks in their hands, while traditional music- sounds.

Another example is the Boat Race, which takes place on the river Thames, often on Easter Sunday. A boat with a team from Oxford University and one with a team from Cambridge University hold a race.

British people think that the Grand National horse race is the most exciting horse race in the world. It takes place near Liverpool every year. Sometimes it happens the same day as the Boat Race takes place, sometimes a week later. Amateur riders as well as professional jockeys can participate. It is a very famous event.

There are many celebrations in May, especially in the countryside.

Halloween is a day on which many children dress up in unusual costumes. In fact, this holiday has a Celtic origin. The day was originally called All Halloween's Eve, because it happens on October 31, the eve of all Saint's Day. The name was later shortened to Halloween. The Celts celebrated the coming of New Year on that day.

Another tradition is the holiday called Bonfire Night. On November 5, 1605, a man called Guy Fawkes planned to blow up the Houses of Parliament where the king James 1st was to open Parliament on that day. But Guy Fawkes was unable to realize his plan and was caught and later, hanged. The British still remember that Guy Fawkes' Night. It is another name for this holiday. This day one can see children with figures, made of sacks and straw and dressed in old clothes. On November 5th, children put their figures on the bonfire, burn them, and light their fireworks.

In the end of the year, there is the most famous New Year celebration. In London, many people go to Trafalgar Square on New Year's Eve. There is singing and dancing at 12 o'clock on December 31st.

A popular Scottish event is the Edinburgh Festival of music and drama, which takes place every year. A truly Welsh event is the Eisteddfod, a national festival of traditional poetry and music, with a competition for the best new poem in Welsh. If we look at English weights and measures, we can be convinced that the British are very conservative people. They do not use the internationally accepted measurements. They have conserved their old measures. There are nine essential measures. For general use, the smallest weight is one ounce, then 16 ounce is equal to a pound. Fourteen pounds is one stone.

The English always give people's weight in pounds and stones. Liquids they measure in pints, quarts and gallons. There are two pints in a quart and four quarts or eight pints are in one gallon. For length, they have inches: foot, yards and miles.

LONDON

As well as being the capital of England, London is the capital of the United Kingdom. London was founded by the Romans in 43 A.D. and was called Londinium. In 61 A.D. the town was burnt down and when it was rebuilt by the Romans it was surrounded by a wall. That area within the wall is now called the City of London. It is London's commercial and business centre. It contains the Bank of England, the Stock Exchange and the head offices of numerous companies and corporations. Here is situated the Tower of London.

The Tower was built by William the Conqueror who conquered England in 1066. He was crowned at Westminster Abbey. Now most of the Government buildings are located there.

During the Tudor period (16th century) London became an important economic and financial centre. The Londoners of the Elizabethan period built the first theatres. Nowadays the theatre land is stretched around Piccadilly Circus. Not far from it one can see the British Museum and the «Covent Garden» Opera House.

During the Victorian period (19th century) London was one of the most important centers of the Industrial Revolution and the centre of the British Empire. Today London is a great political centre, a great commercial centre, a paradise for theatre-goers and tourists, but it is also a very quiet place with its parks and its ancient buildings, museums and libraries.

LONDON

London is the capital of Great Britain, its political, economic and commercial center. It's one of the largest cities in the world and the largest city in Europe. Its population is about 9 million. London is one of the oldest and most interesting cities in the world. Traditionally it's divided into several parts: the City, Westminster, the West End and the East End.

They are very different from each other and seem to belong to different towns and epochs. The heart of London is the City, its financial and business center. Numerous banks, offices and firms are situated there, including the Bank of England, the Stock Exchange and the Old Bailey. Few people live here, but over a million people come to the City to work. There are some famous ancient buildings within the City. Perhaps the most striking of them is St. Paul's Cathedral, the greatest of British churches. St. Paul's Cathedral has always dominated the center of London. It stands on the site of former Saxon and Norman churches. They latter were destroyed in the Great Fire and the present building, completed in 1710, is the work of the eminent architect Sir Christopher Wren. It is an architectural masterpiece.

Londoners have a particular affection for St. Paul's, which is the largest Protestant Church in England. Its high dome, containing the remarkable Whispering Gallery, is a prominent landmark towering above the multistoried buildings which line the river-bank.

The Tower of London was one of the first and most impressive castles built after the Norman invasion of England in 1066. Since the times of William I various kings have built and extended the Tower of London and used it for many purposes. The Tower has been used as a royal palace, an observatory, an arsenal, a state prison, and many famous and infamous people have been executed within its walls. It is now a museum. For many visitors the principal attraction is the Crown Jewels, the finest precious stones of the nation. A fine collection of armour is exhibited in the keep. The security of the Tower is ensured by a military garnison and by the Yeoman Warders or Beefeaters, who still wear their picturesque Tudor uniform.

Westminster is the historic, the governmental part of London. Westminster Abbey is a national shrine where the kings and queens are crowned and famous people are buried. Founded by Edward the Confessor in 1050, the Abbey was a monastery for along time. The present building dates largely from the times of Henry 3, who began to rebuild the church, a task which lasted nearly 300 years. The West towers were added in the eighteenth century. Since William I almost every English monarch has been crowned in this great church, which contains the tombs and memorials of many of Britain's most eminent citizens: Newton, Darwin, Chaucer, Dickens, Tennyson, Kipling and etc. One of the greatest treasures of the Abbey is the oaken Coronation Chair made in 1300. The Abbey is also known for its Poet's Corner. Graves and memorials to many English poets and writers are clustered round about.

Across the road from Westminster Abbey is Westminster Palace, or the Houses of Parliament, the seat of the British Parliament. The Parliament of Great Britain and Northern Ireland consists of the House of Lords and the House of Commons. The House of Lords consists of just over 1,000 members of the different grades of nobility — dukes, marquises, earls, viscounts and barons.

The House of Commons consists of 650 members. They are elected by secret ballot by men and women aged 18 and over. Every Parliament is divided into Sessions. Each of these may last a year and usually begins early in November. The Clock Tower, which contains the hour-bell called Big Ben, is known over the world. The bell is named after Sir Benjamin Hall.

Buckingham Palace is the official residence of the Queen. The West End is the richest and most beautiful part of London. It is the symbol of wealth and luxury. The best hotels, shops, restaurants, clubs, and theatres are situated there. There are splendid houses and lovely gardens belonging to wealthy people.

Trafalgar Square is the geographical center of London. It was named in memory of Admiral Nelson's victory in the battle of Trafalgar in 1805. The tall Nelson's Column stands in the middle of the square. On the north side of Trafalgar Square is the National Gallery and the National Portrait Gallery.

Not far away is the British Museum — the biggest museum in London. It contains a priceless collection of ancient manuscripts, coins, sculptures, est., and is famous for its library.

The East End is the poorest district of London. There are a lot of factories, workshops and docks here. The streets are narrow, the buildings are unimpressive. The East End is densely populated by working class families.

PLACES OF INTERESTS IN GREAT BRITAIN

Britain is rich in its historic places which link the present with the past. The oldest part of London is Lud Hill, where the city is originated. About a mile west of it there is Westminster Palace, where the king lived and the Parliament met, and there is also Westminster Abby, the coronation church. Liverpool, the «city of ships», is England's second greatest port, ranking after London. The most interesting sight in the Liverpool is the docks. They occupy a river frontage of seven miles.

The University of Liverpool, established in 1903, is noted for its School of Tropical Medicine. And in the music world Liverpool is a well-known name, for it's the home town of «The Beatles».

Stratford-on-Avon lies 93 miles north-west of London. Shakespeare was born here in 1564, and here he died in 1616.

Cambridge and Oxford Universities are famous centers of learning. Stonehenge is a prehistoric monument, presumably built by Druids, members of an order of priests in ancient Britain. Tintagel Castle is King Arthur's reputed birthplace. Canterbury Cathedral is the seat of the Archbishop of Canterbury, head of the Church of England.

The British Museum is the largest and richest museum in the world. It was founded in 1753 and contains one of the world's richest collections of antiquities. The Egyptian Galleries contain human and animal mummies. Some parts of Athens' Parthenon are in the Greek section.

Madam Tussaud's Museum is an exhibition of hundreds of life-size wax models of famous people of yesterday and today. The collection was started by Madam Tussaud, a French modeller in wax, in the 18th century. Here you can meet Marilyn Monroe, Elton John, Picasso, the Royal Family, the Beatles and many others: writers, movie stars, singers, politicians, sportsmen, etc.

5. Подготовка к экзамену

Подготовка к экзамену включает в себя повторение всех изученных тем курса.

Билет на экзамен включает в себя тест и практико-ориентированное задание.

<i>Наименование оценочного средства</i>	<i>Характеристика оценочного средства</i>	<i>Методика применения оценочного средства</i>	<i>Наполнение оценочного средства в КОС</i>	<i>Составляющая компетенции, подлежащая оцениванию</i>
Экзамен:				
Тест	Система стандартизированных заданий, позволяющая автоматизировать процедуру измерения уровня знаний и умений обучающегося.	Тест состоит из 20 вопросов.	КОС - тестовые задания	Оценивание уровня знаний, умений, владений
Практико-ориентированное задание	Задание, в котором обучающемуся предлагают осмыслить реальную профессионально-ориентированную ситуацию	Количество заданий в билете – 1. Предлагаются задания по изученным темам в виде практических ситуаций.	КОС-Комплект заданий	Оценивание уровня знаний, умений и навыков

МИНИСТЕРСТВО НАУКИ И ВЫСШЕГО ОБРАЗОВАНИЯ
РОССИЙСКОЙ ФЕДЕРАЦИИ

ФГБОУ ВО «Уральский государственный горный университет»

УТВЕРЖДАЮ
Проректор по учебно-методическому
комплексу
С.А. Упоров



**МЕТОДИЧЕСКИЕ УКАЗАНИЯ ПО ВЫПОЛНЕНИЮ
КОНТРОЛЬНОЙ РАБОТЫ**

по дисциплине
Б1.Б.03 ИНОСТРАННЫЙ ЯЗЫК

Направление подготовки:
09.03.01 Информатика и вычислительная техника

Профиль
Автоматизированное управление бизнес процессами

форма обучени: Рассмотрена методической комиссией

Автор: Безбородова С. А., к.п.н.

Одобен на заседании кафедры
*Иностранных языков и деловой
коммуникации*

(название кафедры)

Протокол № 8 от 14.04.2019

(Дата)

Инженерно-экономического

(название факультета)

Председатель

(подпись)

Мочалова Л.А.

(Фамилия И.О.)

Протокол № 1 от 19.04.2019

(Дата)

Екатеринбург
2019

Содержание

Цели и задачи дисциплины	3
Требования к оформлению контрольной работы	4
Содержание контрольной работы.....	4
Выполнение работы над ошибками.....	8
Критерии оценивания контрольной работы	8
Образец титульного листа	10

Цель и задачи дисциплины

Цель дисциплины: повышение исходного уровня владения иностранным языком, достигнутого на предыдущей ступени образования, и достижение уровня иноязычной коммуникативной компетенции достаточного для общения в социально-бытовой, культурной и профессиональной сферах, а также для дальнейшего самообразования.

Компетенции, формируемые в процессе изучения дисциплины:

общекультурные:

- способностью к коммуникации в устной и письменной формах на русском и иностранном языках для решения задач межличностного и межкультурного взаимодействия (ОК-5).

Для достижения указанной цели необходимо (задачи курса):

- владение иностранным языком как средством коммуникации в социально-бытовой, культурной и профессиональной сферах;
- развитие когнитивных и исследовательских умений с использованием ресурсов на иностранном языке;
- развитие информационной культуры;
- расширение кругозора и повышение общей гуманитарной культуры студентов;
- воспитание толерантности и уважения к духовным ценностям разных стран и народов.

Методические указания по выполнению контрольной работы предназначены для студентов очной и заочной формы обучения, обучающихся по специальности *09.03.01 Информатика и вычислительная техника*.

Письменная контрольная работа является обязательной формой *промежуточной аттестации*. Она отражает степень освоения студентом учебного материала по дисциплине Б1.Б.03 Иностранный язык. А именно, в результате освоения дисциплины студент должен:

Знать:

- особенности фонетического строя иностранного языка;
- лексические единицы социально-бытовой и академической тематики, основы терминосистемы соответствующего направления подготовки;
- основные правила грамматической системы иностранного языка;
- особенности построения устных высказываний и письменных текстов разных стилей речи;
- правила речевого этикета в соответствии с ситуациями межличностного и межкультурного общения в социально-бытовой, академической и деловой сферах;
- основную страноведческую информацию о странах изучаемого языка;
- лексико-грамматические явления иностранного языка профессиональной сферы для решения задач профессиональной деятельности;

Уметь:

- вести диалог/полилог и строить монологическое высказывание в пределах изученных тем;
- понимать на слух иноязычные тексты монологического и диалогического характера с различной степенью понимания в зависимости от коммуникативной задачи;
- читать аутентичные тексты прагматического, публицистического, художественного и научного характера с целью получения значимой информации;
- передавать основное содержание прослушанного/прочитанного текста;
- записывать тезисы устного сообщения, писать эссе по изученной тематике, составлять аннотации текстов, вести личную и деловую переписку;
- использовать компенсаторные умения в процессе общения на иностранном языке;

- пользоваться иностранным языком в устной и письменной формах, как средством профессионального общения;

Владеть:

- основными приёмами организации самостоятельной работы с языковым материалом с использованием учебной и справочной литературы, электронных ресурсов;

- навыками выполнения проектных заданий на иностранном языке в соответствии с уровнем языковой подготовки;

- умением применять полученные знания иностранного языка в своей будущей профессиональной деятельности.

Требования к оформлению контрольной работы

Контрольные задания выполняются на листах формата А4 в рукописном виде, кроме титульного листа. На титульном листе (см. образец оформления титульного листа в печатном виде) указывается фамилия студента, номер группы, номер контрольной работы и фамилия преподавателя, у которого занимается обучающийся.

В конце работы должна быть поставлена подпись студента и дата выполнения заданий.

Контрольные задания должны быть выполнены в той последовательности, в которой они даны в контрольной работе.

Выполненную контрольную работу необходимо сдать преподавателю для проверки в установленные сроки.

Если контрольная работа выполнена без соблюдения изложенных выше требований, она возвращается студенту для повторного выполнения.

По дисциплине «Иностранный язык (английский)» представлено три варианта контрольной работы.

Номер варианта контрольной работы определяется для студентов в соответствии с начальными буквами их фамилий в алфавитном порядке. Например, студенты, у которых фамилии начинаются с букв А, выполняют контрольную работу № 1 и т.д. (см. таблицу №1).

Таблица №1

<i>начальная буква фамилии студента</i>	<i>№ варианта контрольной работы</i>
А, Г, Ж, К, Н, Р, У, Ц, Щ	№1
Б, Д, З, Л, О, С, Ф, Ч, Э, Я	№2
В, Е, И, М, П, Т, Х, Ш, Ю	№3

Содержание контрольной работы №1

Контрольная работа проводится по теме *1. Бытовая сфера общения (Я и моя семья)* и теме *2. Учебно-познавательная сфера общения (Я и мое образование)* и направлена на проверку сформированности лексического навыка в рамках заданных тем.

Контрольная работа также направлена на проверку сформированности грамматического навыка в рамках тем: порядок слов в повествовательном и побудительном предложениях, порядок слов в вопросительном предложении, безличные предложения, местоимения (указательные, личные, возвратно-усилительные, вопросительные, относительные, неопределенные), имя существительное, артикли (определенный, неопределенный, нулевой), функции и спряжение глаголов *to be* и *to have*, оборот *there+be*, имя прилагательное и наречие, степени сравнения, сравнительные конструкции, имя числительное (количественные и порядковые; чтение дат), образование видовременных форм глагола в активном залоге.

Распределение выше указанных тем в учебнике:

- Агабекян И. П. Английский язык для бакалавров: учебное пособие для студентов вузов / И. П. Агабекян. - Ростов-на-Дону: Феникс, 2017. - 384 с.: ил. - (Высшее образование) (200 экз. в библиотеке УГГУ) и учебнике:

- Журавлева Р.И. Английский язык: учебник: для студентов горно-геологических специальностей вузов / Р. И. Журавлева. - Ростов-на-Дону: Феникс, 2013. - 508 с. - (Высшее образование). - Библиогр.: с. 502 (192 экз. в библиотеке УГГУ) представлено в таблице №2:

Таблица №2

Название темы	Страницы учебников	
	Агабекян И. П.	Журавлева Р.И.
Порядок слов в повествовательном и побудительном предложениях	148	9
Порядок слов в вопросительном предложении	163-170	10, 24
Безличные предложения	149	440
Местоимения (указательные, личные, возвратно-усилительные, вопросительные, относительные, неопределенные)	41-55	101, 439
Имя существительное	66-78	435
Артикли (определенный, неопределенный, нулевой)	78-84	433
Функции и спряжение глаголов <i>to be</i> и <i>to have</i>	102-104	6-8
Оборот <i>there+be</i>	105-107	100
Имя прилагательное и наречие	115	83
Степени сравнения, сравнительные конструкции	115-121	143
Имя числительное (количественные и порядковые; чтение дат)	261-271	-
Образование видовременных форм глагола в активном залоге	193-209	10, 36, 69

АНГЛИЙСКИЙ ЯЗЫК

Вариант №1

Задание 1. Заполните пропуски в предложениях, выбрав один ответ.

Пример: Michael _____ everyone he meets because he is very sociable and easygoing. He has five brothers and two sisters, so that probably helped him learn how to deal with people.

A. gets divorced; **B. gets along well with;** C. gets married;

Задание 1 направлено на проверку сформированности лексического навыка в рамках заданных тем.

Задание 2. Заполните пропуски местоимениями *some, any, no* или их производными.

Пример: A: Is *anything* the matter with Dawn? She looks upset.

B: She had an argument with her friend today.

Задание 2 направлено на проверку сформированности грамматического навыка по теме «неопределённые местоимения».

Задание 3. Заполните пропуски личными местоимениями (*I, we, you, he, she, it, they, me, us, him, her, them*).

Пример: My teacher is very nice. I like – I like **him**.

Задание 3 направлено на проверку сформированности грамматического навыка по теме «личные и притяжательные местоимения».

Задание 4. Поставьте в правильную форму глагол, представленный в скобках, обращая при этом внимание на использованные в предложениях маркеры.

Пример: Every morning George **eats** (to eat) cereals, and his wife only **drinks** (to drink) a cup of coffee.

Задание 4 направлено на проверку сформированности грамматического навыка по теме «образование видовременных форм глагола в активном залоге».

Задание 5. Составьте вопросительные предложения и дайте краткие ответы на них.

Пример: Paul was tired when he got home. – *Was Paul tired when he got home? Yes, he was.*

Задание 5 направлено на проверку сформированности грамматического навыка по теме «порядок слов в вопросительном предложении».

Контрольная работа Вариант №2

Задание 1. Заполните пропуск, выбрав один вариант ответа.

Пример: A British university year is divided into three _____.

1) conferences; 2) sessions; 3) **terms**; 4) periods;

Задание 1 направлено на проверку сформированности лексического навыка в рамках заданных тем.

Задание 2. Выберите правильную форму глагола.

Пример: A: I have a Physics exam tomorrow.

B: Oh dear. Physics **is**/are a very difficult subject.

Задание 2 направлено на проверку сформированности грамматического навыка по теме «имя существительное, функции и спряжение глаголов to be и to have».

Задание 3. Раскройте скобки, употребив глагол в форме Present Continuous, Past Continuous или Future Continuous.

Пример: I **shall be studying** (study) Japanese online from 5 till 6 tomorrow evening.

Задание 3 направлено на проверку сформированности грамматического навыка по теме «образование видовременных форм глагола в активном залоге».

Задание 4. Составьте вопросы к словам, выделенным жирным шрифтом.

Пример: **The Petersons** have bought a dog. – *Who has bought a dog?*

The Petersons have bought **a dog**. – *What have the Petersons bought?*

Задание 4 направлено на проверку сформированности грамматического навыка по теме «порядок слов в вопросительном предложении».

Задание 5. Подчеркните правильный вариант ответа.

Пример: A: You haven't seen my bag anywhere, haven't you/**have you**?

B: No. You didn't leave it in the car, **did you**/didn't you?

Задание 5 направлено на проверку сформированности грамматического навыка по теме «порядок слов в вопросительном предложении».

Контрольная работа Вариант № 3

Задание 1. Заполните пропуски, выбрав один вариант ответа.

Пример: The University accepts around 2000 new _____ every year.

1) **students**; 2) teachers; 3) pupils; 4) groups;

Задание 1 направлено на проверку сформированности лексического навыка в рамках заданных тем.

Задание 2. Поставьте в предложения подходящие по смыслу фразы:

as red as a beet (свекла), as slow as a turtle, as sweet as honey, as busy as a bee, as clumsy as a bear (неуклюжий), as black as coal, as cold as ice, as slippery as an eel (изворотливый как угорь), as free as a bird, as smooth as silk (гладкий)

Пример: Your friend is so unemotional, he is **as cold as ice**.

Задание 2 направлено на проверку сформированности грамматического навыка по теме «имя прилагательное и наречие».

Задание 3. Переведите следующие предложения на английский язык.

Пример: Это самая ценная картина в Русском музее. **This is the most valuable picture in Russian Museum.**

Задание 3 направлено на проверку сформированности грамматического навыка по теме «степени сравнения имени прилагательного и наречий».

Задание 4. Раскройте скобки, употребив глагол в форме Present Perfect, Past Perfect или Future Perfect.

Пример: Sam **has lost** (lose) his keys. So he can't open the door.

Задание 4 направлено на проверку сформированности грамматического навыка по теме «образование видовременных форм глагола в активном залоге».

Задание 5. Задайте вопросы к предложениям.

Пример: There are two books. The one on the table is Sue's.

a) 'Which book is Sue's?' 'The one on the table.'

b) 'Whose book is on the table?' 'Sue's.'

Задание 5 направлено на проверку сформированности грамматического навыка по теме «порядок слов в вопросительном предложении».

НЕМЕЦКИЙ ЯЗЫК

Задание 1. Заполните пропуски в предложениях, выбрав один ответ.

Пример: Mein Bruder ... Arzt geworden

A. hat; **B. ist**; C. wird;

Задание 1 направлено на проверку сформированности грамматического навыка по теме «Пассивный залог».

Задание 2. Вставьте подходящее вопросительное слово.

Пример: Was machen Sie am Wochenende?

Задание 2 направлено на проверку сформированности грамматического навыка по теме «Вопросительные местоимения».

Задание 3. Заполните пропуски возвратными местоимениями в нужной форме.

Пример: Wo wohnen deine Eltern?

Задание 3 направлено на проверку сформированности грамматического навыка по теме «Притяжательные местоимения».

Задание 4. Поставьте в правильную форму глагол, представленный в скобках.

Пример: Kannst du mir bitte die Marmelade geben? (können)

Задание 4 направлено на проверку сформированности грамматического навыка по теме «Модальные глаголы».

Задание 5. Составьте вопросительные предложения и дайте краткие ответы на них.

Пример: Sie wohnen in Berlin.

Ответ: Wo wohnen Sie? Wer wohnt in Berlin?

Задание 5 направлено на проверку сформированности грамматического навыка по

теме «Вопросительные предложения».

ФРАНЦУЗСКИЙ ЯЗЫК

Задание 1. Заполните пропуски в предложениях следующими предлогами: de, à, chez, dans, pour, depuis, vers, avec, devant, en.

Пример: Monsieur Dupont est en mission.

Задание 1 направлено на проверку сформированности грамматического навыка по теме «Предлоги».

Задание 2. Заполните пропуски, выберите правильно указательное прилагательное:

Пример: Peux-tu me passer ces dictionnaires?

Задание 2 направлено на проверку сформированности грамматического навыка по теме «Указательные прилагательные».

Задание 3. Поставьте нужный артикль или предлог там, где это необходимо:

Пример: C'est la salle des études.

Задание 3 направлено на проверку сформированности грамматического навыка по теме «Употребление слитного артикля».

Задание 4. Выберите правильную форму глагола:

Пример: Tous les matins, il s'est levé à 7 heures depuis un an.

Задание 4 направлено на проверку сформированности грамматического навыка по теме «Спряжение глаголов 1,2,3 группы в Présent».

Задание 5. Ответьте на следующие вопросы:

Пример: Où passez-vous vos vacances d'été? - Je les passe en Crimée.

Задание 5 направлено на проверку сформированности грамматического навыка по теме «Личные местоимения le, la, les».

Проблемные и сложные вопросы, возникающие в процессе изучения курса и выполнения контрольной работы, необходимо решать с преподавателем на консультациях.

Выполнению контрольной работы должно предшествовать самостоятельное изучение студентом рекомендованной литературы.

Студент получает проверенную контрольную работу с исправлениями в тексте и замечаниями. В конце работы выставляется оценка «отлично», «хорошо», «удовлетворительно» или «неудовлетворительно». Работа с оценкой «неудовлетворительно» должна быть доработана и представлена на повторную проверку.

Выполнение работы над ошибками

При получении проверенной контрольной работы необходимо проанализировать отмеченные ошибки. Все задания, в которых были сделаны ошибки или допущены неточности, следует еще раз выполнить в конце данной контрольной работы. Контрольные работы являются учебными документами, которые хранятся на кафедре до конца учебного года.

Критерии оценивания контрольной работы

Оценка за контрольную работу определяется простым суммированием баллов за правильные ответы на вопросы: 1 правильный ответ = 1 балл. Максимум 44 балла.

Результат контрольной работы

Контрольная работа оценивается на «отлично», «хорошо», «удовлетворительно», «неудовлетворительно»:

40-44 балла (90-100%) - оценка «отлично»;

31-39 балла (70-89%) - оценка «хорошо»;

22-30 баллов (50-69%) - оценка «удовлетворительно»;

0-21 балла (0-49%) - оценка «неудовлетворительно».



**Министерство науки и высшего образования РФ
ФГБОУ ВО
«Уральский государственный горный университет»**

Кафедра иностранных языков и деловой коммуникации

КОНТРОЛЬНАЯ РАБОТА №1

по дисциплине
ИНОСТРАННЫЙ ЯЗЫК

Направление подготовки:

09.03.01 Информатика и вычислительная техника

Профиль

Автоматизированное управление бизнес процессами

формы обучения: очная, заочная

Выполнил: Иванов Иван Иванович
Группа АСУ-18

Преподаватель: Петров Петр Петрович,
к.т.н, доцент

**Екатеринбург
2018**

МИНИСТЕРСТВО НАУКИ И ВЫСШЕГО ОБРАЗОВАНИЯ
РОССИЙСКОЙ ФЕДЕРАЦИИ

ФГБОУ ВО «Уральский государственный горный университет»



УТВЕРЖДАЮ
Проректор по учебно-методическому
комплексу

С.А. Упоров

**МЕТОДИЧЕСКИЕ УКАЗАНИЯ ПО ВЫПОЛНЕНИЮ
КОНТРОЛЬНОЙ РАБОТЫ**

по дисциплине
Б1.Б.03 ИНОСТРАННЫЙ ЯЗЫК

Направление подготовки:

09.03.01 Информатика и вычислительная техника

Профиль

Автоматизированное управление бизнес процессами

форма обучени:

Рассмотрена методической комиссией

Автор: Безбородова С. А., к.п.н.

Одобен на заседании кафедры
*Иностранных языков и деловой
коммуникации*

(название кафедры)

Протокол № 8 от 14.04.2019

(Дата)

Инженерно-экономического

(название факультета)

Председатель

(подпись)

Мочалова Л.А.

(Фамилия И.О.)

Протокол № 1 от 19.04.2019

(Дата)

Екатеринбург
2019

Содержание

Цели и задачи дисциплины	3
Требования к оформлению контрольной работы	4
Содержание контрольной работы.....	4
Выполнение работы над ошибками.....	8
Критерии оценивания контрольной работы	8
Образец титульного листа	10

Цель и задачи дисциплины

Цель дисциплины: повышение исходного уровня владения иностранным языком, достигнутого на предыдущей ступени образования, и достижение уровня иноязычной коммуникативной компетенции достаточного для общения в социально-бытовой, культурной и профессиональной сферах, а также для дальнейшего самообразования.

Компетенции, формируемые в процессе изучения дисциплины:

общекультурные:

- способностью к коммуникации в устной и письменной формах на русском и иностранном языках для решения задач межличностного и межкультурного взаимодействия (ОК-5).

Для достижения указанной цели необходимо (задачи курса):

- владение иностранным языком как средством коммуникации в социально-бытовой, культурной и профессиональной сферах;
- развитие когнитивных и исследовательских умений с использованием ресурсов на иностранном языке;
- развитие информационной культуры;
- расширение кругозора и повышение общей гуманитарной культуры студентов;
- воспитание толерантности и уважения к духовным ценностям разных стран и народов.

Методические указания по выполнению контрольной работы предназначены для студентов очной и заочной формы обучения, обучающихся по специальности *09.03.01 Информатика и вычислительная техника*.

Письменная контрольная работа является обязательной формой *промежуточной аттестации*. Она отражает степень освоения студентом учебного материала по дисциплине Б1.Б.03 Иностранный язык. А именно, в результате освоения дисциплины студент должен:

Знать:

- особенности фонетического строя иностранного языка;
- лексические единицы социально-бытовой и академической тематики, основы терминосистемы соответствующего направления подготовки;
- основные правила грамматической системы иностранного языка;
- особенности построения устных высказываний и письменных текстов разных стилей речи;
- правила речевого этикета в соответствии с ситуациями межличностного и межкультурного общения в социально-бытовой, академической и деловой сферах;
- основную страноведческую информацию о странах изучаемого языка;
- лексико-грамматические явления иностранного языка профессиональной сферы для решения задач профессиональной деятельности;

Уметь:

- вести диалог/полилог и строить монологическое высказывание в пределах изученных тем;
- понимать на слух иноязычные тексты монологического и диалогического характера с различной степенью понимания в зависимости от коммуникативной задачи;
- читать аутентичные тексты прагматического, публицистического, художественного и научного характера с целью получения значимой информации;
- передавать основное содержание прослушанного/прочитанного текста;
- записывать тезисы устного сообщения, писать эссе по изученной тематике, составлять аннотации текстов, вести личную и деловую переписку;
- использовать компенсаторные умения в процессе общения на иностранном языке;

- пользоваться иностранным языком в устной и письменной формах, как средством профессионального общения;

Владеть:

- основными приёмами организации самостоятельной работы с языковым материалом с использованием учебной и справочной литературы, электронных ресурсов;

- навыками выполнения проектных заданий на иностранном языке в соответствии с уровнем языковой подготовки;

- умением применять полученные знания иностранного языка в своей будущей профессиональной деятельности.

Требования к оформлению контрольной работы

Контрольные задания выполняются на листах формата А4 в рукописном виде, кроме титульного листа. На титульном листе (см. образец оформления титульного листа в печатном виде) указывается фамилия студента, номер группы, номер контрольной работы и фамилия преподавателя, у которого занимается обучающийся.

В конце работы должна быть поставлена подпись студента и дата выполнения заданий.

Контрольные задания должны быть выполнены в той последовательности, в которой они даны в контрольной работе.

Выполненную контрольную работу необходимо сдать преподавателю для проверки в установленные сроки.

Если контрольная работа выполнена без соблюдения изложенных выше требований, она возвращается студенту для повторного выполнения.

По дисциплине «Иностранный язык (английский)» представлено три варианта контрольной работы.

Номер варианта контрольной работы определяется для студентов в соответствии с начальными буквами их фамилий в алфавитном порядке. Например, студенты, у которых фамилии начинаются с букв А, выполняют контрольную работу № 1 и т.д. (см. таблицу №1).

Таблица №1

<i>начальная буква фамилии студента</i>	<i>№ варианта контрольной работы</i>
А, Г, Ж, К, Н, Р, У, Ц, Щ	№1
Б, Д, З, Л, О, С, Ф, Ч, Э, Я	№2
В, Е, И, М, П, Т, Х, Ш, Ю	№3

Содержание контрольной работы №1

Контрольная работа проводится по теме 1. *Бытовая сфера общения (Я и моя семья)* и теме 2. *Учебно-познавательная сфера общения (Я и мое образование)* и направлена на проверку сформированности лексического навыка в рамках заданных тем.

Контрольная работа также направлена на проверку сформированности грамматического навыка в рамках тем: порядок слов в повествовательном и побудительном предложениях, порядок слов в вопросительном предложении, безличные предложения, местоимения (указательные, личные, возвратно-усилительные, вопросительные, относительные, неопределенные), имя существительное, артикли (определенный, неопределенный, нулевой), функции и спряжение глаголов *to be* и *to have*, оборот *there+be*, имя прилагательное и наречие, степени сравнения, сравнительные конструкции, имя числительное (количественные и порядковые; чтение дат), образование видовременных форм глагола в активном залоге.

Распределение выше указанных тем в учебнике:

- Агабекян И. П. Английский язык для бакалавров: учебное пособие для студентов вузов / И. П. Агабекян. - Ростов-на-Дону: Феникс, 2017. - 384 с.: ил. - (Высшее образование) (200 экз. в библиотеке УГГУ) и учебнике:

- Журавлева Р.И. Английский язык: учебник: для студентов горно-геологических специальностей вузов / Р. И. Журавлева. - Ростов-на-Дону: Феникс, 2013. - 508 с. - (Высшее образование). - Библиогр.: с. 502 (192 экз. в библиотеке УГГУ) представлено в таблице №2:

Таблица №2

<i>Название темы</i>	<i>Страницы учебников</i>	
	<i>Агабекян И. П.</i>	<i>Журавлева Р.И.</i>
Порядок слов в повествовательном и побудительном предложениях	148	9
Порядок слов в вопросительном предложении	163-170	10, 24
Безличные предложения	149	440
Местоимения (указательные, личные, возвратно-усилительные, вопросительные, относительные, неопределенные)	41-55	101, 439
Имя существительное	66-78	435
Артикли (определенный, неопределенный, нулевой)	78-84	433
Функции и спряжение глаголов <i>to be</i> и <i>to have</i>	102-104	6-8
Оборот <i>there+be</i>	105-107	100
Имя прилагательное и наречие	115	83
Степени сравнения, сравнительные конструкции	115-121	143
Имя числительное (количественные и порядковые; чтение дат)	261-271	-
Образование видовременных форм глагола в активном залоге	193-209	10, 36, 69

АНГЛИЙСКИЙ ЯЗЫК

Вариант №1

Задание 1. Заполните пропуски в предложениях, выбрав один ответ.

Пример: Michael _____ everyone he meets because he is very sociable and easygoing. He has five brothers and two sisters, so that probably helped him learn how to deal with people.

A. gets divorced; B. gets along well with; C. gets married;

Задание 1 направлено на проверку сформированности лексического навыка в рамках заданных тем.

Задание 2. Заполните пропуски местоимениями *some, any, no* или их производными.

Пример: A: Is *anything* the matter with Dawn? She looks upset.

B: She had an argument with her friend today.

Задание 2 направлено на проверку сформированности грамматического навыка по теме «неопределённые местоимения».

Задание 3. Заполните пропуски личными местоимениями (*I, we, you, he, she, it, they, me, us, him, her, them*).

Пример: My teacher is very nice. I like – I like **him**.

Задание 3 направлено на проверку сформированности грамматического навыка по теме «личные и притяжательные местоимения».

Задание 4. Поставьте в правильную форму глагол, представленный в скобках, обращая при этом внимание на использованные в предложениях маркеры.

Пример: Every morning George **eats** (to eat) cereals, and his wife only **drinks** (to drink) a cup of coffee.

Задание 4 направлено на проверку сформированности грамматического навыка по теме «образование видовременных форм глагола в активном залоге».

Задание 5. Составьте вопросительные предложения и дайте краткие ответы на них.

Пример: Paul was tired when he got home. – *Was Paul tired when he got home? Yes, he was.*

Задание 5 направлено на проверку сформированности грамматического навыка по теме «порядок слов в вопросительном предложении».

Контрольная работа

Вариант №2

Задание 1. Заполните пропуск, выбрав один вариант ответа.

Пример: A British university year is divided into three _____.

1) conferences; 2) sessions; 3) **terms**; 4) periods;

Задание 1 направлено на проверку сформированности лексического навыка в рамках заданных тем.

Задание 2. Выберите правильную форму глагола.

Пример: A: I have a Physics exam tomorrow.

B: Oh dear. Physics **is/are** a very difficult subject.

Задание 2 направлено на проверку сформированности грамматического навыка по теме «имя существительное, функции и спряжение глаголов to be и to have».

Задание 3. Раскройте скобки, употребив глагол в форме Present Continuous, Past Continuous или Future Continuous.

Пример: I **shall be studying** (study) Japanese online from 5 till 6 tomorrow evening.

Задание 3 направлено на проверку сформированности грамматического навыка по теме «образование видовременных форм глагола в активном залоге».

Задание 4. Составьте вопросы к словам, выделенным жирным шрифтом.

Пример: **The Petersons** have bought a dog. – *Who has bought a dog?*

The Petersons have bought **a dog**. – *What have the Petersons bought?*

Задание 4 направлено на проверку сформированности грамматического навыка по теме «порядок слов в вопросительном предложении».

Задание 5. Подчеркните правильный вариант ответа.

Пример: A: You haven't seen my bag anywhere, haven't you/**have you**?

B: No. You didn't leave it in the car, **did you/didn't** you?

Задание 5 направлено на проверку сформированности грамматического навыка по теме «порядок слов в вопросительном предложении».

Контрольная работа

Вариант № 3

Задание 1. Заполните пропуски, выбрав один вариант ответа.

Пример: The University accepts around 2000 new ____ every year.

1) **students**; 2) teachers; 3) pupils; 4) groups;

Задание 1 направлено на проверку сформированности лексического навыка в рамках заданных тем.

Задание 2. Поставьте в предложения подходящие по смыслу фразы:

as red as a beet (свекла), as slow as a turtle, as sweet as honey, as busy as a bee, as clumsy as a bear (неуклюжий), as black as coal, as cold as ice, as slippery as an eel (изворотливый как угорь), as free as a bird, as smooth as silk (гладкий)

Пример: Your friend is so unemotional, he is **as cold as ice**.

Задание 2 направлено на проверку сформированности грамматического навыка по теме «имя прилагательное и наречие».

Задание 3. Переведите следующие предложения на английский язык.

Пример: Это самая ценная картина в Русском музее. **This is the most valuable picture in Russian Museum.**

Задание 3 направлено на проверку сформированности грамматического навыка по теме «степени сравнения имени прилагательного и наречий».

Задание 4. Раскройте скобки, употребив глагол в форме Present Perfect, Past Perfect или Future Perfect.

Пример: Sam **has lost** (lose) his keys. So he can't open the door.

Задание 4 направлено на проверку сформированности грамматического навыка по теме «образование видовременных форм глагола в активном залоге».

Задание 5. Задайте вопросы к предложениям.

Пример: There are two books. The one on the table is Sue's.

a) 'Which book is Sue's?' 'The one on the table.'

b) 'Whose book is on the table?' 'Sue's.'

Задание 5 направлено на проверку сформированности грамматического навыка по теме «порядок слов в вопросительном предложении».

НЕМЕЦКИЙ ЯЗЫК

Задание 1. Заполните пропуски в предложениях, выбрав один ответ.

Пример: Mein Bruder ... Arzt geworden

A. hat; **B. ist**; C. wird;

Задание 1 направлено на проверку сформированности грамматического навыка по теме «Пассивный залог».

Задание 2. Вставьте подходящее вопросительное слово.

Пример: Was machen Sie am Wochenende?

Задание 2 направлено на проверку сформированности грамматического навыка по теме «Вопросительные местоимения».

Задание 3. Заполните пропуски возвратными местоимениями в нужной форме.

Пример: Wo wohnen deine Eltern?

Задание 3 направлено на проверку сформированности грамматического навыка по теме «Притяжательные местоимения».

Задание 4. Поставьте в правильную форму глагол, представленный в скобках.

Пример: Kannst du mir bitte die Marmelade geben? (können)

Задание 4 направлено на проверку сформированности грамматического навыка по теме «Модальные глаголы».

Задание 5. Составьте вопросительные предложения и дайте краткие ответы на них.

Пример: Sie wohnen in Berlin.

Ответ: Wo wohnen Sie? Wer wohnt in Berlin?

Задание 5 направлено на проверку сформированности грамматического навыка по теме «Вопросительные предложения».

ФРАНЦУЗСКИЙ ЯЗЫК

Задание 1. Заполните пропуски в предложениях следующими предлогами: de, à, chez, dans, pour, depuis, vers, avec, devant, en.

Пример: Monsieur Dupont est en mission.

Задание 1 направлено на проверку сформированности грамматического навыка по теме «Предлоги».

Задание 2. Заполните пропуски, выберите правильно указательное прилагательное:

Пример: Peux-tu me passer ces dictionnaires?

Задание 2 направлено на проверку сформированности грамматического навыка по теме «Указательные прилагательные».

Задание 3. Поставьте нужный артикль или предлог там, где это необходимо:

Пример: C'est la salle des études.

Задание 3 направлено на проверку сформированности грамматического навыка по теме «Употребление слитного артикля».

Задание 4. Выберите правильную форму глагола:

Пример: Tous les matins, il s'est levé à 7 heures depuis un an.

Задание 4 направлено на проверку сформированности грамматического навыка по теме «Спряжение глаголов 1,2,3 группы в Présent».

Задание 5. Ответьте на следующие вопросы:

Пример: Où passez-vous vos vacances d'été? - Je les passe en Crimée.

Задание 5 направлено на проверку сформированности грамматического навыка по теме «Личные местоимения le, la, les».

Проблемные и сложные вопросы, возникающие в процессе изучения курса и выполнения контрольной работы, необходимо решать с преподавателем на консультациях.

Выполнению контрольной работы должно предшествовать самостоятельное изучение студентом рекомендованной литературы.

Студент получает проверенную контрольную работу с исправлениями в тексте и замечаниями. В конце работы выставляется оценка «отлично», «хорошо», «удовлетворительно» или «неудовлетворительно». Работа с оценкой «неудовлетворительно» должна быть доработана и представлена на повторную проверку.

Выполнение работы над ошибками

При получении проверенной контрольной работы необходимо проанализировать отмеченные ошибки. Все задания, в которых были сделаны ошибки или допущены неточности, следует еще раз выполнить в конце данной контрольной работы. Контрольные работы являются учебными документами, которые хранятся на кафедре до конца учебного года.

Критерии оценивания контрольной работы

Оценка за контрольную работу определяется простым суммированием баллов за правильные ответы на вопросы: 1 правильный ответ = 1 балл. Максимум 44 балла.

Результат контрольной работы

Контрольная работа оценивается на «отлично», «хорошо», «удовлетворительно», «неудовлетворительно»:

40-44 балла (90-100%) - оценка «отлично»;

31-39 балла (70-89%) - оценка «хорошо»;
22-30 баллов (50-69%) - оценка «удовлетворительно»;
0-21 балла (0-49%) - оценка «неудовлетворительно».



**Министерство науки и высшего образования РФ
ФГБОУ ВО
«Уральский государственный горный университет»**

Кафедра иностранных языков и деловой коммуникации

КОНТРОЛЬНАЯ РАБОТА №1

по дисциплине
ИНОСТРАННЫЙ ЯЗЫК

Направление подготовки:

09.03.01 Информатика и вычислительная техника

Профиль

Автоматизированное управление бизнес процессами

формы обучения: очная, заочная

Выполнил: Иванов Иван Иванович
Группа АСУ-18

Преподаватель: Петров Петр Петрович,
к.т.н, доцент

**Екатеринбург
2018**

МИНИСТЕРСТВО НАУКИ И ВЫСШЕГО ОБРАЗОВАНИЯ
РОССИЙСКОЙ ФЕДЕРАЦИИ

ФГБОУ ВО «Уральский государственный горный университет»



**МЕТОДИЧЕСКИЕ УКАЗАНИЯ ПО САМОСТОЯТЕЛЬНОЙ
РАБОТЕ СТУДЕНТОВ**

Б1.О.02.01 ВСЕОБЩАЯ ИСТОРИЯ

Направление подготовки

09.03.01 Информатика и вычислительная техника

Специальность

Автоматизированное управление бизнес процессами

форма обучения: очная, заочная

Одобрена на заседании кафедры

Управления персоналом
(название кафедры) Веточкин
Зав.кафедрой _____
(подпись)
Ветошкина Т.А.

(Фамилия И.О.)
Протокол № 8 от 17.04.2019

(Дата)

Рассмотрена методической комиссией

Инженерно-экономического
(название факультета)

Председатель Мочалова Л.А.
(подпись)
Мочалова Л.А.

(Фамилия И.О.)
Протокол № 1 от 19.04.2019

(Дата)

Екатеринбург
2019

СОДЕРЖАНИЕ

Введение	3
1 Методические рекомендации по решению практико-ориентированных заданий	4
2 Методические указания по подготовке к опросу	8
3 Методические рекомендации по подготовке к практическим занятиям	9
4 Методические рекомендации по подготовке семинарским занятиям	10
5 Методические рекомендации по подготовке к сдаче экзаменов и зачетов	11
Заключение	14
Список использованных источников	15

ВВЕДЕНИЕ

Самостоятельная работа студентов может рассматриваться как организационная форма обучения - система педагогических условий, обеспечивающих управление учебной деятельностью студентов по освоению знаний и умений в области учебной и научной деятельности без посторонней помощи.

Самостоятельная работа студентов проводится с целью:

- систематизации и закрепления полученных теоретических знаний и практических умений студентов;
- углубления и расширения теоретических знаний;
- формирования умений использовать нормативную, правовую, справочную документацию и специальную литературу;
- развития познавательных способностей и активности студентов: творческой инициативы, самостоятельности, ответственности и организованности;
- формирования самостоятельности мышления, способностей к саморазвитию, самосовершенствованию и самореализации;
- формирования практических (общеучебных и профессиональных) умений и навыков;
- развития исследовательских умений;
- получения навыков эффективной самостоятельной профессиональной (практической и научно-теоретической) деятельности.

В учебном процессе выделяют два вида самостоятельной работы:

- аудиторная;
- внеаудиторная.

Аудиторная самостоятельная работа по дисциплине выполняется на учебных занятиях под непосредственным руководством преподавателя и по его заданию.

Внеаудиторная самостоятельная работа - планируемая учебная, учебно-исследовательская, научно-исследовательская работа студентов, выполняемая во внеаудиторное время по заданию и при методическом руководстве преподавателя, но без его непосредственного участия.

Самостоятельная работа, не предусмотренная образовательной программой, учебным планом и учебно-методическими материалами, раскрывающими и конкретизирующими их содержание, осуществляется студентами инициативно, с целью реализации собственных учебных и научных интересов.

Для более эффективного выполнения самостоятельной работы по дисциплине преподаватель рекомендует студентам источники и учебно-методические пособия для работы, характеризует наиболее рациональную методику самостоятельной работы, демонстрирует ранее выполненные студентами работы и т. п.

Подразумевается несколько категорий видов самостоятельной работы студентов, значительная часть которых нашла отражения в данных методических рекомендациях:

- работа с источниками литературы и официальными документами (*использование библиотечно-информационной системы*);
- выполнение заданий для самостоятельной работы в рамках учебных дисциплин (*рефераты, эссе, домашние задания, решения практико-ориентированных заданий*);

- реализация элементов научно-педагогической практики (*разработка методических материалов, тестов, тематических портфолио*);
- реализация элементов научно-исследовательской практики (*подготовка текстов докладов, участие в исследованиях*).

Особенностью организации самостоятельной работы студентов является необходимость не только подготовиться к сдаче зачета, но и собрать, обобщить, систематизировать, проанализировать информацию по темам дисциплины.

Технология организации самостоятельной работы студентов включает использование информационных и материально-технических ресурсов образовательного учреждения.

Самостоятельная работа может осуществляться индивидуально или группами студентов online и на занятиях в зависимости от цели, объема, конкретной тематики самостоятельной работы, уровня сложности, уровня умений студентов.

В качестве форм и методов контроля внеаудиторной самостоятельной работы студентов могут быть использованы обмен информационными файлами, семинарские занятия, тестирование, опрос, доклад, реферат, самоотчеты, контрольные работы, защита творческих работ и электронных презентаций и др.

Контроль результатов внеаудиторной самостоятельной работы студентов осуществляется в пределах времени, отведенного на обязательные учебные занятия по дисциплине.

1. Методические рекомендации по решению практико-ориентированных заданий

Практико-ориентированные задания - метод анализа ситуаций. Суть его заключается в том, что студентам предлагают осмыслить реальную жизненную ситуацию, описание которой одновременно отражает не только какую-либо практическую проблему, но и актуализирует определенный комплекс знаний, который необходимо усвоить при разрешении данной проблемы. При этом сама проблема не имеет однозначных решений.

Использование метода практико-ориентированного задания как образовательной технологии профессионально-ориентированного обучения представляет собой сложный процесс, плохо поддающийся алгоритмизации¹. Формально можно выделить следующие этапы:

- ознакомление студентов с текстом;
- анализ практико-ориентированного задания;
- организация обсуждения практико-ориентированного задания, дискуссии, презентации;
- оценивание участников дискуссии;
- подведение итогов дискуссии.

Ознакомление студентов с текстом практико-ориентированного задания и последующий анализ практико-ориентированного задания чаще всего осуществляются за несколько дней до его обсуждения и реализуются как самостоятельная работа студентов; при этом время, отводимое на подготовку, определяется видом практико-ориентированного задания, его объемом и сложностью.

Общая схема работы с практико-ориентированным заданием на данном этапе может быть представлена следующим образом: в первую очередь следует выявить ключевые проблемы практико-ориентированного задания и понять, какие именно из представленных данных важны для решения; войти в ситуационный контекст практико-ориентированного задания, определить, кто его главные действующие лица, отобрать факты и понятия,

¹ Долгоруков А. Метод case-study как современная технология профессионально -ориентированного обучения [Электронный ресурс]. Режим доступа: <http://evolgov.net/case/case.study.html/>

необходимые для анализа, понять, какие трудности могут возникнуть при решении задачи; следующим этапом является выбор метода исследования.

Знакомство с небольшими практико-ориентированными заданиями и их обсуждение может быть организовано непосредственно на занятиях. Принципиально важным в этом случае является то, чтобы часть теоретического курса, на которой базируется практико-ориентированное задание, была бы прочитана и проработана студентами.

Максимальная польза из работы над практико-ориентированными заданиями будет извлечена в том случае, если аспиранты при предварительном знакомстве с ними будут придерживаться систематического подхода к их анализу, основные шаги которого представлены ниже:

1. Выпишите из соответствующих разделов учебной дисциплины ключевые идеи, для того, чтобы освежить в памяти теоретические концепции и подходы, которые Вам предстоит использовать при анализе практико-ориентированного задания.

2. Бегло прочтите практико-ориентированное задание, чтобы составить о нем общее представление.

3. Внимательно прочтите вопросы к практико-ориентированному заданию и убедитесь в том, что Вы хорошо поняли, что Вас просят сделать.

4. Вновь прочтите текст практико-ориентированного задания, внимательно фиксируя все факторы или проблемы, имеющие отношение к поставленным вопросам.

5. Прикиньте, какие идеи и концепции соотносятся с проблемами, которые Вам предлагается рассмотреть при работе с практико-ориентированным заданием.

Организация обсуждения практико-ориентированного задания предполагает формулирование перед студентами вопросов, включение их в дискуссию. Вопросы обычно подготавливают заранее и предлагают студентам вместе с текстом практико-ориентированного задания. При разборе учебной ситуации преподаватель может занимать активную или пассивную позицию, иногда он «дирижирует» разбором, а иногда ограничивается подведением итогов дискуссии.

Организация обсуждения практико-ориентированных заданий обычно основывается на двух методах. Первый из них носит название традиционного Гарвардского метода - открытая дискуссия. Альтернативным методом является метод, связанный с индивидуальным или групповым опросом, в ходе которого аспиранты делают формальную устную оценку ситуации и предлагают анализ представленного практико-ориентированного задания, свои решения и рекомендации, т.е. делают презентацию. Этот метод позволяет некоторым студентам минимизировать их учебные усилия, поскольку каждый аспирант опрашивается один-два раза за занятие. Метод развивает у студентов коммуникативные навыки, учит их четко выражать свои мысли. Однако, этот метод менее динамичен, чем Гарвардский метод. В открытой дискуссии организация и контроль участников более сложен.

Дискуссия занимает центральное место в методе. Ее целесообразно использовать в том случае, когда аспиранты обладают значительной степенью зрелости и самостоятельности мышления, умеют аргументировать, доказывать и обосновывать свою точку зрения. Важнейшей характеристикой дискуссии является уровень ее компетентности, который складывается из компетентности ее участников. Неподготовленность студентов к дискуссии делает ее формальной, превращает в процесс вытаскивания ими информации у преподавателя, а не самостоятельное ее добывание.

Особое место в организации дискуссии при обсуждении и анализе практико-ориентированного задания принадлежит использованию метода генерации идей, получившего название «мозговой атаки» или «мозгового штурма».

Метод «мозговой атаки» или «мозгового штурма» был предложен в 30-х годах прошлого столетия А. Осборном как групповой метод решения проблем. К концу XX столетия этот метод приобрел особую популярность в практике управления и обучения не только как самостоятельный метод, но и как использование в процессе деятельности с целью усиления ее продуктивности. В процессе обучения «мозговая атака» выступает в

качестве важнейшего средства развития творческой активности студентов. «Мозговая атака» включает в себя три фазы.

Первая фаза представляет собой вхождение в психологическую раскованность, отказ от стереотипности, страха показаться смешным и неудачником; достигается созданием благоприятной психологической обстановки и взаимного доверия, когда идеи теряют авторство, становятся общими. Основная задача этой фазы - успокоиться и расковаться.

Вторая фаза - это собственно атака; задача этой фазы - породить поток, лавину идей. «Мозговая атака» в этой фазе осуществляется по следующим принципам:

- есть идея, - говорю, нет идеи, - не молчу;
- поощряется самое необузданное ассоциирование, чем более дикой покажется идея, тем лучше;
- количество предложенных идей должно быть как можно большим;
- высказанные идеи разрешается заимствовать и как угодно комбинировать, а также видоизменять и улучшать;
- исключается критика, можно высказывать любые мысли без боязни, что их признают плохими, критикующих лишают слова;
- не имеют никакого значения социальные статусы участников; это абсолютная демократия и одновременно авторитаризм сумасшедшей идеи;
- все идеи записываются в протокольный список идей;
- время высказываний - не более 1-2 минут.

Третья фаза представляет собой творческий анализ идей с целью поиска конструктивного решения проблемы по следующим правилам:

- анализировать все идеи без дискриминации какой-либо из них;
- найти место идее в системе и найти систему под идею;
- не умножать сущностей без надобности;
- не должна нарушаться красота и изящество полученного результата;
- должно быть принципиально новое видение;
- ищи «жемчужину в навозе».

В методе мозговая атака применяется при возникновении у группы реальных затруднений в осмыслении ситуации, является средством повышения активности студентов. В этом смысле мозговая атака представляется не как инструмент поиска новых решений, хотя и такая ее роль не исключена, а как своеобразное «подталкивание» к познавательной активности.

Презентация, или представление результатов анализа практико-ориентированного задания, выступает очень важным аспектом метода *case-study*. Умение публично представить интеллектуальный продукт, хорошо его рекламировать, показать его достоинства и возможные направления эффективного использования, а также выстоять под шквалом критики, является очень ценным интегральным качеством современного специалиста. Презентация оттачивает многие глубинные качества личности: волю, убежденность, целенаправленность, достоинство и т.п.; она вырабатывает навыки публичного общения, формирования своего собственного имиджа.

Публичная (устная) презентация предполагает представление решений практико-ориентированного задания группе, она максимально вырабатывает навыки публичной деятельности и участия в дискуссии. Устная презентация обладает свойством кратковременного воздействия на студентов и, поэтому, трудна для восприятия и запоминания. Степень подготовленности выступающего проявляется в спровоцированной им дискуссии: для этого необязательно делать все заявления очевидными и неопровержимыми. Такая подача материала при анализе практико-ориентированного задания может послужить началом дискуссии. При устной презентации необходимо учитывать эмоциональный настрой выступающего: отношение и эмоции говорящего вносят существенный вклад в сообщение. Одним из преимуществ публичной (устной) презентации является ее гибкость. Оратор может откликаться на изменения окружающей обстановки, адаптировать свой стиль и материал, чувствуя настроение аудитории.

Непубличная презентация менее эффективна, но обучающая роль ее весьма велика. Чаще всего непубличная презентация выступает в виде подготовки отчета по выполнению задания, при этом стимулируются такие качества, как умение подготовить текст, точно и аккуратно составить отчет, не допустить ошибки в расчетах и т.д. Подготовка письменного анализа практико-ориентированного задания аналогична подготовке устного, с той разницей, что письменные отчеты-презентации обычно более структурированы и детализированы. Основное правило письменного анализа практико-ориентированного задания заключается в том, чтобы избежать простого повторения информации из текста, информация должна быть представлена в переработанном виде. Самым важным при этом является собственный анализ представленного материала, его соответствующая интерпретация и сделанные предложения. Письменный отчет - презентация может сдаваться по истечении некоторого времени после устной презентации, что позволяет студентам более тщательно проанализировать всю информацию, полученную в ходе дискуссии.

Как письменная, так и устная презентация результатов анализа практико-ориентированного задания может быть групповой и индивидуальная. Отчет может быть индивидуальным или групповым в зависимости от сложности и объема задания. Индивидуальная презентация формирует ответственность, собранность, волю; групповая - аналитические способности, умение обобщать материал, системно видеть проект.

Оценивание участников дискуссии является важнейшей проблемой обучения посредством метода практико-ориентированного задания. При этом выделяются следующие требования к оцениванию:

- объективность - создание условий, в которых бы максимально точно выявлялись знания обучаемых, предъявление к ним единых требований, справедливое отношение к каждому;
- обоснованность оценок - их аргументация;
- систематичность - важнейший психологический фактор, организующий и дисциплинирующий студентов, формирующий настойчивость и устремленность в достижении цели;
- всесторонность и оптимальность.

Оценивание участников дискуссии предполагает оценивание не столько набора определенных знаний, сколько умения студентов анализировать конкретную ситуацию, принимать решение, логически мыслить.

Следует отметить, что оценивается содержательная активность студента в дискуссии или публичной (устной) презентации, которая включает в себя следующие составляющие:

- выступление, которое характеризует попытку серьезного предварительного анализа (правильность предложений, подготовленность, аргументированность и т.д.);
- обращение внимания на определенный круг вопросов, которые требуют углубленного обсуждения;
- владение категориальным аппаратом, стремление давать определения, выявлять содержание понятий;
- демонстрация умения логически мыслить, если точки зрения, высказанные раньше, подытоживаются и приводят к логическим выводам;
- предложение альтернатив, которые раньше оставались без внимания;
- предложение определенного плана действий или плана воплощения решения;
- определение существенных элементов, которые должны учитываться при анализе практико-ориентированного задания;
- заметное участие в обработке количественных данных, проведении расчетов;
- подведение итогов обсуждения.

При оценивании анализа практико-ориентированного задания, данного студентами при непубличной (письменной) презентации учитывается:

- формулировка и анализ большинства проблем, имеющих в практико-ориентированное задание;
- формулировка собственных выводов на основании информации о практико-ориентированное задание, которые отличаются от выводов других студентов;
- демонстрация адекватных аналитических методов для обработки информации;
- соответствие приведенных в итоге анализа аргументов ранее выявленным проблемам, сделанным выводам, оценкам и использованным аналитическим метода

2. Методические указания по подготовке к опросу

Самостоятельная работа обучающихся включает подготовку к устному или письменному опросу на семинарских занятиях. Для этого обучающийся изучает лекции, основную и дополнительную литературу, публикации, информацию из Интернет-ресурсов. Темы и вопросы к семинарским занятиям, вопросы для самоконтроля приведены в методических указаниях по разделам и доводятся до обучающихся заранее.

Письменный опрос

В соответствии с технологической картой письменный опрос является одной из форм текущего контроля успеваемости студента по данной дисциплине. При подготовке к письменному опросу студент должен внимательно изучает лекции, основную и дополнительную литературу, публикации, информацию из Интернет-ресурсов. Темы и вопросы к семинарским занятиям, вопросы для самоконтроля приведены в методических указаниях по разделам и доводятся до обучающихся заранее.

При изучении материала студент должен убедиться, что хорошо понимает основную терминологию темы, умеет ее использовать в нужном контексте. Желательно составить краткий конспект ответа на предполагаемые вопросы письменной работы, чтобы убедиться в том, что студент владеет материалом и может аргументировано, логично и грамотно письменно изложить ответ на вопрос. Следует обратить особое внимание на написание профессиональных терминов, чтобы избежать грамматических ошибок в работе. При изучении новой для студента терминологии рекомендуется изготовить карточки, которые содержат новый термин и его расшифровку, что значительно облегчит работу над материалом.

Устный опрос

Целью устного собеседования являются обобщение и закрепление изученного курса. Студентам предлагаются для освещения сквозные концептуальные проблемы. При подготовке следует использовать лекционный материал и учебную литературу. Для более глубокого постижения курса и более основательной подготовки рекомендуется познакомиться с указанной дополнительной литературой. Готовясь к семинару, студент должен, прежде всего, ознакомиться с общим планом семинарского занятия. Следует внимательно прочесть свой конспект лекции по изучаемой теме и рекомендуемую к теме семинара литературу. С незнакомыми терминами и понятиями следует ознакомиться в предлагаемом глоссарии, словаре или энциклопедии².

Критерии качества устного ответа.

1. Правильность ответа по содержанию.
2. Полнота и глубина ответа.
3. Сознательность ответа (учитывается понимание излагаемого материала).
4. Логика изложения материала (учитывается умение строить целостный, последовательный рассказ, грамотно пользоваться профессиональной терминологией).

²Методические рекомендации для студентов [Электронный ресурс]: Режим доступа: http://lesgaft.spb.ru/sites/default/files/u57/metod.rekomendacii_dlya_studentov_21.pdf

5. Рациональность использованных приемов и способов решения поставленной учебной задачи (учитывается умение использовать наиболее прогрессивные и эффективные способы достижения цели).
6. Своевременность и эффективность использования наглядных пособий и технических средств при ответе (учитывается грамотно и с пользой применять наглядность и демонстрационный опыт при устном ответе).
7. Использование дополнительного материала (приветствуется, но не обязательно для всех студентов).
8. Рациональность использования времени, отведенного на задание (не одобряется затянутость выполнения задания, устного ответа во времени, с учетом индивидуальных особенностей студентов)³.

Ответ на каждый вопрос из плана семинарского занятия должен быть содержательным и аргументированным. Для этого следует использовать документы, монографическую, учебную и справочную литературу.

Для успешной подготовки к устному опросу, студент должен законспектировать рекомендуемую литературу, внимательно осмыслить лекционный материал и сделать выводы. В среднем, подготовка к устному опросу по одному семинарскому занятию занимает от 2 до 4 часов в зависимости от сложности темы и особенностей организации обучающимся своей самостоятельной работы.

3. Методические рекомендации по подготовке к практическим занятиям

На практических занятиях необходимо стремиться к самостоятельному решению задач, находя для этого более эффективные методы. При этом студентам надо приучить себя доводить решения задач до конечного «идеального» ответа. Это очень важно для будущих специалистов. Практические занятия вырабатывают навыки самостоятельной творческой работы, развивают мыслительные способности.

Практическое занятие – активная форма учебного процесса, дополняющая теоретический курс или лекционную часть учебной дисциплины и призванная помочь обучающимся освоиться в «пространстве» (тематике) дисциплины, самостоятельно прооперировать теоретическими знаниями на конкретном учебном материале.

Продолжительность одного практического занятия – от 2 до 4 академических часов. Общая доля практических занятий в учебном времени на дисциплину – от 10 до 20 процентов (при условии, что все активные формы займут в учебном времени на дисциплину от 40 до 60 процентов).

Для практического занятия в качестве темы выбирается обычно такая учебная задача, которая предполагает не существенные эвристические и аналитические напряжения и продвижения, а потребность обучающегося «потрогать» материал, опознать в конкретном то общее, о чем говорилось в лекции. Например, при рассмотрении вопросов оплаты труда, мотивации труда и проблем безработицы в России имеет смысл провести практические занятия со следующими сюжетами заданий: «Расчет заработной платы работников предприятия». «Разработка механизма мотивации труда на предприятии N». «В чем причины и особенности безработицы в России?». Последняя тема предполагает уже некоторую аналитическую составляющую. Основная задача первой из этих тем - самим посчитать заработную плату для различных групп работников на примере заданных параметров для конкретного предприятия, т. е. сделать расчеты «как на практике»; второй – дать собственный вариант мотивационной политики для предприятия, учитывая особенности данного объекта, отрасли и т.д.; третьей – опираясь на теоретические знания в области проблем занятости и безработицы, а также статистические материалы, сделать

³Методические рекомендации для студентов [Электронный ресурс]: http://priab.ru/images/metod_agro/Metod_Inostran_yazyk_35.03.04_Agro_15.01.2016.pdf

авторские выводы о видах безработицы, характерных для России, и их причинах, а также предложить меры по минимизации безработицы.

Перед проведением занятия должен быть подготовлен специальный материал – тот объект, которым обучающиеся станут оперировать, активизируя свои теоретические (общие) знания и тем самым, приобретая навыки выработки уверенных суждений и осуществления конкретных действий.

Дополнительный материал для практического занятия лучше получить у преподавателя заранее, чтобы у студентов была возможность просмотреть его и подготовить вопросы.

Условия должны быть такими, чтобы каждый мог работать самостоятельно от начала до конца. В аудитории должны быть «под рукой» необходимые справочники и тексты законов и нормативных актов по тематике занятия. Чтобы сделать практическое занятие максимально эффективным, надо заранее подготовить и изучить материал по наиболее интересным и практически важным темам.

Особенности практического занятия с использованием компьютера

Для того чтобы повысить эффективность проведения практического занятия, может использоваться компьютер по следующим направлениям:

- поиск информации в Интернете по поставленной проблеме: в этом случае преподаватель представляет обучающимся перечень рекомендуемых для посещения Интернет-сайтов;
- использование прикладных обучающих программ;
- выполнение заданий с использованием обучающимися заранее установленных преподавателем программ;
- использование программного обеспечения при проведении занятий, связанных с моделированием социально-экономических процессов.

4. Методические рекомендации по подготовке семинарским занятиям

Семинар представляет собой комплексную форму и завершающее звено в изучении определенных тем, предусмотренных программой учебной дисциплины. Комплексность данной формы занятий определяется тем, что в ходе её проведения сочетаются выступления обучающихся и преподавателя: рассмотрение обсуждаемой проблемы и анализ различных, часто дискуссионных позиций; обсуждение мнений обучающихся и разъяснение (консультация) преподавателя; углубленное изучение теории и приобретение навыков умения ее использовать в практической работе.

По своему назначению семинар, в процессе которого обсуждается та или иная научная проблема, способствует:

- углубленному изучению определенного раздела учебной дисциплины, закреплению знаний;
- отработке методологии и методических приемов познания;
- выработке аналитических способностей, умения обобщения и формулирования выводов;
- приобретению навыков использования научных знаний в практической деятельности;
- выработке умения кратко, аргументированно и ясно излагать обсуждаемые вопросы;
- осуществлению контроля преподавателя за ходом обучения.

Семинары представляет собой дискуссию в пределах обсуждаемой темы (проблемы). Дискуссия помогает участникам семинара приобрести более совершенные знания, проникнуть в суть изучаемых проблем. Выработать методологию, овладеть методами анализа социально-экономических процессов. Обсуждение должно носить творческий характер с четкой и убедительной аргументацией.

По своей структуре семинар начинается со вступительного слова преподавателя, в котором кратко излагаются место и значение обсуждаемой темы (проблемы) в данной

дисциплине, напоминаются порядок и направления ее обсуждения. Конкретизируется ранее известный обучающимся план проведения занятия. После этого начинается процесс обсуждения вопросов обучающимися. Завершается занятие заключительным словом преподавателя.

Проведение семинарских занятий в рамках учебной группы (20 - 25 человек) позволяет обеспечить активное участие в обсуждении проблемы всех присутствующих.

По ходу обсуждения темы помните, что изучение теории должно быть связано с определением (выработкой) средств, путей применения теоретических положений в практической деятельности, например, при выполнении функций государственного служащего. В то же время важно не свести обсуждение научной проблемы только к пересказу случаев из практики работы, к критике имеющих место недостатков. Дискуссии имеют важное значение: учат дисциплине ума, умению выступать по существу, мыслить логически, выделяя главное, критически оценивать выступления участников семинара.

В процессе проведения семинара обучающиеся могут использовать разнообразные по своей форме и характеру пособия (от доски смелом до самых современных технических средств), демонстрируя фактический, в том числе статистический материал, убедительно подтверждающий теоретические выводы и положения. В завершение обсудите результаты работы семинара и сделайте выводы, что хорошо усвоено, а над чем следует дополнительно поработать.

В целях эффективности семинарских занятий необходима обстоятельная подготовка к их проведению. В начале семестра (учебного года) возьмите в библиотеке необходимые методические материалы для своевременной подготовки к семинарам. Во время лекций, связанных с темой семинарского занятия, следует обращать внимание на то, что необходимо дополнительно изучить при подготовке к семинару (новые официальные документы, статьи в периодических журналах, вновь вышедшие монографии и т.д.).

5. Методические рекомендации по подготовке к сдаче экзаменов и зачетов

Экзамен - одна из важнейших частей учебного процесса, имеющая огромное значение.

Во-первых, готовясь к экзамену, студент приводит в систему знания, полученные на лекциях, семинарах, практических и лабораторных занятиях, разбирается в том, что осталось непонятным, и тогда изучаемая им дисциплина может быть воспринята в полном объеме с присущей ей строгостью и логичностью, ее практической направленностью. А это чрезвычайно важно для будущего специалиста.

Во-вторых, каждый хочет быть волевым и сообразительным., выдержанным и целеустремленным, иметь хорошую память, научиться быстро находить наиболее рациональное решение в трудных ситуациях. Очевидно, что все эти качества не только украшают человека, но и делают его наиболее действенным членом коллектива. Подготовка и сдача экзамена помогают студенту глубже усвоить изучаемые дисциплины, приобрести навыки и качества, необходимые хорошему специалисту.

Конечно, успех на экзамене во многом обусловлен тем, насколько систематически и глубоко работал студент в течение семестра. Совершенно очевидно, что серьезно продумать и усвоить содержание изучаемых дисциплин за несколько дней подготовки к экзамену просто невозможно даже для очень способного студента. И, кроме того, хорошо известно, что быстро выученные на память разделы учебной дисциплины так же быстро забываются после сдачи экзамена.

При подготовке к экзамену студенты не только повторяют и дорабатывают материал дисциплины, которую они изучали в течение семестра, они обобщают полученные знания, осмысливают методологию предмета, его систему, выделяют в нем основное и главное, воспроизводят общую картину с тем, чтобы яснее понять связь между отдельными элементами дисциплины. Вся эта обобщающая работа проходит в условиях напряжения

воли и сознания, при значительном отвлечении от повседневной жизни, т. е. в условиях, благоприятствующих пониманию и запоминанию.

Подготовка к экзаменам состоит в приведении в порядок своих знаний. Даже самые способные студенты не в состоянии в короткий период зачетно-экзаменационной сессии усвоить материал целого семестра, если они над ним не работали в свое время. Для тех, кто мало занимался в семестре, экзамены принесут мало пользы: что быстро пройдено, то быстро и забудется. И хотя в некоторых случаях студент может «проскочить» через экзаменационный барьер, в его подготовке останется серьезный пробел, трудно восполняемый впоследствии.

Определив назначение и роль экзаменов в процессе обучения, попытаемся на этой основе пояснить, как лучше готовиться к ним.

Экзаменам, как правило, предшествует защита курсовых работ (проектов) и сдача зачетов. К экзаменам допускаются только студенты, защитившие все курсовые работы (проекты) и сдавшие все зачеты. В вузе сдача зачетов организована так, что при систематической работе в течение семестра, своевременной и успешной сдаче всех текущих работ, предусмотренных графиком учебного процесса, большая часть зачетов не вызывает повышенной трудности у студента. Студенты, работавшие в семестре по плану, подходят к экзаменационной сессии без напряжения, без излишней затраты сил в последнюю, «зачетную» неделю.

Подготовку к экзамену следует начинать с первого дня изучения дисциплины. Как правило, на лекциях подчеркиваются наиболее важные и трудные вопросы или разделы дисциплины, требующие внимательного изучения и обдумывания. Нужно эти вопросы выделить и обязательно постараться разобраться в них, не дожидаясь экзамена, проработать их, готовясь к семинарам, практическим или лабораторным занятиям, попробовать самостоятельно решить несколько типовых задач. И если, несмотря на это, часть материала осталась неувоенной, ни в коем случае нельзя успокаиваться, надеясь на то, что это не попадет на экзамене. Факты говорят об обратном; если те или другие вопросы учебной дисциплины не вошли в экзаменационный билет, преподаватель может их задать (и часто задает) в виде дополнительных вопросов.

Точно такое же отношение должно быть выработано к вопросам и задачам, перечисленным в программе учебной дисциплины, выдаваемой студентам в начале семестра. Обычно эти же вопросы и аналогичные задачи содержатся в экзаменационных билетах. Не следует оставлять без внимания ни одного раздела дисциплины: если не удалось в чем-то разобраться самому, нужно обратиться к товарищам; если и это не помогло выяснить какой-либо вопрос до конца, нужно обязательно задать этот вопрос преподавателю на предэкзаменационной консультации. Чрезвычайно важно приучить себя к умению самостоятельно мыслить, учиться думать, понимать суть дела. Очень полезно после проработки каждого раздела восстановить в памяти содержание изученного материала, кратко записав это на листе бумаги, создать карту памяти (умственную карту), изобразить необходимые схемы и чертежи (логико-графические схемы), например, отобразить последовательность вывода теоремы или формулы. Если этого не сделать, то большая часть материала останется не понятой, а лишь формально заученной, и при первом же вопросе экзаменатора студент убедится в том, насколько поверхностно он усвоил материал.

В период экзаменационной сессии происходит резкое изменение режима работы, отсутствует посещение занятий по расписанию. При всяком изменении режима работы очень важно скорее приспособиться к новым условиям. Поэтому нужно сразу выбрать такой режим работы, который сохранился бы в течение всей сессии, т. е. почти на месяц. Необходимо составить для себя новый распорядок дня, чередуя занятия с отдыхом. Для того чтобы сократить потерю времени на включение в работу, рабочие периоды целесообразно делать длительными, разделив день примерно на три части: с утра до обеда, с обеда до ужина и от ужина до сна.

Каждый рабочий период дня надо заканчивать отдыхом. Наилучший отдых в период экзаменационной сессии - прогулка, кратковременная пробежка или какой-либо неустойчивый физический труд.

При подготовке к экзаменам основное направление дают программа учебной дисциплины и студенческий конспект, которые указывают, что наиболее важно знать и уметь делать. Основной материал должен прорабатываться по учебнику (если такой имеется) и учебным пособиям, так как конспекта далеко недостаточно для изучения дисциплины, Учебник должен быть изучен в течение семестра, а перед экзаменом сосредоточьте внимание на основных, наиболее сложных разделах. Подготовку по каждому разделу следует заканчивать восстановлением по памяти его краткого содержания в логической последовательности.

За один - два дня до экзамена назначается консультация. Если ее правильно использовать, она принесет большую пользу. Во время консультации студент имеет полную возможность получить ответ на нее ни ясные ему вопросы. А для этого он должен проработать до консультации все темы дисциплины. Кроме того, преподаватель будет отвечать на вопросы других студентов, что будет для вас повторением и закреплением знаний. И еще очень важное обстоятельство: преподаватель на консультации, как правило, обращает внимание на те вопросы, по которым на предыдущих экзаменах ответы были неудовлетворительными, а также фиксирует внимание на наиболее трудных темах дисциплины. Некоторые студенты не приходят на консультации либо потому, что считают, что у них нет вопросов к преподавателю, либо полагают, что у них и так мало времени и лучше самому прочитать материал в конспекте или в учебнике. Это глубокое заблуждение. Никакая другая работа не сможет принести столь значительного эффекта накануне экзамена, как консультация преподавателя.

Но консультация не может возместить отсутствия длительной работы в течение семестра и помочь за несколько часов освоить материал, требующийся к экзамену. На консультации студент получает ответы на трудные или оставшиеся неясными вопросы и, следовательно, дорабатывается материал. Консультации рекомендуется посещать, подготовив к ним все вопросы, вызывающие сомнения. Если студент придет на консультацию, не проработав всего материала, польза от такой консультации будет невелика.

Очень важным условием для правильного режима работы в период экзаменационной сессии является нормальный сон. Подготовка к экзамену не должна идти в ущерб сну, иначе в день экзамена не будет чувства свежести и бодрости, необходимых для хороших ответов. Вечер накануне экзамена рекомендуем закончить небольшой прогулкой.

Итак, *основные советы* для подготовки к сдаче зачетов и экзаменов состоят в следующем:

- лучшая подготовка к зачетам и экзаменам - равномерная работа в течение всего семестра;
- используйте программы учебных дисциплин - это организует вашу подготовку к зачетам и экзаменам;
- учитывайте, что для полноценного изучения учебной дисциплины необходимо время;
- составляйте планы работы во времени;
- работайте равномерно и ритмично;
- курсовые работы (проекты) желательно защищать за одну - две недели до начала зачетно-экзаменационной сессии;
- все зачеты необходимо сдавать до начала экзаменационной сессии;
- помните, что конспект не заменяет учебник и учебные пособия, а помогает выбрать из него основные вопросы и ответы;
- при подготовке наибольшее внимание и время уделяйте трудным и непонятным вопросам учебной дисциплины;
- грамотно используйте консультации;

- соблюдайте правильный режим труда и отдыха во время сессии, это сохранит работоспособность и даст хорошие результаты;
- учитесь владеть собой на зачете и экзамене;
- учитесь точно и кратко передавать свои мысли, поясняя их, если нужно, логико-графическими схемами.

ЗАКЛЮЧЕНИЕ

Методические указания по выполнению самостоятельной работы обучающихся являются неотъемлемой частью процесса обучения в вузе. Правильная организация самостоятельной работы позволяет обучающимся развивать умения и навыки в усвоении и систематизации приобретаемых знаний, обеспечивает высокий уровень успеваемости в период обучения, способствует формированию навыков совершенствования профессионального мастерства. Также внеаудиторное время включает в себя подготовку к аудиторным занятиям и изучение отдельных тем, расширяющих и углубляющих представления обучающихся по разделам изучаемой дисциплины.

Таким образом, обучающийся используя методические указания может в достаточном объеме усвоить и успешно реализовать конкретные знания, умения, навыки и получить опыт при выполнении следующих условий:

- 1) систематическая самостоятельная работа по закреплению полученных знаний и навыков;
- 2) добросовестное выполнение заданий;
- 3) выяснение и уточнение отдельных предпосылок, умозаключений и выводов, содержащихся в учебном курсе;
- 4) сопоставление точек зрения различных авторов по затрагиваемым в учебном курсе проблемам; выявление неточностей и некорректного изложения материала в периодической и специальной литературе;
- 5) периодическое ознакомление с последними теоретическими и практическими достижениями в области управления персоналом;
- 6) проведение собственных научных и практических исследований по одной или нескольким актуальным проблемам для *HR*;
- 7) подготовка научных статей для опубликования в периодической печати, выступление на научно-практических конференциях, участие в работе студенческих научных обществ, круглых столах и диспутах по проблемам управления персоналом.

СПИСОК ЛИТЕРАТУРЫ

1. Брандес М. П. Немецкий язык. Переводческое реферирование: практикум. М.: КДУ, 2008. – 368с.
2. Долгоруков А. Метод case-study как современная технология профессионально-ориентированного обучения [Электронный ресурс]. Режим доступа: <http://evolkov.net/case/case.study.html>
3. Методические рекомендации по написанию реферата. [Электронный ресурс]. Режим доступа: <http://www.hse.spb.ru/edu/recommendations/method-referat-2005.phtml>
4. Фролова Н. А. Реферирование и аннотирование текстов по специальности: Учеб. пособие / ВолгГТУ, Волгоград, 2006. - С.5.
5. Методические рекомендации для студентов [Электронный ресурс]: Режим доступа: http://lesgaft.spb.ru/sites/default/files/u57/metod.rekomendacii_dlya_studentov_21.pdf

МИНИСТЕРСТВО НАУКИ И ВЫСШЕГО ОБРАЗОВАНИЯ
РОССИЙСКОЙ ФЕДЕРАЦИИ

ФГБОУ ВО «Уральский государственный горный университет»



**МЕТОДИЧЕСКИЕ УКАЗАНИЯ ПО САМОСТОЯТЕЛЬНОЙ
РАБОТЕ СТУДЕНТОВ**

Б1.О.02.01 ВСЕОБЩАЯ ИСТОРИЯ

Направление подготовки

09.03.01 Информатика и вычислительная техника

Специальность

Автоматизированное управление бизнес процессами

форма обучения: очная, заочная

Одобрена на заседании кафедры

Управления персоналом
(название кафедры) Веточкин
Зав.кафедрой _____
(подпись)
Ветошкина Т.А.

(Фамилия И.О.)
Протокол № 8 от 17.04.2019

(Дата)

Рассмотрена методической комиссией

Инженерно-экономического
(название факультета)

Председатель Л.А. Мочалова
(подпись)
Мочалова Л.А.

(Фамилия И.О.)
Протокол № 1 от 19.04.2019

(Дата)

Екатеринбург
2019

СОДЕРЖАНИЕ

Введение	3
1 Методические рекомендации по решению практико-ориентированных заданий	4
2 Методические указания по подготовке к опросу	8
3 Методические рекомендации по подготовке к практическим занятиям	9
4 Методические рекомендации по подготовке семинарским занятиям	10
5 Методические рекомендации по подготовке к сдаче экзаменов и зачетов	11
Заключение	14
Список использованных источников	15

ВВЕДЕНИЕ

Самостоятельная работа студентов может рассматриваться как организационная форма обучения - система педагогических условий, обеспечивающих управление учебной деятельностью студентов по освоению знаний и умений в области учебной и научной деятельности без посторонней помощи.

Самостоятельная работа студентов проводится с целью:

- систематизации и закрепления полученных теоретических знаний и практических умений студентов;
- углубления и расширения теоретических знаний;
- формирования умений использовать нормативную, правовую, справочную документацию и специальную литературу;
- развития познавательных способностей и активности студентов: творческой инициативы, самостоятельности, ответственности и организованности;
- формирования самостоятельности мышления, способностей к саморазвитию, самосовершенствованию и самореализации;
- формирования практических (общеучебных и профессиональных) умений и навыков;
- развития исследовательских умений;
- получения навыков эффективной самостоятельной профессиональной (практической и научно-теоретической) деятельности.

В учебном процессе выделяют два вида самостоятельной работы:

- аудиторная;
- внеаудиторная.

Аудиторная самостоятельная работа по дисциплине выполняется на учебных занятиях под непосредственным руководством преподавателя и по его заданию.

Внеаудиторная самостоятельная работа - планируемая учебная, учебно-исследовательская, научно-исследовательская работа студентов, выполняемая во внеаудиторное время по заданию и при методическом руководстве преподавателя, но без его непосредственного участия.

Самостоятельная работа, не предусмотренная образовательной программой, учебным планом и учебно-методическими материалами, раскрывающими и конкретизирующими их содержание, осуществляется студентами инициативно, с целью реализации собственных учебных и научных интересов.

Для более эффективного выполнения самостоятельной работы по дисциплине преподаватель рекомендует студентам источники и учебно-методические пособия для работы, характеризует наиболее рациональную методику самостоятельной работы, демонстрирует ранее выполненные студентами работы и т. п.

Подразумевается несколько категорий видов самостоятельной работы студентов, значительная часть которых нашла отражения в данных методических рекомендациях:

- работа с источниками литературы и официальными документами (*использование библиотечно-информационной системы*);
- выполнение заданий для самостоятельной работы в рамках учебных дисциплин (*рефераты, эссе, домашние задания, решения практико-ориентированных заданий*);

- реализация элементов научно-педагогической практики (*разработка методических материалов, тестов, тематических портфолио*);
- реализация элементов научно-исследовательской практики (*подготовка текстов докладов, участие в исследованиях*).

Особенностью организации самостоятельной работы студентов является необходимость не только подготовиться к сдаче зачета, но и собрать, обобщить, систематизировать, проанализировать информацию по темам дисциплины.

Технология организации самостоятельной работы студентов включает использование информационных и материально-технических ресурсов образовательного учреждения.

Самостоятельная работа может осуществляться индивидуально или группами студентов online и на занятиях в зависимости от цели, объема, конкретной тематики самостоятельной работы, уровня сложности, уровня умений студентов.

В качестве форм и методов контроля внеаудиторной самостоятельной работы студентов могут быть использованы обмен информационными файлами, семинарские занятия, тестирование, опрос, доклад, реферат, самоотчеты, контрольные работы, защита творческих работ и электронных презентаций и др.

Контроль результатов внеаудиторной самостоятельной работы студентов осуществляется в пределах времени, отведенного на обязательные учебные занятия по дисциплине.

1. Методические рекомендации по решению практико-ориентированных заданий

Практико-ориентированные задания - метод анализа ситуаций. Суть его заключается в том, что студентам предлагают осмыслить реальную жизненную ситуацию, описание которой одновременно отражает не только какую-либо практическую проблему, но и актуализирует определенный комплекс знаний, который необходимо усвоить при разрешении данной проблемы. При этом сама проблема не имеет однозначных решений.

Использование метода практико-ориентированного задания как образовательной технологии профессионально-ориентированного обучения представляет собой сложный процесс, плохо поддающийся алгоритмизации¹. Формально можно выделить следующие этапы:

- ознакомление студентов с текстом;
- анализ практико-ориентированного задания;
- организация обсуждения практико-ориентированного задания, дискуссии, презентации;
- оценивание участников дискуссии;
- подведение итогов дискуссии.

Ознакомление студентов с текстом практико-ориентированного задания и последующий анализ практико-ориентированного задания чаще всего осуществляются за несколько дней до его обсуждения и реализуются как самостоятельная работа студентов; при этом время, отводимое на подготовку, определяется видом практико-ориентированного задания, его объемом и сложностью.

Общая схема работы с практико-ориентированным заданием на данном этапе может быть представлена следующим образом: в первую очередь следует выявить ключевые проблемы практико-ориентированного задания и понять, какие именно из представленных данных важны для решения; войти в ситуационный контекст практико-ориентированного задания, определить, кто его главные действующие лица, отобрать факты и понятия,

¹ Долгоруков А. Метод case-study как современная технология профессионально -ориентированного обучения [Электронный ресурс]. Режим доступа: <http://evolkov.net/case/case.study.html/>

необходимые для анализа, понять, какие трудности могут возникнуть при решении задачи; следующим этапом является выбор метода исследования.

Знакомство с небольшими практико-ориентированными заданиями и их обсуждение может быть организовано непосредственно на занятиях. Принципиально важным в этом случае является то, чтобы часть теоретического курса, на которой базируется практико-ориентированное задание, была бы прочитана и проработана студентами.

Максимальная польза из работы над практико-ориентированными заданиями будет извлечена в том случае, если аспиранты при предварительном знакомстве с ними будут придерживаться систематического подхода к их анализу, основные шаги которого представлены ниже:

1. Выпишите из соответствующих разделов учебной дисциплины ключевые идеи, для того, чтобы освежить в памяти теоретические концепции и подходы, которые Вам предстоит использовать при анализе практико-ориентированного задания.

2. Бегло прочтите практико-ориентированное задание, чтобы составить о нем общее представление.

3. Внимательно прочтите вопросы к практико-ориентированному заданию и убедитесь в том, что Вы хорошо поняли, что Вас просят сделать.

4. Вновь прочтите текст практико-ориентированного задания, внимательно фиксируя все факторы или проблемы, имеющие отношение к поставленным вопросам.

5. Прикиньте, какие идеи и концепции соотносятся с проблемами, которые Вам предлагается рассмотреть при работе с практико-ориентированным заданием.

Организация обсуждения практико-ориентированного задания предполагает формулирование перед студентами вопросов, включение их в дискуссию. Вопросы обычно подготавливают заранее и предлагают студентам вместе с текстом практико-ориентированного задания. При разборе учебной ситуации преподаватель может занимать активную или пассивную позицию, иногда он «дирижирует» разбором, а иногда ограничивается подведением итогов дискуссии.

Организация обсуждения практико-ориентированных заданий обычно основывается на двух методах. Первый из них носит название традиционного Гарвардского метода - открытая дискуссия. Альтернативным методом является метод, связанный с индивидуальным или групповым опросом, в ходе которого аспиранты делают формальную устную оценку ситуации и предлагают анализ представленного практико-ориентированного задания, свои решения и рекомендации, т.е. делают презентацию. Этот метод позволяет некоторым студентам минимизировать их учебные усилия, поскольку каждый аспирант опрашивается один-два раза за занятие. Метод развивает у студентов коммуникативные навыки, учит их четко выражать свои мысли. Однако, этот метод менее динамичен, чем Гарвардский метод. В открытой дискуссии организация и контроль участников более сложен.

Дискуссия занимает центральное место в методе. Ее целесообразно использовать в том случае, когда аспиранты обладают значительной степенью зрелости и самостоятельности мышления, умеют аргументировать, доказывать и обосновывать свою точку зрения. Важнейшей характеристикой дискуссии является уровень ее компетентности, который складывается из компетентности ее участников. Неподготовленность студентов к дискуссии делает ее формальной, превращает в процесс вытаскивания ими информации у преподавателя, а не самостоятельное ее добывание.

Особое место в организации дискуссии при обсуждении и анализе практико-ориентированного задания принадлежит использованию метода генерации идей, получившего название «мозговой атаки» или «мозгового штурма».

Метод «мозговой атаки» или «мозгового штурма» был предложен в 30-х годах прошлого столетия А. Осборном как групповой метод решения проблем. К концу XX столетия этот метод приобрел особую популярность в практике управления и обучения не только как самостоятельный метод, но и как использование в процессе деятельности с целью усиления ее продуктивности. В процессе обучения «мозговая атака» выступает в

качестве важнейшего средства развития творческой активности студентов. «Мозговая атака» включает в себя три фазы.

Первая фаза представляет собой вхождение в психологическую раскованность, отказ от стереотипности, страха показаться смешным и неудачником; достигается созданием благоприятной психологической обстановки и взаимного доверия, когда идеи теряют авторство, становятся общими. Основная задача этой фазы - успокоиться и расковаться.

Вторая фаза - это собственно атака; задача этой фазы - породить поток, лавину идей. «Мозговая атака» в этой фазе осуществляется по следующим принципам:

- есть идея, - говорю, нет идеи, - не молчу;
- поощряется самое необузданное ассоциирование, чем более дикой покажется идея, тем лучше;
- количество предложенных идей должно быть как можно большим;
- высказанные идеи разрешается заимствовать и как угодно комбинировать, а также видоизменять и улучшать;
- исключается критика, можно высказывать любые мысли без боязни, что их признают плохими, критикующих лишают слова;
- не имеют никакого значения социальные статусы участников; это абсолютная демократия и одновременно авторитаризм сумасшедшей идеи;
- все идеи записываются в протокольный список идей;
- время высказываний - не более 1-2 минут.

Третья фаза представляет собой творческий анализ идей с целью поиска конструктивного решения проблемы по следующим правилам:

- анализировать все идеи без дискриминации какой-либо из них;
- найти место идее в системе и найти систему под идею;
- не умножать сущностей без надобности;
- не должна нарушаться красота и изящество полученного результата;
- должно быть принципиально новое видение;
- ищи «жемчужину в навозе».

В методе мозговая атака применяется при возникновении у группы реальных затруднений в осмыслении ситуации, является средством повышения активности студентов. В этом смысле мозговая атака представляется не как инструмент поиска новых решений, хотя и такая ее роль не исключена, а как своеобразное «подталкивание» к познавательной активности.

Презентация, или представление результатов анализа практико-ориентированного задания, выступает очень важным аспектом метода *case-study*. Умение публично представить интеллектуальный продукт, хорошо его рекламировать, показать его достоинства и возможные направления эффективного использования, а также выстоять под шквалом критики, является очень ценным интегральным качеством современного специалиста. Презентация оттачивает многие глубинные качества личности: волю, убежденность, целенаправленность, достоинство и т.п.; она вырабатывает навыки публичного общения, формирования своего собственного имиджа.

Публичная (устная) презентация предполагает представление решений практико-ориентированного задания группе, она максимально вырабатывает навыки публичной деятельности и участия в дискуссии. Устная презентация обладает свойством кратковременного воздействия на студентов и, поэтому, трудна для восприятия и запоминания. Степень подготовленности выступающего проявляется в спровоцированной им дискуссии: для этого необязательно делать все заявления очевидными и неопровержимыми. Такая подача материала при анализе практико-ориентированного задания может послужить началом дискуссии. При устной презентации необходимо учитывать эмоциональный настрой выступающего: отношение и эмоции говорящего вносят существенный вклад в сообщение. Одним из преимуществ публичной (устной) презентации является ее гибкость. Оратор может откликаться на изменения окружающей обстановки, адаптировать свой стиль и материал, чувствуя настроение аудитории.

Непубличная презентация менее эффективна, но обучающая роль ее весьма велика. Чаще всего непубличная презентация выступает в виде подготовки отчета по выполнению задания, при этом стимулируются такие качества, как умение подготовить текст, точно и аккуратно составить отчет, не допустить ошибки в расчетах и т.д. Подготовка письменного анализа практико-ориентированного задания аналогична подготовке устного, с той разницей, что письменные отчеты-презентации обычно более структурированы и детализированы. Основное правило письменного анализа практико-ориентированного задания заключается в том, чтобы избежать простого повторения информации из текста, информация должна быть представлена в переработанном виде. Самым важным при этом является собственный анализ представленного материала, его соответствующая интерпретация и сделанные предложения. Письменный отчет - презентация может сдаваться по истечении некоторого времени после устной презентации, что позволяет студентам более тщательно проанализировать всю информацию, полученную в ходе дискуссии.

Как письменная, так и устная презентация результатов анализа практико-ориентированного задания может быть групповой и индивидуальная. Отчет может быть индивидуальным или групповым в зависимости от сложности и объема задания. Индивидуальная презентация формирует ответственность, собранность, волю; групповая - аналитические способности, умение обобщать материал, системно видеть проект.

Оценивание участников дискуссии является важнейшей проблемой обучения посредством метода практико-ориентированного задания. При этом выделяются следующие требования к оцениванию:

- объективность - создание условий, в которых бы максимально точно выявлялись знания обучаемых, предъявление к ним единых требований, справедливое отношение к каждому;
- обоснованность оценок - их аргументация;
- систематичность - важнейший психологический фактор, организующий и дисциплинирующий студентов, формирующий настойчивость и устремленность в достижении цели;
- всесторонность и оптимальность.

Оценивание участников дискуссии предполагает оценивание не столько набора определенных знаний, сколько умения студентов анализировать конкретную ситуацию, принимать решение, логически мыслить.

Следует отметить, что оценивается содержательная активность студента в дискуссии или публичной (устной) презентации, которая включает в себя следующие составляющие:

- выступление, которое характеризует попытку серьезного предварительного анализа (правильность предложений, подготовленность, аргументированность и т.д.);
- обращение внимания на определенный круг вопросов, которые требуют углубленного обсуждения;
- владение категориальным аппаратом, стремление давать определения, выявлять содержание понятий;
- демонстрация умения логически мыслить, если точки зрения, высказанные раньше, подытоживаются и приводят к логическим выводам;
- предложение альтернатив, которые раньше оставались без внимания;
- предложение определенного плана действий или плана воплощения решения;
- определение существенных элементов, которые должны учитываться при анализе практико-ориентированного задания;
- заметное участие в обработке количественных данных, проведении расчетов;
- подведение итогов обсуждения.

При оценивании анализа практико-ориентированного задания, данного студентами при непубличной (письменной) презентации учитывается:

- формулировка и анализ большинства проблем, имеющих в практико-ориентированное задание;
- формулировка собственных выводов на основании информации о практико-ориентированное задание, которые отличаются от выводов других студентов;
- демонстрация адекватных аналитических методов для обработки информации;
- соответствие приведенных в итоге анализа аргументов ранее выявленным проблемам, сделанным выводам, оценкам и использованным аналитическим метода

2. Методические указания по подготовке к опросу

Самостоятельная работа обучающихся включает подготовку к устному или письменному опросу на семинарских занятиях. Для этого обучающийся изучает лекции, основную и дополнительную литературу, публикации, информацию из Интернет-ресурсов. Темы и вопросы к семинарским занятиям, вопросы для самоконтроля приведены в методических указаниях по разделам и доводятся до обучающихся заранее.

Письменный опрос

В соответствии с технологической картой письменный опрос является одной из форм текущего контроля успеваемости студента по данной дисциплине. При подготовке к письменному опросу студент должен внимательно изучает лекции, основную и дополнительную литературу, публикации, информацию из Интернет-ресурсов. Темы и вопросы к семинарским занятиям, вопросы для самоконтроля приведены в методических указаниях по разделам и доводятся до обучающихся заранее.

При изучении материала студент должен убедиться, что хорошо понимает основную терминологию темы, умеет ее использовать в нужном контексте. Желательно составить краткий конспект ответа на предполагаемые вопросы письменной работы, чтобы убедиться в том, что студент владеет материалом и может аргументировано, логично и грамотно письменно изложить ответ на вопрос. Следует обратить особое внимание на написание профессиональных терминов, чтобы избегать грамматических ошибок в работе. При изучении новой для студента терминологии рекомендуется изготовить карточки, которые содержат новый термин и его расшифровку, что значительно облегчит работу над материалом.

Устный опрос

Целью устного собеседования являются обобщение и закрепление изученного курса. Студентам предлагаются для освещения сквозные концептуальные проблемы. При подготовке следует использовать лекционный материал и учебную литературу. Для более глубокого постижения курса и более основательной подготовки рекомендуется познакомиться с указанной дополнительной литературой. Готовясь к семинару, студент должен, прежде всего, ознакомиться с общим планом семинарского занятия. Следует внимательно прочесть свой конспект лекции по изучаемой теме и рекомендуемую к теме семинара литературу. С незнакомыми терминами и понятиями следует ознакомиться в предлагаемом глоссарии, словаре или энциклопедии².

Критерии качества устного ответа.

1. Правильность ответа по содержанию.
2. Полнота и глубина ответа.
3. Сознательность ответа (учитывается понимание излагаемого материала).
4. Логика изложения материала (учитывается умение строить целостный, последовательный рассказ, грамотно пользоваться профессиональной терминологией).

²Методические рекомендации для студентов [Электронный ресурс]: Режим доступа: http://lesgaft.spb.ru/sites/default/files/u57/metod.rekomendacii_dlya_studentov_21.pdf

5. Рациональность использованных приемов и способов решения поставленной учебной задачи (учитывается умение использовать наиболее прогрессивные и эффективные способы достижения цели).
6. Своевременность и эффективность использования наглядных пособий и технических средств при ответе (учитывается грамотно и с пользой применять наглядность и демонстрационный опыт при устном ответе).
7. Использование дополнительного материала (приветствуется, но не обязательно для всех студентов).
8. Рациональность использования времени, отведенного на задание (не одобряется затянутость выполнения задания, устного ответа во времени, с учетом индивидуальных особенностей студентов)³.

Ответ на каждый вопрос из плана семинарского занятия должен быть содержательным и аргументированным. Для этого следует использовать документы, монографическую, учебную и справочную литературу.

Для успешной подготовки к устному опросу, студент должен законспектировать рекомендуемую литературу, внимательно осмыслить лекционный материал и сделать выводы. В среднем, подготовка к устному опросу по одному семинарскому занятию занимает от 2 до 4 часов в зависимости от сложности темы и особенностей организации обучающимся своей самостоятельной работы.

3. Методические рекомендации по подготовке к практическим занятиям

На практических занятиях необходимо стремиться к самостоятельному решению задач, находя для этого более эффективные методы. При этом студентам надо приучить себя доводить решения задач до конечного «идеального» ответа. Это очень важно для будущих специалистов. Практические занятия вырабатывают навыки самостоятельной творческой работы, развивают мыслительные способности.

Практическое занятие – активная форма учебного процесса, дополняющая теоретический курс или лекционную часть учебной дисциплины и призванная помочь обучающимся освоиться в «пространстве» (тематике) дисциплины, самостоятельно прооперировать теоретическими знаниями на конкретном учебном материале.

Продолжительность одного практического занятия – от 2 до 4 академических часов. Общая доля практических занятий в учебном времени на дисциплину – от 10 до 20 процентов (при условии, что все активные формы займут в учебном времени на дисциплину от 40 до 60 процентов).

Для практического занятия в качестве темы выбирается обычно такая учебная задача, которая предполагает не существенные эвристические и аналитические напряжения и продвижения, а потребность обучающегося «потрогать» материал, опознать в конкретном то общее, о чем говорилось в лекции. Например, при рассмотрении вопросов оплаты труда, мотивации труда и проблем безработицы в России имеет смысл провести практические занятия со следующими сюжетами заданий: «Расчет заработной платы работников предприятия». «Разработка механизма мотивации труда на предприятии N». «В чем причины и особенности безработицы в России?». Последняя тема предполагает уже некоторую аналитическую составляющую. Основная задача первой из этих тем - самим посчитать заработную плату для различных групп работников на примере заданных параметров для конкретного предприятия, т. е. сделать расчеты «как на практике»; второй – дать собственный вариант мотивационной политики для предприятия, учитывая особенности данного объекта, отрасли и т.д.; третьей – опираясь на теоретические знания в области проблем занятости и безработицы, а также статистические материалы, сделать

³Методические рекомендации для студентов [Электронный ресурс]: http://priab.ru/images/metod_agro/Metod_Inostran_yazyk_35.03.04_Agro_15.01.2016.pdf

авторские выводы о видах безработицы, характерных для России, и их причинах, а также предложить меры по минимизации безработицы.

Перед проведением занятия должен быть подготовлен специальный материал – тот объект, которым обучающиеся станут оперировать, активизируя свои теоретические (общие) знания и тем самым, приобретая навыки выработки уверенных суждений и осуществления конкретных действий.

Дополнительный материал для практического занятия лучше получить у преподавателя заранее, чтобы у студентов была возможность просмотреть его и подготовить вопросы.

Условия должны быть такими, чтобы каждый мог работать самостоятельно от начала до конца. В аудитории должны быть «под рукой» необходимые справочники и тексты законов и нормативных актов по тематике занятия. Чтобы сделать практическое занятие максимально эффективным, надо заранее подготовить и изучить материал по наиболее интересным и практически важным темам.

Особенности практического занятия с использованием компьютера

Для того чтобы повысить эффективность проведения практического занятия, может использоваться компьютер по следующим направлениям:

- поиск информации в Интернете по поставленной проблеме: в этом случае преподаватель представляет обучающимся перечень рекомендуемых для посещения Интернет-сайтов;
- использование прикладных обучающих программ;
- выполнение заданий с использованием обучающимися заранее установленных преподавателем программ;
- использование программного обеспечения при проведении занятий, связанных с моделированием социально-экономических процессов.

4. Методические рекомендации по подготовке семинарским занятиям

Семинар представляет собой комплексную форму и завершающее звено в изучении определенных тем, предусмотренных программой учебной дисциплины. Комплексность данной формы занятий определяется тем, что в ходе её проведения сочетаются выступления обучающихся и преподавателя: рассмотрение обсуждаемой проблемы и анализ различных, часто дискуссионных позиций; обсуждение мнений обучающихся и разъяснение (консультация) преподавателя; углубленное изучение теории и приобретение навыков умения ее использовать в практической работе.

По своему назначению семинар, в процессе которого обсуждается та или иная научная проблема, способствует:

- углубленному изучению определенного раздела учебной дисциплины, закреплению знаний;
- отработке методологии и методических приемов познания;
- выработке аналитических способностей, умения обобщения и формулирования выводов;
- приобретению навыков использования научных знаний в практической деятельности;
- выработке умения кратко, аргументированно и ясно излагать обсуждаемые вопросы;
- осуществлению контроля преподавателя за ходом обучения.

Семинары представляет собой дискуссию в пределах обсуждаемой темы (проблемы). Дискуссия помогает участникам семинара приобрести более совершенные знания, проникнуть в суть изучаемых проблем. Выработать методологию, овладеть методами анализа социально-экономических процессов. Обсуждение должно носить творческий характер с четкой и убедительной аргументацией.

По своей структуре семинар начинается со вступительного слова преподавателя, в котором кратко излагаются место и значение обсуждаемой темы (проблемы) в данной

дисциплине, напоминаются порядок и направления ее обсуждения. Конкретизируется ранее известный обучающимся план проведения занятия. После этого начинается процесс обсуждения вопросов обучающимися. Завершается занятие заключительным словом преподавателя.

Проведение семинарских занятий в рамках учебной группы (20 - 25 человек) позволяет обеспечить активное участие в обсуждении проблемы всех присутствующих.

По ходу обсуждения темы помните, что изучение теории должно быть связано с определением (выработкой) средств, путей применения теоретических положений в практической деятельности, например, при выполнении функций государственного служащего. В то же время важно не свести обсуждение научной проблемы только к пересказу случаев из практики работы, к критике имеющихся место недостатков. Дискуссии имеют важное значение: учат дисциплине ума, умению выступать по существу, мыслить логически, выделяя главное, критически оценивать выступления участников семинара.

В процессе проведения семинара обучающиеся могут использовать разнообразные по своей форме и характеру пособия (от доски смелом до самых современных технических средств), демонстрируя фактический, в том числе статистический материал, убедительно подтверждающий теоретические выводы и положения. В завершение обсудите результаты работы семинара и сделайте выводы, что хорошо усвоено, а над чем следует дополнительно поработать.

В целях эффективности семинарских занятий необходима обстоятельная подготовка к их проведению. В начале семестра (учебного года) возьмите в библиотеке необходимые методические материалы для своевременной подготовки к семинарам. Во время лекций, связанных с темой семинарского занятия, следует обращать внимание на то, что необходимо дополнительно изучить при подготовке к семинару (новые официальные документы, статьи в периодических журналах, вновь вышедшие монографии и т.д.).

5. Методические рекомендации по подготовке к сдаче экзаменов и зачетов

Экзамен - одна из важнейших частей учебного процесса, имеющая огромное значение.

Во-первых, готовясь к экзамену, студент приводит в систему знания, полученные на лекциях, семинарах, практических и лабораторных занятиях, разбирается в том, что осталось непонятным, и тогда изучаемая им дисциплина может быть воспринята в полном объеме с присущей ей строгостью и логичностью, ее практической направленностью. А это чрезвычайно важно для будущего специалиста.

Во-вторых, каждый хочет быть волевым и сообразительным., выдержанным и целеустремленным, иметь хорошую память, научиться быстро находить наиболее рациональное решение в трудных ситуациях. Очевидно, что все эти качества не только украшают человека, но и делают его наиболее действенным членом коллектива. Подготовка и сдача экзамена помогают студенту глубже усвоить изучаемые дисциплины, приобрести навыки и качества, необходимые хорошему специалисту.

Конечно, успех на экзамене во многом обусловлен тем, насколько систематически и глубоко работал студент в течение семестра. Совершенно очевидно, что серьезно продумать и усвоить содержание изучаемых дисциплин за несколько дней подготовки к экзамену просто невозможно даже для очень способного студента. И, кроме того, хорошо известно, что быстро выученные на память разделы учебной дисциплины так же быстро забываются после сдачи экзамена.

При подготовке к экзамену студенты не только повторяют и дорабатывают материал дисциплины, которую они изучали в течение семестра, они обобщают полученные знания, осмысливают методологию предмета, его систему, выделяют в нем основное и главное, воспроизводят общую картину с тем, чтобы яснее понять связь между отдельными элементами дисциплины. Вся эта обобщающая работа проходит в условиях напряжения

воли и сознания, при значительном отвлечении от повседневной жизни, т. е. в условиях, благоприятствующих пониманию и запоминанию.

Подготовка к экзаменам состоит в приведении в порядок своих знаний. Даже самые способные студенты не в состоянии в короткий период зачетно-экзаменационной сессии усвоить материал целого семестра, если они над ним не работали в свое время. Для тех, кто мало занимался в семестре, экзамены принесут мало пользы: что быстро пройдено, то быстро и забудется. И хотя в некоторых случаях студент может «проскочить» через экзаменационный барьер, в его подготовке останется серьезный пробел, трудно восполняемый впоследствии.

Определив назначение и роль экзаменов в процессе обучения, попытаемся на этой основе пояснить, как лучше готовиться к ним.

Экзаменам, как правило, предшествует защита курсовых работ (проектов) и сдача зачетов. К экзаменам допускаются только студенты, защитившие все курсовые работы (проекты) и сдавшие все зачеты. В вузе сдача зачетов организована так, что при систематической работе в течение семестра, своевременной и успешной сдаче всех текущих работ, предусмотренных графиком учебного процесса, большая часть зачетов не вызывает повышенной трудности у студента. Студенты, работавшие в семестре по плану, подходят к экзаменационной сессии без напряжения, без излишней затраты сил в последнюю, «зачетную» неделю.

Подготовку к экзамену следует начинать с первого дня изучения дисциплины. Как правило, на лекциях подчеркиваются наиболее важные и трудные вопросы или разделы дисциплины, требующие внимательного изучения и обдумывания. Нужно эти вопросы выделить и обязательно постараться разобраться в них, не дожидаясь экзамена, проработать их, готовясь к семинарам, практическим или лабораторным занятиям, попробовать самостоятельно решить несколько типовых задач. И если, несмотря на это, часть материала осталась неувоенной, ни в коем случае нельзя успокаиваться, надеясь на то, что это не попадет на экзамене. Факты говорят об обратном; если те или другие вопросы учебной дисциплины не вошли в экзаменационный билет, преподаватель может их задать (и часто задает) в виде дополнительных вопросов.

Точно такое же отношение должно быть выработано к вопросам и задачам, перечисленным в программе учебной дисциплины, выдаваемой студентам в начале семестра. Обычно эти же вопросы и аналогичные задачи содержатся в экзаменационных билетах. Не следует оставлять без внимания ни одного раздела дисциплины: если не удалось в чем-то разобраться самому, нужно обратиться к товарищам; если и это не помогло выяснить какой-либо вопрос до конца, нужно обязательно задать этот вопрос преподавателю на предэкзаменационной консультации. Чрезвычайно важно приучить себя к умению самостоятельно мыслить, учиться думать, понимать суть дела. Очень полезно после проработки каждого раздела восстановить в памяти содержание изученного материала. кратко записав это на листе бумаги. создать карту памяти (умственную карту), изобразить необходимые схемы и чертежи (логико-графические схемы), например, отобразить последовательность вывода теоремы или формулы. Если этого не сделать, то большая часть материала останется не понятой, а лишь формально заученной, и при первом же вопросе экзаменатора студент убедится в том, насколько поверхностно он усвоил материал.

В период экзаменационной сессии происходит резкое изменение режима работы, отсутствует посещение занятий по расписанию. При всяком изменении режима работы очень важно скорее приспособиться к новым условиям. Поэтому нужно сразу выбрать такой режим работы, который сохранился бы в течение всей сессии, т. е. почти на месяц. Необходимо составить для себя новый распорядок дня, чередуя занятия с отдыхом. Для того чтобы сократить потерю времени на включение в работу, рабочие периоды целесообразно делать длительными, разделив день примерно на три части: с утра до обеда, с обеда до ужина и от ужина до сна.

Каждый рабочий период дня надо заканчивать отдыхом. Наилучший отдых в период экзаменационной сессии - прогулка, кратковременная пробежка или какой-либо неустойчивый физический труд.

При подготовке к экзаменам основное направление дают программа учебной дисциплины и студенческий конспект, которые указывают, что наиболее важно знать и уметь делать. Основной материал должен прорабатываться по учебнику (если такой имеется) и учебным пособиям, так как конспекта далеко недостаточно для изучения дисциплины, Учебник должен быть изучен в течение семестра, а перед экзаменом сосредоточьте внимание на основных, наиболее сложных разделах. Подготовку по каждому разделу следует заканчивать восстановлением по памяти его краткого содержания в логической последовательности.

За один - два дня до экзамена назначается консультация. Если ее правильно использовать, она принесет большую пользу. Во время консультации студент имеет полную возможность получить ответ на нее ни ясные ему вопросы. А для этого он должен проработать до консультации все темы дисциплины. Кроме того, преподаватель будет отвечать на вопросы других студентов, что будет для вас повторением и закреплением знаний. И еще очень важное обстоятельство: преподаватель на консультации, как правило, обращает внимание на те вопросы, по которым на предыдущих экзаменах ответы были неудовлетворительными, а также фиксирует внимание на наиболее трудных темах дисциплины. Некоторые студенты не приходят на консультации либо потому, что считают, что у них нет вопросов к преподавателю, либо полагают, что у них и так мало времени и лучше самому прочитать материал в конспекте или в учебнике. Это глубокое заблуждение. Никакая другая работа не сможет принести столь значительного эффекта накануне экзамена, как консультация преподавателя.

Но консультация не может возместить отсутствия длительной работы в течение семестра и помочь за несколько часов освоить материал, требующийся к экзамену. На консультации студент получает ответы на трудные или оставшиеся неясными вопросы и, следовательно, дорабатывается материал. Консультации рекомендуется посещать, подготовив к ним все вопросы, вызывающие сомнения. Если студент придет на консультацию, не проработав всего материала, польза от такой консультации будет невелика.

Очень важным условием для правильного режима работы в период экзаменационной сессии является нормальный сон. Подготовка к экзамену не должна идти в ущерб сну, иначе в день экзамена не будет чувства свежести и бодрости, необходимых для хороших ответов. Вечер накануне экзамена рекомендуем закончить небольшой прогулкой.

Итак, *основные советы* для подготовки к сдаче зачетов и экзаменов состоят в следующем:

- лучшая подготовка к зачетам и экзаменам - равномерная работа в течение всего семестра;
- используйте программы учебных дисциплин - это организует вашу подготовку к зачетам и экзаменам;
- учитывайте, что для полноценного изучения учебной дисциплины необходимо время;
- составляйте планы работы во времени;
- работайте равномерно и ритмично;
- курсовые работы (проекты) желательно защищать за одну - две недели до начала зачетно-экзаменационной сессии;
- все зачеты необходимо сдавать до начала экзаменационной сессии;
- помните, что конспект не заменяет учебник и учебные пособия, а помогает выбрать из него основные вопросы и ответы;
- при подготовке наибольшее внимание и время уделяйте трудным и непонятным вопросам учебной дисциплины;
- грамотно используйте консультации;

- соблюдайте правильный режим труда и отдыха во время сессии, это сохранит работоспособность и даст хорошие результаты;
- учитесь владеть собой на зачете и экзамене;
- учитесь точно и кратко передавать свои мысли, поясняя их, если нужно, логико-графическими схемами.

ЗАКЛЮЧЕНИЕ

Методические указания по выполнению самостоятельной работы обучающихся являются неотъемлемой частью процесса обучения в вузе. Правильная организация самостоятельной работы позволяет обучающимся развивать умения и навыки в усвоении и систематизации приобретаемых знаний, обеспечивает высокий уровень успеваемости в период обучения, способствует формированию навыков совершенствования профессионального мастерства. Также внеаудиторное время включает в себя подготовку к аудиторным занятиям и изучение отдельных тем, расширяющих и углубляющих представления обучающихся по разделам изучаемой дисциплины.

Таким образом, обучающийся используя методические указания может в достаточном объеме усвоить и успешно реализовать конкретные знания, умения, навыки и получить опыт при выполнении следующих условий:

- 1) систематическая самостоятельная работа по закреплению полученных знаний и навыков;
- 2) добросовестное выполнение заданий;
- 3) выяснение и уточнение отдельных предпосылок, умозаключений и выводов, содержащихся в учебном курсе;
- 4) сопоставление точек зрения различных авторов по затрагиваемым в учебном курсе проблемам; выявление неточностей и некорректного изложения материала в периодической и специальной литературе;
- 5) периодическое ознакомление с последними теоретическими и практическими достижениями в области управления персоналом;
- 6) проведение собственных научных и практических исследований по одной или нескольким актуальным проблемам для *HR*;
- 7) подготовка научных статей для опубликования в периодической печати, выступление на научно-практических конференциях, участие в работе студенческих научных обществ, круглых столах и диспутах по проблемам управления персоналом.

СПИСОК ЛИТЕРАТУРЫ

1. Брандес М. П. Немецкий язык. Переводческое реферирование: практикум. М.: КДУ, 2008. – 368с.
2. Долгоруков А. Метод case-study как современная технология профессионально-ориентированного обучения [Электронный ресурс]. Режим доступа: <http://evolkov.net/case/case.study.html>
3. Методические рекомендации по написанию реферата. [Электронный ресурс]. Режим доступа: <http://www.hse.spb.ru/edu/recommendations/method-referat-2005.phtml>
4. Фролова Н. А. Реферирование и аннотирование текстов по специальности: Учеб. пособие / ВолгГТУ, Волгоград, 2006. - С.5.
5. Методические рекомендации для студентов [Электронный ресурс]: Режим доступа: http://lesgaft.spb.ru/sites/default/files/u57/metod.rekomendacii_dlya_studentov_21.pdf

**Министерство образования и науки РФ
ФГБОУ ВО
«Уральский государственный горный университет»**

**Е.В. АНДРЕЕВА,
С.М. АБРАМОВ**

ИСТОРИЯ

Учебно - методическое пособие
по дисциплине «История»
для студентов направления бакалавриата
очного и заочного обучения
по специальности «управление персоналом»

Екатеринбург
2015

Министерство образования и науки РФ
ФГБОУ ВО
«Уральский государственный горный университет»

ОДОБРЕНО
Методической комиссией
Института мировой экономики
и бизнеса
«__» _____ 2015 г.
Председатель комиссии
д.э.наук, доцент Мочалова Л.А.

Е.В. Андреева,
С.М. Абрамов

ИСТОРИЯ

Учебно-методическое пособие
по дисциплине «История»
для студентов направления бакалавриата
очного и заочного обучения
по специальности «управление персоналом»

Рецензент: Беляев В.П., начальник Управления международной деятельности, канд. филос. наук, доцент кафедры философии и культурологии УГГУ

Методическое пособие рассмотрено на заседании кафедры управления персоналом « ___ » _____ 2015 г. (протокол №) и рекомендовано для издания в УГГУ

Андреева Е.В, Абрамов С.М.

ИСТОРИЯ: методическое пособие по дисциплине «История России» для студентов направления бакалавриата очного и заочного обучения по специальности «управление персоналом» / Е.В. Андреева, С.М. Абрамов. – Екатеринбург: Изд-во УГГУ, 2015. – с.

Учебно-методическое пособие предназначено для организации самостоятельной работы студентов по дисциплине «История России». Оно включает в себя развернутую программу курса, планы семинарских занятий, темы контрольных работ, варианты тестов и кейс-заданий для проверки знаний студентов, методические рекомендации по написанию реферата, вопросы для самоподготовки и подготовки к экзамену, информационно-методическое обеспечение дисциплины.

Андреева Е.В.,
Абрамов С.М.
.Уральский государственный
горный университет, 2015

I. ОБЩАЯ ХАРАКТЕРИСТИКА ДИСЦИПЛИНЫ

1. **Учебно-методический комплекс дисциплины «История»** составлен в соответствии с требованиями **Федерального государственного образовательного стандарта** (далее – ФГОС) по специальности среднего профессионального образования (далее – СПО) высшего профессионального образования к освоению основных образовательных программ

2. **Требования к уровню подготовки студентов**

Для успешного освоения дисциплины студенты должны обладать следующими *общекультурными* компетенциями:

✓ способностью владеть культурой мышления, целостной системой научных знаний об окружающем мире, ориентироваться в ценностях бытия, жизни, культуры (ОК-1);

✓ готовностью использовать базовые положения гуманитарных наук при решении социальных и профессиональных задач (ОК-2);

✓ способностью к анализу социально значимых процессов и явлений, к ответственному участию в общественно-политической жизни (ОК-5);

✓ готовностью к восприятию культуры и обычаев других стран и народов, с терпимостью относиться к национальным, расовым, конфессиональным различиям, способностью к межкультурным коммуникациям (ОК-7).

3. **Требования к результатам освоения дисциплины**

В ходе изучения дисциплины студенты осваивают следующие *общекультурные* компетенции:

- обладают знанием базовых ценностей мировой культуры и готовы опираться на них в своем личном и общекультурном развитии (ОК-2);
- обладают способностью понимать и анализировать мировоззренческие, социально и личностно значимые философские проблемы (ОК-3);
- умеют анализировать и оценивать исторические события и процессы в их динамике и взаимосвязи (ОК-4);
- обладают способностью к социальному взаимодействию на основе принятых моральных и правовых норм, социальных стандартов; демонстрировать уважение к людям, толерантность к другой культуре, готовность к поддержанию партнерских отношений (ОК-8).

В результате освоения компетенций студенты:

знают

- основные факты, явления, процессы, понятия, теории, гипотезы, характеризующие целостность исторического процесса;

- периодизацию отечественной истории (основные закономерности и этапы исторического развития общества);

- особенности процессов социально-экономического, административно-политического и духовного развития Российского государства;

- современные версии и трактовки важнейших проблем отечественной и всемирной истории;

- историческую обусловленность формирования и эволюции общественных институтов, систем социального взаимодействия, норм и мотивов человеческого поведения;
- взаимосвязь и особенности истории России и мира; всемирной, региональной, национальной и локальной истории;
- методы исторического анализа (теоретические основы в области источниковедения и историографии для объективной оценки достижений выдающихся деятелей отечественной и всеобщей истории);
- роль России в мировом сообществе;

умеют

- пользоваться источниками информации (проводить комплексный поиск исторической информации в источниках разного типа; критически анализировать источник исторической информации (характеризовать авторство источника, время, обстоятельства и цели его создания);
- анализировать историческую информацию, представленную в разных знаковых системах (текст, карта, таблица, схема, аудиовизуальный ряд);
- различать в исторической информации факты и мнения, описания и объяснения, гипотезы и теории;
- устанавливать причинно-следственные связи между явлениями, пространственные и временные рамки изучаемых исторических процессов и явлений;
- систематизировать разнообразную историческую информацию на основе своих представлений об общих закономерностях всемирно-исторического процесса;
- формировать собственный алгоритм решения историко-познавательных задач, включая формулирование проблемы и целей своей работы, определение адекватных историческому предмету способов и методов решения задачи, прогнозирование ожидаемого результата и сопоставление его с собственными историческими знаниями;
- участвовать в групповой исследовательской работе, определять ключевые моменты дискуссии, формулировать собственную позицию по обсуждаемым вопросам, использовать для ее аргументации исторические сведения, учитывать различные мнения и интегрировать идеи, организовывать работу группы;
- представлять результаты индивидуальной и групповой историко-познавательной деятельности в формах конспекта, реферата, исторического сочинения, резюме, рецензии, исследовательского проекта, публичной презентации;

владеют

- методами сбора, обработки и анализа информации (могут использовать при поиске и систематизации исторической информации методы электронной обработки, отображения информации в различных знаковых системах (текст, карта, таблица, схема, аудиовизуальный ряд) и перевода информации из одной знаковой системы в другую);

- навыками исторического анализа при критическом восприятии получаемой извне социальной информации;
- собственной позицией по отношению к явлениям современной жизни, исходя из их исторической обусловленности;
- навыками участия в дискуссиях по историческим проблемам, могут формулировать собственную позицию по обсуждаемым вопросам, используя для аргументации исторические сведения;
- нормами взаимодействия и сотрудничества; толерантностью, социальной мобильностью, осознают себя как представителей исторически сложившегося гражданского, этнокультурного, конфессионального сообщества, граждан России.

3. Технологии обучения

В преподавании используются методы активного обучения (работа в малых группах, тестирование), ИТ-технологии (лекции-визуализации), а также проблемное обучение (лекции-дискуссии).

5. Учебные материалы и методические разработки

Для реализации методов активного обучения используются: аналитические задания, сценарии дискуссий, тестовые задания, презентации.

6. Контрольно-измерительные материалы

В качестве оценочных средств используются: рефераты, доклады, презентации; тесты (открытые, закрытые, на сопоставление), контрольные работы.

Рекомендуемое количество часов на освоение программы учебной дисциплины:

- максимальной учебной нагрузки обучающегося 164 часа, в том числе:
- обязательной аудиторной нагрузки обучающегося 114 часов;
- самостоятельной работы обучающегося 50 часов.

II. РАСПРЕДЕЛЕНИЕ ТРУДОЕМКОСТИ ПО МОДУЛЯМ ДИСЦИПЛИНЫ И ВИДАМ УЧЕБНОЙ РАБОТЫ

Учебно-тематический план занятий студентов очной формы обучения

Таблица 1:

№ п/п	Учебный модуль дисциплины	Всего часов (акад.)	Аудиторная работа (в акад. час.)		Самостоятельная работа (в акад. часах)
			Лекции	Семинары	
1.	Введение в курс «История России»	6	1	1	4
2.	История России с древнейших времен по XIX в.	24	7	3	14
3.	История России в начале XX в.	21	8	3	10
4.	История России во второй половине XX в.	21	8	3	10
ИТОГО:		72	24	10	38

Учебно-тематический план занятий студентов заочной формы обучения

Таблица 2:

№ п/п	Учебный модуль дисциплины	Всего часов (акад.)	Аудиторная работа (в акад. час.)		Самостоятельная работа (в акад. часах)
			Лекции	Семинары	
	Введение			-	
	История России с древнейших времен по XIX в.				
	История России в начале XX в.				
	История России во второй половине XX в.				
	ИТОГО:	72	6	4	62

III. СТРУКТУРА И СОДЕРЖАНИЕ УЧЕБНОЙ ДИСЦИПЛИНЫ

№ п/п	Модуль, тема дисциплины
1.	Тема 1.1. Объект, предмет, основные понятия и методы исследования
2.	Тема 2.1. Славянский этногенез. Образование государства у восточных славян
3.	Тема 2.2. Киевская Русь
4.	Тема 2.3. Русь в эпоху феодальной раздробленности
5.	Тема 2.4. Борьба русских земель с внешними вторжениями в XIII в.
6.	Тема 2.5. Складывание Московского государства в XIV - XVI в.

7.	Тема 2.6. Русское государство в XVII в.
8.	Тема 2.7. Россия в XVIII в.
9.	Тема 2.8. Россия в перв. пол. XIX в.
10.	Тема 2.9. Россия во втор. пол. XIX в.
11.	Тема 3.1. Россия в начале XX в.
12.	Тема 3.2. Советское государство в 1920 – 1930-е гг.
13.	Тема 3.3. СССР в годы Второй мировой войны
14.	Тема 4.1. СССР в 1945-1964 гг.

15.	Тема 4.2. Советское общество в эпоху «застоя»
16.	Тема 4.3. СССР в сер. 1980-х – начале 1990-х гг.
17.	Тема 4.4. Современная Россия

СОДЕРЖАНИЕ СЕМИНАРСКИХ ЗАНЯТИЙ

Задачи семинарских занятий:

В ходе работы на занятиях студенты научатся практически применять приобретенные теоретические знания:

- 1) вести дискуссии по проблемным вопросам курса;
- 2) осознавать взаимосвязь прошлых и настоящих событий;
- 3) критически относиться к различным аспектам развития общества;
- 4) вырабатывать и формулировать собственную точку зрения по той или иной проблеме;
- 5) видеть и оценивать значимость экономического, политического, социального и культурного окружения, в котором осуществляется образование или работа;
- 6) аргументировать свои ответы на поставленные вопросы;
- 7) оценивать и формировать социальные привычки, связанные со здоровьем, потреблением, сохранностью окружающей среды.

Модуль 1. Введение в курс «История»

Тема 1.1. История как наука и учебная дисциплина

1. Место истории в системе наук. Специфика исторического знания.
2. Исторический источник.
3. Концепции (интерпретации) исторического процесса.
4. Всеобщая история и Отечественная история.
5. Историография отечественной истории.

Основные понятия:

История, этнос, менталитет, государство, цивилизация, формация, классы.

Вопросы:

- Что означает понятие «история»? Для чего необходимо знать историю?*
- 2. Какими основными источниками пользуются в познании истории? Каких русских историков вы знаете? Как они трактуют значение истории, выделяют ее периодизацию?*

3. Какова периодизация истории России? Какие этапы всемирной истории совпадают с хронологическими рамками истории России?

4. Назовите факторы и особенности российского исторического процесса. В чем причины чрезмерной роли государства в истории России?

Результат:

В результате освоения содержания занятия студенты:

- ✓ осознают место и роль России в мировом сообществе;
- ✓ узнают периодизацию истории России;
- ✓ получают представление об особенностях российского исторического процесса.

Литература

Основная:

1. Кириллов В.В. учеб. пособие для бакалавров / В.В. Кириллов. – 6-е изд., перераб. и доп. – М.: Издательство Юрайт, 2014. – 665 с. – Серия: Бакалавр. Базовый курс.

История России (IX – начало XXI вв.): учебник / С. Н. Полторак, А.Ю. Дворниченко, З.О. Джалиашвили и др.; под ред. А.Ю. Дворниченко, В.С. Измозика. – М.: Гардарики, 2005. – 479с. – С. 5-18.

. История России с позиций разных идеологий: учеб. пособие / Под ред. проф. Б.В. Личмана. - Ростов н/Д: Феникс, 2007. – Ч.І.- Глава 2-3. – С. 6-24.

Семенникова Л.И. Россия в мировом сообществе цивилизаций: учебник для студентов вузов неисторических специальностей / Л.И. Семенникова. – изд. 9-е. - М.: КДУ, 2008. – С. 15-49.

Дополнительная:

. Зуев М.Н. История России: учебное пособие. - М.: Высшее образование, 2007. – 668с. – С. 3-9.

5. История России с древнейших времен до конца XVII в. Учебное пособие / Л.Н. Вдовина, Н.В. Козлова, Б.Н. Флоря; под ред. Л.В. Милова. – М.: Эксмо, 2007. – 768с. - Глава 1. – С. 12-37.

6. Личман Б.В. Многоконцептуальная история России. Пособие для абитуриентов. – Екатеринбург: Из-во «СВ-96», 2000.- С.4-20.

7. Платонов С.Ф. Полный курс лекций по русской истории. - Ростов н/Д: Феникс, 2005. – С. 4-52.

Текущий контроль знаний:

Познавательная функция истории заключается в ...

А) изучении и теоретическом обобщении исторических фактов и событий

Б) формирование нравственных и гражданских ценностей

В) формирование историзма мышления

Г) укрепление обороноспособности государства

Субъективистский подход к историческому процессу, отождествление истории России с историей самодержавия был характерен для ...

- А) Н.М. Карамзина
- Б) В.О. Ключевского
- В) А.А. Корнилова
- Г) М.Н. Покровского

Историческая наука в СССР основывалась на _____ подходе к истории

- А) марксистском
- Б) эволюционном
- В) теологическом
- Г) субъективном

Модуль 2. История России с древнейших времен по XIX в.

Тема 2.1. Восточные славяне и Киевская Русь

1. Этногенез восточных славян.
2. Быт, общественный строй и верования восточных славян в древности.
3. Норманнская и антинорманнская теории происхождения Древнерусского государства.
4. Киевская Русь: особенности социального и политического развития.
5. Древнерусская культура.

Основные понятия:

Этногенез, военная демократия, язычество, полудье, варяги, вече, Боярская дума, «Русская Правда», вотчина, децентрализация, уделы, иго.

Вопросы:

1. *Каково происхождение восточных славян? На какой территории они проживали и каким был общественный строй восточных славян?*
2. *Каковы точки зрения современных ученых на проблему образования Древнерусского государства?*
3. *Каким был экономический и политический строй Древнерусского государства?*
4. *Какое значение имело принятие христианства для Киевской Руси и последующей истории России?*
5. *Как развивалась внутренняя и внешняя политика киевских князей в IX-XII вв.? Почему на Руси установилось монголо-татарское иго?*

Результат:

В результате освоения содержания занятия студенты:

- ✓ узнают теории этногенеза и теории образования древнерусского государства;
- ✓ получают представление о культурном влиянии Византии на Русь;
- ✓ осознают последствия монголо-татарского нашествия на Русь.

Литература

Основная:

- . История России с древнейших времен и до наших дней: учебник / А.Н.

Сахаров, А.Н. Боханов, В.А. Шестаков; под ред. А.Н. Сахарова. – Москва: Проспект, 2015. – 768 с.

. История России: Учебно-методическое пособие к семинарским занятиям для студентов высших учебных заведений / Под ред. Г.Н. Сердюкова. Издание 2-е, испр. и доп. – Москва: ИКЦ «МарТ», Ростов н/Д: Издательский центр «МарТ», 2007. – 560с. – Тема 1. – С. 12-45.

. История России с древнейших времен до наших дней /А.Н. Сахаров, А.Н. Боханов, В.А. Шестаков; под ред. А.Н. Сахарова. – М.: ТК Велби, Изд-во Проспект, 2008. – 768с. – Раздел I. – Глава 1-3, 5-7. - С. 3-61, 78-106.

История России с позиций разных идеологий: учеб. пособие / Под ред. проф. Б.В. Личмана. - Ростов н/Д: Феникс, 2007. – Ч.П.- Глава 1-2. – С. 26-66.

. Семенникова Л.И. Россия в мировом сообществе цивилизаций: учебник для студентов вузов неисторических специальностей / Л.И. Семенникова. – изд. 9-е. - М.: КДУ, 2008. – 782с. – Тема 1. – С. 50-76.

Дополнительная:

История России с древнейших времен до конца XVII в. Учебное пособие / Л.Н. Вдовина, Н.В. Козлова, Б.Н. Флоря; под ред. Л.В. Милова. – М.: Эксмо, 2007. – 768с. – Глава 2. – С. 38-68.

. Кульгин Э.С. Золотая Орда: проблемы генезиса Российского государства. - М., 2006.

. Семин В.П. Русская история: проблемы и спорные вопросы: Учебное пособие для вузов. – М.: Академический Проект; Гаудеамус, 2007. – С. 5-64.

. Степанищев А.Т. История России IX-XVII веков: от российской государственности до Российской империи: учеб. пособие. – М.: КомКнига, 2007. – Глава I-IV. – С. 13-169.

Текущий контроль знаний:

1. Заключение династических браков стало основным средством внешней политики Киевской Руси в годы правления ...

- А) Ярослава Мудрого
- Б) Владимира Крестителя
- В) Владимира Мономаха
- Г) Мстислава Великого

Памятником древнерусской литературы XII в., посвященным походу на половцев новгород-северского князя Игоря Святославича в 1185 году, является ...

- А) “Слово о полку Игореве”
- Б) “Поучение Владимира Мономаха”
- В) “Слово о погибели русской земли”
- Г) “Сказание о Мамаевом побоище”

В 1223 г. первое сражение русских дружин с монголо-татарами произошло на реке ...

- А) Калке

- Б) Дон
- В) Угре
- Г) Воже

Тема 2.2. Образование русского централизованного государства

1. Предпосылки образования Московского государства:
 - а) экономические;
 - б) социальные;
 - в) политические;
 - г) причины возвышения Москвы.

2. Основные этапы централизации русских земель.

3. Государство и церковь в XV – нач. XVI вв.

Основные понятия:

Централизация, поместье, сословно-представительная монархия, Земский собор, «Москва – третий Рим», митрополит, крепостное право.

Вопросы:

1. Каковы были предпосылки и причины объединения русских земель? Почему борьба за объединение сопровождалась соперничеством между русскими княжествами?

Почему Москва стала центром объединения русских земель? Каков вклад Ивана Калиты в возвышение Москвы?

3. Какую роль сыграла Русская православная церковь в период ордынского ига и борьбы за единство русских земель? Почему сложился союз между церковью и московскими князьями?

4. В чем значение Куликовской битвы? Охарактеризуйте деятельность Дмитрия Донского. Почему объединение русских земель привело к разрушению традиций самоуправления?

Результат:

В результате освоения содержания занятия студенты:

- ✓ осознают место Московского княжества и роль московских князей в процессе объединения земель;
- ✓ получают представление о взаимоотношениях Москвы, Твери, Новгорода, Литвы;
- ✓ узнают этапы объединения русских земель вокруг Москвы.

Литература

Основная:

История России с древнейших времен и до наших дней: учебник / А.Н. Сахаров, А.Н. Боханов, В.А. Шестаков; под ред. А.Н. Сахарова. – Москва: Проспект, 2015. – 768 с.

История России: Учебно-методическое пособие к семинарским занятиям для студентов высших учебных заведений / Под ред. Г.Н. Сердюкова. Издание 2-

е, испр. и доп. – Москва: ИКЦ «МарТ», Ростов н/Д: Издательский центр «МарТ», 2007. – 560с. – Тема 2. – С. 46-61.

. История России с древнейших времен до наших дней /А.Н. Сахаров, А.Н. Боханов, В.А. Шестаков; под ред. А.Н. Сахарова. – М.: ТК Велби, Изд-во Проспект, 2008. – 768с. – Раздел II. – Глава 3-5. - С. 132-177.

История России с позиций разных идеологий: учеб. пособие / Под ред. проф. Б.В. Личмана. - Ростов н/Д: Феникс, 2007. – Ч.III.- Глава 1. – С. 81-98.

Семенникова Л.И. Россия в мировом сообществе цивилизаций: учебник для студентов вузов неисторических специальностей / Л.И. Семенникова. – изд. 9-е. - М.: КДУ, 2008. – 782с. – Тема 2. – С. 99-160.

Дополнительная:

История России с древнейших времен до конца XVII в. Учебное пособие / Л.Н. Вдовина, Н.В. Козлова, Б.Н. Флоря; под ред. Л.В. Милова. – М.: Эксмо, 2007. – 768с. – Глава 8-10. – С. 232-334.

Скрынников Р.Г. Иван III / Р.Г. Скрынников. – М., 2006.

7. Степанищев А.Т. История России IX-XVII веков: от российской государственности до Российской империи: учеб. пособие. – М.: КомКнига, 2007. – Глава VI. – С. 241-302.

Текущий контроль знаний:

Основателем династии московских князей был ...

- А) Даниил Александрович
- Б) Юрий Данилович
- В) Алексей Михайлович
- Г) Иван Данилович

2. Земельное владение, предоставляемое на условиях несения службы, называется ...

- А) поместьем
- Б) вотчиной
- В) уделом
- Г) отрезком

3. Победа русского войска на Куликовом поле в 1380 г.:

- А) полностью освободила Русь от ордынского ига
- Б) была первой крупной победой русских в борьбе с Ордой
- В) завершилась гибелью Дмитрия Донского
- Г) усилила роль Москвы как центра объединения русских земель

Тема 2.3. Русское государство в XVI в.

1. Реформы Избранной рады.
2. Опричнина.
3. Русское государство в конце XVI в.
4. Внешняя политика в XVI в.

Основные понятия:

Венчание на царство, Избранная рада, реформа, Приказы, стрельцы, Стоглав, опричнина, губные избы, династический кризис.

Вопросы:

1. Какие реформы были проведены в середине XVI в.? Каковы их результаты?
2. Какова роль Ивана Грозного в укреплении самодержавия?
3. Что такое опричнина? В чем ее смысл? Почему она была отменена?
4. На каких направлениях внешней политики Россия достигла наилучших результатов? Почему?

Результат:

В результате освоения содержания занятия студенты:

- ✓ осознают роль Ивана Грозного в установлении монархического правления;
- ✓ узнают последствия опричнины;
- ✓ смогут ориентироваться в направлениях и результатах внешней политики России.

Литература

Основная:

История России с древнейших времен и до наших дней: учебник / А.Н. Сахаров, А.Н. Боханов, В.А. Шестаков; под ред. А.Н. Сахарова. – Москва: Проспект, 2015. – 768 с.

Зуев М.Н. История России: учебное пособие. - М.: Высшее образование, 2007. – 668с. – Глава 7. - С.83-104.

. История России: Учебно-методическое пособие к семинарским занятиям для студентов высших учебных заведений / Под ред. Г.Н. Сердюкова. Издание 2-е, испр. и доп. – Москва: ИКЦ «МарТ», Ростов н/Д: Издательский центр «МарТ», 2007. – 560с. – Тема 2. – С. 46-47, 61-77.

История России с древнейших времен до наших дней /А.Н. Сахаров, А.Н. Боханов, В.А. Шестаков; под ред. А.Н. Сахарова. – М.: ТК Велби, Изд-во Проспект, 2008. – 768с. – Раздел II. – Глава 6. - С. 178-212.

История России с позиций разных идеологий: учеб. пособие / Под ред. проф. Б.В. Личмана. - Ростов н/Д: Феникс, 2007. – Ч.III.- Глава 2. – С. 99-121.

Платонов С.Ф. Полный курс лекций по русской истории. - Ростов н/Д: Феникс, 2005. – Ч.2. - С. 185-238.

Дополнительная:

. История России с древнейших времен до конца XVII в. Учебное пособие / Л.Н. Вдовина, Н.В. Козлова, Б.Н. Флоря; под ред. Л.В. Милова. – М.: Эксмо, 2007. – 768с. – Глава 12. – С. 352-396.

. Семин В.П. Русская история: проблемы и спорные вопросы: Учебное пособие для вузов. – М.: Академический Проект; Гаудеамус, 2007. – С. 68-86.

. Степанищев А.Т. История России IX-XVII веков: от российской государственности до Российской империи: учеб. пособие. – М.: КомКнига, 2007. – Глава VII. – С. 303-339.

Текущий контроль знаний:

1. В 1552 г. к России было присоединено _____ ханство.

- А) Казанское
- Б) Астраханское
- В) Сибирское
- Г) Крымское

2. В 1551 г. был созван Собор русской церкви, получивший название ...

- А) Стоглавого
- Б) Земского
- В) Негласного
- Г) Избранного

Результатами опричнины были:

- А) принятие Соборного уложения
- Б) экономический кризис в стране
- В) завоевание Россией Сибирского ханства
- Г) сокращение посевных площадей и голод
- Д) установление режима неограниченной власти Ивана IV
- Е) создание регулярной армии

3.

Тема 2.4. Россия в XVII в.

1. Причины, периодизация и последствия Смуты.
2. Социально-экономическое развитие России в XVII в.
3. Русское государство и его институты в XVII в. Возникновение русского абсолютизма.
4. Внешняя политика России в XVII в.

Основные понятия:

Смута, польско-шведская интервенция, крестьянская война, Семибоярщина, народное ополчение, Земский собор, сословно-представительная монархия, патриарх, бунты, тягло, урочные и заповедные лета, мануфактуры.

Вопросы:

1. *Что такое Смутное время?*
- Какие страны и с какой целью предприняли в начале XVII в. интервенцию в Россию? Каковы последствия Смутного времени?*
3. *Что позволило отстоять независимость России?*
4. *С чем связано усиление роли Земских соборов в начале XVII в.?*
5. *Какова роль Русской православной церкви и ее деятелей в годы Смуты и после нее?*
6. *Почему вторую половину XVII в. называют «бунташным веком»?*
7. *С кем воевала Россия в XVII в.? Каковы результаты этих войн?*

Результат:

В результате освоения содержания занятия студенты:

- ✓ осознают место социальных институтов (Земского собора, Боярской думы, патриарха и Русской православной церкви) в период Смуты и правления первых Романовых;
- ✓ узнают об основных изменениях в государственном управлении, об установлении крепостного права в России.

Литература

Основная:

История России с древнейших времен и до наших дней: учебник / А.Н. Сахаров, А.Н. Боханов, В.А. Шестаков; под ред. А.Н. Сахарова. – Москва: Проспект, 2015. – 768 с.

Зувев М.Н. История России: учебное пособие. - М.: Высшее образование, –

. История России: Учебно-методическое пособие к семинарским занятиям для студентов высших учебных заведений / Под ред. Г.Н. Сердюкова. Издание 8-е, испр. и доп. – Москва: ИКЦ «МарТ», Ростов н/Д: Издательский центр «МарТ», 2007. – 560с. – Тема 3. – С. 78-118.

с История России с древнейших времен до наших дней /А.Н. Сахаров, А.Н. Боханов, В.А. Шестаков; под ред. А.Н. Сахарова. – М.: ТК Велби, Изд-во П

История России с позиций разных идеологий: учеб. пособие / Под ред. проф. Б.В. Личмана. - Ростов н/Д: Феникс, 2007. – Ч.III.- Глава 3. – С. 122-144.

Шлатонов С.Ф. Полный курс лекций по русской истории. - Ростов н/Д: Феникс, 2005. – Ч.2. - С. 239-461.

в

в *Дополнительная:*

История России с древнейших времен до конца XVII в. Учебное пособие / Л.Н. Вдовина, Н.В. Козлова, Б.Н. Флоря; под ред. Л.В. Милова. – М.: Эксмо, 2

0Козляков В.Н. Марина Мнишек. - М., 2005.

0 Патриарх Никон: трагедия русского раскола (сборник) / Составители В.И. Мельник, И.М. Стрижова. - М., 2006.

8 Семин В.П. Русская история: проблемы и спорные вопросы: Учебное пособие для вузов. – М.: Академический Проект; Гаудеамус, 2007. – С. 87-

–

Скрынников Р.Г. Минин и Пожарский. - М., 2007.

7 Степанищев А.Т. История России IX-XVII веков: от российской государственности до Российской империи: учеб. пособие. – М.: КомКнига, 8007. – Глава VIII-X. – С. 340-474.

8

е *Текущий контроль знаний:*

.

Кодекс законов Российского государства, принятый Земским собором в 1648-1649 гг., называется ...

А) Соборным уложением

В) Судебником

а

з

д

е

- В) Русской Правдой
- Г) Конституцией

К причинам поражения восстания С. Разина относится ...

- А) стихийность и низкая организованность
- Б) появление самозванцев
- В) вмешательство интервентов
- Г) смерть С. Разина

В царствование Михаила Федоровича в 1632-1634 гг. Россия вела Смоленскую войну с ...

- А) Речью Посполитой
- Б) Швецией
- В) Данией
- Г) Австрией

Тема 2.5. Россия в XVIII в.

1. Реформы Петра I и их историческое значение.
2. Эпоха дворцовых переворотов.
3. «Просвещенный абсолютизм». Екатерина II.
4. Внешняя политика России в XVIII в.

Основные понятия:

Абсолютизм, империя, регулярное государство, Синод, Сенат, министерства, «Великое посольство», подушная подать, Табель о рангах, рекруты, ассамблеи, Кунсткамера, протекционизм, дворцовые перевороты, гвардия, Верховный Тайный совет, кондиции, «бироновщина», просвещенный абсолютизм, Уложенная комиссия, Жалованные грамоты дворянству и городам.

Вопросы:

1. Почему XVIII в. называют веком Просвещения и модернизации?
2. Каковы особенности складывания абсолютизма в России?
3. Каковы предпосылки реформ Петра I? Как Петр проводил реформы одновременно или в какой-то хронологической последовательности?
4. Что стало причиной Северной войны? Каковы ее последствия?
5. Почему после смерти Петра Великого происходили дворцовые перевороты?
6. Какие социально-экономические процессы происходили во время правления Екатерины II и Павла I? Каково значение крестьянской войны под предводительством Е. Пугачева?
7. Какие успехи были достигнуты во внешней политике во второй пол. XVIII в.?

Результат:

В результате освоения содержания занятия студенты:

- ✓ осознают роль личности правителя для развития государства;
- ✓ имеют представление о дворцовых переворотах;
- ✓ знают основные реформы XVIII в. и их значение для становления абсолютизма в нашей стране;
- ✓ могут ориентироваться в направлениях и результатах внешней политики России.

Литература

Основная:

Орлов А.С., Георгиев В.А., Георгиева Н.Г., Сивохина Т.А. История России. – 2-е изд., перераб. и доп. – М: Проспект, 2015. - 680 с.

Зуев М.Н. История России: учебное пособие. - М.: Высшее образование, 2015. - 200 с.

История России: Учебно-методическое пособие к семинарским занятиям для студентов высших учебных заведений / Под ред. Г.Н. Сердюкова. Издание 2-е, испр. и доп. – Москва: ИКЦ «МарТ», Ростов н/Д: Издательский центр «МарТ», 2007. – 560с. – Тема 4,5. – С. 119-150, 151-168.

История России с древнейших времен до наших дней /А.Н. Сахаров, А.Н. Быханов, В.А. Шестаков; под ред. А.Н. Сахарова. – М.: ТК Велби, Изд-во Проспект, 2008. – 768с. – Раздел III. – Глава 3-5. - С. 305-438.

История России с позиций разных идеологий: учеб. пособие / Под ред. проф. Б.А. Румянцева. – М.: Проспект, 2015. – 200 с.

Мотревич В.П. Экономическая история России: учебное пособие. Екатеринбург, 2004. – Глава IV-V. –С. 92-124, 125-153.

Платонов С.Ф. Полный курс лекций по русской истории. - Ростов н/Д: Феникс, 2005. – Ч.3. – С. 462-686.

Д

Дополнительная:

История России XVIII-XIX веков. Учебное пособие / Л.В. Милов, Н.И. Цинбаев; под ред. Л.В. Милова. – М.: Эксмо, 2006. – 784с. – Глава 1, 3-4, 6-7, 10, 12-13. – С. 9-45, 74-97, 127-195, 216-267, 280-308.

Я. Семин В.П. Русская история: проблемы и спорные вопросы: Учебное пособие для вузов. – М.: Академический Проект; Гаудеамус, 2007. – С. 146-150.

Ю. Степанищев А.Т. История России IX-XVII веков: от российской государственности до Российской империи: учеб. пособие. – М.: КомКнига, 2007. – Глава X-XII. – С.475-579.

Р

Текущий контроль знаний:

Крестьянская война под руководством Е.И. Пугачева началась в _____ году.

А) 1773

Б) 1767

В) 1775

Г) 1785

/

Д

:

В 1727-1730 гг. российским императором был внук Петра I ...

- А) Петр II
- Б) Петр III
- В) Иван V
- Г) Иван VI

Назовите имя непримиримого противника церковной реформы XVII в.:

- А) патриарх Никон
- Б) митрополит Макарий
- В) протопоп Аввакум
- Г) Алексей Михайлович

Тема 2.6. Россия в первой половине XIX в.

1. Александр I и его преобразования. М.М.Сперанский.
2. Царствование Николая I.
3. Общественно-политические движения в первой пол. XIX в.
4. Внешняя политика России в первой половине XIX в.

Основные понятия:

Либеральные реформы, конституционализм, Гос. Совет, реакция, консерватизм, общественное движение, декабристы, западники, славянофилы, бюрократизация, кодификация, финансовая реформа Е. Ф. Канкрин.

Вопросы:

1. В чем суть государственных преобразований при Александре I в начальный период царствования? Какова роль в них М.М. Сперанского?
2. Почему «дней Александровых прекрасное начало...»? Что такое «Аракчеевщина», какие последствия она имела для развития государства?
3. Какие последствия для России имели Отечественная война 1812 г. и восстание декабристов?
4. Почему первую половину XIX в. называют «золотым веком» русской культуры?
5. В чем состоял кризис николаевской системы правления? Почему Россия потерпела поражение в Крымской войне?

Результат:

В результате освоения содержания занятия студенты:

- ✓ понимают причины и значение общественного движения XIX в.;
- ✓ знают основные либеральные реформы Александра I, реакционные м
- ✓ умеют отличать программные документы декабристов;
- ✓ знают главные достижения культуры «золотого века».

о

п

Литература

Основная:

История России с древнейших времен до наших дней: учебник / В.А.

я

т

и

я

Федоров, В.И. Моряков, Ю.А. Щетинов. – М.: ТК Велби, ЗАО «КноРус»,

Зуев М.Н. История России: учебное пособие. - М.: Высшее образование, 2007. – 668с. – Глава 13-14. – С. 206-267.

. История России: Учебно-методическое пособие к семинарским занятиям для студентов высших учебных заведений / Под ред. Г.Н. Сердюкова. Издание 2-е, испр. и доп. – Москва: ИКЦ «МарТ», Ростов н/Д: Издательский центр «МарТ», 2007. – 560с. – Тема 6. – С. 169-197.

. История России с древнейших времен до наших дней /А.Н. Сахаров, А.Н. Боханов, В.А. Шестаков; под ред. А.Н. Сахарова. – М.: ТК Велби, Изд-во Проспект, 2008. – 768с. – Раздел IV. – Глава 1-3. - С. 439-504.

История России с позиций разных идеологий: учеб. пособие / Под ред. проф. Б

Мотревич В.П. Экономическая история России: учебное пособие. Екатеринбург, 2004. – Глава VI. – С. 154-192.

Дополнительная:

Л В поисках теории российской цивилизации: памяти А.С. Ахиезера: сборник / Сост. А.П. Давыдов. – М.: Новый хронограф, 2009. – 400с. – С. 107-ч

История России XVIII-XIX веков. Учебное пособие / Л.В. Милов, Н.И. Ё

История России. В 2 т. Т.2. С начала XIX века до начала XXI века / А.Н. Сахаров, Л.Е. Морозова, М.А. Рахматуллин и др.; под ред. А.Н. Сахарова. - М.: АСТ; Астрель; Хранитель, 2008. - 862с. - Глава 1-3. – С. 5-124.

10. Семин В.П. Русская история: проблемы и спорные вопросы: Учебное пособие для вузов. – М.: Академический Проект; Гаудеамус, 2007. – С. 189-в

11. Экштут С.А. Александр I. Его сподвижники. Декабристы: в поиске исторической альтернативы. - СПб., 2004.

п

Текущий контроль знаний:

В 1809 г. по заданию Александра I проект преобразований в сфере государственного управления подготовил ...

А) М.М. Сперанский

Б) Е.Ф. Канкрин

В) П.И. Пестель

Д) Н.М. Муравьев

:

В 1803 г. император Александр I издал указ о (об) ...

А) вольных хлебопашцах

Б) обязанных крестьянах

В) отмене крепостного права

Г) секуляризации церковных земель

М

и

л

о

в

Форма организации войск, появившаяся в период правления Александра I, при которой строевая служба совмещалась с ведением хозяйства, - это:

- А) опричное войско
- Б) Запорожская Сечь
- В) стрелецкое войско
- Г) военные поселения

Тема 2.7. Эпоха «Великих реформ»

1. Кризис феодально-крепостнической системы к середине XIX в.
2. Крестьянская реформа.
3. Буржуазные реформы 1860-1870-х гг. и их значение.
4. Общественно-политические движения в пореформенной России.

Основные понятия:

Буржуазия, капитализм, рабочий класс, промышленный переворот, крестьянская реформа, выкупные платежи, временнообязанные, уставные грамоты, крестьянская община, народничество, социал-демократия, контрреформы.

Вопросы:

1. *Каковы предпосылки и идеология реформ Александра II?*
2. *В чем суть и каковы результаты крестьянской реформы 1861 г.?*
3. *Почему реформы 60-70-х гг. XIX в. называют либеральными? Какие изменения произошли в стране в итоге проведения земской, судебной, финансовой, образовательной и военной реформ?*
4. *Каковы были сильные и слабые стороны пореформенной модели развития России? В чем своеобразие российского капитализма?*
5. *Как развивалось общественное движение в России во второй половине XIX в.? Почему «царя-освободителя» убили в 1881 г.?*
6. *Почему Александр III проводил «контрреформы»? Каковы их цели и результаты? В чем суть курса, предложенного министром финансов С.Ю. Витте? Каковы итоги его «золотой» реформы?*

Результат:

В результате освоения содержания занятия студенты:

- ✓ понимают причины и значение «Великих реформ»;
- ✓ умеют отличать реформы и контрреформы;
- ✓ знают основные общественно-политические движения в пореформенной России.

Литература

Основная:

- Зуев М.Н. История России: учебное пособие. - М.: Высшее образование, 2007. – 668с. – Глава 15-16. – С. 268-320.
2. История России: Учебно-методическое пособие к семинарским занятиям для студентов высших учебных заведений / Под ред. Г.Н. Сердюкова. Издание 2-е, испр. и доп. – Москва: ИКЦ «МарТ», Ростов н/Д: Издательский центр «МарТ», 2007. – 560с. – Тема 7. – С. 198-234.

История России с древнейших времен до наших дней / А.Н. Сахаров, А.Н. Боханов, В.А. Шестаков; под ред. А.Н. Сахарова. – М.: ТК Велби, Изд-во П

История России с позиций разных идеологий: учеб. пособие / Под ред. проф. Б.В. Личмана. - Ростов н/Д: Феникс, 2007. – Ч.IV.- Глава 4. – С. 234-248.

Мотревич В.П. Экономическая история России: учебное пособие. Екатеринбург, 2004. – Глава VII. – С. 193-230.

6. Семенникова Л.И. Россия в мировом сообществе цивилизаций: учебник для студентов вузов неисторических специальностей / Л.И. Семенникова. – изд. 9-е. - М.: КДУ, 2008. – 782с. – Тема 4. – С. 293-340.

, **Дополнительная:**

История России. В 2 т. Т.2. С начала XIX века до начала XXI века / А.Н. Сахаров, Л.Е. Морозова, М.А. Рахматуллин и др.; под ред. А.Н. Сахарова. - М.: АСТ; Астрель; Хранитель, 2008. - 862с. – Глава 6. – С. 179-200.

История России XVIII-XIX веков. Учебное пособие / Л.В. Милов, Н.И. Щинбаев; под ред. Л.В. Милова. – М.: Эксмо, 2006. – 784с. – Глава 24-26. – С.

9. Эйдельман Н.Я. Твой девятнадцатый век. - М., 2006.

10. Юрьевская Е.М. Александр II.- М., 2004.

7 **Текущий контроль знаний:**

С отменой крепостного права связан термин ...

- А) заповедные годы
- Б) урочные лета
- В) присяжные заседатели
- Г) временнообязанные крестьяне

–

Один из важнейших итогов Крестьянской реформы 1861 г.:

- А) началась крестьянская война против царя и помещиков
- Б) резко выросла производительность сельского хозяйства
- В) были сняты препятствия для капиталистического развития России
- Д) возрос экспорт хлеба

е

Укрепление российских финансов на рубеже XIX-XX вв. связано с именем ...

- Ж) С.Ю. Витте
- Б) Е.Ф. Канкрин
- В) Н.А. Милютин
- Г) К.П. Победоносцев

Г **Модуль 3. История России в начале XX в.**

л **Тема 3.1. Создание Советского государства.**

а **Советская Россия и СССР в 1920-30-е годы**

в Великая русская революция начала XX в.

з Гражданская война в России.

4

-

6

3. Этапы формирования советского авторитаризма и тоталитаризма. Особенности советского тоталитаризма.
4. Внешняя политика страны в 1920-1930-е гг.

Основные понятия:

Модернизация, революция, «Манифест 17 октября», конституционная монархия, политическая партия, Государственная дума, Прогрессивный блок, Антанта, аграрная реформа П.А. Столыпина, Советы, Учредительное собрание, «военный коммунизм», продразверстка, гражданская война, авторитаризм, тоталитаризм, Коминтерн, республика, индустриализация, коллективизация.

Вопросы:

1. Каковы причины революции 1905-1907 гг.? Какие позиции занимали в годы революции политические партии? В чем причины неудачи революции? В чем ее значение?
2. Как зародился парламентаризм в России? В чем суть аграрной реформы П.А. Столыпина? Каков ее ход и каковы результаты?
3. Почему Россия оказалась втянутой в Первую мировую войну? Каково значение участия России в мировой войне?
4. В чем причина свержения самодержавия? Что такое двоевластие? Как произошла Октябрьская революция? Почему большевикам удалось взять власть?
5. В чем причины гражданской войны? Почему большевики одержали победу?
6. Каковы причины перехода большевиков к новой экономической политике, а дальнейшем отказ Сталина от нее?

Результат:

В результате освоения содержания занятия студенты:

- ✓ понимают сущность демократического режима и конституционной монархии;
- ✓ осознают роль политических партий в обществе;
- ✓ знают особенности становления многопартийной системы в России, основные события революции и гражданской войны;
- ✓ умеют отличать советский авторитаризм от тоталитаризма;
- ✓ могут ориентироваться в направлениях и результатах внешней политики России.

Литература

Основная:

История России. XX век: 1894-1939 / под ред. А.Б. Зубова. – М.: Астрель: АСТ, 2010. - 1023 с.

История России: Учебно-методическое пособие к семинарским занятиям для студентов высших учебных заведений / Под ред. Г.Н. Сердюкова. Издание 2-е, испр. и доп. – Москва: ИКЦ «МарТ», Ростов н/Д: Издательский центр «

История России с древнейших времен до наших дней /А.Н. Сахаров, А.Н. Быханов, В.А. Шестаков; под ред. А.Н. Сахарова. – М.: ТК Велби, Изд-во

р
Т
»
,

Перспектив, 2008. – 768 с. – Раздел IV. – Глава 8-9. – С. 559-591. – Раздел V. – Глава 1-4. – С. 591-658.

История России с позиций разных идеологий: учеб. пособие / Под ред. проф. Б.В. Личмана. – Ростов н/Д: Феникс, 2007. – Ч.V.- Глава 1-3. – С. 249-304. – Ч.VI. – Глава 1-2. – С. 305-336.

Мотревич В.П. Экономическая история России: учебное пособие. Екатеринбург, 2004. – Глава VIII-IX. – С. 231-352.

. Оськин М.В. История Первой мировой войны. – М.: ООО «Издательский дом «Вече», 2014. – 496 с. Глава 1-2. – С. 7-195.

Дополнительная:

7. Бок М.П. П.А. Столыпин: Воспоминания о моем отце. – М., 2006.

. В поисках теории российской цивилизации: памяти А.С. Ахиезера: сборник / Сост. А.П. Давыдов. – М.: Новый хронограф, 2009. – 400 с. – С. 23-50.

История России. В 2 т. Т.2. С начала XIX века до начала XXI века / А.Н. Сахаров, Л.Е. Морозова, М.А. Рахматуллин и др.; под ред. А.Н. Сахарова. – М.: АСТ; Астрель; Хранитель, 2008. – 862 с. – Глава 13-14, 16-19. – С. 343-408,

Мухамедина Ш. Отечественная история новейшего времени: учебное пособие. – М.: КДУ, 2006. – Глава 1-3. – С. 10-112.

Семенов В.П. Русская история: проблемы и спорные вопросы: Учебное пособие для вузов. – М.: Академический Проект; Гаудеамус, 2007. – С. 234-

Текущий контроль знаний:

Созданная в октябре 1905 г. партия кадетов относилась к _____ направлению общественного движения.

- А) радикальному
- Б) либеральному
- В) революционному
- Г) охранительному

Союзником России в Первой мировой войне была ...

- А) Германия
- Б) Австро-Венгрия
- В) Болгария
- Г) Великобритания

1 сентября 1917 г. Россия была провозглашена ...

- А) дуалистической монархией
- Б) конституционной монархией
- В) республикой
- Г) федерацией советских республик

Тема 3.2. СССР в годы Второй мировой войны

1. Причины Второй мировой войны. СССР в начальный период мировой войны.
2. Начало Великой Отечественной войны, ее происхождение и характер. Этапы Великой Отечественной войны.
3. Власть и общество в годы войны. Исторические последствия Великой Отечественной войны.

Основные понятия:

Мюнхенский сговор», Лига наций, коллективная безопасность, пакт о ненападении, ГКО, антигитлеровская коалиция, план «Барбаросса», коренной перелом, партизанское движение, добровольцы, фашизм, ленд-лиз, безоговорочная капитуляция..

Вопросы:

1. Какая была международная обстановка в 1930-е гг. и какую внешнюю политику проводил Советский Союз? Почему СССР оказался участником Второй мировой войны? Какую цель преследовала Германия, нападая на СССР?
2. Каковы причины военных неудач СССР в 1941-1942 гг.? Почему советским войскам удалось победить под Москвой, Сталинградом, на Курской дуге?
3. Почему советско-германский фронт был решающим фронтом в годы Второй мировой войны?
4. Как сложилась антигитлеровская коалиция? Почему СССР победил в войне? Каковы были последствия этой победы?

Результат:

В результате освоения содержания занятия студенты:

- ✓ понимают сущность фашизма;
- ✓ знают основных участников и периодизацию Второй мировой и Великой Отечественной войн;
- ✓ могут ориентироваться в направлениях и результатах внешней политики России;
- ✓ осознают цену победы в войне.

Литература

Основная:

История России. XX век: 1939-2007 / под ред. А.Б. Зубова. – М.: Астрель: АСТ, 2011. - 847 с.

Верт Н. История Советского государства: 1900-1991. - М.: ИНФРА-М; Весь мир, 2003. – 544с. – Глава VIII. – С. 298-328.

История России: Учебно-методическое пособие к семинарским занятиям для студентов высших учебных заведений / Под ред. Г.Н. Сердюкова. Издание 2-е, испр. и доп. – Москва: ИКЦ «МарТ», Ростов н/Д: Издательский центр «МарТ», 2007. – 560с. – Тема 12. – С. 362-400.

. История России с древнейших времен до наших дней /А.Н. Сахаров, А.Н. Боханов, В.А. Шестаков; под ред. А.Н. Сахарова. – М.: ТК Велби, Изд-во Проспект, 2008. – 768с. – Раздел V. – Глава 5. – С. 658-675.

. История России с позиций разных идеологий: учеб. пособие / Под ред. проф. Б.В. Личмана. - Ростов н/Д: Феникс, 2007. – Ч. VI.- Глава 3-4. – С. 337-

Дополнительная:

История России. В 2 т. Т.2. С начала XIX века до начала XXI века / А.Н. Сахаров, Л.Е. Морозова, М.А. Рахматуллин и др.; под ред. А.Н. Сахарова. - М.: АСТ; Астрель; Хранитель, 2008. - 862с. - Т.2. – Глава 20. – С. 619-656.

Мухамедина Ш. Отечественная история новейшего времени: учебное пособие. – М.: КДУ, 2006. – Глава 4. – С. 113-136.

Семи́н В.П. Русская история: проблемы и спорные вопросы: Учебное пособие для вузов. – М.: Академический Проект; Гаудеамус, 2007. – С. 554-

Текущий контроль знаний:

Заключительной операцией Великой Отечественной войны стало в мае 1945 г. освобождение ...

- А) Минска
- Б) Парижа
- В) Праги
- Г) Лондона

СССР был исключен из Лиги Наций в декабре 1939 г. в связи с нападением на ...

- А) Прибалтику
- Б) Польшу
- В) Финляндию
- Г) Бессарабию

План германского командования под кодовым названием «Барбаросса» предусматривал ...

- А) захват Мурманска
- Б) уничтожение Красной Армии под Курском
- В) разгром Красной Армии под Сталинградом
- Г) молниеносный разгром сил Красной Армии

Модуль 4. История России во второй половине XX в.

Тема 4.1-3. СССР в 1945 – 1991 гг.

1. Борьба за власть в советском руководстве на рубеже 1940-1950-х гг.
2. Реформы Н.С.Хрущева.
3. СССР в эпоху «застоя». Л.И.Брежнев. Поиск путей развития в первой половине 1980-х гг.
4. «Перестройка» в СССР. Причины неудавшегося реформирования советского общества.

Основные понятия:

Либерализация политического режима, , десталинизация, «оттепель», ГУЛАГ, реабилитация, НТР, «холодная война», косыгинская реформа,

паритет, правозащитное движение, диссиденты, «развитой социализм», герантократия, разрядка, «новое политическое мышление», плюрализм.

Вопросы:

- 1. Какие задачи стояли перед экономикой страны после окончания войны? Насколько обоснованным было возвращение И.В. Сталина к довоенным методам руководства?*
- 2. Какие изменения произошли после смерти И.В. Сталина во внутренней и внешней политике? С чем связана либерализация политического режима? Как развивалась экономика в 1950-60-е годы?*
- 3. Что такое «эпоха застоя»? Какие изменения произошли в эти годы в экономическом, социальном, политическом развитии, во внешней политике?*
- 4. Почему советское государство, добившись в 1960-70-е гг. в соревновании с капиталистическим миром паритета в военной области, не смогло добиться в это же время паритета в области экономики?*
- 5. В чем причины перестройки? Каковы ее цели и результаты? Каковы объективные и субъективные причины распада СССР?*

Результат:

В результате освоения содержания занятия студенты:

- ✓ умеют отличать реформаторские проекты Маленкова, Берии, Хрущева;
- ✓ понимают сущность политики «оттепели» и «развитого социализма»;
- ✓ знают события и результаты эпохи перестройки;
- ✓ осознают последствия августовского политического кризиса 1991 г.

Литература

Основная:

История России. XX век: 1939-2007 / под ред. А.Б. Зубова. – М.: Астрель: АСТ, 2011. - 847 с.

Верт Н. История Советского государства: 1900-1991. - М.: ИНФРА-М; Весь мир, 2003. – 544с. – Глава IX-XII. – С. 329-528.

. История России с древнейших времен до наших дней / Под ред. А.Н. Сахарова, Морозова Л.Е. М., 2008.

История России: Учебно-методическое пособие к семинарским занятиям для студентов высших учебных заведений / Под ред. Г.Н. Сердюкова. Издание 2-е, испр. и доп. – Москва: ИКЦ «МарТ», Ростов н/Д: Издательский центр «МарТ», 2007. – 560с. – Тема 13,14,15,16. – С. 401-427, 428-449, 450-474, 475-

. История России с древнейших времен до наших дней /А.Н. Сахаров, А.Н. Боханов, В.А. Шестаков; под ред. А.Н. Сахарова. – М.: ТК Велби, Изд-во Проспект, 2008. – 768с. – Раздел V. – Глава 6-9. – С. 675-731.

. История России с позиций разных идеологий: учеб. пособие / Под ред. проф. Б.В. Личмана. - Ростов н/Д: Феникс, 2007. – Ч. VI.- Глава 4-6. – С. 351-

Дополнительная:

Мухамедина Ш. Отечественная история новейшего времени: учебное п

История России с начала XIX до начала XXI вв. / Под ред. А.Н. Сахарова. –

с

о

б

и

М.: 2008. - Т.2. – Глава 23-24. – С. 728-793.

Семина В.П. Русская история: проблемы и спорные вопросы: Учебное пособие для вузов. – М.: Академический Проект; Гаудеамус, 2007. – С. 571-

Текущий контроль знаний:

Правящий слой, господствующий в бюрократической системе управления СССР в 1960-1980-е гг., назывался ...

- А) коллаборационистами
- Б) общественниками
- В) шестидесятниками
- Г) номенклатурой

Заключительный акт Совещания по безопасности и сотрудничеству в Европе, подписанный в Хельсинки в августе 1975 г., констатировал ...

- А) создание Совета Безопасности ООН
- Б) окончание «холодной войны» между Востоком и Западом
- В) нерушимость послевоенных границ в Европе
- Г) создание в Европе системы коллективной безопасности

Одной из причин кризисных явлений в экономике СССР в 1970-е – первой половине 1980-х гг. было ...

- А) развитие предпринимательства
- Б) создание частных банков
- В) господство административно-командной системы
- Г) создание валютных и других бирж

Тема 4.4. Современная Россия

1. Август 1991 г. и его последствия. Начало становления современной России.
2. Социально-экономические и политические преобразования 1990-х гг., их последствия.
3. Россия в начале XXI в. В.В.Путин.
4. Россия и современный мир: опыт конца XX – начала XXI в.

Основные понятия:

СНГ, приватизация, «шоковая терапия», ваучер, правовое государство, рыночная экономика, дефолт, «вертикаль власти», олигархи, глобализация, Совет Федерации, ВТО.

Вопросы:

1. Имелась ли возможность сохранить СССР, советский строй, социалистические производственные отношения в начале 1990-х гг.? Каковы проблемы и перспективы развития СНГ?
2. Какие реформы проводились в России после 1991 г.? В чем причины их неудач? Какие силы и партии участвуют в политической борьбе в современной России?

3. *Какие события и действия властей способствовали укреплению российской государственности, развитию экономики страны на рубеже XXI в.? Какие задачи стоят перед современной Россией?*
4. *Какие трудности и противоречия выявились в процессе формирования в России рыночной экономики и правового государства в начале XXI в.?*
5. *Каковы место и роль современной России в международной политике?*

Результат:

В результате освоения содержания занятия студенты:

- ✓ понимают сущность демократического режима;
- ✓ знают основные вехи становления многопартийности и демократии в России;
- ✓ умеют различать ветви государственной власти в Российской Федерации;
- ✓ осознают необходимость модернизации современной России.

Литература

Основная:

1. История России: Учебно-методическое пособие к семинарским занятиям для студентов высших учебных заведений / Под ред. Г.Н. Сердюкова. Издание 2-е, испр. и доп. – Москва: ИКЦ «МарТ», Ростов н/Д: Издательский центр «МарТ», 2007. – 560с. – Тема 17. – С. 500-534.
2. История России с древнейших времен до наших дней /А.Н. Сахаров, А.Н. Боханов, В.А. Шестаков; под ред. А.Н. Сахарова. – М.: ТК Велби, Изд-во Проспект, 2008. – 768с. – Раздел V. – Глава 10. – С. 737-760.
3. История России с древнейших времен до наших дней: учебник / Н.Л. Клименко, В.Г. Кошкидько, С.В. Пронкин (и др.); под ред. А.В. Сидорова. – М.: Проспект, 2009.- 464с. – Глава 5. – С. 410-462.
4. История России с позиций разных идеологий: учеб. пособие / Под ред. проф. Б.В. Личмана. - Ростов н/Д: Феникс, 2007. – Ч.VII.- Глава 2. – С.426-

Мотревич В.П. Экономическая история России. Екатеринбург, 2004. – Глава XVIII. – С. 559-592.

Семенникова Л.И. Семенникова Л.И. Россия в мировом сообществе цивилизаций: учебник для студентов вузов неисторических специальностей / Л.И. Семенникова. – изд. 9-е. - М.: КДУ, 2008. – 782с. – Тема 11. – С. 747-761.

Дополнительная:

История России (IX – начало XXI вв.): учебник / С. Н. Полтораки, А.Ю. Дворниченко, З.О. Джалиашвили и др.; под ред. А.Ю. Дворниченко, В.С. Измозика. – М.: Гардарики, 2005. – 479с. – Ч. V. – Глава 20. – С. 385-417.

Мухамедина Ш. Отечественная история новейшего времени: учебное пособие. – М.: КДУ, 2006. – Глава 7. – С. 188-213.

Семин В.П. Русская история: проблемы и спорные вопросы: Учебное пособие для вузов. – М.: Академический Проект; Гаудеамус, 2007. – С. 614-

Текущий контроль знаний:

Договор о создании СНГ был подписан 8 декабря 1991 г. между:

- А) РСФСР, Украиной и Белоруссией
- Б) РСФСР, Грузией и Азербайджаном
- В) РСФСР, Казахстаном и Белоруссией
- Г) РСФСР, Татарстаном и Украиной

2. Политический кризис 1992-1993гг. проявился в:

- А) противостоянии законодательной и исполнительной ветвей власти
- Б) роспуске СССР и создании СНГ
- В) принятии Федеративного договора
- Г) переходе к рыночным отношениям

3. Референдум о принятии Конституции РФ проходил одновременно с выборами в новый парламент:

- А) 19 августа 1991 г.
- Б) 11 марта 1985 г.
- В) 8 декабря 1991 г.
- Г) 12 декабря 1993 г.

**V. ФОРМЫ ОРГАНИЗАЦИИ И КОНТРОЛЯ
САМОСТОЯТЕЛЬНОЙ РАБОТЫ СТУДЕНТОВ (ТЕКУЩЕЙ,
ТВОРЧЕСКОЙ, ПРОБЛЕМНО-ОРИЕНТИРОВАННОЙ)**

№ п/п	Формы организации	Формы контроля
1	Подготовка к семинарским работам, запоминание терминов, дат, известных личностей	Заполнение таблиц, диктанты
2	Выполнение проблемных, творческих заданий	Подготовка сообщений, докладов, презентаций
3	Работа с карто-схемой	Заполнение контурных карт , работа с атласами
4	Освоение тем, вынесенных на самостоятельное изучение	Собеседование, дискуссии, задания в тестовой форме
5	Структурирование информации	Схемы классификаций

VI. СОДЕРЖАНИЕ ТЕКУЩЕЙ САМОСТОЯТЕЛЬНОЙ РАБОТЫ СТУДЕНТОВ (ПОДГОТОВКА К СЕМИНАРСКИМ ЗАНЯТИЯМ)

При изучении дисциплины студенты должны овладеть научными и прикладными знаниями в области истории Отечества. Для более успешного усвоения материала рекомендуется:

- систематически работать с учебной, прикладной, дополнительной литературой;
- применять полученные знания в процессе деловых игр и упражнений;
- использовать выдаваемый раздаточный материал;
- выполнять задания к семинарским занятиям;
- активно участвовать в лекционных и семинарских занятиях;

- выполнять промежуточные тестовые и контрольные задания по пройденным темам;
- использовать знания других дисциплин, близких по направленности с «Историей Отечества»;
- подбирать дополнительный материал на изученные темы.

Семинарские занятия являются формой организации самостоятельной работы студентов и активизации их познавательной самостоятельности.

Целью семинарских занятий является развитие интеллектуальных возможностей и способностей студентов, которые должны стать средством индивидуального освоения науки и культуры, основой профессиональной компетентности и внутренним источником ее развития. Содержание семинарских занятий - совместное проективно-деятельностное решение студентами и преподавателем познавательных задач, возникающих в результате **проблематизации** учебного процесса.

В процессе семинарских занятий по дисциплине студент должен приобрести умения получать новые эмпирические, теоретические и аксиологические знания, их систематизировать и концептуализировать; оперировать базовыми понятиями, теоретическими и ценностными конструктами учебного курса; решать познавательные задачи; логично выстраивать устные и письменные тексты.

С целью приобретения навыков усвоения знаний эмпирического характера студенту предлагаются задания для самостоятельной работы, например, заполнить **таблицы тематического содержания** (см. табл. 1,2,3).

С целью приобретения умений систематизации и концептуализации исторических знаний студент должен научиться выстраивать **устные и письменные тексты** в соответствии с определенным алгоритмом, который предварительно разрабатывается самим преподавателем. Подобный алгоритм студент может использовать во время своего ответа как на экзамене, так и на семинарском занятии.

Таблица 1.

Политика правителей Киевской Руси

Правители	Внутренняя политика	Внешняя политика
Олег		
Игорь		
Ольга		
Святослав		
Владимир		
Ярослав Мудрый		
Владимир Мономах		

Таблица 2.

Основные события внешней политики России XVI-XVIII вв.

Западное направление	Южное направление	Восточное направление

Одним из возможных алгоритмов такой систематизации и концептуализации может быть следующее:

1. Хронология, периодизация, время исторических событий (процессов).
2. Историография (знание различных научных точек зрения по тому или иному вопросу, исторической проблеме).
3. Теория вопроса (определение базового понятия вопроса).
4. Предпосылки и причины исторических процессов или событий.
5. Ход исторических событий (процессов).
6. Значение (необходимо показать историческую роль, дать оценку, выявить последствия для развития России).

Таблица 3.

Реформы в России

Годы проведения	Содержание реформы
Первая четверть XVIII в.	
1860-70-е гг.	
Начало XX в.	
1920-30-е гг.	
Середина 50-х-начало 60-х гг.	
Середина 60-х-конец 70-х гг.	
1980-е гг.	
1990-е гг.	
Начало XXI в.	

С целью активизации познавательной самостоятельности и развития логики исторического мышления студентам предлагаются задания по решению разного рода познавательных задач, например, на доказательство и сравнение. При этом студент должен вначале усвоить определенный алгоритм их решения. Так, при решении **задачи на доказательство** можно использовать следующий алгоритм: 1) дать определение того, что надо доказать; 2) выявить, исходя из определения, основные направления поиска доказательства; 3) найти согласно этим направлениям конкретно-исторические факты доказательства. При решении **задачи на сравнение** можно использовать такой алгоритм: дать определение того, что сравнивается; 2) выделить, исходя из определения, параметры сравнения; 3) установить общее и различное между сравниваемыми историческими явлениями.

С целью развития творческой самостоятельности и креативного мышления, связанного с формализацией исторических знаний, студентам могут быть предложены **задания на составление** (заполнение) структурно-логических **схем** по вопросам семинарских занятий.

Особое место в структуре семинарского занятия принадлежит учебным докладам студентов. **Доклад** – важный вид самостоятельной деятельности студента по изучению истории, способствующий углубленному усвоению проблем курса, формированию навыков научно-исследовательской работы и ораторского мастерства. Доклад может быть выполнен как в письменной, так и в устной форме, но обязательно в ходе доклада должна быть освещена проблема по тому или иному историческому событию или процессу.

Доклад требует от студента: теоретического осмысления первоисточников, умения применять усвоенные знания в анализе исторических событий прошлого и современной общественно-политической жизни, приобретения навыков работы с литературой, грамотного изложения изученной темы, правильного оформления (если в виде письменного сообщения – по плану раскрытия содержания с постраничными сносками) или составления презентации (если в виде слайд-шоу).

Для проверки качества полученных знаний и умений на семинарских занятиях практикуются 10-15-минутные контрольные **проверочные работы**. Например, дать определение 2-3 понятий; решить логическую задачу на доказательство или сравнение; ответить на вопрос, каковы были причины того или иного события; заполнить хронологическую таблицу или структурно-логическую схему и т.д.

Семинарские занятия по дисциплине завершаются **тестированием** студентов по соответствующему изученному разделу (см. примеры тестовых заданий в пункте «VIII. Содержание различных видов контроля по дисциплине»).

VII. УЧЕБНЫЙ СЛОВАРЬ ДИСЦИПЛИНЫ

АГК – антигитлеровская коалиция в составе СССР, Англии и США.

Антанта – неофициальное название военно-политического союза России, Франции и Великобритании в ходе Первой мировой войны.

Антоновщина – антибольшевистское выступление крестьян в Тамбовской губернии под руководством А.С. Антонова в 1920-1921 гг.

Баскачество – сборщики дани, представители ордынского хана на Руси.

Булыгинская Дума – законосовещательный орган по проекту председателя Особого совещания А.Г. Булыгина, о создании которого было объявлено 6 августа 1905 г.

Бояре – высший слой общества в России в X-XVII вв., владеющие вотчинами, осуществляющие подле великого князя государственное управление.

Брестский мир – сепаратный мир между Советской Россией и Германией, подписанный в Брест-Литовске 3 марта 1918 г.

Варяги – в русских источниках скандинавы или викинги, в Западной Европе их называли норманнами, были отважными мореходами и храбрыми воинами.

Вече – орган государственного самоуправления на Руси. На вече обсуждались вопросы войны и мира, кандидатуры князя, посадника, тысяцкого и др.

Вотчина – наследственное земельное владение князей, бояр, Церкви.

ВЧК – ОГПУ – НКВД – Всероссийская Чрезвычайная Комиссия по борьбе с контрреволюцией и саботажем, созданная по постановлению Совнаркома в 1917 г., переорганизованная в Объединенное государственное политическое управление на правах самостоятельных наркоматов в 1923 г. В последующие годы слияние и разделение наркоматов внутренних дел и государственной безопасности (как и их переименование) происходило неоднократно.

«Выход» - дань Золотой Орде, которую платили русские княжества в период ига.

Государственный Совет – высшее законосовещательное учреждение Российской империи в период с 1810 по 1906 г.

ГУЛАГ – главное управление трудовых лагерей и трудовых поселений.

Двоевластие – деятельность двух органов власти - Временного правительства и Петроградского Совета рабочих и солдатских депутатов после Февральской революции 1917 г.

Дворцовые перевороты – смена власти после правления Петра I, происходившая при поддержке дворянских группировок и гвардии.

Дворянство – слой служилых людей при князе, а позднее при царе, исполняющие административно-судебные и хозяйственные поручения, владеющие поместьем.

Депортация – принудительное переселение некоторых народов СССР.

Закупы – полузависимые крестьяне, взявшие в долг «купу» - ссуду на заранее оговоренных условиях. При ее погашении должник становился свободным, в ином случае – он оставался в зависимом положении.

Земские соборы – периодически созываемые царем съезды представителей всех слоев русского общества, за исключением помещичьих крестьян.

Интервенция – насильственное вторжение в политику другого государства.

КВЖД – Китайская Восточная железная дорога, построенная Россией в 1896-1904 гг.

Кодификация – систематизация и расположение в хронологическом порядке всех существующих законов и государственных актов.

Комбеды – комитеты бедноты, которые осуществляли продразверстку в деревне в годы гражданской войны.

Коминтерн - Коммунистический Интернационал.

Кондиции – условия ограничения царской власти.

«Кормление» - форма «платы» наместникам – князьям и боярам, передача им земель с правом сбора дани как средство их содержания.

Кровавое воскресенье – расстрел рабочих, обратившихся с петицией к царю в ходе манифестации у Зимнего дворца 9 января 1905 г.

Кронштадтский мятеж – антибольшевистское выступление моряков Кронштадта в 1921 г.

Ленд-лиз – передача в аренду или займы другому государству ресурсов, необходимых для обороны.

«Люди» - свободные крестьяне-общинники.

Мануфактура – производственное предприятие с разделением ручного труда.

Местничество – порядок назначения на должности по знатности рода и давности службы великому князю.

Наместник – с XII в. глава местной администрации.

Национализация – огосударствление собственности в годы советской власти.

НЭП – новая экономическая политика 1921-1928 гг.

Община (мир, вервь) – коллектив земледельцев в рамках одной деревни или села. Она решала все важные вопросы внутренней сельской жизни: вопросы оборота земель (передела земель внутри общины), организации общих и общественных работ (в пользу князя, государства), распределения и сбора с ее членов податей и сборов, розыска преступников.

Печенеги – тюркоязычный кочевой народ, с IX в. обитавший в южнорусских степях, совершавшие набеги на Русь, победу над ними в 1036 г. одержал князь Ярослав Мудрый.

Полюдье – форма сбора дани от Рюрика до княгини Ольги. Полюдье начиналось в ноябре, продолжалось всю зиму и заканчивалось в апреле; полгода князь ездил «по людям», собирал дань, общался с местным населением, «напоминал» о своем руководстве, судил местное население.

Православие – восточное направление в христианстве.

Приказы – органы государственного управления по отраслям.

Продналог – продовольственный налог взамен продразверстки с 1921 г.

Продразверстка – продовольственная разверстка по деревням в качестве натуральной повинности принудительное изъятия у крестьян требуемого государством количества продовольствия.

«Просвещенный абсолютизм» - политика ряда монархов Европы второй половины XVIII в., пытавшихся воплотить идеи Просвещения в практику правления.

Полки «иноземного строя» - наемные войска, сформированные по новому принципу, находились на полном довольствии государства.

Поместье – условное землевладение дворян.

Посадские люди – торговцы и ремесленники.

Промышленный переворот – переход от ручного труда к машинному от мануфактур к фабрично-заводскому производству.

Протекционизм – политика покровительства отечественной торговле и промышленности путем предоставления налоговых льгот, кредитов, заказов.

Раскол – религиозно-общественное движение, отделение от РПЦ части верующих, не принявших реформу патриарха Никона (1653-1656 гг.).

Реестр – список казаков Украины, состоящих на военной службе и получающих жалованье.

Родовая община – коллектив кровных родственников, который имеет общую собственность и хозяйство. Несколько родов объединялись в племена.

РПЦ – Русская Православная Церковь.

Рядовичи - полузависимые крестьяне, служившие феодалам по договору («ряду»), по положению близкие закупам.

Самодержавие – самодержавное правление царя в России.

Семибоярщина – правительство, состоящее из семи бояр, организовавшие заговор против Василия Шуйского во время Смуты.

Совнарком – Временное рабоче-крестьянское правительство, появившееся в результате декрета о власти с 26 октября 1917 г..

Тягло – денежные и натуральные повинности крестьян и посадских людей в пользу государства.

Усобицы – войны между князьями за великокняжеский престол.

Уроки – четкая форма сбора дани, введенная княгиней Ольгой.

«Урочные лета» - срок розыска беглых крестьян в XVI-XVII вв. С 1649 г. установлен бессрочный сыск беглых.

Феодализм – система имущественных и общественных отношений (преобладавшая в средние века), связанная с феодалом – землей, как с основным средством жизнеобеспечения.

Феодальные повинности - барщина и оброк.

Хазарский каганат – государство, созданное хазарами – тюркоязычным кочевым племенем в Прикаспийских и Причерноморских степях в VII в.

«Холодная война» - политика противостояния, проводимая двумя сверхдержавами СССР и США.

Холопы – безземельные и полностью бесправные крестьяне, фактически находящиеся на положении рабов.

Челядь – домашние слуги.

Ярлык – ханская грамота на великое княжение.

Ясак – натуральный налог с народов Севера и Сибири, чаще пушниной.

СОДЕРЖАНИЕ РАЗЛИЧНЫХ ВИДОВ КОНТРОЛЯ ПО ДИСЦИПЛИНЕ «ИСТОРИЯ»

Примеры текущих тестовых заданий

по модулю II «История России с древнейших времен по начало XVIII в.»

Вариант №1

1.Какое из событий произошло позже всех других?

- 1) восстание древлян
- 2) крещение Руси

- 3) призывание варягов
 4) объединение Киева и Новгорода
- 2. Среди перечисленных дат найди год образования древнерусского государства:** 1) 945 г.; 2) 882 г.; 3) 988.; 4) 1015 г.
- 3. Заполнить таблицу. Основные точки зрения на генезис Древнерусского государства**

Название теории	Содержание	Представители теории
Норманская		
Антинорманская		

4. Расположи имена русских князей в хронологической последовательности их деятельности:

- 1) Владимир Мономах; 2) Святослав; 3) Ярослав Мудрый; 4) Игорь; 5) Рюрик

5. Сравните: А) полюдьё и повоз; Б) поместье и вотчину.

Что между ними общего? Каковы различия?

6. Чем прославились в русской истории Д. Пожарский и К. Минин?

7. Первый письменный свод законов Древней Руси:

- 1) «Русская Правда»
 2) Судебник
 3) «Домострой»
 4) Стоглав

8. Перечисли княжества появившиеся в результате феодальной раздробленности Руси в XII в.

9. Расположите в хронологической последовательности следующие события:

- 1) княжение Даниила Александровича;
 2) «стояние на реке Угре»;
 3) присоединение Новгорода к Москве;
 4) «Мамаево побоище».

10. Победа на Куликовском поле в 1380 г. привела:

- 1) к падению монголо-татарского ига;
 2) к усилению позиций московского князя;
 3) к гибели Золотой Орды;
 4) к ликвидации системы баскачества

11. Объясни отрицательные и положительные последствия монголо-татарского ига на Руси.

12. Распишите все события в истории России в начале XVII в. Почему этот период в истории прозвали Смутным временем?

13. Опишите все преобразования Петра I. В какой последовательности он их проводил: последовательно или все одновременно? Почему Петр назван Великий?

Вариант №2

1. Какое из событий произошло позже всех других?

- 1) крещение Руси
 - 2) Невская битва
 - 3) Куликовская битва
 - 4) призвание варягов
- 2. Среди перечисленных дат найдите год крещения Руси:**
1) 945 г.; 2) 882 г.; 3) 988.; 4) 1015 г.
- 3. Расположите имена русских князей в хронологической последовательности их деятельности:**
1) Святослав; 2) Игорь; 3) Ярослав Мудрый; 4) Олег Вещий; 5) Рюрик
- 4. Сравните: А) барщину и оброк; Б) поместье и вотчину.**
Что между ними общего? Каковы различия?
- 5. Чем прославился в русской истории Александр Невский?**
- 6. Сохранившийся до наших дней первый письменный исторический источник:**
1) Повесть временных лет;
2) «Русская Правда»
3) «Домострой»
4) Стоглав
- 7. Перечислите княжества появившиеся в результате феодальной раздробленности Руси в XII в.**
- 8. Расположите в хронологической последовательности следующие события:**
1) княжение Ивана Калиты;
2) битва на реке Калке;
3) присоединение Твери к Москве;
4) «стояние на реке Угре»
- 9. Победа на Куликовском поле в 1380 г. привела:**
1) к падению монголо-татарского ига;
2) к усилению позиций московского князя;
3) к гибели Золотой Орды;
4) к ликвидации системы баскачества
- 10. Объясни отрицательные и положительные последствия правления Ивана Грозного в XVI в.**
- 11. Заполните таблицу. Этапы закрепощения крестьян**

Этап	Краткое содержание этапа
1497 г.	
1550 – 1581 гг.	
1597 г.	
1649 г.	

- 12. Распишите все события в истории России второй половины XVII в. Почему этот период назван «бунташным веком»?**

13. Опиши все преобразования Петра I. В какой последовательности он их проводил: последовательно или все одновременно?

**. Примеры текущих тестовых заданий по модулю II «История России XVIII-XIX вв.»
Вариант №1**

1. Какое из событий произошло позже всех других?

- 1) правление Елизаветы Петровны
- 2) восстание Е.Пугачева
- 3) правление Петра III
- 4) губернская реформа Екатерины II

2. Какие из перечисленных понятий, терминов возникли в ходе государственных преобразований Петра I?

А) судебник; Б) коллегии; В) Гос.Совет; Г) Табель о рангах; Д) Соборное уложение; Е) Духовный регламент.

Укажи верный ответ: 1) АВГ; 2) АГД; 3) БГЕ; 4) ВГД.

3. Главные итоги петровских реформ:

- А) ослабление центральной власти
- Б) полное подчинение церкви государству
- В) укрепление крепостного гнета
- Г) сокращение бюрократического аппарата
- Д) создание боеспособной профессиональной армии и военного флота.

4. Восстановите последовательность царствований русских монархов 1725 – 1762 гг.:

- А) Елизавета Петровна
- Б) Екатерина Алексеевна
- В) Петр Алексеевич
- Г) Иван Антонович
- Д) Петр Федорович
- Е) Анна Ивановна

5. Каким было условие для получения Анной Иоанновной престола?

- 1) ликвидация Верховного совета, восстановление Сената;
- 2) командование гвардейскими полками;
- 3) освобождение дворян от обязательной военной службы;
- 4) совместное правление с Верховным советом.

6. Установите соответствие между понятиями и именами исторических личностей, с которыми связано их возникновение:

- | | |
|-------------------|------------------------------------|
| 1) Анна Иоанновна | А) временнообязанные крестьяне |
| 2) Екатерина II | Б) бироновщина |
| 3) Александр I | В) «теория официальной народности» |
| 4) Николай I | Г) «Аракчеевщина» |
| 5) Александр II | Д) Уложенная комиссия |

7. Опиши предпосылки, причины, события, значение и итоги Отечественной войны 1812 г.

8. Почему «дней Александровых прекрасное начало»?

9. Что обозначают понятия: уставные грамоты, Секретный комитет, мировые посредники, крестьянская община, отрезки.

10. Заполнить таблицу. Реформы 60-70-х гг. в России.

Название реформы	Время проведения	Основные положения
Крестьянская		
Земская		
Городская		
Судебная		
Военная		
Финансовая		

11. Что из перечисленного ниже связано с событиями 1 марта 1881 г.?

А) создание «» Союза борьбы за освобождение рабочего класса; Б) убийство Александра II; В) баррикадные бои в Москве; Г) арест С.Л. Перовской; Д) созыв Государственной Думы; Е) суд над народолюбцами.

Укажите верный ответ: 1) АБВ; 2) АД; 3) БГЕ; 4) ВГД.

12. Почему русская культура XIX в. получила название «золотого века»? Докажите примерами.

Вариант №2

1. Причинами дворцовых переворотов в период 1725-1762 гг. были:

- А) отсутствие четкого порядка престолонаследия
- Б) народные волнения
- В) высокая роль гвардии при дворе
- Г) недовольство дворян петровскими реформами
- Д) борьба за власть среди высшей знати.

2. Какое из событий произошло позже всех других?

- 1) правление Петра II
- 2) кондиции Анны Иоанновны
- 3) Семилетняя война
- 4) правление Елизаветы Петровны

3. Какие из перечисленных понятий, терминов возникли в ходе государственных преобразований Петра I?

- А) судебник; Б) ассамблеи; В) Гос.Совет; Г) Табель о рангах;
- Д) Соборное уложение; Е) Духовный регламент.

Укажи верный ответ: 1) АВГ; 2) АД; 3) БГЕ; 4) ВГД

4. Что из названного относится к эпохе дворцовых переворотов?

- 1) прекращение деятельности Земских соборов;
- 2) упразднение Боярской Думы;
- 3) усиление роли гвардии;
- 4) учреждение патриаршества.

5. Установите соответствие между понятиями и именами исторических личностей, с которыми связано их возникновение:

- 1) Анна Иоанновна А) народолюбцы
- 2) Екатерина II Б) кондиции

Название партии (дата образования)	Лидеры политической партии	Политическая программа	Аграрная программа

4. Первая российская революция привела к

- 1) провозглашению России республикой;
- 2) опубликованию Манифеста 17 октября;
- 3) формированию многопартийности;
- 4) провозглашению демократических прав.

5. Что является результатами

- А) русско-японской войны;
- Б) Первой мировой войны;
- В) внешней политики 1920-30-х гг.

6. Кто из перечисленных деятелей были современниками:

- 1) А.Ф. Керенский и Гапон;
- 2) Л.П. Корнилов и Троцкий;
- 3) П.А. Столыпин и С.Ю. Витте;
- 4) Николай II и Г.К. Жуков.

7. Почему гражданская война является трагедией победителей и побежденных?

8. Опишите причины, мероприятия и результат Февральской революции.

9. В 1924 г. в СССР объединились:

- 1) РСФСР, УССР, ЗСФСР, Туркменская ССР, БССР, Узбекская ССР;
- 2) РСФСР, БССР, Киргизская ССР, УССР, Казахская ССР;
- 3) РСФСР, УССР, Молдавия, ЗСФСР, БССР, Узбекская ССР;
- 4) РСФСР, БССР, УССР, ЗСФСР.

10. Почему введена была «новая экономическая политика», и какие она имела положительные и отрицательные результаты?

11. Что означает «великий перелом», какие три мероприятия, в какие годы, какое из них на твой взгляд является наиболее значимым и почему?

12. О событиях 25 октября 1917 г. в Петрограде

Спокойствие на октябрьских улицах, отсутствие толп и боев давали противникам повод говорить о заговоре ничтожного меньшинства, об аванюре кучки большевиков ... В действительности же большевики могли свести в последний момент борьбу за власть к «заговору» не потому, что были маленьким меньшинством, а, наоборот, потому, что имели за собою в рабочих кварталах и казармах подавляющее большинство, сплоченное, дисциплинированное.

(Троцкий Л.Д. История русской революции. М., 1990)

Вопросы: Какие причины победы большевиков называет автор? Вы согласны с ним? Свой ответ аргументируйте.

Вариант №2

1. Какое из событий произошло позже всех других?

- 1) декабрьское вооруженное восстание в Москве;
- 2) русско-японская война;
- 3) издание Манифеста о политических свободах и созыве Гос. Думы;
- 4) реформы С.Ю. Витте.

2. Какая партия представляла консервативное движение России начала XX в.

- 1) союз русского народа; 2) кадеты; 3) большевики; 4) эсеры.

3. Первая российская революция привела к

- 1) созданию Гос. Совета;
- 2) появлению Гос. Думы»
- 3) провозглашению России республикой;
- 4) крушению самодержавия.

4. Расположите в хронологическом порядке события первой буржуазно-демократической революции:

- 1) восстание на броненосце «Потемкин»
- 2) Декабрьское вооруженное восстание в Москве
- 3) Кровавое воскресенье
- 4) Третьеиюньский переворот
- 5) провозглашение Манифеста 17 октября
- 6) начало деятельности Первой Государственной думы

5. Что является причинами

- А) русско-японской войны;
- Б) Первой мировой войны;
- В) противоречивой советской внешней политики 1920-30-х гг.

6. Кто из перечисленных деятелей были современниками:

- 1) А.Ф. Керенский и Троцкий;
- 2) Л.П. Корнилов и Гапон;
- 3) Николай II и С.Ю. Витте;
- 4) П.А. Столыпин и Г.К. Жуков.

7. Причины и источники победы большевиков в октябрьские дни 1917 года

8. Опиши причины, мероприятия и результат Февральской революции.

9. В 1922 г. в составе СССР объединились:

- 1) РСФСР, УССР, Молдавия;
- 2) РСФСР, БССР, Польша;
- 3) РСФСР, УССР, Молдавия, ЗСФСР;
- 4) РСФСР, БССР, УССР, ЗСФСР.

10. Почему введена была «политика военного коммунизма», и какие она имела положительные и отрицательные последствия?

11. Что означает «великий перелом», какие три мероприятия, в какие годы, какое из них на твой взгляд является наиболее значимым и почему?

. Примеры текущих заданий по модулю IV «История России 1985 –1991 гг.»

1. Укажите первого президента СССР:

- 1) Ю. Андропов; 2) Б. Ельцин; 3) М. Горбачев; 4) Л. Брежнев

2. XIX Всесоюзная партконференция, принявшая решение о реформировании политической системы СССР, проходила в:

- 1) 1980 г., 2) 1988 г., 3) 1989 г., 4) 1990 г.

3. Провозглашенный М. Горбачевым курс на ускорение социально-экономического развития страны включал в себя:

- 1) введение госприемки на предприятиях;
2) проведение антиалкогольной кампании;
3) решительный переход к рыночной экономике;
4) укрепление трудовой дисциплины;
5) массовые забастовки рабочих.

4. Составьте структурно-логическую таблицу «Преобразования страны в годы перестройки»

Экономические реформы	Политические преобразования	Реформы в социальной сфере	Изменения в области культуры

5. В Содружество Независимых Государств вошли:

- 1) Россия, 2) Литва, 3) Белоруссия, 4) Грузия, 5) Украина.

6. По какому принципу образован ряд?

Г. Янаев, В. Павлов, Д. Язов, В. Крючков, Б. Пуго.

7. Расположите в хронологической последовательности:

А) Л. Брежнев, б) М. Горбачев, в) Б. Ельцин, г) К. Черненко, д) Ю. Андропов

8. О чем идет речь?

Принципами этой политики были: отказ от представлений о расколе мира на две противоположные системы: капиталистическую и социалистическую; признание мира единым; в качестве основного способа решения международных проблем объявлялся баланс интересов, а не баланс сил; признание приоритета общечеловеческих ценностей в качестве главных.

9. Высшим органом законодательной власти в СССР по новому избирательному закону 1988 г. стал: 1) Государственный Совет; 2) Государственная Дума; 3) Съезд народных депутатов; 4) Съезд Коммунистической партии.

10. Один из основных итогов экономической реформы 1987 г.:

- 1) либерализация цен;
2) переход государственных предприятий в частные руки;
3) начало формирования частного сектора в экономике;
4) роспуск колхозов.

11. Расположите в хронологической последовательности:

- а) избрание президента РСФСР,
б) создание ГКЧП и проведение путча,
в) принятие Декларации о государственном суверенитете РСФСР,
г) отставка М. Горбачева,
д) Беловежское соглашение.

12. В конце 1980-х – 1990-х гг. представители коммунистического политического направления выступали за:

- 1) преимущественное развитие общественной собственности,
- 2) свободу личности,
- 3) развитие парламентской демократии,
- 4) социалистический выбор развития,
- 5) учреждение частной собственности.

13. Как вы оцениваете в целом личность М. Горбачева и его деятельность («+» или «-»)? Почему? Можно ли, только его одного обвинять в развале СССР?

1.5. Пример итогового (рубежного) теста

К социальным функциям исторического знания не относится функция

...

- А) социального проектирования
- Б) воспитательная
- В) познавательная
- Г) прогностическая

Определение степени вероятности осуществления того или иного события, процесса на основе анализа объективных реальностей и возможностей называется принципом ...

- А) альтернативности
- Б) социального подхода
- В) историзма
- Г) объективности

Важной составляющей воспитательной функции исторического знания является ...

- А) выработка научно обоснованного курса
- Б) формирование гражданских, нравственных ценностей
- В) описание исторических событий и явлений
- Г) сопоставление исторических объектов в пространстве и времени

Конкретные способы изучения исторических процессов называются ...

- А) методами
- Б) категориями
- В) принципами
- Г) историко-философскими подходами

Характерной чертой современной исторической науки в России является ...

- А) методологический плюрализм

- Б) географический детерминизм
- В) субъективизм
- Г) эволюционизм

Автором первого обобщающего труда по истории России был ...

- А) В.Н. Татищев
- Б) М.Н. Тихомиров
- В) В.О. Ключевский
- Г) М.Н. Покровский

Налоговая реформа княгини Ольги с целью упорядочивания сбора дани установила ...

- А) барщину и оброк
- Б) ясак и подать
- В) уроки и погосты
- Г) полюдье и повоз

Иван Калита получил от монголо-татар право ...

- А) заключения союза с Тверью
- Б) торговли с Литвой
- В) сбора дани с русских княжеств
- Г) окончательного объединения русских княжеств

В XIII в. новгородское войско во главе с князем Александром Невским противостояло агрессии ...

- А) Ливонского ордена
- Б) Речи Посполитой
- В) Франции
- Г) Венгрии

Закономерный процесс экономического усиления и политической обособленности феодальных владений называется ...

- А) централизацией
- Б) местничеством
- В) кормлением
- Г) политической раздробленностью

Возвышение Московского княжества в XIV в. связано с именем ...

- А) Дмитрия Донского
- Б) Ивана Красного
- В) Ивана Калиты
- Г) Симеона Гордого

В 1382 г. состоялся поход на Русь во главе с ханом ...

- А) Тохтамышем

- Б) Батыем
- В) Узбеком
- Г) Ахматом

«Стояние на реке Угре» привело к ...

- А) новому походу монголо-татар на Русь
- Б) полному разгрому русского войска
- В) окончанию монголо-татарского ига на Руси
- Г) возобновлению уплаты дани монголо-татарам

Годы, в течение которых устанавливался розыск беглых крестьян, называются _____ лета.

- А) заповедные
- Б) крестьянские
- В) крепостные
- Г) урочные

Столица Византийской империи, Константинополь, был захвачен в 1453 году ...

- А) готами
- Б) булгарами
- В) вандалами
- Г) турками-османами

Регентом в период малолетства Ивана IV (1533-1538) был (-а) ...

- А) Алексей Адашев
- Б) Андрей Курбский
- В) Елена Глинская
- Г) митрополит Макарий

Исторический источник по истории средневековой России – «Стоглав» представляет собой ...

- А) сборник решений церковного собора 1551 г.
- Б) летописный свод
- В) политический трактат
- Г) свод законов Российского государства

В XVII в. самосожжение и уход в леса и пустоши были основными формами протеста ...

- А) казачества
- Б) старообрядцев
- В) крестьянства
- Г) горожан

В царствование Михаила Федоровича в 1632-1634 гг. Россия вела Смоленскую войну с ...

- А) Австрией
- Б) Данией
- В) Речью Посполитой
- Г) Швецией

В 1648 г. произошел _____ бунт.

- А) Соляной
- Б) Медный
- В) Хлебный
- Г) Соловецкий

Петр I правил Россией в _____ годах.

- А) 1700-1721
- Б) 1682-1725
- В) 1700-1725
- Г) 1698-1725

Северная война завершилась подписанием _____ мира.

- А) Шведского
- Б) Северного
- В) Ништадского
- Г) Парижского

«Золотым веком» российского дворянства историки называют правление ...

- А) Петра I
- Б) Елизаветы Петровны
- В) Екатерины I
- Г) Екатерины II

В сентябре 1814 - июне 1815 г. состоялся _____ конгресс.

- А) Лондонский
- Б) Венский
- В) Парижский
- Г) Берлинский

Реорганизация управления государственной деревней в правление Николая I была поручена ...

- А) И.И. Шувалову
- Б) П.Д. Киселеву
- В) М.М. Сперанскому
- Г) А.Х. Бенкендорфу

В 1870-х гг. генерал М.Д. Скобелев принимал активное участие в _____ войне.

- А) русско-турецкой
- Б) русско-японской
- В) Первой мировой
- Г) Гражданской

Активное проникновение России в Среднюю Азию во второй половине XIX в. привело к обострению отношений с ...

- А) Францией
- Б) Италией
- В) Англией
- Г) Германией

После вступления в Первую мировую войну Турции начались военные действия на _____ фронте.

- А) Бессарабском
- Б) Крымском
- В) Галицийском
- Г) Кавказском

Центром подготовки вооруженного восстания в Петрограде в октябре 1917 г. стал ...

- А) Коммунистический Интернационал
- Б) Совет Народных Комиссаров
- В) Военно-революционный комитет
- Г) Временный комитет Государственной думы

В 1918-1930 гг. наркомом иностранных дел в советском правительстве был ...

- А) В.И. Ленин
- Б) Н.И. Бухарин
- В) П.Н. Миллюков
- Г) Г.В. Чичерин

Под влиянием Всероссийской политической стачки Николай II был вынужден подписать _____ Манифест «Об усовершенствовании государственного порядка».

- А) 9 января 1905 г.
- Б) 17 октября 1905 г.
- В) 27 апреля 1906 г.
- Г) 3 июня 1907 г.

27 апреля 1906 г. в Петербурге открылись заседания ...

- А) Учредительного собрания
- Б) I Государственной думы
- В) Всероссийского съезда Советов
- Г) IV Государственной думы

После отречения Николая II в марте 1917 г. в России ...

- А) власть попытался захватить генерал Л.Г. Корнилов
- Б) было создано Временное правительство
- В) открылся II Всероссийский съезд Советов
- Г) к власти пришли большевики

Декларация прав народов России, изданная 2 ноября 1917 г., провозгласила ...

- А) создание унитарного государства
- Б) равенство и суверенность наций
- В) привилегии для русских
- Г) запрет на создание самостоятельных государств

В ходе Гражданской войны на стороне красных воевал ...

- А) Н.Н. Юденич
- Б) М.В. Фрунзе
- В) Е.К. Миллер
- Г) А.И. Деникин

Решающую роль в ходе Гражданской войны сыграли настроения ...

- А) рабочих
- Б) крестьян
- В) дворян
- Г) интеллигенции

Социально-экономическая политика советской власти в годы Гражданской войны и военной интервенции, сущностью которой были: ускоренная и полная национализация промышленности, продразверстка, отмена торговли и денежного обращения, централизованное нормированное распределение продуктов населению, жесткая централизация, введение всеобщей трудовой повинности, контроль государства за средствами массовой информации, преследование инакомыслия, красный террор, а цель – быстрый рывок в коммунизм – это _____ . (выбрать: Новая экономическая политика, «военный коммунизм», государственный капитализм, диверсификация производства)

Первая Конституция СССР была принята ...

- А) 25 апреля 1923 г.
- Б) 31 января 1924 г.

- В) 30 декабря 1922 г.
- Г) 6 апреля 1924 г.

Понятие «великий перелом» относится к ...

- А) освоению целины
- Б) введению продналога
- В) сплошной коллективизации
- Г) введению продразверстки

В 1934 г. СССР вступил в международную организацию ...

- А) ОБСЕ
- Б) Лига Наций
- В) Совет Безопасности
- Г) Коминтерн

Первая встреча руководителей ведущих держав антигитлеровской коалиции состоялась в Тегеране в _____ году.

- А) 1933
- Б) 1943
- В) 1939
- Г) 1945

Второй фронт был открыт в _____ года.

- А) ноябре 1943
- Б) июле 1943
- В) июне 1944
- Г) феврале 1945

В ходе Второй мировой войны в июне 1944 года ...

- А) открылась Тегеранская конференция
- Б) началась блокада Ленинграда
- В) союзники высадились в Нормандии
- Г) завершилась Сталинградская битва

Неприятие советского внешнеполитического принципа мирного сосуществования стран с различным общественно-политическим строем и критики Сталина стали причиной ухудшения отношений СССР с ...

- А) Чехословакией
- Б) Югославией
- В) Германской Демократической Республикой
- Г) Китаем

Понятие «Новоогаревский процесс» возникло в связи с разработкой ...

- А) нового союзного государства
- Б) внешнеполитической стратегии СССР

- В) новой Программы КПСС
- Г) программы перехода к рыночной экономике

Экономическая политика Е.Т. Гайдара, проводимая в 1992 г., предусматривала ...

- А) централизацию управления народным хозяйством
- Б) государственное регулирование ценообразования
- В) либерализацию цен
- Г) увеличение финансирования социальной сферы

Противостояние между законодательной и исполнительной ветвями власти в октябре 1993 г. завершилось ...

- А) проведением президентских выборов
- Б) формированием нового состава Верховного Совета РФ
- В) роспуском Съезда народных депутатов и Верховного Совета РФ
- Г) внесением дополнений в действующую Конституцию страны

Кейс задание: Кейс 1.

Из рассказа Н.А. Бестужева о событиях 14 декабря в Петербурге:

« Мы были окружены со всех сторон: бездействие поразило оцепенением умы; дух упал, ибо тот, кто на этом поприще раз остановился, уже побежден вполнину. Сверх того, пронзительный ветер леденил кровь в жилах солдат и офицеров, стоявших так долго на открытом месте. Атаки на нас и стрельба наша прекратилась; «ура» солдат становилось реже и слабее. День смеркался. Вдруг мы увидели, что полки, стоявшие против нас, расступились на две стороны и батарея артиллерии стала между нами с разверстыми зевами, тускло освещаемая серым мерцанием сумерек ...»

Упомянутые в тексте события произошли в ___ году.

Кейс-задание: Кейс 2.

Из Манифеста о незыблемости самодержавия:

«В бозе почивший родитель Наш, приняв от Бога самодержавную власть на благо вверенного ему народа, пребыл верен до смерти принятому им обету и кровию запечатлел великое свое служение ... благостию и кротостью совершил он величайшее дело своего царствования – освобождения крепостных крестьян ... Посреди великой Нашей скорби глас Божий повелевает Нам стать бодро на дело правления в уповании на Божественный промысел, с верою в силу и истину самодержавной власти, которую Мы призваны утверждать, и охранять для блага народного от всяких на нее поползновений».

В тексте идет речь о смерти российского императора ...

- Александра II
- Николая I
- Александра III
- Николая II

Кейс-задание: Кейс 3.

Из Манифеста о незыблемости самодержавия:

«В бозе почивший родитель Наш, приняв от Бога самодержавную власть на благо вверенного ему народа, пребыл верен до смерти принятому им обету и кровию запечатлел великое свое служение ... благостию и кротостью совершил он величайшее дело своего царствования – освобождения крепостных крестьян ... Посреди великой Нашей скорби глас Божий повелевает Нам стать бодро на дело правления в уповании на Божественный промысел, с верою в силу и истину самодержавной власти, которую Мы призваны утверждать, и охранять для блага народного от всяких на нее поползновений».

Упоминаемая в тексте отмена крепостного права произошла в _____ году.

Кейс-задание: Кейс 4.

Из Туркманчайского мирного договора 1828 г.:

«Статья I. Отныне на вечные времена пребудет мир, дружба и совершенное согласие между е.в. императором всероссийским и е.в. шахом персидским, их наследниками престолов, их державами и обоюдными подданными ...

Статья III. Е. в. шах персидский от своего имени и от имени своих наследников и преемников уступает Российской империи в совершенную собственность ханство Эриванское по сию и по ту сторону Аракса и ханство Нахичеванское. Вследствие сей уступки е.в. шах обязуется не позже шести месяцев, считая от подписания настоящего договора, сдать российским начальствам все архивы и публичные документы, относящиеся до управления обоими вышеозначенными ханствами ...

Статья VI. Е.в. шах персидский, в уважение значительных пожертвований, причиненных Российской империи возникшею между обоими государствами войною, а также потерь и убытков, потерпленных российскими подданными, обязуется вознаградить оные денежным возмездием ...».

Фамилия русского дипломата и писателя, принимавшего участие в выработке условий выгодного для России Туркманчайского мирного договора, -
..._____.

Кейс-задание: Кейс 5.

Из Туркманчайского мирного договора 1828 г.:

«Статья I. Отныне на вечные времена пребудет мир, дружба и совершенное согласие между е.в. императором всероссийским и е.в. шахом персидским, их наследниками престолов, их державами и обоюдными подданными ...

Статья III. Е. в. шах персидский от своего имени и от имени своих наследников и преемников уступает Российской империи в совершенную собственность ханство Эриванское по сию и по ту сторону Аракса и ханство Нахичеванское. Вследствие сей уступки е.в. шах обязуется не позже шести месяцев, считая от подписания настоящего договора, сдать российским начальствам все архивы и публичные документы, относящиеся до управления обоими вышеозначенными ханствами ...

Статья VI. Е.в. шах персидский, в уважение значительных пожертвований, причиненных Российской империи возникшею между обоими государствами войною, а также потерь и убытков, потерпенных российскими подданными, обязуется вознаградить оные денежным возмездием ...».

По условиям подписанного в 1828 году Туркманчайского мирного договора ...

- к России отходила Восточная Армения
- на Персию налагалась контрибуция
- к Персии отходила Южная Бессарабия
- на Россию налагалась контрибуция

Кейс-задание: Кейс 6.

Из Берлинского трактата 1878 г.:

«Статья 1. Болгария образует из себя княжество самоуправляющееся и платящее дань, под главенством е. и. в. султана: она будет иметь христианское правительство и народную милицию ...

Статья XLV. Княжество Румынии уступает обратно е. в. императору всероссийскому часть Бессарабской территории, отошедшей от России по Парижскому трактату 1856 г., ограниченную с запада руслом Прута, с юга руслом Килийского рукава и устьем Старого Стамбула ...

Статья LVIII. Блистательная Порта уступает Российской империи в Азии территории Ардагана, Карса и Батума, с портом последнего ...

Статья LIX. Е. в. император всероссийский объявляет, что его намерение сделать Батум порто-франко по преимуществу коммерческим.

Статья LX. Долина Алашкерта и город Баязет, уступленные России статьей XIX Сан-Стефанского договора, возвращаются Турции ...».

Фамилия российского министра иностранных дел, подписавшего в 1878 г. Берлинский трактат, - ... _____.

Кейс-задание: Кейс 7.

Культура СССР в 1930-х гг. развивалась под жестким контролем коммунистической партии, которая насаждала марксистскую идеологию, в том числе и через культуру и искусство. Все, что не вписывалось в официальное русло идеологии, преследовалось. Основным художественным методом, использовавшимся в советском искусстве, был социалистический реализм. Термин «соцреализм» появился в 1932 г. и охватывал все сферы художественной деятельности. Выступая на I съезде советских писателей в 1934 г. партийный идеолог Жданов А.А. так охарактеризовал этот художественный метод: «В нашей стране главные герои литературного произведения – это активные строители новой жизни: рабочие и работницы, колхозники и колхозницы, партийцы, хозяйственники, инженеры, комсомольцы, пионеры ... Наша литература насыщена энтузиазмом и героикой ... Наша литература сильна тем, что служит новому делу – делу социалистического строительства».

В соответствии с методом социалистического реализма были написаны литературные произведения, как ...

- «Мать» Максима Горького
- «Как закалялась сталь» Николая Островского
- «Мастер и Маргарита» Михаила Островского
- «Доктор Живаго» Бориса Пастернака

Кейс-задание: Кейс 8.

Из доклада Первого секретаря ЦК КПСС на XX съезде партии «О культе личности и его последствиях»: «Выясняется, что многие партийные, советские, хозяйственные работники, которых объявили в 1937-1938 годах «врагами», в действительности никогда врагами, шпионами, вредителями и т.п. не являлись, что они, по существу, всегда оставались честными коммунистами, но были оклеветаны, а иногда, не выдержав зверских истязаний, сами на себя наговаривали (под диктовку следователей-фальсификаторов) всевозможные тяжкие и невероятные обвинения».

С докладом «О культуре личности и его последствиях» на XX съезде КПСС выступил ...

- Н.С. Хрущев
- Н.А. Булганин
- И.В. Сталин
- Л.И. Брежнев

1.6. Образец выполнения итогового (рубежного) теста

Функция истории, позволяющая влиять на поведение и действия людей, называется ...

- воспитательной
- познавательной
- аксеологической
- коммуникативной

Исторический источник по истории средневековой России – «Стоглав» представляет собой ...

- сборник решений церковного собора 1551 г.
- летописный свод
- политический трактат
- свод законов Российского государства

Принцип объективности – это изучение исторических явлений ...

- во всей их многогранности и противоречивости
- с учетом социальных интересов различных слоев общества
- в развитии, в соответствии с конкретно-исторической обстановкой
- в соответствии с господствующей идеологией в обществе

Существенный вклад в развитие отечественной исторической науки в XX веке внес ...

- Б.А. Рыбаков
- В.Н. Татищев
- М.В. Ломоносов
- М.Н. Погодин

Верования древних славян до принятия у них христианства назывались ...

- язычеством
- синтоизмом
- православием
- католичеством

В XII в. Русь вступила в период ...

- политической раздробленности
- централизации
- цивилизации
- республики

В 1240 г. после длительной осады монголо-татары взяли город ...

- А) Рязань
- Б) Новгород
- В) Козельск
- Г) Киев

Невская битва состоялась в _____ году.

- 1240
- 1242
- 1223
- 1238

Московский князь Дмитрий Иванович за личную храбрость и полководческие заслуги в 1380 г. на Куликовом поле получил прозвище

- Донской
- Невский
- Темный
- Красный

К западным славянам относятся такие современные народы, как ...

- поляки, чехи и словаки
- русские, украинцы и белорусы
- болгары, сербы и черногорцы
- финны, эстонцы, литовцы

Автором произведения древнерусской литературы XV в. «Хождение за три моря» является ...

- Афанасий Никитин
- Семен Дежнев
- Епифаний Премудрый
- Авраамий Палицын

Казачьим атаманом и предводителем похода в Сибирь в 80-гг. был ...

- Ермак
- Кучум
- Адашев
- Висковатый

Непрофессиональные воины, объединенные в военное формирование на добровольной основе, называются ...

- ополченцами
- стрельцами
- рекрутами
- рейтарами

В 1654 г. началась церковная реформа патриарха _____ .

- Никона
- Макария
- Иова
- Алексея

Столица Византийской империи, Константинополь был захвачен в 1453 году ...

- турками-османами
- булгарами
- готами
- вандалами

В ходе Северной войны русские войска разгромили шведский флот у мыса ...

- Гангут
- Синоп
- Чесма
- Дежнева

Во второй половине XVIII в. в русской архитектуре преобладал стиль ...

- классицизм
- модерн
- рококо
- барокко

В январе 1820 г. русская экспедиция открыла новый континент, получивший название ...

- Антарктида
- Северная Америка
- Австралия
- Южная Америка

В годы правления Николая I в России было (-а) ...

- построена первая железная дорога
- отменено крепостное право
- введена конституция

- отменена цензура

Земская реформа была проведена в _____ году.

- 1864
- 1861
- 1868
- 1874

В 1884 г. новый университетский Устав ...

- ликвидировал автономию вузов
- разрешил учиться в вузах женщинам
- запретил учиться в вузах детям крестьян
- ввел автономию вузов

Самой многочисленной социальной группой в России в конце XIX в. были ...

- крестьяне
- разночинцы
- дворяне
- рабочие

Раньше других в России возникли _____ партии.

- революционные
- либеральные
- правые
- монархические

Идеолог заговорщического направления в русском народничестве Петр Ткачев разделял взгляды французского революционера ...

- Огюста Бланки
- Жана Кольбера
- Жора Клемансо
- Жана Жореса

Среди союзников России в Первой мировой войне была _____ .

- Франция
- Германия
- Австро-Венгрия
- Османская империя

В ходе Февральской революции в России ...

- установилось двоевластие
- к власти пришли большевики

- установилась военная диктатура
- возникла партия эсеров

Учредительное собрание открылось в Петрограде в _____ 1918 г.

- январе
- феврале
- ноябре
- декабре

К причинам гражданской войны относится _____ .

- деятельность большевистских продотрядов и комбедов
- убийство царской семьи
- разрешение выхода крестьян из общины
- возникновение монополий

В 1922 г. на пост генерального секретаря партии был избран ...

- И. В. Сталин
- Л. Д. Троцкий
- Л. Б. Каменев
- В. И. Ленин

Генуэзская конференция состоялась в _____ году.

- 1922
- 1924
- 1928
- 1934

На завершающем этапе войны Красная Армия осуществила операцию ...

- «Багратион»
- «Уран»
- «Кольцо»
- «Тайфун»

Характерной чертой экономического развития СССР в 1945-1953 гг. было ...

- использование в народном хозяйстве труда заключенных
- использование хозяйственного расчета на предприятиях
- разрешение аренды земли
- разрешение частной собственности

Двоюродным братом российского императора Николая II был ...

- английский король Георг V

- император Австро-Венгрии Карл I
- император Германии Вильгельм II
- шведский король Густав V

Советская литература периода «хрущевской оттепели» характеризовалась ...

- умеренной критикой «культы личности» Сталина
- созданием разнообразных литературных групп и течений
- возвращением имен писателей-эмигрантов первой волны
- отказом от принципа социалистического реализма

Диссидентами в СССР называли ...

- лиц, не разделявших господствующей идеологии
- выступавших за развитие страны по самобытному пути
- политическую парламентскую оппозицию
- уехавших за границу граждан СССР

Территориальные проблемы, связанные с послевоенными европейскими границами (германская проблема) были урегулированы в ...

- начале 1970-х гг.
- конце 1940-х гг.
- начале 1960-х гг.
- конце 1970-х гг.

Противостояние между законодательной и исполнительной ветвями власти в октябре 1993 г. завершилось ...

- ропуском Съезда народных депутатов и Верховного Совета РФ
- проведением президентских выборов
- формированием нового состава Верховного Совета РФ
- внесением дополнений в действующую Конституцию страны

Поводом к свертыванию процесса разрядки международной напряженности послужило введение советских войск в ...

- Афганистан
- Венгрию
- Чехословакию
- Корею

Из рассказа Н.А. Бестужева о событиях 14 декабря в Петербурге: « Мы были окружены со всех сторон: бездействие поразило оцепенением умы; дух упал, ибо тот, кто на этом поприще раз остановился, уже побежден вполнину. Сверх того, пронзительный ветер леденил кровь в жилах солдат и офицеров, стоявших так долго на открытом месте. Атаки на нас и стрельба наша прекратилась; «ура» солдат становилось реже и слабее.

День смеркался. Вдруг мы увидели, что полки, стоявшие против нас, расступились на две стороны и батарея артиллерии стала между нами с разверстыми зевами, тускло освещаемая серым мерцанием сумерек ...»

На российский престол при обстоятельствах, описанных в тексте, вступил император ...

- Николай I
- Павел I
- Александр I
- Александр II

В русской архитектуре с принятием христианства началось каменное строительство. До наших дней в том или ином виде сохранилось около двух сотен каменных храмов X-XIII вв. Знаменитый храм древнего Киева – Софийский собор был заложен в 1037 г. Своим посвящением храм напоминает о главной святыне Константинополя – храме Святой Софии Премудрости Божией. Олицетворением Божественной Премудрости считался Иисус Христос. Киевская София со времени своей постройки и до конца XIII в. служила кафедральным храмом главы всей Русской церкви – митрополита Киевского. Немало повидав за свой долгий век и едва избежав полного разрушения в период, когда Киев находился под властью Речи Посполитой, Софийский собор все же дошел до наших дней.

Софийский собор в Киеве был построен в правление князя ...

- Ярослава Мудрого
- Владимира Крестителя
- Владимира Мономаха
- Мстислава Великого

В русской архитектуре с принятием христианства началось каменное строительство. До наших дней в том или ином виде сохранилось около двух сотен каменных храмов X-XIII вв. Знаменитый храм древнего Киева – Софийский собор был заложен в 1037 г. Своим посвящением храм напоминает о главной святыне Константинополя – храме Святой Софии Премудрости Божией. Олицетворением Божественной Премудрости считался Иисус Христос. Киевская София со времени своей постройки и до конца XIII в. служила кафедральным храмом главы всей Русской церкви – митрополита Киевского. Немало повидав за свой долгий век и едва избежав полного разрушения в период, когда Киев находился под властью Речи Посполитой, Софийский собор все же дошел до наших дней.

Характерными элементами убранства древнерусских храмов были ...

- фрески
- мозаики
- витражи
- пинакли

Примерная тематика контрольных работ

Методические рекомендации по выполнению контрольной работы

2.1. Примерные темы для контрольных работ:

Вариант 1.

1. Современные дискуссии о месте России в мировом историческом процессе.
2. Судьбы славянских народов – история и современность.
3. Проблемы образования Древнерусского государства (VIII – нач. IX вв.).
4. Проблемы развития Киевской Руси (IX-XII вв.).
5. Проблемы развития Удельной Руси (XII – XIII вв.).
6. Золотая Орда – мифы и реальность.
7. Александр Невский – герой или предатель Руси?
8. Проблемы образования русского централизованного государства (XIV-XV вв.).
9. Иван IV Грозный.
10. Проблемы расширения территории Российского государства в XVI в.
11. Самозванцы Российского государства.
12. Проблемы формирования российского абсолютизма в середине XVII в.
13. Петр I – тиран или «революционер на троне» в делах семейных и государственных?
14. Императрицы XVIII в.
15. «Непросвещенный абсолютизм» Павла I.
16. Активная внешняя политика XVIII в.: «+» и «-» последствий.
17. «Дней Александровых прекрасное начало...» (Реформы Александра I).
18. Герои Отечественной войны 1812 г.
19. Реформаторы России первой четверти XIX в.
20. Кризис феодально-крепостнического строя в 1830-50 –е гг.
21. Особенности промышленного переворота в России в XIX в.
22. Развитие российской экономики конца XIX - начала XX вв.
«Контрреформы» Александра III.
23. Особенности формирования многопартийной системы в России на рубеже XIX - XX вв.
24. Героизм русских солдат в ходе русско-японской войны (1904-1905 гг.).
25. Столыпинская аграрная реформа и ее результаты.
26. Роль восточного фронта в ходе I мировой войны.
27. Разложение монархии в России. Николай II – последний российский император.

28. Новые подходы в изучении исторических событий гражданской войны в России (1917-1921 гг.).
29. Итоги НЭПа для развития России.
30. Проблемы и противоречия в процессе образования СССР.
31. Исторические портреты лидеров большевизма: В.И. Ленин, Л.Д. Троцкий, И.В. Сталин. Переход к тоталитаризму в СССР.
32. Деятельность Коминтерна и репутация СССР в 1920-30 –е гг.
33. Трагедия и героизм народа в годы ВОВ (1941-1945 гг.).
34. Правда о «золотом веке» цен. Экономическая политика государства в 1945-1953 гг.
35. «Оттепель» Н.С. Хрущева: штрихи к политическому портрету.
36. Период застоя. Время правления Л.И. Брежнева.
37. Проблемы «перестройки». Причины несостоявшегося реформирования советского общества при М.С. Горбачеве.
38. Последствия распада СССР. Национальные отношения на современном этапе развития России.
39. Оценка деятельности Б.Н. Ельцина.
40. Холодная война (1946 - 1991 гг.) и ее последствия для развития России.

Вариант 2.

1. Деятельность и исторические концепции:
 - а) Н.М. Карамзина
 - б) С.М. Соловьева
 - в) В.О. Ключевского
 - г) М.Н. Покровского
2. Варяги и Русь.
3. Принятие христианства на Руси.
4. Русские земли и Золотая Орда: трансформация взаимоотношений в XIV-XV вв.
5. Иван III – государь всея Руси.
6. Роль Русской православной церкви в процессе политической централизации русских земель.
7. Личность Ивана IV в историографии.
8. Государственные деятели, политические и духовные лидеры России начала XVII в.: исторические портреты и оценки историков (по выбору).
9. Социальные протесты в России в XVII в.: истоки, сущность и последствия.
10. Оценки личности и деятельности Петра I в исторической литературе.
11. Европейский и российский абсолютизм: общее и особенное.
12. Внешняя политика России в XVIII в. Ее оценки в исторической литературе.
13. Исторические портреты государственных деятелей эпохи «дворцовых переворотов».
14. Оценки личности и деятельности Екатерины II в исторической литературе.
15. Движение декабристов: исторические дискуссии.

16. П.Я.Чаадаев о прошлом, настоящем и будущем России.
17. Исторический портрет Александра II.
18. Деятели эпохи реформ: К.Д. Кавелин, Б.Н.Чичерин, Д.А. Милютин и др.
19. Николай II: проблема личности в истории.
20. Первый опыт российского парламентаризма начала XX в.
21. Первая мировая война 1914-1918 гг. в исторических концепциях.
22. Исторические альтернативы 1917 года.
23. Брестский мир: историко-теоретическая интерпретация в отечественной историографии.
24. Судьбы российской эмиграции в исторической литературе.
25. Советский опыт социально-экономической модернизации: цели, содержание, результаты, оценки.
26. Исторические портреты В.И.Ленина, Л.Д.Троцкого, И.В.Сталина (по выбору).
27. Национально-государственное устройство и особенности политической системы Советской России в 1920-1930-е гг.
28. Проблемы социокультурного развития в 1930-е гг.: достижения и потери. Сталинизм.
29. Внешняя политика СССР накануне и в начале Второй мировой войны: современные подходы и оценки.
30. Великая Отечественная война: исторические и политические споры.
31. «Холодная война» и ее причины. Мероприятия по ограничению гонки вооружений в 1960-1980-е гг.
32. Н.С.Хрущев: политический портрет. Проблемы «оттепели».
33. Л.И.Брежнев: политический портрет на фоне «застоя».
34. М.С.Горбачев и «перестройка».
35. Национальные конфликты на территории СССР в конце 1980-х – начале 1990-х гг. Распад СССР.
36. Эпоха Б.Н.Ельцина: политический портрет.
37. Период стабильности конца XX - начала XXI вв. В.В.Путин: социально-экономические и административно- политические проекты и реформы.

2.2. Требования к оформлению контрольных работ:

Контрольная работа печатается на компьютере на одной стороне белой бумаги формата А4 (210x297 мм) через полтора интервала, 14 шрифтом.

Объем контрольной работы не должен превышать 25 страниц текста, включая титульный лист, план работы и список использованной литературы, исключая приложение. Каждый лист должен быть пронумерован арабскими цифрами. Номер страницы на титульном листе не ставится.

Текст должен быть разделен на разделы соответственно плану работы. Обязательно наличие оглавления, введения, основной части, заключения и списка использованной литературы и источников.

Список использованной литературы должен включать не менее 5 источников, при этом обязательно использование текущей, периодической печати. Данные, полученные из Интернета, также обязательно должны быть

включены в список, по названиям сайтов. При ссылках на Интернет-источники обязательно указание даты создания и последнего обновления используемых материалов.

Список литературы оформляется по алфавиту, начиная с фамилии, затем инициалы имени и отчества, далее название, место и год издания. После списка на русском языке, идет список на иностранном языке, затем названия сайтов.

На всю использованную литературу в тексте должны быть ссылки.

Иллюстрации (чертежи, таблицы, графики, схемы и карты) следует расположить на отдельных листах Приложения. Каждый лист Приложения нумеруется следующим образом: в верхнем правом углу - Приложение 1, ниже по середине – название иллюстрации, внизу, под иллюстрацией - наименование вида (типа) иллюстрации, например, картосхема 1. На все иллюстрации должны быть даны ссылки в тексте.

3. Примерные темы докладов и рефератов

1. Природа и общество: природно-климатический фактор в русской истории.
2. «Великое переселение народов» и проблема миграции славянских племен.
3. Проблема происхождения Древнерусского государства в отечественной историографии.
4. Языческие верования древних славян.
5. Христианизация Руси и ее значение.
6. Монгольское нашествие на Русь и его значение в концепции «евразийцев».
7. Северо-Восточная и Юго-Западная Русь в эпоху раздробленности: два пути развития русских земель.
8. Причины возвышения Москвы в отечественной историографии.
9. Идеологическая концепция «Москва – Третий Рим».
10. Эволюция социальной структуры русского общества в XIII-XV вв.
11. Сословно-представительные учреждения в России и Западной Европе: общее и особенное.
12. Московская Русь глазами иностранцев.
13. Реформы Избранной Рады.
14. Присоединение Зауралья к России: поход Ермака.
15. Смуты на Руси: причины, характер, исторические альтернативы.
16. Проблема самозванчества в исторической литературе.
17. Соборное Уложение 1649 г.
18. Положение женщины в русском обществе по данным «Домостроя».
19. Церковный раскол и его влияние на русскую культуру.
20. Предшественники Петровских реформ (А. Ордин-Нащокин, В. Голицын).
21. Личность Петра I в исторической литературе.
22. Внешняя политика Петра I: от решения национальных задач к имперской политике.

23. Быт русского дворянства в XVIII в.
24. Фаворитизм в истории России XVIII в.
25. Правительственный конституционализм в XIX в.
26. Дворянская оппозиция: причины возникновения, взгляды, действия.
27. Внешняя политика России в XVIII в.
28. Кавказская война: история и современность.
29. Российские полководцы России XVIII-XIX вв.
30. Реформа 1861 г. в современной исторической литературе.
31. Российский либерализм второй половины XIX в.
32. Деятельность земских учреждений во второй половине XIX – начале XX в.
33. “Восточный вопрос” во внешней политике России.
34. Русский консерватизм XIX столетия: идеология и практика.
35. Эволюция российского революционного движения.
36. Реформаторы России XIX в.: проекты, планы, их реализация.
37. Российское крестьянство и аграрный вопрос в России (XIX – начало XX в.).
38. Реформы С. Ю. Витте, П. Д. Святополка - Мирского, П. А. Столыпина: сравнительный анализ.
39. Эволюция политической системы России в 1905 – 1907 гг.
40. Альтернативы политического развития России в 1917 г.
41. Политические партии в 1917 г.
42. Кризисы власти в 1917.
43. Октябрь 1917 г.: переворот, восстание, революция?
44. Политика “военного коммунизма”: сознательный выбор или необходимость?
45. Образование СССР. Особенности советской национальной политики.
46. Международное положение СССР в 1920-е гг.
47. Внутрипартийная борьба в РКП (б) – ВКП (б) в 1920-е гг.
48. Советская модель тоталитаризма.
49. Эволюция внешней политики СССР в 1930-е гг.
50. Советско – японское соперничество на Дальнем Востоке.
51. Советско – финская война.
52. Присоединение Прибалтики к СССР.
53. «Культурная революция» в СССР: итоги, цена, последствия.
54. Советско–германское сближение в 1939 – 1940 гг.: причины, проявления, последствия.
55. Русская православная церковь в годы войны.
56. Партизанское движение в годы войны: причины, характер, последствия.
57. Роль ленд-лиза в совместной борьбе против фашизма.
58. Формирование антигитлеровской коалиции: предпосылки и основные этапы.
59. Советский коллаборационизм: предательство или борьба со сталинизмом?
60. Человек на фронте и в тылу: человеческое измерение войны.

61. Разгром японской Квантунской армии (1945).
62. Встречи «Большой тройки»: итоги и последствия.
63. Ялтинско – Потсдамская система международных отношений.
64. Цена победы СССР в Великой Отечественной войне.
65. Финансовая реформа 1947 г.
66. Создание ядерного оружия в СССР.
67. Участие СССР в Корейской войне.
68. Советско – югославский конфликт.
69. Венгерские события 1956 г.
70. Социальная политика Советского государства в период «оттепели».
71. Курс на «развернутое строительство коммунизма» и «поздние реформы» Хрущева.
72. Реформы Н.С. Хрущева и А.Н. Косыгина.
73. Усиление консервативных тенденций в политической жизни страны в середине 1960- х – середине 1980-х гг. Диссидентское движение.
74. Особенности внешнеполитического курса в 1953 -1985 гг.
75. СССР в 1985 – 1991 г.: «перестройка» и ее итоги.
76. «Новое мышление» и международная практика советского правительства.
77. Современная Россия: характеристика социально-экономического, политического и духовного развития.

. Примерные вопросы для подготовки к экзамену

1. История как наука и учебная дисциплина. Всеобщая история и Отечественная история. Исторические источники. Историография курса.
2. Восточные славяне в древности. Этногенез.
3. Проблемы образования Древнерусского государства (VIII-IX вв.).
4. Первые древнерусские князья. Христианизация Руси.
5. Проблемы политического и социального развития Киевской Руси (X-XII вв.).
6. Феодалная раздробленность на Руси (XII-XIII вв.).
7. Монголо-татарское вторжение на Русь. Проблема последствий монгольского нашествия.
8. Борьба русских земель со шведской и немецкой агрессией в XIII в. Александр Невский.
9. Образование русского централизованного государства (XIV-XV вв.).
10. Русское государство в XVI веке. Иван IV Грозный.
11. Внешняя политика и расширение территорий Российского государства в XVI веке.
12. Смутное время (начало XVII века).
13. Россия в середине XVII века. Формирование абсолютизма.
14. Народные движения второй половины XVII века. Церковный раскол.
15. Реформы Петра I: их содержание и последствия.
16. Дворцовые перевороты в России в середине XVIII века.

- 17.Россия в эпоху Екатерины II: просвещенный абсолютизм. Павел I.
- 18.Внешняя политика России в XVIII веке: события, итоги.
- 19.Россия в первой четверти XIX века. Реформы Александра I.
- 20.Отечественная война 1812 года: причины, ход событий, последствия.
- 21.Движение декабристов.
- 22.Россия в эпоху Николая I.
- 23.Отмена крепостного права в России. Эпоха «великих реформ» во второй половине XIX века.
- 24.Пореформенная Россия (в 1860-90-ые гг.).
- 25.Россия в годы царствования Александра III.
- 26.Вклад российской культуры XIX века в мировую культуру.
- 27.Россия на рубеже XIX-XX веков. Первая русская революция.
- 28.Внешняя политика в конце XIX-начале XX века. Русско-японская война: причины, события, итоги.
- 29.Россия в 1907-1914 годах. Реформы П.А.Столыпина.
- 30.Участие России в I мировой войне: причины, роль восточного фронта, последствия.
- 31.1917 год в России (основные события, их характер, значение).
- 32.Гражданская война в России: причины, этапы, последствия).
- 33.НЭП: мероприятия, итоги, значение.
- 34.Образование СССР: причины и принципы создания Союза.
- 35.СССР в 30-е годы. Сталинизм.
- 36.Внешняя политика СССР в 1920-30-е годы.
- 37.СССР во второй мировой войне (1939-1945 гг.). Власть и общество в годы ВОВ.
- 38.СССР в 1945-1953 гг. Кризис сталинизма.
- 39.СССР в период реформ второй половины 50-х-первой половины 60-х гг.
- 40.СССР в середине 1960-80 гг. Период застоя.
- 41.«Перестройка» в СССР (1985-1991 гг.). Причины несостоявшегося реформирования советского общества.
- 42.Распад СССР: причины и последствия. Становление новой российской государственности.
- 43.Современная Россия. 1991-2001 гг.
- 44.Эволюция внешней политики СССР в 1945-1991 гг. Россия в системе современных международных отношений (1991-2001 гг.).

IX. МЕТОДИЧЕСКИЕ РЕКОМЕНДАЦИИ ПО ПОДГОТОВКЕ К СЕССИОННОМУ КОНТРОЛЮ (для студентов заочной формы обучения)

1. Методические рекомендации по изучению дисциплины:

Хотелось бы обратить ваше внимание на поэтапность изучения материала по истории Отечества для более эффективного его усвоения.

Прежде всего, студенты знакомятся с историей образования и развития древнерусского государства Киевская Русь. Далее в курсе рассматривается процесс объединения русских княжеств вокруг Москвы, освобождения

страны от ига, развитие России в XVIII – начале XX вв., как империи. Завершает лекционный курс материал, посвященный истории советского государства, и изучается современное развитие Российской Федерации.

Для успешного освоения курса рекомендуется использовать научно-методический комплекс по данной дисциплине. Следует ознакомиться с такими его составляющими как словарь по дисциплине, содержание основных рассматриваемых тем, список рекомендуемой литературы, планы семинарских занятий и вопросы для итогового контроля по предмету.

Эффективное освоение курса невозможно без активного использования рекомендуемой литературы. Обращаться к ней нужно как при разработке творческих и аналитических контрольных работ, так и для подготовки к итоговому контролю по дисциплине. При этом, желательно использование, как учебной литературы, так и трудов монографического характера и статей в профессиональной и иной прессе.

В качестве итогового контроля предусмотрен письменный экзамен по билетам. Для подготовки к нему необходимо использовать как лекционные, так и дополнительные материалы.

Курс имеет, прежде всего, теоретическую направленность.

ТРЕБОВАНИЯ К КОНТРОЛЬНЫМ МЕРОПРИЯТИЯМ

Требования к выполнению тестовых заданий для студентов очной формы обучения:

Текущий контроль знаний по дисциплине «История России» студентов **очной формы** обучения осуществляется в тестовой форме.

Тестовое задание включает в себя вопросы по нескольким ключевым темам учебной программы по модулям: «История России с древнейших времен по XVII в.», «История России XVIII – XIX вв.», «История России XX в.».

Тестовые задания если студент дал не менее 80% правильных ответов считаются выполненными. Время выполнения тестовых заданий – 2 академических часа.

Требования к выполнению контрольных работ для студентов заочной формы обучения:

Рубежный контроль знаний по дисциплине студентов **заочной формы** обучения проводится в форме письменной контрольной работы.

1. Контрольная работа выполняется по одной из предложенных тем. Темы работ приведены в разделе IX. «Методических рекомендациях по подготовке к сессионному контролю (для студентов заочной формы обучения)».
2. Объем работы не должен превышать 25 страниц печатного текста. На титульном листе необходимо обозначить тему работы, фамилию студента и номер его группы. Подробные рекомендации к оформлению контрольных работ – см. раздел IX.

3. Работа должна быть написана самостоятельно по материалам прочитанных источников. Цитирование допускается только в том случае, если указывается цитируемый источник.
4. Допускается использование литературы, не указанной в списке литературы к контрольным работам. Особое внимание надо обратить на новую литературу, вышедшую из печати за последние 5-7 лет.

Контрольные работы **оцениваются по пятибалльной шкале.**

Студенты, получившие оценку *«неудовлетворительно»*, *обязаны повторно пройти процедуру рубежного контроля*, написав аналогичную работу по другой теме.

XI. ИТОГОВЫЙ КОНТРОЛЬ ПО ДИСЦИПЛИНЕ

Дифференцированный зачет или экзамен по дисциплине как продолжение учебно-познавательного процесса является одной из форм его контроля и методом определения качества знаний, умений и навыков студентов, причем по всему учебному курсу.

Письменный экзамен, с одной стороны, способствует развитию «западающих» элементов культуры мышления, с другой, расширяет возможности информационно-коммуникационного взаимодействия. Студент получает больше возможностей для целостного изложения и аргументации своего понимания изученного материала. Кроме того, письменный текст наиболее адекватно отражает умение логично мыслить и в соответствии с проблемой выстраивать его содержание.

Условия допуска к экзамену:

Студенты **очной формы обучения** допускаются к сдаче экзамена по дисциплине при условии выполнения **следующих требований:**

- посещение семинарских занятий;
- выполнение тестовых заданий;
- подготовка докладов и сообщений;
- выполнение проверочных работ.

Студенты **заочной формы обучения** допускаются к сдаче экзамена по дисциплине при условии выполнения **следующих требований:**

- выполнение плановой контрольной работы.

Форма и содержание экзамена:

Э

К
з
а

м Подробнее, что включает в себя экзамен – см. «Методические рекомендации по организации самостоятельной работы студентов».

н На подготовку по билету студенту, как правило, выделяется не более 30 минут.

п **Критерии оценивания:**

р
о
в
о
д
и

Оценка за экзамен выставляется с учетом выполнения студентом теоретической (по билету) и практической (по карте) части по пятибалльной системе. По теоретической части экзамена студенту могут быть заданы уточняющие вопросы (на правильность понимания терминов, логики причинно-следственных связей). По практической части экзамена студент, если потребуется, должен показать и рассказать по карте события и военные действия по теме билета.

На экзамене выставляются:

- оценка «отлично» - если студент ответил на два вопроса билета и дополнительный вопрос;
- оценка «хорошо» - если студент ответил на два вопроса, но не ответил на дополнительный вопрос;
- оценка «удовлетворительно» - если студент ответил на один вопрос билета и дополнительный вопрос.

Х

УЧЕБНО-МЕТОДИЧЕСКОЕ И ИНФОРМАЦИОННОЕ ОБЕСПЕЧЕНИЕ ДИСЦИПЛИНЫ

Апальков В.С. История Отечества / В.С. Апальков, И.М. Миняева: учебное пособие.- 2-е изд., испр. и доп. – М.: Альфа-М: ИНФРА-М, 2010. – 544с.

2. История России для технических вузов: учебник для бакалавров / под ред. М.Н. Зуева, А.А. Чернобаева. – 4-е изд. перераб. и доп. – М.: Издательство Юрайт, 2014. – 639 с. Серия Бакалавр. Базовый курс.

3. История России с древнейших времен и до наших дней: учебник / А.Н. Сахаров, А.Н. Боханов, В.А. Шестаков; под ред. А.Н. Сахарова. – Москва: Проспект, 2015. – 768 с.

4. История России (IX – начало XXI вв.): учебник для студ. высш. учеб. заведений / Под ред. А.Ю. Дворниченко, В.С. Измолика. – М.: Гардарики, 2010. – 479с.

История России с древнейших времен до наших дней: учебник / В.А. Федоров, В.И. Моряков, Ю.А. Щетинов. – М.: ТК Велби, ЗАО «КноРус», 2010. – 544с.

. История России. XX век: 1939-2007 / под ред. А.Б. Зубова. – М.: Астрель: АСТ, 2011. - 847 с.

. История России в схемах: учебное пособие / А.С. Орлов, В.А. Георгиев, Н.Г. Георгиева, Т.А. Сивохина. – М., 2014. – 304 с.

. Кириллов В.В. учеб. пособие для бакалавров / В.В. Кириллов. – 6-е изд., перераб. и доп. – М.: Издательство Юрайт, 2014. – 665 с. – Серия: Бакалавр. Базовый курс.

. Мунчаев Ш.М. Политическая история России. От Смутного времени до Беловежской Пути / Ш.М. Мунчаев, В. М. Устинов. – 2-е изд. , пересмотр. – М.: Норма, 2009. - 736 с.

. Орлов А.С., Георгиев В.А., Георгиева Н.Г., Сивохина Т.А. История России. – 2-е изд., перераб. и доп. – М: Проспект, 2015. - 680 с.

Орлов А.С., Георгиева Н.Г., Георгиев В.А. Исторический словарь. – 2-е изд.. Москва: Проспект, 2015. – 592 с.

. Оськин М.В. История Первой мировой войны. - М.: ООО «Издательский дом «Вече», 2014. – 496 с.

. Семин В.П. История России: учебник / В.П. Семин. – 2-е изд., стер. – М.: КНОРУС, 2013. – 440 с. – (Бакалавриат).

14. Семин В.П. История России: проблемы и вопросы: учебное пособие / В.П. Семин, М.В. Шадская. – М.: КНОРУС, 2015. – 654 с. (Бакалавриат).

ДОПОЛНИТЕЛЬНАЯ ЛИТЕРАТУРА

1. Анисимов Е.В. История России от Рюрика до Путина. Люди. События. Даты. – СПб.: Питер, 2008.- 588с.

2. Анисимов Е.В. Императорская Россия. – СПб.: Питер, 2012. – 640 с.

. Артемов В.В. История Отечества: С древнейших времен до наших дней: учебник для студ. сред. проф. учеб. заведений / В.В. Артемов, Ю.Н. Лубченков. – 14-е изд, стер. - М.: Издат. центр «Академия», 2010. – 360с.

. Басовская Н.И. Антигерои истории. Злодеи. Тираны. Предатели / Н. Басовская. – М.: АСТ, 2013.

Бок М.П. П.А. Столыпин: Воспоминания о моем отце / М.П. Бок. – М., 2006.

Будницкий О.В. Терроризм в российском освободительном движении: идеология, этика, психология (вторая половина XIX - начало XX вв.) / О.В. Будницкий. – М., 2000.

В поисках теории российской цивилизации: памяти А.С. Ахиезера: сборник / Сост. А.П. Давыдов. – М.: Новый хронограф, 2009. – 400с.

Вернадский Г.В. Русская история: учебник. - М., 2001.

. Верт Н. История Советского государства: 1900-1991. - М.: ИНФРА-М; Весь мир, 2003. – 544с.

Гумилев Л.Н. От Руси до России. - М., 2006.

. Гуц А.К. Многовариантная история России. - М., СПб; 2001.

Данилов А.А. История России с древнейших времен до наших дней в вопросах и ответах: Учебное пособие. - М.: ТК Велби, Из-во Проспект, 2004.- 320с.

. Деревянко А.П. История России: с древнейших времен до конца XX в. - М.,

. Дворниченко А.Ю. Отечественная история (до 1917 г.): учебное пособие для студ. вузов. - М., 2005.

Дойчер И. Троцкий. Вооруженный пророк. 1879 – 1921 / И. Дойчер (пер. с англ. Т.М. Шумиловой). – М., 2006.

. Загладин Н.В., Козленко С.И. История Отечества XX- начала XXI вв. - М.,

. Золотарев В.А. Военная история. - М., 2001.

. Игнатов В.Д. Палачи и казни в истории России и СССР / В.Д. Игнатов. – М.: Вече, 2013.

История России / Под ред. А.С. Орлова, В.А. Георгиева. - М., 2003.

. История России: учебник / Под ред. В.Г. Деева, Ю.И. Казанцева. - М.-Новосибирск, 2000.

Каменский А.Б. От Петра I до Павла I: Реформы в России XVIII в.: опыт целостного анализа / А.Б. Каменский. – М., 2001.

. Каррер А.Э. Екатерина II. Золотой век в истории России. - М., 2006.

. Кизеветтер А.А. Исторические очерки: из истории политических идей. Школа и просвещение. Русский город в XVIII в. Из истории России в XIX в. - М., 2006.

. Кириллов В.В. Отечественная история XX- начала XXI вв. - М., 2004.

Козляков В.Н. Марина Мнишек / В.Н. Козляков. – М., 2005.

Кульгин Э.С. Золотая Орда: проблемы генезиса Российского государства / Э.С. Кульгин. – М., 2006.

Личман Б.В. Многоконцептуальная история России. Пособие для абитуриентов. – Екатеринбург: Из-во «СВ-96», 2000.- 64с.

Лукьянов Л.П. Восточные славяне: разве это мы? Эволюция VI – X вв. / Л.П. Лукьянов. – М., 2004.

. Маринович Л.П. Античная и современная демократия: новые подходы к сопоставлению. - М., 2007.

. Медведев Ф. Н. О Сталине без истерик. – СПб.: БХВ-Петербург, 2013.

. Миллер А.И. Империя Романовых и национализм: эссе по методологии исторического исследования. - М., 2006.

. Мотревич В.П. Экономическая история России: учебное пособие. - Екатеринбург, 2004.

М

у НЭП: экономические, политические и социокультурные аспекты / А. Сеньявский, В.Б. Жиромская, С.В. Журавлев и др. – М.: РОССПЭН, 2006. – 544с.

м Озерский В.В. Правители России от Рюрика до Путина. История в портретах. Изд. 2-е. – Ростов н/Д: Феникс, 2004. – 352с.

д Ольштынский Л.И. Угроза фашистского мирового господства: история и современность (взгляд из XXI в.). - М., 2003.

н Павленко Н.И., Андреев И.Л. История России с древнейших времен до конца XVII в. - М., 2001.

. Павленко Н.И., Ляшенко Л.М., Твардовская В.А. История России XVII – XIX вв. - М., 2001.

Патриарх Никон: трагедия русского раскола (сборник) / Составители В.И. Мельник, И.М. Стрижова. – М., 2006.

Платонов С.Ф. Полный курс лекций по русской истории. - СПб., 2001.

т Пути России. Историзация социального опыта / Том XVIII. – Новое литературное обозрение, 2013.

чРоссия, Польша, Германия: история и современность европейского единства в идеологии, политике и культуре / Сост. Б.В. Носов. - М.: Индрик, 2009. – 368с.

Савицкий В.Д. Три века российского самовластия: сомнения, недоумения, коррективы – СПб., 2004.

е

н

н

а

- . Свердлов М.Б. Домонгольская Русь: князь и княжеская власть на Руси VI – первой трети XIII вв. – СПб., 2003.
 - . Семин С.В. Русская история: проблемы и спорные вопросы: Учебное пособие для вузов. – М.: Академический Проект; Гаудеамус, 2007. – 653с.
 - Синелина Ю.Ю. Секуляризация в социальной истории России. - М., 2004.
 - Скрынников Р.Г. Иван III / Р.Г. Скрынников. – М., 2006.
 - . Скрынников Р.Г. Минин и Пожарский. - М., 2007.
 - . Соколов А.В. Интеллигенты и интеллектуалы в российской истории. – СПб.: Из-во СПб ГУП, 2007. – 344с.
 - . Соколофф Ж. Бедная держава: История России с 1815 года до наших дней / Пер. с фр. Н.Ю. Панина. – М.: Изд. Дом ГУ ВШЭ, 2008. – 882с.
 - . Степанищев А.Т. История России IX-XVII веков: от российской государственности до Российской империи: учеб. пособие. – М.: КомКнига, 2007. – 584с.
 - . Троцкий Л. Сталин. Красный «царь» / Л. Троцкий, И. Дойчер, Т. Клифф. – М.: Алгоритм, 2013.
 - Федоров В.А. История России с древнейших времен до наших дней. - М.,
- Человек-Общество-Армия-Война: сборник докладов на XXIII Военно-научной конференции 23 окт. 2008 г. – Екатеринбург: ГУ, 2008. – 232с.
- Эйдельман Н.Я. Твой девятнадцатый век / Н.Я. Эйдельман. – М., 2006.
- Экштут С.А. Александр I. Его сподвижники. Декабристы: в поиске исторической альтернативы / С.А. Экштут. – СПб., 2004.
- Юрьевская Е.М. Александр II / Е.М. Юрьевская. – М., 2004.
- . Яковер Л.Б. История России. - М., 2002.

ИСТОЧНИКИ

1. Восстание декабристов. Документы. Т.1-18. - М.; Л., 1925-1986.
2. Законодательные акты Русского государства втор. пол. XVI – перв. пол. XVII в. - Л., 1986.
3. Кушнир А.Г. Хроноскоп: летопись фактов и событий отечественной истории за два тысячелетия от Рождества Христова. - М., 2003.
4. Шмидт С.О. Памятники письменности в культуре познания истории России. Т.1. Допетровская Русь. - М., 2007.
5. Памятники русского права. Вып. 1-8. - М., 1953-1961.
6. Печенев В.А. «Смутное время» в новейшей истории России (1985 – 2003 гг.): исторические свидетельства и размышления участника событий. - М., 2004.
7. Полное собрание русских летописей. Т.1-39. - СПб.; М.; Л., 1841-1990.
8. Программы политических партий России конец XIX – первая половина XX вв. - М., 1995.
9. Российское законодательство с древнейших времен до начала XX в. Т.1-6. - М., 1984-1988.
10. Русская православная церковь в советское время (1917-1991 гг.) / Сост. Г.Штриккер. Кн. 1-2. - М., 1995.

11. Соловьев С.М. Публичные чтения по истории России. - М., 2005.

12. Сталинское Политбюро в 1930-е годы. Сборник документов. - М.,

13. Хрестоматия по отечественной истории. 1914-1945 гг. / Под ред. А.Ф.Киселева, Э.М.Щагина. - М., 1996.

14. Хрестоматия по отечественной истории. 1946 - 1994 гг. / Под ред. А.Ф.Киселева, Э.М.Щагина. - М., 1996.

4. СЛОВАРИ, СПРАВОЧНИКИ

1. Государственность России: словарь-справочник. - М., 1996.

Данилов А.А. История России IX-XIX вв.: справочные материалы. - М., 1997.

3. История России: тысячелетие дипломатии и войн. Вып.1-2. - Екатеринбург, 1995.

Похлебкин В.В. Внешняя политика Руси, России и СССР за 1000 лет в именах, датах и фактах. Справочник. Вып. 1-3. - М., 1992.

Похлебкин В.В. Татары и Русь. 360 лет отношений Руси с татарскими государствами в XIII – XIVвв. 1238-1598 гг. (от битвы на р. Сить до покорения Сибири): Справочник / В.В. Похлебкин. – М., 2005.

Политические партии России конец XIX – первая половина XX вв. Энциклопедия. - М., 1995.

Политические деятели России 1917 г. Биографический словарь. - М., 1993.

5. ВЕБ-РЕСУРСЫ

1.Хрестоматия электронных текстов на сайте «Заметки на полях»

2.Библиотека электронных ресурсов на сервере исторического факультета М

3.История. Приложение к газете «Первое сентября» ([http://www. 1 September. ru./ru/his. htm](http://www.1September.ru/ru/his.htm)).

4.Российский электронный журнал «Мир истории» ([http://www. tellur. ru./~ t](http://www.tellur.ru/~t)

5.Журнал «Новая и новейшая история» ([http://www. bitpro. ru/CATALOG/](http://www.bitpro.ru/CATALOG/)).

6.Материалы Независимого теоретического семинара "Социокультурная методология анализа российского общества". Ряд материалов посвящен различным аспектам истории России и ее культуры ([http://scd. plus, centre ru/](http://scd.plus,centre.ru/)).

7.Алтайский региональный исторический сервер: виртуальный читальный зал, ресурсы, ссылки ([http://hist. den-asu. ra/sources. shtml](http://hist.den-asu.ru/sources.shtml)).

8."Сибирская Заимка". Сервер посвящен истории Сибири: опубликованные научно-популярные, научные работы, касающиеся с

9.Сервер об истории и устройстве Русской православной церкви h

t 10.Коллекции ссылок на исторические ресурсы в сети Интернет: на сервере исторического факультета МГУ им. М.В.Ломоносова ([http://www. hist. msu. ru. /Links/ worldu.htm](http://www.hist.msu.ru/Links/worldu.htm)).

на Алтайском историческом научно-образовательном сервере Ассоциации

«

И

с

т

на сервере издательства «Клио» ([http:// www. history. ru/hist. htm](http://www.history.ru/hist.htm)).

XIII. МАТЕРИАЛЬНО-ТЕХНИЧЕСКОЕ ОБЕСПЕЧЕНИЕ

1. Демонстрационные / иллюстративные материалы

- карты и атласы по Отечественной истории;
- учебники и учебные пособия;
- раздаточные материалы для дискуссий, организации дебатов, тестирования;
- мел, доска.

2. Технические средства

- компьютерная техника, мультимедийное оборудование:

1) экран;

мультимедийный проектор проектор;

3) ноутбук (или персональный компьютер);

4) колонки, микрофон.

Приложение 1.

Тема 2. СЛАВЯНСКИЙ ЭТНОГЕНЕЗ

- Теории этногенеза восточных славян
- Природные условия и территория расселения восточных славян
- Экономическое развитие и общественный строй восточных славян

- Обычаи, нравы и верования восточнославянского этноса

ОСНОВНЫЕ ПОЛОЖЕНИЯ

1. Этногенез — весь процесс существования и развития этнической системы от момента ее возникновения до исчезновения. Существует множество концепций происхождения и прародины славян, среди них ведущие позиции занимают: миграционная (пришли на Восточно-Европейскую равнину): а) «дунайская» (С.М. Соловьев, В.О. Ключевский), б) «прибалтийская» (М.В. Ломоносов, А.Г. Кузьмин); автохтонная - славяне как этнос сформировались на территории Восточно-Европейской равнины и являлись исконным населением (Б.А. Рыбаков); 3) одерско-висловская — прародиной славян считается территория между Одером и Вислой; одерско-днепровская - район между Одером и Средним Днепром (М.С. Шумилов, С.П. Рябикин).

2. Праславяне принадлежали к Древнему индоевропейскому единству, сложившемуся в V—IV вв. до н.э. в северо-восточной части Балкан и на территории Малой Азии. На рубеже III—II вв. до н.э. на основе развития в Евразии пастбищного скотоводства индоевропейские племена в поисках пастбищ ушли в Среднюю Азию и Северную Индию. Формируются этнографические группы: кельтская, германская, романская (славянская), греческая, иранская, балтийская. Появление славян как самостоятельного этноса датируется I в. до н.э. В античных источниках в первом веке нашей эры славян знали под именами «антов» и «венедов». С VI в. н.э. закрепился термин — «славяне». В ходе Великого переселения народов, проходившего в III—VII вв., славяне, осваивая различные территории, разделились на три ветви: западную (поляки, чехи, словаки и др.), южную (болгары, сербы, хорваты и др.) и восточную (белорусские, русские и украинские народы). Восточные славяне в VI—VII вв. заняли территорию: с севера на юг — от Невы и Ладожского озера до Среднего Приднепровья и с запада на восток — от Карпатских гор до Средней Оки и верховьев Дона.

3. Климат в средней полосе Восточно-Европейской равнины был континентальный. Вся жизнедеятельность людей была связана с лесом. Его использовали как строительный материал, топливо, для изготовления домашней утвари. Не менее благоприятное влияние на жизнь людей оказывали реки. Они служили средством общения между племенами, снабжали людей рыбой для еды и обмена. По берегам рек шло расселение славянских племен, строились поселения, в дальнейшем города. Речные пути приобретали и международное значение: с VI в. появился водный торговый путь «из варяг в греки», позволявший торговать восточным славянам с Византией, другой путь, «из варяг в персы», служил сообщением с волжскими болгарами, Хазарским каганатом и далее — со Средней Азией и арабским миром.

4. Восточные славяне делились на племенные союзы, и местами их расселения были: по западному берегу Днепра и реке Рось жили поляне; на запад от них по Припяти селились древляне, а севернее — дреговичи; по Оке

— вятичи; вокруг озера Ильмень — ильменские словене; по реке Сож — радимичи; в верховьях Волги, Днепра, Западной Двины — кривичи; по среднему течению реки Днепр и по реке Десна — северяне.

5. Основными занятиями славян были охота, рыболовство, скотоводство, бортничество. Позже славяне начали заниматься земледелием. Существовало две системы земледелия: на юге, где была лесостепь, — перелог; на севере, где росли непроходимые леса, в основном была подсечно-огневая.

6. Во главе каждого племени или рода у восточных славян стоял старейшина. Существовал совет старейшин, где обсуждались различные вопросы, а также общее собрание рода или племени — вече. Верховным судьей и предводителем войска был князь. Ему подчинялись военные люди, составлявшие княжескую дружину. Такое управление позже получит название военной демократии.

7. По своим верованиям древние славяне были язычниками. Они поклонялись явлениям природы, обожествляя их. У восточных славян были свои языческие праздники, связанные с временами года и земледельческими работами (Масленица, I праздник Ивана Купалы, праздник урожая и т.д.). Известно, что у славян довольно долго сохранялся закон кровной мести.

Тема 3. КИЕВСКАЯ РУСЬ В IX-XII ВВ. РУСЬ В ЭПОХУ ФЕОДАЛЬНОЙ РАЗДРОБЛЕННОСТИ. БОРЬБА РУССКИХ ЗЕМЕЛЬ С ВНЕШНИМИ ВТОРЖЕНИЯМИ

- Киевская Русь: социально-экономическое, политическое и культурное развитие (IX- начал. XII вв.)
- Эпоха феодальной раздробленности на Руси. Основные политические центры (XII-XIII вв.)
- Борьба с иноземными нашествиями в XIII в.

ОСНОВНЫЕ ПОЛОЖЕНИЯ

1. Возникновение русского государства имело ряд особенностей, связанных с географическим положением его меж Европой и Азией и неимением естественных географически раниц, а также необходимостью совместной защиты живущих здесь племен от внешних врагов, которая сплачивала их и заставляла создавать сильную государственную власть.

2. Вопрос о происхождении государственности на Руси до сегодняшнего дня остается спорным в среде историков. В XVIII в. немецкие ученые на русской службе Г.З. Байер, Г.Ф. Миллер разработали норманнскую теорию, согласно которой государство на Руси было создано норманнами (варягами). Против этой концепции выступил М.В. Ломоносов, положив начало

полемике между норманистами и антинорманистами, которая продолжается уже более двух столетий.

3. Историки делят историю Киевской Руси на три периода:

- первый - период становления Древней Руси при первых князьях Рюриковичах (вторая половина IX - последняя треть X вв.);
- второй - период расцвета Киевской Руси при Владимире I и Ярославе Мудром (конец X - первая половина XI вв.);
- третий — период начала территориальной и политической раздробленности Древнерусского государства и его распада (вторая половина XI — Первая треть XII вв.).

4. Перед киевскими князьями стояло несколько задач:

1) объединение восточных славян под властью Киева; 2) укрепление государства и распространение своей власти внутри страны; 3) торговля с Византией; 4) борьба со степными кочевниками: хазарами, печенегами, половцами.

5. Первые князья Киевской Руси: Рюрик, Олег, Игорь, Ольга — настойчиво расширяли свои владения, подчиняли себе восточнославянские племена, сменяя местных племенных князей на присланных наместников из Киева. Новгородские бояре в 862 г. пригласили княжить в Новгород Рюрика — начальника отряда варягов, который положил начало династии Рюриковичей. В 882 г князь Олег захватил Киев, тем самым объединив северные и южные племенные союзы. Киев назвал «матерью городов русских». Олег стал великим киевским князем. В 907 г. в результате успешного похода князя Олега на Царь град были урегулированы отношения между Русью и Византией. Князь Игорь предпринимает два похода на Византию и заключает договор о мире, торговле и взаимной помощи, обеспечивает беспрепятственную торговлю в Царь граде. В 945 г. при попытке повторного сбора дани с древлян был убит. Его вдова княгиня Ольга отомстила за смерть мужа, навела порядок в русских землях, ввела законы налогового права «уроки и погосты», в конце жизни посетила Царь град и крестилась там в православие. Ее сын князь Святослав, выдающийся древнерусский полководец, предпринял ряд удачных походов: разбил хазар, затем волжских булгар, подчинил вятичей; но вел неудачную войну с Византией, был убит печенегами.

6. Сын Святослава — Владимир Красное Солнышко — стал объединителем всех земель восточных славян в состав Киевской Руси. Он организовал надежную систему обороны ее степных границ от кочевников. В годы его правления Русь принимает христианство (988 г.). После смерти Владимира начались междоусобные войны его сыновей. Пасынок Владимира Святополк Окаянный убил своих братьев Бориса, Глеба и Святослава, захватил Киев, но старший из братьев, Ярослав, наместник Новгорода, победил Святополка и стал великим киевским князем.

При Ярославе Мудром Киевская Русь достигла вершины своего могущества. Ему подчинялись земли от Черного моря до Баренцева. Он разбил печенегов, укрепил международные связи при помощи политических

браков с такими странами, как Швеция, Норвегия, Польша, Франция, Византия. В годы его правления появился первый свод русского законодательства Русская Правда. Происходит культурный расцвет русского государства.

7. После смерти Ярослава Мудрого наследники не смогли сохранить единство русской земли. Раздоры князей, половецкие набеги, волнения горожан заставили киевскую знать в начале XII в. призвать на княжение внука Ярослава Мудрого - Владимира Всеволодовича Мономаха. Он совершил успешный поход на половцев, восстановил на короткий срок единство русских земель, создав союз князей под руководством великого киевского князя. Его сын Мстислав на короткий период удерживает относительную целостность Руси. Но после его смерти Русь начинает распадаться на самостоятельные княжества и земли.

8. В IX—XIII вв. основной сферой хозяйственной деятельности в Древней Руси было земледелие. Большое развитие получили города как центры ремесла и торговли. В X-XI вв. доминировала государственная собственность на землю, которая позволяла киевским князьям взимать дань с подвластного населения. Во второй половине XI в. в различных русских землях возникло частное землевладение — княжеские, боярские и монастырские вотчины.

9. Русь в X—XII вв. представляла собой раннефеодальную монархию с великим князем во главе. При князе состояли дружинники, ведавшие сбором дани, судом. В городах назначались князем посадские и воеводы. Вассалами князя являлись его родственники, правители удельных земель. Феодалы платили князю дань, но своими вотчинами распоряжались самостоятельно. Основными социальными категориями этого периода являлись: высшие классы - князья, бояре и другие собственники больших земельных имений, богатые купцы в городах; средний класс — купцы и мастера - ремесленники (в городах), владельцы средних и небольших имений (в сельской местности); низшие классы - беднейшие ремесленники и крестьяне, заселявшие государственные земли. Кроме свободных людей, в Киевской Руси существовали также полусвободные (закупы, рядовичи) и невольники (холопы, челядь).

10. Во второй трети XII в. (1132 г.) на Руси начался длившийся до конца XV в. период феодальной раздробленности. Причинами ее были: 1) ослабление власти киевских князей и укрепление власти феодалов на местах, в результате роста крупных землевладений; 2) отсутствие прочных экономических связей между областями: не было общего рынка, господствовало натуральное, феодально-вотчинное хозяйство; 3) отсутствие серьезной внешней угрозы для всей восточнославянской общности.

11. Политическими наследниками Киевской Руси стали 15 крупных княжеств и феодальных республик. Наиболее значительными были Владимиро-Суздальское княжество, Новгородская боярская республика и Галицко-Волынская земля - три политических центра, имевших огромное влияние на развитие соседних с ними земель. Своеобразный уклад

общественной и политической жизни образовался в Новгородской земле. Власть в Новгороде фактически принадлежала богатому боярству. Оно держало в руках городское собрание свободных граждан — вече. Вече избирало из числа бояр посадника, тысяцкого, командовавшего народным ополчением, архиепископа, ведавшего казной и внешними отношениями. Новгородская боярская республика была огромным государством, занимавшим территорию от Верхней Волги до Балтийского и Белого морей, просуществовала около трех с половиной столетий.

12. Последствия феодальной раздробленности имеют как знак плюс, так и знак минус. За годы феодальной раздробленности происходило развитие политической, экономической, культурной жизни русских земель. Но княжеские усобицы, постоянное дробление княжеств между наследниками, разрушительные войны ослабили обороноспособность и политическое единство страны.

13. Раздробленная на обособленные княжества Русь не смогла собрать достаточно сил для отпора татаро-монголов. В конце XII — начале XIII вв. в Центральной Азии возникло монгольское государство, возглавил его Темучин, который в 1206 г. был провозглашен великим ханом под именем Чингисхан. Армия монголов под его руководством начала завоевательные походы. В 1223 г. на реке Калке произошло первое столкновение русских войск совместно с половцами с монгольским войском, где объединенные войска потерпели поражение. Внук Чингисхана Батый в 1237 г. начал покорение Северо-Восточной Руси. В 1238 г. были завоеваны: Рязань, Коломна, Москва, Ростов, Ярославль, Тверь, Юрьев; в 1239 г. — города Переславль и Чернигов, в 1240 г. пал Киев, захвачена Галицко-Волынская земля. В 1242 г. на Нижней Волге возникла Золотая Орда - мощное татаро-монгольское государство, в состав которого вошли завоеванные русские земли, где Батый и его преемники частично сохранили систему управления, сложившуюся до нашествия.

14. Практически одновременно с нашествием татаро-монголов на южные русские княжества шведские корабли вошли в устье реки Невы с целью захвата Новгорода и Пскова и насаждения католической веры. 15 июля 1240 г. князь Александр Ярославич выигрывает сражение над шведами на Неве, за что получает прозвище Невский. Вслед за шведами на русские земли нападают объединенные силы Ливонского ордена при поддержке датских и немецких рыцарей и захватывают город Изборск, а затем и Псков. В 1242 г. Александр Невский освобождает эти города. Решающая битва между новгородским войском и силами Ливонского ордена состоялась 5 апреля 1242 г. на Чудском озере. Рыцарское войско потерпело сокрушительное поражение. В результате было остановлено наступление рыцарей на Северо-Западную Русь.

15. Татаро-монгольское иго (1240—1480) — это сложная система, главной целью которой было использование военного и экономического потенциала Руси в интересах Золотой Орды. Оно характеризовалось: в экономической сфере — ежегодной выплатой огромной дани татаро-

монголам: в политической — жестким контролем Орды за деятельностью русских князей при помощи выдачи ярлыков на княжение; в культурной — принудительным использованием русских мастеров для строительства и укрепления городов Золотой Орды, расхищения татарами материальных и художественных ценностей, веками накопленных в русских городах.

16. Татаро-монгольское иго привело к длительному упадку в культурной, хозяйственной жизни русского общества, политической зависимости Северо-Восточной Руси от Золотой Орды, искусственно изолировав эти земли от западного мира и Византии. Возможности влияния греческой православной цивилизации на Русь резко уменьшились, но воспринятые ранее традиции уже укоренились в восточнославянском церковном быту и развивались на новой почве. Власть Орды создавала серьезные проблемы для русского общества, уродливо деформируя многие государственные структуры. Однако постепенно стали складываться объединительные тенденции в русских княжествах.

Тема 4. СКЛАДЫВАНИЕ МОСКОВСКОГО ГОСУДАРСТВА В XIV-XVI ВВ.

- Предпосылки образования единого русского государства
- Объединение русских земель вокруг Москвы. Начало государственной и политической централизации (XIV - начало XV вв.)
- Образование российского государства (конец XV - начало XVI вв.)
- Российское государство в XVI веке. Иван Грозный

ОСНОВНЫЕ ПОЛОЖЕНИЯ

1. Предпосылками объединения русских земель в единое государство были: развитие феодального землевладения; стремление бояр приобретать вотчины за пределами своих княжеств; укрепление на Руси власти и лидерства московских князей; наличие общей официальной религии — православия во всех русских землях; необходимость освобождения от ордынского ига.

2. Причинами возвышения Московского княжества как центра объединения русских земель являлись: личностные качества первых московских князей, их политическая ловкость и хозяйственность; выгодное географическое положение, давшее приток населения, торговые и политические преимущества; поддержка со стороны Церкви и перенос центра русского православия из Владимира в Москву; содействие Орды; получение ярлыков на княжение (с Ивана Калиты — на великое княжение).

3. Возвышение Московского княжества происходило в самом начале XIV в. Оно связано с именем младшего сына Александра Невского князя Даниила Александровича, который получил в удел небольшой городок Москву, явился основателем династии московских князей. При князе

Данииле началось постепенное расширение Московского княжества. В его состав вошли; отвоеванная у рязанского князя Коломна, присоединенный Можайск, земли Переяславского княжества. В результате территория Московского княжества увеличилась почти в 2 раза.

4. Основы политического и экономического могущества Москвы были заложены при сыне князя Даниила - Иване Данииловиче (1325—1340) по прозвищу Калита. При нем борьба Москвы и Твери за великокняжеский престол завершается победой Московского княжества. Иван Даниилович, разгромив восстание в Твери, получил ярлык на великое княжение. В годы его правления митрополичья кафедра была перенесена из Владимира в Москву, тем самым Москва стала религиозным и идеологическим центром Руси. Иван Калита добился необходимой передышки от ордынских вторжений, давшей возможность поднять экономику и накопить силы для борьбы с татаро-монголами, получил право сбора дани с русских княжеств и доставки ее в Орду, значительно расширил свои владения (подчинил княжества: Галицкое, Угличское, Белоозерское).

5. Дальнейшее усиление Московского княжества происходит при внуке Ивана Калиты — князе Дмитрии Ивановиче по прозвищу Донской (1359—1389). В годы его правления соотношение сил на Руси изменилось в пользу Москвы. Этому процессу способствовало следующее: построен всего за два года неприступный белокаменный Кремль Москвы — единственная каменная крепость на территории Северо-Восточной Руси; отбиты притязания на общерусское лидерство Нижнего Новгорода, Твери, отражены походы литовского князя Ольгерда; в 1378 г. на реке Воже объединенными русскими силами были разбиты монголы. С этого времени борьба против Орды приняла характер организованных военных сражений. Решающее сражение произошло летом 1380 г., когда хан Мамай, заключив союз с литовским князем, выступил против русских. Дмитрий Иванович, получив благословение игумена Троицкой обители Сергия Радонежского и поддержку православной церкви, на Куликовом поле разбил войска Орды. Это было первым шагом обретения Русью национальной независимости. Однако Москва была снова разорена в 1382 г. Тохтамышем и вынуждена платить дань. Перед смертью Дмитрий Донской передал великое княжество Владимирское своему сыну Василию (1389—1425) по завещанию как отчину московских князей, не спрашивая права на ярлык в Орде. Это стало началом нового этапа отношений между Ордой и зависимой пока Русью.

6. Василий I сумел упрочить положение Москвы как центра русских земель. Он присоединил Нижегородское, Муромское, Тарусское княжества, некоторые владения Великого Новгорода. Подавляющая часть князей, еще сохранившая свой суверенитет, вынуждена была в той или иной мере подчиняться ему. В военных и дипломатических отношениях с Ордой и Литвой Василий I выступал уже от имени всей Северо-Восточной Руси.

7. После смерти Василия I процесс объединения русских земель был приостановлен ожесточенной феодальной войной, которая продолжалась с переменным успехом в течение 20 лет (1433—1453), принося разорение

земель, упадок многих городов, ордынские набеги. Феодалная война закончилась победой сил централизации. Василий II Темный сумел победить и укрепить великокняжескую власть.

8. После смерти Василия II Темного московский престол занял его старший сын Иван Васильевич, ставший соправителем отца еще при его жизни. Именно ему выпало завершение процесса объединения русских земель и свержения золотоордынского ига. В правление Ивана III закончилось собирание земель под власть Москвы, были заложены основы российского самодержавия; укреплен государственный аппарат; повысился престиж Москвы. В годы его правления были присоединены Великое Ярославское княжество (1463), Пермский край (1472 г.), Великое Ростовское княжество (1474), Новгород и его владения (1478), Великое княжество Тверское (1485), Вятская земля (1489). Великие и удельные князья отказались от верховных прав в своих владениях и перешли под политическое покровительство московского князя. Иван III стал именоваться государем всея Руси. В целом единое государство было создано и окончательно утвердило свою независимость, так как Иван III отказался ездить в Орду и посылать дань. Попытка хана Ахмата восстановить права Орды закончилась в 1480 г. стоянием на реке Угре и бегством татар.

9. Иван III расширил международные связи, установил дипломатические отношения с Германией, Венецией, Данией, Венгрией и Турцией, женился на Софье Палеолог, племяннице последнего византийского императора. Московский князь распоряжался землей, набирал себе войско. Высшим совещательным органом при государе становится Боярская дума. Представители князя распоряжались казной, командовали войсками, управляли областями. В 1497 г. для закрепления централизованной системы управления и суда на всей территории государства был издан свод законов - Судебник, который юридически подтвердил политический и социальный строй русского феодального государства. После падения Византии под ударом турок (1453) Москва стала ее преемницей. Россия была последним оплотом православия и способствовала определенной идеологизации верховной государственной власти. С XVI в. распространяется идея о Москве как о Третьем Риме, в котором тесно переплетаются религиозные и политические мотивы. Новое значение великого князя Московского отразилось на государственном праве. Иван III передал по наследству своему старшему сыну Василию целый ряд политических преимуществ. Василий III фактически завершил объединение Великороссии и превратил Московское княжество в национальное государство. Образовалась крупнейшая в Европе держава, которая с конца XV в. стала называться Россией.

10. Все XVI столетие шло стремительное расширение границ Российского государства. Вслед за Василием III, после регенства Елены Глинской (1533—1538) и боярского правления (1538-1547), политику собирания русских земель успешно проводил Иван IV Грозный (1547—1584). Несмотря на неудачную Ливонскую войну, в результате присоединения к Российскому государству Казанского ханства, Астраханского ханства,

присоединения Башкирии, вхождения в состав России народов Западной Сибири, Россия стала одним из крупнейших государств в Европе и Азии.

11. После смерти Василия III идут годы боярского правления Лишь в 1547 г. 18-летний Иван Васильевич официально венчался на царствование. Начальный период его правления ознаменовался крупными внутри- и внешнеполитическими успехами.

12. Реформы Ивана IV 40—50-х гг. XVI в.: 1) при царе сложилась Избранная рада (князь Курбский, Алексей Адашев, митрополит Макарий и др.), которая разработала и провела множественные реформа центрального и местного управления; 2) было создано всесословное высшее государственное учреждение — Земский собор — в противовес Боярской думе, где решались вопросы общегосударственного значения; 3) в 1550 г. был принят новый Судебник, ограничивший права наместников и впервые вводивший наказание за взяточничество; 4) изменилось центральное государственное управление - создана система специализированных приказов; 5) была реорганизована система местного управления; 6) проведена реформа налогообложения; 7) было организовано первое постоянное войско из стрельцов; 8) унифицирована денежная система. Таким образом, проведенная серия реформ повысила централизацию и эффективность управления, оформила государственный аппарат, который до этого времени носил черты великокняжеского правления.

13. В период 1565—1572 гг. политика Ивана IV получила название «опричнина». Государство было разделено на две части опричнину — особый государственный удел, где право подменялось произволом монарха, и земщину под управлением Боярской думы. Целями опричнины были: 1) установление неограниченной власти царя; 2) борьба с феодальной аристократией (самостоятельностью боярства); 3) ликвидация остатков феодальной раздробленности (удельных княжений, Новгородской вольницы). Опричнина привела к перераспределению земельных владений среди господствующих сословий и вылилась в массовый террор. Вначале он был направлен против аристократии, а затем против всех остальных слоев общества, и особенно городских. В целом задача, поставленная Иваном Грозным, — сломить сопротивление оппозиции, усилить власть царя - была решена. Опричнина объективно способствовала дальнейшей централизации государства. Но, с другой стороны, она имела губительные последствия для экономического и нравственного состояния общества: 1) экономический кризис в стране; 2) следствием сокращения посевных площадей стал голод (500 тыс. умерших); 3) опричнина, разорив крестьян и стимулировав их бегство, послужила одной из причин принятия первых закрепостительных актов. В 1581 г. был издан указ о заповедных годах, в котором запрещались переходы крестьян. Помещики, потеряв крестьян, пытались получить большой оброк с оставшихся; 4) подорваны резервы России в целом.

14. В конце жизни Ивана Грозного ожидала трагедия: вместе со смертью убитого им сына Ивана погибла надежда на достойного преемника на российском троне. Второй сын, Федор, был слабоумным, а третий —

Дмитрий — родился лишь в 1582 г. Когда в 1584 г. Иван IV умер, царем был провозглашен Федор, при котором фактически правил Борис Годунов. А после трагической гибели царевича Дмитрия и смерти в 1598 г. бездетного Федора прекратилась династия Рюриковичей на Российском троне. Царем Земский собор избрал Бориса Годунова.

Тема 5. РУССКОЕ ГОСУДАРСТВО В XVII В.

- Смутное время (1598-1613)
- Социально-экономическое развитие России в XVII в.
- Формирование абсолютной монархии в России

ОСНОВНЫЕ ПОЛОЖЕНИЯ

1. Смутное время (1598—1613) — это период глубокого социально-экономического, политического и духовного кризиса русского общества. Сначала династический кризис — пресечение династии Рюриковичей и борьба боярства за власть. Затем, как результат этой неразборчивой в средствах борьбы с привлечением русских авантюристов и иностранных наемников, — полная потеря государственной власти — государственный кризис. С ослаблением власти нарастал социальный кризис. Он выражался в многочисленных мятежах. В обществе действовал нравственный кризис.

2. Причинами Смуты, по мнению историков, являлись: 1) последствия опричнины Ивана Грозного; 2) стремление различных слоев общества улучшить свое сословное положение; 3) династический кризис; 4) падение нравственности; 5) неурожай и голод 1,601-1603 гг.; 6) активность казачества в связи с попытками правительства подчинить казацкие земли; 7) иностранная интервенция.

3. Основные события Смутного времени можно разбить на три этапа: 1) 1598-1605 гг. — пресечение династии Рюриков, правление Бориса Годунова, неурожай и массовый голод в стране (1601—1603), нарастание социальной напряженности в России, воцарение Лжедмитрия I; 2) 1606—1610 гг. — царствование Василия Шуйского; крестьянское восстание под руководством И. Болотникова, начало польско-шведской интервенции, появление Лжедмитрия II (по прозвищу Тушинский вор); 3) 1610- 1613 гг. — правление Семибоярщины; действия первого и второго ополчений, освобождавших Москву от польских интервентов; установление новой династии Романовых

4. Последствием событий Смуты во внешней политике было восстановление территориального единства России, хотя часть русских земель оставалась за Речью Посполитой и Швецией. Во внутривнутриполитической жизни государства: дальнейшее ослабление позиций боярства, могущество которого было подорвано в годы опричнины; возвышение дворянства, получившего новые поместья и возможности для окончательного закрепощения крестьян; тяжелые экономические потрясения, финансовые

проблемы, что повлекло за собой закрепощение посадского и сельского населения; войны XVII в.

5. Основное значение Смуты состоит в том, что, в отличие от многих других гражданских войн во всемирной истории, она завершилась не установлением нового общественного строя, а восстановлением, реставрацией монархической государственности. В конкретных геополитических условиях того времени был избран путь дальнейшего развития России: самодержавие как форма политического правления, крепостное право как основа экономики, православие как идеология.

6. Несколько десятилетий понадобилось, чтобы преодолеть трагические последствия Смутного времени и вывести страну из кризиса. Восстановление экономики и изменения в ней происходили на фоне сильнейших социальных потрясений, не прекратившихся и после окончания Смуты. Медный, Чумной, Соляной бунты, другие городские восстания, выступления стрельцов, мощное движение под предводительством Степана Разина, выступления, связанные с церковной реформой и расколом, сопровождавшим «бунташный» XVII в. буквально на всем его протяжении: последняя дата в истории Московского государства — Стрелецкий бунт 1698 г.

7. В XVII в. происходил дальнейший рост феодальной земельной собственности, передел земель внутри господствующего класса. Новая династия Романовых, укрепляя свое положение, широко использовала раздачу земель дворянам. В центральных районах страны практически исчезло землевладение черносошных крестьян. Запустение центральных уездов в результате длительного кризиса и оттока населения на окраины явилось одной из причин усиления крепостного права.

8. В сентябре 1648 г. в Москве созван Земский собор, который выработал и принял новый Судебник — Соборное уложение (1649). Уложение закрепило статус, обязанности и привилегии основных сословий, отразило такую социальную тенденцию, как возрастание общественного веса и роль средних служилых слоев. Были расширены права поместных землевладельцев, дворяне получили право наследования поместья, могли обменивать поместья на вотчины. В Уложении по требованию дворян были включены статьи о запрещении расширения церковного землевладения. Одновременно, согласно Соборному уложению, крестьяне окончательно прикреплялись к земле, а посадское население — к посадам. Уложение явилось юридическим оформлением системы крепостничества.

9. В XVII в. наблюдалось перерастание ремесла в мелкотоварное производство. Дальнейшее развитие получили центры металлургии и металлообработки, текстильных изделий, солеварения, ювелирное дело. Все это подготовило базу для появления мануфактур. К концу века в России насчитывалось 30 мануфактур. Но до 90-х гг. XVII в. металлургия оставалась единственной отраслью, где действовали мануфактуры. Кроме частновладельческих мануфактур, основывались казенные, при поддержке государства. Поскольку в стране не было свободных рабочих рук, государство стало приписывать, а позднее разрешило заводам покупать крестьян.

Возрастает роль купечества в жизни страны. Большое значение приобрели постоянно собиравшиеся ярмарки: Макарьевская (около Нижнего Новгорода), Свенская (в районе Брянска), Ирбитская (в Сибири), в Архангельске и др., — где купцы вели крупную по тем временам оптовую и розничную торговлю. Наряду с внутренней, росла и внешняя торговля. В XVII в. значительно расширился обмен товарами между отдельными регионами страны, что говорило о складывании всероссийского рынка. Началось слияние отдельных земель в единую экономическую систему.

10. В 1653 г. патриарх Никон, желая укрепить упавший авторитет церкви, стал проводить реформу. Она началась с исправления богослужебных книг и унификации церковных обрядов. Предметом ожесточенных дискуссий, борьбы стала проблема выбора образцов для таких исправлений. Так Никон отстаивал греческие образцы, другая часть духовенства, во главе с протопопом Аввакумом, — древнерусские. Разлад среди духовенства стал предпосылкой церковного раскола в масштабах страны. Раскол русской церкви отразил в себе изменения, произошедшие в духовной сфере. Общество разделилось на приверженцев новизны и почитателей старины. Реформа русской православной церкви создала духовную основу для прозападных преобразований, которые не замедлили последовать в конце XVII — начале XVIII вв.

11. В последней четверти XVII в. в политическом строе страны отчетливо выступают тенденции оформления абсолютизма: 1) в Соборном уложении была узаконена неограниченная власть самодержца, а также укреплена его победа над церковью, которая до этого времени претендовала на самостоятельную политическую роль; 2) роль Боярской думы и Земских соборов падает: последний Земский собор собирався в 1653 г.; из состава Боярской думы выделились Ближняя дума и Расправная палата, решавшие текущие судебные и административные дела; Алексей Михайлович, не желая зависеть от Боярской думы и руководства приказов, создал личную канцелярию — приказ Тайных дел (он стоял выше всех остальных, так как мог вмешиваться в дела всех государственных учреждений); 3) местничество постепенно отошло в прошлое. Все чаще на важные государственные посты назначили «худородных людей».

12. Внешнеполитический курс России на протяжении XVII в. был нацелен на решение следующих задач: 1) достижение выхода к Балтийскому морю; 2) обеспечение безопасности южных границ от набегов Крымского ханства; 3) возвращение отторгнутых в период Смутного времени территорий; 4) освоение Сибири и Дальнего Востока. Первая задача не была достигнута. Попытка России овладеть побережьем Финского залива в ходе Русско-Шведской войны (1656 - 1658) закончилась неудачно. Вторая задача стала главной во внешней политике России с начала 1670-х гг. Закончившаяся в 1681 г. Русско-Турецко-Крымская война (1676—1681) завершилась признанием права России на Киевские земли. Третья задача решалась Россией на протяжении 1630—1660 гг. Сопровождалась как неудачами в ходе Смоленской войны (1632—1634), так и победами русского оружия на фоне

народных восстаний в Белоруссии и на Украине против польских феодалов. Земский собор 1653 г. принимает решение о воссоединении Украины с Россией. В свою очередь Переяславская рада в 1654 г. единодушно высказалась за вхождение Украины в состав России. Начавшаяся война с Речью Посполитой продолжалась 13 лет (1654—1667) и закончилась подписанием «Вечного мира» в 1686 г., по которому к России отошли Смоленщина, Левобережная Украина и Киев. Белоруссия оставалась в составе Польши. Четвертая задача решалась за счет освоения русскими окраин государства и новых земель: была освоена Восточная Сибирь, Чукотка, Камчатка; Приамурье вошло в состав России.

Тема 6. РОССИЯ В XVIII В.

- Модернизация России в правление Петра I
- Эпоха дворцовых переворотов
- Дворянская империя в 60-90-е гг. XVIII в.

ОСНОВНЫЕ ПОЛОЖЕНИЯ

1. Несмотря на обозначившуюся тенденцию европеизации России в XVII в., в целом она значительно отставала от уровня развития европейских государств. Архаичная политическая, финансовая и военная система Российского государства не позволяла добиваться ощутимых результатов. Для того чтобы на равных бороться с европейскими державами и Османской империей за выход к морям, нужно было заимствовать отдельные достижения Европы. В этих условиях только модернизация жизни России помогла бы войти в круг европейских государств. Первой попыткой модернизации России, связанной с разложением феодализма, явились реформы Петра I.

2. В истории петровских реформ исследователи выделяют два этапа: до и после 1715 г. (В.И. Роденко, А.Б. Каменский): на первом этапе реформы носили хаотичный характер и были вызваны в первую очередь военными нуждами государства, связанными с ведением Северной войны. Проводились в основном насильственными методами и сопровождалась активным вмешательством государства в дела экономики (регулирование торговли, промышленности, налогово-финансовой и трудовой деятельности). Многие реформы носили непродуманный, поспешный характер, что было вызвано как неудачами в войне, так и отсутствием кадров, опыта, давлением старого консервативного аппарата; на втором этапе, когда военные действия уже были перенесены на территорию противника, преобразования стали более планомерными. Шло дальнейшее усиление аппарата власти, мануфактуры уже не только обслуживали военные нужды, но и производили

потребительские товары для населения; государственное регулирование экономики несколько ослабло, торговцам и предпринимателям предоставлялась определенная свобода действий.

3. Важнейшим направлением преобразований Петра I было реформирование государственно-административной системы страны: а) вместо Боярской думы был учрежден Сенат - высший распорядительный орган по судебным, финансовым и военным делам. Он состоял из дворян, приближенных к царю; б) система приказов была заменена 11 коллегиями с четким разделением функций и коллективным принципом принятия решений; в) для контроля над деятельностью государственных органов была создана прокуратура во главе с обер-прокурором; г) была реорганизована система местного управления. Страна разделена на 8 губерний во главе с губернаторами. Губернии делились на провинции, провинции на уезды. Городское управление было передано городским магистратам, члены которых избирались из купцов пожизненно; д) упразднено патриаршество и введено государственное управление православной церковью посредством нового органа — Святейшего синода, состоявшего из назначенных царем представителей духовенства; е) изменилась система престолонаследия (Указ 1722 г.), теперь монарх сам назначал себе преемника; ж) в 1721 г. Россия провозглашена империей.

4. В период осуществления петровских реформ произошли изменения в положении социальных групп в социально-сословной структуре общества: а) завершился процесс формирования дворянского сословия; б) издан указ о единонаследии, который юридически уравнивал вотчинную и помещную собственность, Наследником недвижимости мог стать только один из наследников, а остальным доставалось движимое имущество (фактический запрет на дробление поместий при наследовании); в) введение обязательной службы для дворян, при которой принцип прохождения («породы») заменен принципом выслуги; г) издание в 1722 г. Табеля о рангах, который разделил все военные и гражданские должности на 14 чинов, теперь прохождение от чина к чину зависело не от знатности рода, а от личных достоинств дворян.

5. Сущность военной реформы Петра I состояла в ликвидации дворянского ополчения и организации постоянной регулярной армии с единообразной структурой, вооружением, обмундированием и уставом. Введена рекрутская система на основе сословно-крепостнического принципа. Создан военно-морской флот.

6. В области экономики главным направлением стало создание мануфактур, сначала казной, а затем и частными лицами. Владельцы мануфактур получили право покупать крестьян, но не в личную собственность, а только для работы на данном предприятии (посессионные крестьяне). Возникали новые отрасли: судостроение, стекольное и фаянсовое дело, шелкопрядение, производство бумаги. В области внутренней и внешней торговли господствовала политика меркантилизма и протекционизма.

7. Реформы Петра I в области образования и культуры были направлены на просвещение общества, реорганизацию системы образования:

а) была создана сеть школ начального обучения (цифирные школы); б) созданы специальные школы с профессиональной подготовкой: горная, канцелярская, школа переводчиков; в) организованы специальные технические учебные заведения: навигационная, артиллерийская, инженерная, медицинская школы; г) в 1725 г. — в Петербурге открыта Академия наук. Большое значение сыграла реформа гражданского шрифта, что способствовало более массовому потреблению книжной продукции; началось издание газеты «Ведомости». Был реформирован быт господствующего класса по западному образцу: бритье бород, ношение платьев по иноземным образцам. Упрощен дворцовый быт. Он стал более динамичен: на знаменитых ассамблеях не только пили и плясали, но и решали деловые вопросы. Все культурные преобразования касались только верхов общества.

8. Вся реформаторская деятельность Петра I была тесно связана с активной внешней политикой, борьбой за выход к Балтийскому, Черному и Каспийскому морям.

Первые Азовские походы совершены были еще в конце XVII в.: в 1695 г. — осада турецкой крепости Азов была неудачной, так как не было флота. После строительства 30 кораблей в 1696 г. Азов был взят и основана крепость Таганрог, но в 1710 г. пришлось отдать эти завоевания. Выйти к Черному морю не удалось.

Основные военные действия Петр I вел со Швецией в ходе Северной войны (1700—1721), шла война за Балтику. 30 августа 1721 г. был заключен Ништадтский мир: к России были присоединены: Эстландия, Лифляндия, Ингрия с Петербургом и I часть Карелии. Это был выход к Балтийскому морю. Россия стала великой морской державой. Был еще Персидский поход (1722—1723), в результате которого удалось получить западный берег Каспия, но вскоре пришлось его вновь отдать.

9. Оценка реформаторской деятельности Петра I далеко неоднозначна. Это был яркий пример реформ «сверху»: а) сделан огромный вклад в превращение России в империю с мощной армией и флотом. В конце своей жизни Петр I назвал Россию империей, хотя это не соответствовало реальности; б) создание промышленного производства способствовало гигантскому скачку производительных сил. Однако форсированное строительство делалось по западному образцу и проводилось жесткими методами, что привело к более грубой эксплуатации, чем даже суровые формы феодальной зависимости. Произошло огосударствление экономики и дальнейшее усиление крепостничества; в) проводимые реформы в области культуры привели к механическому перенесению культурных стереотипов Запада на русскую почву, что способствовало появлению тенденции подавления национальной культуры.

10. Смерть Петра I в 1725 г. привела к длительному кризису власти, Этот период в нашей истории получил название «дворцовые перевороты». За 37 лет от смерти Петра I до воцарения Екатерины II трон занимали шесть царственных особ, получивших престол в результате сложных дворцовых

интриг или переворотов.

11. Дворцовые перевороты были связаны с тремя моментами: 1) указ о наследии престола 1722 г., предоставлявший монарху право назначать наследника, и при каждом новом царствовании возникал вопрос о преемнике престола; 2) переворотам способствовала незрелость русского общества, явившаяся следствием петровских реформ; 3) после смерти Петра I ни один дворцовый переворот не обошелся без вмешательства гвардии. Она была военной и политической силой, наиболее близко стоявшей к власти, четко осознававшей свои интересы при том или ином перевороте. В нее входили в основном дворяне, поэтому гвардия отражала интересы значительной Части своего сословия.

12. После смерти Петра I гвардейцами на престол была возведена его жена Екатерина I (1725—1727). При ней был создан Верховный тайный совет (А.Д. Меншиков, Д.М. Голицын и др.). GoBeT удерживал власть и при внуке Петра I - Петре II (1727—1730) до ссылки Меншикова в 1727 г.

13. Совет превратился в орган старой родовой знати и после смерти Петра II возвел на престол племянницу Петра I, вдовствующую герцогиню Курляндии Анну Иоанновну (1730- 1740), с условиями ее марионеточной власти. Но прибыв в Москву, получив челобитные дворянства, она демонстративно порвала договор с Верховным тайным советом, упразднила его, передала управление Кабинету министров. Но власть во многом принадлежала фавориту императрицы Бирону и приближенным из прибалтийских немцев. Анна Иоанновна усиливает дворянские привилегии: сокращает срок службы дворян в армии до 25 лет, отменяет обязательное единонаследие, создает привилегированные учебные заведения для дворян, издает указы об исключительном праве дворян на владение землей и крепостными и праве дворян ссылать крестьян в Сибирь. После смерти императрицы престол занял сын ее племянницы Иван Антонович (при регентстве его матери Анны Леонидовны).

14. В 1741 г. гвардейцы, возмущенные засильем немцев, возвели на престол дочь Петра I Елизавету Петровну (1741-1761). При ней была сделана попытка восстановления роли органов правления, созданных Петром I, продолжена его политика на развитие российской промышленности; произошло ужесточение религиозной политики были приняты указы о выселении из России лиц иудейского вероисповедания, о перестройке лютеранских храмов в православные; произошло значительное расширение дворянских льгот (учреждение дворянских заемных банков, предоставление дешевого кредита, монопольное право на винокурение и др.).

15. После смерти Елизаветы Петровны на престол взошел ее племянник Петр III. За шестимесячное царствование Петр III принял 192 указа. Наиболее важным был «Манифест о вольности дворянству» (1762), которым дворяне освобождались от обязательной службы государству, получали возможность жить в своих поместьях, свободно выезжать за границу и даже поступать на службу к иностранным государям. Наступил золотой век дворянства. Была объявлена секуляризация церковных земель в

пользу государства, что укрепляло государственную казну (окончательно указ был проведен в жизнь Екатериной II в 1764 г.); произошла ликвидация тайной канцелярии, упразднены торговые монополии, стеснявшие развитие предпринимательства, провозглашалась свобода внешней торговли. Однако эти меры были задуманы еще в предыдущее царствование и осуществлены по инициативе приближенных к императору сановников. Петр III отрицательно относился ко всему русскому, перекраивание многих порядков по западному образцу оскорбляло национальные чувства русских людей. В результате 28 июня 1762 г. произошел дворцовый переворот и на престол была возведена жена Петра III Екатерина II, а спустя несколько дней он был убит.

16. Внешняя политика русских императоров в период дворцовых переворотов определялась выходами к морям. Война с Турцией (1735—1739) дала России устье Дона с Азовом. Война со Швецией (1741 — 1743) подтвердила приобретения России в Прибалтике. В 1756—1763 гг. шла Семилетняя война России в союзе с Австрией, Францией, Швецией против Пруссии, в ходе которой русская армия в 1760 г. заняла Берлин и Фридрих II готов был на любых условиях подписать мирный договор, но ставший после смерти Елизаветы Петровны императором Петр III заключил в 1762 г. с Пруссией мир, отказавшись от всех завоеваний.

17. Екатерина II, воспитанная на идеях французского просвещения, в первый период своего царствования пыталась смягчить нравы российского общества, упорядочить общественное законодательство, ограничить крепостное право. Ею был написан «Наказ», который должен был служить руководством для будущего законодательного собрания. С одной стороны, в этом документе проводилась мысль о разделении властей и создании элементов правового государства, с другой — в нем не было и речи о ликвидации самодержавия, робко говорилось о смягчении крепостного права. Поскольку идейно эта программа, а следовательно, и внутренняя политика Екатерины основывались на принципах просвещения, то и сам этот период в русской истории получил название «просвещенного абсолютизма».

18. Российский просвещенный абсолютизм характерен такими мероприятиями, в которых были заинтересованы дворяне и государство, но которые в то же время способствовали развитию нового капиталистического уклада. Важной чертой политики просвещенного абсолютизма было стремление монархов ослабить остроту социальных противоречий путем совершенствования политической надстройки.

19. Самым крупным мероприятием просвещенного абсолютизма был созыв Уложенной комиссии в 1767 г. с целью переработки российского законодательства. Но комиссия не смогла разработать новое законодательство Российской империи, так как невозможно было сочетать либеральные идеи «Наказа» с реальностью российской жизни, противоречивыми нуждами и пожеланиями различных групп населения. На свертывание политики просвещенного абсолютизма повлияли два события XVIII в.: Крестьянская война под руководством Е. Пугачева в России и Великая французская

революция в Европе.

20. Несмотря на неудачу в составлении Российского законодательства, Екатерина II все же провела ряд реформ в духе просвещенного абсолютизма, особенно в период до 1775 г.: 1) сенат был разделен на 6 департаментов со строго определенными функциями каждого. Во главе их стояли обер-прокуроры, подчинявшиеся генерал-прокурору; 2) был создан императорский совет при императрице из ближайших и влиятельных сановников; 3) в 80-х гг. XVIII в. были ликвидированы коллегии (кроме четырех), замененные губернским правлением; 4) все монастырские земли были переданы государству; 5) в 1775 г. проведена губернская реформа. Она стала важным этапом в превращении России в унитарное государство путем создания единообразной системы управления всей территории империи; 6) в 1785 г. издана «Жалованная грамота дворянству», определившая статус дворянства и закрепившая все его права и привилегии, полученные к этому времени; 7) в 1785 г. была издана «Грамота на права и выгоды городам Российской империи», по которой все городское население было разделено на шесть категорий, купцы делились на три гильдии; 8) в России было впервые введено бумажное денежное обращение, приведшее в первое время к инфляции и вызвавшее недовольство большинства населения.

21. К концу XVIII в. в социально-экономическом развитии России наблюдается, что, с одной стороны, процесс складывания капиталистических отношений стал необратимым; происходит рост товарно-денежных отношений и разрушается натуральная замкнутость помещичьего и крестьянских хозяйств; увеличивается количество мануфактур, основанных на применении наемного труда; развивается промысловая деятельность; с другой - идет усиление крепостнического гнета, которое характеризуется увеличением барской и уменьшением крестьянской запашки, ростом барщины и оброка, правом помещика ссылать провинившихся крестьян в Сибирь на поселение и на каторгу, распространением крепостничества на Левобережную Украину; как результат кризиса феодально-крепостнической системы, произошла Крестьянская война под руководством Е. Пугачева (1773—1775).

22. В исторических исследованиях нет единства в оценке деятельности Паата 1. Одни историки называют время его правления «непросвещенным абсолютизмом», другие - «военно-политической диктатурой». Реформы его носили противоречивый характер. Произошло усиление централизации государственного управления и упразднение элементов самоуправления в губерниях и городах (восстановлены ряд коллегий, ликвидированы управы и городские думы); изменилась система престолонаследия (возврат к допетровским принципам); были ограничены привилегии дворянства (призывы к обязательной службе, установление налога с дворян, введение телесных наказаний); ослаблен крепостной гнет (ограничение барщины тремя днями, запрет на продажу крестьян без земли, массовая раздача казенных земель с крестьянами в качестве пожалований); осуществление финансовой стабилизации (изъятие бумажных ассигнаций из оборота);

регламентация и унификация сторон жизнедеятельности общества (запрет на ношение шляп и пр., запрет на ввоз иностранных книг). Следствием непредсказуемости политики императора и ее опасности для дворянской элиты станет последний дворцовый переворот и убийство Павла I 12 марта 1801 г.

23. Задачами во внешней политике второй половины XVIII в. были: во-первых, борьба за выход к Черному морю; во-вторых, освобождение от иностранного господства земель Украины и Белоруссии и объединение в одном государстве всех восточных славян; в-третьих, борьба с революционной Францией в связи с начавшейся в 1789 г. Великой французской революцией; в-четвертых, утверждая свои интересы в европейской политике, Россия стремилась сыграть роль гаранта независимости английских колоний в Северной Америке; соблюдение интересов России в этом регионе — участие в колонизации Северной Америки. В результате: 1) в ходе двух Русско-Турецких войн (1768- 1774 и 1787—1791) Россия получила территории в Северном Причерноморье, Кабарду, территории между Бугом и Днестром, Очаков и Крым — это был выход к Черному морю; 2) в результате трех разделов Речи Посполитой (1772, 1793, 1795) к России отошли Белоруссия, Правобережная Украина, Литва и герцогство Курляндское. Была стабилизирована обстановка на западных границах, получен непосредственный доступ к странам Центральной Европы; 3) вступив в антинаполеоновский союз европейских монархов, где главным партнером России была Англо-российская армия под руководством А.В. Суворова, вместе австрийцами, в трех сражениях в Северной Италии в 1799 г. разбиты французские войска, совершила переход через Альпы Швейцарию, но в 1800 г. Павел I заключил союз с Наполеоном, разорвал отношения с Англией, отозвав русскую армию России; 4) в 1780 г., в период войны североамериканских колоний за независимость, Россия выступила с Декларацией в вооруженном нейтралитете, ограничившей действия британского флота. К Декларации присоединились и другие европейские страны фактически поддержав североамериканские колонии и подняли международный престиж России. Таким образом, благодаря активной внешней политике Россия во второй половине XVIII в. стала великой европейской державой. Но в социально-экономическом плане Россия оставалась отсталой страной, что делало ее положение в системе европейской цивилизации нестабильным, противоречивым.

Тема 7 - 8. РОССИЯ В XIX В.

- Внутриполитическое развитие России | в первой половине XIX в.
- Социально-экономическое развитие России в первой половине XIX в.
- Великие реформы Александра II
- Контрреформы Александра III

- Общественная мысль и общественные движения в России XIX в.

ОСНОВНЫЕ ПОЛОЖЕНИЯ

1. К началу XIX в. Россия оставалась аграрной страной. Более 90% ее населения составляло крестьянство. Сельское хозяйство было основной отраслью экономики страны, носило экстенсивный характер. Сохранялись многочисленные феодальные пережитки. В политической сфере — абсолютная самодержавная власть; в экономической — помещичье землевладение; в социальной — сословная структура общества, господствующее положение дворянства.

2. Во внутренней политике Александра I характерной чертой царствования становится борьба двух течений — либерального и консервативно-охранительного — и лавирование императора между ними. Исследователи выделяют в царствовании Александра I два периода: 1) 1801—1812 гг. — подготовка реформ и стремление провести широкомасштабные преобразования либеральной направленности; 2) 1814—1825 гг. — во внутренней политике стали преобладать консервативные тенденции.

3. Реформаторская деятельность Александра I (1801-1812): были проведены реформы в области образования, изменение органов центрального управления (реформирован сенат, заменены коллегии министерствами), предприняты попытки решения аграрного вопроса «Указ о вольных хлебопашцах» (1803 — начало крестьянской реформы в Прибалтике). В 1809 г. М.М. Сперанским был разработан проект государственных преобразований, по которому Россия должна была превратиться из самодержавной в конституционную монархию. Александр I одобрил этот проект, но принять его не решился.

4. Внутренняя политика (1814-1825): примерно до 1819 г. наряду с проведением реакционных мер российского самодержавия, усилением цензуры, ограничением самостоятельности университетов, борьбой с общественной мыслью, имели место и некоторые либеральные преобразования: дарована конституция царству Польскому, отменено крепостное право в Прибалтике, велась разработка проекта конституции Н.Н. Новосильцевым. С 1820 г. наблюдается усиление консервативных тенденций. Итогом царствования Александра I стала дальнейшая бюрократизация системы и консервация политического и социально-экономического развития страны.

5. Во внешней политике Александр I стремился укрепить свое влияние в Европе, продвинуться в Закавказье и на Балканы. Союз с Англией был восстановлен. Россия приняла участие в III и IV антифранцузских коалициях. III коалиция распалась после крупного поражения русско-австрийских войск при Аустерлице в 1805 г. IV коалиция была разбита в 1806—1807 гг. Русские войска потерпели поражение под Фридрихсборгом в 1807 г. Это вынудило

Александра I подписать Тильзитский мирный договор с Наполеоном, по которому к России отходили Белостокская область, из Прусской части Польши образовывалось герцогство Варшавское, Россия присоединялась к континентальной блокаде Англии. В результате Русско-Шведской войны 1808—1809 гг. Россия получила: Финляндию (которая была автономной в составе империи) и Аландские острова. В ходе Русско-Турецкой войны 1806—1812 гг. к России была присоединена восточная часть Молдавии; в Русско-Иранской войне 1804—1813 гг. к России отошел Азербайджан и она получила право держать флот на Каспии, кроме того, в состав Российской империи добровольно вошла Грузия. В ночь с 11 на 12 июня 1812 г. французская армия форсировала Неман и вторглась в пределы России — началась Отечественная война 1812 г. — величайшее событие в русской истории. В ходе войны проявились мужество и героизм русских людей, особенно в Смоленском и Бородинском сражениях, боях под Малоярославцем и у реки Березины. Погибло около 2 млн чел. Изгнание французов из России не означало окончания борьбы с Наполеоном. 1813—1814 гг. ознаменовались заграничными походами русской армии. Как итог, в результате решений Венского конгресса 1814 г. Россия получила почти всю Польшу, ее влияние в Европе значительно возросло. В 1815 г. Александром I был создан Священный союз в составе России, Пруссии, Австрии и Англии, целью которого была борьба с любыми революционными проявлениями на континенте и сдерживанием многих народов в искусственных границах, созданных решениями венского конгресса.

6. Время царствования Николая I характеризуется максимальной военизацией, бюрократизацией и централизацией управления. На многие должности были поставлены военные. В армии укреплялась палочная дисциплина, что снижало ее боеспособность. Бюрократический аппарат рос стремительно от 15 тыс. в начале XIX в. до 86 тыс. в 1857 г. Известна фраза Николая I, что «Россией правят столоначальники». Возвращенный на государственную службу М.М. Сперанский кодифицировал законодательство. Реорганизуется «Собственная Его Императорского Величества Канцелярия». Увеличивается количество отделений до шести. Одним из них становится третье — «Высшая полиция», под контроль которого была поставлена вся политическая и духовная жизнь страны. Николай I пытался решить крестьянский вопрос (реформа П.Д. Киселева в государственной деревне; указ об обязательных крестьянах), но помещики проигнорировали эти мероприятия государственной власти.

7. Основные направления внешней политики Николая I - борьба с революцией в Европе и решение восточного вопроса. Для воссоздания Священного союза Николай I готов был идти на ряд уступок в восточном вопросе. Россия одержала победу в войне с Ираном в 1826—1828 гг. и присоединила восточную Армению; Русско-Турецкая война 1828—1829 гг. завершилась присоединением основной территории Закавказья; Молдавия, Валахия, Сербия, а через год Греция получили автономию. В 1833 г. Николай I возобновляет договор о взаимопомощи с монархами Австрии и Пруссии. В

1841 г. Россия подписывает Лондонскую конвенцию, которая устанавливала над Турцией и проливами контроль четырех держав (Англии, России, Австрии, Пруссии). В конце 40-х гг. XIX в. разразился очередной революционный кризис в Европе. Россия приняла участие в подавлении революционных выступлений в Европе. Она превратилась в «жандарма Европы». После разгрома революций опять встал «восточный вопрос», состоящий из трех основных проблем: судьба балканских народов, режим черноморских проливов и судьба самой Османской империи. Николай I рассчитывал на поддержку Англии, но его расчеты не оправдались, и русским войскам пришлось столкнуться не с ослабевшей Османской империей, а с коалицией стран Европы, которые были не заинтересованы в усилении России на Ближнем Востоке. Как следствие, проиграна Крымская война 1853—1856 гг., подписан Парижский мирный договор (1856), по которому Россия теряла устье Дуная, возвращала Карс в обмен на Севастополь и другие города Крыма и лишалась права иметь на Черном море военный флот и укрепления.

В 1817—1864 гг. Россия завоевала территории горских народов, Кавказа. Наиболее тяжелой была борьба за Чечню и Дагестан, где сложилось теократическое государство — имамат.

8. Александр II после внезапной смерти отца Николая I, проигранной, но, еще не законченной Крымской войной, оказался перед проблемой, продолжать прежний курс или находить пути выхода из острейших ситуаций. Он смог понять насущность коренных преобразований и настоять на проведении их в жизнь. По положению 19 февраля 1861 г. крестьяне становились лично свободными и освобождались с заранее определенным для различных регионов страны минимальным наделом земли. Так Начиналась великая крестьянская реформа.

9. Продолжением отмены крепостного права в России были развитие системы государственных учреждений, земская, городская, судебная, военные реформы. Их основная цель — привести государственный строй и административное управление в соответствие с новой социальной структурой, в которой крестьянство получило свободу.

10. Земская и городская реформы (1864, 1870) создавали органы самоуправления в уездах, губерниях и городах. Прерогативы их ограничивались хозяйственными функциями.

11. Наиболее радикальной была судебная реформа (1864). Она впервые в России вводила гласный, бессловный и независимый от администрации суд, основанный на принципах состязательности сторон. Появились судебные следователи, адвокаты, присяжные заседатели, определявшие виновность или невиновность подсудимого. Для крестьянства сохранялся волостной суд, для духовенства оставался особый (консистория).

12. Реформа в области просвещения (60—70-е гг. XIX в.) провозглашала равенство сословий и вероисповеданий в мужских гимназиях и созданных реальных училищах. Университетам была возвращена автономия. Были учреждены женские гимназии и высшие женские курсы.

Восстановлена преемственность высшей и средней ступеней образования.

13. Военная реформа (1874) предусматривала введение всеобщей воинской повинности, отмены телесных наказаний, сокращения сроков службы, были введены новые уставы, открыты юнкерские училища и военные гимназии, где могли учиться выходцы из всех сословий.

14. Реформы 60-70-х гг. XIX в. значительно продвинули Россию по пути экономической и политической модернизации. Однако эра реформ оказалась кратковременной. Реформы не коснулись политического переустройства страны. Сохранились самодержавие и полицейский строй, унаследованный от прошлых эпох.

15. Гибель Александра II стала окончанием эпохи Великих реформ, наступило время контрреформ «патриархального правления» Александра III. Целью данной политики было восстановление принципа сословности, усиление позиций дворянства во всех сферах жизни общества и усиление правительственной власти на местах. Политика контрреформ не была полностью реализована, вступив в явное объективное противоречие с ходом исторического развития России.

16. Развитие русского капитализма второй половины XIX в. имело ряд особенностей: сохранялась многоукладность промышленности; происходило неравномерное размещение промышленности по территории России и по отраслям; огромную роль в развитии экономики играло государство; фактором, ускоряющим развитие, было внедрение в русскую экономику иностранного капитала; сельское хозяйство развивалось по экстенсивному пути; произошло завершение промышленного переворота за короткие сроки, и были созданы предпосылки к индустриализации.

17. Во внешней политике России во второй половине XIX в. можно выделить три основных направления: 1) европейское - борьба за пересмотр тяжелых условий Парижского мирного договора, укрепление позиций России на Ближнем Востоке и Балканах; 2) завершение процесса территориального формирования Российской империи: присоединение Средней Азии и дальнего востока, война на Кавказе; 3) участие России в формировании военно-политических блоков. Новым союзником России в Европе стала Пруссия. Россия поддерживала стремление прусского канцлера О. Бисмарка к объединению германских земель в 1870—1871 гг. В результате А.М. Горчаков добился отмены ограничительных статей Парижского мирного договора о нейтрализации Черного моря. В 1872—1873 гг. был образован «Союз трех императоров» (Россия, Германия, Австрия), опираясь на: который, Россия успешно соперничала с Англией в Средней Азии. В результате в сферу влияния Российской империи попали: Казахстан, Кокандское и Хивинское ханства, Бухарский эмират. В 1885 г. был присоединен Туркменистан, и буфером между английской и русской сферой влияния стал Афганистан. Однако «Союз трех императоров» оказался не прочным это показала - Русско-Турецкая война 1877—1878 гг., в результате которой был подписан Сан-Стефанский мирный договор, а Сербия, Румыния и Черногория получили независимость; Турция уплачивала России

контрибуцию; Карс, Ардаган, Баязет, Бостуж и Южная Бессарабия переходили к России. Однако, под натиском европейских держав Россия согласилась на пересмотр условий договора. Изоляция России во многом была обеспечена Германией. В 1882 г. был создан Германско-Австрийско-Итальянский союз против Англии и Франции. Это заставило Россию искать союзника в лице Франции. Между странами была заключена военная конвенция. В Европе возникли два военно-политических блока.

Россия активизировалась на Дальнем Востоке: в 1855 г. между Россией и Японией был заключен договор о мире и дружбе: он закреплял право России на северную часть Курильских островов, а остров Сахалин объявлялся совместным владением. С 1875 г. — остров Сахалин считается исключительно российским. В 1860 г. было подписано русско-китайское соглашение, где за Россией закреплялся Уссурийский край. В 1867 г. Аляска была продана США.

18. Первой серьезной попыткой со стороны общества противостоять власти было движение декабристов. Оно возникло среди радикально настроенного дворянства, потерявшего надежду на мирное преобразование России под влиянием идей просвещения, революционных процессов 20-х гг. в Европе. Участники выдвигали идеи буржуазных преобразований в России: введение конституции, отмену крепостного права, ликвидацию сословий и т.д.

19. После подавления движения декабристов появляются новые общественные движения. В 30-40-х гг. XIX в. начинается размежевание трех идейных направлений: радикального, либерального и консервативного. Консерватизм выразился в разработанной министром просвещения С.С. Уваровым теории официальной народности, где отражались идеи о единении, добровольном союзе государя и народа, об отсутствии противоположных классов в русском обществе. Среди оппозиционных правительству либералов сложилось два идейных течения - славянофильство и западничество, где в основном разворачивались дискуссии об историческом пути развития России. Радикально настроенные В.Г. Белинский, А.И. Герцен, Н.П. Огарев, критикуя современное положение России, считали, что необходимо не только догнать Европу, как считали западники, но вместе с ней перейти к принципиально новому строю - социализму. Основой русского социализма, по их мнению, должна была стать крестьянская община. Радикалы считали, что реформы можно провести только революционным путем.

20. Радикальное направление во второй половине XIX в. было представлено выходцами из разных слоев общества, которые стремились представлять интересы рабочих и крестьян. Исследователи выделяют три этапа в их развитии: 60-е гг. - складывание революционно-демократической идеологии (основанной на взглядах славянофилов и идеях А.И. Герцена о русском общинном социализме, к которому можно перейти, по их мнению, минуя капитализм) и создание разночинских кружков; 70-е гг. - оформление народнического направления и деятельность организаций народников; 80-90-е гг. активизация либеральных народников и начало распространения

марксизма, на основе которого созданы первые социал-демократические группы, а в марте 1898 г. появляется первая социал-демократическая партия в России - РСДРП.

Тема 9 - 10. РОССИЯ В XX В.

- Россия в начале XX в.: реформы, войны, революции (1900-1917)
- Россия в 1918-1920 гг.: гражданская война, интервенция, политика «военного коммунизма»
- Социально-экономическое и политическое развитие СССР в 1920-1930 гг.
- СССР в годы Великой Отечественной войны (1941-1945)
- СССР во второй половине XX в. (1945-1985): социально-экономическое и политическое развитие
- Советский Союз в 1985-1991 гг. Распад СССР
- Россия в 1990-е гг.

ОСНОВНЫЕ ПОЛОЖЕНИЯ

1. В начале XX в. Россия оставалась самодержавной монархией. Правительственные органы власти не формировались. Вся законодательная, распорядительная и исполнительная власть концентрировалась в руках императора. Для Николая II было весьма характерно назначать на ответственные посты своих родственников — великих князей Романовых, независимо от их личных качеств и способностей. Постепенно политическая формула «добрый царь - плохое окружение» получала все большее распространение в различных слоях общества.

2. Экономике России в начале XX в. была характерна цикличность - свойство, присущее мировому капитализму (периоды спада и подъема промышленного развития). Развитие российской экономической системы имело ряд особенностей: а) сочетание современной капиталистической промышленности и финансово-банковской системы с отсталым аграрным сектором, сохранившим полукрепостнические формы собственности и методы хозяйствования; б) сохранение самодержавия с его мощным бюрократическим аппаратом; в) относительная слабость российской буржуазии; г) активное вмешательство государства в экономику и складывание системы государственно- монополистического капитализма; д) сравнительно невысокая активность в вывозе капиталов за границу из-за нехватки отечественных капиталов и возможности их вывоза на окраины империи; е) большая доля иностранного капитала, который доминировал в тяжелой промышленности; ж) ускорение процесса монополизации и сращивания промышленного и финансового капитала — образование

промышленно-финансовых групп, занявших господствующее положение в экономике.

3. Невзирая на высокие темпы экономического развития, Россия в начале XX в. оставалась среднеразвитой аграрно-индустриальной страной с отчетливо выраженной многоукладностью экономики.

4. Социально-политическая система России в начале XX в. представляла собой сочетание старых элементов, обусловленных сохранением пережитков крепостничества, и новых, вызванных развитием капитализма. С одной стороны, сохранялось привилегированное положение дворян, владевших лучшей и большей частью земель, занимавших важнейшие посты в государственном аппарате; господство командно-административной системы; отсутствие демократических свобод; малоземелье крестьян, их привязанность к общине и неполноправие; высокая степень эксплуатации рабочих; угнетение народов национальных окраин: отсутствие права получать образование на родном языке, издание национальных газет и журналов; с другой — укрепление экономических позиций буржуазии и рост ее политических амбиций; увеличение численности пролетариата за счет обедневших горожан и обнищавших крестьян, ушедших в город на заработки; усиление роли рабочего движения, его характера и форм; ухудшение материального положения трудящихся из-за мирового экономического кризиса 1900-1903 гг., особенно проявившегося в России.

. К началу XX в. в России сложились следующие группы противоречий: дворянство-буржуазия, дворянство-крестьянство, буржуазия-пролетариат, власть—народ, интеллигенция- народ, интеллигенция—власть, национальные проблемы. Незрелость средних слоев, разрыв «верхов» и «низов» обуславливали нестабильное, неустойчивое состояние российского общества. Важнейшим направлением внешней политики в начале XX в. стало дальневосточное. С 90-х гг. XIX в. начинается активное проникновение российских капиталов в Китай. Это привело к столкновению с Японией, которую поддерживали европейские страны и США, стремившиеся разделить Дальний Восток сферам влияния. Накопившиеся противоречия между Россией и Японией из-за владения в Китае стали главной причиной Русско-Японской войны 1904-1905 гг. Война имела несправедливый характер с обеих сторон. Япония стремилась к Тихоокеанскому региону под лозунгом «Великой Азии»; Россия вступая в войну, надеялась на патриотический подъем и пыталась отвлечь народ от революции. Война закончилась поражением России. По мирному договору (1905) Россия признавала Корею сферой влияния Японии, Япония получила во владение Южный Сахалин, право рыбного промысла часть русских берегов, а также право на аренду Ляодунского полуострова и Порт-Артур. Влияние России на Дальнем Востоке было подорвано. Поражение в войне стало мощным фактором, ускорившим революцию 1905—1907 гг.

7. Причинами первой буржуазно-демократической революции 1905—

1907 гг. стали: нерешенность аграрного, рабочего и национального вопроса, а также противостояние самодержавия и общества, вызванного отсутствием политических свобод и парламента как формы представительной власти.

8. Первую буржуазно-демократическую революцию можно разбить на 3 этапа: 1) 9 января — сентябрь 1905 г. — начало и развитие революции: массовые антиправительственные выступления всех слоев общества по всей территории страны; октябрь—декабрь 1905 г. — высший подъем революции: Октябрьская всеобщая всероссийская стачка, выступления крестьян, восстание в армии и на флоте, образование политических партий, декабрьское вооруженное восстание в Москве; январь 1906 — 3 июня 1907 гг. — спад и отступление революции: постепенное уменьшение силы стачек рабочих, новый размах выступлений крестьян, продолжение освободительного движения в национальных районах; возникновение парламентаризма в России, деятельность I и II Государственных дум — достижение некоторого ограничения самодержавия.

9. Главным итогом первой русской буржуазно-демократической революции 1905—1907 гг. было изменение социально- политической системы в России; самодержавие было ограничено двухпалатным парламентом; Государственный совет и Государственная дума; введены свободы: слова, партий и союзов, отменена цензура; сократилась продолжительность рабочего дня до 9—10 ч; отменены выкупные платежи с крестьян, начата столыпинская аграрная реформа. Вместе с тем оставался нерешенным аграрный вопрос, сохранялось множество феодальных пережитков и привилегий.

10. После отступления первой российской революции начался непродолжительный период реформирования страны, связанный с именем председателя Совета министров Петра Аркадьевича Столыпина. В основе его реформ лежали изменения в отношении собственности в деревне. Основной целью столыпинской аграрной реформы являлось создание класса собственников как социальной опоры самодержавия и противника революционных движений. Основными положениями реформы стали: а) разрешение выхода крестьян из общины с правом закрепления в частную собственность принадлежащих им земельных наделов в форме хуторов или отрубов; б) передача крестьянскому банку казенных земель для продажи их нуждающимся крестьянам; в) организация переселенческого движения в Западную Сибирь с целью наделения безземельных и малоземельных крестьян землей; г) широкое строительство сельских школ и вовлечение в систему народного образования огромных масс населения. Однако результаты реформы крайне противоречивы: с одной стороны, ускорился процесс расслоения крестьянства, укрепилась устойчивость сельского хозяйства, его товарность и связь с рынком, стала формироваться сельская буржуазия; с другой, значительная часть крестьянства не приняла реформ, ускорилось разорение крестьянства, уходившего на заработки в город, правительство не обрело в деревне социальной опоры. Реформа не удовлетворила потребности крестьянства в земле и, следовательно, не смогла

решить аграрно-крестьянский вопрос. Реформирование страны «сверху» потерпело неудачу, что в конечном итоге предопределило потрясения 1917 г.

11. Причины Первой мировой войны (1914—1918) заключались в противоречиях между ведущими европейскими державами, в обострении их борьбы за сферы влияния. Накануне войны сложилось окончательное противостояние двух блоков держав; Антанты (Россия, Англия, Франция) и Четвертного союза (Германия, Австро-Венгрия, Турция, Италия). Поводом к началу войны послужило убийство австро-венгерского наследника престола Фердинанда в столице Боснии Сараево. Поскольку его убийцей был серб, Австро-Венгрия обвинила в организации покушения Сербию. 28 июля 1914 г., через месяц после сараевского убийства, Австро-Венгрия объявила войну Сербии. 30 июля 1914 г. в России началась мобилизация. 19 июля (1 августа) 1914 г. Германия объявила России войну, объясняя свой шаг начавшейся в России мобилизацией. В июле-августе в войну вступили Франция и Англия. Таким образом, война приобрела характер мировой. В военные действия постепенно вступили 38 государств с населением около 1 млрд человек. Россия оказалась вынужденной вступить в войну, не завершив перевооружения армии и флота. 1914 г. — военная кампания не принесла успеха ни одной из сторон; 1915 г. — поражение русской армии в военной кампании. Россия потеряла Польшу, часть Прибалтики, Белоруссии и Украины; 1916 г. — основные военные действия разворачиваются на Западном фронте. Май-июнь 1916 г. — Брусиловский прорыв на Юго-Западном фронте против Австро-Венгрии; 1917 г. — поражение русских войск в условиях революции. Переговоры большевиков о мире; 1918 г., март — подписание сепаратного мира в Брест-Литовске с Германией; ноябрь — поражение Германии и ее союзников от Антанты. Однако Первая мировая война так и не смогла разрешить всех противоречий между ведущими капиталистическими странами, что подготовило почву для возникновения нового мирового конфликта.

12. В начале 1917 г. в России назрел новый революционный кризис, который привел к разрушению многовековой российской монархии. Основной причиной событий февраля 1917 г. была незавершенность задач первой буржуазно-демократической революции 1905—1907 гг. (нерешенность аграрного, рабочего, национального вопросов, а также существование самодержавия). Условиями, ускорившими наступление революции, стали: 1) поражения России на фронте, значительные людские потери, усталость населения от войны; 2) кризис власти — «министерская чехарда», падение авторитета царя («распутивщина»), противостояние Государственной думы и правительства; 3) хозяйственный кризис; 4) ухудшение материального положения трудящихся; 5) усиление стачечного и антивоенного движения, оппозиции либералов, агитации левых партий. Насущной задачей революции было создание демократической республики и выход из войны. Февральская революция была достаточно скоротечна 18 февраля — 3 марта 1917 г. В ней переплетались и взаимодействовали антифеодальные, антикапиталистические, общедемократические и

узкокласовые интересы. События февральских дней привели к полному крушению самодержавного строя, был открыт путь для демократизации страны. В итоге февральской революции в стране сложилось двоевластие. Оно представляло собою своеобразное состояние государственно политической системы, характеризующееся параллельным существованием и взаимодействием двух властей, опирающихся на разные общественные классы. Реальная сила находилась в руках Петроградского совета рабочих и солдатских депутатов, поддерживаемого армией и вооруженными рабочими. Фактически у власти стояло буржуазное, кадетско-октябристское Временное правительство.

13. В России к осени 1917 г. сложилось положение, когда встала главная задача — вопрос о власти: либо власть переходила в руки рабочих и крестьян и создавалось новое правительство, либо в России происходила реставрация монархии. Быструю и решительную победу большевиков в Петрограде 24—26 октября 1917 г. обусловили следующие факторы: экономический и политический кризис в стране; ошибки Временного правительства и умеренных социалистов, просчеты правых сил; популистские лозунги большевиков в ходе борьбы за власть; поддержка большевиков левыми эсерами и анархистами в ходе восстания; поддержка значительной частью Петроградского гарнизона и Балтийского флота; активность большевистских лидеров.

14. Провозгласив на заседании ЦК ВКП(б) 10 октября 1917 г. курс на вооруженное восстание в целях свержения Временного правительства, которое потеряло всякий авторитет в массах, большевики успешно смогли его реализовать. Временное правительство было низложено. Открывшийся 25 октября 1917 г. II Всероссийский съезд Советов был поставлен перед фактом победы восставших. После того как съезд покинули меньшевики, эсеры и представители ряда других партий, его работу возглавили большевики. На следующий день, на втором заседании съезда были приняты: Декрет о мире, провозгласивший выход России из империалистической войны; Декрет о земле, подготовленный на основе крестьянских наказов и передававший землю крестьянам; Декрет о власти, провозгласивший установление власти Советов. Исполнительная власть передавалась большевистскому правительству — Совету народных комиссаров во главе с В.И. Лениным. Был сформирован новый всероссийский исполнительный комитет - ВЦИК, в который вошли 62 большевика и 29 левых эсеров. Принятые Декреты сначала отвечали надеждам народных масс, и это способствовало победе советской власти на местах.

15. Причинами начала Гражданской войны и иностранной интервенции в России в 1917—1922 гг. были: 1) обострение социально-экономических и политических противоречий в результате смены власти и изменения формы собственности; 2) крах демократической альтернативы страны в связи с разгоном Учредительного собрания большевиками в январе 1918 г.; 3) неприятие политическими противниками большевиков Брестского мира с Германией; 4) экономическая политика большевиков в деревне весной-летом

1918 г.; 5) иностранное вмешательство во внутренние дела России.

16. Существует несколько точек зрения на начало и периодизацию Гражданской войны: 1) начинается с октября 1917 г. (по существу даже раньше), а заканчивается осенью 1922 г., когда белая армия была разгромлена на Дальнем Востоке; 2) начинается с мая 1918 г. и продолжается до конца 1920 г., хотя военные действия продолжались и после 1920 г.; 3) в отличие от обычных войн, она не имеет четких границ - ни временных рамок, ни пространственных. Большинство историков в ходе Гражданской войны выделяют шесть этапов: первый — октябрь 1917 - май 1918 гг.: борьба пришедших к власти большевиков с силами Керенского, Краснова, Каледина и др., попытка отпора Германской интервенции и Брестский мир; второй - лето-осень 1918 г.: борьба эсеро-меньшевистских сил, чехословацкий мятеж, развитие интервенции Германии; третий - конец 1918 — начало 1919 гг.: окончание Первой мировой войны и конец Германской интервенции, высадка войск Антанты в портах России, начало политики военного коммунизма, установление диктатуры Колчака в Омске; четвертый - весна 1919 - весна 1920 гг.: уход интервентов, победа РККА над армией Колчака на востоке, Деникина на юге, Юденича - на северо-западе; пятый - весна-осень 1920 г.: Советско-Польская война, разгром войск Врангеля в Крыму; шестой - 1921-1922 гг.: ликвидация локальных очагов войны, подавление Кронштадтского восстания, крестьянского движения на Тамбовщине, отрядов Махно, мятежей белоказаков на Кубани, освобождение Дальнего Востока от японцев, борьба с басмачеством в Средней Азии, демобилизация РККА, переход к нэпу.

17. В 1918 г. сложилась своеобразная экономическая и политическая система в Советском государстве в условиях Гражданской войны, которая получила название политики «военного коммунизма». Она была направлена на сосредоточение всех ресурсов страны в руках государства. Главными чертами военного коммунизма являлись: национализация промышленных предприятий, перевод на военное положение оборонных заводов и транспорта, осуществление принципа продовольственной диктатуры через введение продразверстки и запрещение свободной торговли, натурализация хозяйственных отношений в условиях обесценивания денег, введение трудовой повинности и создание трудовых армий. В 1921 г. в условиях мирного сосуществования страны эта политика показала свою несостоятельность и была заменена нэпом.

18. Гражданская война закончилась победой Советского государства и поражением Белого движения. Однако это была трагическая победа.» Погибло, по разным оценкам, от 10 до 15 млн человек. Резко уменьшилась численность наиболее квалифицированных рабочих кадров. Сократилось число интеллигенции. Многие ее представители покинули Россию. Основная часть крупной и средней буржуазии или была уничтожена, или эмигрировала. Были уничтожены помещичьи хозяйства, резко сократилась численность зажиточных крестьян. В глубоком кризисе находилась экономика страны. В политической жизни утвердилась диктатура большевизма, началось становление тоталитарной системы.

19. Новая экономическая политика (нэп) была введена советским руководством в 1921 г., после решения X съезда ВКП(б). Предусматривала выход из экономического и политического кризиса путем возврата к подконтрольной и регулируемой государством частной собственности в промышленности, замене продразверстки продовольственным налогом, провозглашение свободной торговли, использование иностранного капитала в форме концессий и труда батраков в деревне. Главными особенностями нэпа были сочетание административных и рыночных методов хозяйствования; сохранение командных высот в политике и экономике в руках рабочего класса и его партии. В конце 20-х гг. от нэпа полностью отказались, в связи с накопившимися противоречиями, причинами этого стали: кризисы нэпа (1923, 1925, 1927, 1928); внутриполитическая борьба за власть в 20-е гг. XX в. и победа сторонников свертывания нэпа; самоизоляция советской экономики и отсутствие широких экономических связей с мировым сообществом; противоречия между административными и рыночными методами управления.

20. К 1922 г.- экономические, внутри- и внешнеполитические факторы (стремление коммунистической партии расширить сферу деятельности для социалистического эксперимента; старые хозяйственные связи; необходимость совместной обороны) требовали новых форм отношений между республиками (в 1922 г. на территории бывшей Российской империи существовало 9 советских республик, а в РСФСР имелось девять автономных). Летом 1922 г. по решению ЦК РКП(б) начался процесс объединения советских республик в единое государство. Существовало два варианта объединения: а) вариант И.В. Сталина — «автономизация» советских республик, понимаемая как их автономия в составе единого пролетарского государства, советизация, диктатура пролетариата», решение национального вопроса в ходе преодоления культурных и экономических различий; б) предложение В.И. Ленина о новой форме союзного государства на основе добровольного и равноправного объединения самостоятельных советских республик. Предусматривалось образование федерации посредством заключения с республиками договора, при этом республики сохраняли всю полноту управления внутренними делами. 30 декабря 1922 г. I съезд Советов СССР принял Декларацию, и Договор об образовании Союза Советских Социалистических республик. В состав СССР вошли РСФСР, Украинская ССР, Белорусская ССР и Закавказская Федерация, включавшая Азербайджан, Армению и Грузию. В январе 1924 г. II Всесоюзный съезд Советов одобрил первую Конституцию СССР. По Конституции СССР представлял собой Федерацию равноправных суверенных государств. Однако статья Конституции о полномочиях Советов была фикцией, на деле государственная власть концентрировалась в структурах партии, жестко управляемой из центра. Союз сразу же приобрел характер унитарного государства.

21. На XIV съезде, в декабре 1925 г. был провозглашен курс на индустриализацию. Была поставлена задача превратить СССР из страны,

ввозящей машины и оборудование, в страну, их производящую, затем провести механизацию всего народного хозяйства и на этой основе добиться ускоренного развития. Главной целью данной политики являлось изменение социальной структуры и ликвидация класса предпринимателей (отход от политики нэпа), упрочение политического господства большевиков. С конца 20-х гг. государство приступило к планированию, начали разрабатываться пятилетние планы, составляемые без учета издержек, которые со временем превратились в твердые задания по производству продукции. В проведении индустриализации отмечались: высокие темпы индустриализации; сжатые исторические сроки; акцент на развитие тяжелой промышленности в ущерб легкой; осуществление индустриализации за счет внутренних источников накопления (перекачка средств из деревни, займы у населения, усиления налогового бремени за счет эмиссии денег, продажи драгоценных металлов и художественных ценностей, использование труда заключенных и т.д.). В результате индустриализации СССР вышел на второе место в мире по объему промышленного производства. Индустриализация позволила быстро ликвидировать безработицу, но более половины промышленных рабочих было занято тяжелым физическим трудом. Главный итог «большого скачка» — закрепление командно-административных методов управления экономикой. Этот период оценивается как промышленное преобразование страны, обеспечивавшее технико-экономическую независимость СССР в сложных внешнеполитических ситуациях.

22. К середине 20-х гг. XX в. положение крестьянства ухудшилось, это было вызвано противоречиями нэпа и начавшейся индустриализации. XV съезд ВКП(б) дал толчок дальнейшему кооперированию крестьянских хозяйств, постановив, что коллективизация должна стать основной задачей партии в деревне. Целями государства в проведении этой политики являлись: а) создание в короткий срок крупных коллективных хозяйств с целью преодоления зависимости государства от единоличных крестьянских хозяйств в деле хлебозаготовок; б) обеспечение индустриализации дешевой рабочей силой за счет массового ухода крестьян из деревни; в) ликвидация кулачества как класса; 4) перекачка средств в промышленность на нужды индустриализации. В 1929 г. в статье «Год великого перелома» И.В. Сталин заявил о необходимости ускорить темпы коллективизации. В этом же году впервые прозвучали слова «сплошная коллективизация». Коллективизация проводилась жесткими методами (принудительность, обобществление крестьянской собственности, партийный и административный произвол, аресты, ссылки и т.д.). Все это вызвало недовольство крестьян. Темпы коллективизации значительно снизились. Крестьяне начали выходить из колхозов и пытались ввести хозрасчет, что было воспринято сталинским руководством как проявление классовой борьбы. Опять началось наступление на колхозы. Из колхозов забирался весь урожай. Результатом такой политики стал страшный голод 1932—1933 гг. В июне 1934 г. правительство заявило о начале последнего этапа коллективизации. К 1937 г. 93% крестьянских хозяйств были вовлечены в колхозы. Насильственная коллективизация

привела: к ликвидации слоя зажиточных крестьян; уничтожению частного сектора в сельском хозяйстве; отчуждению крестьян от собственности земли; замедлению темпов роста сельскохозяйственного производства и постоянному обострению продовольственной проблемы в стране.

23. В 30-х гг. окончательно уничтожаются остатки гражданских свобод и формируется тоталитарный режим. Вся экономика огосударвляется, партия сливается с государством, государство идеологизируется. Каждый член общества вовлекается в иерархическую систему организаций: в партию, комсомол, Советы, профсоюзы, ДОСААФ и др., которые выступали в роли «приводных ремней» партийно-государственного руководства. Население поддерживалось в состоянии повышенной мобилизационной готовности при помощи волн массового террора, судебных процессов над «врагами народа». Система базировалась на неукоснительном выполнении плановых директив и команд центра. Для пресечения недовольства создается карательно-осведомительная система.

24. Главными задачами СССР в 20-е г. XX в. во внешней политике были преодоление дипломатической изоляции и обеспечение безопасности своих границ. В 1919—1920 гг. были заключены договоры с Китаем, Латвией, Литвой, Эстонией, Ираном, Афганистаном, Турцией, Монголией и торговые отношения с Англией и Германией. Однако дипломатических отношений с ведущими державами мира СССР не имела, Политическая блокада с европейскими странами была прорвана в апреле 1922 г. в Рапалло, где был подписан с германской делегацией договор о восстановлении дипломатических отношений на основе взаимного отказа от претензий. 1924—1925 гг. стали «полосой дипломатического признания СССР». Большую роль в росте доверия к СССР сыграл нэп. С целью обеспечения безопасности границ СССР заключает договоры о ненападении с Турцией, Афганистаном, Литвой, Ираном, Германией.

Ориентация на Германию была отличительной чертой советской внешней политики 20-х — начала 30-х гг. Широким было военное сотрудничество между странами. В 1932 г. был заключен Советско-Польский договор о ненападении. Позднее такие же договора были заключены с Францией, Италией, Латвией, Эстонией. Это привело к напряженности в советско-германских отношениях. После прихода к власти Гитлера в 1933 г. СССР начинает ориентироваться на союз с Англией и Францией и делает попытки создания системы коллективной безопасности, направленной против Германии. Однако нежелание западных стран идти на союз с СССР и итоги Мюнхенского соглашения привели к переориентации внешней политики СССР на Германию. В результате, англо-франко-советские переговоры в Москве в августе 1939 г. были провалены, а 23 августа был подписан договор о ненападении между СССР и Германией, который развязывал руки Москве в отношении Финляндии, Латвии, Эстонии и западных территорий Украины и Белоруссии, входивших в состав Польши. 28 сентября 1939 г., по договору «О дружбе и границах» СССР получил Литву в обмен на часть польских земель. Эти территории в 1939—1941 гг. вошли в состав СССР, что явилось

основным итогом его европейской политики.

На Дальнем Востоке СССР периодически вступает в вооруженные конфликты (летом 1929 г. — с Китаем, летом 1938 г. - с Японией на реке Халхин-Гол). Советскому Союзу удалось сохранить свои границы. Монголия осталась в сфере влияния СССР.

25. Великая Отечественная война 1941—1945 гг. на сегодняшний день во многом остается белым пятном для историков. Достаточно много возникает дискуссионных проблем: 1) кто развязал Вторую мировую войну?; 2) готовил ли Сталин нападение на Германию?; 3) проблема внезапности нападения на СССР; 4) причины поражения советских войск весной—летом 1942 г.; 5) проблема движения Сопротивления; 6) потери СССР в годы войны; 7) цена победы СССР в Великой Отечественной войне.

26. Причинами Великой Отечественной войны, по мнению А.П. Деревянко и Н.А. Шабельниковой, были: 1) борьба конкурирующих систем, претендующих на глобальное господство: национал-социализма и коммунизма; 2) стремление Германии завоевать «жизненное пространство», захватив ресурсную базу СССР.

27. В истории Великой Отечественной войны 1941—1945 гг. выделяют три основных периода: 1) 22 июня 1941 г. — 18 ноября 1942 г. — начальный период войны. Стратегическая инициатива принадлежала вермахту. Советские войска оставили Белоруссию, Прибалтику, Украину, вели оборонительные сражения за Смоленск, Киев, Ленинград. Битва за Москву (30 сентября 1941 г. — 7 января 1942 г.) первое поражение противника. Война приняла затяжной характер. Весна—лето 1942 г. — начало обороны Сталинграда и битвы за Кавказ. Перевод экономики на военные рельсы СССР завершён создана целостная система военной индустрии. Началась партизанская война в тылу врага (Белоруссия, Брянщина, Восточная Украина). Создана антигитлеровская коалиция 2) 19 -ноября 1942 г. — конец 1943 к — период коренного перелома-, окончательного перехода стратегической инициатив к СССР. Разгром немецких войск под Сталинградом (2 февраля 1943 г.), сражение на Курской дуге (июль 1943 г.). Битва за Днепр— крушение оборонительной стратегии вермахта., освобождение левобережной Украины. Укрепление советской экономики: к концу 1943 г. обеспечена экономическая победа над Германией. Формирование крупных партизанских соединений. В тылу врага появились освобожденные районы. Укрепление антигитлеровской коалиции. Тегеранская конференция 1943 г. — кризис фашистского блока; 3) 1944 г. - 9 мая 1945 г. — завершающий период. Освобождение всей территории СССР, освободительная миссия Красной Армии в Европе (освобождение Польши, Чехословакии, Венгрии и других стран). Разгром фашистской Германии» Конференция в Ялте (февраль 1945 в) и Потсдаме (июль-август 1945 г.); особый период (9 августа — 2 сентября 1945 г.). — война СССР против Японии, разгром Квантунской армии в Маньчжурии.

28. Цена победы в Великой Отечественной войне выражает сложный комплекс материальных экономических, интеллектуальных, духовных и

других усилий государства и народа, Понесенного ими урона, ущерба, потерь и издержек. С одной стороны, за время войны была создана мощная военная промышленность, сформирована индустриальная база; завоеван международный авторитет, СССР вошел в различные международные организации и союзы, значительно расширил сферу политического влияния; в состав СССР вошли Печенгский и Клайпедский районы, Южный Сахалин, Курильские острова, часть Восточной Пруссии; заложена основа для создания «блока социалистических государств» Европы и Азии; открылись возможности демократического обновления мира и освобождение колоний. С другой стороны, ценой победы стали огромные людские потери - около 27 млн чел.; уничтожена 1/3 национального богатства страны; произошло укрепление сталинского режима; нанесен огромный экологический ущерб; война затормозила экономическое развитие СССР, вынужденного долгие годы восстанавливать народное хозяйство, залечивать физические и моральные раны людей.

29. В СССР в первое послевоенное десятилетие в экономической сфере был принят IV пятилетний план, основной задачей которого было восстановление разрушенного хозяйства и дальнейшее развитие экономики страны. К 1948 г. уровень промышленного производства достиг довоенного; восстановлено и построено 6200 промышленных предприятий; проведена денежная реформа и отменена карточная система (декабрь 1947 г.). Это проводилось за счет «экономии» на сельском хозяйстве, легкой промышленности и социальной сфере, а также репараций с Германии (4,3 млрд долл.). В социально-политической сфере происходит укрепление административно-командной системы и тоталитарно-бюрократической структуры власти; идеологическое закрепощение общественного сознания (проводятся кампании «борьбы с космополитизмом» с целью избавления от интереса и симпатий к Западу, воссоздания образа внутреннего врага); усиливается партийно-государственное давление на творческую интеллигенцию, новый виток репрессий в стране (ГУЛАГ для военнопленных, «Ленинградское дело», «Дело врачей»); культ И.В. Сталина достигает своего апогея.

30. С приходом к власти Н.С. Хрущева в 1953 г. начались заметные изменения в общественно-политической жизни страны. На XX съезде КПСС в феврале 1956 г. Н.С. Хрущев выступил с докладом, разоблачившим культ личности И.В. Сталина. В этом выступлении прозвучала критика культа, но не системы, определялись дозволенные рамки критики деятельности Сталина и сталинщины. И как результат, с одной стороны, в стране протекал процесс политической демократизации: происходит децентрализация системы управления и развития; начинается реабилитация невинно пострадавших жертв сталинских репрессий; реформирование образовательной системы; «оттепель» в литературе, театре, проявление определенной свободы творчества. С другой стороны, продолжала существовать командно-административная система: формируются элементы культа личности Н.С. Хрущева; проводятся репрессии против тех, кто в своей критике не

ограничивается дозволенными рамками. В области сельского хозяйства и промышленности реформы Н.С. Хрущева носили непродуманный характер, что сказалось на экономическом и социальном развитии. В 1954 г. было принято решение об освоении целинных и залежных земель. Это был экстенсивный путь развития сельского хозяйства, и первые успехи быстро исчезли. Неудача постигла и проект подъема сельского хозяйства с помощью «царицы полей» кукурузы, и с помощью увеличения в 2—3 раза планов сдачи мяса, что нанесло невосполнимый ущерб животноводству. В промышленности преимущественно развивались оборонные отрасли и атомная энергетика. Для преодоления сверхцентрализации экономики были созданы совнархозы. Эти бесконечные реорганизации сорвали выполнение VI пятилетки. Выход был найден в разработке 7-летнего плана. Расходы на науку выросли в 6 раз, но НТР вступила в противоречие с командно-административной системой. В начале 60-х гг. XX в. недовольство политикой Н.С. Хрущева охватило многие слои населения, этим воспользовались консерваторы в партийном и государственном аппарате. В октябре 1964 г. происходит смещение Н.С. Хрущева со всех постов.

31. Внешняя политика СССР во второй половине 50-х — начале 90-х гг. XX в. характеризуется не только активностью, но и противоречивостью. После Второй мировой войны выделились два лидера на международной арене — СССР и США. В мире, начиная с 1946 г., возобладали политика «холодной войны», которая привела к резкому обострению взаимоотношений между СССР и США, Востоком и Западом. Началась гонка вооружений, усилилась взаимная враждебная риторика, осуществлялась политика «с позиции силы». Придя к власти, Н.С. Хрущев постарался внести существенные коррективы и в сферу международных отношений. Новые отношения внешней политики были сформулированы им в докладе на XX съезде партии в 1956 г. Главными принципами здесь были следующие: признание разнообразия путей построения социализма, возможность мирного сосуществования государств с различным общественным строем. В то же время советское руководство вело постоянную «антиимпериалистическую пропаганду», всемерно помогало коммунистическому и национально-освободительному движениям, исповедовало веру в торжество коммунизма над капитализмом во всемирном масштабе. Во второй половине 60-х — первой половине 80-х гг. советская внешняя политика прошла путь от «холодной войны» к разрядке между народной напряженности и до нового витка «холодной войны». В период «перестройки» (1985—1991) была провозглашена внешнеполитическая доктрина советского правительства, получившая название «новое политическое мышление», которая предусматривала: отказ от раскола мира на две враждующие социально-политические системы (капиталистическую и социалистическую), признание его единым и взаимосвязанным; объявление в качестве универсального решения вопросов баланса интересов различных государств; признание приоритета общечеловеческих ценностей над любыми другими (классовыми; национальными, религиозными). Основным

направлением во внешней политике СССР стало налаживание взаимоотношений с США. Однако в эти годы руководство СССР часто шло на односторонние уступки Западу и не думало об их дальнейших последствиях для страны.

32. С приходом к власти в октябре 1964 г. Л. И. Брежнева происходит смена политического курса. Пришедшая к руководству страной команда Л.И. Брежнева не имела позитивной программы деятельности. Однако негативная установка существовала, и заключалась она в том, чтобы прекратить бесчисленные преобразования, нарушавшие стабильность существования бюрократии. Основным стал принцип «стабильности», который означал (в особенности после неудачи хозяйственной реформы, проведенной А.Н. Косыгиным) отказ от каких-либо нововведений в политической, экономической, идеологической и кадровой сферах. В 1977 г. была принята новая Конституция СССР, законодательно закрепившая руководящую роль КПСС в обществе, социализм в СССР провозглашался развитым, и было положено начало разработке теории, защищающей эту идею. Как следствие значительно возросла роль партийно-государственной номенклатуры. Прекратился процесс десталинизации, и начался, в известной мере, процесс ресталинизации. Одновременно открывается новая страница в истории политических процессов: судебной расправе подвергаются инакомыслящие, так называемые диссиденты, выступавшие за соблюдение прав человека и гражданина в СССР. К концу 70-х — началу 80-х гг. XX в. все больше стали проявляться кризисные явления во всех сферах жизни общества: снижение темпов экономического роста, крайне слабое развитие наукоемких отраслей производства (микроэкономики, биотехнологии, информатики); сохранение экстенсивных методов хозяйствования, что во многом способствовало формированию затратной экономики; превращение страны в сырьевой придаток мировой системы хозяйствования (вывоз сырья и закупка продовольствия); формирование «теневой» экономики; снижение жизненного уровня населения; остаточный принцип финансирования сфер медицины, образования, науки, культуры, жилищного строительства; накопление критического потенциала в обществе: сомнения в правильности социалистического пути, выбранного старшим поколением.

33. Л.И. Брежнев умер в ноябре 1982 г. На первую позицию в партийном аппарате выдвинулся Ю.В. Андропов, возглавляющий КГБ. Он был избран генеральным секретарем ЦК КПСС. Его задачей стала борьба с коррупцией, которая захлестнул высшие эшелоны власти. Начинается борьба за укрепление трудовой дисциплины. Тяжелобольной Ю.В. Андропов в феврале 1984 г. умирает. Генеральным секретарем становится К.У. Черненко, при котором усиливается экономический и политический кризис. Международное положение СССР ухудшается.

34. Перестройкой называется период с марта 1985 г. по декабрь 1991 г., когда в СССР были предприняты экономические, политические, социальные, правовые и другие реформы, чтобы осуществить «всестороннее совершенствование социализма» и придать ему новый, более

привлекательный облик как внутри страны, так и за ее пределами.

35. Предпосылками перестройки являлись: 1) стагнация в экономике, нарастание научно-технического отставания от Запада, провалы в социальной сфере; 2) политический кризис, выразившийся в сращивании партийно-государственной номенклатуры с дельцами теневой экономики и преступностью что привело к формированию в середине 80-х гг. устойчивых мафиозных группировок; 3) субъективной предпосылкой являлся приход к власти относительно молодого поколения поли, тиков, стремившихся не только к укреплению власти, но и вы. ступавших за обновление государства.

36. В истории перестройки некоторые исследователи выделяют четыре периода: 1) март 1985 г. - январь 1987 г. - проходящий под лозунгом «больше социализма»; 2) 1987—1988 гг. - «больше демократии»; 3) 1989-1991 гг., ставший периодом размежеваний и расколов в лагере перестройки; 4) августовский путч и отстранение от власти М.С. Горбачева, распад СССР.

37. Практически все реформы, осуществляемые в ходе перестройки, не были до конца продуманными, а потому и не были доведены до логического завершения, так как не прогнозировались их конечные цели. В итоге экономические реформы не дали положительных результатов. Началось общее сокращение производства в промышленности и сельском хозяйстве. Резко усилилась инфляция. К началу 90-х гг. страна оказалась в полосе острейшего социально-политического кризиса. В политической системе, стремления решить две задачи одновременно, - с одной стороны, модернизировать структуру государственной власти (при помощи удаления из руководства наиболее консервативных функционеров, введения системы альтернативных выборов и тайного голосования по кандидатурам на руководящие посты в партийных органах, введения президентского поста), с другой - сохранить партийную монополию на власть в рамках складывания многопартийной системы в стране - были обречены на неудачу. В стране назревал политический кризис.

38. К невысоким результатам преобразований в стране в ходе перестройки добавился рост национальной напряженности в республиках СССР. Непоследовательность национальной политики породили многочисленные противоречия в межнациональных отношениях, которые постепенно переросли в открытые конфликты. Декларации о государственном суверенитете приняли Эстония, Литва, Латвия, Азербайджан и др. 12 июня 1990 г. I съезд народных депутатов РСФСР принял Декларацию о государственном суверенитете России. В ней законодательно закреплялся приоритет республиканских законов над союзными. Первым Президентом РФ стал Б.Н. Ельцин. Принятием Декларации о суверенитете союзных республик был поставлен вопрос о дальнейшем существовании СССР. Началась подготовка нового Союзного договора, подписание которого было назначено на 20 августа 1991 г. Но 19 августа 1991 г.: часть союзного руководства совершает попытку государственного переворота. Проект предстоящего Союзного договора, означавший утрату контроля над республиками, этих руководителей не

устраивал. После подавления путча процесс распада СССР принимает необратимый характер. 21 декабря 1991 г. 11 республик объявили о роспуске СССР. На встрече в Беловежской Пуще Б. Ельцин, Л. Кравчук, В. Шушкевич, а затем на встрече в Алма-Ате руководители бывших Союзных республик (кроме Эстонии, Литвы и Грузии) прекратили действие Союзного договора 1922 г., СССР перестал существовать, а президент М.Г. Горбачев ушел в отставку. На территории бывшего Союза возникло Содружество Независимых Государств (СНГ).

39. В 1991 г. в результате распада СССР на международной политической арене появилось новое государство — Российская Федерация. В июне 1991 г. всенародным голосованием президентом России был избран Б.Н. Ельцин: После подавления августовского путча и в условиях начавшихся широкомасштабных экономических реформ стал постепенно нарастать конфликт между Верховным Советом РСФСР и президентом РФ. Он приобрел размах подлинной «войны законов», когда практически ни один законодательный акт, ни одно распоряжение двух ветвей власти не выполнялись. Лидеры Совета выступали против шоковой терапии в экономике, оспаривали законность ликвидации КПСС президентом в 1991 г. и т.д. В ходе референдума 1993 г. народ выбрал президентское правление. Однако открытое противостояние и вооруженные столкновения имели место в октябре 1993 г. Президент одержал победу. 12 декабря 1993 г. в результате всенародного референдума была принята новая Конституция РФ, по которой фактически Страна становилась президентской республикой. Срочно были проведены выборы в I Государственную думу и Федеральное собрание. Крупнейшими фракциями в Думе стали ЛДПР (В.В. Жириновский) и КПРФ (Г.А. Зюганов). 17 декабря 1995 г. был выбран новый парламент, в котором образовалось четыре фракции: КПРФ («П.А. Зюганов»), ЛДПР (В.В. Жириновский), блок «Наш дом Россия» (В.С. Черномырдин), блок «Яблоко» (Г.А. Явлинский). В июне 1996 г. прошли выборы Президента России (на этот пост претендовали Б.Н. Ельцин, Г.А. Зюганов, А.И. Лебедь, Г.А. Явлинский, В.В. Жириновский). Б.Н. Ельцину удалось во 2-м туре одержать победу. Серьезной политической проблемой стало реформирование Вооруженных сил. В июле 1996 г. Б.Н. Ельцин поставил задачу по созданию к 2000 г. высоко организованной профессиональной армии. Однако решение такой сложной задачи в условиях слабого финансирования и августовского кризиса 1998 г. стало проблематично. Другой внутривластной проблемой оставалась борьба с преступностью. В ноябре 1998 г. в Петербурге убита депутат Госдумы Г.В. Старовойтова, усилился экстремизм, национализм. В послании Федеральному собранию 6 марта 1997 г. констатировалось бессилие властей в борьбе с коррупцией, но задача так и не была решена. Глубокий социально-экономический кризис в стране постоянно усугублялся кризисом во властных структурах. Б.Н. Ельцин с августа 1996 г. фактически отошел от дел, ненадолго появляясь на непродолжительное время и осуществляя кадровые перестановки; перестал владеть ситуацией в стране. С марта 1998 г. сменилось пять Председателей Правительства РФ

(В.С. Черномырдин, С.В. Кириенко, Е.М. Примаков, С.В. Степашин, В.В. Путин). На этом фоне 19 декабря 1999 г. прошли выборы в III Государственную думу, где большинство голосов набрали КПРФ и движение «Единство» («Медведь»). 31 декабря 1999 г. Б.Н. Ельцин досрочно ушел в отставку, передав руководство В.В. Путину, который 26 марта 2000 г. избран Президентом РФ.

40. В конце 1991 г. Россия была вынуждена приступить к радикальным экономическим преобразованиям, так как страна оказалась в тяжелейшем финансовом кризисе. Попытка властей частично замаскировать инфляцию государственным контролем над ценами лишь усиливали дефицит и вели к расцвету черного рынка. 1 января 1992 г. правительством, которое возглавлял Е. Гайдар, был принят набор монетаристских мер, так называемая шоковая терапия: ограничение совокупности спроса с помощью удорожания кредита и урезания бюджетных средств, приватизация государственных предприятий. Основным мероприятием социально-экономической политики этого периода явилась либерализация цен. Предполагалось, что данные меры способны в достаточно короткий срок сбить инфляцию и создать предпосылки для восстановления хозяйственного роста на рыночной основе. Но следствием этой политики явилось падение материального благосостояния людей в связи с ростом инфляции в стране (за год рост произошел в 100—150 раз), недовольство и недоверие масс к правительственному курсу. После отставки правительства Е. Гаидара, с конца 1992 г. началась массовая приватизация, которая проходила в два этапа: 1) 1992—1993 гг. — безвозмездная передача гражданам части государственной собственности стоимостью 10 тыс. руб. путем выдачи приватизационного чека; 2) с осени 1994 г. — приватизация государственных предприятий путем прямого акционирования и начало продажи акционерных предприятий. Последствиями приватизации стало: с одной стороны, произошел крупномасштабный обман народа, с другой — почти все лучшие предприятия оказались в руках небольшой группы московских «уполномоченных» банкиров. Следствием приватизации стал рост экономической преступности, злоупотреблений и коррупции. В результате основная часть национального достояния оказалась в руках 10% населения. Началось разрушение колхозов и совхозов, из которых стали выделяться фермерские хозяйства.

41. В 1994—1998 гг. правительством предпринимаются меры по сдерживанию спада производства и падению эффективности экономики, которые включали: 1) ограничение и отмена централизованного распределения сырья и ресурсов; 2) отмена государственных дотаций убыточным предприятиям; либерализация внешней торговли, расширение импорта потребительских и продовольственных рынков; 4) свободная конвертация рубля; 5) крупномасштабные внешние займы; 6) неконтролируемый вывоз материальных ценностей за рубеж. Результатами проводимой политики были: а) развал военно-промышленного комплекса и бюджетных сфер; б) спад промышленного производства в стране; в) падение спроса на отечественную продукцию; г) деиндустриализация: промышленное

производство все более приобретало черты топливо-энергетической и сырьевой ориентации; д) падение сельскохозяйственного производства; е) имущественная дифференциация и скрытая безработица; ж) полная зависимость российской экономики от Запада в лице международных финансовых организаций; з) нарушение экономических связей между регионами страны и распад единой народнохозяйственной структуры; и) рыночные отношения приобрели откровенно криминальный характер. В 1998 г. правительство В.С. Черномырдина предприняло ряд мер в целях выхода из финансового кризиса. С 1 января 1998 г. прошла деноминация введены новые российские деньги, уменьшенные по номиналу в 1000 раз, в обращение вновь вернулась копейка. Однако экономика по-прежнему катастрофически разрушалась. 23 марта правительство Черномырдина отправлено в отставку, и новым премьер-министром стал С.В. Кириенко. 17 августа 1990 г. С.В. Кириенко выступил с заявлением о прекращении выплат по обязательствам государства и моратории на выплату долго зарубежным банкам (дефолт — отказ от принятых ранее на себя обязательств). Как следствие, отставка правительства, высокая инфляция (до 60%) и рост цен. Наступил крах рыночной инфраструктуры и кризис банковской системы и рынка ценных бумаг. В последующее время одно за другим менялись правительства Е.М. Примакова, С.В. Степашина, В.В. Путина. Им удалось несколько стабилизировать экономическую и политическую ситуацию в стране.

42. Экономические и политические проблемы усложнялись серьезными негативными явлениями в отношениях между центром и национальными окраинами. Некоторые субъекты РФ, провозгласив себя суверенными, приняли конституции, в которых были значительные отклонения от Конституции РФ. Особенно напряженно сложились отношения Центрального правительства и Чечни. В конце 1991 г. руководство Чечни объявило о создании независимой Чеченской республики Ичкерия. Внутри самих чеченцев началась борьба за сферы влияния, которая при вмешательстве федеральных властей и силовых структур вылилась в 1994 г. в гражданскую войну. 11 декабря 1994 г. началась операция федеральных войск, превратившая внутречеченский конфликт в полномасштабную войну с многочисленными человеческими жертвами. В конце 1996 г. неожиданным результатом завершились военные действия в Чечне. По заключенному договору российские войска были выведены из Чечни, и там начались преследования тех, кто поддерживал российское правительство. В январе 1997 г. Президентом Чечни избран А. Масхадов. В мае в Москве Б.Н. Ельцин и А. Масхадов подписали Договор о мире и принципах взаимоотношений между РФ и Чеченской республикой Ичкерией. Однако напряженность оставалась, продолжались захваты заложников. Ситуация обострилась осенью 1999 г.: 4 сентября взорван жилой дом в г. Буйнакске; 9 сентября в г. Москве на улице Гурьянова; 13 сентября взорван дом на Каширском шоссе; 16 сентября жилой дом в Волгодонске. В течение этого периода контакты Москвы и Чечни были свернуты. В качестве ответной меры российское правительство во главе с В.В. Путиным приняло решение использовать в

борьбе с террористами силовые методы. Началась вторая чеченская кампания. После завершения в 2000 г. активной фазы боевых действий и назначения в июне 2000 г. муфтия Чечни А. Кадырова главой временной администрации, сопротивление боевиков перешло в фазу террористической войны. В 2000—2003 гг. федеральный центр предпринял меры по нормализации политической и экономической ситуации в республике. В марте 2003 г. в ходе референдума жители Чечни приняли новую конституцию, в которой оговорено, что Чеченская республика является частью Российской Федерации. В этой конституции республике предоставляются широкие полномочия в пределах российского законодательства. В октябре 2003 г. прошли выборы президента Чеченской республики, на которых победил А. Кадыров. В целом федеральный центр сделал ставку на решение проблем этой республики силами чеченских лидеров, а не насаждением представителей из Москвы. С другой стороны, власти России не отказались от ведения переговоров с лидерами боевиков в 2001 г., но они оказались безрезультатными. С осени 2002 г. боевики развернули активную террористическую войну: захват зрителей мюзикла «Норд-Ост» в г. Москве (23 октября 2002 г.); декабрь 2002 г. — взорван дом правительства в г. Грозном; июль 2001 г. — взрыв на рок-фестивале в Тушино; февраль 2004 г. — взрыв поезда метро в Москве; 9 мая 2004 г. в результате теракта погиб глава Чечни — А. Кадыров; 1 сентября 2004 г. захват школы в г. Беслане. С 2005 г. обстановка в Чеченской республике стабилизируется. Избранный в марте 2007 г. президентом Чеченской республики Р. Кадыров проводит политику по интеграции боевиков, не запятанных себя тяжкими преступлениями, общество и параллельно ведет войну на уничтожение лидеров боевиков. В июле 2006 г. уничтожен лидер всего террористического подполья на Северном Кавказе Ш. Басаев, ранее был ликвидирован А. Масхадов.

43. Основными направлениями политики Президента В.В. Путина в 2000—2008 гг. стали: в политической сфере — укрепление вертикали государственной власти и достижение политической стабильности в обществе, для чего были созданы 7 федеральных округами президента; изменен принцип формирования верхней палаты Федерального собрания - Совета Федерации - и превращение его в, постоянно действующий законодательный орган; создание Государственного совета РФ как совещательно-консультативного органа глав субъектов РФ при Президенте РФ; осуществление административной реформы; изменение избирательного законодательства (выборы в ГД по пропорциональной системе, изменен, порог явки на выборы и т.д.). В социально-экономической сфере: продолжение курса на либерализацию экономики, Ослабление бюрократической опеки и контроля со стороны государства за предпринимательской деятельностью, принятие мер, направленных на поддержку малого и среднего бизнеса; Сокращение налогового бремени, введение 13%-ного подоходного налога; проведение социальных реформ (пенсионной, монетизации льгот, здравоохранения); начало проведения и

финансирования национальных проектов: «Здоровье», «Качественное образование», «Доступное и комфортное жилье», «Развитие агропромышленного комплекса». В сфере международных отношений: принятие новой концепции внешней политики России, исходя из многополярной системы международных отношений; развитие партнерских отношений со всеми странами мира; поддержка западных стран в борьбе с терроризмом. Среди итогов проведения такой политики можно выделить: восстановление единства России; отражение угрозы со стороны сепаратизма; восстановление экономики страны после затяжного кризиса 1990-х гг. (реальные доходы граждан за 8 лет увеличились в 2,5 раза и превысили уровень 1990 г., по размеру своей экономики Россия заняла седьмое место в мире); погашена значительная часть государственного долга; наблюдался рост ВВП; Россия стала занимать место полноправного партнера в мировой политике. В марте 2008 г Президентом РФ был избран Д.А. Медведев.

**Министерство образования и науки РФ
ФГБОУ ВО
«Уральский государственный горный университет»**

**Е.В. АНДРЕЕВА,
С.М. АБРАМОВ**

ИСТОРИЯ

Учебно - методическое пособие
по дисциплине «История»
для студентов направления бакалавриата
очного и заочного обучения
по специальности «управление персоналом»

Екатеринбург
2015

Министерство образования и науки РФ
ФГБОУ ВО
«Уральский государственный горный университет»

ОДОБРЕНО
Методической комиссией
Института мировой экономики
и бизнеса
«__» _____ 2015 г.
Председатель комиссии
д.э.наук, доцент Мочалова Л.А.

Е.В. Андреева,
С.М. Абрамов

ИСТОРИЯ

Учебно-методическое пособие
по дисциплине «История»
для студентов направления бакалавриата
очного и заочного обучения
по специальности «управление персоналом»

Рецензент: Беляев В.П., начальник Управления международной деятельности, канд. филос. наук, доцент кафедры философии и культурологии УГГУ

Методическое пособие рассмотрено на заседании кафедры управления персоналом « ___ » _____ 2015 г. (протокол №) и рекомендовано для издания в УГГУ

Андреева Е.В, Абрамов С.М.

ИСТОРИЯ: методическое пособие по дисциплине «История России» для студентов направления бакалавриата очного и заочного обучения по специальности «управление персоналом» / Е.В. Андреева, С.М. Абрамов. – Екатеринбург: Изд-во УГГУ, 2015. – с.

Учебно-методическое пособие предназначено для организации самостоятельной работы студентов по дисциплине «История России». Оно включает в себя развернутую программу курса, планы семинарских занятий, темы контрольных работ, варианты тестов и кейс-заданий для проверки знаний студентов, методические рекомендации по написанию реферата, вопросы для самоподготовки и подготовки к экзамену, информационно-методическое обеспечение дисциплины.

Андреева Е.В.,
Абрамов С.М.
.Уральский государственный
горный университет, 2015

I. ОБЩАЯ ХАРАКТЕРИСТИКА ДИСЦИПЛИНЫ

1. **Учебно-методический комплекс дисциплины «История»** составлен в соответствии с требованиями **Федерального государственного образовательного стандарта** (далее – ФГОС) по специальности среднего профессионального образования (далее – СПО) высшего профессионального образования к освоению основных образовательных программ

2. **Требования к уровню подготовки студентов**

Для успешного освоения дисциплины студенты должны обладать следующими *общекультурными* компетенциями:

✓ способностью владеть культурой мышления, целостной системой научных знаний об окружающем мире, ориентироваться в ценностях бытия, жизни, культуры (ОК-1);

✓ готовностью использовать базовые положения гуманитарных наук при решении социальных и профессиональных задач (ОК-2);

✓ способностью к анализу социально значимых процессов и явлений, к ответственному участию в общественно-политической жизни (ОК-5);

✓ готовностью к восприятию культуры и обычаев других стран и народов, с терпимостью относиться к национальным, расовым, конфессиональным различиям, способностью к межкультурным коммуникациям (ОК-7).

3. **Требования к результатам освоения дисциплины**

В ходе изучения дисциплины студенты осваивают следующие *общекультурные* компетенции:

- обладают знанием базовых ценностей мировой культуры и готовы опираться на них в своем личном и общекультурном развитии (ОК-2);
- обладают способностью понимать и анализировать мировоззренческие, социально и личностно значимые философские проблемы (ОК-3);
- умеют анализировать и оценивать исторические события и процессы в их динамике и взаимосвязи (ОК-4);
- обладают способностью к социальному взаимодействию на основе принятых моральных и правовых норм, социальных стандартов; демонстрировать уважение к людям, толерантность к другой культуре, готовность к поддержанию партнерских отношений (ОК-8).

В результате освоения компетенций студенты:

знают

- основные факты, явления, процессы, понятия, теории, гипотезы, характеризующие целостность исторического процесса;

- периодизацию отечественной истории (основные закономерности и этапы исторического развития общества);

- особенности процессов социально-экономического, административно-политического и духовного развития Российского государства;

- современные версии и трактовки важнейших проблем отечественной и всемирной истории;

- историческую обусловленность формирования и эволюции общественных институтов, систем социального взаимодействия, норм и мотивов человеческого поведения;
- взаимосвязь и особенности истории России и мира; всемирной, региональной, национальной и локальной истории;
- методы исторического анализа (теоретические основы в области источниковедения и историографии для объективной оценки достижений выдающихся деятелей отечественной и всеобщей истории);
- роль России в мировом сообществе;

умеют

- пользоваться источниками информации (проводить комплексный поиск исторической информации в источниках разного типа; критически анализировать источник исторической информации (характеризовать авторство источника, время, обстоятельства и цели его создания);
- анализировать историческую информацию, представленную в разных знаковых системах (текст, карта, таблица, схема, аудиовизуальный ряд);
- различать в исторической информации факты и мнения, описания и объяснения, гипотезы и теории;
- устанавливать причинно-следственные связи между явлениями, пространственные и временные рамки изучаемых исторических процессов и явлений;
- систематизировать разнообразную историческую информацию на основе своих представлений об общих закономерностях всемирно-исторического процесса;
- формировать собственный алгоритм решения историко-познавательных задач, включая формулирование проблемы и целей своей работы, определение адекватных историческому предмету способов и методов решения задачи, прогнозирование ожидаемого результата и сопоставление его с собственными историческими знаниями;
- участвовать в групповой исследовательской работе, определять ключевые моменты дискуссии, формулировать собственную позицию по обсуждаемым вопросам, использовать для ее аргументации исторические сведения, учитывать различные мнения и интегрировать идеи, организовывать работу группы;
- представлять результаты индивидуальной и групповой историко-познавательной деятельности в формах конспекта, реферата, исторического сочинения, резюме, рецензии, исследовательского проекта, публичной презентации;

владеют

- методами сбора, обработки и анализа информации (могут использовать при поиске и систематизации исторической информации методы электронной обработки, отображения информации в различных знаковых системах (текст, карта, таблица, схема, аудиовизуальный ряд) и перевода информации из одной знаковой системы в другую);

- навыками исторического анализа при критическом восприятии получаемой извне социальной информации;
- собственной позицией по отношению к явлениям современной жизни, исходя из их исторической обусловленности;
- навыками участия в дискуссиях по историческим проблемам, могут формулировать собственную позицию по обсуждаемым вопросам, используя для аргументации исторические сведения;
- нормами взаимодействия и сотрудничества; толерантностью, социальной мобильностью, осознают себя как представителей исторически сложившегося гражданского, этнокультурного, конфессионального сообщества, граждан России.

3. Технологии обучения

В преподавании используются методы активного обучения (работа в малых группах, тестирование), IT-технологии (лекции-визуализации), а также проблемное обучение (лекции-дискуссии).

5. Учебные материалы и методические разработки

Для реализации методов активного обучения используются: аналитические задания, сценарии дискуссий, тестовые задания, презентации.

6. Контрольно-измерительные материалы

В качестве оценочных средств используются: рефераты, доклады, презентации; тесты (открытые, закрытые, на сопоставление), контрольные работы.

Рекомендуемое количество часов на освоение программы учебной дисциплины:

- максимальной учебной нагрузки обучающегося 164 часа, в том числе:
- обязательной аудиторной нагрузки обучающегося 114 часов;
- самостоятельной работы обучающегося 50 часов.

II. РАСПРЕДЕЛЕНИЕ ТРУДОЕМКОСТИ ПО МОДУЛЯМ ДИСЦИПЛИНЫ И ВИДАМ УЧЕБНОЙ РАБОТЫ

Учебно-тематический план занятий студентов очной формы обучения

Таблица 1:

№ п/п	Учебный модуль дисциплины	Всего часов (акад.)	Аудиторная работа (в акад. час.)		Самостоятельная работа (в акад. часах)
			Лекции	Семинары	
1.	Введение в курс «История России»	6	1	1	4
2.	История России с древнейших времен по XIX в.	24	7	3	14
3.	История России в начале XX в.	21	8	3	10
4.	История России во второй половине XX в.	21	8	3	10
ИТОГО:		72	24	10	38

Учебно-тематический план занятий студентов заочной формы обучения

Таблица 2:

№ п/п	Учебный модуль дисциплины	Всего часов (акад.)	Аудиторная работа (в акад. час.)		Самостоятельная работа (в акад. часах)
			Лекции	Семинары	
	Введение			-	
	История России с древнейших времен по XIX в.				
	История России в начале XX в.				
	История России во второй половине XX в.				
	ИТОГО:	72	6	4	62

III. СТРУКТУРА И СОДЕРЖАНИЕ УЧЕБНОЙ ДИСЦИПЛИНЫ

№ п/п	Модуль, тема дисциплины
1.	Тема 1.1. Объект, предмет, основные понятия и методы исследования
2.	Тема 2.1. Славянский этногенез. Образование государства у восточных славян
3.	Тема 2.2. Киевская Русь
4.	Тема 2.3. Русь в эпоху феодальной раздробленности
5.	Тема 2.4. Борьба русских земель с внешними вторжениями в XIII в.
6.	Тема 2.5. Складывание Московского государства в XIV - XVI в.

7.	Тема 2.6. Русское государство в XVII в.
8.	Тема 2.7. Россия в XVIII в.
9.	Тема 2.8. Россия в перв. пол. XIX в.
10.	Тема 2.9. Россия во втор. пол. XIX в.
11.	Тема 3.1. Россия в начале XX в.
12.	Тема 3.2. Советское государство в 1920 – 1930-е гг.
13.	Тема 3.3. СССР в годы Второй мировой войны
14.	Тема 4.1. СССР в 1945-1964 гг.

15.	Тема 4.2. Советское общество в эпоху «застоя»
16.	Тема 4.3. СССР в сер. 1980-х – начале 1990-х гг.
17.	Тема 4.4. Современная Россия

СОДЕРЖАНИЕ СЕМИНАРСКИХ ЗАНЯТИЙ

Задачи семинарских занятий:

В ходе работы на занятиях студенты научатся практически применять приобретенные теоретические знания:

- 1) вести дискуссии по проблемным вопросам курса;
- 2) осознавать взаимосвязь прошлых и настоящих событий;
- 3) критически относиться к различным аспектам развития общества;
- 4) вырабатывать и формулировать собственную точку зрения по той или иной проблеме;
- 5) видеть и оценивать значимость экономического, политического, социального и культурного окружения, в котором осуществляется образование или работа;
- 6) аргументировать свои ответы на поставленные вопросы;
- 7) оценивать и формировать социальные привычки, связанные со здоровьем, потреблением, сохранностью окружающей среды.

Модуль 1. Введение в курс «История»

Тема 1.1. История как наука и учебная дисциплина

1. Место истории в системе наук. Специфика исторического знания.
2. Исторический источник.
3. Концепции (интерпретации) исторического процесса.
4. Всеобщая история и Отечественная история.
5. Историография отечественной истории.

Основные понятия:

История, этнос, менталитет, государство, цивилизация, формация, классы.

Вопросы:

- 1. Что означает понятие «история»? Для чего необходимо знать историю?*
- 2. Какими основными источниками пользуются в познании истории? Каких русских историков вы знаете? Как они трактуют значение истории, выделяют ее периодизацию?*

3. Какова периодизация истории России? Какие этапы всемирной истории совпадают с хронологическими рамками истории России?

4. Назовите факторы и особенности российского исторического процесса. В чем причины чрезмерной роли государства в истории России?

Результат:

В результате освоения содержания занятия студенты:

- ✓ осознают место и роль России в мировом сообществе;
- ✓ узнают периодизацию истории России;
- ✓ получают представление об особенностях российского исторического процесса.

Литература

Основная:

1. Кириллов В.В. учеб. пособие для бакалавров / В.В. Кириллов. – 6-е изд., перераб. и доп. – М.: Издательство Юрайт, 2014. – 665 с. – Серия: Бакалавр. Базовый курс.

История России (IX – начало XXI вв.): учебник / С. Н. Полторак, А.Ю. Дворниченко, З.О. Джалиашвили и др.; под ред. А.Ю. Дворниченко, В.С. Измозика. – М.: Гардарики, 2005. – 479с. – С. 5-18.

. История России с позиций разных идеологий: учеб. пособие / Под ред. проф. Б.В. Личмана. - Ростов н/Д: Феникс, 2007. – Ч.І.- Глава 2-3. – С. 6-24.

Семенникова Л.И. Россия в мировом сообществе цивилизаций: учебник для студентов вузов неисторических специальностей / Л.И. Семенникова. – изд. 9-е. - М.: КДУ, 2008. – С. 15-49.

Дополнительная:

. Зуев М.Н. История России: учебное пособие. - М.: Высшее образование, 2007. – 668с. – С. 3-9.

5. История России с древнейших времен до конца XVII в. Учебное пособие / Л.Н. Вдовина, Н.В. Козлова, Б.Н. Флоря; под ред. Л.В. Милова. – М.: Эксмо, 2007. – 768с. - Глава 1. – С. 12-37.

6. Личман Б.В. Многоконцептуальная история России. Пособие для абитуриентов. – Екатеринбург: Из-во «СВ-96», 2000.- С.4-20.

7. Платонов С.Ф. Полный курс лекций по русской истории. - Ростов н/Д: Феникс, 2005. – С. 4-52.

Текущий контроль знаний:

Познавательная функция истории заключается в ...

А) изучении и теоретическом обобщении исторических фактов и событий

Б) формирование нравственных и гражданских ценностей

В) формирование историзма мышления

Г) укрепление обороноспособности государства

Субъективистский подход к историческому процессу, отождествление истории России с историей самодержавия был характерен для ...

- А) Н.М. Карамзина
- Б) В.О. Ключевского
- В) А.А. Корнилова
- Г) М.Н. Покровского

Историческая наука в СССР основывалась на _____ подходе к истории

- А) марксистском
- Б) эволюционном
- В) теологическом
- Г) субъективном

Модуль 2. История России с древнейших времен по XIX в.

Тема 2.1. Восточные славяне и Киевская Русь

1. Этногенез восточных славян.
2. Быт, общественный строй и верования восточных славян в древности.
3. Норманнская и антинорманнская теории происхождения Древнерусского государства.
4. Киевская Русь: особенности социального и политического развития.
5. Древнерусская культура.

Основные понятия:

Этногенез, военная демократия, язычество, полюдь, варяги, вече, Боярская дума, «Русская Правда», вотчина, децентрализация, уделы, иго.

Вопросы:

1. Каково происхождение восточных славян? На какой территории они проживали и каким был общественный строй восточных славян?
2. Каковы точки зрения современных ученых на проблему образования Древнерусского государства?
3. Каким был экономический и политический строй Древнерусского государства?
4. Какое значение имело принятие христианства для Киевской Руси и последующей истории России?
5. Как развивалась внутренняя и внешняя политика киевских князей в IX-XII вв.? Почему на Руси установилось монголо-татарское иго?

Результат:

В результате освоения содержания занятия студенты:

- ✓ узнают теории этногенеза и теории образования древнерусского государства;
- ✓ получают представление о культурном влиянии Византии на Русь;
- ✓ осознают последствия монголо-татарского нашествия на Русь.

Литература

Основная:

- . История России с древнейших времен и до наших дней: учебник / А.Н.

Сахаров, А.Н. Боханов, В.А. Шестаков; под ред. А.Н. Сахарова. – Москва: Проспект, 2015. – 768 с.

. История России: Учебно-методическое пособие к семинарским занятиям для студентов высших учебных заведений / Под ред. Г.Н. Сердюкова. Издание 2-е, испр. и доп. – Москва: ИКЦ «МарТ», Ростов н/Д: Издательский центр «МарТ», 2007. – 560с. – Тема 1. – С. 12-45.

. История России с древнейших времен до наших дней /А.Н. Сахаров, А.Н. Боханов, В.А. Шестаков; под ред. А.Н. Сахарова. – М.: ТК Велби, Изд-во Проспект, 2008. – 768с. – Раздел I. – Глава 1-3, 5-7. - С. 3-61, 78-106.

История России с позиций разных идеологий: учеб. пособие / Под ред. проф. Б.В. Личмана. - Ростов н/Д: Феникс, 2007. – Ч.П.- Глава 1-2. – С. 26-66.

. Семенникова Л.И. Россия в мировом сообществе цивилизаций: учебник для студентов вузов неисторических специальностей / Л.И. Семенникова. – изд. 9-е. - М.: КДУ, 2008. – 782с. – Тема 1. – С. 50-76.

Дополнительная:

История России с древнейших времен до конца XVII в. Учебное пособие / Л.Н. Вдовина, Н.В. Козлова, Б.Н. Флоря; под ред. Л.В. Милова. – М.: Эксмо, 2007. – 768с. – Глава 2. – С. 38-68.

. Кульгин Э.С. Золотая Орда: проблемы генезиса Российского государства. - М., 2006.

. Семин В.П. Русская история: проблемы и спорные вопросы: Учебное пособие для вузов. – М.: Академический Проект; Гаудеамус, 2007. – С. 5-64.

. Степанищев А.Т. История России IX-XVII веков: от российской государственности до Российской империи: учеб. пособие. – М.: КомКнига, 2007. – Глава I-IV. – С. 13-169.

Текущий контроль знаний:

1. Заключение династических браков стало основным средством внешней политики Киевской Руси в годы правления ...

- А) Ярослава Мудрого
- Б) Владимира Крестителя
- В) Владимира Мономаха
- Г) Мстислава Великого

Памятником древнерусской литературы XII в., посвященным походу на половцев новгород-северского князя Игоря Святославича в 1185 году, является ...

- А) “Слово о полку Игореве”
- Б) “Поучение Владимира Мономаха”
- В) “Слово о погибели русской земли”
- Г) “Сказание о Мамаевом побоище”

В 1223 г. первое сражение русских дружин с монголо-татарами произошло на реке ...

- А) Калке

- Б) Дон
- В) Угре
- Г) Воже

Тема 2.2. Образование русского централизованного государства

1. Предпосылки образования Московского государства:
 - а) экономические;
 - б) социальные;
 - в) политические;
 - г) причины возвышения Москвы.

2. Основные этапы централизации русских земель.

3. Государство и церковь в XV – нач. XVI вв.

Основные понятия:

Централизация, поместье, сословно-представительная монархия, Земский собор, «Москва – третий Рим», митрополит, крепостное право.

Вопросы:

1. Каковы были предпосылки и причины объединения русских земель? Почему борьба за объединение сопровождалась соперничеством между русскими княжествами?

Почему Москва стала центром объединения русских земель? Каков вклад Ивана Калиты в возвышение Москвы?

3. Какую роль сыграла Русская православная церковь в период ордынского ига и борьбы за единство русских земель? Почему сложился союз между церковью и московскими князьями?

4. В чем значение Куликовской битвы? Охарактеризуйте деятельность Дмитрия Донского. Почему объединение русских земель привело к разрушению традиций самоуправления?

Результат:

В результате освоения содержания занятия студенты:

- ✓ осознают место Московского княжества и роль московских князей в процессе объединения земель;
- ✓ получают представление о взаимоотношениях Москвы, Твери, Новгорода, Литвы;
- ✓ узнают этапы объединения русских земель вокруг Москвы.

Литература

Основная:

История России с древнейших времен и до наших дней: учебник / А.Н. Сахаров, А.Н. Боханов, В.А. Шестаков; под ред. А.Н. Сахарова. – Москва: Проспект, 2015. – 768 с.

История России: Учебно-методическое пособие к семинарским занятиям для студентов высших учебных заведений / Под ред. Г.Н. Сердюкова. Издание 2-

е, испр. и доп. – Москва: ИКЦ «МарТ», Ростов н/Д: Издательский центр «МарТ», 2007. – 560с. – Тема 2. – С. 46-61.

. История России с древнейших времен до наших дней /А.Н. Сахаров, А.Н. Боханов, В.А. Шестаков; под ред. А.Н. Сахарова. – М.: ТК Велби, Изд-во Проспект, 2008. – 768с. – Раздел II. – Глава 3-5. - С. 132-177.

История России с позиций разных идеологий: учеб. пособие / Под ред. проф. Б.В. Личмана. - Ростов н/Д: Феникс, 2007. – Ч.III.- Глава 1. – С. 81-98.

Семенникова Л.И. Россия в мировом сообществе цивилизаций: учебник для студентов вузов неисторических специальностей / Л.И. Семенникова. – изд. 9-е. - М.: КДУ, 2008. – 782с. – Тема 2. – С. 99-160.

Дополнительная:

История России с древнейших времен до конца XVII в. Учебное пособие / Л.Н. Вдовина, Н.В. Козлова, Б.Н. Флоря; под ред. Л.В. Милова. – М.: Эксмо, 2007. – 768с. – Глава 8-10. – С. 232-334.

Скрынников Р.Г. Иван III / Р.Г. Скрынников. – М., 2006.

7. Степанищев А.Т. История России IX-XVII веков: от российской государственности до Российской империи: учеб. пособие. – М.: КомКнига, 2007. – Глава VI. – С. 241-302.

Текущий контроль знаний:

Основателем династии московских князей был ...

- А) Даниил Александрович
- Б) Юрий Данилович
- В) Алексей Михайлович
- Г) Иван Данилович

2. Земельное владение, предоставляемое на условиях несения службы, называется ...

- А) поместьем
- Б) вотчиной
- В) уделом
- Г) отрезком

3. Победа русского войска на Куликовом поле в 1380 г.:

- А) полностью освободила Русь от ордынского ига
- Б) была первой крупной победой русских в борьбе с Ордой
- В) завершилась гибелью Дмитрия Донского
- Г) усилила роль Москвы как центра объединения русских земель

Тема 2.3. Русское государство в XVI в.

1. Реформы Избранной рады.
2. Опричнина.
3. Русское государство в конце XVI в.
4. Внешняя политика в XVI в.

Основные понятия:

Венчание на царство, Избранная рада, реформа, Приказы, стрельцы, Стоглав, опричнина, губные избы, династический кризис.

Вопросы:

1. Какие реформы были проведены в середине XVI в.? Каковы их результаты?
2. Какова роль Ивана Грозного в укреплении самодержавия?
3. Что такое опричнина? В чем ее смысл? Почему она была отменена?
4. На каких направлениях внешней политики Россия достигла наилучших результатов? Почему?

Результат:

В результате освоения содержания занятия студенты:

- ✓ осознают роль Ивана Грозного в установлении монархического правления;
- ✓ узнают последствия опричнины;
- ✓ смогут ориентироваться в направлениях и результатах внешней политики России.

Литература

Основная:

История России с древнейших времен и до наших дней: учебник / А.Н. Сахаров, А.Н. Боханов, В.А. Шестаков; под ред. А.Н. Сахарова. – Москва: Проспект, 2015. – 768 с.

Зуев М.Н. История России: учебное пособие. - М.: Высшее образование, 2007. – 668с. – Глава 7. - С.83-104.

. История России: Учебно-методическое пособие к семинарским занятиям для студентов высших учебных заведений / Под ред. Г.Н. Сердюкова. Издание 2-е, испр. и доп. – Москва: ИКЦ «МарТ», Ростов н/Д: Издательский центр «МарТ», 2007. – 560с. – Тема 2. – С. 46-47, 61-77.

История России с древнейших времен до наших дней /А.Н. Сахаров, А.Н. Боханов, В.А. Шестаков; под ред. А.Н. Сахарова. – М.: ТК Велби, Изд-во Проспект, 2008. – 768с. – Раздел II. – Глава 6. - С. 178-212.

История России с позиций разных идеологий: учеб. пособие / Под ред. проф. Б.В. Личмана. - Ростов н/Д: Феникс, 2007. – Ч.III.- Глава 2. – С. 99-121.

Платонов С.Ф. Полный курс лекций по русской истории. - Ростов н/Д: Феникс, 2005. – Ч.2. - С. 185-238.

Дополнительная:

. История России с древнейших времен до конца XVII в. Учебное пособие / Л.Н. Вдовина, Н.В. Козлова, Б.Н. Флоря; под ред. Л.В. Милова. – М.: Эксмо, 2007. – 768с. – Глава 12. – С. 352-396.

. Семин В.П. Русская история: проблемы и спорные вопросы: Учебное пособие для вузов. – М.: Академический Проект; Гаудеамус, 2007. – С. 68-86.

. Степанищев А.Т. История России IX-XVII веков: от российской государственности до Российской империи: учеб. пособие. – М.: КомКнига, 2007. – Глава VII. – С. 303-339.

Текущий контроль знаний:

1. В 1552 г. к России было присоединено _____ ханство.

- А) Казанское
- Б) Астраханское
- В) Сибирское
- Г) Крымское

2. В 1551 г. был созван Собор русской церкви, получивший название ...

- А) Стоглавого
- Б) Земского
- В) Негласного
- Г) Избранного

Результатами опричнины были:

- А) принятие Соборного уложения
- Б) экономический кризис в стране
- В) завоевание Россией Сибирского ханства
- Г) сокращение посевных площадей и голод
- Д) установление режима неограниченной власти Ивана IV
- Е) создание регулярной армии

3.

Тема 2.4. Россия в XVII в.

1. Причины, периодизация и последствия Смуты.
2. Социально-экономическое развитие России в XVII в.
3. Русское государство и его институты в XVII в. Возникновение русского абсолютизма.
4. Внешняя политика России в XVII в.

Основные понятия:

Смута, польско-шведская интервенция, крестьянская война, Семибоярщина, народное ополчение, Земский собор, сословно-представительная монархия, патриарх, бунты, тягло, урочные и заповедные лета, мануфактуры.

Вопросы:

1. Что такое Смутное время?
Какие страны и с какой целью предприняли в начале XVII в. интервенцию в Россию? Каковы последствия Смутного времени?
3. Что позволило отстоять независимость России?
4. С чем связано усиление роли Земских соборов в начале XVII в.?
5. Какова роль Русской православной церкви и ее деятелей в годы Смуты и после нее?
6. Почему вторую половину XVII в. называют «бунташным веком»?
7. С кем воевала Россия в XVII в.? Каковы результаты этих войн?

Результат:

В результате освоения содержания занятия студенты:

- ✓ осознают место социальных институтов (Земского собора, Боярской думы, патриарха и Русской православной церкви) в период Смуты и правления первых Романовых;
- ✓ узнают об основных изменениях в государственном управлении, об установлении крепостного права в России.

Литература

Основная:

История России с древнейших времен и до наших дней: учебник / А.Н. Сахаров, А.Н. Боханов, В.А. Шестаков; под ред. А.Н. Сахарова. – Москва: Проспект, 2015. – 768 с.

Зувев М.Н. История России: учебное пособие. - М.: Высшее образование, –

. История России: Учебно-методическое пособие к семинарским занятиям для студентов высших учебных заведений / Под ред. Г.Н. Сердюкова. Издание 8-е, испр. и доп. – Москва: ИКЦ «МарТ», Ростов н/Д: Издательский центр «МарТ», 2007. – 560с. – Тема 3. – С. 78-118.

с История России с древнейших времен до наших дней /А.Н. Сахаров, А.Н. Боханов, В.А. Шестаков; под ред. А.Н. Сахарова. – М.: ТК Велби, Изд-во П

История России с позиций разных идеологий: учеб. пособие / Под ред. проф. Б.В. Личмана. - Ростов н/Д: Феникс, 2007. – Ч.III.- Глава 3. – С. 122-144.

Шлатонов С.Ф. Полный курс лекций по русской истории. - Ростов н/Д: Феникс, 2005. – Ч.2. - С. 239-461.

в

в Дополнительная:

История России с древнейших времен до конца XVII в. Учебное пособие / Л.Н. Вдовина, Н.В. Козлова, Б.Н. Флоря; под ред. Л.В. Милова. – М.: Эксмо, 2

Козляков В.Н. Марина Мнишек. - М., 2005.

Патриарх Никон: трагедия русского раскола (сборник) / Составители В.И. Мельник, И.М. Стрижова. - М., 2006.

8 Семин В.П. Русская история: проблемы и спорные вопросы: Учебное пособие для вузов. – М.: Академический Проект; Гаудеамус, 2007. – С. 87-

–

Скрынников Р.Г. Минин и Пожарский. - М., 2007.

7 Степанищев А.Т. История России IX-XVII веков: от российской государственности до Российской империи: учеб. пособие. – М.: КомКнига, 8007. – Глава VIII-X. – С. 340-474.

8

е Текущий контроль знаний:

.

Кодекс законов Российского государства, принятый Земским собором в 1648-1649 гг., называется ...

А) Соборным уложением

В) Судебником

а

з

д

е

- В) Русской Правдой
- Г) Конституцией

К причинам поражения восстания С. Разина относится ...

- А) стихийность и низкая организованность
- Б) появление самозванцев
- В) вмешательство интервентов
- Г) смерть С. Разина

В царствование Михаила Федоровича в 1632-1634 гг. Россия вела Смоленскую войну с ...

- А) Речью Посполитой
- Б) Швецией
- В) Данией
- Г) Австрией

Тема 2.5. Россия в XVIII в.

1. Реформы Петра I и их историческое значение.
2. Эпоха дворцовых переворотов.
3. «Просвещенный абсолютизм». Екатерина II.
4. Внешняя политика России в XVIII в.

Основные понятия:

Абсолютизм, империя, регулярное государство, Синод, Сенат, министерства, «Великое посольство», подушная подать, Табель о рангах, рекруты, ассамблеи, Кунсткамера, протекционизм, дворцовые перевороты, гвардия, Верховный Тайный совет, кондиции, «бироновщина», просвещенный абсолютизм, Уложенная комиссия, Жалованные грамоты дворянству и городам.

Вопросы:

1. Почему XVIII в. называют веком Просвещения и модернизации?
2. Каковы особенности складывания абсолютизма в России?
3. Каковы предпосылки реформ Петра I? Как Петр проводил реформы одновременно или в какой-то хронологической последовательности?
4. Что стало причиной Северной войны? Каковы ее последствия?
5. Почему после смерти Петра Великого происходили дворцовые перевороты?
6. Какие социально-экономические процессы происходили во время правления Екатерины II и Павла I? Каково значение крестьянской войны под предводительством Е. Пугачева?
7. Какие успехи были достигнуты во внешней политике во второй пол. XVIII в.?

Результат:

В результате освоения содержания занятия студенты:

- ✓ осознают роль личности правителя для развития государства;
- ✓ имеют представление о дворцовых переворотах;
- ✓ знают основные реформы XVIII в. и их значение для становления абсолютизма в нашей стране;
- ✓ могут ориентироваться в направлениях и результатах внешней политики России.

Литература

Основная:

Орлов А.С., Георгиев В.А., Георгиева Н.Г., Сивохина Т.А. История России. – 2-е изд., перераб. и доп. – М: Проспект, 2015. - 680 с.

Зуев М.Н. История России: учебное пособие. - М.: Высшее образование, 2015. - 200 с.

История России: Учебно-методическое пособие к семинарским занятиям для студентов высших учебных заведений / Под ред. Г.Н. Сердюкова. Издание 2-е, испр. и доп. – Москва: ИКЦ «МарТ», Ростов н/Д: Издательский центр «МарТ», 2007. – 560с. – Тема 4,5. – С. 119-150, 151-168.

История России с древнейших времен до наших дней /А.Н. Сахаров, А.Н. Быханов, В.А. Шестаков; под ред. А.Н. Сахарова. – М.: ТК Велби, Изд-во Проспект, 2008. – 768с. – Раздел III. – Глава 3-5. - С. 305-438.

История России с позиций разных идеологий: учеб. пособие / Под ред. проф. Б.А. Румянцева. – М.: Проспект, 2015. – 200 с.

Мотревич В.П. Экономическая история России: учебное пособие. Екатеринбург, 2004. – Глава IV-V. –С. 92-124, 125-153.

Платонов С.Ф. Полный курс лекций по русской истории. - Ростов н/Д: Феникс, 2005. – Ч.3. – С. 462-686.

Д

Дополнительная:

История России XVIII-XIX веков. Учебное пособие / Л.В. Милов, Н.И. Цинбаев; под ред. Л.В. Милова. – М.: Эксмо, 2006. – 784с. – Глава 1, 3-4, 6-7, 10, 12-13. – С. 9-45, 74-97, 127-195, 216-267, 280-308.

Я. Семин В.П. Русская история: проблемы и спорные вопросы: Учебное пособие для вузов. – М.: Академический Проект; Гаудеамус, 2007. – С. 146-150.

Ю. Степанищев А.Т. История России IX-XVII веков: от российской государственности до Российской империи: учеб. пособие. – М.: КомКнига, 2007. – Глава X-XII. – С.475-579.

Р

Текущий контроль знаний:

Крестьянская война под руководством Е.И. Пугачева началась в _____ году.

А) 1773

Б) 1767

В) 1775

Г) 1785

/

Д

:

В 1727-1730 гг. российским императором был внук Петра I ...

- А) Петр II
- Б) Петр III
- В) Иван V
- Г) Иван VI

Назовите имя непримиримого противника церковной реформы XVII в.:

- А) патриарх Никон
- Б) митрополит Макарий
- В) протопоп Аввакум
- Г) Алексей Михайлович

Тема 2.6. Россия в первой половине XIX в.

1. Александр I и его преобразования. М.М.Сперанский.
2. Царствование Николая I.
3. Общественно-политические движения в первой пол. XIX в.
4. Внешняя политика России в первой половине XIX в.

Основные понятия:

Либеральные реформы, конституционализм, Гос. Совет, реакция, консерватизм, общественное движение, декабристы, западники, славянофилы, бюрократизация, кодификация, финансовая реформа Е. Ф. Канкрин.

Вопросы:

1. *В чем суть государственных преобразований при Александре I в начальный период царствования? Какова роль в них М.М. Сперанского?*
2. *Почему «дней Александровых прекрасное начало...»? Что такое «Аракчеевщина», какие последствия она имела для развития государства?*
3. *Какие последствия для России имели Отечественная война 1812 г. и восстание декабристов?*
4. *Почему первую половину XIX в. называют «золотым веком» русской культуры?*
5. *В чем состоял кризис николаевской системы правления? Почему Россия потерпела поражение в Крымской войне?*

Результат:

В результате освоения содержания занятия студенты:

- ✓ понимают причины и значение общественного движения XIX в.;
- ✓ знают основные либеральные реформы Александра I, реакционные м
- ✓ умеют отличать программные документы декабристов;
- ✓ знают главные достижения культуры «золотого века».

о
п

Литература

Основная:

История России с древнейших времен до наших дней: учебник / В.А.

я
т
и
я

Федоров, В.И. Моряков, Ю.А. Щетинов. – М.: ТК Велби, ЗАО «КноРус»,

Зуев М.Н. История России: учебное пособие. - М.: Высшее образование, 2007. – 668с. – Глава 13-14. – С. 206-267.

. История России: Учебно-методическое пособие к семинарским занятиям для студентов высших учебных заведений / Под ред. Г.Н. Сердюкова. Издание 2-е, испр. и доп. – Москва: ИКЦ «МарТ», Ростов н/Д: Издательский центр «МарТ», 2007. – 560с. – Тема 6. – С. 169-197.

. История России с древнейших времен до наших дней /А.Н. Сахаров, А.Н. Боханов, В.А. Шестаков; под ред. А.Н. Сахарова. – М.: ТК Велби, Изд-во Проспект, 2008. – 768с. – Раздел IV. – Глава 1-3. - С. 439-504.

История России с позиций разных идеологий: учеб. пособие / Под ред. проф. Б

Мотревич В.П. Экономическая история России: учебное пособие. Екатеринбург, 2004. – Глава VI. – С. 154-192.

Дополнительная:

Л В поисках теории российской цивилизации: памяти А.С. Ахиезера: сборник / Сост. А.П. Давыдов. – М.: Новый хронограф, 2009. – 400с. – С. 107-ч

История России XVIII-XIX веков. Учебное пособие / Л.В. Милов, Н.И. Ёц

История России. В 2 т. Т.2. С начала XIX века до начала XXI века / А.Н. Сахаров, Л.Е. Морозова, М.А. Рахматуллин и др.; под ред. А.Н. Сахарова. - М.: АСТ; Астрель; Хранитель, 2008. - 862с. - Глава 1-3. – С. 5-124.

10. Семин В.П. Русская история: проблемы и спорные вопросы: Учебное пособие для вузов. – М.: Академический Проект; Гаудеамус, 2007. – С. 189-в

11. Экштут С.А. Александр I. Его сподвижники. Декабристы: в поиске исторической альтернативы. - СПб., 2004.

п

Текущий контроль знаний:

В 1809 г. по заданию Александра I проект преобразований в сфере государственного управления подготовил ...

А) М.М. Сперанский

Б) Е.Ф. Канкрин

В) П.И. Пестель

Д) Н.М. Муравьев

:

В 1803 г. император Александр I издал указ о (об) ...

А) вольных хлебопашцах

Б) обязанных крестьянах

В) отмене крепостного права

Г) секуляризации церковных земель

М

и

л

о

в

Форма организации войск, появившаяся в период правления Александра I, при которой строевая служба совмещалась с ведением хозяйства, - это:

- А) опричное войско
- Б) Запорожская Сечь
- В) стрелецкое войско
- Г) военные поселения

Тема 2.7. Эпоха «Великих реформ»

1. Кризис феодально-крепостнической системы к середине XIX в.
2. Крестьянская реформа.
3. Буржуазные реформы 1860-1870-х гг. и их значение.
4. Общественно-политические движения в пореформенной России.

Основные понятия:

Буржуазия, капитализм, рабочий класс, промышленный переворот, крестьянская реформа, выкупные платежи, временнообязанные, уставные грамоты, крестьянская община, народничество, социал-демократия, контрреформы.

Вопросы:

1. Каковы предпосылки и идеология реформ Александра II?
2. В чем суть и каковы результаты крестьянской реформы 1861 г.?
3. Почему реформы 60-70-х гг. XIX в. называют либеральными? Какие изменения произошли в стране в итоге проведения земской, судебной, финансовой, образовательной и военной реформ?
4. Каковы были сильные и слабые стороны пореформенной модели развития России? В чем своеобразие российского капитализма?
Как развивалось общественное движение в России во второй половине XIX в.? Почему «царя-освободителя» убили в 1881 г.?
6. Почему Александр III проводил «контрреформы»? Каковы их цели и результаты? В чем суть курса, предложенного министром финансов С.Ю. Витте? Каковы итоги его «золотой» реформы?

Результат:

В результате освоения содержания занятия студенты:

- ✓ понимают причины и значение «Великих реформ»;
- ✓ умеют отличать реформы и контрреформы;
- ✓ знают основные общественно-политические движения в пореформенной России.

Литература

Основная:

- Зуев М.Н. История России: учебное пособие. - М.: Высшее образование, 2007. – 668с. – Глава 15-16. – С. 268-320.
2. История России: Учебно-методическое пособие к семинарским занятиям для студентов высших учебных заведений / Под ред. Г.Н. Сердюкова. Издание 2-е, испр. и доп. – Москва: ИКЦ «МарТ», Ростов н/Д: Издательский центр «МарТ», 2007. – 560с. – Тема 7. – С. 198-234.

История России с древнейших времен до наших дней / А.Н. Сахаров, А.Н. Боханов, В.А. Шестаков; под ред. А.Н. Сахарова. – М.: ТК Велби, Изд-во П

История России с позиций разных идеологий: учеб. пособие / Под ред. проф. Б.В. Личмана. - Ростов н/Д: Феникс, 2007. – Ч.IV.- Глава 4. – С. 234-248.

Мотревич В.П. Экономическая история России: учебное пособие. Екатеринбург, 2004. – Глава VII. – С. 193-230.

6. Семенникова Л.И. Россия в мировом сообществе цивилизаций: учебник для студентов вузов неисторических специальностей / Л.И. Семенникова. – изд. 9-е. - М.: КДУ, 2008. – 782с. – Тема 4. – С. 293-340.

, *Дополнительная:*

История России. В 2 т. Т.2. С начала XIX века до начала XXI века / А.Н. Сахаров, Л.Е. Морозова, М.А. Рахматуллин и др.; под ред. А.Н. Сахарова. - М.: АСТ; Астрель; Хранитель, 2008. - 862с. – Глава 6. – С. 179-200.

История России XVIII-XIX веков. Учебное пособие / Л.В. Милов, Н.И. Ёдинбаев; под ред. Л.В. Милова. – М.: Эксмо, 2006. – 784с. – Глава 24-26. – С.

9. Эйдельман Н.Я. Твой девятнадцатый век. - М., 2006.

10. Юрьевская Е.М. Александр II.- М., 2004.

7 *Текущий контроль знаний:*

С отменой крепостного права связан термин ...

- А) заповедные годы
- Б) урочные лета
- В) присяжные заседатели
- Г) временнообязанные крестьяне

–

Один из важнейших итогов Крестьянской реформы 1861 г.:

- А) началась крестьянская война против царя и помещиков
- Б) резко выросла производительность сельского хозяйства
- В) были сняты препятствия для капиталистического развития России
- Д) возрос экспорт хлеба

е

Укрепление российских финансов на рубеже XIX-XX вв. связано с именем ...

- Ж) С.Ю. Витте
- Б) Е.Ф. Канкрин
- В) Н.А. Милютин
- Г) К.П. Победоносцев

Г **Модуль 3. История России в начале XX в.**
л **Тема 3.1. Создание Советского государства.**
а **Советская Россия и СССР в 1920-30-е годы**

В Великая русская революция начала XX в.

2а Гражданская война в России.

4

-

6

3. Этапы формирования советского авторитаризма и тоталитаризма. Особенности советского тоталитаризма.
4. Внешняя политика страны в 1920-1930-е гг.

Основные понятия:

Модернизация, революция, «Манифест 17 октября», конституционная монархия, политическая партия, Государственная дума, Прогрессивный блок, Антанта, аграрная реформа П.А. Столыпина, Советы, Учредительное собрание, «военный коммунизм», продразверстка, гражданская война, авторитаризм, тоталитаризм, Коминтерн, республика, индустриализация, коллективизация.

Вопросы:

1. Каковы причины революции 1905-1907 гг.? Какие позиции занимали в годы революции политические партии? В чем причины неудачи революции? В чем ее значение?
2. Как зародился парламентаризм в России? В чем суть аграрной реформы П.А. Столыпина? Каков ее ход и каковы результаты?
3. Почему Россия оказалась втянутой в Первую мировую войну? Каково значение участия России в мировой войне?
4. В чем причина свержения самодержавия? Что такое двоевластие? Как произошла Октябрьская революция? Почему большевикам удалось взять власть?
5. В чем причины гражданской войны? Почему большевики одержали победу?
6. Каковы причины перехода большевиков к новой экономической политике, а дальнейшем отказ Сталина от нее?

Результат:

В результате освоения содержания занятия студенты:

- ✓ понимают сущность демократического режима и конституционной монархии;
- ✓ осознают роль политических партий в обществе;
- ✓ знают особенности становления многопартийной системы в России, основные события революции и гражданской войны;
- ✓ умеют отличать советский авторитаризм от тоталитаризма;
- ✓ могут ориентироваться в направлениях и результатах внешней политики России.

Литература

Основная:

История России. XX век: 1894-1939 / под ред. А.Б. Зубова. – М.: Астрель: АСТ, 2010. - 1023 с.

История России: Учебно-методическое пособие к семинарским занятиям для студентов высших учебных заведений / Под ред. Г.Н. Сердюкова. Издание 2-е, испр. и доп. – Москва: ИКЦ «МарТ», Ростов н/Д: Издательский центр «

История России с древнейших времен до наших дней /А.Н. Сахаров, А.Н. Быханов, В.А. Шестаков; под ред. А.Н. Сахарова. – М.: ТК Велби, Изд-во

р

т

»

,

Перспектив, 2008. – 768с. – Раздел IV. – Глава 8-9. – С. 559-591. - Раздел V. – Глава 1-4. – С. 591-658.

История России с позиций разных идеологий: учеб. пособие / Под ред. проф. Б.В. Личмана. - Ростов н/Д: Феникс, 2007. – Ч.V.- Глава 1-3. – С. 249-304. - Ч.VI. – Глава 1-2. – С. 305-336.

Мотревич В.П. Экономическая история России: учебное пособие. Екатеринбург, 2004. – Глава VIII-IX. – С. 231-352.

. Оськин М.В. История Первой мировой войны. – М.: ООО «Издательский дом «Вече», 2014. – 496 с. Глава 1-2. – С. 7-195.

Дополнительная:

7. Бок М.П. П.А. Столыпин: Воспоминания о моем отце. - М., 2006.

. В поисках теории российской цивилизации: памяти А.С. Ахиезера: сборник / Сост. А.П. Давыдов. – М.: Новый хронограф, 2009. – 400с. – С. 23-50.

История России. В 2 т. Т.2. С начала XIX века до начала XXI века / А.Н. Сахаров, Л.Е. Морозова, М.А. Рахматуллин и др.; под ред. А.Н. Сахарова. - М.: АСТ; Астрель; Хранитель, 2008. - 862с. - Глава 13-14, 16-19. – С. 343-408,

Мухамедина Ш. Отечественная история новейшего времени: учебное пособие. – М.: КДУ, 2006. – Глава 1-3. – С. 10-112.

Семенов В.П. Русская история: проблемы и спорные вопросы: Учебное пособие для вузов. – М.: Академический Проект; Гаудеамус, 2007. – С. 234-

Текущий контроль знаний:

Созданная в октябре 1905 г. партия кадетов относилась к _____ направлению общественного движения.

- А) радикальному
- Б) либеральному
- В) революционному
- Г) охранительному

Союзником России в Первой мировой войне была ...

- А) Германия
- Б) Австро-Венгрия
- В) Болгария
- Г) Великобритания

1 сентября 1917 г. Россия была провозглашена ...

- А) дуалистической монархией
- Б) конституционной монархией
- В) республикой
- Г) федерацией советских республик

Тема 3.2. СССР в годы Второй мировой войны

1. Причины Второй мировой войны. СССР в начальный период мировой войны.
2. Начало Великой Отечественной войны, ее происхождение и характер. Этапы Великой Отечественной войны.
3. Власть и общество в годы войны. Исторические последствия Великой Отечественной войны.

Основные понятия:

Мюнхенский договор», Лига наций, коллективная безопасность, пакт о ненападении, ГКО, антигитлеровская коалиция, план «Барбаросса», коренной перелом, партизанское движение, добровольцы, фашизм, ленд-лиз, безоговорочная капитуляция..

Вопросы:

1. Какая была международная обстановка в 1930-е гг. и какую внешнюю политику проводил Советский Союз? Почему СССР оказался участником Второй мировой войны? Какую цель преследовала Германия, нападая на СССР?
2. Каковы причины военных неудач СССР в 1941-1942 гг.? Почему советским войскам удалось победить под Москвой, Сталинградом, на Курской дуге?
3. Почему советско-германский фронт был решающим фронтом в годы Второй мировой войны?
4. Как сложилась антигитлеровская коалиция? Почему СССР победил в войне? Каковы были последствия этой победы?

Результат:

В результате освоения содержания занятия студенты:

- ✓ понимают сущность фашизма;
- ✓ знают основных участников и периодизацию Второй мировой и Великой Отечественной войн;
- ✓ могут ориентироваться в направлениях и результатах внешней политики России;
- ✓ осознают цену победы в войне.

Литература

Основная:

История России. XX век: 1939-2007 / под ред. А.Б. Зубова. – М.: Астрель: АСТ, 2011. - 847 с.

Верт Н. История Советского государства: 1900-1991. - М.: ИНФРА-М; Весь мир, 2003. – 544с. – Глава VIII. – С. 298-328.

История России: Учебно-методическое пособие к семинарским занятиям для студентов высших учебных заведений / Под ред. Г.Н. Сердюкова. Издание 2-е, испр. и доп. – Москва: ИКЦ «МарТ», Ростов н/Д: Издательский центр «МарТ», 2007. – 560с. – Тема 12. – С. 362-400.

. История России с древнейших времен до наших дней /А.Н. Сахаров, А.Н. Боханов, В.А. Шестаков; под ред. А.Н. Сахарова. – М.: ТК Велби, Изд-во Проспект, 2008. – 768с. – Раздел V. – Глава 5. – С. 658-675.

. История России с позиций разных идеологий: учеб. пособие / Под ред. проф. Б.В. Личмана. - Ростов н/Д: Феникс, 2007. – Ч. VI.- Глава 3-4. – С. 337-

Дополнительная:

История России. В 2 т. Т.2. С начала XIX века до начала XXI века / А.Н. Сахаров, Л.Е. Морозова, М.А. Рахматуллин и др.; под ред. А.Н. Сахарова. - М.: АСТ; Астрель; Хранитель, 2008. - 862с. - Т.2. – Глава 20. – С. 619-656.

Мухамедина Ш. Отечественная история новейшего времени: учебное пособие. – М.: КДУ, 2006. – Глава 4. – С. 113-136.

Семи́н В.П. Русская история: проблемы и спорные вопросы: Учебное пособие для вузов. – М.: Академический Проект; Гаудеамус, 2007. – С. 554-

Текущий контроль знаний:

Заключительной операцией Великой Отечественной войны стало в мае 1945 г. освобождение ...

- А) Минска
- Б) Парижа
- В) Праги
- Г) Лондона

СССР был исключен из Лиги Наций в декабре 1939 г. в связи с нападением на ...

- А) Прибалтику
- Б) Польшу
- В) Финляндию
- Г) Бессарабию

План германского командования под кодовым названием «Барбаросса» предусматривал ...

- А) захват Мурманска
- Б) уничтожение Красной Армии под Курском
- В) разгром Красной Армии под Сталинградом
- Г) молниеносный разгром сил Красной Армии

Модуль 4. История России во второй половине XX в.

Тема 4.1-3. СССР в 1945 – 1991 гг.

1. Борьба за власть в советском руководстве на рубеже 1940-1950-х гг.
2. Реформы Н.С.Хрущева.
3. СССР в эпоху «застоя». Л.И.Брежнев. Поиск путей развития в первой половине 1980-х гг.
4. «Перестройка» в СССР. Причины неудавшегося реформирования советского общества.

Основные понятия:

Либерализация политического режима, , десталинизация, «оттепель», ГУЛАГ, реабилитация, НТР, «холодная война», косыгинская реформа,

паритет, правозащитное движение, диссиденты, «развитой социализм», герантократия, разрядка, «новое политическое мышление», плюрализм.

Вопросы:

- 1. Какие задачи стояли перед экономикой страны после окончания войны? Насколько обоснованным было возвращение И.В. Сталина к довоенным методам руководства?*
- 2. Какие изменения произошли после смерти И.В. Сталина во внутренней и внешней политике? С чем связана либерализация политического режима? Как развивалась экономика в 1950-60-е годы?*
- 3. Что такое «эпоха застоя»? Какие изменения произошли в эти годы в экономическом, социальном, политическом развитии, во внешней политике?*
- 4. Почему советское государство, добившись в 1960-70-е гг. в соревновании с капиталистическим миром паритета в военной области, не смогло добиться в это же время паритета в области экономики?*
- 5. В чем причины перестройки? Каковы ее цели и результаты? Каковы объективные и субъективные причины распада СССР?*

Результат:

В результате освоения содержания занятия студенты:

- ✓ умеют отличать реформаторские проекты Маленкова, Берии, Хрущева;
- ✓ понимают сущность политики «оттепели» и «развитого социализма»;
- ✓ знают события и результаты эпохи перестройки;
- ✓ осознают последствия августовского политического кризиса 1991 г.

Литература

Основная:

История России. XX век: 1939-2007 / под ред. А.Б. Зубова. – М.: Астрель: АСТ, 2011. - 847 с.

Верт Н. История Советского государства: 1900-1991. - М.: ИНФРА-М; Весь мир, 2003. – 544с. – Глава IX-XII. – С. 329-528.

. История России с древнейших времен до наших дней / Под ред. А.Н. Сахарова, Морозова Л.Е. М., 2008.

История России: Учебно-методическое пособие к семинарским занятиям для студентов высших учебных заведений / Под ред. Г.Н. Сердюкова. Издание 2-е, испр. и доп. – Москва: ИКЦ «МарТ», Ростов н/Д: Издательский центр «МарТ», 2007. – 560с. – Тема 13,14,15,16. – С. 401-427, 428-449, 450-474, 475-

. История России с древнейших времен до наших дней /А.Н. Сахаров, А.Н. Боханов, В.А. Шестаков; под ред. А.Н. Сахарова. – М.: ТК Велби, Изд-во Проспект, 2008. – 768с. – Раздел V. – Глава 6-9. – С. 675-731.

. История России с позиций разных идеологий: учеб. пособие / Под ред. проф. Б.В. Личмана. - Ростов н/Д: Феникс, 2007. – Ч. VI.- Глава 4-6. – С. 351-

Дополнительная:

Мухамедина Ш. Отечественная история новейшего времени: учебное п

История России с начала XIX до начала XXI вв. / Под ред. А.Н. Сахарова. – с

о

б

и

М.: 2008. - Т.2. – Глава 23-24. – С. 728-793.

Семина В.П. Русская история: проблемы и спорные вопросы: Учебное пособие для вузов. – М.: Академический Проект; Гаудеамус, 2007. – С. 571-

Текущий контроль знаний:

Правящий слой, господствующий в бюрократической системе управления СССР в 1960-1980-е гг., назывался ...

- А) коллаборационистами
- Б) общественниками
- В) шестидесятниками
- Г) номенклатурой

Заключительный акт Совещания по безопасности и сотрудничеству в Европе, подписанный в Хельсинки в августе 1975 г., констатировал ...

- А) создание Совета Безопасности ООН
- Б) окончание «холодной войны» между Востоком и Западом
- В) нерушимость послевоенных границ в Европе
- Г) создание в Европе системы коллективной безопасности

Одной из причин кризисных явлений в экономике СССР в 1970-е – первой половине 1980-х гг. было ...

- А) развитие предпринимательства
- Б) создание частных банков
- В) господство административно-командной системы
- Г) создание валютных и других бирж

Тема 4.4. Современная Россия

1. Август 1991 г. и его последствия. Начало становления современной России.
2. Социально-экономические и политические преобразования 1990-х гг., их последствия.
3. Россия в начале XXI в. В.В.Путин.
4. Россия и современный мир: опыт конца XX – начала XXI в.

Основные понятия:

СНГ, приватизация, «шоковая терапия», ваучер, правовое государство, рыночная экономика, дефолт, «вертикаль власти», олигархи, глобализация, Совет Федерации, ВТО.

Вопросы:

1. Имелась ли возможность сохранить СССР, советский строй, социалистические производственные отношения в начале 1990-х гг.? Каковы проблемы и перспективы развития СНГ?
2. Какие реформы проводились в России после 1991 г.? В чем причины их неудач? Какие силы и партии участвуют в политической борьбе в современной России?

3. *Какие события и действия властей способствовали укреплению российской государственности, развитию экономики страны на рубеже XXI в.? Какие задачи стоят перед современной Россией?*
4. *Какие трудности и противоречия выявились в процессе формирования в России рыночной экономики и правового государства в начале XXI в.?*
5. *Каковы место и роль современной России в международной политике?*

Результат:

В результате освоения содержания занятия студенты:

- ✓ понимают сущность демократического режима;
- ✓ знают основные вехи становления многопартийности и демократии в России;
- ✓ умеют различать ветви государственной власти в Российской Федерации;
- ✓ осознают необходимость модернизации современной России.

Литература

Основная:

1. История России: Учебно-методическое пособие к семинарским занятиям для студентов высших учебных заведений / Под ред. Г.Н. Сердюкова. Издание 2-е, испр. и доп. – Москва: ИКЦ «МарТ», Ростов н/Д: Издательский центр «МарТ», 2007. – 560с. – Тема 17. – С. 500-534.
2. История России с древнейших времен до наших дней /А.Н. Сахаров, А.Н. Боханов, В.А. Шестаков; под ред. А.Н. Сахарова. – М.: ТК Велби, Изд-во Проспект, 2008. – 768с. – Раздел V. – Глава 10. – С. 737-760.
3. История России с древнейших времен до наших дней: учебник / Н.Л. Клименко, В.Г. Кошкидько, С.В. Пронкин (и др.); под ред. А.В. Сидорова. – М.: Проспект, 2009.- 464с. – Глава 5. – С. 410-462.
4. История России с позиций разных идеологий: учеб. пособие / Под ред. проф. Б.В. Личмана. - Ростов н/Д: Феникс, 2007. – Ч.VII.- Глава 2. – С.426-

Мотревич В.П. Экономическая история России. Екатеринбург, 2004. – Глава XVIII. – С. 559-592.

Семенникова Л.И. Семенникова Л.И. Россия в мировом сообществе цивилизаций: учебник для студентов вузов неисторических специальностей / Л.И. Семенникова. – изд. 9-е. - М.: КДУ, 2008. – 782с. – Тема 11. – С. 747-761.

Дополнительная:

История России (IX – начало XXI вв.): учебник / С. Н. Полторац, А.Ю. Дворниченко, З.О. Джалиашвили и др.; под ред. А.Ю. Дворниченко, В.С. Измозика. – М.: Гардарики, 2005. – 479с. – Ч. V. – Глава 20. – С. 385-417.

Мухамедина Ш. Отечественная история новейшего времени: учебное пособие. – М.: КДУ, 2006. – Глава 7. – С. 188-213.

Семин В.П. Русская история: проблемы и спорные вопросы: Учебное пособие для вузов. – М.: Академический Проект; Гаудеамус, 2007. – С. 614-

Текущий контроль знаний:

Договор о создании СНГ был подписан 8 декабря 1991 г. между:

- А) РСФСР, Украиной и Белоруссией
- Б) РСФСР, Грузией и Азербайджаном
- В) РСФСР, Казахстаном и Белоруссией
- Г) РСФСР, Татарстаном и Украиной

2. Политический кризис 1992-1993гг. проявился в:

- А) противостоянии законодательной и исполнительной ветвей власти
- Б) роспуске СССР и создании СНГ
- В) принятии Федеративного договора
- Г) переходе к рыночным отношениям

3.Референдум о принятии Конституции РФ проходил одновременно с выборами в новый парламент:

- А) 19 августа 1991 г.
- Б) 11 марта 1985 г.
- В) 8 декабря 1991 г.
- Г) 12 декабря 1993 г.

**V. ФОРМЫ ОРГАНИЗАЦИИ И КОНТРОЛЯ
САМОСТОЯТЕЛЬНОЙ РАБОТЫ СТУДЕНТОВ (ТЕКУЩЕЙ,
ТВОРЧЕСКОЙ, ПРОБЛЕМНО-ОРИЕНТИРОВАННОЙ)**

№ п/п	Формы организации	Формы контроля
1	Подготовка к семинарским работам, запоминание терминов, дат, известных личностей	Заполнение таблиц, диктанты
2	Выполнение проблемных, творческих заданий	Подготовка сообщений, докладов, презентаций
3	Работа с карто-схемой	Заполнение контурных карт , работа с атласами
4	Освоение тем, вынесенных на самостоятельное изучение	Собеседование, дискуссии, задания в тестовой форме
5	Структурирование информации	Схемы классификаций

VI. СОДЕРЖАНИЕ ТЕКУЩЕЙ САМОСТОЯТЕЛЬНОЙ РАБОТЫ СТУДЕНТОВ (ПОДГОТОВКА К СЕМИНАРСКИМ ЗАНЯТИЯМ)

При изучении дисциплины студенты должны овладеть научными и прикладными знаниями в области истории Отечества. Для более успешного усвоения материала рекомендуется:

- систематически работать с учебной, прикладной, дополнительной литературой;
- применять полученные знания в процессе деловых игр и упражнений;
- использовать выдаваемый раздаточный материал;
- выполнять задания к семинарским занятиям;
- активно участвовать в лекционных и семинарских занятиях;

- выполнять промежуточные тестовые и контрольные задания по пройденным темам;
- использовать знания других дисциплин, близких по направленности с «Историей Отечества»;
- подбирать дополнительный материал на изученные темы.

Семинарские занятия являются формой организации самостоятельной работы студентов и активизации их познавательной самостоятельности.

Целью семинарских занятий является развитие интеллектуальных возможностей и способностей студентов, которые должны стать средством индивидуального освоения науки и культуры, основой профессиональной компетентности и внутренним источником ее развития. Содержание семинарских занятий - совместное проективно-деятельностное решение студентами и преподавателем познавательных задач, возникающих в результате **проблематизации** учебного процесса.

В процессе семинарских занятий по дисциплине студент должен приобрести умения получать новые эмпирические, теоретические и аксиологические знания, их систематизировать и концептуализировать; оперировать базовыми понятиями, теоретическими и ценностными конструктами учебного курса; решать познавательные задачи; логично выстраивать устные и письменные тексты.

С целью приобретения навыков усвоения знаний эмпирического характера студенту предлагаются задания для самостоятельной работы, например, заполнить **таблицы тематического содержания** (см. табл. 1,2,3).

С целью приобретения умений систематизации и концептуализации исторических знаний студент должен научиться выстраивать **устные и письменные тексты** в соответствии с определенным алгоритмом, который предварительно разрабатывается самим преподавателем. Подобный алгоритм студент может использовать во время своего ответа как на экзамене, так и на семинарском занятии.

Таблица 1.

Политика правителей Киевской Руси

Правители	Внутренняя политика	Внешняя политика
Олег		
Игорь		
Ольга		
Святослав		
Владимир		
Ярослав Мудрый		
Владимир Мономах		

Таблица 2.

Основные события внешней политики России XVI-XVIII вв.

Западное направление	Южное направление	Восточное направление

Одним из возможных алгоритмов такой систематизации и концептуализации может быть следующее:

1. Хронология, периодизация, время исторических событий (процессов).
2. Историография (знание различных научных точек зрения по тому или иному вопросу, исторической проблеме).
3. Теория вопроса (определение базового понятия вопроса).
4. Предпосылки и причины исторических процессов или событий.
5. Ход исторических событий (процессов).
6. Значение (необходимо показать историческую роль, дать оценку, выявить последствия для развития России).

Таблица 3.

Реформы в России

Годы проведения	Содержание реформы
Первая четверть XVIII в.	
1860-70-е гг.	
Начало XX в.	
1920-30-е гг.	
Середина 50-х-начало 60-х гг.	
Середина 60-х-конец 70-х гг.	
1980-е гг.	
1990-е гг.	
Начало XXI в.	

С целью активизации познавательной самостоятельности и развития логики исторического мышления студентам предлагаются задания по решению разного рода познавательных задач, например, на доказательство и сравнение. При этом студент должен вначале усвоить определенный алгоритм их решения. Так, при решении **задачи на доказательство** можно использовать следующий алгоритм: 1) дать определение того, что надо доказать; 2) выявить, исходя из определения, основные направления поиска доказательства; 3) найти согласно этим направлениям конкретно-исторические факты доказательства. При решении **задачи на сравнение** можно использовать такой алгоритм: дать определение того, что сравнивается; 2) выделить, исходя из определения, параметры сравнения; 3) установить общее и различное между сравниваемыми историческими явлениями.

С целью развития творческой самостоятельности и креативного мышления, связанного с формализацией исторических знаний, студентам могут быть предложены **задания на составление** (заполнение) структурно-логических **схем** по вопросам семинарских занятий.

Особое место в структуре семинарского занятия принадлежит учебным докладам студентов. **Доклад** – важный вид самостоятельной деятельности студента по изучению истории, способствующий углубленному усвоению проблем курса, формированию навыков научно-исследовательской работы и ораторского мастерства. Доклад может быть выполнен как в письменной, так и в устной форме, но обязательно в ходе доклада должна быть освещена проблема по тому или иному историческому событию или процессу.

Доклад требует от студента: теоретического осмысления первоисточников, умения применять усвоенные знания в анализе исторических событий прошлого и современной общественно-политической жизни, приобретения навыков работы с литературой, грамотного изложения изученной темы, правильного оформления (если в виде письменного сообщения – по плану раскрытия содержания с постраничными сносками) или составления презентации (если в виде слайд-шоу).

Для проверки качества полученных знаний и умений на семинарских занятиях практикуются 10-15-минутные контрольные **проверочные работы**. Например, дать определение 2-3 понятий; решить логическую задачу на доказательство или сравнение; ответить на вопрос, каковы были причины того или иного события; заполнить хронологическую таблицу или структурно-логическую схему и т.д.

Семинарские занятия по дисциплине завершаются **тестированием** студентов по соответствующему изученному разделу (см. примеры тестовых заданий в пункте «VIII. Содержание различных видов контроля по дисциплине»).

VII. УЧЕБНЫЙ СЛОВАРЬ ДИСЦИПЛИНЫ

АГК – антигитлеровская коалиция в составе СССР, Англии и США.

Антанта – неофициальное название военно-политического союза России, Франции и Великобритании в ходе Первой мировой войны.

Антоновщина – антибольшевистское выступление крестьян в Тамбовской губернии под руководством А.С. Антонова в 1920-1921 гг.

Баскачество – сборщики дани, представители ордынского хана на Руси.

Булыгинская Дума – законосовещательный орган по проекту председателя Особого совещания А.Г. Булыгина, о создании которого было объявлено 6 августа 1905 г.

Бояре – высший слой общества в России в X-XVII вв., владеющие вотчинами, осуществляющие подле великого князя государственное управление.

Брестский мир – сепаратный мир между Советской Россией и Германией, подписанный в Брест-Литовске 3 марта 1918 г.

Варяги – в русских источниках скандинавы или викинги, в Западной Европе их называли норманнами, были отважными мореходами и храбрыми воинами.

Вече – орган государственного самоуправления на Руси. На вече обсуждались вопросы войны и мира, кандидатуры князя, посадника, тысяцкого и др.

Вотчина – наследственное земельное владение князей, бояр, Церкви.

ВЧК – ОГПУ – НКВД – Всероссийская Чрезвычайная Комиссия по борьбе с контрреволюцией и саботажем, созданная по постановлению Совнаркома в 1917 г., переорганизованная в Объединенное государственное политическое управление на правах самостоятельных наркоматов в 1923 г. В последующие годы слияние и разделение наркоматов внутренних дел и государственной безопасности (как и их переименование) происходило неоднократно.

«Выход» - дань Золотой Орде, которую платили русские княжества в период ига.

Государственный Совет – высшее законосовещательное учреждение Российской империи в период с 1810 по 1906 г.

ГУЛАГ – главное управление трудовых лагерей и трудовых поселений.

Двоевластие – деятельность двух органов власти - Временного правительства и Петроградского Совета рабочих и солдатских депутатов после Февральской революции 1917 г.

Дворцовые перевороты – смена власти после правления Петра I, происходившая при поддержке дворянских группировок и гвардии.

Дворянство – слой служилых людей при князе, а позднее при царе, исполняющие административно-судебные и хозяйственные поручения, владеющие поместьем.

Депортация – принудительное переселение некоторых народов СССР.

Закупы – полузависимые крестьяне, взявшие в долг «купу» - ссуду на заранее оговоренных условиях. При ее погашении должник становился свободным, в ином случае – он оставался в зависимом положении.

Земские соборы – периодически созываемые царем съезды представителей всех слоев русского общества, за исключением помещичьих крестьян.

Интервенция – насильственное вторжение в политику другого государства.

КВЖД – Китайская Восточная железная дорога, построенная Россией в 1896-1904 гг.

Кодификация – систематизация и расположение в хронологическом порядке всех существующих законов и государственных актов.

Комбеды – комитеты бедноты, которые осуществляли продразверстку в деревне в годы гражданской войны.

Коминтерн - Коммунистический Интернационал.

Кондиции – условия ограничения царской власти.

«Кормление» - форма «платы» наместникам – князьям и боярам, передача им земель с правом сбора дани как средство их содержания.

Кровавое воскресенье – расстрел рабочих, обратившихся с петицией к царю в ходе манифестации у Зимнего дворца 9 января 1905 г.

Кронштадтский мятеж – антибольшевистское выступление моряков Кронштадта в 1921 г.

Ленд-лиз – передача в аренду или займы другому государству ресурсов, необходимых для обороны.

«Люди» - свободные крестьяне-общинники.

Мануфактура – производственное предприятие с разделением ручного труда.

Местничество – порядок назначения на должности по знатности рода и давности службы великому князю.

Наместник – с XII в. глава местной администрации.

Национализация – огосударствление собственности в годы советской власти.

НЭП – новая экономическая политика 1921-1928 гг.

Община (мир, вервь) – коллектив земледельцев в рамках одной деревни или села. Она решала все важные вопросы внутренней сельской жизни: вопросы оборота земель (передела земель внутри общины), организации общих и общественных работ (в пользу князя, государства), распределения и сбора с ее членов податей и сборов, розыска преступников.

Печенеги – тюркоязычный кочевой народ, с IX в. обитавший в южнорусских степях, совершавшие набеги на Русь, победу над ними в 1036 г. одержал князь Ярослав Мудрый.

Полюдье – форма сбора дани от Рюрика до княгини Ольги. Полюдье начиналось в ноябре, продолжалось всю зиму и заканчивалось в апреле; полгода князь ездил «по людям», собирал дань, общался с местным населением, «напоминал» о своем руководстве, судил местное население.

Православие – восточное направление в христианстве.

Приказы – органы государственного управления по отраслям.

Продналог – продовольственный налог взамен продразверстки с 1921 г.

Продразверстка – продовольственная разверстка по деревням в качестве натуральной повинности принудительное изъятия у крестьян требуемого государством количества продовольствия.

«Просвещенный абсолютизм» - политика ряда монархов Европы второй половины XVIII в., пытавшихся воплотить идеи Просвещения в практику правления.

Полки «иноземного строя» - наемные войска, сформированные по новому принципу, находились на полном довольствии государства.

Поместье – условное землевладение дворян.

Посадские люди – торговцы и ремесленники.

Промышленный переворот – переход от ручного труда к машинному от мануфактур к фабрично-заводскому производству.

Протекционизм – политика покровительства отечественной торговле и промышленности путем предоставления налоговых льгот, кредитов, заказов.

Раскол – религиозно-общественное движение, отделение от РПЦ части верующих, не принявших реформу патриарха Никона (1653-1656 гг.).

Реестр – список казаков Украины, состоящих на военной службе и получающих жалованье.

Родовая община – коллектив кровных родственников, который имеет общую собственность и хозяйство. Несколько родов объединялись в племена.

РПЦ – Русская Православная Церковь.

Рядовичи - полузависимые крестьяне, служившие феодалам по договору («ряду»), по положению близкие закупам.

Самодержавие – самодержавное правление царя в России.

Семибоярщина – правительство, состоящее из семи бояр, организовавшие заговор против Василия Шуйского во время Смуты.

Совнарком – Временное рабоче-крестьянское правительство, появившееся в результате декрета о власти с 26 октября 1917 г..

Тягло – денежные и натуральные повинности крестьян и посадских людей в пользу государства.

Усобицы – войны между князьями за великокняжеский престол.

Уроки – четкая форма сбора дани, введенная княгиней Ольгой.

«Урочные лета» - срок розыска беглых крестьян в XVI-XVII вв. С 1649 г. установлен бессрочный сыск беглых.

Феодализм – система имущественных и общественных отношений (преобладавшая в средние века), связанная с феодалом – землей, как с основным средством жизнеобеспечения.

Феодальные повинности - барщина и оброк.

Хазарский каганат – государство, созданное хазарами – тюркоязычным кочевым племенем в Прикаспийских и Причерноморских степях в VII в.

«Холодная война» - политика противостояния, проводимая двумя сверхдержавами СССР и США.

Холопы – безземельные и полностью бесправные крестьяне, фактически находящиеся на положении рабов.

Челядь – домашние слуги.

Ярлык – ханская грамота на великое княжение.

Ясак – натуральный налог с народов Севера и Сибири, чаще пушниной.

СОДЕРЖАНИЕ РАЗЛИЧНЫХ ВИДОВ КОНТРОЛЯ ПО ДИСЦИПЛИНЕ «ИСТОРИЯ»

Примеры текущих тестовых заданий

по модулю II «История России с древнейших времен по начало XVIII в.»

Вариант №1

1. Какое из событий произошло позже всех других?

- 1) восстание древлян
- 2) крещение Руси

- 3) призвание варягов
 - 4) объединение Киева и Новгорода
- 2. Среди перечисленных дат найди год образования древнерусского государства: 1) 945 г.; 2) 882 г.; 3) 988.; 4) 1015 г.**
- 3. Заполнить таблицу. Основные точки зрения на генезис Древнерусского государства**

Название теории	Содержание	Представители теории
Норманская		
Антинорманская		

4. Расположи имена русских князей в хронологической последовательности их деятельности:

- 1) Владимир Мономах; 2) Святослав; 3) Ярослав Мудрый; 4) Игорь; 5) Рюрик

5. Сравните: А) полюдые и повоз; Б) поместье и вотчину.

Что между ними общего? Каковы различия?

6. Чем прославились в русской истории Д. Пожарский и К. Минин?

7. Первый письменный свод законов Древней Руси:

- 1) «Русская Правда»
- 2) Судебник
- 3) «Домострой»
- 4) Стоглав

8. Перечисли княжества появившиеся в результате феодальной раздробленности Руси в XII в.

9. Расположите в хронологической последовательности следующие события:

- 1) княжение Даниила Александровича;
- 2) «стояние на реке Угре»;
- 3) присоединение Новгорода к Москве;
- 4) «Мамаево побоище».

10. Победа на Куликовском поле в 1380 г. привела:

- 1) к падению монголо-татарского ига;
- 2) к усилению позиций московского князя;
- 3) к гибели Золотой Орды;
- 4) к ликвидации системы баскачества

11. Объясни отрицательные и положительные последствия монголо-татарского ига на Руси.

12. Распишите все события в истории России в начале XVII в. Почему этот период в истории прозвали Смутным временем?

13. Опишите все преобразования Петра I. В какой последовательности он их проводил: последовательно или все одновременно? Почему Петр назван Великий?

Вариант №2

1. Какое из событий произошло позже всех других?

- 1) крещение Руси
 - 2) Невская битва
 - 3) Куликовская битва
 - 4) призвание варягов
- 2. Среди перечисленных дат найдите год крещения Руси:**
1) 945 г.; 2) 882 г.; 3) 988.; 4) 1015 г.
- 3. Расположите имена русских князей в хронологической последовательности их деятельности:**
1) Святослав; 2) Игорь; 3) Ярослав Мудрый; 4) Олег Вещий; 5) Рюрик
- 4. Сравните: А) барщину и оброк; Б) поместье и вотчину.**
Что между ними общего? Каковы различия?
- 5. Чем прославился в русской истории Александр Невский?**
- 6. Сохранившийся до наших дней первый письменный исторический источник:**
1) Повесть временных лет;
2) «Русская Правда»
3) «Домострой»
4) Стоглав
- 7. Перечислите княжества появившиеся в результате феодальной раздробленности Руси в XII в.**
- 8. Расположите в хронологической последовательности следующие события:**
1) княжение Ивана Калиты;
2) битва на реке Калке;
3) присоединение Твери к Москве;
4) «стояние на реке Угре»
- 9. Победа на Куликовском поле в 1380 г. привела:**
1) к падению монголо-татарского ига;
2) к усилению позиций московского князя;
3) к гибели Золотой Орды;
4) к ликвидации системы баскачества
- 10. Объясни отрицательные и положительные последствия правления Ивана Грозного в XVI в.**
- 11. Заполните таблицу. Этапы закрепощения крестьян**

Этап	Краткое содержание этапа
1497 г.	
1550 – 1581 гг.	
1597 г.	
1649 г.	

- 12. Распишите все события в истории России второй половины XVII в. Почему этот период назван «бунташным веком»?**

13. Опиши все преобразования Петра I. В какой последовательности он их проводил: последовательно или все одновременно?

. Примеры текущих тестовых заданий по модулю II «История России XVIII-XIX вв.»
Вариант №1

1. Какое из событий произошло позже всех других?

- 1) правление Елизаветы Петровны
- 2) восстание Е.Пугачева
- 3) правление Петра III
- 4) губернская реформа Екатерины II

2. Какие из перечисленных понятий, терминов возникли в ходе государственных преобразований Петра I?

А) судебник; Б) коллегии; В) Гос.Совет; Г) Табель о рангах; Д) Соборное уложение; Е) Духовный регламент.

Укажи верный ответ: 1) АВГ; 2) АГД; 3) БГЕ; 4) ВГД.

3. Главные итоги петровских реформ:

- А) ослабление центральной власти
- Б) полное подчинение церкви государству
- В) укрепление крепостного гнета
- Г) сокращение бюрократического аппарата
- Д) создание боеспособной профессиональной армии и военного флота.

4. Восстановите последовательность царствований русских монархов 1725 – 1762 гг.:

- А) Елизавета Петровна
- Б) Екатерина Алексеевна
- В) Петр Алексеевич
- Г) Иван Антонович
- Д) Петр Федорович
- Е) Анна Ивановна

5. Каким было условие для получения Анной Иоанновной престола?

- 1) ликвидация Верховного совета, восстановление Сената;
- 2) командование гвардейскими полками;
- 3) освобождение дворян от обязательной военной службы;
- 4) совместное правление с Верховным советом.

6. Установите соответствие между понятиями и именами исторических личностей, с которыми связано их возникновение:

- | | |
|-------------------|------------------------------------|
| 1) Анна Иоанновна | А) временнообязанные крестьяне |
| 2) Екатерина II | Б) бироновщина |
| 3) Александр I | В) «теория официальной народности» |
| 4) Николай I | Г) «Аракчеевщина» |
| 5) Александр II | Д) Уложенная комиссия |

7. Опиши предпосылки, причины, события, значение и итоги Отечественной войны 1812 г.

8. Почему «дней Александровых прекрасное начало»?

9. Что обозначают понятия: уставные грамоты, Секретный комитет, мировые посредники, крестьянская община, отрезки.

10. Заполнить таблицу. Реформы 60-70-х гг. в России.

Название реформы	Время проведения	Основные положения
Крестьянская		
Земская		
Городская		
Судебная		
Военная		
Финансовая		

11. Что из перечисленного ниже связано с событиями 1 марта 1881 г.?

А) создание «Союза борьбы за освобождение рабочего класса»; Б) убийство Александра II; В) баррикадные бои в Москве; Г) арест С.Л. Перовской; Д) созыв Государственной Думы; Е) суд над народолюбцами.

Укажите верный ответ: 1) АБВ; 2) АД; 3) БГЕ; 4) ВГД.

12. Почему русская культура XIX в. получила название «золотого века»? Докажите примерами.

Вариант №2

1. Причинами дворцовых переворотов в период 1725-1762 гг. были:

- А) отсутствие четкого порядка престолонаследия
- Б) народные волнения
- В) высокая роль гвардии при дворе
- Г) недовольство дворян петровскими реформами
- Д) борьба за власть среди высшей знати.

2. Какое из событий произошло позже всех других?

- 1) правление Петра II
- 2) кондиции Анны Иоанновны
- 3) Семилетняя война
- 4) правление Елизаветы Петровны

3. Какие из перечисленных понятий, терминов возникли в ходе государственных преобразований Петра I?

- А) судебник; Б) ассамблеи; В) Гос. Совет; Г) Табель о рангах;
- Д) Соборное уложение; Е) Духовный регламент.

Укажи верный ответ: 1) АВГ; 2) АД; 3) БГЕ; 4) ВГД

4. Что из названного относится к эпохе дворцовых переворотов?

- 1) прекращение деятельности Земских соборов;
- 2) упразднение Боярской Думы;
- 3) усиление роли гвардии;
- 4) учреждение патриаршества.

5. Установите соответствие между понятиями и именами исторических личностей, с которыми связано их возникновение:

- 1) Анна Иоанновна А) народолюбцы
- 2) Екатерина II Б) кондиции

Название партии (дата образования)	Лидеры политической партии	Политическая программа	Аграрная программа

4. Первая российская революция привела к

- 1) провозглашению России республикой;
- 2) опубликованию Манифеста 17 октября;
- 3) формированию многопартийности;
- 4) провозглашению демократических прав.

5. Что является результатами

- А) русско-японской войны;
- Б) Первой мировой войны;
- В) внешней политики 1920-30-х гг.

6. Кто из перечисленных деятелей были современниками:

- 1) А.Ф. Керенский и Гапон;
- 2) Л.П. Корнилов и Троцкий;
- 3) П.А. Столыпин и С.Ю. Витте;
- 4) Николай II и Г.К. Жуков.

7. Почему гражданская война является трагедией победителей и побежденных?

8. Опишите причины, мероприятия и результат Февральской революции.

9. В 1924 г. в СССР объединились:

- 1) РСФСР, УССР, ЗСФСР, Туркменская ССР, БССР, Узбекская ССР;
- 2) РСФСР, БССР, Киргизская ССР, УССР, Казахская ССР;
- 3) РСФСР, УССР, Молдавия, ЗСФСР, БССР, Узбекская ССР;
- 4) РСФСР, БССР, УССР, ЗСФСР.

10. Почему введена была «новая экономическая политика», и какие она имела положительные и отрицательные результаты?

11. Что означает «великий перелом», какие три мероприятия, в какие годы, какое из них на твой взгляд является наиболее значимым и почему?

12. О событиях 25 октября 1917 г. в Петрограде

Спокойствие на октябрьских улицах, отсутствие толп и боев давали противникам повод говорить о заговоре ничтожного меньшинства, об аванюре кучки большевиков ... В действительности же большевики могли свести в последний момент борьбу за власть к «заговору» не потому, что были маленьким меньшинством, а, наоборот, потому, что имели за собою в рабочих кварталах и казармах подавляющее большинство, сплоченное, дисциплинированное.

(Троцкий Л.Д. История русской революции. М., 1990)

Вопросы: Какие причины победы большевиков называет автор? Вы согласны с ним? Свой ответ аргументируйте.

Вариант №2

1. Какое из событий произошло позже всех других?

- 1) декабрьское вооруженное восстание в Москве;
- 2) русско-японская война;
- 3) издание Манифеста о политических свободах и созыве Гос. Думы;
- 4) реформы С.Ю. Витте.

2. Какая партия представляла консервативное движение России начала XX в.

- 1) союз русского народа; 2) кадеты; 3) большевики; 4) эсеры.

3. Первая российская революция привела к

- 1) созданию Гос. Совета;
- 2) появлению Гос. Думы»
- 3) провозглашению России республикой;
- 4) крушению самодержавия.

4. Расположите в хронологическом порядке события первой буржуазно-демократической революции:

- 1) восстание на броненосце «Потемкин»
- 2) Декабрьское вооруженное восстание в Москве
- 3) Кровавое воскресенье
- 4) Третьеиюньский переворот
- 5) провозглашение Манифеста 17 октября
- 6) начало деятельности Первой Государственной думы

5. Что является причинами

- А) русско-японской войны;
- Б) Первой мировой войны;
- В) противоречивой советской внешней политики 1920-30-х гг.

6. Кто из перечисленных деятелей были современниками:

- 1) А.Ф. Керенский и Троцкий;
- 2) Л.П. Корнилов и Гапон;
- 3) Николай II и С.Ю. Витте;
- 4) П.А. Столыпин и Г.К. Жуков.

7. Причины и источники победы большевиков в октябрьские дни 1917 года

8. Опиши причины, мероприятия и результат Февральской революции.

9. В 1922 г. в составе СССР объединились:

- 1) РСФСР, УССР, Молдавия;
- 2) РСФСР, БССР, Польша;
- 3) РСФСР, УССР, Молдавия, ЗСФСР;
- 4) РСФСР, БССР, УССР, ЗСФСР.

10. Почему введена была «политика военного коммунизма», и какие она имела положительные и отрицательные последствия?

11. Что означает «великий перелом», какие три мероприятия, в какие годы, какое из них на твой взгляд является наиболее значимым и почему?

1. Укажите первого президента СССР:

- 1) Ю. Андропов; 2) Б. Ельцин; 3) М. Горбачев; 4) Л. Брежнев

2. XIX Всесоюзная партконференция, принявшая решение о реформировании политической системы СССР, проходила в:

- 1) 1980 г., 2) 1988 г., 3) 1989 г., 4) 1990 г.

3. Провозглашенный М. Горбачевым курс на ускорение социально-экономического развития страны включал в себя:

- 1) введение госприемки на предприятиях;
2) проведение антиалкогольной кампании;
3) решительный переход к рыночной экономике;
4) укрепление трудовой дисциплины;
5) массовые забастовки рабочих.

4. Составьте структурно-логическую таблицу «Преобразования страны в годы перестройки»

Экономические реформы	Политические преобразования	Реформы в социальной сфере	Изменения в области культуры

5. В Содружество Независимых Государств вошли:

- 1) Россия, 2) Литва, 3) Белоруссия, 4) Грузия, 5) Украина.

6. По какому принципу образован ряд?

Г. Янаев, В. Павлов, Д. Язов, В. Крючков, Б. Пуго.

7. Расположите в хронологической последовательности:

А) Л. Брежнев, б) М. Горбачев, в) Б. Ельцин, г) К. Черненко, д) Ю. Андропов

8. О чем идет речь?

Принципами этой политики были: отказ от представлений о расколе мира на две противоположные системы: капиталистическую и социалистическую; признание мира единым; в качестве основного способа решения международных проблем объявлялся баланс интересов, а не баланс сил; признание приоритета общечеловеческих ценностей в качестве главных.

9. Высшим органом законодательной власти в СССР по новому избирательному закону 1988 г. стал: 1) Государственный Совет; 2) Государственная Дума; 3) Съезд народных депутатов; 4) Съезд Коммунистической партии.

10. Один из основных итогов экономической реформы 1987 г.:

- 1) либерализация цен;
2) переход государственных предприятий в частные руки;
3) начало формирования частного сектора в экономике;
4) роспуск колхозов.

11. Расположите в хронологической последовательности:

- а) избрание президента РСФСР,
б) создание ГКЧП и проведение путча,
в) принятие Декларации о государственном суверенитете РСФСР,
г) отставка М. Горбачева,
д) Беловежское соглашение.

12. В конце 1980-х – 1990-х гг. представители коммунистического политического направления выступали за:

- 1) преимущественное развитие общественной собственности,
- 2) свободу личности,
- 3) развитие парламентской демократии,
- 4) социалистический выбор развития,
- 5) учреждение частной собственности.

13. Как вы оцениваете в целом личность М. Горбачева и его деятельность («+» или «-»)? Почему? Можно ли, только его одного обвинять в развале СССР?

1.5. Пример итогового (рубежного) теста

К социальным функциям исторического знания не относится функция

...

- А) социального проектирования
- Б) воспитательная
- В) познавательная
- Г) прогностическая

Определение степени вероятности осуществления того или иного события, процесса на основе анализа объективных реальностей и возможностей называется принципом ...

- А) альтернативности
- Б) социального подхода
- В) историзма
- Г) объективности

Важной составляющей воспитательной функции исторического знания является ...

- А) выработка научно обоснованного курса
- Б) формирование гражданских, нравственных ценностей
- В) описание исторических событий и явлений
- Г) сопоставление исторических объектов в пространстве и времени

Конкретные способы изучения исторических процессов называются ...

- А) методами
- Б) категориями
- В) принципами
- Г) историко-философскими подходами

Характерной чертой современной исторической науки в России является ...

- А) методологический плюрализм

- Б) географический детерминизм
- В) субъективизм
- Г) эволюционизм

Автором первого обобщающего труда по истории России был ...

- А) В.Н. Татищев
- Б) М.Н. Тихомиров
- В) В.О. Ключевский
- Г) М.Н. Покровский

Налоговая реформа княгини Ольги с целью упорядочивания сбора дани установила ...

- А) барщину и оброк
- Б) ясак и подать
- В) уроки и погосты
- Г) полюдье и повоз

Иван Калита получил от монголо-татар право ...

- А) заключения союза с Тверью
- Б) торговли с Литвой
- В) сбора дани с русских княжеств
- Г) окончательного объединения русских княжеств

В XIII в. новгородское войско во главе с князем Александром Невским противостояло агрессии ...

- А) Ливонского ордена
- Б) Речи Посполитой
- В) Франции
- Г) Венгрии

Закономерный процесс экономического усиления и политической обособленности феодальных владений называется ...

- А) централизацией
- Б) местничеством
- В) кормлением
- Г) политической раздробленностью

Возвышение Московского княжества в XIV в. связано с именем ...

- А) Дмитрия Донского
- Б) Ивана Красного
- В) Ивана Калиты
- Г) Симеона Гордого

В 1382 г. состоялся поход на Русь во главе с ханом ...

- А) Тохтамышем

- Б) Батыем
- В) Узбеком
- Г) Ахматом

«Стояние на реке Угре» привело к ...

- А) новому походу монголо-татар на Русь
- Б) полному разгрому русского войска
- В) окончанию монголо-татарского ига на Руси
- Г) возобновлению уплаты дани монголо-татарам

Годы, в течение которых устанавливался розыск беглых крестьян, называются _____ лета.

- А) заповедные
- Б) крестьянские
- В) крепостные
- Г) урочные

Столица Византийской империи, Константинополь, был захвачен в 1453 году ...

- А) готами
- Б) булгарами
- В) вандалами
- Г) турками-османами

Регентом в период малолетства Ивана IV (1533-1538) был (-а) ...

- А) Алексей Адашев
- Б) Андрей Курбский
- В) Елена Глинская
- Г) митрополит Макарий

Исторический источник по истории средневековой России – «Стоглав» представляет собой ...

- А) сборник решений церковного собора 1551 г.
- Б) летописный свод
- В) политический трактат
- Г) свод законов Российского государства

В XVII в. самосожжение и уход в леса и пустоши были основными формами протеста ...

- А) казачества
- Б) старообрядцев
- В) крестьянства
- Г) горожан

В царствование Михаила Федоровича в 1632-1634 гг. Россия вела Смоленскую войну с ...

- А) Австрией
- Б) Данией
- В) Речью Посполитой
- Г) Швецией

В 1648 г. произошел _____ бунт.

- А) Соляной
- Б) Медный
- В) Хлебный
- Г) Соловецкий

Петр I правил Россией в _____ годах.

- А) 1700-1721
- Б) 1682-1725
- В) 1700-1725
- Г) 1698-1725

Северная война завершилась подписанием _____ мира.

- А) Шведского
- Б) Северного
- В) Ништадского
- Г) Парижского

«Золотым веком» российского дворянства историки называют правление ...

- А) Петра I
- Б) Елизаветы Петровны
- В) Екатерины I
- Г) Екатерины II

В сентябре 1814 - июне 1815 г. состоялся _____ конгресс.

- А) Лондонский
- Б) Венский
- В) Парижский
- Г) Берлинский

Реорганизация управления государственной деревней в правление Николая I была поручена ...

- А) И.И. Шувалову
- Б) П.Д. Киселеву
- В) М.М. Сперанскому
- Г) А.Х. Бенкендорфу

В 1870-х гг. генерал М.Д. Скобелев принимал активное участие в _____ войне.

- А) русско-турецкой
- Б) русско-японской
- В) Первой мировой
- Г) Гражданской

Активное проникновение России в Среднюю Азию во второй половине XIX в. привело к обострению отношений с ...

- А) Францией
- Б) Италией
- В) Англией
- Г) Германией

После вступления в Первую мировую войну Турции начались военные действия на _____ фронте.

- А) Бессарабском
- Б) Крымском
- В) Галицийском
- Г) Кавказском

Центром подготовки вооруженного восстания в Петрограде в октябре 1917 г. стал ...

- А) Коммунистический Интернационал
- Б) Совет Народных Комиссаров
- В) Военно-революционный комитет
- Г) Временный комитет Государственной думы

В 1918-1930 гг. наркомом иностранных дел в советском правительстве был ...

- А) В.И. Ленин
- Б) Н.И. Бухарин
- В) П.Н. Миллюков
- Г) Г.В. Чичерин

Под влиянием Всероссийской политической стачки Николай II был вынужден подписать _____ Манифест «Об усовершенствовании государственного порядка».

- А) 9 января 1905 г.
- Б) 17 октября 1905 г.
- В) 27 апреля 1906 г.
- Г) 3 июня 1907 г.

27 апреля 1906 г. в Петербурге открылись заседания ...

- А) Учредительного собрания
- Б) I Государственной думы
- В) Всероссийского съезда Советов
- Г) IV Государственной думы

После отречения Николая II в марте 1917 г. в России ...

- А) власть попытался захватить генерал Л.Г. Корнилов
- Б) было создано Временное правительство
- В) открылся II Всероссийский съезд Советов
- Г) к власти пришли большевики

Декларация прав народов России, изданная 2 ноября 1917 г., провозгласила ...

- А) создание унитарного государства
- Б) равенство и суверенность наций
- В) привилегии для русских
- Г) запрет на создание самостоятельных государств

В ходе Гражданской войны на стороне красных воевал ...

- А) Н.Н. Юденич
- Б) М.В. Фрунзе
- В) Е.К. Миллер
- Г) А.И. Деникин

Решающую роль в ходе Гражданской войны сыграли настроения ...

- А) рабочих
- Б) крестьян
- В) дворян
- Г) интеллигенции

Социально-экономическая политика советской власти в годы Гражданской войны и военной интервенции, сущностью которой были: ускоренная и полная национализация промышленности, продразверстка, отмена торговли и денежного обращения, централизованное нормированное распределение продуктов населению, жесткая централизация, введение всеобщей трудовой повинности, контроль государства за средствами массовой информации, преследование инакомыслия, красный террор, а цель – быстрый рывок в коммунизм – это _____ . (выбрать: Новая экономическая политика, «военный коммунизм», государственный капитализм, диверсификация производства)

Первая Конституция СССР была принята ...

- А) 25 апреля 1923 г.
- Б) 31 января 1924 г.

- В) 30 декабря 1922 г.
- Г) 6 апреля 1924 г.

Понятие «великий перелом» относится к ...

- А) освоению целины
- Б) введению продналога
- В) сплошной коллективизации
- Г) введению продразверстки

В 1934 г. СССР вступил в международную организацию ...

- А) ОБСЕ
- Б) Лига Наций
- В) Совет Безопасности
- Г) Коминтерн

Первая встреча руководителей ведущих держав антигитлеровской коалиции состоялась в Тегеране в _____ году.

- А) 1933
- Б) 1943
- В) 1939
- Г) 1945

Второй фронт был открыт в _____ года.

- А) ноябре 1943
- Б) июле 1943
- В) июне 1944
- Г) феврале 1945

В ходе Второй мировой войны в июне 1944 года ...

- А) открылась Тегеранская конференция
- Б) началась блокада Ленинграда
- В) союзники высадились в Нормандии
- Г) завершилась Сталинградская битва

Неприятие советского внешнеполитического принципа мирного сосуществования стран с различным общественно-политическим строем и критики Сталина стали причиной ухудшения отношений СССР с ...

- А) Чехословакией
- Б) Югославией
- В) Германской Демократической Республикой
- Г) Китаем

Понятие «Новоогаревский процесс» возникло в связи с разработкой ...

- А) нового союзного государства
- Б) внешнеполитической стратегии СССР

- В) новой Программы КПСС
- Г) программы перехода к рыночной экономике

Экономическая политика Е.Т. Гайдара, проводимая в 1992 г., предусматривала ...

- А) централизацию управления народным хозяйством
- Б) государственное регулирование ценообразования
- В) либерализацию цен
- Г) увеличение финансирования социальной сферы

Противостояние между законодательной и исполнительной ветвями власти в октябре 1993 г. завершилось ...

- А) проведением президентских выборов
- Б) формированием нового состава Верховного Совета РФ
- В) роспуском Съезда народных депутатов и Верховного Совета РФ
- Г) внесением дополнений в действующую Конституцию страны

Кейс задание: Кейс 1.

Из рассказа Н.А. Бестужева о событиях 14 декабря в Петербурге:

« Мы были окружены со всех сторон: бездействие поразило оцепенением умы; дух упал, ибо тот, кто на этом поприще раз остановился, уже побежден вполнину. Сверх того, пронзительный ветер леденил кровь в жилах солдат и офицеров, стоявших так долго на открытом месте. Атаки на нас и стрельба наша прекратилась; «ура» солдат становилось реже и слабее. День смеркался. Вдруг мы увидели, что полки, стоявшие против нас, расступились на две стороны и батарея артиллерии стала между нами с разверстыми зевами, тускло освещаемая серым мерцанием сумерек ...»

Упомянутые в тексте события произошли в ___ году.

Кейс-задание: Кейс 2.

Из Манифеста о незыблемости самодержавия:

«В бозе почивший родитель Наш, приняв от Бога самодержавную власть на благо вверенного ему народа, пребыл верен до смерти принятому им обету и кровию запечатлел великое свое служение ... благостию и кротостью совершил он величайшее дело своего царствования – освобождения крепостных крестьян ... Посреди великой Нашей скорби глас Божий повелевает Нам стать бодро на дело правления в уповании на Божественный промысел, с верою в силу и истину самодержавной власти, которую Мы призваны утверждать, и охранять для блага народного от всяких на нее поползновений».

В тексте идет речь о смерти российского императора ...

- Александра II
- Николая I
- Александра III
- Николая II

Кейс-задание: Кейс 3.

Из Манифеста о незыблемости самодержавия:

«В бозе почивший родитель Наш, приняв от Бога самодержавную власть на благо вверенного ему народа, пребыл верен до смерти принятому им обету и кровию запечатлел великое свое служение ... благостию и кротостью совершил он величайшее дело своего царствования – освобождения крепостных крестьян ... Посреди великой Нашей скорби глас Божий повелевает Нам стать бодро на дело правления в уповании на Божественный промысел, с верою в силу и истину самодержавной власти, которую Мы призваны утверждать, и охранять для блага народного от всяких на нее поползновений».

Упоминаемая в тексте отмена крепостного права произошла в _____ году.

Кейс-задание: Кейс 4.

Из Туркманчайского мирного договора 1828 г.:

«Статья I. Отныне на вечные времена пребудет мир, дружба и совершенное согласие между е.в. императором всероссийским и е.в. шахом персидским, их наследниками престолов, их державами и обоюдными подданными ...

Статья III. Е. в. шах персидский от своего имени и от имени своих наследников и преемников уступает Российской империи в совершенную собственность ханство Эриванское по сию и по ту сторону Аракса и ханство Нахичеванское. Вследствие сей уступки е.в. шах обязуется не позже шести месяцев, считая от подписания настоящего договора, сдать российским начальствам все архивы и публичные документы, относящиеся до управления обоими вышеозначенными ханствами ...

Статья VI. Е.в. шах персидский, в уважение значительных пожертвований, причиненных Российской империи возникшею между обоими государствами войною, а также потерь и убытков, потерпленных российскими подданными, обязуется вознаградить оные денежным возмездием ...».

Фамилия русского дипломата и писателя, принимавшего участие в выработке условий выгодного для России Туркманчайского мирного договора, -
..._____.

Кейс-задание: Кейс 5.

Из Туркманчайского мирного договора 1828 г.:

«Статья I. Отныне на вечные времена пребудет мир, дружба и совершенное согласие между е.в. императором всероссийским и е.в. шахом персидским, их наследниками престолов, их державами и обоюдными подданными ...

Статья III. Е. в. шах персидский от своего имени и от имени своих наследников и преемников уступает Российской империи в совершенную собственность ханство Эриванское по сию и по ту сторону Аракса и ханство Нахичеванское. Вследствие сей уступки е.в. шах обязуется не позже шести месяцев, считая от подписания настоящего договора, сдать российским начальствам все архивы и публичные документы, относящиеся до управления обоими вышеозначенными ханствами ...

Статья VI. Е.в. шах персидский, в уважение значительных пожертвований, причиненных Российской империи возникшею между обоими государствами войною, а также потерь и убытков, потерпленных российскими подданными, обязуется вознаградить оные денежным возмездием ...».

По условиям подписанного в 1828 году Туркманчайского мирного договора ...

- к России отходила Восточная Армения
- на Персию налагалась контрибуция
- к Персии отходила Южная Бессарабия
- на Россию налагалась контрибуция

Кейс-задание: Кейс 6.

Из Берлинского трактата 1878 г.:

«Статья 1. Болгария образует из себя княжество самоуправляющееся и платящее дань, под главенством е. и. в. султана: она будет иметь христианское правительство и народную милицию ...

Статья XLV. Княжество Румынии уступает обратно е. в. императору всероссийскому часть Бессарабской территории, отошедшей от России по Парижскому трактату 1856 г., ограниченную с запада руслом Прута, с юга руслом Килийского рукава и устьем Старого Стамбула ...

Статья LVIII. Блистательная Порта уступает Российской империи в Азии территории Ардагана, Карса и Батума, с портом последнего ...

Статья LIX. Е. в. император Всероссийский объявляет, что его намерение сделать Батум порто-франко по преимуществу коммерческим.

Статья LX. Долина Алашкерта и город Баязет, уступленные России статьей XIX Сан-Стефанского договора, возвращаются Турции ...».

Фамилия русского министра иностранных дел, подписавшего в 1878 г. Берлинский трактат, - ... _____.

Кейс-задание: Кейс 7.

Культура СССР в 1930-х гг. развивалась под жестким контролем коммунистической партии, которая насаждала марксистскую идеологию, в том числе и через культуру и искусство. Все, что не вписывалось в официальное русло идеологии, преследовалось. Основным художественным методом, использовавшимся в советском искусстве, был социалистический реализм. Термин «соцреализм» появился в 1932 г. и охватывал все сферы художественной деятельности. Выступая на I съезде советских писателей в 1934 г. партийный идеолог Жданов А.А. так охарактеризовал этот художественный метод: «В нашей стране главные герои литературного произведения – это активные строители новой жизни: рабочие и работницы, колхозники и колхозницы, партийцы, хозяйственники, инженеры, комсомольцы, пионеры ... Наша литература насыщена энтузиазмом и героикой ... Наша литература сильна тем, что служит новому делу – делу социалистического строительства».

В соответствии с методом социалистического реализма были написаны литературные произведения, как ...

- «Мать» Максима Горького
- «Как закалялась сталь» Николая Островского
- «Мастер и Маргарита» Михаила Островского
- «Доктор Живаго» Бориса Пастернака

Кейс-задание: Кейс 8.

Из доклада Первого секретаря ЦК КПСС на XX съезде партии «О культуре личности и его последствиях»: «Выясняется, что многие партийные, советские, хозяйственные работники, которых объявили в 1937-1938 годах «врагами», в действительности никогда врагами, шпионами, вредителями и т.п. не являлись, что они, по существу, всегда оставались честными коммунистами, но были оклеветаны, а иногда, не выдержав зверских истязаний, сами на себя наговаривали (под диктовку следователей-фальсификаторов) всевозможные тяжкие и невероятные обвинения».

С докладом «О культе личности и его последствиях» на XX съезде КПСС выступил ...

- Н.С. Хрущев
- Н.А. Булганин
- И.В. Сталин
- Л.И. Брежнев

1.6. Образец выполнения итогового (рубежного) теста

Функция истории, позволяющая влиять на поведение и действия людей, называется ...

- воспитательной
- познавательной
- аксеологической
- коммуникативной

Исторический источник по истории средневековой России – «Стоглав» представляет собой ...

- сборник решений церковного собора 1551 г.
- летописный свод
- политический трактат
- свод законов Российского государства

Принцип объективности – это изучение исторических явлений ...

- во всей их многогранности и противоречивости
- с учетом социальных интересов различных слоев общества
- в развитии, в соответствии с конкретно-исторической обстановкой
- в соответствии с господствующей идеологией в обществе

Существенный вклад в развитие отечественной исторической науки в XX веке внес ...

- Б.А. Рыбаков
- В.Н. Татищев
- М.В. Ломоносов
- М.Н. Погодин

Верования древних славян до принятия у них христианства назывались ...

- язычеством
- синтоизмом
- православием
- католичеством

В XII в. Русь вступила в период ...

- политической раздробленности
- централизации
- цивилизации
- республики

В 1240 г. после длительной осады монголо-татары взяли город ...

- А) Рязань
- Б) Новгород
- В) Козельск
- Г) Киев

Невская битва состоялась в _____ году.

- 1240
- 1242
- 1223
- 1238

Московский князь Дмитрий Иванович за личную храбрость и полководческие заслуги в 1380 г. на Куликовом поле получил прозвище

- Донской
- Невский
- Темный
- Красный

К западным славянам относятся такие современные народы, как ...

- поляки, чехи и словаки
- русские, украинцы и белорусы
- болгары, сербы и черногорцы
- финны, эстонцы, литовцы

Автором произведения древнерусской литературы XV в. «Хождение за три моря» является ...

- Афанасий Никитин
- Семен Дежнев
- Епифаний Премудрый
- Авраамий Палицын

Казачьим атаманом и предводителем похода в Сибирь в 80-гг. был ...

- Ермак
- Кучум
- Адашев
- Висковатый

Непрофессиональные воины, объединенные в военное формирование на добровольной основе, называются ...

- ополченцами
- стрельцами
- рекрутами
- рейтарами

В 1654 г. началась церковная реформа патриарха _____ .

- Никона
- Макария
- Иова
- Алексея

Столица Византийской империи, Константинополь был захвачен в 1453 году ...

- турками-османами
- булгарами
- готами
- вандалами

В ходе Северной войны русские войска разгромили шведский флот у мыса ...

- Гангут
- Синоп
- Чесма
- Дежнева

Во второй половине XVIII в. в русской архитектуре преобладал стиль ...

- классицизм
- модерн
- рококо
- барокко

В январе 1820 г. русская экспедиция открыла новый континент, получивший название ...

- Антарктида
- Северная Америка
- Австралия
- Южная Америка

В годы правления Николая I в России было (-а) ...

- построена первая железная дорога
- отменено крепостное право
- введена конституция

- отменена цензура

Земская реформа была проведена в _____ году.

- 1864
- 1861
- 1868
- 1874

В 1884 г. новый университетский Устав ...

- ликвидировал автономию вузов
- разрешил учиться в вузах женщинам
- запретил учиться в вузах детям крестьян
- ввел автономию вузов

Самой многочисленной социальной группой в России в конце XIX в. были ...

- крестьяне
- разночинцы
- дворяне
- рабочие

Раньше других в России возникли _____ партии.

- революционные
- либеральные
- правые
- монархические

Идеолог заговорщического направления в русском народничестве Петр Ткачев разделял взгляды французского революционера ...

- Огюста Бланки
- Жана Кольбера
- Жора Клемансо
- Жана Жореса

Среди союзников России в Первой мировой войне была _____ .

- Франция
- Германия
- Австро-Венгрия
- Османская империя

В ходе Февральской революции в России ...

- установилось двоевластие
- к власти пришли большевики

- установилась военная диктатура
- возникла партия эсеров

Учредительное собрание открылось в Петрограде в _____ 1918 г.

- январе
- феврале
- ноябре
- декабре

К причинам гражданской войны относится _____ .

- деятельность большевистских продотрядов и комбедов
- убийство царской семьи
- разрешение выхода крестьян из общины
- возникновение монополий

В 1922 г. на пост генерального секретаря партии был избран ...

- И. В. Сталин
- Л. Д. Троцкий
- Л. Б. Каменев
- В. И. Ленин

Генуэзская конференция состоялась в _____ году.

- 1922
- 1924
- 1928
- 1934

На завершающем этапе войны Красная Армия осуществила операцию ...

- «Багратион»
- «Уран»
- «Кольцо»
- «Тайфун»

Характерной чертой экономического развития СССР в 1945-1953 гг. было ...

- использование в народном хозяйстве труда заключенных
- использование хозяйственного расчета на предприятиях
- разрешение аренды земли
- разрешение частной собственности

Двоюродным братом российского императора Николая II был ...

- английский король Георг V

- император Австро-Венгрии Карл I
- император Германии Вильгельм II
- шведский король Густав V

Советская литература периода «хрущевской оттепели» характеризовалась ...

- умеренной критикой «культы личности» Сталина
- созданием разнообразных литературных групп и течений
- возвращением имен писателей-эмигрантов первой волны
- отказом от принципа социалистического реализма

Диссидентами в СССР называли ...

- лиц, не разделявших господствующей идеологии
- выступавших за развитие страны по самобытному пути
- политическую парламентскую оппозицию
- уехавших за границу граждан СССР

Территориальные проблемы, связанные с послевоенными европейскими границами (германская проблема) были урегулированы в ...

- начале 1970-х гг.
- конце 1940-х гг.
- начале 1960-х гг.
- конце 1970-х гг.

Противостояние между законодательной и исполнительной ветвями власти в октябре 1993 г. завершилось ...

- ропуском Съезда народных депутатов и Верховного Совета РФ
- проведением президентских выборов
- формированием нового состава Верховного Совета РФ
- внесением дополнений в действующую Конституцию страны

Поводом к свертыванию процесса разрядки международной напряженности послужило введение советских войск в ...

- Афганистан
- Венгрию
- Чехословакию
- Корею

Из рассказа Н.А. Бестужева о событиях 14 декабря в Петербурге: « Мы были окружены со всех сторон: бездействие поразило оцепенением умы; дух упал, ибо тот, кто на этом поприще раз остановился, уже побежден вполнину. Сверх того, пронзительный ветер леденил кровь в жилах солдат и офицеров, стоявших так долго на открытом месте. Атаки на нас и стрельба наша прекратилась; «ура» солдат становилось реже и слабее.

День смеркался. Вдруг мы увидели, что полки, стоявшие против нас, расступились на две стороны и батарея артиллерии стала между нами с разверстыми зевами, тускло освещаемая серым мерцанием сумерек ...»

На российский престол при обстоятельствах, описанных в тексте, вступил император ...

- Николай I
- Павел I
- Александр I
- Александр II

В русской архитектуре с принятием христианства началось каменное строительство. До наших дней в том или ином виде сохранилось около двух сотен каменных храмов X-XIII вв. Знаменитый храм древнего Киева – Софийский собор был заложен в 1037 г. Своим посвящением храм напоминает о главной святыне Константинополя – храме Святой Софии Премудрости Божией. Олицетворением Божественной Премудрости считался Иисус Христос. Киевская София со времени своей постройки и до конца XIII в. служила кафедральным храмом главы всей Русской церкви – митрополита Киевского. Немало повидав за свой долгий век и едва избежав полного разрушения в период, когда Киев находился под властью Речи Посполитой, Софийский собор все же дошел до наших дней.

Софийский собор в Киеве был построен в правление князя ...

- Ярослава Мудрого
- Владимира Крестителя
- Владимира Мономаха
- Мстислава Великого

В русской архитектуре с принятием христианства началось каменное строительство. До наших дней в том или ином виде сохранилось около двух сотен каменных храмов X-XIII вв. Знаменитый храм древнего Киева – Софийский собор был заложен в 1037 г. Своим посвящением храм напоминает о главной святыне Константинополя – храме Святой Софии Премудрости Божией. Олицетворением Божественной Премудрости считался Иисус Христос. Киевская София со времени своей постройки и до конца XIII в. служила кафедральным храмом главы всей Русской церкви – митрополита Киевского. Немало повидав за свой долгий век и едва избежав полного разрушения в период, когда Киев находился под властью Речи Посполитой, Софийский собор все же дошел до наших дней.

Характерными элементами убранства древнерусских храмов были ...

- фрески
- мозаики
- витражи
- пинакли

Примерная тематика контрольных работ

Методические рекомендации по выполнению контрольной работы

2.1. Примерные темы для контрольных работ:

Вариант 1.

1. Современные дискуссии о месте России в мировом историческом процессе.
2. Судьбы славянских народов – история и современность.
3. Проблемы образования Древнерусского государства (VIII – нач. IX вв.).
4. Проблемы развития Киевской Руси (IX-XII вв.).
5. Проблемы развития Удельной Руси (XII – XIII вв.).
6. Золотая Орда – мифы и реальность.
7. Александр Невский – герой или предатель Руси?
8. Проблемы образования русского централизованного государства (XIV-XV вв.).
9. Иван IV Грозный.
10. Проблемы расширения территории Российского государства в XVI в.
11. Самозванцы Российского государства.
12. Проблемы формирования российского абсолютизма в середине XVII в.
13. Петр I – тиран или «революционер на троне» в делах семейных и государственных?
14. Императрицы XVIII в.
15. «Непросвещенный абсолютизм» Павла I.
16. Активная внешняя политика XVIII в.: «+» и «-» последствий.
17. «Дней Александровых прекрасное начало...» (Реформы Александра I).
18. Герои Отечественной войны 1812 г.
19. Реформаторы России первой четверти XIX в.
20. Кризис феодально-крепостнического строя в 1830-50 –е гг.
21. Особенности промышленного переворота в России в XIX в.
22. Развитие российской экономики конца XIX - начала XX вв.
«Контрреформы» Александра III.
23. Особенности формирования многопартийной системы в России на рубеже XIX - XX вв.
24. Героизм русских солдат в ходе русско-японской войны (1904-1905 гг.).
25. Столыпинская аграрная реформа и ее результаты.
26. Роль восточного фронта в ходе I мировой войны.
27. Разложение монархии в России. Николай II – последний российский император.

28. Новые подходы в изучении исторических событий гражданской войны в России (1917-1921 гг.).
29. Итоги НЭПа для развития России.
30. Проблемы и противоречия в процессе образования СССР.
31. Исторические портреты лидеров большевизма: В.И. Ленин, Л.Д. Троцкий, И.В. Сталин. Переход к тоталитаризму в СССР.
32. Деятельность Коминтерна и репутация СССР в 1920-30 –е гг.
33. Трагедия и героизм народа в годы ВОВ (1941-1945 гг.).
34. Правда о «золотом веке» цен. Экономическая политика государства в 1945-1953 гг.
35. «Оттепель» Н.С. Хрущева: штрихи к политическому портрету.
36. Период застоя. Время правления Л.И. Брежнева.
37. Проблемы «перестройки». Причины несостоявшегося реформирования советского общества при М.С. Горбачеве.
38. Последствия распада СССР. Национальные отношения на современном этапе развития России.
39. Оценка деятельности Б.Н. Ельцина.
40. Холодная война (1946 - 1991 гг.) и ее последствия для развития России.

Вариант 2.

1. Деятельность и исторические концепции:
 - а) Н.М. Карамзина
 - б) С.М. Соловьева
 - в) В.О. Ключевского
 - г) М.Н. Покровского
2. Варяги и Русь.
3. Принятие христианства на Руси.
4. Русские земли и Золотая Орда: трансформация взаимоотношений в XIV-XV вв.
5. Иван III – государь всея Руси.
6. Роль Русской православной церкви в процессе политической централизации русских земель.
7. Личность Ивана IV в историографии.
8. Государственные деятели, политические и духовные лидеры России начала XVII в.: исторические портреты и оценки историков (по выбору).
9. Социальные протесты в России в XVII в.: истоки, сущность и последствия.
10. Оценки личности и деятельности Петра I в исторической литературе.
11. Европейский и российский абсолютизм: общее и особенное.
12. Внешняя политика России в XVIII в. Ее оценки в исторической литературе.
13. Исторические портреты государственных деятелей эпохи «дворцовых переворотов».
14. Оценки личности и деятельности Екатерины II в исторической литературе.
15. Движение декабристов: исторические дискуссии.

16. П.Я.Чаадаев о прошлом, настоящем и будущем России.
17. Исторический портрет Александра II.
18. Деятели эпохи реформ: К.Д. Кавелин, Б.Н.Чичерин, Д.А. Милютин и др.
19. Николай II: проблема личности в истории.
20. Первый опыт российского парламентаризма начала XX в.
21. Первая мировая война 1914-1918 гг. в исторических концепциях.
22. Исторические альтернативы 1917 года.
23. Брестский мир: историко-теоретическая интерпретация в отечественной историографии.
24. Судьбы российской эмиграции в исторической литературе.
25. Советский опыт социально-экономической модернизации: цели, содержание, результаты, оценки.
26. Исторические портреты В.И.Ленина, Л.Д.Троцкого, И.В.Сталина (по выбору).
27. Национально-государственное устройство и особенности политической системы Советской России в 1920-1930-е гг.
28. Проблемы социокультурного развития в 1930-е гг.: достижения и потери. Сталинизм.
29. Внешняя политика СССР накануне и в начале Второй мировой войны: современные подходы и оценки.
30. Великая Отечественная война: исторические и политические споры.
31. «Холодная война» и ее причины. Мероприятия по ограничению гонки вооружений в 1960-1980-е гг.
32. Н.С.Хрущев: политический портрет. Проблемы «оттепели».
33. Л.И.Брежнев: политический портрет на фоне «застоя».
34. М.С.Горбачев и «перестройка».
35. Национальные конфликты на территории СССР в конце 1980-х – начале 1990-х гг. Распад СССР.
36. Эпоха Б.Н.Ельцина: политический портрет.
37. Период стабильности конца XX - начала XXI вв. В.В.Путин: социально-экономические и административно- политические проекты и реформы.

2.2. Требования к оформлению контрольных работ:

Контрольная работа печатается на компьютере на одной стороне белой бумаги формата А4 (210x297 мм) через полтора интервала, 14 шрифтом.

Объем контрольной работы не должен превышать 25 страниц текста, включая титульный лист, план работы и список использованной литературы, исключая приложение. Каждый лист должен быть пронумерован арабскими цифрами. Номер страницы на титульном листе не ставится.

Текст должен быть разделен на разделы соответственно плану работы. Обязательно наличие оглавления, введения, основной части, заключения и списка использованной литературы и источников.

Список использованной литературы должен включать не менее 5 источников, при этом обязательно использование текущей, периодической печати. Данные, полученные из Интернета, также обязательно должны быть

включены в список, по названиям сайтов. При ссылках на Интернет-источники обязательно указание даты создания и последнего обновления используемых материалов.

Список литературы оформляется по алфавиту, начиная с фамилии, затем инициалы имени и отчества, далее название, место и год издания. После списка на русском языке, идет список на иностранном языке, затем названия сайтов.

На всю использованную литературу в тексте должны быть ссылки.

Иллюстрации (чертежи, таблицы, графики, схемы и карты) следует расположить на отдельных листах Приложения. Каждый лист Приложения нумеруется следующим образом: в верхнем правом углу - Приложение 1, ниже по середине – название иллюстрации, внизу, под иллюстрацией - наименование вида (типа) иллюстрации, например, картосхема 1. На все иллюстрации должны быть даны ссылки в тексте.

3. Примерные темы докладов и рефератов

1. Природа и общество: природно-климатический фактор в русской истории.
2. «Великое переселение народов» и проблема миграции славянских племен.
3. Проблема происхождения Древнерусского государства в отечественной историографии.
4. Языческие верования древних славян.
5. Христианизация Руси и ее значение.
6. Монгольское нашествие на Русь и его значение в концепции «евразийцев».
7. Северо-Восточная и Юго-Западная Русь в эпоху раздробленности: два пути развития русских земель.
8. Причины возвышения Москвы в отечественной историографии.
9. Идеологическая концепция «Москва – Третий Рим».
10. Эволюция социальной структуры русского общества в XIII-XV вв.
11. Сословно-представительные учреждения в России и Западной Европе: общее и особенное.
12. Московская Русь глазами иностранцев.
13. Реформы Избранной Рады.
14. Присоединение Зауралья к России: поход Ермака.
15. Смута на Руси: причины, характер, исторические альтернативы.
16. Проблема самозванчества в исторической литературе.
17. Соборное Уложение 1649 г.
18. Положение женщины в русском обществе по данным «Домостроя».
19. Церковный раскол и его влияние на русскую культуру.
20. Предшественники Петровских реформ (А. Ордин-Нащокин, В. Голицын).
21. Личность Петра I в исторической литературе.
22. Внешняя политика Петра I: от решения национальных задач к имперской политике.

23. Быт русского дворянства в XVIII в.
24. Фаворитизм в истории России XVIII в.
25. Правительственный конституционализм в XIX в.
26. Дворянская оппозиция: причины возникновения, взгляды, действия.
27. Внешняя политика России в XVIII в.
28. Кавказская война: история и современность.
29. Российские полководцы России XVIII-XIX вв.
30. Реформа 1861 г. в современной исторической литературе.
31. Российский либерализм второй половины XIX в.
32. Деятельность земских учреждений во второй половине XIX – начале XX в.
33. “Восточный вопрос” во внешней политике России.
34. Русский консерватизм XIX столетия: идеология и практика.
35. Эволюция российского революционного движения.
36. Реформаторы России XIX в.: проекты, планы, их реализация.
37. Российское крестьянство и аграрный вопрос в России (XIX – начало XX в.).
38. Реформы С. Ю. Витте, П. Д. Святополка - Мирского, П. А. Столыпина: сравнительный анализ.
39. Эволюция политической системы России в 1905 – 1907 гг.
40. Альтернативы политического развития России в 1917 г.
41. Политические партии в 1917 г.
42. Кризисы власти в 1917.
43. Октябрь 1917 г.: переворот, восстание, революция?
44. Политика “военного коммунизма”: сознательный выбор или необходимость?
45. Образование СССР. Особенности советской национальной политики.
46. Международное положение СССР в 1920-е гг.
47. Внутрипартийная борьба в РКП (б) – ВКП (б) в 1920-е гг.
48. Советская модель тоталитаризма.
49. Эволюция внешней политики СССР в 1930-е гг.
50. Советско – японское соперничество на Дальнем Востоке.
51. Советско – финская война.
52. Присоединение Прибалтики к СССР.
53. «Культурная революция» в СССР: итоги, цена, последствия.
54. Советско–германское сближение в 1939 – 1940 гг.: причины, проявления, последствия.
55. Русская православная церковь в годы войны.
56. Партизанское движение в годы войны: причины, характер, последствия.
57. Роль ленд-лиза в совместной борьбе против фашизма.
58. Формирование антигитлеровской коалиции: предпосылки и основные этапы.
59. Советский коллаборационизм: предательство или борьба со сталинизмом?
60. Человек на фронте и в тылу: человеческое измерение войны.

61. Разгром японской Квантунской армии (1945).
62. Встречи «Большой тройки»: итоги и последствия.
63. Ялтинско – Потсдамская система международных отношений.
64. Цена победы СССР в Великой Отечественной войне.
65. Финансовая реформа 1947 г.
66. Создание ядерного оружия в СССР.
67. Участие СССР в Корейской войне.
68. Советско – югославский конфликт.
69. Венгерские события 1956 г.
70. Социальная политика Советского государства в период «оттепели».
71. Курс на «развернутое строительство коммунизма» и «поздние реформы» Хрущева.
72. Реформы Н.С. Хрущева и А.Н. Косыгина.
73. Усиление консервативных тенденций в политической жизни страны в середине 1960- х – середине 1980-х гг. Диссидентское движение.
74. Особенности внешнеполитического курса в 1953 -1985 гг.
75. СССР в 1985 – 1991 г.: «перестройка» и ее итоги.
76. «Новое мышление» и международная практика советского правительства.
77. Современная Россия: характеристика социально-экономического, политического и духовного развития.

. Примерные вопросы для подготовки к экзамену

1. История как наука и учебная дисциплина. Всеобщая история и Отечественная история. Исторические источники. Историография курса.
2. Восточные славяне в древности. Этногенез.
3. Проблемы образования Древнерусского государства (VIII-IX вв.).
4. Первые древнерусские князья. Христианизация Руси.
5. Проблемы политического и социального развития Киевской Руси (X-XII вв.).
6. Феодальная раздробленность на Руси (XII-XIII вв.).
7. Монголо-татарское вторжение на Русь. Проблема последствий монгольского нашествия.
8. Борьба русских земель со шведской и немецкой агрессией в XIII в. Александр Невский.
9. Образование русского централизованного государства (XIV-XV вв.).
10. Русское государство в XVI веке. Иван IV Грозный.
11. Внешняя политика и расширение территорий Российского государства в XVI веке.
12. Смутное время (начало XVII века).
13. Россия в середине XVII века. Формирование абсолютизма.
14. Народные движения второй половины XVII века. Церковный раскол.
15. Реформы Петра I: их содержание и последствия.
16. Дворцовые перевороты в России в середине XVIII века.

- 17.Россия в эпоху Екатерины II: просвещенный абсолютизм. Павел I.
- 18.Внешняя политика России в XVIII веке: события, итоги.
- 19.Россия в первой четверти XIX века. Реформы Александра I.
- 20.Отечественная война 1812 года: причины, ход событий, последствия.
- 21.Движение декабристов.
- 22.Россия в эпоху Николая I.
- 23.Отмена крепостного права в России. Эпоха «великих реформ» во второй половине XIX века.
- 24.Пореформенная Россия (в 1860-90-ые гг.).
- 25.Россия в годы царствования Александра III.
- 26.Вклад российской культуры XIX века в мировую культуру.
- 27.Россия на рубеже XIX-XX веков. Первая русская революция.
- 28.Внешняя политика в конце XIX-начале XX века. Русско-японская война: причины, события, итоги.
- 29.Россия в 1907-1914 годах. Реформы П.А.Столыпина.
- 30.Участие России в I мировой войне: причины, роль восточного фронта, последствия.
- 31.1917 год в России (основные события, их характер, значение).
- 32.Гражданская война в России: причины, этапы, последствия).
- 33.НЭП: мероприятия, итоги, значение.
- 34.Образование СССР: причины и принципы создания Союза.
- 35.СССР в 30-е годы. Сталинизм.
- 36.Внешняя политика СССР в 1920-30-е годы.
- 37.СССР во второй мировой войне (1939-1945 гг.). Власть и общество в годы ВОВ.
- 38.СССР в 1945-1953 гг. Кризис сталинизма.
- 39.СССР в период реформ второй половины 50-х-первой половины 60-х гг.
- 40.СССР в середине 1960-80 гг. Период застоя.
- 41.«Перестройка» в СССР (1985-1991 гг.). Причины несостоявшегося реформирования советского общества.
- 42.Распад СССР: причины и последствия. Становление новой российской государственности.
- 43.Современная Россия. 1991-2001 гг.
- 44.Эволюция внешней политики СССР в 1945-1991 гг. Россия в системе современных международных отношений (1991-2001 гг.).

IX. МЕТОДИЧЕСКИЕ РЕКОМЕНДАЦИИ ПО ПОДГОТОВКЕ К СЕССИОННОМУ КОНТРОЛЮ (для студентов заочной формы обучения)

1. Методические рекомендации по изучению дисциплины:

Хотелось бы обратить ваше внимание на поэтапность изучения материала по истории Отечества для более эффективного его усвоения.

Прежде всего, студенты знакомятся с историей образования и развития древнерусского государства Киевская Русь. Далее в курсе рассматривается процесс объединения русских княжеств вокруг Москвы, освобождения

страны от ига, развитие России в XVIII – начале XX вв., как империи. Завершает лекционный курс материал, посвященный истории советского государства, и изучается современное развитие Российской Федерации.

Для успешного освоения курса рекомендуется использовать научно-методический комплекс по данной дисциплине. Следует ознакомиться с такими его составляющими как словарь по дисциплине, содержание основных рассматриваемых тем, список рекомендуемой литературы, планы семинарских занятий и вопросы для итогового контроля по предмету.

Эффективное освоение курса невозможно без активного использования рекомендуемой литературы. Обращаться к ней нужно как при разработке творческих и аналитических контрольных работ, так и для подготовки к итоговому контролю по дисциплине. При этом, желательно использование, как учебной литературы, так и трудов монографического характера и статей в профессиональной и иной прессе.

В качестве итогового контроля предусмотрен письменный экзамен по билетам. Для подготовки к нему необходимо использовать как лекционные, так и дополнительные материалы.

Курс имеет, прежде всего, теоретическую направленность.

ТРЕБОВАНИЯ К КОНТРОЛЬНЫМ МЕРОПРИЯТИЯМ

Требования к выполнению тестовых заданий для студентов очной формы обучения:

Текущий контроль знаний по дисциплине «История России» студентов **очной формы** обучения осуществляется в тестовой форме.

Тестовое задание включает в себя вопросы по нескольким ключевым темам учебной программы по модулям: «История России с древнейших времен по XVII в.», «История России XVIII – XIX вв.», «История России XX в.».

Тестовые задания если студент дал не менее 80% правильных ответов считаются выполненными. Время выполнения тестовых заданий – 2 академических часа.

Требования к выполнению контрольных работ для студентов заочной формы обучения:

Рубежный контроль знаний по дисциплине студентов **заочной формы** обучения проводится в форме письменной контрольной работы.

1. Контрольная работа выполняется по одной из предложенных тем. Темы работ приведены в разделе IX. «Методических рекомендациях по подготовке к сессионному контролю (для студентов заочной формы обучения)».
2. Объем работы не должен превышать 25 страниц печатного текста. На титульном листе необходимо обозначить тему работы, фамилию студента и номер его группы. Подробные рекомендации к оформлению контрольных работ – см. раздел IX.

3. Работа должна быть написана самостоятельно по материалам прочитанных источников. Цитирование допускается только в том случае, если указывается цитируемый источник.
4. Допускается использование литературы, не указанной в списке литературы к контрольным работам. Особое внимание надо обратить на новую литературу, вышедшую из печати за последние 5-7 лет.

Контрольные работы **оцениваются по пятибалльной шкале.**

Студенты, получившие оценку «неудовлетворительно», *обязаны повторно пройти процедуру рубежного контроля*, написав аналогичную работу по другой теме.

XI. ИТОГОВЫЙ КОНТРОЛЬ ПО ДИСЦИПЛИНЕ

Дифференцированный зачет или экзамен по дисциплине как продолжение учебно-познавательного процесса является одной из форм его контроля и методом определения качества знаний, умений и навыков студентов, причем по всему учебному курсу.

Письменный экзамен, с одной стороны, способствует развитию «западающих» элементов культуры мышления, с другой, расширяет возможности информационно-коммуникационного взаимодействия. Студент получает больше возможностей для целостного изложения и аргументации своего понимания изученного материала. Кроме того, письменный текст наиболее адекватно отражает умение логично мыслить и в соответствии с проблемой выстраивать его содержание.

Условия допуска к экзамену:

Студенты **очной формы обучения** допускаются к сдаче экзамена по дисциплине при условии выполнения **следующих требований:**

- посещение семинарских занятий;
- выполнение тестовых заданий;
- подготовка докладов и сообщений;
- выполнение проверочных работ.

Студенты **заочной формы обучения** допускаются к сдаче экзамена по дисциплине при условии выполнения **следующих требований:**

- выполнение плановой контрольной работы.

Форма и содержание экзамена:

Э

к

з

а

м Подробнее, что включает в себя экзамен – см. «Методические рекомендации по организации самостоятельной работы студентов».

н На подготовку по билету студенту, как правило, выделяется не более 30 минут.

п **Критерии оценивания:**

р

о

в

о

д

и

Оценка за экзамен выставляется с учетом выполнения студентом теоретической (по билету) и практической (по карте) части по пятибалльной системе. По теоретической части экзамена студенту могут быть заданы уточняющие вопросы (на правильность понимания терминов, логики причинно-следственных связей). По практической части экзамена студент, если потребуется, должен показать и рассказать по карте события и военные действия по теме билета.

На экзамене выставляются:

- оценка «отлично» - если студент ответил на два вопроса билета и дополнительный вопрос;
- оценка «хорошо» - если студент ответил на два вопроса, но не ответил на дополнительный вопрос;
- оценка «удовлетворительно» - если студент ответил на один вопрос билета и дополнительный вопрос.

X

УЧЕБНО-МЕТОДИЧЕСКОЕ И ИНФОРМАЦИОННОЕ ОБЕСПЕЧЕНИЕ ДИСЦИПЛИНЫ

Апальков В.С. История Отечества / В.С. Апальков, И.М. Миняева: учебное пособие.- 2-е изд., испр. и доп. – М.: Альфа-М: ИНФРА-М, 2010. – 544с.

2. История России для технических вузов: учебник для бакалавров / под ред. М.Н. Зуева, А.А. Чернобаева. – 4-е изд. перераб. и доп. – М.: Издательство Юрайт, 2014. – 639 с . Серия Бакалавр. Базовый курс.

3. История России с древнейших времен и до наших дней: учебник / А.Н. Сахаров, А.Н. Боханов, В.А. Шестаков; под ред. А.Н. Сахарова. – Москва: Проспект, 2015. – 768 с.

4. История России (IX – начало XXI вв.): учебник для студ. высш. учеб. заведений / Под ред. А.Ю. Дворниченко, В.С. Измолика. – М.: Гардарики, 2010. – 479с.

История России с древнейших времен до наших дней: учебник / В.А. Федоров, В.И. Моряков, Ю.А. Щетинов. – М.: ТК Велби, ЗАО «КноРус», 2010. – 544с.

. История России. XX век: 1939-2007 / под ред. А.Б. Зубова. – М.: Астрель: АСТ, 2011. - 847 с.

. История России в схемах: учебное пособие / А.С. Орлов, В.А. Георгиев, Н.Г. Георгиева, Т.А. Сивохина. – М., 2014. – 304 с.

. Кириллов В.В. учеб. пособие для бакалавров / В.В. Кириллов. – 6-е изд., перераб. и доп. – М.: Издательство Юрайт, 2014. – 665 с. – Серия: Бакалавр. Базовый курс.

. Мунчаев Ш.М. Политическая история России. От Смутного времени до Беловежской Пути / Ш.М. Мунчаев, В. М. Устинов. – 2-е изд. , пересмотр. – М.: Норма, 2009. - 736 с.

. Орлов А.С., Георгиев В.А., Георгиева Н.Г., Сивохина Т.А. История России. – 2-е изд., перераб. и доп. – М: Проспект, 2015. - 680 с.

Орлов А.С., Георгиева Н.Г., Георгиев В.А. Исторический словарь. – 2-е изд.. Москва:Проспект, 2015. – 592 с.

. Оськин М.В. История Первой мировой войны. - М.: ООО «Издательский дом «Вече», 2014. – 496 с.

. Семин В.П. История России: учебник / В.П. Семин. – 2-е изд., стер. – М.: КНОРУС, 2013. – 440 с. – (Бакалавриат).

14. Семин В.П. История России: проблемы и вопросы: учебное пособие / В.П. Семин, М.В. Шадская. – М.: КНОРУС, 2015. – 654 с.(Бакалавриат).

ДОПОЛНИТЕЛЬНАЯ ЛИТЕРАТУРА

1. Анисимов Е.В. История России от Рюрика до Путина. Люди. События. Даты. – СПб.: Питер, 2008.- 588с.

2. Анисимов Е.В. Императорская Россия. – СПб.: Питер, 2012. – 640 с.

. Артемов В.В. История Отечества: С древнейших времен до наших дней: учебник для студ. сред. проф. учеб. заведений / В.В. Артемов, Ю.Н. Лубченков. – 14-е изд, стер. - М.: Издат. центр «Академия», 2010. – 360с.

. Басовская Н.И. Антигерои истории. Злодеи. Тираны. Предатели / Н. Басовская. – М.: АСТ, 2013.

Бок М.П. П.А. Столыпин: Воспоминания о моем отце / М.П. Бок. – М., 2006.

Будницкий О.В. Терроризм в российском освободительном движении: идеология, этика, психология (вторая половина XIX - начало XX вв.) / О.В. Будницкий. – М., 2000.

В поисках теории российской цивилизации: памяти А.С. Ахиезера: сборник / Сост. А.П. Давыдов. – М.: Новый хронограф, 2009. – 400с.

Вернадский Г.В. Русская история: учебник. - М., 2001.

. Верт Н. История Советского государства: 1900-1991. - М.: ИНФРА-М; Весь мир, 2003. – 544с.

Гумилев Л.Н. От Руси до России. - М., 2006.

. Гуц А.К. Многовариантная история России. - М., СПб; 2001.

Данилов А.А. История России с древнейших времен до наших дней в вопросах и ответах: Учебное пособие. - М.: ТК Велби, Из-во Проспект, 2004.- 320с.

. Деревянко А.П. История России: с древнейших времен до конца XX в. - М.,

. Дворниченко А.Ю. Отечественная история (до 1917 г.): учебное пособие для студ. вузов. - М., 2005.

Дойчер И. Троицкий. Вооруженный пророк. 1879 – 1921 / И. Дойчер (пер. с англ. Т.М. Шумиловой). – М., 2006.

. Загладин Н.В., Козленко С.И. История Отечества XX- начала XXI вв. - М.,

. Золотарев В.А. Военная история. - М., 2001.

. Игнатов В.Д. Палачи и казни в истории России и СССР / В.Д. Игнатов. – М.: Вече, 2013.

История России / Под ред. А.С. Орлова, В.А. Георгиева. - М., 2003.

. История России: учебник / Под ред. В.Г. Деева, Ю.И. Казанцева. - М.-Новосибирск, 2000.

Каменский А.Б. От Петра I до Павла I: Реформы в России XVIII в.: опыт целостного анализа / А.Б. Каменский. – М., 2001.

. Каррер А.Э. Екатерина II. Золотой век в истории России. - М., 2006.

. Кизеветтер А.А. Исторические очерки: из истории политических идей. Школа и просвещение. Русский город в XVIII в. Из истории России в XIX в. - М., 2006.

. Кириллов В.В. Отечественная история XX- начала XXI вв. - М., 2004.

Козляков В.Н. Марина Мнишек / В.Н. Козляков. – М., 2005.

Кульгин Э.С. Золотая Орда: проблемы генезиса Российского государства / Э.С. Кульгин. – М., 2006.

Личман Б.В. Многоконцептуальная история России. Пособие для абитуриентов. – Екатеринбург: Из-во «СВ-96», 2000.- 64с.

Лукьянов Л.П. Восточные славяне: разве это мы? Эволюция VI – X вв. / Л.П. Лукьянов. – М., 2004.

. Маринович Л.П. Античная и современная демократия: новые подходы к сопоставлению. - М., 2007.

. Медведев Ф. Н. О Сталине без истерик. – СПб.: БХВ-Петербург, 2013.

. Миллер А.И. Империя Романовых и национализм: эссе по методологии исторического исследования. - М., 2006.

. Мотревич В.П. Экономическая история России: учебное пособие. - Екатеринбург, 2004.

М

у НЭП: экономические, политические и социокультурные аспекты / А. Сеньявский, В.Б. Жиромская, С.В. Журавлев и др. – М.: РОССПЭН, 2006. – 544с.

м Озерский В.В. Правители России от Рюрика до Путина. История в портретах. Изд. 2-е. – Ростов н/Д: Феникс, 2004. – 352с.

д Ольштынский Л.И. Угроза фашистского мирового господства: история и современность (взгляд из XXI в.). - М., 2003.

н Павленко Н.И., Андреев И.Л. История России с древнейших времен до конца XVII в. - М., 2001.

. Павленко Н.И., Ляшенко Л.М., Твардовская В.А. История России XVII – XIX вв. - М., 2001.

Патриарх Никон: трагедия русского раскола (сборник) / Составители В.И. Мельник, И.М. Стрижова. – М., 2006.

Платонов С.Ф. Полный курс лекций по русской истории. - СПб., 2001.

т Пути России. Историзация социального опыта / Том XVIII. – Новое литературное обозрение, 2013.

чРоссия, Польша, Германия: история и современность европейского единства в идеологии, политике и культуре / Сост. Б.В. Носов. - М.: Индрик, 2009. – 368с.

Савицкий В.Д. Три века российского самовластия: сомнения, недоумения, коррективы – СПб., 2004.

е

н

н

а

- . Свердлов М.Б. Домонгольская Русь: князь и княжеская власть на Руси VI – первой трети XIII вв. – СПб., 2003.
 - . Семин С.В. Русская история: проблемы и спорные вопросы: Учебное пособие для вузов. – М.: Академический Проект; Гаудеамус, 2007. – 653с.
 - Синелина Ю.Ю. Секуляризация в социальной истории России. - М., 2004.
 - Скрынников Р.Г. Иван III / Р.Г. Скрынников. – М., 2006.
 - . Скрынников Р.Г. Минин и Пожарский. - М., 2007.
 - . Соколов А.В. Интеллигенты и интеллектуалы в российской истории. – СПб.: Из-во СПб ГУП, 2007. – 344с.
 - . Соколофф Ж. Бедная держава: История России с 1815 года до наших дней / Пер. с фр. Н.Ю. Панина. – М.: Изд. Дом ГУ ВШЭ, 2008. – 882с.
 - . Степанищев А.Т. История России IX-XVII веков: от российской государственности до Российской империи: учеб. пособие. – М.: КомКнига, 2007. – 584с.
 - . Троцкий Л. Сталин. Красный «царь» / Л. Троцкий, И. Дойчер, Т. Клифф. – М.: Алгоритм, 2013.
 - Федоров В.А. История России с древнейших времен до наших дней. - М.,
- Человек-Общество-Армия-Война: сборник докладов на XXIII Военно-научной конференции 23 окт. 2008 г. – Екатеринбург: ГУ, 2008. – 232с.
- Эйдельман Н.Я. Твой девятнадцатый век / Н.Я. Эйдельман. – М., 2006.
- Экштут С.А. Александр I. Его сподвижники. Декабристы: в поиске исторической альтернативы / С.А. Экштут. – СПб., 2004.
- Юрьевская Е.М. Александр II / Е.М. Юрьевская. – М., 2004.
- . Яковер Л.Б. История России. - М., 2002.

ИСТОЧНИКИ

1. Восстание декабристов. Документы. Т.1-18. - М.; Л., 1925-1986.
2. Законодательные акты Русского государства втор. пол. XVI – перв. пол. XVII в. - Л., 1986.
3. Кушнир А.Г. Хроноскоп: летопись фактов и событий отечественной истории за два тысячелетия от Рождества Христова. - М., 2003.
4. Шмидт С.О. Памятники письменности в культуре познания истории России. Т.1. Допетровская Русь. - М., 2007.
5. Памятники русского права. Вып. 1-8. - М., 1953-1961.
6. Печенев В.А. «Смутное время» в новейшей истории России (1985 – 2003 гг.): исторические свидетельства и размышления участника событий. - М., 2004.
7. Полное собрание русских летописей. Т.1-39. - СПб.; М.; Л., 1841-1990.
8. Программы политических партий России конец XIX – первая половина XX вв. - М., 1995.
9. Российское законодательство с древнейших времен до начала XX в. Т.1-6. - М., 1984-1988.
10. Русская православная церковь в советское время (1917-1991 гг.) / Сост. Г.Штриккер. Кн. 1-2. - М., 1995.

11. Соловьев С.М. Публичные чтения по истории России. - М., 2005.

12. Сталинское Политбюро в 1930-е годы. Сборник документов. - М.,

13. Хрестоматия по отечественной истории. 1914-1945 гг. / Под ред. А.Ф.Киселева, Э.М.Щагина. - М., 1996.

14. Хрестоматия по отечественной истории. 1946 - 1994 гг. / Под ред. А.Ф.Киселева, Э.М.Щагина. - М., 1996.

4. СЛОВАРИ, СПРАВОЧНИКИ

1. Государственность России: словарь-справочник. - М., 1996.

Данилов А.А. История России IX-XIX вв.: справочные материалы. - М., 1997.

3. История России: тысячелетие дипломатии и войн. Вып.1-2. - Екатеринбург, 1995.

Похлебкин В.В. Внешняя политика Руси, России и СССР за 1000 лет в именах, датах и фактах. Справочник. Вып. 1-3. - М., 1992.

Похлебкин В.В. Татары и Русь. 360 лет отношений Руси с татарскими государствами в XIII – XIVвв. 1238-1598 гг. (от битвы на р. Сить до покорения Сибири): Справочник / В.В. Похлебкин. – М., 2005.

Политические партии России конец XIX – первая половина XX вв. Энциклопедия. - М., 1995.

Политические деятели России 1917 г. Биографический словарь. - М., 1993.

5. ВЕБ-РЕСУРСЫ

1.Хрестоматия электронных текстов на сайте «Заметки на полях»

2.Библиотека электронных ресурсов на сервере исторического факультета М

3.История. Приложение к газете «Первое сентября» ([http://www. 1 September. ru./ru/his. htm](http://www.1September.ru/ru/his.htm)).

4.Российский электронный журнал «Мир истории» ([http://www. tellur. ru./~t](http://www.tellur.ru/~t)

5.Журнал «Новая и новейшая история» ([http://www. bitpro. ru/CATALOG/](http://www.bitpro.ru/CATALOG/)).

6.Материалы Независимого теоретического семинара "Социокультурная методология анализа российского общества". Ряд материалов посвящен различным аспектам истории России и ее культуры ([http://scd. plus, centre ru/](http://scd.plus,centre.ru/)).

7.Алтайский региональный исторический сервер: виртуальный читальный зал, ресурсы, ссылки ([http://hist. den-asu. ra/sourses. shtml](http://hist.den-asu.ru/sourses.shtml)).

8."Сибирская Заимка". Сервер посвящен истории Сибири: опубликованные научно-популярные, научные работы, касающиеся с

9.Сервер об истории и устройстве Русской православной церкви h

t 10.Коллекции ссылок на исторические ресурсы в сети Интернет: на сервере исторического факультета МГУ им. М.В.Ломоносова ([http://www. hist. msu. ru. /Links/ worldu.htm](http://www.hist.msu.ru/Links/worldu.htm)).

на Алтайском историческом научно-образовательном сервере Ассоциации

«

И

с

т

на сервере издательства «Клио» ([http:// www. history. ru/hist. htm](http://www.history.ru/hist.htm)).

XIII. МАТЕРИАЛЬНО-ТЕХНИЧЕСКОЕ ОБЕСПЕЧЕНИЕ

1. Демонстрационные / иллюстративные материалы

- карты и атласы по Отечественной истории;
- учебники и учебные пособия;
- раздаточные материалы для дискуссий, организации дебатов, тестирования;
- мел, доска.

2. Технические средства

- компьютерная техника, мультимедийное оборудование:

1) экран;

мультимедийный проектор проектор;

3) ноутбук (или персональный компьютер);

4) колонки, микрофон.

Приложение 1.

Тема 2. СЛАВЯНСКИЙ ЭТНОГЕНЕЗ

- Теории этногенеза восточных славян
- Природные условия и территория расселения восточных славян
- Экономическое развитие и общественный строй восточных славян

- Обычаи, нравы и верования восточнославянского этноса

ОСНОВНЫЕ ПОЛОЖЕНИЯ

1. Этногенез — весь процесс существования и развития этнической системы от момента ее возникновения до исчезновения. Существует множество концепций происхождения и прародины славян, среди них ведущие позиции занимают: миграционная (пришли на Восточно-Европейскую равнину): а) «дунайская» (С.М. Соловьев, В.О. Ключевский), б) «прибалтийская» (М.В. Ломоносов, А.Г. Кузьмин); автохтонная - славяне как этнос сформировались на территории Восточно-Европейской равнины и являлись исконным населением (Б.А. Рыбаков); 3) одерско-висловская — прародиной славян считается территория между Одером и Вислой; одерско-днепровская - район между Одером и Средним Днепром (М.С. Юмилев, С.П. Рябикин).

2. Праславяне принадлежали к Древнему индоевропейскому единству, сложившемуся в V—IV вв. до н.э. в северо-восточной части Балкан и на территории Малой Азии. На рубеже III—II вв. до н.э. на основе развития в Евразии пастбищного скотоводства индоевропейские племена в поисках пастбищ ушли в Среднюю Азию и Северную Индию. Формируются этнографические группы кельтская, германская, романская (славянская), греческая, иранская, балтийская. Появление славян как самостоятельного этноса датируется I в. до н.э. В античных источниках в первом веке нашей эры славян знали под именами «антов» и «венедов». С VI в. н.э. закрепился термин — «славяне». В ходе Великого переселения народов, проходившего в III—VII вв., славяне, осваивая различные территории, разделились на три ветви: западную (поляки, чехи, словаки и др.), южную (болгары, сербы, хорваты и др.) и восточную (белорусские, русские и украинские народы). Восточные славяне в VI—VII вв. заняли территорию с севера на юг — от Невы и Ладожского озера до Среднего Приднепровья и с запада на восток — от Карпатских гор до Средней Оки и верховьев Дона.

3. Климат в средней полосе Восточно-Европейской равнины был континентальный. Вся жизнедеятельность людей была связана с лесом. Его использовали как строительный материал, топливо, для изготовления домашней утвари. Не менее благоприятное влияние на жизнь людей оказывали реки. Они служили средством общения между племенами, снабжали людей рыбой для еды и обмена. На берегах рек шло расселение славянских племен, строились поселения, в дальнейшем города. Речные пути приобретали и международное значение: с VI в. появился водный торговый путь «из варяг в греки», позволявший торговать восточным славянам с Византией, другой путь, «из варяг в персы», служил сообщением с волжскими болгарами, Хазарским каганатом и далее — со Средней Азией и арабским миром.

4. Восточные славяне делились на племенные союзы, и местами их расселения были: по западному берегу Днепра и реке Рось жили поляне; на запад от них по Припяти селились древляне, а севернее — дреговичи; по

Оке — вятичи; вокруг озера Ильмень — ильменские словене; по реке Сож — радимичи; в верховьях Волги, Днепра, Западной Двины — кривичи; по среднему течению реки Днепр и по реке Десна — северяне.

5. Основными занятиями славян были охота, рыболовство, скотоводство, бортничество. Позже славяне начали заниматься земледелием. Существовало две системы земледелия: на юге, где была лесостепь, — перелог; на севере, где росли непроходимые леса, в основном была подсечно-огневая.

6. Во главе каждого племени или рода у восточных славян стоял старейшина. Существовал совет старейшин, где обсуждались различные вопросы, а также общее собрание рода или племени — вече. Верховным судьей и предводителем войска был князь. Ему подчинялись военные люди, составлявшие княжескую дружину. Такое управление позже получит название военной демократии.

7. По своим верованиям древние славяне были язычниками. Они поклонялись явлениям природы, обожествляя их. У восточных славян были свои языческие праздники, связанные с временами года и сельскохозяйственными работами (Масленица, I праздник Ивана Купалы, праздник урожая и т.д.). Известно, что у славян довольно долго сохранялся закон кровной мести.

Тема 3. КИЕВСКАЯ РУСЬ В IX-XII ВВ. РУСЬ В ЭПОХУ ФЕОДАЛЬНОЙ РАЗДРОБЛЕННОСТИ. БОРЬБА РУССКИХ ЗЕМЕЛЬ С ВНЕШНИМИ ВТОРЖЕНИЯМИ

- Киевская Русь: социально-экономическое, политическое и культурное развитие (IX-начал. XII вв.)
- Эпоха феодальной раздробленности на Руси. Основные политические центры (XII-XIII вв.)
- Борьба с иноземными нашествиями в XIII в.

ОСНОВНЫЕ ПОЛОЖЕНИЯ

1. Возникновение русского государства имело ряд особенностей, связанных с географическим положением его меж Европой и Азией и неимением естественных географических границ, а также необходимостью совместной защиты живущих здесь племен от внешних врагов, которая сплачивала их и заставляла создавать сильную государственную власть.

2. Вопрос о происхождении государственности на Руси до сегодняшнего дня остается спорным в среде историков. В XVIII в. немецкие ученые на русской службе Г.З. Байер, Г.Ф. Миллер разработали норманнскую теорию согласно которой государство на Руси было создано норманнами (варягами). Против этой концепции выступил М.В. Ломоносов, положив начало полемике между норманистами и антинорманистами, которая продолжается уже более

двух столетий.

3. Историки делят историю Киевской Руси на три периода:

- первый - период становления Древней Руси при первых князьях Рюриковичах (вторая половина IX - последняя треть X вв.);
- второй - период расцвета Киевской Руси при Владимире I и Ярославе Мудром (конец X - первая половина XI вв.);
- третий — период начала территориальной и политической раздробленности Древнерусского государства и его распада (вторая половина XI — Первая треть XII вв.).

4. Перед киевскими князьями стояло несколько задач:

1) объединение восточных славян под властью Киева; 2) укрепление государства и распространение своей власти внутри страны; 3) торговля с Византией; 4) борьба со степными кочевниками: хазарами, печенегами, половцами.

5. Первые князья Киевской Руси: Рюрик, Олег, Игорь, Ольга — настойчиво расширяли свои владения, подчиняли себе восточнославянские племена, сменяя местных племенных князей на присланных наместников из Киева. Новгородские бояре в 862 г. пригласили княжить в Новгород Рюрика — начальника отряда варягов, который положил начало династии Рюриковичей. В 882 г князь Олег захватил Киев, тем самым объединив северные и южные племенные союзы Киев назвал «матерью городов русских». Олег стал великим киевским князем. В 907 г. в результате успешного похода князя Олега на Царь град были урегулированы отношения между Русью и Византией. Князь Игорь предпринимает два похода на Византию и заключает договор о мире, торговле и взаимной помощи, обеспечивает беспрепятственную торговлю в Царь граде. В 945 г. при попытке повторного сбора дани с древлян был убит. Его вдова княгиня Ольга отомстила за смерть мужа, навела порядок в русских землях, ввела законы налогового права «уроки и погосты», в конце жизни посетила Царь град и крестилась там в православие. Ее сын князь Святослав, выдающийся древнерусский полководец, предпринял ряд удачных походов: разбил хазар, затем волжских болгар, подчинил вятичей; но вел неудачную войну с Византией, был убит печенегами.

6. Сын Святослава — Владимир Красное Солнышко — стал объединителем всех земель восточных славян в состав Киевской Руси. Он организовал надежную систему обороны ее степных границ от кочевников. В годы его правления Русь принимает христианство (988 г.). После смерти Владимира начались междоусобные войны его сыновей. Псынок Владимира Святополк Окаянный убил своих братьев Бориса, Глеба и Святослава, захватил Киев, но старший из братьев, Ярослав, наместник Новгорода, победил Святополка и стал великим киевским князем.

При Ярославе Мудром Киевская Русь достигла вершины своего могущества. Ему подчинялись земли от Черного моря до Баренцева. Он разбил печенегов, укрепил международные связи при помощи политических браков с такими странами, как Швеция, Норвегия, Польша, Франция, Византия.

В годы его правления появился первый свод русского законодательства Русская Правда. Происходит культурный расцвет русского государства.

7. После смерти Ярослава Мудрого наследники не смогли сохранить единство русской земли. Раздоры князей, половецкие набеги, волнения горожан заставили киевскую знать в начале XII в. призвать на княжение внука Ярослава Мудрого - Владимира Всеволодовича Мономаха. Он совершил успешный поход на половцев, восстановил на короткий срок единство русских земель, создав союз князей под руководством великого киевского князя. Его сын Мстислав на короткий период удерживает относительную целостность Руси. Но после его смерти Русь начинает распадаться на самостоятельные княжества и земли.

8. В IX—XIII вв. основной сферой хозяйственной деятельности в Древней Руси было земледелие. Больше развитие получили города как центры ремесла и торговли. В X-XI вв. доминировала государственная собственность на землю которая позволяла киевским князьям взимать дань с подвластного населения. Во второй половине XI в. в различных русских землях возникло частное землевладение — княжеские, боярские и монастырские вотчины

9. Русь в X—XII вв. представляла собой раннефеодальную монархию с великим князем во главе. При князе состояли дружинники, ведавшие сбором дани, судом. В городах назначались князем посадские и воеводы. Вассалами князя являлись его родственники, правители удельных земель. Феодалы платили князю дань, но своими вотчинами распоряжались самостоятельно. Основными социальными категориями этого периода являлись: высшие классы - князья, бояре и другие собственники больших земельных имений, богатые купцы в городах; средний класс — купцы и мастера - ремесленники (в городах), владельцы средних и небольших имений (в сельской местности); низшие классы - беднейшие ремесленники и крестьяне, заселявшие государственные земли. Кроме свободных людей, в Киевской Руси существовали также полусвободные (закупы, рядовичи) и невольники (холопы, челядь).

10. Во второй трети XII в. (1132 г.) на Руси начался длившийся до конца XV в. период феодальной раздробленности. Причинами ее были: 1) ослабление власти киевских князей и укрепление власти феодалов на местах, в результате роста крупных землевладений; 2) отсутствие прочных экономических связей между областями: не было общего рынка, господствовало натуральное, феодально-вотчинное хозяйство; 3) отсутствие серьезной внешней угрозы для всей восточнославянской общности.

11. Политическими наследниками Киевской Руси стали 15 крупных княжеств и феодальных республик. Наиболее значительными были Владимиро-Суздальское княжество, Новгородская боярская республика и Галицко-Волынская земля - три политических центра, имевших огромное влияние на развитие соседних с ними земель. Своеобразный уклад общественной и политической жизни образовался в Новгородской земле. Власть в Новгороде

...), ... (...); ... II ... 1764 ...); ... II, ... 28 ... 1762 ... II, ...

16. ... (1735—1739) ... (1741 — 1743) ... 1756—1763 ... 1760 ... II ... 111 ... 1762 ...

17. ... II, ... “ ... ”, ... — ... “ ... ”.

18. ... “ ... ”.

19. ... 1767 ... “ ... ”.

XVIII : ...

20. 1775 年 1 月 6 日，俄罗斯帝国皇帝叶卡捷琳娜二世颁布了《1775 年 1 月 6 日法令》，该法令规定了地方自治机构的设立。1) 在 1775 年 1 月 6 日法令中，规定了地方自治机构的设立；2) 在 1775 年 1 月 6 日法令中，规定了地方自治机构的设立；3) 在 1775 年 1 月 6 日法令中，规定了地方自治机构的设立；4) 在 1775 年 1 月 6 日法令中，规定了地方自治机构的设立；5) 在 1775 年 1 月 6 日法令中，规定了地方自治机构的设立；6) 在 1775 年 1 月 6 日法令中，规定了地方自治机构的设立；7) 在 1775 年 1 月 6 日法令中，规定了地方自治机构的设立；8) 在 1775 年 1 月 6 日法令中，规定了地方自治机构的设立。

21. 1775 年 1 月 6 日，俄罗斯帝国皇帝叶卡捷琳娜二世颁布了《1775 年 1 月 6 日法令》，该法令规定了地方自治机构的设立。1) 在 1775 年 1 月 6 日法令中，规定了地方自治机构的设立；2) 在 1775 年 1 月 6 日法令中，规定了地方自治机构的设立；3) 在 1775 年 1 月 6 日法令中，规定了地方自治机构的设立；4) 在 1775 年 1 月 6 日法令中，规定了地方自治机构的设立；5) 在 1775 年 1 月 6 日法令中，规定了地方自治机构的设立；6) 在 1775 年 1 月 6 日法令中，规定了地方自治机构的设立；7) 在 1775 年 1 月 6 日法令中，规定了地方自治机构的设立；8) 在 1775 年 1 月 6 日法令中，规定了地方自治机构的设立。

22. 1775 年 1 月 6 日，俄罗斯帝国皇帝叶卡捷琳娜二世颁布了《1775 年 1 月 6 日法令》，该法令规定了地方自治机构的设立。1) 在 1775 年 1 月 6 日法令中，规定了地方自治机构的设立；2) 在 1775 年 1 月 6 日法令中，规定了地方自治机构的设立；3) 在 1775 年 1 月 6 日法令中，规定了地方自治机构的设立；4) 在 1775 年 1 月 6 日法令中，规定了地方自治机构的设立；5) 在 1775 年 1 月 6 日法令中，规定了地方自治机构的设立；6) 在 1775 年 1 月 6 日法令中，规定了地方自治机构的设立；7) 在 1775 年 1 月 6 日法令中，规定了地方自治机构的设立；8) 在 1775 年 1 月 6 日法令中，规定了地方自治机构的设立。

“ ” ° 1939—1941 ,

(1929 — , 1938 -).

25. 1941—1945 1) ?; 2) ?; 3) ?; 4) — 1942 ; 5) ; 6) ; 7) .

26. , 1) , ; 2) “ ° ,

27. 1941—1945 1) 22 1941 — 18 1942 — (30 1941 — 7 1942) 1942 — 1943 — (2 1943), 1943 — 1945 — 3) 1944 - 9 1945 — (1945) (1945); (9 — 2 1945). ,

государств; признание приоритета общечеловеческих ценностей над любыми другими (классовыми; национальными, религиозными). Основным направлением во внешней политике СССР стало налаживание взаимоотношений с США. Однако в эти годы руководство СССР часто шло на односторонние уступки Западу и не думало об их дальнейших последствиях для страны.

32. С приходом к власти в октябре 1964 г. Л. И. Брежнева происходит смена политического курса. Пришедшая к руководству страной команда Л. И. Брежнева не имела позитивной программы деятельности. Однако негативная установка существовала, и заключалась она в том, чтобы прекратить бесчисленные преобразования, нарушавшие стабильность существования бюрократии. Основным стал принцип «стабильности», который означал (в особенности после неудачи хозяйственной реформы, проведенной А. Н. Косыгиным) отказ от каких-либо нововведений в политической, экономической, идеологической и кадровой сферах. В 1977 г. была принята новая Конституция СССР, законодательно закрепившая руководящую роль КПСС в обществе, социализм в СССР провозглашался развитым, и было положено начало разработке теории, защищающей эту идею. Как следствие значительно возросла роль партийно-государственной номенклатуры. Прекратился процесс десталинизации, и начался, в известной мере, процесс ресталинизации. Одновременно открывается новая страница в истории политических процессов: судебной расправе подвергаются инакомыслящие, так называемые диссиденты, выступавшие за соблюдение прав человека и гражданина в СССР. К концу 70-х — началу 80-х гг. XX в. все больше стали проявляться кризисные явления во всех сферах жизни общества: снижение темпов экономического роста, крайне слабое развитие наукоемких отраслей производства (микроэкономики, биотехнологии, информатики); сохранение экстенсивных методов хозяйствования, что во многом способствовало формированию затратной экономики; превращение страны в сырьевой придаток мировой системы хозяйствования (вывоз сырья и закупка продовольствия); формирование «теневой» экономики; снижение жизненного уровня населения; остаточный принцип финансирования сфер медицины, образования, науки, культуры, жилищного строительства; накопление критического потенциала в обществе: сомнения в правильности социалистического пути, выбранного старшим поколением.

33. Л. И. Брежнев умер в ноябре 1982 г. На первую позицию в партийном аппарате выдвинулся Ю. В. Андропов, возглавляющий КГБ. Он был избран генеральным секретарем ЦК КПСС. Его задачей стала борьба с коррупцией, которая захлестнула высшие эшелоны власти. Начинается борьба за укрепление трудовой дисциплины. Тяжелобольной Ю. В. Андропов в феврале 1984 г. умирает. Генеральным секретарем становится К. У. Черненко, при котором усиливается экономический и политический кризис. Международное положение СССР ухудшается.

34. Перестройкой называется период с марта 1985 г. по декабрь 1991 г., когда в СССР были предприняты экономические, политические, социальные,

....., 21 1991 11, .., .., ..-..... .. (.....,) 1922 .., .. M.G. (.....).

39. 1991 — 1991 ; 1991 1993 12 1993 , I (.....) (А.). 17 1995 , (" ..), (" ..), (" ..). В июне 1996 г. прошли выборы Президента России (на этот пост претендовали Б.Н Ельцин, Г.А Зюганов, АИ Лябедь, Г.А Явлинский, В.В Жириновский). Б.Н Ельцину удалось во 2-м туре одержать победу. Серьезной политической проблемой стало реформирование Вооруженных сил. В июле 1996 г. Б.Н Ельцин поставил задачу по созданию к 2000 г. высоко организованной профессиональной армии. Однако решение такой сложной задачи в условиях слабого финансирования и августовского кризиса 1998 г. стало проблематично. Другой внутривластной проблемой оставалась борьба с преступностью В ноябре 1998 г. в Петербурге убита депутат Госдумы Г.В Старовойтова, усилился экстремизм, национализм В послании Федеральному собранию марта 1997 г. констатировалось бессилие властей в борьбе с коррупцией, но задача так и не была решена. Глубокий социально-экономический кризис в стране постоянно усугублялся кризисом во властных структурах. Б.Н Ельцин с августа 1996 г. фактически отошел от дел, ненадолго появляясь на непродолжительное время и осуществляя кадровые перестановки; перестал владеть ситуацией в стране. С марта 1998

1998 г. 17 августа 1990 г. С.В. Кириенко выступил с заявлением о прекращении выплат по обязательствам государства и моратории на выплату долго зарубежным банкам (дефолт — отказ от принятия ранее взятых обязательств). Как следствие, отставка правительства, высокая инфляция (до 60%) и рост цен. Наступил крах рыночной инфраструктуры и кризис банковской системы и рынка ценных бумаг. В последующее время одно за другим менялись правительства Е.М. Примакова, С.В. Степашина, В.В. Путина. Им удалось несколько стабилизировать экономическую и политическую ситуацию в стране.

42. Экономические и политические проблемы усложнились серьезными негативными явлениями в отношениях между центром и национальными окраинами. Некоторые субъекты РФ провозгласив себя суверенными, приняли конституции, в которых были значительные отклонения от Конституции РФ. Особенно напряженно сложились отношения Центрального правительства и Чечни. В конце 1991 г. руководство Чечни объявило о создании независимой Чеченской республики Инкерия. Внутри самих чеченцев началась борьба за сферы влияния, которая при вмешательстве федеральных властей и силовых структур вылилась в 1994 г. в гражданскую войну. 11 декабря 1994 г. началась операция федеральных войск, превратившая внутречеченский конфликт в полномасштабную войну с многочисленными человеческими жертвами. В конце 1996 г. неожиданным результатом завершились военные действия в Чечне. По заключенному договору российские войска были выведены из Чечни, и там начались преследования тех, кто поддерживал российское правительство. В январе 1997 г. Президентом Чечни избран А. Мсхадов. В мае в Москве Б.Н. Ельцин и А. Мсхадов подписали Договор о мире и принципах взаимоотношений между РФ и Чеченской республикой Инкерией. Однако напряженность оставалась, продолжались захваты заложников. Ситуация обострилась осенью 1999 г.: 4 сентября взорван жилой дом в г. Буйнакске; 9 сентября в г. Москве на улице Гурьянова; 13 сен[...]; 16 [...]

МИНИСТЕРСТВО НАУКИ И ВЫСШЕГО ОБРАЗОВАНИЯ
РОССИЙСКОЙ ФЕДЕРАЦИИ

ФГБОУ ВО «Уральский государственный горный университет»

**УТВЕРЖДАЮ**
Проректор по учебно-методическому
комплексу
С.А. Упоров

МЕТОДИЧЕСКИЕ УКАЗАНИЯ ПО ПРАКТИЧЕСКИМ ЗАНЯТИЯМ
Б1.О.03 РУССКИЙ ЯЗЫК И ДЕЛОВОЕ ОБЩЕНИЕ

Направление подготовки
09.03.01 Информатика и вычислительная техника

Профиль
Автоматизированные системы обработки информации и управления
Автоматизированное управление бизнес процессами

квалификация выпускника: бакалавр

формы обучения: очная, заочная

год набора: 2019

Автор: Карякина М. В., канд. филол. наук

Одобрена на заседании кафедры

иностранных языков
и деловой коммуникации

Зав. кафедрой


(подпись)
Юсупова Л. Г.

Протокол № 8 от 17.04.2019

Рассмотрена методической комиссией

Инженерно-экономического
(название факультета)

Председатель


(подпись)
Мочалова Л.А.

Протокол № 1 от 19.04.2019

(Дата)

Екатеринбург
2019

Методические указания по практическим занятиям содержат краткие теоретические сведения по изучаемым в курсе «Русский язык и деловое общение» темам и комплекс упражнений, формирующих необходимые навыки. Указания предназначены для использования на практических занятиях.

ТЕМА 1. СОВРЕМЕННЫЙ РУССКИЙ ЯЗЫК

«Самая большая ценность народа – это язык, на котором он пишет, говорит, думает. <...> ...вся сознательная жизнь человека проходит через родной ему язык».

*Д. С. Лихачёв,
выдающийся советский и российский
филолог, искусствовед*

Национальный язык – это «социально-историческая категория, которая обозначает язык, являющийся средством общения нации и выступающий в двух формах: устной и письменной. Национальный язык формируется вместе с образованием нации, являясь одновременно предпосылкой и условием её возникновения и существования, с одной стороны, и результатом, продуктом этого процесса — с другой» [ЛЭС]. Национальный язык многообразен, так как им в различных ситуациях пользуются люди, относящиеся к разным социальным слоям, имеющие различный уровень культуры, проживающие в разных областях страны.

Разновидности национального языка:

- **Диалект** (от греч *dialektos* – разговор, говор, наречие) – это разновидность национального языка, используемая в определенной местности и чётко противопоставленная другим местным разновидностям.

- **Жаргон** – это «разновидность речи, используемой преимущественно в устном общении отдельной относительно устойчивой социальной группой, объединяющей людей по признаку профессии (жаргон программистов), положения в обществе (жаргон русского дворянства в XIX в.), интересов (жаргон филателистов) или возраста (молодёжный жаргон)» [ЛЭС].

- **«Просторечие** – одна из форм национального русского языка, которая не имеет собственных признаков системной организации и характеризуется набором языковых форм, нарушающих нормы литературного языка» [Введенская].

- **Литературный язык** – высшая разновидность национального языка, принимаемая его

н
о
с
и
т

По приблизительным подсчётам в мире существует более 2,5 тысяч языков (по другим данным – 5-6 тысяч). Согласно генеалогической (т.е. по происхождению) классификации, русский язык относится к славянской группе индоевропейской семьи языков. Современный русский язык имеет много статусов: это язык русской нации, государственный язык Российской Федерации, язык межнационального общения, международный язык и один из мировых языков. Мировой статус русского языка был закреплён в международными организациями ООН и ЮНЕСКО, в которых русский является одним из рабочих языков.

а «Бурные общественно-политические сдвиги в России последнего десятилетия привели к коренному изменению общественного уклада российского общества, что, естественно, не могло не сказаться на развитии и функционировании русского языка» [Стернин]. В современном русском языке отмечаются следующие изменения:

р 1) обилие заимствований;

а
з
ц
о
в

- 2) жаргонизация речи, распространение просторечия-2;
- 3) вытеснение диалектов литературным языком;
- 4) активное развитие терминологических систем, профессиональных подъязыков.

Задание 1. Выпишите из предложений нелитературные слова, укажите к какой разновидности национального языка они относятся, предложите им замену соответствующим по значению литературным словом.

1. Арсений просек выгоду этой сделки сразу. 2. Инженера подготовили проектную документацию. 3. В мороз Степан приходил на работу в овчинном тулупе и пимах. 4. Намеднись бухгалтер баил, что зарплату опять задержат. 5. Чтобы не схлопотать выговор, необходимо вовремя выполнять распоряжения генерала. 6. Положите квитанцию на стол или вовнутрь его верхнего ящика.

Задание 2. Замените нелитературные выражения литературными.

Сдать зачетку в деканат, крутой пацан, ихняя тачка, чувак ржал, ложи тута, шибко баской, и протча, кинь на мыло, забить стрелку.

Задание 3. Подготовьтесь к опросу по теме. Сформулируйте ответы на нижеприведенные вопросы.

1. Каково происхождение русского национального языка?
2. Каковы разновидности современного русского национального языка?
3. Что такое территориальные диалекты?
4. Что такое диалектизмы?
5. Что такое жаргон и какие виды жаргонов существуют?
6. Что такое жаргонизмы?
7. Что такое просторечие?
8. Что такое литературный язык и каковы его признаки?
9. Каково современное состояние современного русского национального языка?
10. Каковы тенденции развития современного русского национального языка?

ТЕМА 2. КУЛЬТУРА РЕЧИ, НОРМЫ ЛИТЕРАТУРНОГО ЯЗЫКА

Культура речи – это «владение нормами литературного языка в его устной и письменной форме, при котором осуществляется выбор и организация языковых средств, позволяющих в определённой ситуации общения и при соблюдении этики общения обеспечить необходимый эффект в достижении поставленных задач коммуникации» [Энциклопедия «Русский язык»]. Следовательно, культура речи имеет три аспекта:

- 1) нормативный – знание и соблюдение норм литературного языка;
- 2) коммуникативный - выбор и применение наиболее оптимальных языковых средств в процессе речевого общения с учётом ситуации и коммуникативной цели
- 3) этический - знание и соблюдение правил речевого этикета.

Освоение культуры речи, согласно мнению её исследователей (Г. О. Винокуру, Г. В. Степанова и Л. И. Скворцову), имеет две ступени [Скворцов]: «Первой, низшей ступенью оказывается правильность речи». Вторая, высшая ступень связана с оценкой вариантов «хуже – лучше», «точнее – уместнее». Овладение культурой речи на первой ступени является необходимым условием для овладения второй, предполагающей учёт как лингвистических, так и экстралингвистических (неязыковых) факторов. «Влияние на речь экстралингвистических факторов не поддаётся полному учёту и потому не может быть заранее запрограммировано в системе языка. Да это и не нужно, так как именно свобода языкового творчества, заложенная в системе языка и взаимосвязанная с творческим мышлением, позволяет эффективно осуществить предназначение языка в обществе – быть

гибким средством общения, мышления, познания» [Кожина]. Овладение культуры речи на высшей ступени связано с пониманием коммуникативных качеств речи.

«**Коммуникативные качества речи** – это признаки хорошей, культурной речи, которые обеспечивают эффективность общения и гармоничное взаимодействие его участников. Коммуникативные качества рассматриваются не только как критерии анализа речевых произведений, но и как направления совершенствования речевого мастерства» (Л.Р. Дускаева, О.В. Протопопова, 2000). (стилистический энциклопедический словарь русского языка).

Теоретическое обоснование выделения коммуникативных качеств речи как критериев для оценки культурной речи сделано в работе Б.Н. Головина «Основы культуры речи». В рамках системного подхода ученый различает 10 качеств: правильность, чистоту, точность, логичность, выразительность, богатство, уместность, а также образность (близкую к выразительности), доступность и действенность. Все они очень тесно взаимосвязаны.

ЯЗЫКОВАЯ НОРМА

Норма – это «совокупность наиболее пригодных для обслуживания общества средств языка, складывающихся как результат отбора языковых элементов из числа сосуществующих, наличествующих, образуемых вновь или извлекаемых из пассивного запаса прошлого в процессе социальной, в широком смысле, оценки этих элементов» [Ожегов].

Норма обеспечивает функционирование языка и историческую преемственность в нём за счёт свойственной ей устойчивости, не исключаяющей в то же время вариантности языковых средств и заметной исторической изменчивости, поскольку норма призвана, с одной стороны, сохранять речевые традиции, а с другой — удовлетворять актуальным и меняющимся потребностям общества. Объективно существующая норма – это большое количество языковых фактов, каждый из которых связан с *трудностями речевого употребления*, поскольку говорящий вынужден сопоставлять несколько параллельных форм и решать: можно или нельзя выбрать одну из этих форм, лучше или хуже тот или другой вариант.

Вопрос о выборе правильного варианта связан с реальной ревой конкуренцией единиц, которая бывает двух типов:

1) конкуренция нормативного факта с ненормативным → **императивная норма** (*каталог – катáлог, профессора – профессоры*);

2) конкуренция литературного варианта с вариантом ограниченного употребления → **диспозитивная норма** (*добыча – дóбыча, мышлénие – мýшление, договоры – догoвoра*).

Вариант ограниченного употребления может быть устаревшим (*мýшление, íначе*), свойственным определённому стилю (*дóговор, бухгалтера – разговорный*), профессиональным (*дóбыча, рудник*).

Нормы в соответствии с уровневой структурой языка разделяются на следующие типы:

- орфографические (закрепляют правильное написание слов);
- орфоэпические нормы (описывают правильное произношение слов);
- акцентологические нормы (предусматривают правильную постановку ударения);
- лексические нормы (связаны с правильным выбором слов и фразеологизмов в соответствии с их значением и сочетаемостью);
- грамматические нормы (регламентируют правила словоизменения и словообразования (словообразовательные и морфологические), а также правила построения синтаксических конструкций (синтаксические));
- пунктуационные нормы (фиксируют правила постановки знаков препинания).

Задание 4. Укажите правильное произношение подчеркнутых букв. При необходимости обращайтесь к орфоэпическому словарю.

[а] или [о]: контроль, брошюра, кредо, вето, реноме; [е] или ё [о]: истекший одноименный; твердое или мягкое произнесение перед е: компьютер, протекция, патент, термин, декада, лазер, тест, тезис, интервал, индексация; с [н] или без: инцидент, прецедент, конъюнктура, компрометировать, конкурентоспособный; буквенная или звуковая аббревиатура: УрФУ, УГГУ, МГИМО, ЛГУ.

Задание 5. Расставьте ударения в словах в соответствии с нормой. При необходимости обращайтесь к орфоэпическому словарю.

Нефтепровод, газопровод, электропровод, договор, созыв, обеспечение, сосредоточение, отзыв, генезис, феномен, эксперт, каталог, областей, отраслей, местностей, маркировать, нормировать, гофрировать, углубить, облегчить, упрочить, создал, начался, по средам, задание на дом, рефлекторный, атлас, видение, рудник, добыча, шасси, искра, атомный.

Задание 6. Перепишите текст, вставив пропущенные буквы и расставив знаки препинания. При необходимости обращайтесь к словарям и справочникам.

Ударные устройства пер..одического действия ш..роко используются в горной промышленности при ра(с,з)рушении и упл..тнении мин..ральных сред (формо)изменении к..нструкцио(н,нн)ых материалов очистке техн..логических емкостей и т. д. К ним относятся пн..матические, гидравлические электр..механические вибрацио(н,нн)ые и другие устройства с (ударно)скалывающим исполнит..льным органом наносящие пер..одические удары по зада(н,нн)ой п..верхности.

Мат..матическое описание проце(с,сс)а работы ударника имеющего в своем с..ставе как электрические так и механические эл..менты проведено с помощ(ь,ью) т..оретических ра(щ,сч)етов основа(н,нн)ых на энерг..тическом анализе статически и динамически опр..делимых механических и (не)механических систем. Нами предлож..на в ча(сн,ст)ности методика с..ставления и решения ди(ф,фф)..ренциальных ур..внений описывающих быстр..прот..кающие (электро)механические проце(с,сс)ы. Ур..внения движения (электро)механической системы записываются в форме ур..внений Лагранжа второго рода и используют выр..жение функции Лагранжа с..держающей электрические и механические п..раметры механизма.

Задание 7. Запишите предложения, исправив лексические ошибки.

1. Машина выполняет серию автоматичных операций. 2. Вам необходимо поставить роспись в договоре. 3. Трибуну представили гостям. 4. Он привык беречь каждую минуту времени. 5. Рядом с кассой лежал прейскурант цен. 6. Все сотрудники отдела постоянно наращивают мастерство. 7. Нововведения сыграли важное значение в развитии предприятия. 8. Студенты успешно сдали первый семестр. 9. Исправьте ошибки в контрольной работе так, чтобы это было правильно. 10. В своей работе руководители предприятий руководствуются новейшей методической литературой.

Задание 8. Образуйте указанную форму слова, запишите ее.

Им.п. мн.ч. сущ.: профессор, директор, почерк, редактор, год, плинтус, цех, трактор, диспетчер, бухгалтер, компас, циркуль, поршень, профиль.

Род.п. мн.ч. сущ.: башкиры, казахи, солдаты, ботинки, носки, вольты, амперы, микроны, граммы, килограммы, гектары, апельсины, помидоры, полотенца, будни.

Род.п. числ.: семь тысяч девятьсот восемьдесят, триста двадцать семь, пятьдесят пять тысяч семьсот сорок один.

Тв.п. числ.: пятьсот семьдесят два, двести пятьдесят семь, семьсот тридцать пять.

Задание 9. Исправьте синтаксические ошибки.

1. Тысяча книг расставлены на полках нашей библиотеки. 2. На занятие не явились 21 студент. 3. Немало средств были потрачены на восстановление памятника архитектуры. 4.

Павел Астахов как адвокат не только был суров, а также и справедлив. 5. Имеются достаточные основания избегания применения очень низких давлений. 6. Привести цифры в подтверждение этим предположениям. 7. Согласно договора товар был доставлен в срок. 8. По окончанию университета он вернулся в город Ревда. 9. Девушка забыла оплатить за проезд. 10. Одним из основных требований является возможность управления приложениями, работающих в сети реального времени. 10. Земля должна рассматриваться как некая квазизамкнутая система, ресурс жизнеобеспечения которой большой, но ограничен. 11. Сдав задолженности первой сессии, настроение первокурсников заметно улучшилось. 12. Прочитав замечания преподавателя, стали понятны все недостатки курсовой работы.

Систематизированное научное описание нормы в словарях, грамматиках, справочниках называется **кодификацией нормы**. Она проводится специалистами – языковедами. Словари, в которых описываются языковые нормы, называются *ортологическими словарями*. К ортологическим словарям относятся орфографические, орфоэпические, акцентологические словари, толковые (нормативные, описывающие литературную лексику русского языка, в том числе и по группам – словари синонимов, паронимов, заимствованных слов, фразеологизмов и т.п.), словари лексических и грамматических трудности, словари правильности русской речи.

Задание 10. К какому словарю вы обратитесь в случае возникновении трудности выбора между нижеприведёнными языковыми вариантами? Какой вариант является верным?

- 1) Согласно приказа или приказу?
- 2) Привилегия или привелегия?
- 3) Катáлог или каталóг?
- 4) Наро[шн]о или наро[чн]о?
- 5) Корректировка, коррекция, корректирование или корректив?

ТЕМА 3. СТИЛИСТКА. НАУЧНЫЙ И ОФИЦИАЛЬНО-ДЕЛОВОЙ СТИЛЬ

Функциональный стиль – это используемая в определённой сфере жизни людей разновидность литературного языка.

СИСТЕМА ФУНКЦИОНАЛЬНЫХ СТИЛЕЙ

В современном русском литературном языке сложилась система стилей. Центральную оппозицию в этой системе составляют *разговорный стиль* и *книжные стили*. Книжные стили делятся на официально-деловой, научный, публицистический и художественный, церковно-религиозный.

«Функциональные стили неоднородны. Каждый из них представлен рядом жанровых разновидностей, многообразие которых создаётся разнообразием содержания речи и её различной коммуникативной направленностью, т. е. целями общения. Именно цели диктуют выбор стилистических приёмов, композиционной структуры речи для каждого конкретного случая. В *ведущих жанрах* каждого функционального стиля речи стандарт языковых средств находит своё наиболее яркое выражение. *Периферийные жанры* более нейтральны с точки зрения использования языковых средств» («Русский язык и культура речи» под ред. Максимова).

Разговорно-обиходный стиль литературного языка функционирует в сфере непосредственного бытового общения, чаще всего в устной форме. Его основными чертами являются неофициальность, непринужденность, спонтанность, многоканальность в передаче информации (интонация, мимика, жесты), большая вариативность нормы, различного рода неполнота и стяжение. Эти черты находят отражение в языковых особенностях разговорного стиля.

На уровне лексики этот стиль отличается использованием слов с разговорной стилистической окраской (*паинька, висюлька, балагур, хрупать*), частым употреблением эмоционально-оценочных слов: ласкательных, фамильярных, ироничных, сниженных (*бахвалиться, бестолочь*), а также фразеологизмов (*валять дурака, держи карман шире, наломать дров*). Также используются слова с оценочными суффиксами (*мамочка, бабуля, солнышко, сборище*), слова часто образуются путем стяжения словосочетания (*бюджетник, зачетка, сгущенка*).

К морфологическим особенностям разговорного стиля относится частое употребление личных (*я, ты, мы и др.*) и указательных местоимени (*тот, этот, там и т.д.*), частицы (*бы, же, ли и др.*), междометий (*ух, эх, ой и т.п.*). Допускается образование формы предложного падежа существительного ед.ч. с окончанием –у (*в отпуску, из дому*), формы им.п. мн.ч. на –а (*бухгалтера, слесаря*) и т.п.

Для синтаксиса разговорного стиля нормой является употребление таких предложений, в которых пропущен, но легко вставляется какой-либо компонент (*Он назад. Налей мне кофе, неполную*). Преобладают простые предложения (содержащие обычно 5-9 слов), часто используются слова-предложения (*Ясно. Нет*), восклицательные, вопросительные, побудительные предложения (*Здорово! Почему? Давай*).

Задание 11. Найдите в тексте языковые особенности разговорного стиля.

- Почет дорогому гостю! – прокричал он скороговоркой, завидев Ипполита Матвеевича. – С добрым утром.

Ипполит Матвеевич вежливо приподнял запятнанную кастановую шляпу.

- Как здоровье вашей тещеньки, разрешите, такое нахальство, узнать?

- Мр-р, мр-р, - неопределенно ответил Ипполит Матвеевич и, пожав прямыми плечами, последовал дальше.

- Ну, дай ей бог здоровычка, - с горечью сказал Безенчук, - одних убытков сколько несем, туды его в качель.

И снова, скрестив руки на груди, прислонился к двери.

(И. Ильф, Е. Петров «Двенадцать стульев»)

Литературно-художественный стиль обслуживает сферу литературы как вида искусства. Основная черта этого стиля заключается в том, что языку художественной литературы свойственна *стилистическая незамкнутость*, так как он наиболее полно отражает литературный язык, и во многих случаях даже выходит за его пределы (использование жаргонизмов, элементов просторечия, диалектизм). Этому стилю свойственны *метафоричность, образность, эмоциональность*.

В художественном стиле преобладают слова с нейтральной окраской, часто используются слова в переносном значении (метафоры) и другие тропы; для большей выразительности используются синонимы, антонимы, омонимы, многозначные слова, паронимы, омофоны, архаизмы, историзмы, неологизмы, окказионализмы (например, *зеленкудрый* у Н. В. Гоголя, *громасьё, молоткастый* у В. В. Маяковского, *сквозь сухорукий хворостинник* у А.Белого; *Олунен ленно-струйный Нил* у И.Северянина). Морфологическая особенность художественного стиля заключается в частом употреблении глаголов и глагольных форм, выполняющих функцию сюжетоведения; в художественных текстах много существительных с предметным значением, качественных прилагательных, описывающих детали.

Художественному стилю характерно разнообразие синтаксических конструкций, использование стилистических фигур. В художественном стиле речи часто используются различные средства выразительности – *тропы и фигуры*. Следует отметить, что в других стилях речи они также применяются, но реже.

Задание 12. Найдите в тексте языковые особенности художественного стиля.

Я возвращался домой полями. Была самая середина лета. Луга убирали и только что собирались косить рожь.

Есть прелестный подбор цветов этого времени года: красные, белые, розовые, душистые, пушистые кашки; наглые маргаритки; молочно-белые с ярко-желтой серединой «любишь-не-любишь» с своей прелой пряной вонью; желтая сурепка с своим медовым запахом; высоко стоящие лиловые и белые тюльпановидные колокольчики; ползучие горошки; [...] васильки, ярко-синие на солнце и в молодости и голубые и краснеющие вечером и под старость; и нежные, с миндальным запахом, тотчас же вянущие, цветы повилики.

Я набрал большой букет разных цветов и шел домой, когда заметил в канаве чудный малиновый, в полном цвету, репей того сорта, который у нас называется «татаринном» ...

(Л. Н. Толстой «Хаджи-Мурат»)

Церковно-религиозный стиль функционирует в религиозной сфере общения между людьми верующими (реже – неверующими). Он «связан с изложением, популяризацией религиозных тем, пропагандой вероучения, что и обуславливает воздействующую составляющую текстов. На данном этапе своего развития церковно-религиозный стиль сочетает в себе элементы церковнославянского языка (язык молитвы, богослужебных книг и богослужений) и современного русского языка (язык проповеди, церковного послания, наставления и т.д.)» [Меленскова].

Лексические особенности: кроме нейтральной (*говорить, прежний, радость* и т.д) и общекишной абстрактной лексики (*возрождение, укрепление, гибель* и т.п.), используется церковно-религиозная лексика (*Господь Вседержитель, Иоанн Богослов, боголюбивые пастыри, крестные страдания, благочестивый, паломник* и др.), архаичная старославянская лексика (*иже, паче, яко* и т.д.) оценочная и возвышенная лексика (*возвеличивать, благодатный путь, неземное величие* и т.п.). **Лексико-грамматические особенности:** употребление слов, образованных путём сложения (*благословенный, благочестие, великомученик* и т.д.).

Морфологические особенности: грамматические формы слова образуются по архаичным моделям (*даждь, воскресе, на небеси* и т.п.).

Задание 13. Найдите в тексте языковые особенности церковно-религиозного стиля.

Известно выражение одного подвижника: делай внешнее, а за внешнее Господь даст и внутреннее, ибо внешнее принадлежит человеку, а внутреннее – Богу. При проявлении внешних признаков добродетели сама добродетель постепенно возрастает в нас. Во т как мудро писал об этом епископ Вениамин (Милос): «Кто предупреждает приветствия других своим приветствием, выражает ко всем услужливость, почтительность, всех предпочитает всюду себе, молчаливо терпит разные огорчения и всемерно напрягается мысленно и практически и в самоуничижении ради Христа, тот первое время переживает немало тяжелых и трудных для личной гордости минут. Но за безропотное и терпеливое исполнение заповеди Божьей о смирении на него свыше изливается благодать Святого Духа, смягчает его сердце для искренней любви к Богу и к людям, и горькие переживания его сменяются сладостными. Так действиями любви без соответствующих чувств любви в конце концов вознаграждается изливанием в сердце небесной любви. Смирившийся начинает чувствовать в окружающих людях родных ему во Христе и располагает к ним благожелательностью».

Публицистический стиль обслуживает сферу общественных отношений (политических, экономических, культурных, спортивных и т.д.).

Основные черты стиля:

- фактологическая точность (документализм) и информационная насыщенность (лаконичность);

- наличие авторской позиции, проявляемой в экспрессивности, оценочности, образности текста;
- ориентация на аудиторию (доступность и диалогичность).

Лексические особенности: общественно-политическая терминология, оценочная лексика (*федеральное правительство, цивилизованные страны, здравомыслящие люди*), заимствованные слова (*презентация, консенсус*), употребление газетизмов – речевых штампов, свойственных этому стилю (*шагать в ногу со временем, разбушевавшаяся стихия, формат программы*), образные слова и выражения (*Кремль дал добро*), метафорические перифразы (*добродушные хозяйки неба* – о стюардессах), создание новых слов и выражений (*Язык до Кембриджа доведет, если он английский*). **Лексико-грамматические особенности:** активность суффиксов иноязычного происхождения (*приватизация, инаугурация; ризлтер, мерчендайзер*), суффиксов с разговорной окраской (*дедовщина, военищина*), продуктивность заимствованных приставок (*ультраправые, суперпопулярный, квазинаучный*) и словообразовательной модели сложения (*общественно-политический, социально-экономический, нефтедоллары*).

Морфологические особенности: использование существительных в именительном падеже с целью обобщения (*Как помочь школьнику? Как живет рядовой россиянин?*), превосходной степени прилагательных (*наиважнейший, в ближайшее время*), широкая употребительность формы родительного падежа, настоящего и прошедшего времени глаголов.

Синтаксические особенности: синтез книжных и разговорных конструкций. Считается, что на 100 предложений в публицистическом стиле приходится 36 сложных и 44 предложения с обособлением. Употребительны эллиптические, с пропуском сказуемого, (*Мы – на фабрику, вы – в офис*) и парцеллированные конструкции (*Самолет приземлился. В море. Президент на водах. Минеральных*). Предложения разнообразны с точки зрения эмоционально-экспрессивной окраски (*Ура! Мы победили! Куда смотрит правительство?*).

Задание 14. Найдите в тексте языковые особенности публицистического стиля.

Мало кто задумывается, кто такой террорист. Еще меньше размышляют об истоках терроризма. Если же усвоить, что терроризм – это прежде всего насилие, то смешно думать, будто его зародышей нет ни в США, ни в Западной Европе, ни в России. Зарубежная пресса едва успевает фиксировать факты – достаточно вспомнить, например, случаи расстрела американскими школьниками своих учителей и одноклассников.

Научный стиль функционирует в сфере науки. Основные черты стиля:

- точность, недвусмысленность,
- логичность, аргументированность,
- абстрактность и обобщенность.

Лексические особенности: обилие терминов (*гамма-излучение, диффузия, интерференция* и т.п.), заимствованных слов (*концепция, коррелировать, гипотеза* и др.).

Морфологические особенности: преобладание существительных и прилагательных (так называемый «именной стиль»), глаголов с абстрактной семантикой (*являются, называться, существовать* и т.п.). Формы 1-го лица множественного числа глагола заменяют формы 1-го лица единственного числа (*мы полагаем, мы считаем*).

Синтаксические особенности: употребление сложных предложений (чаще сложноподчиненных), конструкций с однородными членами и вводными словами (*во-первых, с одной стороны, как утверждает..., наконец*), пассивных конструкций (Такие явления регистрируются нашими приборами).

Задание 15. Найдите в тексте языковые особенности научного стиля.

За годы, прошедшие со времени изобретения дуговой сварки в инертной атмосфере, в технической литературе появилось много работ, посвященных получению, обработке и применению вольфрамовых электродов, легированных окисью тория. В связи с этим большое значение имеет обобщение накопленного материала с тем, чтобы основные практические выводы использовать в работах по дальнейшему повышению технологических характеристик сварочных электродов из торированного вольфрама.

Официально-деловой стиль обслуживает сферу правовой и административной деятельности. Основные черты стиля:

- точность, однозначность изложения;
- детальность описания;
- стереотипность оформления;
- долженствующе-предписывающий характер изложения;
- объективность и нейтральный тон изложения.

Лексические особенности: широкое использование слов, устойчивых словосочетаний с официально-деловой окраской – канцеляризм (*наличие, надлежит явиться, должностное лицо, вышеизложенный, нижеподписавшийся, нострификация*), профессиональных терминов, относящихся к производственной, экономической деятельности и юридической (*флотация, дробление, поставка, сбыт, реализация, смета, исполнитель, сторона, ответственность*), в т.ч. номенклатурная лексика (номенклатура товаров: *сталь угловая СТ-ЗКП, электропривод СП-6М*, номенклатура должностей: *генеральный директор, менеджер по продажам, руководитель отдела*, номенклатура наименований организаций: *ОАО «Зевс», ИП Петров А.И., ФГУП «Шишикино»*). Оправданными могут быть повторы слов, тавтология. **Лексико-грамматические особенности:** использование аббревиатур (*АСУ* – автоматическая система управления, *ГК* – гражданский кодекс, *МВФ* – Международный валютный фонд, *ЦРБ* – центральный банк России, *ИО* – исполняющий обязанности).

Морфологические особенности: частое употребление существительных, в т. ч. отглагольных существительных (*обеспечение, предъявление, пополнение* и т.п.) при этом отглагольные существительные, обозначающие лицо по признаку действия или отношения (*заявитель, опекун, наниматель* и т.п.), обозначающие должности и звания, чаще используются в м.р. (*работник милиции Смирнова, ответчик Иванова* и т.п.), отыменных предлогов (*в виду того что, за счет, в силу*), а также причастий (*данный, вышеуказанный, назначенный*), конструкций с неопределённой формой глагола (*право участвовать, должен рассмотреть, вынужден поставить вопрос, считаю необходимым выразить своё несогласие*), глаголов в настоящем времени (т.н. настоящем предписания), в повелительном наклонении (*запретить, обязать, указать* и т. п.).

Синтаксические особенности: прямой порядок слов, повторы конструкций, «нанизывание падежей» (употребление цепочки существительных в одном и том же падеже, чаще в родительном, например: *распоряжение Главы администрации города*), использование страдательных конструкций (лицо, совершившее умышленное преступление во исполнение заведомо незаконных приказа или распоряжения, *несет* уголовную ответственность на общих основаниях; клевета *наказывается* штрафом в размере до восьмидесяти тысяч рублей...), распространенность сложных предложений (чаще сложноподчиненных), безличные и неопределенно-личные предложения (*комиссией устанавливается ответственность и размеры компенсации за причинённый ущерб; прошу обратить внимание на нарушение пункта 2.1 договора №344 от 27.11.2011*).

Задание 16. Найдите в тексте языковые особенности официально-делового стиля.

Настоящие рекомендации предназначены для лиц, проводящих профилактические работы в помещениях, где произошло загрязнение ртутью, которое локализовывалось городской аварийной службой, а также в смежных с ним помещениях.

Аварийные бригады ликвидируют первичное загрязнение путем механического удаления пролитой ртути с последующей химической обработкой специальными рецептурами. Целью профилактических работ является дальнейшее снижение концентрации паров ртути до безопасного уровня...

Стилистическая норма регулирует отбор определенных слов, форм слов, предложений в зависимости от ситуации общения и отношения говорящего (пишущего) к тому, о чем говорится или пишется, так как каждый функциональный стиль речи имеет свои типические черты: свой круг лексики, морфологических особенностей и синтаксических структур.

Стилистические ошибки – это ошибки, связанные с нарушением норм функциональных стилей, то есть употреблением в одном стиле языковых средств, типичных для другого. Например, *Ленский был ухажером Ольги* (использование разговорной лексики в тексте книжного стиля). *Она готова была внести большие бабки, чтобы избавить его от службы в армии, но представила ему альтернативу: либо он возвращается домой, либо денег не будет* (употребление просторечного слова *бабки* и научного *альтернатива* в тексте публицистического стиля).

Задание 17. Найдите в приведенных предложениях стилистические ошибки, исправьте их.

1. У предприятия, благодаря полученной поддержке, есть возможность начать работу без раскочки. 2. Судя по всему, авторы проекта не ценят живого пытливого ума наших с вами соотечественников, которых не следует держать за полных лохов. 3. Наш коллега загнулся в такое тяжелое для нашей фирмы время. 4. Нам предложили прикольные условия контракта.

ТЕМА 4. НОРМЫ ДЕЛОВОГО ОБЩЕНИЯ

Значительные отличия отмечаются между устной и письменной формой официально-делового стиля. *Деловая письменная речь* – это языковое средство фиксации (документирования) управленческой, деловой, служебной информации. Жанрами её являются разновидности документов (деловые письма, заявление, доверенность, объяснительная записка, акт, приказ, договор, устав, закон, протокол, инструкция и т.д.). *Деловая устная речь* «выступает скорее как разновидность устной публичной речи» [Кожина]. Её жанры: презентация, деловая беседа (собеседование при приеме на работу, беседа при увольнении, проблемные и дисциплинарные беседы), деловые совещания (инструктивные, оперативные, проблемные; в узком составе, в расширенном составе (5-20) представительные; международные, региональные отраслевые; местные выездные), телефонный разговор.

ДОКУМЕНТЫ

Деловая письменная коммуникация основывается на документообороте. **Документ** (от лат. *documentum* – свидетельство, доказательство) – это официальная деловая бумага (письменный текст), управляющая действиями людей, имеющая юридическую силу. *Цель (типовая задача) документа* (информирование адресата, привлечение внимания к проблеме, побуждение к действию или решению, придание юридического статуса событию, инициирование и поддержание деловых отношений, решение конфликтных ситуаций) *определяет тематический и функциональный тип деловой бумаги и выбор языковых моделей.*

Различают следующие **виды документов**:

- *личные, или частные деловые бумаги*, (заявление, доверенность, расписка, объяснительная записка) и *служебные*;

- служебные документы по сфере применения могут быть *внутренние* (должностная инструкция, устав, правила внутреннего распорядка, служебная записка, приказ) и *внешние* (деловые письма, контракты);

- служебные документы по функции могут быть *информационно-справочные* (справка, акт, протокол, отчет), *организационные* (штатное расписание, положение, устав), *распорядительные* (приказ, распоряжение, решение, постановление).

Стандартизация официальных бумаг заключается в установлении в государственном масштабе оптимальных правил и требований по разработке и оформлению документов. Эти правила принимаются в установленном порядке для всеобщего и многократного применения в делопроизводстве. Результаты разработки при этом оформляются в виде государственных (ГОСТ), отраслевых (ОСТ) стандартов, а также стандартов предприятий и учреждений (СТП). Как правило, документы оформляются на бланке (листе бумаги с напечатанными постоянными реквизитами) в соответствии с требованиями принятого стандарта. Сейчас действует вступивший в силу с 1 июля 2018 года ГОСТ Р7.0.97-2016 (вместо 6.30-2003) «Система стандартов по информации, библиотечному и издательскому делу. Организационно-распорядительная документация», где определяются «состав реквизитов, правила их оформления, в том числе с применением информационных технологий; виды бланков, состав реквизитов бланков, схемы расположения реквизитов на документе; образцы бланков; правила создания документов».

Основной текст документа, как правило, состоит из двух частей: изложение причин, оснований и целей составления документа (1) и выводы, просьбы, предложения, рекомендации, распоряжения (2).

Требования к тексту документа:

- В тексте документа информация должна излагаться *точно* (однозначно), *полно* (в необходимом объеме), *лаконично* (кратко, сжато).

- Тон изложения должен быть *нейтральным*, так как документация составляется и читается официальными лицами, выступающими как представители той или иной организации. Экспрессивные языковые средства (выражающие эмоции) в тексте документа не уместны.

- В документах необходимо использовать *языковые клише*, свойственные официально-деловому стилю, соблюдая таким образом *языковой стандарт* («стремление к выражению мысли единообразным способом» [Справочник]).

«Особенность унификации служебных документов состоит в формировании системы стандартных языковых моделей, отражающих типовые ситуации делового общения» [Барышникова], также относящихся к языковому стандарту официально-делового стиля. Например, в докладной записке употребляется клише «довожу до Вашего сведения» или «докладываю, что», в заявлении используется формулировка «прошу предоставить (разрешить, принять, зачислить и др.)», а в деловом письме-просьбе – «убедительно прошу Вас», в письме-рекламации применяется выражение «мы официально предъявляем претензию к...».

Заявление – официальный документ, содержащий просьбу, предложение или жалобу какого-либо лица, адресованный организации или должностному лицу.


Структура заявления:

- наименование адресата (должность, фамилия, инициалы в дательном падеже);
- заявитель (фамилия, инициалы в родительном падеже с предлогом «от», должность, если документ внутренний, или адрес проживания);
- заголовочная часть (по центру с прописной буквы без точки);
- основной текст;
- описание прилагаемых документов;
- подпись заявителя (внизу справа);
- дата подачи заявления (слева, число и год пишутся цифрами, месяц – прописью).

Генеральному директору ООО «Эдельвейс»
Вершинину К.М.
от специалиста службы доставки
Снежкова И.П.

Заявление

Прошу предоставить мне ежегодный оплачиваемый отпуск в 2009 году продолжительностью 28 календарных дней с 1 июля 2009 года.

23 октября 2008 года  И.П. Снежков

Задание 18. Составьте заявление. Ситуация: вы работаете в компании ОАО «УБК» руководителем отдела. Вам необходимо уехать на два дня в рабочее время по семейным обстоятельствам.

Доверенность – официальный документ, дающий кому-либо право (полномочия) действовать от имени лица, выдавшего доверенность.

Структура доверенности:

- заголовок (наименование документа);
- основной текст: я, ... (в именительном падеже фамилия, имя, отчество доверителя, иногда должность, адрес проживания, паспортные данные) *доверяю* (в дательном падеже фамилия, имя, отчество доверителя (иногда должность) адрес проживания, паспортные данные доверенного лица)... (что сделать);
- подпись доверителя (справа);
- дата выдачи доверенности (слева);
- наименование должности и подпись лица, удостоверяющего подпись доверителя; дата удостоверения и печать.

г. Владивосток
Приморского края

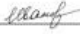
Первое апреля
две тысячи девятого года

ДОВЕРЕННОСТЬ
на получение заработной платы

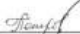
Я, Иванов Степан Григорьевич, 10.09.1951 года рождения, паспорт гражданина РФ: серия 05 03 номер 765389, выдан Ленинским УВД г. Владивостока 13.02.2003 г., зарегистрированный по месту жительства по адресу: г. Владивосток Приморского края, ул. Ленина, д. 5, кв. 25, настоящей доверенностью уполномочиваю Козлову Марину Петровну, 27.05.1960 года рождения, паспорт гражданина РФ: серия 05 02, номер 768235, выдан Михайловским РОВД Приморского края 03.08.2004 г., зарегистрированную по месту жительства по адресу: с. Михайловка Михайловского района Приморского края, ул. Строительная, д. 8, кв. 5, получать вместо меня мою заработную плату в ОАО «Восточная строительная компания» в полном объеме.

При этом Козлова М.П. наделяется правом предоставлять и подписывать от моего имени любые документы, связанные с исполнением вышеуказанного поручения.

Настоящая доверенность выдана без права передоверия сроком на один год.

Подпись Иванов Степан Григорьевич 

Настоящая доверенность в порядке, предусмотренном п. 4 ст. 185 ГК РФ, удостоверена мною, генеральным директором ОАО «Восточная строительная компания» Петровым Владимиром Викторовичем, первого апреля две тысячи девятого года.

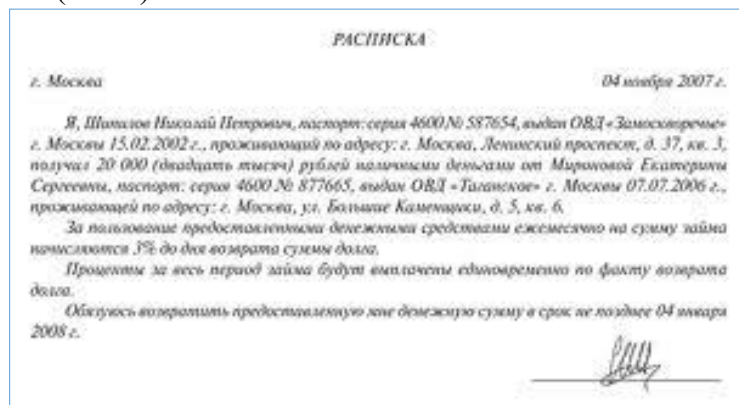
 Печать
ОАО
«ВСК» Петров В.В. 01.04.2009 г.

Задание 19. Составьте доверенность. Ситуация: вы поручаете своей супруге (своему супругу) оформление шенгенской визы.

Расписка – официальный документ, удостоверяющий получение чего-либо (денег, документов, ценных вещей и т.п.), заверенный подписью получателя.

Структура расписки:

- заголовок (наименование документа);
- основной текст: я, (в именительном падеже фамилия, имя, отчество лица, дающего расписку) получил(а) от (наименование организации или лица, от которого получено что-либо) (что получено – точное наименование с указанием количества или суммы сначала цифрами, потом в скобках прописью);
- подпись получателя (справа);
- дата составления (слева).



Задание 20. Составьте расписку. Ситуация: вы получаете 50000 рублей от бухгалтера Ивановой Инны Георгиевны на приобретение ноутбука для компании, в которой Вы работаете.

Объяснительная записка – официальный документ, содержащий объяснение причин какого-либо нарушения в производственном процессе.

Структура объяснительной записки:

- наименование адресата (должность, инициалы фамилия в дательном падеже);
- фамилия, инициалы, должность работника, пишущего объяснительную записку, в родительном падеже;
- заголовок (наименование документа);
- основной текст: я, (в именительном падеже фамилия, имя, отчество лица, автора объяснительной записки), (что сделал) в связи с ... (указывается причина);
- описание прилагаемых документов;
- подпись получателя (справа);
- дата составления (слева).

<p>Заведующему кафедрой философии Н.П.Петрову Ивановой А. К., студентки группы № 123 экономического факультета</p>	
<p>Объяснительная записка</p> <p>Я, Иванова Анна Константиновна, отсутствовала на занятиях по философии с 12.10.2011 по 17.10.2011 в связи с вынужденным отъездом к заболевшей матери в город Ревду. Справку о болезни матери из районной поликлиники № 3 г. Ревды прилагаю.</p>	
<p>19.10.2015</p>	<p>Подпись</p>

Задание 21. Составьте объяснительную записку. Ситуация: Вы работаете в компании ООО «Град» инженером. В течение недели Вы три раза опоздали на работу, за что Вам делались замечания. После третьего опоздания руководитель объявил Вам выговор и потребовал письменных объяснений.

Задание 22. Определите, какой документ следует написать в указанной ситуации, запишите название документа.

а) вы опоздали на работу; б) вы не можете прийти на работу ближайшие три дня, так как вы женитесь (выходите замуж); в) вы поручаете получить 100 000 рублей с вашего счёта в банке своему супругу (своей супруге); г) вы получили во временное пользование дорогостоящую технику.

Редактирование документов осуществляется в три этапа:

- 1) *ознакомительное, «содержательное» чтение* (цель – понимание сути документа, обнаружение и исправление ошибок понятийно-логического характера);
- 2) *проверка фактического материала* (цель – нахождение и исправление фактических ошибок и неточностей);
- 3) *языковая правка* (цель – устранение орфографических, пунктуационных, лексических, грамматических и стилистических ошибок).

Задание 23. Отредактируйте предложения, которым необходима языковая правка.

1. Руководство потребовало доложить итоги работы. 2. Соловьев зарекомендовал себя как вдумчивый, отзывчивый человек и много помогает рабочим. 3. Гарантируя полную и своевременную оплату заказа, нами получено разрешение треста на авансирование исследовательских работ. 4. Мы предлагаем сосредоточить в одном месте управление и снабжение подсобных хозяйств. 5. По причине непредвиденных обстоятельств нам срочно требуется поставка Вашего высокотемпературного припая. 6. Все эти факты говорят за то, что наша экономика переживает трудное время, о чем следует рассказать.

Задание 24. Найдите ошибки в документе и запишите исправленный вариант.

Директору ООО «Твикс»
Сидорову А.И.
от Звонковой
Антонины Семёновны

Объяснительная записка.

Я Звонкова Антонина Семёновна, специалист отдела кадров, не выполнила в срок распорядка начальника отдела, Сергеева Ивана Алексеевича, потому что мне не были вовремя представлены необходимые документы сотрудниками нашей компании (А.П.Алексеевой, И.И. Зиновьевым, Р. А. Борисенком и Ф.Я. Васильевым).

Подпись

Дата

УСТНАЯ ДЕЛОВАЯ РЕЧЬ

Деловая речь в устной форме может быть монологической и диалогической. **Публичная речь** – это выступление (монологическая речь) оратора перед аудиторией (публикой, собранием людей). В деловой речи формами публичного выступления являются презентационная речь, доклад на совещании, выступление на собрании (коллектива, деловых партнёров, акционеров).

Чтобы эффективно выступать, необходимо изучать риторику, знать риторические образцы и следовать им, а также активно практиковаться. Невозможно научиться выступать

с публичной речью, не выступая. Практиковаться необходимо постоянно. К выступлению нужно готовиться. Свою практику важно анализировать.

Важным для многих препятствием становится психологический барьер – страх публичного выступления. Преодолению страха и неуверенности помогает подготовка к выступлению: напишите его текст, потренируйтесь в его произнесении. «Чтобы меньше волноваться перед выступлениями, надо быть более уверенными в себе, а это может быть только при лучшей подготовке к лекции. Чем лучше владеешь предметом, тем меньше волнуешься. Размер волнения обратно пропорционален затраченному на подготовку труду или, вернее, результату подготовки. Не видимый ни для кого предварительный труд – основа уверенности лектора», писал известный судебный деятель XIX века А. Ф. Кони.

Подготовку к публичному выступлению можно разделить на следующие этапы:

1. Определение цели выступления и особенностей аудитории
2. Выбор темы и формулирование рабочего названия
3. Поиск и подбор материала, его анализ и организация
4. Составление рабочего плана выступления
5. Написание основной части текста выступления с одновременным уточнением рабочего плана
6. Написание вступления и заключения
7. Редактирование текста выступления
8. Запоминание основного плана выступления
9. Подготовка к произнесению – интонационная разметка текста
10. Тренировка произнесения речи

Текст выступления, имеющий структурную и смысловую законченность, должен состоять из трёх частей: вступление, основная часть и заключение. Каждая из них имеет свою цель. Во вступлении необходимо описать кратко суть проблемы (о чём?), обосновать постановку темы (почему так?). В основной части формулируются основные положения (тезисы); разъясняются и доказываются истинность или ложность выдвинутых тезисов; делаются промежуточные выводы. В заключении резюмируется сказанное (кратко обобщается) для лучшего запоминания основных положений, подводятся итоги, делается общий вывод.

Задание 25. Выберите тему для выступления из приведенного ниже перечня. Подберите материал, составьте план, напишите текст выступления.

Темы для выступлений-рассуждений

Речь о речи. Темы:

- Интересный человек и прекрасный оратор
- Приятный собеседник. Почему?
- Зачем и как нужно спорить?
- Как общаться с «трудным» собеседником
- Compliments творят чудеса

Темы о деловом общении:

- Барьеры профессионального общения: типы барьеров, причины возникновения и пути преодоления
- Конфликтные ситуации в деловом общении и стратегии поведения в них
- Этические основы делового общения
- Проблемы межкультурной деловой коммуникации
- Деловое общение в Европе, Азии, Америке

Нравственные темы:

- Что такое совесть?
- Вечное противостояние добра и зла
- Жизнь без лжи
- Что такое любовь?

- Альтруизм: бескорыстная самоотдача

Темы о человеке:

- Что такое лень и как с ней бороться?

- Неуверенность и самоуверенность

- Дружья – поддержка и опора

- Как бороться и Интернет-зависимостью?

- Легко ли быть молодым?

Темы об образовании:

- Сам себе учитель (самообразование)

- Любимая книга / Недавно прочитанная книга

- Чему не учат в школе?

- Обучая людей, мы меняем мир

- Роль оценки в обучении

Темы общественно-политические:

- Современное состояние экологии

- Развитие экономики в современной России

- Наиболее востребованные сегодня профессии

- Наиболее важные проблемы современного общества

- Политические партии в России

Возможен выбор другой темы, но ее необходимо согласовать с преподавателем.

Модель выступления:

- 1) Вступление (приветствие и обращение к аудитории);
- 2) Самопрезентация (кто, откуда, личные особенности – характер, интересы);
- 3) обоснование выбора темы;
- 4) рассуждение;
- 5) вывод;
- 6) заключение (благодарность за внимание; возможно предложение задать вопросы; если выступление завершающее, то прощание).

Регламент:

Выступление должно быть рассчитано на 5-7 минут.

Правила выступления:

(Источник: <http://fb.ru/article/193910/interesnaya-tema-dlya-vyistupleniya-pered-auditoriey>)

1. Расхождения слов и речи. Если человек здоровается, нужно немножко повысить голос. Также более громко надо рассказывать о важных моментах. Дрожь в голосе должна отсутствовать. Ведь публика сразу же почувствует волнение и обязательно этим воспользуется не на пользу выступающего.
2. Извинения и оправдания. Человек сам полностью отвечает за все сказанное в докладе. Непроверенная информация, лживые данные – все это крайне негативно может быть воспринято слушателями. Особенно если они знают правду.
3. Выбор слов. Подготавливая доклад, важно помнить, что он не должен быть сухим. Для красоты речи можно пользоваться оборотами, крылатыми фразами и красивыми выражениями. Однако не стоит их и слишком часто применять, ведь доклад должен быть максимально информативным. Также нужно помнить, что нельзя использовать частичку «не». К примеру, вместо «не болейте» нужно говорить «будьте здоровы» и так далее.
4. Построение доклада. Изначально надо заинтересовать публику. Поэтому максимально интересные факты нужно ставить в первые абзацы доклада. А вот запоминается лучше последнее. Поэтому самая важная информация должна размещаться в конце выступления.
5. Юмор – лучший помощник. Об этом важно помнить. Однако нельзя свое выступление превратить в сплошной анекдот. Ведь так оратора просто никто серьезно не воспримет.

Ну и стоит помнить, что нельзя вести себя напыщенно. Простота, отсутствие монотонности и наличие пауз – вот залог интересного выступления. Ну и конечно же, правильно подобранная интересная тематика.

Для подготовки к выступлению вам могут помочь следующие Интернет-ресурсы:

- видеотренинги Радислава Гандапаса «Учимся выступать публично» <https://vimeo.com/166684693>;
- книга «Ораторское искусство для всех» Болсунова Олега – <http://bolsunov.com/kniga-oratorskoe-iskusstvo.html>;
- книги Аннушкина В. И. <http://www.koob.pro/annushkin/> «Риторика. Экспресс-курс» и другие.

«Лучший экспромт — подготовленный экспромт. Темы нужно готовить, но выступать лучше так, как будто это — экспромт» (Болсунов О.).

Убеждающая речь в основной части выступления должна содержать тезис и аргументы. Тезис (что доказываем?) – это положение, истинность которого требуется доказать. Он должен быть ясным, чётко сформулированным, тождественным, непротиворечивым, обоснованным, определяющим ход аргументации, т.е. процесса убеждения. Аргументы (на основании чего доказываем?) – это логические доводы, служащие основанием доказательства. Аргументы должны быть суждениями, истинность которых доказана (причём автономно, независимо от тезиса), не должны противоречить друг другу, быть достаточными для доказательства тезиса. Аргументы должны быть подтверждены примерами.

Аргументация – процесс убеждения, т. е. приведение доводов в пользу утверждения (положения, тезиса) с целью доказательства его истинности или ложности. Демонстрация (каким образом доказываем?) – это логическая форма построения аргументации, связь между тезисами и аргументами.

Аргументы по степени убедительности с точки зрения слушателя различают сильные, или действенные (те, которые нельзя опровергнуть и не принять во внимание), слабые (могут вызывать сомнение оппонентов) и несостоятельные (позволяют разоблачить соперника, применившего их). По типу воздействия аргументы делят на рациональные, к существу дела (воздействующие на разум человека) и эмоциональные, к человеку (влияют на чувства). Логические аргументы, основывающиеся на логических заключениях и рассуждениях, называются теоретическими, основывающиеся на опыте – эмпирическими. В научной речи должны применяться рациональные аргументы. Оптимально для убеждения использовать 3-5 сильных аргументов. Важно правильно расположить аргументы, выстроить «линию аргументации». «Идеальный вариант – когда один аргумент плавно перетекает в другой, но при этом соблюдается причинно-следственная связь и общая логика повествования» [Непряхин].

Автор книги «Убеждай и побеждай», Никита Непряхин, предлагает простой и универсальный алгоритм, много раз проверенный на практике.

1. Определяем аудиторию, которой будем доказывать тезис: условно доброжелательная или недоброжелательная.
2. Находим среди подготовленных аргументов самый сильный и самый слабый.
3. Выступая перед недоброжелательной аудиторией, начинаем строить линию аргументации с самого сильного аргумента, а самый слабый используем в конце своей речи, в доброжелательной аудитории наоборот: аргументацию строим от самого слабого к самому сильному. Это обусловлено «эффектом края» (когда лучше всего запоминается услышанное или увиденное в начале и в конце) и психологией восприятия информации.
4. Если аудитория заранее неизвестна, ставьте сильные аргументы в начале и в конце своей речи.

Задание 26. Прочитайте фрагмент речи П. Л. Капицы «Профессор и студент». Сформулируйте тезис, который доказывает оратор. Назовите аргументы, которые приводит оратор в доказательство своего тезиса, и определите их вид.

...Как обеспечить, чтобы в вузе читали курс лучшие профессора, лучшие преподаватели, лучшие ученые? Казалось бы, можно было бы использовать современную технику, скажем, сделать кинофильм, в котором лектор, самый крупный ученый в данной области (или даже группа ученых), будет рассказывать студентам физику, или химию, или математику.

Конечно, это привлечет лучших профессоров к преподаванию студентам. Но посмотрим, что из этого получится на самом деле...

...Такая система, конечно, нелепа. Вы представьте себе, что в институте вместо профессуры стоят одни киноаппараты и ходят только студенты и киномеханики. Это будет исключительно скучное и темное заведение, к которому вы не будете относиться как к своей альма-матер. Не в этом, однако, дело. Говорят, студенты рано или поздно как-нибудь к этому приспособятся, как-нибудь это переживут. Гораздо хуже отнесутся к этому изменению сами преподаватели. Дело в том, что совершенно забывают о другой функции высшего учебного заведения – учить не только студентов, но учить и самих профессоров и преподавателей.

Хороший ученый, когда преподает, всегда учится сам. Во-первых, он проверяет свои знания, потому что, только ясно объяснив другому человеку, можешь быть уверен, что сам понимаешь вопрос. Во-вторых, когда ищешь форму ясного описания того или иного вопроса, часто приходят новые идеи. В-третьих, те, часто нелепые, вопросы, которые задают студенты после лекций, исключительно стимулируют мысль и заставляют с совершенно новой точки зрения взглянуть на то явление, к которому подходим всегда стандартно, и это тоже помогает творчески мыслить.

И наконец, студенты лучше знают, шире знают вопросы физики, чем преподаватель. Преподаватель, как специалист, подходит узко, у него нет широкого подхода. У студентов гораздо шире подход. И когда студент беседует с преподавателем, преподаватель очень много узнает от студента.

Вот почему молодым ученым необходимо заниматься преподавательской деятельностью. Хороший вуз – это тот вуз, который дает возможность развиваться талантам преподавателей так же широко, как и талантам их учеников.

(Выступление на вечере выпускников Московского физико-технического института в 1964 году)

Чтобы публичная речь была эффективной, необходимо установить **контакт с аудиторией** и поддерживать его в течение всего выступления. Зрительный контакт со слушателями осуществляется следующим образом: вначале выступления необходимо охватить взглядом всю аудиторию и найти в аудитории доброжелательные, заинтересованные лица (лучше в разных её частях – секторах) и обращаться к ним. Важно смотреть в глаза одному из таких «опорных» слушателей столько, сколько необходимо, чтобы в ответном взгляде ощутить контакт. «Читайте его реакцию по глазам, следите за тем, чтобы не смотреть только в одну сторону аудитории (вправо или влево) слишком долго. Такая тактика позволит создать у каждого слушателя ощущение, что говорят именно с ним» [Михальская]. После этого можно «переключаться» на другого слушателя в другом секторе аудитории. При этом можно перейти на другое место, ближе к «активизируемому» сектору. Ваше перемещение тоже привлечёт внимание слушателей.

Не придавайте значение тому, что часть аудитории вас не слушает. Это естественно. Если 80 % слушателей заинтересовались выступлением, то это уже достижение.

Поддержанию контакта с аудиторией служит диалогизация выступления, т. е. имитация живого общения, для создания которой используются риторические приёмы «разговорности»:

- непосредственное обращение к аудитории, в качестве которого выступает личное местоимение МЫ, мысленно объединяющее оратора с его слушателями;
- проявление эмоциональности, экспрессивности в речи (вводные слова, словосочетания, вставные и присоединительные конструкции, риторические вопросы и восклицания, слова с эмоционально-экспрессивной и оценочной стилистической окраской), а также с помощью жестов, мимики и других невербальных средств;
- применение разговорных синтаксических конструкций: вопросно-ответное построение высказывания, неполные, короткие, преимущественно односоставные предложения, прямая речь.

Для того, чтобы вернуть внимание слушателей, если они устали, отвлекаются, необходима эмоциональная разрядка. «Оратор вспоминает какой-нибудь смешной случай из жизни, парадокс, афоризм, пословицу, «притягивая» их к развитию темы; делает «лирическое отступление», рассчитанное на обострение внимания аудитории; рассказывает весёлый анекдот, вызывает смех в зале... Всё это помогает поддержать затухавшую было коммуникативность и продолжать речь» [Голуб].

Риторическая практика многих выступающих показывает, что внимание аудитории трудно удерживать более 20 минут без переключения его на другую тему или без разрядки.

К аудитории необходимо проявлять уважение, в частности в том, чтобы не задерживать её более отведённого вам времени.

Обучаясь навыкам эффективного выступления, получая возможность воздействовать на аудиторию, влиять на мнения людей, мы принимаем на себя определённую ответственность. И ответственность эта определяется нравственными критериями, имеющимися у оратора. «Нравственная установка – это готовность личности действовать в соответствии с определёнными моральными нормами, представлениями о добре и зле, о социальной ответственности, справедливости, долге» [Введенская].

Управление другими людьми может быть открытым (когда заставляют выполнить навязываемое действие, несмотря на сопротивление адресата) и скрытым (когда воздействие маскируется, чтобы не вызвать возражений адресата) [Шейнов]. Скрытое управление может быть созидательным (при котором выигрывает и адресат, и инициатор) и манипулятивным (когда манипулятор выигрывает, а адресат проигрывает). Различие между ними «лежит в моральной плоскости: первое – социально одобряемое; второе (как проявление эгоизма) – социально не одобряемое» [Шейнов]. «Ничто нечестное не может быть благодетельным» (Б. Франклин).

В устном диалогическом общении важно соблюдать принцип коммуникативного сотрудничества, который требует правильного выполнения коммуникативных ролей (адресанта и адресата: говорящий произносит речь, слушающий её воспринимает, перебивать собеседника не следует) и их тактичной смены.

Коммуникативный акт (речевое взаимодействие) происходит в определённой речевой ситуации (в определённом месте и в определённое время, в определённой обстановке), адресант, имея определённую цель, используя определённый код (язык), порождает высказывание по поводу референта (предмета речи). Адресат, обладая знанием кода, декодирует высказывание о референте и реагирует на него.

В начале конкретного коммуникативного акта от его участников требуется понимание собственной социальной роли и роли партнера, определяемые их социальным положением (возрастным, половым, должностным и т. д.). Это необходимо для ориентировки в ситуации и выбора соответствующей манеры речевого поведения.

На основе новейших открытий в сфере лингвистики и смежных наук (психологии, социологии) были сформулированы три закона общения [Колтунова]:

1. Закон ориентации речи на адресата. Прежде, чем начать говорить, необходимо представить себе адресата, его социальный статус, образовательный, культурно-речевой уровень, особенности личности. Информация должна быть для слушателя жизненно важной, интересной и доступной.

2. Закон продвижения к цели. Общающиеся стороны (или только говорящий) формулируют свою цель и совместными усилиями продвигаются к ней последовательно. Представление о продвижении к цели создаётся общей структурой речи и тактикой её организации.

3. Закон действенности речи, которая доставляет удовольствие слушателю. Мы стараемся общаться с теми, кто нам интересен, с кем приятно разговаривать. Наслаждение беседой складывается из удовольствия, доставляемого мелодикой речи, красотой мысли и уважительностью обращения.

Речевое взаимодействие всегда имеет коммуникативную цель (результат, на который направлен коммуникативный акт). Она достигается благодаря коммуникативной стратегии (совокупности запланированных говорящим и реализуемых в ходе коммуникативного акта теоретических ходов) и тактики (совокупности практических приемов). Коммуникативной компетенцией называют рабочий набор коммуникативных стратегий и тактик¹, присущих кому-либо.

Умение внимательно слушать и понимать другого человека является необходимым условием эффективной речевой коммуникации. «Исследования показывают, что умением выслушать собеседника сосредоточенно и выдержанно, вникнуть в сущность того, что говорится, обладают не более 10 % людей, а руководители слушают с 25-процентной эффективностью» (Введенская).

Можно выделить следующие виды слушания:

- пассивное (адресант слышит речь собеседника, но воспринимает ее поверхностно);
- эмпатическое (адресант слушает и старается понять речь собеседника с его позиции; можно различить эмоциональную эмпатию, т. е. сочувствие, и интеллектуальную, т. е. понимание точки зрения собеседника);
- рефлексивное (слушание с элементами вмешательства в речь собеседника с целью оказать ему помощь в выражении мыслей и чувств, в обеспечении правильного и точного понимания собеседниками друг друга);
- агрессивное (слушание с прерыванием реплик собеседника, неполное восприятие и понимание его речи).

Правила смены коммуникативных ролей [Колтунова] помогают говорящим реализовывать свои цели, учитывая интересы друг друга:

1. Говорящий учитывает особенности оперативного усвоения устной речи и по возможности говорит кратко. Реплика не должна превращаться в монолог.
2. Координированная последовательность реплик сторон выражается в добровольной передаче речевой инициативы другой стороне после формулирования какой-либо мысли.
3. Перебивы, взгляды, жесты могут выступать и как сигналы перехвата речевой инициативы адресатом речи. Удобнее всего «вторгаться в чужую речь при помощи реактивных реплик типа «да-да», «хорошо», «так», «допустим», «ещё бы», «разумеется», «надо же» и т.п.
4. Сами по себе реактивные реплики не представляют смены коммуникативных ролей.
5. При необходимости перебить говорящего в середине фразы слушающий приносит извинение. Такие случаи должны быть исключением, а не правилом.

Особенностью диалогической речи является ее импровизационный характер, поэтому в такой речи допустимы поправки по ходу изложения, повторы, вкрапления разговорных элементов, паузы (в которых речь осмысливается).

¹ Подробнее об этом в монографии О. С. Иссерс «Коммуникативные стратегии и тактики русской речи» (М., 2008).

Законы общения действуют и в деловом, и в бытовом общении, охватывая все разновидности речевых ситуаций (от строго официального до неофициального делового общения в нерабочей обстановке). Рассмотрим их действие в различных жанрах диалогической устной деловой речи, которыми являются деловая беседа (основной жанр), переговоры, деловое совещание и телефонный разговор (производные жанры).

Беседа – это одна из наиболее распространённых форм общения, разговор, в котором происходит обмен мнениями. *Деловая беседа* отличается от бытовой тем, что она происходит в рабочей обстановке и направлена на решение профессиональных или организационных вопросов. «Характер деловой беседы, особенности её протекания, тематика обсуждаемых вопросов определяются профессиональными и деловыми интересами её участников, а также типом отношений между собеседниками (субординационные «по вертикали» - «сверху-вниз», «снизу-вверх» и партнёрские «по горизонтали»). По характеру обстановки, в которой обсуждаются те или иные вопросы, деловые беседы могут быть официальные или неофициальные, т.е. с соблюдением и без соблюдения определённых правил и формальностей» (Введенская), на работе или вне её.

По характеру обсуждаемых вопросов наиболее распространёнными, как отмечают Л.А.Введенская и Л.Г.Павлова, являются следующие виды деловых бесед: кадровые, дисциплинарные, проблемные, организационные, творческие, при приёме посетителей. В кадровых беседах решаются вопросы приёма на работу, увольнения, перемещения по должности. Дисциплинарные беседы связаны с нарушением трудовой дисциплины, невыполнением или несвоевременным выполнением служебных обязанностей и т.п. Проблемные беседы посвящены всестороннему анализу возникшей в работе проблемы, поиску оптимальных решений, нахождению выхода из сложившихся трудных (возможно, конфликтных) ситуаций.

«В умении вести беседу заключена огромная сила, - убеждён Д. Карнеги, разработавший теорию успешного общения. – Тот, кто говорит не думая, не умеет излагать свои мысли ясно и лаконично, действует против самого себя». Ничто так не говорит о человеке, как его стиль ведения беседы: «То, что и как мы говорим, выдаст все наши секреты, представит нас в истинном свете».

Задание 27. Подготовьтесь к деловой игре, в которой моделируется ситуация собеседования. Напишите резюме и продумайте ответы на основные вопросы, которые чаще всего задаются на собеседованиях.

- Расскажите немного о себе.
- Почему Вы ищете работу?
- Чем Вас привлекает работа в данной должности?
- Каковы Ваши сильные / слабые стороны?
- Каковы Ваши достижения?
- Кто мог бы дать о Вас лучший / худший отзыв и почему?
- Каковы Ваши ближайшие и долгосрочные цели?
- Как бы Вы описали идеального сотрудника / начальника /подчиненного?
- С какими людьми Вам трудно / легко работать? Почему?
- Каково Ваше семейное положение?
- Как Вы относитесь к поездкам / командировкам?
- На какую зарплату Вы рассчитываете?

Об образовании

- Где Вы обучались?
- Какие предметы Вы больше / меньше всего любили в средней школе /университете?
- По каким предметам Вы получали наиболее высокие оценки?
- Почему Вы решили учиться в университете?
- Почему Вы решили учиться именно в этом университете?
- Почему Вы выбрали именно эту специальность?

- Какое дополнительное образование Вы получили? Почему?
- В какой внеучебной деятельности Вы принимали участие?
- Как Вы планировали свою карьеру в школе / в университете?
- Что дало Вам обучение в университете?
- Вы подрабатывали во время обучения в университете? Как и почему?
- Есть ли у Вас планы продолжать обучение? Если есть, то какие?

Об опыте работы

- Какой опыт работы Вы имеете?
- Что Вам большего всего нравилось / не нравилось в Вашей последней работе?
- Чем Вы отличались от других сотрудников?

Расскажите о проблеме, с которой Вы сталкивались в ходе работы, и как решили ее.

- Если бы я попросил Вашего руководителя описать Вашу работу, что бы он сказал?

(Еще больше вопросов см. на сайте elitarium.ru в статье «Подготовка к собеседованию: 114 возможных вопросов на интервью»).

В ходе игры устраивающийся на работу предъявляет резюме сотруднику отдела кадров и отвечает на его вопросы. По окончании собеседования сотрудник отдела кадров должен принять одно из трех решений (принять на работу; отказать; обдумать кандидатуру, обсудить ее с руководителем и дать ответ позже) и озвучить его.

Переговоры являются производным жанром делового общения, основывающемся на жанре деловой беседы. Его специфика состоит в том, что обмен мнениями в процессе переговоров имеет цель достичь договорённостей, прийти к согласию в каком-либо вопросе.

Существует множество типологий переговоров, но наиболее актуальным представляется различие видов по характеру решаемого в ходе переговорного процесса вопросов (Колтунова). Коммерческие переговоры, проводимые между руководителями организаций и ответственными лицами государственного управленческого аппарата, посвящены вопросам установления правовых отношений и координирования установленных. Организационные переговоры решают вопросы реорганизации (слияние компаний, выделение дочерних компаний и т.п.).

В структурной модели оптимально организованного процесса переговоров (Введенская) показан ход переговоров:

1. Приветствие участников, представление сторон друг другу.
2. Изложение проблем и целей переговоров.
3. Диалог участников, включающий в себя уточнение, обсуждение и согласование позиций, выяснение взаимных интересов.
4. Подтверждение итогов и принятие решений.
5. Завершение процесса переговоров.

«Частные стратегии направлены на достижение цели, осознаваемой переговаривающимися сторонами в качестве основной: стратегия взаимных уступок и разумных компромиссов и стратегия сближения позиций на почве объединения интересов.

Различают следующие методы ведения переговоров: вариационный; компромиссный; метод уравнивания; обращение к методу интеграции. Тактики, или речевые приёмы ведения переговоров, разнообразны, их существует около 100» (Колтунова).

«Совещание – это форма организации делового общения коллектива (группы) с целью обмена информацией и принятия коллективного решения по актуальным для данного коллектива (группы) проблемам» (Андреев).

Успешность проведения совещания во многом зависит от его подготовки и организации. Подготовка совещания. Работа организатора: составить повестку дня, определить круг лиц, участвующих в совещании, оповестить в устной и (или) в письменной форме участников о

времени и месте его проведения, повестке дня, подготовить проект решения. Работа участников: подготовка выступлений.

Проведение. Целесообразно устанавливать временной регламент: основной докладчик – 15-20 минут, выступающим – 5-10 минут. «Хорошо подготовленное и организованное совещание, как считают специалисты по вопросам менеджмента, не должно превышать 30-45 минут» (Колтунова).

Задание 28. Подготовьтесь к деловой игре, в которой моделируется совещание. Ознакомьтесь с описанием проблемной ситуации на предприятии (в фирме), распределите роли. Подготовьтесь к игре согласно своей роли, Каждый участник совещания должен обдумать готовые решения или предложить свое решение проблемы.

Примеры проблемной ситуации для обсуждения:

- компания не успевает выполнить в срок заказ партнеров;
- в компании появилась проблема текучки кадров;
- компания расширяется и требуется ее рациональная реструктуризация.

Роли: Ведущий совещания – руководитель предприятия (фирмы), секретарь, главный бухгалтер, юрист, руководитель отдела сбыта продукции и др. (перечень ролей может меняться в зависимости от проблемной ситуации).

Специфика **телефонного общения** определяется тем, что оно дистантно, т.е. происходит на расстоянии. При этом общение опосредованно телефонным аппаратом, собеседники не видят друг друга. Поэтому особое значение приобретает интонация. «Основное перераспределение информативной нагрузки происходит между вербальным уровнем и интонационным». «Психологи утверждают, что если есть расхождение между содержанием речи и тоном сообщения, то люди будут больше доверять тону, чем содержанию» (Колтунова).

Регламент телефонного разговора ограничивает его продолжительность. Основные элементы композиции делового разговора по телефону:

1. Взаимные представления (20 ± 5 секунд).
2. Введение собеседника в курс дела (40 ± 5 секунд).
3. Обсуждению ситуации (100 ± 15 секунд).
4. Заключительное слово (20 ± 5 секунд).

Основные требования к телефонному разговору: лаконичность и логичность; отсутствие повторов и длиннот; дружелюбный тон; чёткое произношение слов, особенно фамилий и чисел; средний темп речи; обычная громкость голоса.

Задание 29. Подготовьтесь к деловой игре, в которой моделируется деловая беседа по телефону. Для подготовки к деловой беседе по телефону обучающимся выдается памятка о речевом стандарте ведения телефонных бесед. Они должны познакомиться с памяткой и заполнить специальный бланк, в котором будущий разговор записывается с учетом прогнозируемых ответов.

Дата _____ Время _____

Номер телефона _____ Организация _____

Фамилия, имя, отчество абонента, его должность, возраст и другая важная для эффективной беседы информация как служебного, так и личного характера

Цель беседы _____

Стратегия _____

Вопросы (записываются заранее)

1. _____

2. _____

3. _____

Прогнозируемые ответы (записываются заранее)

1. _____

2. _____

3. _____

Ответы (записываются по ходу беседы)

1. _____

2. _____

3. _____

Выводы (достигнутый результат, полученные сведения, дальнейшие действия и т.д.)

Исполнитель: _____

Варианты бесед:

1. Позвоните своему деловому партнеру и договоритесь о переносе сроков поставки товара.
2. Позвоните в организацию и предложите участие в торгово-промышленной выставке.
3. Позвоните своему сотруднику и поручите ему выполнение работы.
4. Позвоните своему сотруднику и сделайте ему замечание по его работе.
5. Позвоните своему коллеге и попросите у него совета по работе.
6. Позвоните своему начальнику и объясните трудности выполнения порученного вам задания.
7. Позвоните своему начальнику и попросите увеличить вам заработную плату.
8. Позвоните своему коллеге и попросите у него помощи в работе.

Аудиторная и самостоятельная работа по всем темам курса, проводимая под контролем преподавателя, позволит сформировать у обучающихся необходимые навыки грамотного применения русского языка в бытовой, учебно-научной и деловой сфере, повысить культуру речи и эффективность общения.

МИНИСТЕРСТВО НАУКИ И ВЫСШЕГО ОБРАЗОВАНИЯ
РОССИЙСКОЙ ФЕДЕРАЦИИ

ФГБОУ ВО «Уральский государственный горный университет»



УТВЕРЖДАЮ
Проректор по учебно-методическому
комплексу
С.А. Упоров

МЕТОДИЧЕСКИЕ УКАЗАНИЯ ПО ПРАКТИЧЕСКИМ ЗАНЯТИЯМ
Б1.О.03 РУССКИЙ ЯЗЫК И ДЕЛОВОЕ ОБЩЕНИЕ

Направление подготовки
09.03.01 Информатика и вычислительная техника

Профиль
Автоматизированные системы обработки информации и управления
Автоматизированное управление бизнес процессами

квалификация выпускника: бакалавр

формы обучения: очная, заочная

год набора: 2019

Автор: Карякина М. В., канд. филол. наук

Одобрена на заседании кафедры

иностранных языков
и деловой коммуникации

Зав. кафедрой

Юсупова Л. Г.

Протокол № 8 от 17.04.2019

Рассмотрена методической комиссией

Инженерно-экономического
(название факультета)

Председатель

Мочалова Л.А.

Протокол № 1 от 19.04.2019

Екатеринбург
2019

Методические указания по практическим занятиям содержат краткие теоретические сведения по изучаемым в курсе «Русский язык и деловое общение» темам и комплекс упражнений, формирующих необходимые навыки. Указания предназначены для использования на практических занятиях.

ТЕМА 1. СОВРЕМЕННЫЙ РУССКИЙ ЯЗЫК

«Самая большая ценность народа – это язык, на котором он пишет, говорит, думает. <...> ...вся сознательная жизнь человека проходит через родной ему язык».

*Д. С. Лихачёв,
выдающийся советский и российский
филолог, искусствовед*

Национальный язык – это «социально-историческая категория, которая обозначает язык, являющийся средством общения нации и выступающий в двух формах: устной и письменной. Национальный язык формируется вместе с образованием нации, являясь одновременно предпосылкой и условием её возникновения и существования, с одной стороны, и результатом, продуктом этого процесса — с другой» [ЛЭС]. Национальный язык многообразен, так как им в различных ситуациях пользуются люди, относящиеся к разным социальным слоям, имеющие различный уровень культуры, проживающие в разных областях страны.

Разновидности национального языка:

- **Диалект** (от греч *dialektos* – разговор, говор, наречие) – это разновидность национального языка, используемая в определенной местности и чётко противопоставленная другим местным разновидностям.

- **Жаргон** – это «разновидность речи, используемой преимущественно в устном общении отдельной относительно устойчивой социальной группой, объединяющей людей по признаку профессии (жаргон программистов), положения в обществе (жаргон русского дворянства в XIX в.), интересов (жаргон филателистов) или возраста (молодёжный жаргон)» [ЛЭС].

- **«Просторечие** – одна из форм национального русского языка, которая не имеет собственных признаков системной организации и характеризуется набором языковых форм, нарушающих нормы литературного языка» [Введенская].

- **Литературный язык** – высшая разновидность национального языка, принимаемая его

н
о
с
и
т

По приблизительным подсчётам в мире существует более 2,5 тысяч языков (по другим данным – 5-6 тысяч). Согласно генеалогической (т.е. по происхождению) классификации, русский язык относится к славянской группе индоевропейской семьи языков. Современный русский язык имеет много статусов: это язык русской нации, государственный язык Российской Федерации, язык межнационального общения, международный язык и один из мировых языков. Мировой статус русского языка был закреплён в международными организациями ООН и ЮНЕСКО, в которых русский является одним из рабочих языков.

а «Бурные общественно-политические сдвиги в России последнего десятилетия привели к коренному изменению общественного уклада российского общества, что, естественно, не могло не сказаться на развитии и функционировании русского языка» [Стернин]. В современном русском языке отмечаются следующие изменения:

р 1) обилие заимствований;

а
з
ц
о
в

- 2) жаргонизация речи, распространение просторечия-2;
- 3) вытеснение диалектов литературным языком;
- 4) активное развитие терминологических систем, профессиональных подъязыков.

Задание 1. Выпишите из предложений нелитературные слова, укажите к какой разновидности национального языка они относятся, предложите им замену соответствующим по значению литературным словом.

1. Арсений просек выгоду этой сделки сразу. 2. Инженера подготовили проектную документацию. 3. В мороз Степан приходил на работу в овчинном тулупе и пимах. 4. Намеднись бухгалтер баил, что зарплату опять задержат. 5. Чтобы не схлопотать выговор, необходимо вовремя выполнять распоряжения генерала. 6. Положите квитанцию на стол или вовнутрь его верхнего ящика.

Задание 2. Замените нелитературные выражения литературными.

Сдать зачетку в деканат, крутой пацан, ихняя тачка, чувак ржал, ложи тута, шибко баской, и протча, кинь на мыло, забить стрелку.

Задание 3. Подготовьтесь к опросу по теме. Сформулируйте ответы на нижеприведенные вопросы.

1. Каково происхождение русского национального языка?
2. Каковы разновидности современного русского национального языка?
3. Что такое территориальные диалекты?
4. Что такое диалектизмы?
5. Что такое жаргон и какие виды жаргонов существуют?
6. Что такое жаргонизмы?
7. Что такое просторечие?
8. Что такое литературный язык и каковы его признаки?
9. Каково современное состояние современного русского национального языка?
10. Каковы тенденции развития современного русского национального языка?

ТЕМА 2. КУЛЬТУРА РЕЧИ, НОРМЫ ЛИТЕРАТУРНОГО ЯЗЫКА

Культура речи – это «владение нормами литературного языка в его устной и письменной форме, при котором осуществляется выбор и организация языковых средств, позволяющих в определённой ситуации общения и при соблюдении этики общения обеспечить необходимый эффект в достижении поставленных задач коммуникации» [Энциклопедия «Русский язык»]. Следовательно, культура речи имеет три аспекта:

- 1) нормативный – знание и соблюдение норм литературного языка;
- 2) коммуникативный - выбор и применение наиболее оптимальных языковых средств в процессе речевого общения с учётом ситуации и коммуникативной цели
- 3) этический - знание и соблюдение правил речевого этикета.

Освоение культуры речи, согласно мнению её исследователей (Г. О. Винокуру, Г. В. Степанова и Л. И. Скворцову), имеет две ступени [Скворцов]: «Первой, низшей ступенью оказывается правильность речи». Вторая, высшая ступень связана с оценкой вариантов «хуже – лучше», «точнее – уместнее». Овладение культурой речи на первой ступени является необходимым условием для овладения второй, предполагающей учёт как лингвистических, так и экстралингвистических (неязыковых) факторов. «Влияние на речь экстралингвистических факторов не поддаётся полному учёту и потому не может быть заранее запрограммировано в системе языка. Да это и не нужно, так как именно свобода языкового творчества, заложенная в системе языка и взаимосвязанная с творческим мышлением, позволяет эффективно осуществить предназначение языка в обществе – быть

гибким средством общения, мышления, познания» [Кожина]. Овладение культуры речи на высшей ступени связано с пониманием коммуникативных качеств речи.

«**Коммуникативные качества речи** – это признаки хорошей, культурной речи, которые обеспечивают эффективность общения и гармоничное взаимодействие его участников. Коммуникативные качества рассматриваются не только как критерии анализа речевых произведений, но и как направления совершенствования речевого мастерства» (Л.Р. Дускаева, О.В. Протопопова, 2000). (стилистический энциклопедический словарь русского языка).

Теоретическое обоснование выделения коммуникативных качеств речи как критериев для оценки культурной речи сделано в работе Б.Н. Головина «Основы культуры речи». В рамках системного подхода ученый различает 10 качеств: правильность, чистоту, точность, логичность, выразительность, богатство, уместность, а также образность (близкую к выразительности), доступность и действенность. Все они очень тесно взаимосвязаны.

ЯЗЫКОВАЯ НОРМА

Норма – это «совокупность наиболее пригодных для обслуживания общества средств языка, складывающихся как результат отбора языковых элементов из числа сосуществующих, наличествующих, образуемых вновь или извлекаемых из пассивного запаса прошлого в процессе социальной, в широком смысле, оценки этих элементов» [Ожегов].

Норма обеспечивает функционирование языка и историческую преемственность в нём за счёт свойственной ей устойчивости, не исключаяющей в то же время вариантности языковых средств и заметной исторической изменчивости, поскольку норма призвана, с одной стороны, сохранять речевые традиции, а с другой — удовлетворять актуальным и меняющимся потребностям общества. Объективно существующая норма – это большое количество языковых фактов, каждый из которых связан с *трудностями речевого употребления*, поскольку говорящий вынужден сопоставлять несколько параллельных форм и решать: можно или нельзя выбрать одну из этих форм, лучше или хуже тот или другой вариант.

Вопрос о выборе правильного варианта связан с реальной ревой конкуренцией единиц, которая бывает двух типов:

1) конкуренция нормативного факта с ненормативным → **императивная норма** (*каталог – катáлог, профессора – профессоры*);

2) конкуренция литературного варианта с вариантом ограниченного употребления → **диспозитивная норма** (*добы́ча – до́быча, мышле́ние – мь́шление, догово́ры – догово́ра*).

Вариант ограниченного употребления может быть устаревшим (*мышле́ние, и́наче*), свойственным определённому стилю (*до́говор, бухгалтера – разговорный*), профессиональным (*до́быча, рудник*).

Нормы в соответствии с уровневой структурой языка разделяются на следующие типы:

- орфографические (закрепляют правильное написание слов);
- орфоэпические нормы (описывают правильное произношение слов);
- акцентологические нормы (предусматривают правильную постановку ударения);
- лексические нормы (связаны с правильным выбором слов и фразеологизмов в соответствии с их значением и сочетаемостью);
- грамматические нормы (регламентируют правила словоизменения и словообразования (словообразовательные и морфологические), а также правила построения синтаксических конструкций (синтаксические));
- пунктуационные нормы (фиксируют правила постановки знаков препинания).

Задание 4. Укажите правильное произношение подчеркнутых букв. При необходимости обращайтесь к орфоэпическому словарю.

[а] или [о]: контроль, брошюра, кредо, вето, реноме; [е] или ё [о]: истекший одноименный; твердое или мягкое произнесение перед е: компьютер, протекция, патент, термин, декада, лазер, тест, тезис, интервал, индексация; с [н] или без: инцидент, прецедент, конъюнктура, компрометировать, конкурентоспособный; буквенная или звуковая аббревиатура: УрФУ, УГГУ, МГИМО, ЛГУ.

Задание 5. Расставьте ударения в словах в соответствии с нормой. При необходимости обращайтесь к орфоэпическому словарю.

Нефтепровод, газопровод, электропровод, договор, созыв, обеспечение, сосредоточение, отзыв, генезис, феномен, эксперт, каталог, областей, отраслей, местностей, маркировать, нормировать, гофрировать, углубить, облегчить, упрочить, создал, начался, по средам, задание на дом, рефлекторный, атлас, видение, рудник, добыча, шасси, искра, атомный.

Задание 6. Перепишите текст, вставив пропущенные буквы и расставив знаки препинания. При необходимости обращайтесь к словарям и справочникам.

Ударные устройства пер..одического действия ш..роко используются в горной промышленности при ра(с,з)рушении и упл..тнении мин..ральных сред (формо)изменении к..нструкцио(н,нн)ых материалов очистке техн..логических емкостей и т. д. К ним относятся пн..матические, гидравлические электр..механические вибрацио(н,нн)ые и другие устройства с (ударно)скалывающим исполнит..льным органом наносящие пер..одические удары по зада(н,нн)ой п..верхности.

Мат..матическое описание проце(с,сс)а работы ударника имеющего в своем с..ставе как электрические так и механические эл..менты проведено с помощ(ь,ь)ю т..оретических ра(щ,сч)етов основа(н,нн)ых на энерг..тическом анализе статически и динамически опр..делимых механических и (не)механических систем. Нами предлож..на в ча(сн,ст)ности методика с..ставления и решения ди(ф,фф)..ренциальных ур..внений описывающих быстр..прот..кающие (электро)механические проце(с,сс)ы. Ур..внения движения (электро)механической системы записываются в форме ур..внений Лагранжа второго рода и используют выр..жение функции Лагранжа с..держающей электрические и механические п..раметры механизма.

Задание 7. Запишите предложения, исправив лексические ошибки.

1. Машина выполняет серию автоматичных операций. 2. Вам необходимо поставить роспись в договоре. 3. Трибуну представили гостям. 4. Он привык беречь каждую минуту времени. 5. Рядом с кассой лежал прейскурант цен. 6. Все сотрудники отдела постоянно наращивают мастерство. 7. Нововведения сыграли важное значение в развитии предприятия. 8. Студенты успешно сдали первый семестр. 9. Исправьте ошибки в контрольной работе так, чтобы это было правильно. 10. В своей работе руководители предприятий руководствуются новейшей методической литературой.

Задание 8. Образуйте указанную форму слова, запишите ее.

Им.п. мн.ч. сущ.: профессор, директор, почерк, редактор, год, плинтус, цех, трактор, диспетчер, бухгалтер, компас, циркуль, поршень, профиль.

Род.п. мн.ч. сущ.: башкиры, казахи, солдаты, ботинки, носки, вольты, амперы, микроны, граммы, килограммы, гектары, апельсины, помидоры, полотенца, будни.

Род.п. числ.: семь тысяч девятьсот восемьдесят, триста двадцать семь, пятьдесят пять тысяч семьсот сорок один.

Тв.п. числ.: пятьсот семьдесят два, двести пятьдесят семь, семьсот тридцать пять.

Задание 9. Исправьте синтаксические ошибки.

1. Тысяча книг расставлены на полках нашей библиотеки. 2. На занятие не явились 21 студент. 3. Немало средств были потрачены на восстановление памятника архитектуры. 4.

Павел Астахов как адвокат не только был суров, а также и справедлив. 5. Имеются достаточные основания избегания применения очень низких давлений. 6. Привести цифры в подтверждение этим предположениям. 7. Согласно договора товар был доставлен в срок. 8. По окончании университета он вернулся в город Ревда. 9. Девушка забыла оплатить за проезд. 10. Одним из основных требований является возможность управления приложениями, работающих в сети реального времени. 10. Земля должна рассматриваться как некая квазизамкнутая система, ресурс жизнеобеспечения которой большой, но ограничен. 11. Сдав задолженности первой сессии, настроение первокурсников заметно улучшилось. 12. Прочитав замечания преподавателя, стали понятны все недостатки курсовой работы.

Систематизированное научное описание нормы в словарях, грамматиках, справочниках называется **кодификацией нормы**. Она проводится специалистами – языковедами. Словари, в которых описываются языковые нормы, называются *ортологическими словарями*. К ортологическим словарям относятся орфографические, орфоэпические, акцентологические словари, толковые (нормативные, описывающие литературную лексику русского языка, в том числе и по группам – словари синонимов, паронимов, заимствованных слов, фразеологизмов и т.п.), словари лексических и грамматических трудности, словари правильности русской речи.

Задание 10. К какому словарю вы обратитесь в случае возникновении трудности выбора между нижеприведёнными языковыми вариантами? Какой вариант является верным?

- 1) Согласно приказа или приказу?
- 2) Привилегия или привелегия?
- 3) Катáлог или каталóг?
- 4) Наро[шн]о или наро[чн]о?
- 5) Корректировка, коррекция, корректирование или корректив?

ТЕМА 3. СТИЛИСТКА. НАУЧНЫЙ И ОФИЦИАЛЬНО-ДЕЛОВОЙ СТИЛЬ

Функциональный стиль – это используемая в определённой сфере жизни людей разновидность литературного языка.

СИСТЕМА ФУНКЦИОНАЛЬНЫХ СТИЛЕЙ

В современном русском литературном языке сложилась система стилей. Центральную оппозицию в этой системе составляют *разговорный стиль* и *книжные стили*. Книжные стили делятся на официально-деловой, научный, публицистический и художественный, церковно-религиозный.

«Функциональные стили неоднородны. Каждый из них представлен рядом жанровых разновидностей, многообразие которых создаётся разнообразием содержания речи и её различной коммуникативной направленностью, т. е. целями общения. Именно цели диктуют выбор стилистических приёмов, композиционной структуры речи для каждого конкретного случая. В *ведущих жанрах* каждого функционального стиля речи стандарт языковых средств находит своё наиболее яркое выражение. *Периферийные жанры* более нейтральны с точки зрения использования языковых средств» («Русский язык и культура речи» под ред. Максимова).

Разговорно-обиходный стиль литературного языка функционирует в сфере непосредственного бытового общения, чаще всего в устной форме. Его основными чертами являются неофициальность, непринужденность, спонтанность, многоканальность в передаче информации (интонация, мимика, жесты), большая вариативность нормы, различного рода неполнота и стяжение. Эти черты находят отражение в языковых особенностях разговорного стиля.

На уровне лексики этот стиль отличается использованием слов с разговорной стилистической окраской (*паинька, висюлька, балагур, хрупать*), частым употреблением эмоционально-оценочных слов: ласкательных, фамильярных, ироничных, сниженных (*бахвалиться, бестолочь*), а также фразеологизмов (*валять дурака, держи карман шире, наломать дров*). Также используются слова с оценочными суффиксами (*мамочка, бабуля, солнышко, сборище*), слова часто образуются путем стяжения словосочетания (*бюджетник, зачетка, сгущенка*).

К морфологическим особенностям разговорного стиля относится частое употребление личных (*я, ты, мы и др.*) и указательных местоимени (*тот, этот, там и т.д.*), частицы (*бы, же, ли и др.*), междометий (*ух, эх, ой и т.п.*). Допускается образование формы предложного падежа существительного ед.ч. с окончанием –у (*в отпуску, из дому*), формы им.п. мн.ч. на –а (*бухгалтера, слесаря*) и т.п.

Для синтаксиса разговорного стиля нормой является употребление таких предложений, в которых пропущен, но легко вставляется какой-либо компонент (*Он назад. Налей мне кофе, неполную*). Преобладают простые предложения (содержащие обычно 5-9 слов), часто используются слова-предложения (*Ясно. Нет*), восклицательные, вопросительные, побудительные предложения (*Здорово! Почему? Давай*).

Задание 11. Найдите в тексте языковые особенности разговорного стиля.

- Почет дорогому гостю! – прокричал он скороговоркой, завидев Ипполита Матвеевича. – С добрым утром.

Ипполит Матвеевич вежливо приподнял запятнанную кастановую шляпу.

- Как здоровье вашей тещеньки, разрешите, такое нахальство, узнать?

- Мр-р, мр-р, - неопределенно ответил Ипполит Матвеевич и, пожав прямыми плечами, последовал дальше.

- Ну, дай ей бог здоровычка, - с горечью сказал Безенчук, - одних убытков сколько несем, туды его в качель.

И снова, скрестив руки на груди, прислонился к двери.

(И. Ильф, Е. Петров «Двенадцать стульев»)

Литературно-художественный стиль обслуживает сферу литературы как вида искусства. Основная черта этого стиля заключается в том, что языку художественной литературы свойственна *стилистическая незамкнутость*, так как он наиболее полно отражает литературный язык, и во многих случаях даже выходит за его пределы (использование жаргонизмов, элементов просторечия, диалектизмов). Этому стилю свойственны *метафоричность, образность, эмоциональность*.

В художественном стиле преобладают слова с нейтральной окраской, часто используются слова в переносном значении (метафоры) и другие тропы; для большей выразительности используются синонимы, антонимы, омонимы, многозначные слова, паронимы, омофоны, архаизмы, историзмы, неологизмы, окказионализмы (например, *зеленкудрый* у Н. В. Гоголя, *громасьё, молоткастый* у В. В. Маяковского, *сквозь сухорукий хворостинник* у А.Белого; *Олунен ленно-струйный Нил* у И.Северянина). Морфологическая особенность художественного стиля заключается в частом употреблении глаголов и глагольных форм, выполняющих функцию сюжетоведения; в художественных текстах много существительных с предметным значением, качественных прилагательных, описывающих детали.

Художественному стилю характерно разнообразие синтаксических конструкций, использование стилистических фигур. В художественном стиле речи часто используются различные средства выразительности – *тропы и фигуры*. Следует отметить, что в других стилях речи они также применяются, но реже.

Задание 12. Найдите в тексте языковые особенности художественного стиля.

Я возвращался домой полями. Была самая середина лета. Луга убирали и только что собирались косить рожь.

Есть прелестный подбор цветов этого времени года: красные, белые, розовые, душистые, пушистые кашки; наглые маргаритки; молочно-белые с ярко-желтой серединой «любишь-не-любишь» с своей прелой пряной вонью; желтая сурепка с своим медовым запахом; высоко стоящие лиловые и белые тюльпановидные колокольчики; ползучие горошки; [...] васильки, ярко-синие на солнце и в молодости и голубые и краснеющие вечером и под старость; и нежные, с миндальным запахом, тотчас же вянущие, цветы повилики.

Я набрал большой букет разных цветов и шел домой, когда заметил в канаве чудный малиновый, в полном цвету, репей того сорта, который у нас называется «татаринном» ...

(Л. Н. Толстой «Хаджи-Мурат»)

Церковно-религиозный стиль функционирует в религиозной сфере общения между людьми верующими (реже – неверующими). Он «связан с изложением, популяризацией религиозных тем, пропагандой вероучения, что и обуславливает воздействующую составляющую текстов. На данном этапе своего развития церковно-религиозный стиль сочетает в себе элементы церковнославянского языка (язык молитвы, богослужебных книг и богослужений) и современного русского языка (язык проповеди, церковного послания, наставления и т.д.)» [Меленскова].

Лексические особенности: кроме нейтральной (*говорить, прежний, радость* и т.д) и общекишной абстрактной лексики (*возрождение, укрепление, гибель* и т.п.), используется церковно-религиозная лексика (*Господь Вседержитель, Иоанн Богослов, боголюбивые пастыри, крестные страдания, благочестивый, паломник* и др.), архаичная старославянская лексика (*иже, паче, яко* и т.д.) оценочная и возвышенная лексика (*возвеличивать, благодатный путь, неземное величие* и т.п.). **Лексико-грамматические особенности:** употребление слов, образованных путём сложения (*благословенный, благочестие, великомученик* и т.д.).

Морфологические особенности: грамматические формы слова образуются по архаичным моделям (*даждь, воскресе, на небеси* и т.п.).

Задание 13. Найдите в тексте языковые особенности церковно-религиозного стиля.

Известно выражение одного подвижника: делай внешнее, а за внешнее Господь даст и внутреннее, ибо внешнее принадлежит человеку, а внутреннее – Богу. При проявлении внешних признаков добродетели сама добродетель постепенно возрастает в нас. Во т как мудро писал об этом епископ Вениамин (Милос): «Кто предупреждает приветствия других своим приветствием, выражает ко всем услужливость, почтительность, всех предпочитает всюду себе, молчаливо терпит разные огорчения и всемерно напрягается мысленно и практически и в самоуничижении ради Христа, тот первое время переживает немало тяжелых и трудных для личной гордости минут. Но за безропотное и терпеливое исполнение заповеди Божьей о смирении на него свыше изливается благодать Святого Духа, смягчает его сердце для искренней любви к Богу и к людям, и горькие переживания его сменяются сладостными. Так действиями любви без соответствующих чувств любви в конце концов вознаграждается изливанием в сердце небесной любви. Смирившийся начинает чувствовать в окружающих людях родных ему во Христе и располагает к ним благожелательностью».

Публицистический стиль обслуживает сферу общественных отношений (политических, экономических, культурных, спортивных и т.д.).

Основные черты стиля:

- фактологическая точность (документализм) и информационная насыщенность (лаконичность);

- наличие авторской позиции, проявляемой в экспрессивности, оценочности, образности текста;
- ориентация на аудиторию (доступность и диалогичность).

Лексические особенности: общественно-политическая терминология, оценочная лексика (*федеральное правительство, цивилизованные страны, здравомыслящие люди*), заимствованные слова (*презентация, консенсус*), употребление газетизмов – речевых штампов, свойственных этому стилю (*шагать в ногу со временем, разбушевавшаяся стихия, формат программы*), образные слова и выражения (*Кремль дал добро*), метафорические перифразы (*добродушные хозяйки неба* – о стюардессах), создание новых слов и выражений (*Язык до Кембриджа доведет, если он английский*). **Лексико-грамматические особенности:** активность суффиксов иноязычного происхождения (*приватизация, инаугурация; ризлтер, мерчендайзер*), суффиксов с разговорной окраской (*дедовщина, военищина*), продуктивность заимствованных приставок (*ультраправые, суперпопулярный, квазинаучный*) и словообразовательной модели сложения (*общественно-политический, социально-экономический, нефтедоллары*).

Морфологические особенности: использование существительных в именительном падеже с целью обобщения (*Как помочь школьнику? Как живет рядовой россиянин?*), превосходной степени прилагательных (*наиважнейший, в ближайшее время*), широкая употребительность формы родительного падежа, настоящего и прошедшего времени глаголов.

Синтаксические особенности: синтез книжных и разговорных конструкций. Считается, что на 100 предложений в публицистическом стиле приходится 36 сложных и 44 предложения с обособлением. Употребительны эллиптические, с пропуском сказуемого, (*Мы – на фабрику, вы – в офис*) и парцеллированные конструкции (*Самолет приземлился. В море. Президент на водах. Минеральных*). Предложения разнообразны с точки зрения эмоционально-экспрессивной окраски (*Ура! Мы победили! Куда смотрит правительство?*).

Задание 14. Найдите в тексте языковые особенности публицистического стиля.

Мало кто задумывается, кто такой террорист. Еще меньше размышляют об истоках терроризма. Если же усвоить, что терроризм – это прежде всего насилие, то смешно думать, будто его зародышей нет ни в США, ни в Западной Европе, ни в России. Зарубежная пресса едва успевает фиксировать факты – достаточно вспомнить, например, случаи расстрела американскими школьниками своих учителей и одноклассников.

Научный стиль функционирует в сфере науки. Основные черты стиля:

- точность, недвусмысленность,
- логичность, аргументированность,
- абстрактность и обобщенность.

Лексические особенности: обилие терминов (*гамма-излучение, диффузия, интерференция* и т.п.), заимствованных слов (*концепция, коррелировать, гипотеза* и др.).

Морфологические особенности: преобладание существительных и прилагательных (так называемый «именной стиль»), глаголов с абстрактной семантикой (*являются, называются, существовать* и т.п.). Формы 1-го лица множественного числа глагола заменяют формы 1-го лица единственного числа (*мы полагаем, мы считаем*).

Синтаксические особенности: употребление сложных предложений (чаще сложноподчиненных), конструкций с однородными членами и вводными словами (*во-первых, с одной стороны, как утверждает..., наконец*), пассивных конструкций (Такие явления регистрируются нашими приборами).

Задание 15. Найдите в тексте языковые особенности научного стиля.

За годы, прошедшие со времени изобретения дуговой сварки в инертной атмосфере, в технической литературе появилось много работ, посвященных получению, обработке и применению вольфрамовых электродов, легированных окисью тория. В связи с этим большое значение имеет обобщение накопленного материала с тем, чтобы основные практические выводы использовать в работах по дальнейшему повышению технологических характеристик сварочных электродов из торированного вольфрама.

Официально-деловой стиль обслуживает сферу правовой и административной деятельности. Основные черты стиля:

- точность, однозначность изложения;
- детальность описания;
- стереотипность оформления;
- долженствующе-предписывающий характер изложения;
- объективность и нейтральный тон изложения.

Лексические особенности: широкое использование слов, устойчивых словосочетаний с официально-деловой окраской – канцеляризм (*наличие, надлежит явиться, должностное лицо, вышеизложенный, нижеподписавшийся, нострификация*), профессиональных терминов, относящихся к производственной, экономической деятельности и юридической (*флотация, дробление, поставка, сбыт, реализация, смета, исполнитель, сторона, ответственность*), в т.ч. номенклатурная лексика (номенклатура товаров: *сталь угловая СТ-ЗКП, электропривод СП-6М*, номенклатура должностей: *генеральный директор, менеджер по продажам, руководитель отдела*, номенклатура наименований организаций: *ОАО «Зевс», ИП Петров А.И., ФГУП «Шишкино»*). Оправданными могут быть повторы слов, тавтология. **Лексико-грамматические особенности:** использование аббревиатур (*АСУ* – автоматическая система управления, *ГК* – гражданский кодекс, *МВФ* – Международный валютный фонд, *ЦРБ* – центральный банк России, *ИО* – исполняющий обязанности).

Морфологические особенности: частое употребление существительных, в т. ч. отглагольных существительных (*обеспечение, предъявление, пополнение* и т.п.) при этом отглагольные существительные, обозначающие лицо по признаку действия или отношения (*заявитель, опекун, наниматель* и т.п.), обозначающие должности и звания, чаще используются в м.р. (*работник милиции Смирнова, ответчик Иванова* и т.п.), отыменных предлогов (*в виду того что, за счет, в силу*), а также причастий (*данный, вышеуказанный, назначенный*), конструкций с неопределённой формой глагола (*право участвовать, должен рассмотреть, вынужден поставить вопрос, считаю необходимым выразить своё несогласие*), глаголов в настоящем времени (т.н. настоящем предписания), в повелительном наклонении (*запретить, обязать, указать* и т. п.).

Синтаксические особенности: прямой порядок слов, повторы конструкций, «нанизывание падежей» (употребление цепочки существительных в одном и том же падеже, чаще в родительном, например: *распоряжение Главы администрации города*), использование страдательных конструкций (лицо, совершившее умышленное преступление во исполнение заведомо незаконных приказа или распоряжения, *несет* уголовную ответственность на общих основаниях; клевета *наказывается* штрафом в размере до восьмидесяти тысяч рублей...), распространенность сложных предложений (чаще сложноподчиненных), безличные и неопределенно-личные предложения (*комиссией устанавливается ответственность и размеры компенсации за причинённый ущерб; прошу обратить внимание на нарушение пункта 2.1 договора №344 от 27.11.2011*).

Задание 16. Найдите в тексте языковые особенности официально-делового стиля.

Настоящие рекомендации предназначены для лиц, проводящих профилактические работы в помещениях, где произошло загрязнение ртутью, которое локализовывалось городской аварийной службой, а также в смежных с ним помещениях.

Аварийные бригады ликвидируют первичное загрязнение путем механического удаления пролитой ртути с последующей химической обработкой специальными рецептурами. Целью профилактических работ является дальнейшее снижение концентрации паров ртути до безопасного уровня...

Стилистическая норма регулирует отбор определенных слов, форм слов, предложений в зависимости от ситуации общения и отношения говорящего (пишущего) к тому, о чем говорится или пишется, так как каждый функциональный стиль речи имеет свои типические черты: свой круг лексики, морфологических особенностей и синтаксических структур.

Стилистические ошибки – это ошибки, связанные с нарушением норм функциональных стилей, то есть употреблением в одном стиле языковых средств, типичных для другого. Например, *Ленский был ухажером Ольги* (использование разговорной лексики в тексте книжного стиля). *Она готова была внести большие бабки, чтобы избавить его от службы в армии, но представила ему альтернативу: либо он возвращается домой, либо денег не будет* (употребление просторечного слова *бабки* и научного *альтернатива* в тексте публицистического стиля).

Задание 17. Найдите в приведенных предложениях стилистические ошибки, исправьте их.

1. У предприятия, благодаря полученной поддержке, есть возможность начать работу без раскочки. 2. Судя по всему, авторы проекта не ценят живого пытливого ума наших с вами соотечественников, которых не следует держать за полных лохов. 3. Наш коллега загнулся в такое тяжелое для нашей фирмы время. 4. Нам предложили прикольные условия контракта.

ТЕМА 4. НОРМЫ ДЕЛОВОГО ОБЩЕНИЯ

Значительные отличия отмечаются между устной и письменной формой официально-делового стиля. *Деловая письменная речь* – это языковое средство фиксации (документирования) управленческой, деловой, служебной информации. Жанрами её являются разновидности документов (деловые письма, заявление, доверенность, объяснительная записка, акт, приказ, договор, устав, закон, протокол, инструкция и т.д.). *Деловая устная речь* «выступает скорее как разновидность устной публичной речи» [Кожина]. Её жанры: презентация, деловая беседа (собеседование при приеме на работу, беседа при увольнении, проблемные и дисциплинарные беседы), деловые совещания (инструктивные, оперативные, проблемные; в узком составе, в расширенном составе (5-20) представительные; международные, региональные отраслевые; местные выездные), телефонный разговор.

ДОКУМЕНТЫ

Деловая письменная коммуникация основывается на документообороте. **Документ** (от лат. *documentum* – свидетельство, доказательство) – это официальная деловая бумага (письменный текст), управляющая действиями людей, имеющая юридическую силу. **Цель (типовая задача) документа** (информирование адресата, привлечение внимания к проблеме, побуждение к действию или решению, придание юридического статуса событию, инициирование и поддержание деловых отношений, решение конфликтных ситуаций) **определяет тематический и функциональный тип деловой бумаги и выбор языковых моделей.**

Различают следующие **виды документов:**

- *личные, или частные деловые бумаги*, (заявление, доверенность, расписка, объяснительная записка) и *служебные;*

- служебные документы по сфере применения могут быть *внутренние* (должностная инструкция, устав, правила внутреннего распорядка, служебная записка, приказ) и *внешние* (деловые письма, контракты);

- служебные документы по функции могут быть *информационно-справочные* (справка, акт, протокол, отчет), *организационные* (штатное расписание, положение, устав), *распорядительные* (приказ, распоряжение, решение, постановление).

Стандартизация официальных бумаг заключается в установлении в государственном масштабе оптимальных правил и требований по разработке и оформлению документов. Эти правила принимаются в установленном порядке для всеобщего и многократного применения в делопроизводстве. Результаты разработки при этом оформляются в виде государственных (ГОСТ), отраслевых (ОСТ) стандартов, а также стандартов предприятий и учреждений (СТП). Как правило, документы оформляются на бланке (листе бумаги с напечатанными постоянными реквизитами) в соответствии с требованиями принятого стандарта. Сейчас действует вступивший в силу с 1 июля 2018 года ГОСТ Р7.0.97-2016 (вместо 6.30-2003) «Система стандартов по информации, библиотечному и издательскому делу. Организационно-распорядительная документация», где определяются «состав реквизитов, правила их оформления, в том числе с применением информационных технологий; виды бланков, состав реквизитов бланков, схемы расположения реквизитов на документе; образцы бланков; правила создания документов».

Основной текст документа, как правило, состоит из двух частей: изложение причин, оснований и целей составления документа (1) и выводы, просьбы, предложения, рекомендации, распоряжения (2).

Требования к тексту документа:

- В тексте документа информация должна излагаться *точно* (однозначно), *полно* (в необходимом объеме), *лаконично* (кратко, сжато).

- Тон изложения должен быть *нейтральным*, так как документация составляется и читается официальными лицами, выступающими как представители той или иной организации. Экспрессивные языковые средства (выражающие эмоции) в тексте документа не уместны.

- В документах необходимо использовать *языковые клише*, свойственные официально-деловому стилю, соблюдая таким образом *языковой стандарт* («стремление к выражению мысли единообразным способом» [Справочник]).

«Особенность унификации служебных документов состоит в формировании системы стандартных языковых моделей, отражающих типовые ситуации делового общения» [Барышникова], также относящихся к языковому стандарту официально-делового стиля. Например, в докладной записке употребляется клише «довожу до Вашего сведения» или «докладываю, что», в заявлении используется формулировка «прошу предоставить (разрешить, принять, зачислить и др.)», а в деловом письме-просьбе – «убедительно прошу Вас», в письме-рекламации применяется выражение «мы официально предъявляем претензию к...».

Заявление – официальный документ, содержащий просьбу, предложение или жалобу какого-либо лица, адресованный организации или должностному лицу.

Структура заявления:

- наименование адресата (должность, фамилия, инициалы в дательном падеже);
- заявитель (фамилия, инициалы в родительном падеже с предлогом «от», должность, если документ внутренний, или адрес проживания);
- заголовочная часть (по центру с прописной буквы без точки);
- основной текст;
- описание прилагаемых документов;
- подпись заявителя (внизу справа);
- дата подачи заявления (слева, число и год пишутся цифрами, месяц – прописью).

Генеральному директору ООО «Эдельвейс»
Вершинину К.М.
от специалиста службы доставки
Снежкова И.П.

Заявление

Прошу предоставить мне ежегодный оплачиваемый отпуск в 2009 году продолжительностью 28 календарных дней с 1 июля 2009 года.

23 октября 2008 года *Снежков* И.П. Снежков

Задание 18. Составьте заявление. Ситуация: вы работаете в компании ОАО «УБК» руководителем отдела. Вам необходимо уехать на два дня в рабочее время по семейным обстоятельствам.

Доверенность – официальный документ, дающий кому-либо право (полномочия) действовать от имени лица, выдавшего доверенность.

Структура доверенности:

- заголовок (наименование документа);
- основной текст: я, ... (в именительном падеже фамилия, имя, отчество доверителя, иногда должность, адрес проживания, паспортные данные) *доверяю* (в дательном падеже фамилия, имя, отчество доверителя (иногда должность) адрес проживания, паспортные данные доверенного лица)... (что сделать);
- подпись доверителя (справа);
- дата выдачи доверенности (слева);
- наименование должности и подпись лица, удостоверяющего подпись доверителя; дата удостоверения и печать.

г. Владивосток
Приморского края

Первое апреля
две тысячи девятого года

ДОВЕРЕННОСТЬ
на получение заработной платы

Я, Иванов Степан Григорьевич, 10.09.1951 года рождения, паспорт гражданина РФ: серия 05 03 номер 765389, выдан Ленинским УВД г. Владивостока 13.02.2003 г., зарегистрированный по месту жительства по адресу: г. Владивосток Приморского края, ул. Ленина, д. 5, кв. 25, настоящей доверенностью уполномочиваю Козлову Марину Петровну, 27.05.1960 года рождения, паспорт гражданина РФ: серия 05 02, номер 768235, выдан Михайловским РОВД Приморского края 03.08.2004 г., зарегистрированную по месту жительства по адресу: с. Михайловка Михайловского района Приморского края, ул. Строительная, д. 8, кв. 5, получать вместо меня мою заработную плату в ОАО «Восточная строительная компания» в полном объеме.

При этом Козлова М.П. наделяется правом предоставлять и подписывать от моего имени любые документы, связанные с исполнением вышеуказанного поручения.

Настоящая доверенность выдана без права передоверия сроком на один год.

Подпись Иванов Степан Григорьевич *Иванов*

Настоящая доверенность в порядке, предусмотренном п. 4 ст. 185 ГК РФ, удостоверена мною, генеральным директором ОАО «Восточная строительная компания» Петровым Владимиром Викторовичем, первого апреля две тысячи девятого года.

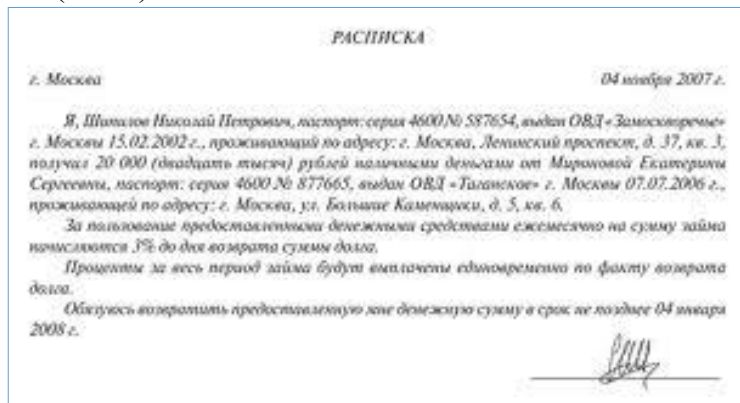
Петров Печать
ОАО
«ВСК» Петров В.В. 01.04.2009 г.

Задание 19. Составьте доверенность. Ситуация: вы поручаете своей супруге (своему супругу) оформление шенгенской визы.

Расписка – официальный документ, удостоверяющий получение чего-либо (денег, документов, ценных вещей и т.п.), заверенный подписью получателя.

Структура расписки:

- заголовок (наименование документа);
- основной текст: я, (в именительном падеже фамилия, имя, отчество лица, дающего расписку) получил(а) от (наименование организации или лица, от которого получено что-либо) (что получено – точное наименование с указанием количества или суммы сначала цифрами, потом в скобках прописью);
- подпись получателя (справа);
- дата составления (слева).



Задание 20. Составьте расписку. Ситуация: вы получаете 50000 рублей от бухгалтера Ивановой Инны Георгиевны на приобретение ноутбука для компании, в которой Вы работаете.

Объяснительная записка – официальный документ, содержащий объяснение причин какого-либо нарушения в производственном процессе.

Структура объяснительной записки:

- наименование адресата (должность, инициалы фамилия в дательном падеже);
- фамилия, инициалы, должность работника, пишущего объяснительную записку, в родительном падеже;
- заголовок (наименование документа);
- основной текст: я, (в именительном падеже фамилия, имя, отчество лица, автора объяснительной записки), (что сделал) в связи с ... (указывается причина);
- описание прилагаемых документов;
- подпись получателя (справа);
- дата составления (слева).

Заведующему кафедрой философии Н.П.Петрову Ивановой А. К., студентки группы № 123 экономического факультета	
Объяснительная записка	
Я, Иванова Анна Константиновна, отсутствовала на занятиях по философии с 12.10.2011 по 17.10.2011 в связи с вынужденным отъездом к заболевшей матери в город Ревду. Справку о болезни матери из районной поликлиники № 3 г. Ревды прилагаю.	
19.10.2015	Подпись

Задание 21. Составьте объяснительную записку. Ситуация: Вы работаете в компании ООО «Град» инженером. В течение недели Вы три раза опоздали на работу, за что Вам делались замечания. После третьего опоздания руководитель объявил Вам выговор и потребовал письменных объяснений.

Задание 22. Определите, какой документ следует написать в указанной ситуации, запишите название документа.

а) вы опоздали на работу; б) вы не можете прийти на работу ближайшие три дня, так как вы женитесь (выходите замуж); в) вы поручаете получить 100 000 рублей с вашего счёта в банке своему супругу (своей супруге); г) вы получили во временное пользование дорогостоящую технику.

Редактирование документов осуществляется в три этапа:

- 1) *ознакомительное, «содержательное» чтение* (цель – понимание сути документа, обнаружение и исправление ошибок понятийно-логического характера);
- 2) *проверка фактического материала* (цель – нахождение и исправление фактических ошибок и неточностей);
- 3) *языковая правка* (цель – устранение орфографических, пунктуационных, лексических, грамматических и стилистических ошибок).

Задание 23. Отредактируйте предложения, которым необходима языковая правка.

1. Руководство потребовало доложить итоги работы. 2. Соловьев зарекомендовал себя как вдумчивый, отзывчивый человек и много помогает рабочим. 3. Гарантируя полную и своевременную оплату заказа, нами получено разрешение треста на авансирование исследовательских работ. 4. Мы предлагаем сосредоточить в одном месте управление и снабжение подсобных хозяйств. 5. По причине непредвиденных обстоятельств нам срочно требуется поставка Вашего высокотемпературного припая. 6. Все эти факты говорят за то, что наша экономика переживает трудное время, о чем следует рассказать.

Задание 24. Найдите ошибки в документе и запишите исправленный вариант.

Директору ООО «Твикс»
Сидорову А.И.
от Звонковой
Антонины Семёновны

Объяснительная записка.

Я Звонкова Антонина Семёновна, специалист отдела кадров, не выполнила в срок распорядка начальника отдела, Сергеева Ивана Алексеевича, потому что мне не были вовремя представлены необходимые документы сотрудниками нашей компании (А.П.Алексеевой, И.И. Зиновьевым, Р. А. Борисенком и Ф.Я. Васильевым).

Подпись

Дата

УСТНАЯ ДЕЛОВАЯ РЕЧЬ

Деловая речь в устной форме может быть монологической и диалогической. **Публичная речь** – это выступление (монологическая речь) оратора перед аудиторией (публикой, собранием людей). В деловой речи формами публичного выступления являются презентационная речь, доклад на совещании, выступление на собрании (коллектива, деловых партнёров, акционеров).

Чтобы эффективно выступать, необходимо изучать риторику, знать риторические образцы и следовать им, а также активно практиковаться. Невозможно научиться выступать

с публичной речью, не выступая. Практиковаться необходимо постоянно. К выступлению нужно готовиться. Свою практику важно анализировать.

Важным для многих препятствием становится психологический барьер – страх публичного выступления. Преодолению страха и неуверенности помогает подготовка к выступлению: напишите его текст, потренируйтесь в его произнесении. «Чтобы меньше волноваться перед выступлениями, надо быть более уверенными в себе, а это может быть только при лучшей подготовке к лекции. Чем лучше владеешь предметом, тем меньше волнуешься. Размер волнения обратно пропорционален затраченному на подготовку труду или, вернее, результату подготовки. Не видимый ни для кого предварительный труд – основа уверенности лектора», писал известный судебный деятель XIX века А. Ф. Кони.

Подготовку к публичному выступлению можно разделить на следующие этапы:

1. Определение цели выступления и особенностей аудитории
2. Выбор темы и формулирование рабочего названия
3. Поиск и подбор материала, его анализ и организация
4. Составление рабочего плана выступления
5. Написание основной части текста выступления с одновременным уточнением рабочего плана
6. Написание вступления и заключения
7. Редактирование текста выступления
8. Запоминание основного плана выступления
9. Подготовка к произнесению – интонационная разметка текста
10. Тренировка произнесения речи

Текст выступления, имеющий структурную и смысловую законченность, должен состоять из трёх частей: вступление, основная часть и заключение. Каждая из них имеет свою цель. Во вступлении необходимо описать кратко суть проблемы (о чём?), обосновать постановку темы (почему так?). В основной части формулируются основные положения (тезисы); разъясняются и доказываются истинность или ложность выдвинутых тезисов; делаются промежуточные выводы. В заключении резюмируется сказанное (кратко обобщается) для лучшего запоминания основных положений, подводятся итоги, делается общий вывод.

Задание 25. Выберите тему для выступления из приведенного ниже перечня. Подберите материал, составьте план, напишите текст выступления.

Темы для выступлений-рассуждений

Речь о речи. Темы:

- Интересный человек и прекрасный оратор
- Приятный собеседник. Почему?
- Зачем и как нужно спорить?
- Как общаться с «трудным» собеседником
- Compliments творят чудеса

Темы о деловом общении:

- Барьеры профессионального общения: типы барьеров, причины возникновения и пути преодоления
- Конфликтные ситуации в деловом общении и стратегии поведения в них
- Этические основы делового общения
- Проблемы межкультурной деловой коммуникации
- Деловое общение в Европе, Азии, Америке

Нравственные темы:

- Что такое совесть?
- Вечное противостояние добра и зла
- Жизнь без лжи
- Что такое любовь?

- Альтруизм: бескорыстная самоотдача

Темы о человеке:

- Что такое лень и как с ней бороться?
- Неуверенность и самоуверенность
- Друзья – поддержка и опора
- Как бороться и Интернет-зависимостью?
- Легко ли быть молодым?

Темы об образовании:

- Сам себе учитель (самообразование)
- Любимая книга / Недавно прочитанная книга
- Чему не учат в школе?
- Обучая людей, мы меняем мир
- Роль оценки в обучении

Темы общественно-политические:

- Современное состояние экологии
- Развитие экономики в современной России
- Наиболее востребованные сегодня профессии
- Наиболее важные проблемы современного общества
- Политические партии в России

Возможен выбор другой темы, но ее необходимо согласовать с преподавателем.

Модель выступления:

- 1) Вступление (приветствие и обращение к аудитории);
- 2) Самопрезентация (кто, откуда, личные особенности – характер, интересы);
- 3) обоснование выбора темы;
- 4) рассуждение;
- 5) вывод;
- 6) заключение (благодарность за внимание; возможно предложение задать вопросы; если выступление завершающее, то прощание).

Регламент:

Выступление должно быть рассчитано на 5-7 минут.

Правила выступления:

(Источник: <http://fb.ru/article/193910/interesnaya-tema-dlya-vystupleniya-pered-auditoriey>)

1. Расхождения слов и речи. Если человек здоровается, нужно немножко повысить голос. Также более громко надо рассказывать о важных моментах. Дрожь в голосе должна отсутствовать. Ведь публика сразу же почувствует волнение и обязательно этим воспользуется не на пользу выступающего.
2. Извинения и оправдания. Человек сам полностью отвечает за все сказанное в докладе. Непроверенная информация, лживые данные – все это крайне негативно может быть воспринято слушателями. Особенно если они знают правду.
3. Выбор слов. Подготавливая доклад, важно помнить, что он не должен быть сухим. Для красоты речи можно пользоваться оборотами, крылатыми фразами и красивыми выражениями. Однако не стоит их и слишком часто применять, ведь доклад должен быть максимально информативным. Также нужно помнить, что нельзя использовать частичку «не». К примеру, вместо «не болейте» нужно говорить «будьте здоровы» и так далее.
4. Построение доклада. Изначально надо заинтересовать публику. Поэтому максимально интересные факты нужно ставить в первые абзацы доклада. А вот запоминается лучше последнее. Поэтому самая важная информация должна размещаться в конце выступления.
5. Юмор – лучший помощник. Об этом важно помнить. Однако нельзя свое выступление превратить в сплошной анекдот. Ведь так оратора просто никто серьезно не воспримет.

Ну и стоит помнить, что нельзя вести себя напыщенно. Простота, отсутствие монотонности и наличие пауз – вот залог интересного выступления. Ну и конечно же, правильно подобранная интересная тематика.

Для подготовки к выступлению вам могут помочь следующие Интернет-ресурсы:

- видеотренинги Радислава Гандапаса «Учимся выступать публично» <https://vimeo.com/166684693>;
- книга «Ораторское искусство для всех» Болсунова Олега – <http://bolsunov.com/kniga-oratorskoe-iskusstvo.html>;
- книги Аннушкина В. И. <http://www.koob.pro/annushkin/> «Риторика. Экспресс-курс» и другие.

«Лучший экспромт — подготовленный экспромт. Темы нужно готовить, но выступать лучше так, как будто это — экспромт» (Болсунов О.).

Убеждающая речь в основной части выступления должна содержать тезис и аргументы. Тезис (что доказываем?) – это положение, истинность которого требуется доказать. Он должен быть ясным, чётко сформулированным, тождественным, непротиворечивым, обоснованным, определяющим ход аргументации, т.е. процесса убеждения. Аргументы (на основании чего доказываем?) – это логические доводы, служащие основанием доказательства. Аргументы должны быть суждениями, истинность которых доказана (причём автономно, независимо от тезиса), не должны противоречить друг другу, быть достаточными для доказательства тезиса. Аргументы должны быть подтверждены примерами.

Аргументация – процесс убеждения, т. е. приведение доводов в пользу утверждения (положения, тезиса) с целью доказательства его истинности или ложности. Демонстрация (каким образом доказываем?) – это логическая форма построения аргументации, связь между тезисами и аргументами.

Аргументы по степени убедительности с точки зрения слушателя различают сильные, или действенные (те, которые нельзя опровергнуть и не принять во внимание), слабые (могут вызывать сомнение оппонентов) и несостоятельные (позволяют разоблачить соперника, применившего их). По типу воздействия аргументы делят на рациональные, к существу дела (воздействующие на разум человека) и эмоциональные, к человеку (влияют на чувства). Логические аргументы, основывающиеся на логических заключениях и рассуждениях, называются теоретическими, основывающиеся на опыте – эмпирическими. В научной речи должны применяться рациональные аргументы. Оптимально для убеждения использовать 3-5 сильных аргументов. Важно правильно расположить аргументы, выстроить «линию аргументации». «Идеальный вариант – когда один аргумент плавно перетекает в другой, но при этом соблюдается причинно-следственная связь и общая логика повествования» [Непряхин].

Автор книги «Убеждай и побеждай», Никита Непряхин, предлагает простой и универсальный алгоритм, много раз проверенный на практике.

1. Определяем аудиторию, которой будем доказывать тезис: условно доброжелательная или недоброжелательная.
2. Находим среди подготовленных аргументов самый сильный и самый слабый.
3. Выступая перед недоброжелательной аудиторией, начинаем строить линию аргументации с самого сильного аргумента, а самый слабый используем в конце своей речи, в доброжелательной аудитории наоборот: аргументацию строим от самого слабого к самому сильному. Это обусловлено «эффектом края» (когда лучше всего запоминается услышанное или увиденное в начале и в конце) и психологией восприятия информации.
4. Если аудитория заранее неизвестна, ставьте сильные аргументы в начале и в конце своей речи.

Задание 26. Прочитайте фрагмент речи П. Л. Капицы «Профессор и студент». Сформулируйте тезис, который доказывает оратор. Назовите аргументы, которые приводит оратор в доказательство своего тезиса, и определите их вид.

...Как обеспечить, чтобы в вузе читали курс лучшие профессора, лучшие преподаватели, лучшие ученые? Казалось бы, можно было бы использовать современную технику, скажем, сделать кинофильм, в котором лектор, самый крупный ученый в данной области (или даже группа ученых), будет рассказывать студентам физику, или химию, или математику.

Конечно, это привлечет лучших профессоров к преподаванию студентам. Но посмотрим, что из этого получится на самом деле...

...Такая система, конечно, нелепа. Вы представьте себе, что в институте вместо профессуры стоят одни киноаппараты и ходят только студенты и киномеханики. Это будет исключительно скучное и темное заведение, к которому вы не будете относиться как к своей альма-матер. Не в этом, однако, дело. Говорят, студенты рано или поздно как-нибудь к этому приспособятся, как-нибудь это переживут. Гораздо хуже отнесутся к этому изменению сами преподаватели. Дело в том, что совершенно забывают о другой функции высшего учебного заведения – учить не только студентов, но учить и самих профессоров и преподавателей.

Хороший ученый, когда преподает, всегда учится сам. Во-первых, он проверяет свои знания, потому что, только ясно объяснив другому человеку, можешь быть уверен, что сам понимаешь вопрос. Во-вторых, когда ищешь форму ясного описания того или иного вопроса, часто приходят новые идеи. В-третьих, те, часто нелепые, вопросы, которые задают студенты после лекций, исключительно стимулируют мысль и заставляют с совершенно новой точки зрения взглянуть на то явление, к которому подходим всегда стандартно, и это тоже помогает творчески мыслить.

И наконец, студенты лучше знают, шире знают вопросы физики, чем преподаватель. Преподаватель, как специалист, подходит узко, у него нет широкого подхода. У студентов гораздо шире подход. И когда студент беседует с преподавателем, преподаватель очень много узнает от студента.

Вот почему молодым ученым необходимо заниматься преподавательской деятельностью. Хороший вуз – это тот вуз, который дает возможность развиваться талантам преподавателей так же широко, как и талантам их учеников.

(Выступление на вечере выпускников Московского физико-технического института в 1964 году)

Чтобы публичная речь была эффективной, необходимо установить **контакт с аудиторией** и поддерживать его в течение всего выступления. Зрительный контакт со слушателями осуществляется следующим образом: вначале выступления необходимо охватить взглядом всю аудиторию и найти в аудитории доброжелательные, заинтересованные лица (лучше в разных её частях – секторах) и обращаться к ним. Важно смотреть в глаза одному из таких «опорных» слушателей столько, сколько необходимо, чтобы в ответном взгляде ощутить контакт. «Читайте его реакцию по глазам, следите за тем, чтобы не смотреть только в одну сторону аудитории (вправо или влево) слишком долго. Такая тактика позволит создать у каждого слушателя ощущение, что говорят именно с ним» [Михальская]. После этого можно «переключаться» на другого слушателя в другом секторе аудитории. При этом можно перейти на другое место, ближе к «активизируемому» сектору. Ваше перемещение тоже привлечёт внимание слушателей.

Не придавайте значение тому, что часть аудитории вас не слушает. Это естественно. Если 80 % слушателей заинтересовались выступлением, то это уже достижение.

Поддержанию контакта с аудиторией служит диалогизация выступления, т. е. имитация живого общения, для создания которой используются риторические приёмы «разговорности»:

- непосредственное обращение к аудитории, в качестве которого выступает личное местоимение МЫ, мысленно объединяющее оратора с его слушателями;
- проявление эмоциональности, экспрессивности в речи (вводные слова, словосочетания, вставные и присоединительные конструкции, риторические вопросы и восклицания, слова с эмоционально-экспрессивной и оценочной стилистической окраской), а также с помощью жестов, мимики и других невербальных средств;
- применение разговорных синтаксических конструкций: вопросно-ответное построение высказывания, неполные, короткие, преимущественно односоставные предложения, прямая речь.

Для того, чтобы вернуть внимание слушателей, если они устали, отвлекаются, необходима эмоциональная разрядка. «Оратор вспоминает какой-нибудь смешной случай из жизни, парадокс, афоризм, пословицу, «притягивая» их к развитию темы; делает «лирическое отступление», рассчитанное на обострение внимания аудитории; рассказывает весёлый анекдот, вызывает смех в зале... Всё это помогает поддержать затухавшую было коммуникативность и продолжать речь» [Голуб].

Риторическая практика многих выступающих показывает, что внимание аудитории трудно удерживать более 20 минут без переключения его на другую тему или без разрядки.

К аудитории необходимо проявлять уважение, в частности в том, чтобы не задерживать её более отведённого вам времени.

Обучаясь навыкам эффективного выступления, получая возможность воздействовать на аудиторию, влиять на мнения людей, мы принимаем на себя определённую ответственность. И ответственность эта определяется нравственными критериями, имеющимися у оратора. «Нравственная установка – это готовность личности действовать в соответствии с определёнными моральными нормами, представлениями о добре и зле, о социальной ответственности, справедливости, долге» [Введенская].

Управление другими людьми может быть открытым (когда заставляют выполнить навязываемое действие, несмотря на сопротивление адресата) и скрытым (когда воздействие маскируется, чтобы не вызвать возражений адресата) [Шейнов]. Скрытое управление может быть созидательным (при котором выигрывает и адресат, и инициатор) и манипулятивным (когда манипулятор выигрывает, а адресат проигрывает). Различие между ними «лежит в моральной плоскости: первое – социально одобряемое; второе (как проявление эгоизма) – социально не одобряемое» [Шейнов]. «Ничто нечестное не может быть благодетельным» (Б. Франклин).

В устном диалогическом общении важно соблюдать принцип коммуникативного сотрудничества, который требует правильного выполнения коммуникативных ролей (адресанта и адресата: говорящий произносит речь, слушающий её воспринимает, перебивать собеседника не следует) и их тактичной смены.

Коммуникативный акт (речевое взаимодействие) происходит в определённой речевой ситуации (в определённом месте и в определённое время, в определённой обстановке), адресант, имея определённую цель, используя определённый код (язык), порождает высказывание по поводу референта (предмета речи). Адресат, обладая знанием кода, декодирует высказывание о референте и реагирует на него.

В начале конкретного коммуникативного акта от его участников требуется понимание собственной социальной роли и роли партнера, определяемые их социальным положением (возрастным, половым, должностным и т. д.). Это необходимо для ориентировки в ситуации и выбора соответствующей манеры речевого поведения.

На основе новейших открытий в сфере лингвистики и смежных наук (психологии, социологии) были сформулированы три закона общения [Колтунова]:

1. Закон ориентации речи на адресата. Прежде, чем начать говорить, необходимо представить себе адресата, его социальный статус, образовательный, культурно-речевой уровень, особенности личности. Информация должна быть для слушателя жизненно важной, интересной и доступной.

2. Закон продвижения к цели. Общающиеся стороны (или только говорящий) формулируют свою цель и совместными усилиями продвигаются к ней последовательно. Представление о продвижении к цели создаётся общей структурой речи и тактикой её организации.

3. Закон действенности речи, которая доставляет удовольствие слушателю. Мы стараемся общаться с теми, кто нам интересен, с кем приятно разговаривать. Наслаждение беседой складывается из удовольствия, доставляемого мелодикой речи, красотой мысли и уважительностью обращения.

Речевое взаимодействие всегда имеет коммуникативную цель (результат, на который направлен коммуникативный акт). Она достигается благодаря коммуникативной стратегии (совокупности запланированных говорящим и реализуемых в ходе коммуникативного акта теоретических ходов) и тактики (совокупности практических приемов). Коммуникативной компетенцией называют рабочий набор коммуникативных стратегий и тактик¹, присущих кому-либо.

Умение внимательно слушать и понимать другого человека является необходимым условием эффективной речевой коммуникации. «Исследования показывают, что умением выслушать собеседника сосредоточенно и выдержанно, вникнуть в сущность того, что говорится, обладают не более 10 % людей, а руководители слушают с 25-процентной эффективностью» (Введенская).

Можно выделить следующие виды слушания:

- пассивное (адресант слышит речь собеседника, но воспринимает ее поверхностно);
- эмпатическое (адресант слушает и старается понять речь собеседника с его позиции; можно различить эмоциональную эмпатию, т. е. сочувствие, и интеллектуальную, т. е. понимание точки зрения собеседника);
- рефлексивное (слушание с элементами вмешательства в речь собеседника с целью оказать ему помощь в выражении мыслей и чувств, в обеспечении правильного и точного понимания собеседниками друг друга);
- агрессивное (слушание с прерыванием реплик собеседника, неполное восприятие и понимание его речи).

Правила смены коммуникативных ролей [Колтунова] помогают говорящим реализовывать свои цели, учитывая интересы друг друга:

1. Говорящий учитывает особенности оперативного усвоения устной речи и по возможности говорит кратко. Реплика не должна превращаться в монолог.
2. Координированная последовательность реплик сторон выражается в добровольной передаче речевой инициативы другой стороне после формулирования какой-либо мысли.
3. Перебивы, взгляды, жесты могут выступать и как сигналы перехвата речевой инициативы адресатом речи. Удобнее всего «вторгаться в чужую речь при помощи реактивных реплик типа «да-да», «хорошо», «так», «допустим», «ещё бы», «разумеется», «надо же» и т.п.
4. Сами по себе реактивные реплики не представляют смены коммуникативных ролей.
5. При необходимости перебить говорящего в середине фразы слушающий приносит извинение. Такие случаи должны быть исключением, а не правилом.

Особенностью диалогической речи является ее импровизационный характер, поэтому в такой речи допустимы поправки по ходу изложения, повторы, вкрапления разговорных элементов, паузы (в которых речь осмысливается).

¹ Подробнее об этом в монографии О. С. Иссерс «Коммуникативные стратегии и тактики русской речи» (М., 2008).

Законы общения действуют и в деловом, и в бытовом общении, охватывая все разновидности речевых ситуаций (от строго официального до неофициального делового общения в нерабочей обстановке). Рассмотрим их действие в различных жанрах диалогической устной деловой речи, которыми являются деловая беседа (основной жанр), переговоры, деловое совещание и телефонный разговор (производные жанры).

Беседа – это одна из наиболее распространённых форм общения, разговор, в котором происходит обмен мнениями. *Деловая беседа* отличается от бытовой тем, что она происходит в рабочей обстановке и направлена на решение профессиональных или организационных вопросов. «Характер деловой беседы, особенности её протекания, тематика обсуждаемых вопросов определяются профессиональными и деловыми интересами её участников, а также типом отношений между собеседниками (субординационные «по вертикали» - «сверху-вниз», «снизу-вверх» и партнёрские «по горизонтали»). По характеру обстановки, в которой обсуждаются те или иные вопросы, деловые беседы могут быть официальные или неофициальные, т.е. с соблюдением и без соблюдения определённых правил и формальностей» (Введенская), на работе или вне её.

По характеру обсуждаемых вопросов наиболее распространёнными, как отмечают Л.А.Введенская и Л.Г.Павлова, являются следующие виды деловых бесед: кадровые, дисциплинарные, проблемные, организационные, творческие, при приёме посетителей. В кадровых беседах решаются вопросы приёма на работу, увольнения, перемещения по должности. Дисциплинарные беседы связаны с нарушением трудовой дисциплины, невыполнением или несвоевременным выполнением служебных обязанностей и т.п. Проблемные беседы посвящены всестороннему анализу возникшей в работе проблемы, поиску оптимальных решений, нахождению выхода из сложившихся трудных (возможно, конфликтных) ситуаций.

«В умении вести беседу заключена огромная сила, - убеждён Д. Карнеги, разработавший теорию успешного общения. – Тот, кто говорит не думая, не умеет излагать свои мысли ясно и лаконично, действует против самого себя». Ничто так не говорит о человеке, как его стиль ведения беседы: «То, что и как мы говорим, выдаст все наши секреты, представит нас в истинном свете».

Задание 27. Подготовьтесь к деловой игре, в которой моделируется ситуация собеседования. Напишите резюме и продумайте ответы на основные вопросы, которые чаще всего задаются на собеседованиях.

- Расскажите немного о себе.
- Почему Вы ищете работу?
- Чем Вас привлекает работа в данной должности?
- Каковы Ваши сильные / слабые стороны?
- Каковы Ваши достижения?
- Кто мог бы дать о Вас лучший / худший отзыв и почему?
- Каковы Ваши ближайшие и долгосрочные цели?
- Как бы Вы описали идеального сотрудника / начальника /подчиненного?
- С какими людьми Вам трудно / легко работать? Почему?
- Каково Ваше семейное положение?
- Как Вы относитесь к поездкам / командировкам?
- На какую зарплату Вы рассчитываете?

Об образовании

- Где Вы обучались?
- Какие предметы Вы больше / меньше всего любили в средней школе /университете?
- По каким предметам Вы получали наиболее высокие оценки?
- Почему Вы решили учиться в университете?
- Почему Вы решили учиться именно в этом университете?
- Почему Вы выбрали именно эту специальность?

- Какое дополнительное образование Вы получили? Почему?
- В какой внеучебной деятельности Вы принимали участие?
- Как Вы планировали свою карьеру в школе / в университете?
- Что дало Вам обучение в университете?
- Вы подрабатывали во время обучения в университете? Как и почему?
- Есть ли у Вас планы продолжать обучение? Если есть, то какие?

Об опыте работы

- Какой опыт работы Вы имеете?
- Что Вам большего всего нравилось / не нравилось в Вашей последней работе?
- Чем Вы отличались от других сотрудников?

Расскажите о проблеме, с которой Вы сталкивались в ходе работы, и как решили ее.

- Если бы я попросил Вашего руководителя описать Вашу работу, что бы он сказал?

(Еще больше вопросов см. на сайте elitarium.ru в статье «Подготовка к собеседованию: 114 возможных вопросов на интервью»).

В ходе игры устраивающийся на работу предъявляет резюме сотруднику отдела кадров и отвечает на его вопросы. По окончании собеседования сотрудник отдела кадров должен принять одно из трех решений (принять на работу; отказать; обдумать кандидатуру, обсудить ее с руководителем и дать ответ позже) и озвучить его.

Переговоры являются производным жанром делового общения, основывающемся на жанре деловой беседы. Его специфика состоит в том, что обмен мнениями в процессе переговоров имеет цель достичь договорённостей, прийти к согласию в каком-либо вопросе.

Существует множество типологий переговоров, но наиболее актуальным представляется различие видов по характеру решаемого в ходе переговорного процесса вопросов (Колтунова). Коммерческие переговоры, проводимые между руководителями организаций и ответственными лицами государственного управленческого аппарата, посвящены вопросам установления правовых отношений и координирования установленных. Организационные переговоры решают вопросы реорганизации (слияние компаний, выделение дочерних компаний и т.п.).

В структурной модели оптимально организованного процесса переговоров (Введенская) показан ход переговоров:

1. Приветствие участников, представление сторон друг другу.
2. Изложение проблем и целей переговоров.
3. Диалог участников, включающий в себя уточнение, обсуждение и согласование позиций, выяснение взаимных интересов.
4. Подтверждение итогов и принятие решений.
5. Завершение процесса переговоров.

«Частные стратегии направлены на достижение цели, осознаваемой переговаривающимися сторонами в качестве основной: стратегия взаимных уступок и разумных компромиссов и стратегия сближения позиций на почве объединения интересов.

Различают следующие методы ведения переговоров: вариационный; компромиссный; метод уравнивания; обращение к методу интеграции. Тактики, или речевые приёмы ведения переговоров, разнообразны, их существует около 100» (Колтунова).

«Совещание – это форма организации делового общения коллектива (группы) с целью обмена информацией и принятия коллективного решения по актуальным для данного коллектива (группы) проблемам» (Андреев).

Успешность проведения совещания во многом зависит от его подготовки и организации. Подготовка совещания. Работа организатора: составить повестку дня, определить круг лиц, участвующих в совещании, оповестить в устной и (или) в письменной форме участников о

времени и месте его проведения, повестке дня, подготовить проект решения. Работа участников: подготовка выступлений.

Проведение. Целесообразно устанавливать временной регламент: основной докладчик – 15-20 минут, выступающим – 5-10 минут. «Хорошо подготовленное и организованное совещание, как считают специалисты по вопросам менеджмента, не должно превышать 30-45 минут» (Колтунова).

Задание 28. Подготовьтесь к деловой игре, в которой моделируется совещание. Ознакомьтесь с описанием проблемной ситуации на предприятии (в фирме), распределите роли. Подготовьтесь к игре согласно своей роли, Каждый участник совещания должен обдумать готовые решения или предложить свое решение проблемы.

Примеры проблемной ситуации для обсуждения:

- компания не успевает выполнить в срок заказ партнеров;
- в компании появилась проблема текучки кадров;
- компания расширяется и требуется ее рациональная реструктуризация.

Роли: Ведущий совещания – руководитель предприятия (фирмы), секретарь, главный бухгалтер, юрист, руководитель отдела сбыта продукции и др. (перечень ролей может меняться в зависимости от проблемной ситуации).

Специфика **телефонного общения** определяется тем, что оно дистантно, т.е. происходит на расстоянии. При этом общение опосредованно телефонным аппаратом, собеседники не видят друг друга. Поэтому особое значение приобретает интонация. «Основное перераспределение информативной нагрузки происходит между вербальным уровнем и интонационным». «Психологи утверждают, что если есть расхождение между содержанием речи и тоном сообщения, то люди будут больше доверять тону, чем содержанию» (Колтунова).

Регламент телефонного разговора ограничивает его продолжительность. Основные элементы композиции делового разговора по телефону:

1. Взаимные представления (20 ± 5 секунд).
2. Введение собеседника в курс дела (40 ± 5 секунд).
3. Обсуждению ситуации (100 ± 15 секунд).
4. Заключительное слово (20 ± 5 секунд).

Основные требования к телефонному разговору: лаконичность и логичность; отсутствие повторов и длиннот; дружелюбный тон; чёткое произношение слов, особенно фамилий и чисел; средний темп речи; обычная громкость голоса.

Задание 29. Подготовьтесь к деловой игре, в которой моделируется деловая беседа по телефону. Для подготовки к деловой беседе по телефону обучающимся выдается памятка о речевом стандарте ведения телефонных бесед. Они должны познакомиться с памяткой и заполнить специальный бланк, в котором будущий разговор записывается с учетом прогнозируемых ответов.

Дата _____ Время _____

Номер телефона _____ Организация _____

Фамилия, имя, отчество абонента, его должность, возраст и другая важная для эффективной беседы информация как служебного, так и личного характера

Цель беседы _____

Стратегия _____

Вопросы (записываются заранее)

1. _____

2. _____

3. _____

Прогнозируемые ответы (записываются заранее)

1. _____

2. _____

3. _____

Ответы (записываются по ходу беседы)

1. _____

2. _____

3. _____

Выводы (достигнутый результат, полученные сведения, дальнейшие действия и т.д.)

Исполнитель: _____

Варианты бесед:

1. Позвоните своему деловому партнеру и договоритесь о переносе сроков поставки товара.
2. Позвоните в организацию и предложите участие в торгово-промышленной выставке.
3. Позвоните своему сотруднику и поручите ему выполнение работы.
4. Позвоните своему сотруднику и сделайте ему замечание по его работе.
5. Позвоните своему коллеге и попросите у него совета по работе.
6. Позвоните своему начальнику и объясните трудности выполнения порученного вам задания.
7. Позвоните своему начальнику и попросите увеличить вам заработную плату.
8. Позвоните своему коллеге и попросите у него помощи в работе.

Аудиторная и самостоятельная работа по всем темам курса, проводимая под контролем преподавателя, позволит сформировать у обучающихся необходимые навыки грамотного применения русского языка в бытовой, учебно-научной и деловой сфере, повысить культуру речи и эффективность общения.

МИНИСТЕРСТВО НАУКИ И ВЫСШЕГО ОБРАЗОВАНИЯ
РОССИЙСКОЙ ФЕДЕРАЦИИ

ФГБОУ ВО «Уральский государственный горный университет»



**МЕТОДИЧЕСКИЕ УКАЗАНИЯ
ПО ОРГАНИЗАЦИИ САМОСТОЯТЕЛЬНОЙ РАБОТЫ**

Б1.О.03 РУССКИЙ ЯЗЫК И КУЛЬТУРА РЕЧИ

Направление подготовки

09.03.01 Информатика и вычислительная техника

Профиль

**Автоматизированные системы обработки информации и управления
Автоматизированное управление бизнес процессами**

квалификация выпускника: **бакалавр**

формы обучения: **очная, заочная**

Автор: Карякина М. В., канд. филол. наук

Одобрены на заседании кафедры

иностранных языков
и деловой коммуникации

Зав. кафедрой

Юсупова Л. Г.

Протокол № 8 от 17.04.2019

Рассмотрена методической комиссией

Инженерно-экономического
(название факультета)

Председатель

Мочалова Л.А.

Протокол № 1 от 19.04.2019

Екатеринбург
2019

Методические указания адресованы студентам, обучающимся по направлению подготовки «Информатика и вычислительная техника», и призваны обеспечить эффективную самостоятельную работу по курсу «Русский язык и культура речи».

ОБЪЕМ САМОСТОЯТЕЛЬНОЙ РАБОТЫ СТУДЕНТОВ

Суммарный объем часов на СРО *очной формы обучения* составляет 36 часов.

№ п/п	Виды самостоятельной работы	Единица измерения	Норма времени, час	Расчетная трудоемкость СРО по нормам, час.	Принятая трудоемкость СРО, час.
Самостоятельная работа, обеспечивающая подготовку к аудиторным занятиям					32
1	Подготовка к практическим занятиям	1 занятие	0,3-2,0	1,0 x 18 = 18	18
2	Ответы на вопросы для самопроверки (самоконтроля)	1 тема	0,3-0,5	0,5 x 1 = 0,5	1
3	Подготовка к контрольной работе	1 работа	1,0-25,0	7,0 x 1 = 7	7
4	Выполнение самостоятельного письменного домашнего задания (практико-ориентированного задания)	1 тема	0,3-2,0	2,0 x 1 = 2	2
5	Подготовка к деловой игре	1 занятие	1,0-4,0	4,0 x 1 = 4	4
Другие виды самостоятельной работы					4
6	Подготовка к зачету	1 зачет			4
	Итого:				36

Суммарный объем часов на СРО *заочной формы обучения* составляет 60 часов.

№ п/п	Виды самостоятельной работы	Единица измерения	Норма времени, час	Расчетная трудоемкость СРО по нормам, час.	Принятая трудоемкость СРО, час.
Самостоятельная работа, обеспечивающая подготовку к аудиторным занятиям					38
1	Самостоятельное изучение тем курса	1 тема	1,0-8,0	4,0 x 4 = 16	16
2	Повторение материала лекций	1 тема	0,1-4,0	2,0 x 2 = 4	4
3	Подготовка к практическим занятиям	1 занятие	0,3-2,0	2,0 x 2 = 4	4
4	Подготовка к контрольной работе	1 работа	1,0-25,0	14,0 x 1 = 14	14
Другие виды самостоятельной работы					22
5	Подготовка к зачету	1 зачет			22
	Итого:				60

Форма контроля самостоятельной работы студентов: проверка на практическом занятии, опрос, тест, контрольная работа, практико-ориентированное задание, деловая игра, зачет.

ФОРМЫ И СОДЕРЖАНИЕ САМОСТОЯТЕЛЬНОЙ РАБОТЫ

Подготовка к практическим занятиям заключается в изучении необходимого теоретического материала (см. нижеприведенные списки основной и дополнительной литературы) и выполнении вариативных индивидуальных или групповых заданий по изучаемым темам.

Основная литература по курсу:

1. *Гавриленко Р. И., Меленкова Е. С., Шалина И. В.* Русский язык и культура речи: учебное пособие. Екатеринбург: УГГУ, 2013. 85 с.
2. *Гавриленко Р. И.* Русский язык делового общения: учебно-методическое пособие. Екатеринбург: УГГУ, 2018. 100 с.
3. *Голуб И.Б.* Русская риторика и культура речи [Электронный ресурс]: учебное пособие/ Голуб И.Б., Неклюдов В.Д.— Электрон. текстовые данные. — М.: Логос, 2012. — 328 с.— Режим доступа: <http://www.iprbookshop.ru/9074.html>. — ЭБС «IPRbooks», по паролю.
4. *Меленкова Е. С.* Русский язык делового общения: учебное пособие. Екатеринбург: УГГУ, 2018. 80 с.

Дополнительная литература по темам:

Тема	Литература
Современный русский язык	<ul style="list-style-type: none"> - <i>Русский язык и культура речи</i> [Электронный ресурс]: курс лекций для бакалавров всех направлений/ – Электрон. текстовые данные. – Саратов: Вузовское образование, 2016. – 72 с. – Режим доступа: http://www.iprbookshop.ru/54478.html/ - ЭБС «IPRbooks», по паролю. - <i>Кронгауз М. А.</i> Русский язык на грани нервного срыва. – М.: Corpus, 2017. - <i>Чуковский К. И.</i> Живой как жизнь. – М.: Зербра Е, 2009. - Федеральный закон «О государственном языке Российской Федерации». – Режим доступа: http://rus-gos.spbu.ru/index.php/bills
Культура речи. Нормы литературного языка	<ul style="list-style-type: none"> - <i>Карякина М. В.</i> Русский язык и культура речи. Подготовка к контрольному тестированию. – Екатеринбург: Изд-во УГГУ, 2011. – 71 с. - <i>Культура устной и письменной речи делового человека: Справочник. Практикум.</i> / Н. С. Водина и др. – М.: Флинта: Наука, 2012. – 320 с. - <i>Введенская Л. А., Павлова Л. Г., Кашаева Е. Ю.</i> Русский язык и культура речи / Л. А. Введенская, Л. Г. Павлова, Е. Ю. Кашаева. – 5-е изд., доп. и перераб. – Ростов н/Д: Издательский центр «МарТ», Феникс, 2010. – 488 с. - <i>Меленкова Е. С.</i> Культура речи и деловое общение: тестовые задания для студентов всех специальностей. Екатеринбург: Изд-во УГГУ, 2011. 78 с. - <i>Розенталь Д. Э.</i> Справочник по правописанию и литературной правке / Под ред. И. Б. Голуб. 9-е изд. – М.: Айрис-пресс, 2004. – 368 с. - <i>Розенталь Д. Э.</i> Лексика и стилистика: Правила и упражнения / Д. Э. Розенталь. — М.: Мир и Образование, 2016. — 96 с. – Режим доступа: http://mio-books.ru/content/files/catalog1/_otryvok_Leks_i_stil.pdf - <i>Русский язык и культура речи. Семнадцать практических занятий</i> / Е. В. Ганапольская, Т. Ю. Волошинова, Н. В. Анисина, Ю. А. Ермолаева, Я. В. Лукина, Т. А. Потапенко, Л. В. Степанова. Под ред. Е. В. Ганапольской, А. В. Хохлова. – СПб.: Питер, 2005. – 336 с. - <i>Скворцов Л. И.</i> Большой толковый словарь правильной русской речи [Электронный ресурс]/ Скворцов Л. И.— Электрон. текстовые данные. — М.: Мир и Образование, Оникс, 2009. — 1104 с.— Режим доступа: http://www.iprbookshop.ru/14555.html. — ЭБС «IPRbooks», по паролю
Стилистика. Научный и официально-деловой стиль	<ul style="list-style-type: none"> - <i>Аскарина Н. А.</i> Технология подготовки научного текста: учебно-методическое пособие. 3-е изд., стер. – М.: Флинта: Наука, 2017. – 112 с. - <i>Карякина М. В.</i> Культура научной речи: учебное пособие / М. В. Карякина; Урал. гос. горный ун-т. – Екатеринбург: Изд-во УГГУ, 2019. – 131 с. - <i>Кожина М. Н.</i> Стилистика русского языка: учебник / М. Н. Кожина, Л. Р. Дускаева, В. А. Салимовский. – М.: Флинта: Наука, 2008 – 464 с. - <i>Колтунова М. В.</i> Язык и деловое общение. Нормы. Риторика. Этикет. – М., 2000.

	- Меленкова Е. С. Стилистика русского языка: учебное пособие. – Екатеринбург: Изд-во УГГУ, 2013. – 86 с.
Нормы делового общения	- Введенская Л. А., Павлова Л. Г. Деловая риторика: учебное пособие для вузов / Л. А. Введенская, Л. Г. Павлова. – 5-е изд., доп. и перераб. – Ростов н/Д: Издательский центр «МарТ», Феникс, 2010. – 488 с. - Гойхман О. Я., Надеина Т. М. Речевая коммуникация. – М.: ИНФРА-М, 2008. – 207с. - Лавриненко В. Н. Психология и этика делового общения. – Москва: Юрайт, 2012. – 592 с.

Самостоятельное изучение тем курса и повторение материала лекций для студентов заочного отделения предполагает работу с вышеприведенной основной и дополнительной литературой по изучаемым темам (чтение, конспектирование, сопоставление с материалом лекций).

Ответы на вопросы для самопроверки (самоконтроля) подготавливаются студентами самостоятельно по теме «Современный русский язык». Материалом для подготовки служат конспекты лекций, основная и дополнительная литература. Опрос проводится на практическом занятии. Вопросы для опроса следующие:

1. Каково происхождение русского национального языка?
2. Каковы разновидности современного русского национального языка?
3. Что такое территориальные диалекты?
4. Что такое диалектизмы?
5. Что такое жаргон и какие виды жаргонов существуют?
6. Что такое жаргонизмы?
7. Что такое просторечие?
8. Каково современное состояние современного русского национального языка?
9. Каковы тенденции развития современного русского национального языка?
10. Что такое литературный язык и каковы его признаки?

По этой же тематике проводится тестирование. Если опрос является важнейшим средством развития мышления и речи и позволяет оценить знания и кругозор выступающих с ответом студентов, умение ими логически построить ответ, владение монологической речью и иные коммуникативные навыки, то тестирование позволяет преподавателю быстро и легко оценить уровень знаний всех обучающихся по всем вопросам темы.

Подготовка к контрольной работе по теме «Культура речи. Нормы литературного языка» проводится как аудиторно (на практических занятиях в ходе выполнения и проверки заданий), так и самостоятельно. Самостоятельная подготовка предполагает работу со словарями, справочниками, сборниками тестовых и практических заданий.

Практические задания содержатся в пособии Р. И. Гавриленко, Е. С. Меленковой и И. В. Шалиной «Русский язык и культура речи», а также в пособии Е. С. Меленковой «Русский язык делового общения».

Тестовые задания приводятся в пособиях Е. С. Меленковой «Русский язык и деловое общение: тестовые задания для студентов всех специальностей» (без ключей) и М. В. Карякиной «Русский язык и культура речи. Подготовка к итоговому тестированию» (с ключами).

При выполнении заданий необходимо пользоваться словарями и справочниками, как печатными, так и электронными.

Электронные словари	Печатные словари (любое издание)
<ul style="list-style-type: none"> - Скворцов Л. И. Большой толковый словарь правильной русской речи [Электронный ресурс]/ Режим доступа: http://www.iprbookshop.ru/14555.html. — ЭБС «IPRbooks», по паролю - Грамота (сайт). [Электронный ресурс] – Режим доступа: http://www.gramota.ru Культура письменной речи (сайт) [Электронный ресурс] – Режим доступа: http://www.gramma.ru. - Русский язык: энциклопедия русского языка (сайт). [Электронный ресурс] – Режим доступа: http://russkiyuzik.ru. - Стилистический энциклопедический словарь русского языка (сайт). [Электронный ресурс] – Режим доступа: http://stylistics.academic.ru 	<ul style="list-style-type: none"> - Ожегов С. И., Шведова Н. Ю. Толковый словарь русского языка. - Розенталь Д. Э. Словарь трудностей русского языка. - Словарь правильности русской речи. - Словарь грамматических вариантов русского языка. - Словарь лексических трудностей. - Словари синонимов, паронимов, антонимов. - Орфоэпический словарь. - Орфографический словарь. - Розенталь Д. Э. Справочник по орфографии, пунктуации и литературной правке. - Управление в русском языке. Словарь-справочник. Грамматический словарь русского языка. Словоизменение

Выполнение самостоятельного письменного домашнего задания (практико-ориентированного задания) осуществляется по вариантам. Каждое практико-ориентированное задание состоит из трех блоков, в которых проверяется наличие необходимых знаний, умений и формирование у студентов различных навыков. В первом блоке приводится задание по научному стилю речи, во втором и третьем – по официально-деловому стилю (составление и редактирование документов общепринятого образца). Варианты заданий приведены в комплекте оценочных материалов (КОМ).

Подготовка к деловой игре состоит в ознакомлении студентов с концепцией игры, чтении дополнительной литературы по риторике, психологии и этике делового общения, а также в записи предполагаемого хода деловой беседы, тренировке произнесения речи. Концепции различных вариантов деловых игр описаны в КОМ. Вариант игры выбирается преподавателем в зависимости от уровня подготовленности и других особенностей группы.

Подготовка к зачету предполагает тренинг выполнения тестовых заданий, который можно проводить на сайте i-exam.ru или с помощью пособий М. В. Карякиной и Е. С. Меленсковой, содержащих такие задания. Кроме подготовки к тестированию важно уделить внимание практико-ориентированным заданиям. Студенты должны ознакомиться с образцом задания и его выполнения, а также выполнить тренировочные задания.

Образец практико-ориентированного задания: напишите заявление о предоставлении Вам отпуска за свой счет.

Образец выполнения 1:

Директору ООО «Икс»
А. А. Иванову
инженера Н. П. Петрова

заявление

Прошу предоставить мне с 12.03.2017 по 17.03.2017 внеочередной отпуск без сохранения заработной платы по семейным обстоятельствам.

10.03.2017

(Н. П. Петров)

Образец выполнения 2:

Директору ОАО «Рондо»
Скворцову И. О.
от Алексева М. А.,
программиста

Заявление

Прошу предоставить мне неоплачиваемый отпуск с 22 по 26 января текущего года по семейным обстоятельствам.

19 января 2017 г.



Если в ходе подготовки к зачету у обучающихся возникают вопросы, они должны обратиться за консультационной помощью к преподавателю.

МИНИСТЕРСТВО НАУКИ И ВЫСШЕГО ОБРАЗОВАНИЯ
РОССИЙСКОЙ ФЕДЕРАЦИИ

ФГБОУ ВО «Уральский государственный горный университет»



**МЕТОДИЧЕСКИЕ УКАЗАНИЯ
ПО ОРГАНИЗАЦИИ САМОСТОЯТЕЛЬНОЙ РАБОТЫ**

Б1.О.03 РУССКИЙ ЯЗЫК И КУЛЬТУРА РЕЧИ

Направление подготовки

09.03.01 Информатика и вычислительная техника

Профиль

**Автоматизированные системы обработки информации и управления
Автоматизированное управление бизнес процессами**

квалификация выпускника: **бакалавр**

формы обучения: **очная, заочная**

Автор: Карякина М. В., канд. филол. наук

Одобрены на заседании кафедры

иностранных языков
и деловой коммуникации

Зав. кафедрой

Юсупова Л. Г.

Протокол № 8 от 17.04.2019

Рассмотрена методической комиссией

Инженерно-экономического
(название факультета)

Председатель

Мочалова Л.А.

Протокол № 1 от 19.04.2019

Екатеринбург
2019

Методические указания адресованы студентам, обучающимся по направлению подготовки «Информатика и вычислительная техника», и призваны обеспечить эффективную самостоятельную работу по курсу «Русский язык и культура речи».

ОБЪЕМ САМОСТОЯТЕЛЬНОЙ РАБОТЫ СТУДЕНТОВ

Суммарный объем часов на СРО *очной формы обучения* составляет 36 часов.

№ п/п	Виды самостоятельной работы	Единица измерения	Норма времени, час	Расчетная трудоемкость СРО по нормам, час.	Принятая трудоемкость СРО, час.
Самостоятельная работа, обеспечивающая подготовку к аудиторным занятиям					32
1	Подготовка к практическим занятиям	1 занятие	0,3-2,0	1,0 x 18 = 18	18
2	Ответы на вопросы для самопроверки (самоконтроля)	1 тема	0,3-0,5	0,5 x 1 = 0,5	1
3	Подготовка к контрольной работе	1 работа	1,0-25,0	7,0 x 1 = 7	7
4	Выполнение самостоятельного письменного домашнего задания (практико-ориентированного задания)	1 тема	0,3-2,0	2,0 x 1 = 2	2
5	Подготовка к деловой игре	1 занятие	1,0-4,0	4,0 x 1 = 4	4
Другие виды самостоятельной работы					4
6	Подготовка к зачету	1 зачет			4
	Итого:				36

Суммарный объем часов на СРО *заочной формы обучения* составляет 60 часов.

№ п/п	Виды самостоятельной работы	Единица измерения	Норма времени, час	Расчетная трудоемкость СРО по нормам, час.	Принятая трудоемкость СРО, час.
Самостоятельная работа, обеспечивающая подготовку к аудиторным занятиям					38
1	Самостоятельное изучение тем курса	1 тема	1,0-8,0	4,0 x 4 = 16	16
2	Повторение материала лекций	1 тема	0,1-4,0	2,0 x 2 = 4	4
3	Подготовка к практическим занятиям	1 занятие	0,3-2,0	2,0 x 2 = 4	4
4	Подготовка к контрольной работе	1 работа	1,0-25,0	14,0 x 1 = 14	14
Другие виды самостоятельной работы					22
5	Подготовка к зачету	1 зачет			22
	Итого:				60

Форма контроля самостоятельной работы студентов: проверка на практическом занятии, опрос, тест, контрольная работа, практико-ориентированное задание, деловая игра, зачет.

ФОРМЫ И СОДЕРЖАНИЕ САМОСТОЯТЕЛЬНОЙ РАБОТЫ

Подготовка к практическим занятиям заключается в изучении необходимого теоретического материала (см. нижеприведенные списки основной и дополнительной литературы) и выполнении вариативных индивидуальных или групповых заданий по изучаемым темам.

Основная литература по курсу:

1. *Гавриленко Р. И., Меленкова Е. С., Шалина И. В.* Русский язык и культура речи: учебное пособие. Екатеринбург: УГГУ, 2013. 85 с.
2. *Гавриленко Р. И.* Русский язык делового общения: учебно-методическое пособие. Екатеринбург: УГГУ, 2018. 100 с.
3. *Голуб И.Б.* Русская риторика и культура речи [Электронный ресурс]: учебное пособие/ Голуб И.Б., Неклюдов В.Д.— Электрон. текстовые данные. — М.: Логос, 2012. — 328 с.— Режим доступа: <http://www.iprbookshop.ru/9074.html>. — ЭБС «IPRbooks», по паролю.
4. *Меленкова Е. С.* Русский язык делового общения: учебное пособие. Екатеринбург: УГГУ, 2018. 80 с.

Дополнительная литература по темам:

Тема	Литература
Современный русский язык	<ul style="list-style-type: none"> - <i>Русский язык и культура речи</i> [Электронный ресурс]: курс лекций для бакалавров всех направлений/ – Электрон. текстовые данные. – Саратов: Вузовское образование, 2016. – 72 с. – Режим доступа: http://www.iprbookshop.ru/54478.html/ - ЭБС «IPRbooks», по паролю. - <i>Кронгауз М. А.</i> Русский язык на грани нервного срыва. – М.: Corpus, 2017. - <i>Чуковский К. И.</i> Живой как жизнь. – М.: Зербра Е, 2009. - Федеральный закон «О государственном языке Российской Федерации». – Режим доступа: http://rus-gos.spbu.ru/index.php/bills
Культура речи. Нормы литературного языка	<ul style="list-style-type: none"> - <i>Карякина М. В.</i> Русский язык и культура речи. Подготовка к контрольному тестированию. – Екатеринбург: Изд-во УГГУ, 2011. – 71 с. - <i>Культура устной и письменной речи делового человека: Справочник. Практикум.</i> / Н. С. Водина и др. – М.: Флинта: Наука, 2012. – 320 с. - <i>Введенская Л. А., Павлова Л. Г., Кашаева Е. Ю.</i> Русский язык и культура речи / Л. А. Введенская, Л. Г. Павлова, Е. Ю. Кашаева. – 5-е изд., доп. и перераб. – Ростов н/Д: Издательский центр «МарТ», Феникс, 2010. – 488 с. - <i>Меленкова Е. С.</i> Культура речи и деловое общение: тестовые задания для студентов всех специальностей. Екатеринбург: Изд-во УГГУ, 2011. 78 с. - <i>Розенталь Д. Э.</i> Справочник по правописанию и литературной правке / Под ред. И. Б. Голуб. 9-е изд. – М.: Айрис-пресс, 2004. – 368 с. - <i>Розенталь Д. Э.</i> Лексика и стилистика: Правила и упражнения / Д. Э. Розенталь. — М.: Мир и Образование, 2016. — 96 с. – Режим доступа: http://mio-books.ru/content/files/catalog1/_otryvok_Leks_i_stil.pdf - <i>Русский язык и культура речи. Семнадцать практических занятий</i> / Е. В. Ганапольская, Т. Ю. Волошинова, Н. В. Анисина, Ю. А. Ермолаева, Я. В. Лукина, Т. А. Потапенко, Л. В. Степанова. Под ред. Е. В. Ганапольской, А. В. Хохлова. – СПб.: Питер, 2005. – 336 с. - <i>Скворцов Л. И.</i> Большой толковый словарь правильной русской речи [Электронный ресурс]/ Скворцов Л. И.— Электрон. текстовые данные. — М.: Мир и Образование, Оникс, 2009. — 1104 с.— Режим доступа: http://www.iprbookshop.ru/14555.html. — ЭБС «IPRbooks», по паролю
Стилистика. Научный и официально-деловой стиль	<ul style="list-style-type: none"> - <i>Аскарина Н. А.</i> Технология подготовки научного текста: учебно-методическое пособие. 3-е изд., стер. – М.: Флинта: Наука, 2017. – 112 с. - <i>Карякина М. В.</i> Культура научной речи: учебное пособие / М. В. Карякина; Урал. гос. горный ун-т. – Екатеринбург: Изд-во УГГУ, 2019. – 131 с. - <i>Кожина М. Н.</i> Стилистика русского языка: учебник / М. Н. Кожина, Л. Р. Дускаева, В. А. Салимовский. – М.: Флинта: Наука, 2008 – 464 с. - <i>Колтунова М. В.</i> Язык и деловое общение. Нормы. Риторика. Этикет. – М., 2000.

	- Меленкова Е. С. Стилистика русского языка: учебное пособие. – Екатеринбург: Изд-во УГГУ, 2013. – 86 с.
Нормы делового общения	- Введенская Л. А., Павлова Л. Г. Деловая риторика: учебное пособие для вузов / Л. А. Введенская, Л. Г. Павлова. – 5-е изд., доп. и перераб. – Ростов н/Д: Издательский центр «МарТ», Феникс, 2010. – 488 с. - Гойхман О. Я., Надеина Т. М. Речевая коммуникация. – М.: ИНФРА-М, 2008. – 207с. - Лавриненко В. Н. Психология и этика делового общения. – Москва: Юрайт, 2012. – 592 с.

Самостоятельное изучение тем курса и повторение материала лекций для студентов заочного отделения предполагает работу с вышеприведенной основной и дополнительной литературой по изучаемым темам (чтение, конспектирование, сопоставление с материалом лекций).

Ответы на вопросы для самопроверки (самоконтроля) подготавливаются студентами самостоятельно по теме «Современный русский язык». Материалом для подготовки служат конспекты лекций, основная и дополнительная литература. Опрос проводится на практическом занятии. Вопросы для опроса следующие:

1. Каково происхождение русского национального языка?
2. Каковы разновидности современного русского национального языка?
3. Что такое территориальные диалекты?
4. Что такое диалектизмы?
5. Что такое жаргон и какие виды жаргонов существуют?
6. Что такое жаргонизмы?
7. Что такое просторечие?
8. Каково современное состояние современного русского национального языка?
9. Каковы тенденции развития современного русского национального языка?
10. Что такое литературный язык и каковы его признаки?

По этой же тематике проводится тестирование. Если опрос является важнейшим средством развития мышления и речи и позволяет оценить знания и кругозор выступающих с ответом студентов, умение ими логически построить ответ, владение монологической речью и иные коммуникативные навыки, то тестирование позволяет преподавателю быстро и легко оценить уровень знаний всех обучающихся по всем вопросам темы.

Подготовка к контрольной работе по теме «Культура речи. Нормы литературного языка» проводится как аудиторно (на практических занятиях в ходе выполнения и проверки заданий), так и самостоятельно. Самостоятельная подготовка предполагает работу со словарями, справочниками, сборниками тестовых и практических заданий.

Практические задания содержатся в пособии Р. И. Гавриленко, Е. С. Меленковой и И. В. Шалиной «Русский язык и культура речи», а также в пособии Е. С. Меленковой «Русский язык делового общения».

Тестовые задания приводятся в пособиях Е. С. Меленковой «Русский язык и деловое общение: тестовые задания для студентов всех специальностей» (без ключей) и М. В. Карякиной «Русский язык и культура речи. Подготовка к итоговому тестированию» (с ключами).

При выполнении заданий необходимо пользоваться словарями и справочниками, как печатными, так и электронными.

Электронные словари	Печатные словари (любое издание)
<ul style="list-style-type: none"> - Скворцов Л. И. Большой толковый словарь правильной русской речи [Электронный ресурс]/ Режим доступа: http://www.iprbookshop.ru/14555.html. — ЭБС «IPRbooks», по паролю - Грамота (сайт). [Электронный ресурс] – Режим доступа: http://www.gramota.ru Культура письменной речи (сайт) [Электронный ресурс] – Режим доступа: http://www.gramma.ru. - Русский язык: энциклопедия русского языка (сайт). [Электронный ресурс] – Режим доступа: http://russkiyuzik.ru. - Стилистический энциклопедический словарь русского языка (сайт). [Электронный ресурс] – Режим доступа: http://stylistics.academic.ru 	<ul style="list-style-type: none"> - Ожегов С. И., Шведова Н. Ю. Толковый словарь русского языка. - Розенталь Д. Э. Словарь трудностей русского языка. - Словарь правильности русской речи. - Словарь грамматических вариантов русского языка. - Словарь лексических трудностей. - Словари синонимов, паронимов, антонимов. - Орфоэпический словарь. - Орфографический словарь. - Розенталь Д. Э. Справочник по орфографии, пунктуации и литературной правке. - Управление в русском языке. Словарь-справочник. Грамматический словарь русского языка. Словоизменение

Выполнение самостоятельного письменного домашнего задания (практико-ориентированного задания) осуществляется по вариантам. Каждое практико-ориентированное задание состоит из трех блоков, в которых проверяется наличие необходимых знаний, умений и формирование у студентов различных навыков. В первом блоке приводится задание по научному стилю речи, во втором и третьем – по официально-деловому стилю (составление и редактирование документов общепринятого образца). Варианты заданий приведены в комплекте оценочных материалов (КОМ).

Подготовка к деловой игре состоит в ознакомлении студентов с концепцией игры, чтении дополнительной литературы по риторике, психологии и этике делового общения, а также в записи предполагаемого хода деловой беседы, тренировке произнесения речи. Концепции различных вариантов деловых игр описаны в КОМ. Вариант игры выбирается преподавателем в зависимости от уровня подготовленности и других особенностей группы.

Подготовка к зачету предполагает тренинг выполнения тестовых заданий, который можно проводить на сайте i-exam.ru или с помощью пособий М. В. Карякиной и Е. С. Меленсковой, содержащих такие задания. Кроме подготовки к тестированию важно уделить внимание практико-ориентированным заданиям. Студенты должны ознакомиться с образцом задания и его выполнения, а также выполнить тренировочные задания.

Образец практико-ориентированного задания: напишите заявление о предоставлении Вам отпуска за свой счет.

Образец выполнения 1:

Директору ООО «Икс»
А. А. Иванову
инженера Н. П. Петрова

заявление

Прошу предоставить мне с 12.03.2017 по 17.03.2017 внеочередной отпуск без сохранения заработной платы по семейным обстоятельствам.

10.03.2017

(Н. П. Петров)

Образец выполнения 2:

Директору ОАО «Рондо»
Скворцову И. О.
от Алексева М. А.,
программиста

Заявление

Прошу предоставить мне неоплачиваемый отпуск с 22 по 26 января текущего года по семейным обстоятельствам.

19 января 2017 г.



Если в ходе подготовки к зачету у обучающихся возникают вопросы, они должны обратиться за консультационной помощью к преподавателю.

МИНИСТЕРСТВО НАУКИ И ВЫСШЕГО ОБРАЗОВАНИЯ
РОССИЙСКОЙ ФЕДЕРАЦИИ

ФГБОУ ВО «Уральский государственный горный университет»



**МЕТОДИЧЕСКИЕ УКАЗАНИЯ ПО ОРГАНИЗАЦИИ
САМОСТОЯТЕЛЬНОЙ РАБОТЫ СТУДЕНТОВ**

ИНОСТРАННЫЙ ЯЗЫК

Направление подготовки

09.03.01 Информатика и вычислительная техника

Профиль

Автоматизированное управление бизнес процессами

квалификация выпускника: **бакалавр**

форма обучения: очная, заочная

Автор: Безбородова С. А., к.п.н.

Одобрена на заседании кафедры

Иностранных языков и деловой
коммуникации

(название кафедры)

Зав. кафедрой

Юсупова Л. Г.

(Фамилия И.О.)

Протокол № 6 от 17.04.2019

(Дата)

Рассмотрена методической комиссией

Инженерно-экономического

(название факультета)

Ра

Председатель

Мочалова Л.А.

(Фамилия И.О.)

Пр

Протокол № 1 от 19.04.2019

(Дата)

(Фамилия И.О.)

Протокол № 1 от 19.04.2019

(Дата)

Екатеринбург
2019

СОДЕРЖАНИЕ

I. Самостоятельная работа, обеспечивающая подготовку к аудиторным занятиям.....	3
1.1 Повторение материала практических занятий.....	3
1.2 Чтение и перевод учебных текстов.....	42
1.3 Подготовка к практическим занятиям (запоминание иноязычных лексических единиц и грамматических конструкций)	60
1.4 Самостоятельное изучение тем курса (для заочной формы обучения)	73
1.5 Подготовка к контрольной работе	73
II. Другие виды самостоятельной работы.....	73
2.1 Выполнение самостоятельного письменного домашнего задания:	
2.1.1 Подготовка к ролевой игре.....	73
2.1.2 Подготовка к практико-ориентированному заданию	74
2.1.3 Подготовка к опросу	75
2.2 Дополнительное чтение профессионально ориентированных текстов и выполнение заданий на проверку понимания прочитанного.....	75
2.3 Подготовка доклада.....	94
2.4 Подготовка к тесту.....	95
2.5 Подготовка к экзамену.....	99

I. Самостоятельная работа, обеспечивающая подготовку к аудиторным занятиям

1. Повторение материала практических занятий

Практические занятия направлены на развитие умений иноязычного говорения в рамках заданных РПД тем: бытовая сфера общения (Я и моя семья); учебно-познавательная сфера общения (Я и мое образование); социально-культурная сфера общения (Я и моя страна. Я и мир); профессиональная сфера общения (Я и моя будущая специальность).

Подготовьте устный рассказ по теме на основе предложенного:

My family

My name is Vladimir Petrov. I am ... years old. I was born in 19... in Nizhniy Tagil. I went to school when I was 7. In 20... I finished school number 10 in Ekaterinburg. This year I entered the Ural State Mining University. In five years I shall graduate from this University.

I live in the center of Ekaterinburg. I work at the Ministry of Foreign Trade. I'm an engineer & I am also a student. Many engineers in our Ministry learn foreign languages.

My family is not large. I have a wife & two children. My wife's name is Ann & children's names are Nick & Natalie.

My wife is an economist. My wife is a young woman. She is twenty – nine years old. She works at the Ministry of Foreign Trade, too. She goes to the office every day. My wife doesn't learn English. She already knows English very well. She reads many English books, magazines & newspapers. My wife is also a student. She learns German. She likes languages very much & is going to learn French next year.

My daughter is a girl of ten. She goes to school. She has a lot of subjects at school. She also learns English. She also helps her mother at home.

My son is a little boy. He was born five years ago. I take him to the kindergarten every morning.

My parents are not old. My father is 53. He is an engineer. He graduated from The Ural Polytechnical Institute. He works at a big plant. My mother is 51. She is a teacher. She teaches Russian at school. She graduated from the Leningrad Teachers' Training University.

My sister's name is Katya. She works at an office. Besides she studies at an Evening Department. She is married. Her husband is a doctor. He works at a hospital. They have a little son. He is only six months old.

My elder brother, Boris by name, does not stay with us. He lives in Gorky in a large two-roomed flat. He is a designer. He has also a family of his own. He has a wife & two children: a boy & a girl. Their son is already a pupil. My brother & his family often come to see us. We also visit them sometimes.

I also have a grandfather & a grandmother. They are pensioners. My grandmother looks after the house & does the cooking. We usually take our children to the country in summer to stay with their grandparents. They love their grandchildren very much.

Подготовьте устный рассказ по теме на основе предложенного:

My student's life

I'm a student of The Ural State Mining University. I have been a student only one month. I can't speak English very well yet. I am just a beginner. I live in a hostel. It is rather a long way from the University. In fact, it takes me about an hour to get to the University. But it gives me no trouble at all, as I like to get up early. I don't need an alarm-clock to wake me up. I am an early - riser.

Though the hostel is far from the University it is very comfortable & has all modern conveniences.

As a rule I get up at 6.30, do morning exercises & have shower. I don't have a bath in the morning; I have a bath before I go to bed.

For breakfast I have a boiled egg & a cup of coffee in order not to waste the time. At about 7.30 I am quite ready to go. It is about 5 minutes walk from the hostel to the stop. I usually take the 7.40. bus. I walk to the stop as I have plenty of time to catch my bus.

I come to the University 5 minutes before the lesson begins. So I can have a chat with my friends. The majority of my group mates are from Ekaterinburg the others either come from different towns of our country. We usually have a lot of things to talk about.

We don't go out to the lunch. There is a good canteen at the University. It is on the ground floor. But I should say that you have to stand in a queue to have lunch.

I come to the hostel from the University at about 3 o'clock. I live in a single room & have nobody to speak with. In the evening I sometimes go out with my friends. We go to the cinema if there is something new or to the club if there is a dancing party there. But often I stay in, watch TV programs or listen to the music. Then I read a book for half an hour or so & go to sleep. That doesn't take me long, as a rule.

Подготовьте устный рассказ по теме на основе предложенного:

Ekaterinburg – an Industrial Centre

Ekaterinburg is one of the leading industrial centres of Russia. There are over 200 industrial enterprises of all-Russia importance in it. The key industry is machine-building. The plants of our city produce walking excavators, electric motors, turbines, various equipment for industrial enterprises.

During the Great Patriotic War Sverdlovsk plants supplied the front with arms and munitions and delivered various machinery for restoration of Donbass collieries and industrial enterprises of the Ukraine.

The biggest plants of our city are the Urals Heavy Machine Building Plant (the Uralmash), the Urals Electrical Engineering Plant (Uralelectrotyazhmash), the Torbomotorny Works (TMZ), the Chemical Machinery Building Works (Chimmash), the Verkh Iset Metallurgical Works (VIZ) and many others.

The Urals Heavy Machinery Building Plant was built in the years of the first five-year plan period. It has begun to turn out production in 1933. The machines and equipment produced by the Uralmash have laid the foundation for the home iron and steel, mining and oil industries. The plant produces walking excavators and draglines, drilling rigs for boring super-deep holes, crushing and milling equipment for concentrators. The plant also produces rolling-mills, highly efficient equipment for blast furnaces, powerful hydraulic presses and other machines. The trade mark of the Uralmash is well-known all over the world.

The Electrical Engineering plant was put into operation in 1934. At the present time it is a great complex of heavy electrical machine-building. It produces powerful hydrogenerators, transformers, air and oil switches, rectifiers & other electrical equipment. Besides, it is one of the main producers of high-voltage machinery.

The Turbo-Motorny Works produces turbines & diesel motors for powerful trucks. The turbines manufactured by this plant are widely known not only in our country, but also abroad. The plant turned out its first turbines in 1941.

The Urals Chemical Works, the greatest plant in the country, produces machinery for the chemical industry. It also produces vacuum- filters used in different branches of oil industry.

The Verkh-Iset Metallurgical Works the oldest industrial enterprise in Ekaterinburg is now the chief producer of high grade transformer steel in the country.

Now complex mechanization & automation of production processes are being used at all industrial enterprises of Ekaterinburg. Its plants make great contribution to the development of our country's national economy.

Подготовьте устный рассказ по теме на основе предложенного:

The United Kingdom of Great Britain and Northern Ireland

The United Kingdom of Great Britain and Northern Ireland (the UK) occupies most of the territory of the British Isles. It consists of four main parts: England, Scotland, Wales and Northern

Ireland. London is the capital of England. Edinburgh is the capital of Scotland, Cardiff— of Wales and Belfast — of Northern Ireland. The UK is a small country with an area of some 244,100 square kilometres. It occupies only 0.2 per cent of the world's land surface. It is washed by the Atlantic Ocean in the north-west, north and south-west and separated from Europe by the Severn, but the most important waterway is the Thames.

The climate is moderate and mild. But the weather is very changeable. The population of the United Kingdom is over 57 million people. Foreigners often call British people "English", but the Scots, the Irish and the Welsh do not consider themselves to be English. The English are Anglo-Saxon in origin, but the Welsh, the Scots and the Irish are Celts, descendants of the ancient people, who crossed over from Europe centuries before the Norman Invasion. It was this people, whom the Germanic Angles and Saxons conquered in the 5th and 6th centuries AD. These Germanic conquerors gave England its name — "Angle" land. They were conquered in their turn by the Norman French, when William the Conqueror of Normandy landed near Hastings in 1066. It was from the union of Norman conquerors and the defeated Anglo-Saxons that the English people and the English language were born. The official language of the United Kingdom is English. But in western Scotland some people still speak Gaelic, and in northern and central parts of Wales people often speak Welsh.

The UK is a highly developed industrial country. It is known as one of the world's largest producers and exporters of machinery, electronics, textile, aircraft, and navigation equipment. One of the chief industries of the country is shipbuilding.

The UK is a constitutional monarchy. In law, Head of the State is Queen. In practice, the country is ruled by the elected government with the Prime Minister at the head. The British Parliament consists of two chambers: the House of Lords and the House of Commons. There are three main political parties in Great Britain: the Labour, the Conservative and the Liberal parties. The flag of the United Kingdom, known as the Union Jack, is made up of three crosses. The big red cross is the cross of Saint George, the patron saint of England. The white cross is the cross of Saint Andrew, the patron saint of Scotland. The red diagonal cross is the cross of Saint Patrick, the patron saint of Ireland.

The United Kingdom has a long and exciting history and a lot of traditions and customs. The favorite topic of conversation is weather. The English like to drink tea at 5 o'clock. There are a lot of high days in Great Britain. They celebrate Good Friday, Christmastide, Christmas, Valentine's day and many others. It is considered this nation is the most conservative in Europe because people attach greater importance to traditions; they are proud of them and keep them up. The best examples are their money system, queen, their measures and weights. The English never throw away old things and don't like to have changes.

Great Britain is a country of strong attraction for tourists. There are both ancient and modern monuments. For example: Hadrian Wall and Stonehenge, York Cathedral and Durham castle. It is no doubt London is the most popular place for visiting because there are a lot of sightseeing like the Houses of Parliament, Buckingham Palace, London Bridge, St Paul's Cathedral, Westminster Abbey, the Tower of London. Also you can see the famous Tower Clock Big Ben which is considered to be the symbol of London. Big Ben strikes every quarter of an hour. You will definitely admire Buckingham Palace. It's the residence of the royal family. The capital is famous for its beautiful parks: Hyde Park, Regent's Park. The last one is the home of London Zoo.

Подготовьте устный рассказ по теме на основе предложенного:

My speciality is Geology

I am a first year student of the Ural State Mining University. I study at the geological faculty. The geological faculty trains geologic engineers in three specialities: mineral prospecting and exploration, hydrogeology and engineering geology, drilling technology.

Geology is the science which deals with the lithosphere of our planet. Geology studies the composition of the Earth's crust, its history, the origin of rocks, their distribution and many other problems.

That is why the science of geology is commonly divided into several branches, such as:

1. General Geology which deals with the composition and the structure of the Earth and with various geological processes going on below the Earth's surface and on its surface.
2. Petrology which studies the rocks of the Earth.
3. Mineralogy which investigates the natural chemical compounds of the lithosphere.
4. Paleontology which deals with fossil remains of ancient animals and plants found in rocks.
5. Historic Geology which treats of the Earth's history.
6. Structural Geology which deals with the arrangement of rocks due to the Earth's movements.
7. Economic Geology which deals with occurrence, origin and distribution of mineral deposits valuable to man.

All these branches of geology are closely related to each other.

Geology is of great practical importance because it supplies industry with all kinds of raw materials, such as ore, coal, oil, building materials, etc.

Geology deals with the vital problem of water supply. Besides, many engineering projects, such as tunnels, canals, dams, irrigation systems, bridges etc. need geological knowledge in choosing construction sites and materials.

The practical importance of geology has greatly increased nowadays. It is necessary to provide a rapid growth of prospecting mineral deposits, such as ores of iron, copper, lead, uranium and others, as well as water and fossil fuels (oil, gas and coal). They are badly needed for further development of all the branches of the national Economy of our country and for creating a powerful economic foundation of the society. The graduates of the geological faculty of the Ural State Mining University work all over the country in mines, geological teams and expeditions of the Urals, Siberia, Kazakhstan, in the North and Far East, etc. as well as abroad.

Very often geologists have to work under hard climatic and geological conditions. They must be courageous, strong and purposeful people, ready to overcome any hardships which nature has put in their way to its underground treasure-house.

Практические занятия направлены также на формирование грамматического навыка по темам: порядок слов в повествовательном и побудительном предложениях, порядок слов в вопросительном предложении, безличные предложения, местоимения (указательные, личные, возвратно-усилительные, вопросительные, относительные, неопределенные), имя существительное, артикли (определенный, неопределенный, нулевой), функции и спряжение глаголов *to be* и *to have*, оборот *there+be*, имя прилагательное и наречие, степени сравнения, сравнительные конструкции, имя числительное (количественные и порядковые; чтение дат), образование видовременных форм глагола в активном залоге.

Распределение выше указанных тем в учебнике:

- Агабекян И. П. Английский язык для бакалавров: учебное пособие для студентов вузов / И. П. Агабекян. - Ростов-на-Дону: Феникс, 2017. - 384 с.: ил. - (Высшее образование) (200 экз. в библиотеке УГГУ) и учебнике:

- Журавлева Р.И. Английский язык: учебник: для студентов горно-геологических специальностей вузов / Р. И. Журавлева. - Ростов-на-Дону: Феникс, 2013. - 508 с. - (Высшее образование). - Библиогр.: с. 502 (192 экз. в библиотеке УГГУ) представлено в таблице №1:

Таблица №1

Название темы	Страницы учебников	
	<i>Агабекян И. П.</i>	<i>Журавлева Р.И.</i>
Порядок слов в повествовательном и побудительном предложениях	148	9
Порядок слов в вопросительном предложении	163-170	10, 24
Безличные предложения	149	440
Местоимения (указательные, личные, возвратно-усилительные, вопросительные, относительные, неопределенные)	41-55	101, 439
Имя существительное	66-78	435

Артикли (определенный, неопределенный, нулевой)	78-84	433
Функции и спряжение глаголов <i>to be</i> и <i>to have</i>	102-104	6-8
Оборот <i>there+be</i>	105-107	100
Имя прилагательное и наречие	115	83
Степени сравнения, сравнительные конструкции	115-121	143
Имя числительное (количественные и порядковые; чтение дат)	261-271	-
Образование видовременных форм глагола в активном залоге	193-209	10, 36, 69

Повторите материал практических занятий!

Порядок слов в английском предложении

В русском языке, благодаря наличию падежных окончаний, мы можем переставлять члены предложения, не меняя основного смысла высказывания. Например, предложения Студенты изучают эти планы и Эти планы изучают студенты совпадают по своему основному смыслу. Подлежащее в обоих случаях - студенты, хотя в первом предложении это слово стоит на первом месте, а во втором предложении - на последнем.

По-английски такие перестановки невозможны. Возьмём предложение The students study these plans Студенты изучают эти планы. Если подлежащее и дополнение поменяются местами, то получится бессмыслица: These plans study the students Эти планы изучают студентов. Произошло это потому, что слово plans, попав на первое место, стало подлежащим.

Английское предложение имеет твёрдый порядок слов.

Порядок слов в английском предложении показан в этой таблице:

I	II	III Дополнение			IV
Подлежащее	Сказуемое	Косвенное без предлога	Прямое	Косвенное с предлогом	Обстоятельство
We Мы	study изучаем		math математику		
He Он	gives дает	us нам	lessons уроки		in this room. в этой комнате
She Она	reads читает		her notes свои заметки	to Peter Петру	every day. каждый день

Вопросительное предложение

Общее правило построения вопросов в английском языке таково: Все вопросы (кроме специальных вопросов к подлежащему предложения) строятся путем инверсии. Инверсией называется нарушение обычного порядка слов в английском предложении, когда сказуемое следует за подлежащим.

В тех случаях, когда сказуемое предложения образовано без вспомогательных глаголов (в Present и Past Indefinite) используется вспомогательный глагол *to do* в требуемой форме - *do/does/did*.

Общие вопросы

Общий вопрос задается с целью получить подтверждение или отрицание высказанной в вопросе мысли. На общий вопрос обычно дается краткий ответ: "да" или "нет".

Для построения общего вопроса вспомогательный или модальный глагол, входящий в состав сказуемого, ставится в начале предложения перед подлежащим.

а) Примеры сказуемого с одним вспомогательным глаголом: Is he speaking to the teacher?
- Он говорит с учителем?

б) Примеры сказуемого с несколькими вспомогательными глаголами:

You will be writing letters to us. – Ты будешь писать нам письма.
Will you be writing letters to us? – Будешь ли ты писать нам письма?
Примеры с модальными глаголами:

She can drive a car. – Она умеет водить машину.

Can she drive a car? - Она умеет водить машину? (Yes, she can.; No, she cannot)

Когда в составе сказуемого нет вспомогательного глагола (т.е. когда сказуемое выражено глаголом в Present или Past Indefinite), то перед подлежащим ставятся соответственно формы do / does или did; смысловой же глагол ставится в форме инфинитива без to (словарная форма) после подлежащего.

С появлением вспомогательного глагола do на него переходит вся грамматическая нагрузка - время, лицо, число: в Present Indefinite в 3-м лице ед. числа окончание -s, -es смыслового глагола переходит на глагол do, превращая его в does; а в Past Indefinite окончание прошедшего времени -ed переходит на do, превращая его в did.

Do you go to school? – Ходишь ли ты в школу?

Do you speak English well? - Ты хорошо говоришь по-английски?

Ответы на общие вопросы

Общий вопрос требует краткого ответа "да" или "нет", которые в английском языке образуются следующим образом:

а) Положительный состоит из слова Yes за которым (после запятой) идет подлежащее, выраженное личным местоимением в им. падеже (никогда не используется существительное) и тот вспомогательный или модальный глагол, который использовался в вопросе (вспомогательный глагол согласуется с местоимением ответа);

б) Отрицательный ответ состоит из слова No, личного местоимения и вспомогательного (или модального) глагола с последующей частицей not

Например: Are you a student? - Ты студент?

Yes, I am. - Да.; No, I am not. - Нет.

Do you know him? – Ты знаешь его?

Yes, I do. – Да (знаю).; No, I don't. – Нет (не знаю).

Специальные вопросы

Специальный вопрос начинается с вопросительного слова и задается с целью получения более подробной уточняющей информации. Вопросительное слово в специальном вопросе заменяет член предложения, к которому ставится вопрос.

Специальные вопросы могут начинаться словами:

who? – кто? whom? – кого? whose? - чей? what? – что? какой? which? –
который?

when? – когда? where? – где? куда? why? – почему? how? – как?

how much? – сколько? how many? – сколько? how long? – как долго?
сколько времени?

how often? – как часто?

Построение специальных вопросов:

1) Специальные вопросы ко всем членам предложения, кроме подлежащего (и его определения) строятся так же, как и общие вопросы – посредством инверсии, когда вспомогательный или модальный глагол ставится перед подлежащим.

Специальный вопрос (кроме вопроса к подлежащему) начинается с вопросительного слова или группы слов за которым следуют вспомогательный или модальный глагол, подлежащее и смысловой глагол (сохраняется структура общего вопроса).

Вопрос к прямому дополнению:

What are you reading? Что ты читаешь?

What do you want to show us? Что вы хотите показать нам?

Вопрос к обстоятельству

Обстоятельства бывают разного типа: времени, места, причины, условия, образа действия и др.

He will come back tomorrow. – Он вернется завтра.

When will he come back? – Когда он вернется?

What did he do it for? Зачем он это сделал?

Where are you from?

Вопрос к определению

Вопрос к определению начинается с вопросительных слов what какой, which (of) который (из), whose чей, how much сколько (с неисчисляемыми существительными), how many сколько (с исчисляемыми существительными). Они ставятся непосредственно перед определяемым существительным (или перед другим определением к этому существительному), а затем уже идет вспомогательный или модальный глагол.

What books do you like to read? Какие книги вы любите читать?

Which books will you take? Какие книги (из имеющихся) вы возьмете?

Вопрос к сказуемому

Вопрос к сказуемому является типовым ко всем предложениям: "Что он (она, оно, они, это) делает (делал, будет делать)?" , например:

What does he do? Что он делает?

Специальные вопросы к подлежащему

Вопрос к подлежащему (как и к определению подлежащего) не требует изменения прямого порядка слов, характерного для повествовательного предложения. Просто подлежащее (со всеми его определениями) заменяется вопросительным местоимением, которое исполняет в вопросе роль подлежащего. Вопросы к подлежащему начинаются с вопросительных местоимений:

who – кто (для одушевленных существительных)

what - что (для неодушевленных существительных)

The teacher read an interesting story to the students yesterday.

Who read an interesting story to the students yesterday?

Сказуемое в таких вопросах (после who, what в роли подлежащего) всегда выражается глаголом в 3-м лице единственного числа (не забудьте про окончание -s в 3-м лице ед. числа в Present Indefinite. Правила образования -s форм см. здесь.):

Who is reading this book? Кто читает эту книгу?

Who goes to school?

Альтернативные вопросы

Альтернативный вопрос задается тогда, когда предлагается сделать выбор, отдать чему-либо предпочтение.

Альтернативный вопрос может начинаться со вспомогательного или модального глагола (как общий вопрос) или с вопросительного слова (как специальный вопрос) и должен обязательно содержать союз or - или. Часть вопроса до союза or произносится с повышающейся интонацией, после союза or - с понижением голоса в конце предложения.

Например вопрос, представляющий собой два общих вопроса, соединенных союзом or:

Is he reading or is he writing?

Did he pass the exam or did he fail?

Вторая часть вопроса, как правило, имеет усеченную форму, в которой остается (называется) только та часть, которая обозначает выбор (альтернативу):

Is he reading or writing?

Разделительные вопросы

Основными функциями разделительных вопросов являются: проверка предположения, запрос о согласии собеседника с говорящим, поиски подтверждения своей мысли, выражение сомнения.

Разделительный (или расчлененный) вопрос состоит из двух частей: повествовательной и вопросительной.

Первая часть - повествовательное утвердительное или отрицательное предложение с прямым порядком слов.

Вторая часть, присоединяемая через запятую, представляет собой краткий общий вопрос, состоящий из местоимения, заменяющего подлежащее, и вспомогательного или модального глагола. Повторяется тот вспомогательный или модальный глагол, который входит в состав сказуемого первой части. А в Present и Past Indefinite, где нет вспомогательного глагола, употребляются соответствующие формы do/ does/ did.

В второй части употребляется обратный порядок слов, и она может переводиться на русский язык: не правда ли?, не так ли?, верно ведь?

1. Если первая часть вопроса утвердительная, то глагол во второй части стоит в отрицательной форме, например:

You speak French, don't you? You are looking for something, aren't you? Pete works at a plant, doesn't he?

2. Если первая часть отрицательная, то во второй части употребляется утвердительная форма, например:

It is not very warm today, is it? John doesn't live in London, does he?

Безличные предложения

Поскольку в английском языке подлежащее является обязательным элементом предложения, в безличных предложениях употребляется формальное подлежащее, выраженное местоимением it. Оно не имеет лексического значения и на русский язык не переводится.

Безличные предложения используются для выражения:

1. Явлений природы, состояния погоды: It is/(was) winter. (Была) Зима. It often rains in autumn. Осенью часто идет дождь. It was getting dark. Темнело. It is cold. Холодно. It snows. Идет снег.

2. Времени, расстояния, температуры: It is early morning. Раннее утро. It is five o'clock. Пять часов. It is two miles to the lake. До озера две мили. It is late. Поздно.

3. Оценки ситуации в предложениях с составным именным (иногда глагольным) сказуемым, за которым следует подлежащее предложения, выраженное инфинитивом, герундием или придаточным предложением: It was easy to do this. Было легко сделать это. It was clear that he would not come. Было ясно, что он не придет.

4. С некоторыми глаголами в страдательном залоге в оборотах, соответствующих русским неопределенно-личным оборотам: It is said he will come. Говорят, он придет.

Местоимение. The Pronoun.

Классификации местоимений.

1	personal	личные
2	possessive	притяжательные
3	demonstrative	указательные
4	indefinite and negative	неопределенные и отрицательные
5	quantifiers	количественные
6	reflexive	возвратные
7	reciprocal	взаимные
8	relative	относительные
9	defining	определятельные
10	interrogative	вопросительные

I. Личные (personal) местоимения

Общий падеж		Объектный падеж	
I	я	me	мне, меня
he	он	him	его, ему
she	она	her	ей, о ней
it	оно, это	it	ей, ему, этому
we	мы	us	нам, нас

every	everything - все
some	Body/one - для одушевленных (кто-то): somebody/someone – кто-то, кто-нибудь
any	anybody/anyone - кто-то, кто-нибудь
no	body/one nobody / no one - никого, никто
every	everybody /everyone – все, каждый
<p>Местоимение some и основа body должны произноситься и писаться слитно, в противном случае вместо somebody – <i>кто-то</i>, получится some body - <i>какое-то тело</i>, Something/somebody/someone - в утвердительных предложениях, anything/anybody/anyone - в отрицательных и вопросительных предложениях, nothing/nobody/no one – в отрицательных. Anything/anybody/anyone - также используются в утвердительных предложениях, но в значении <i>что угодно/кто угодно</i></p>	

somewhere - где-нибудь, куда-нибудь	anywhere - где угодно
nowhere - нигде	everywhere - везде

V. Количественные (quantifiers) местоимения

<p>Many и much - оба слова обозначают “ много”, С исчисляемыми существительными (теми, которые можно посчитать, можно образовать множественное число) используется слово many, а с неисчисляемыми - слово much.</p>	
<p>many girls - много девочек many boys - много мальчиков many books - много книжек</p>	<p>much snow - много снега much money - много денег much time - много времени</p>
<p>How many? } сколько? How much? }</p>	<p>How many girls? - Сколько девочек? How much sugar? - Сколько сахара? How much sugar? - Сколько сахара?</p>
<p>a lot of... - много - используется и с исчисляемыми, и с неисчисляемыми существительными a lot без (of) используется и без существительного. Сравните: He writes a lot of funny stories. <i>Он пишет много забавных рассказов.</i> He writes a lot. <i>Он много пишет.</i></p>	
<p><u>В утвердительных</u> предложениях используйте a lot of. <u>В отрицательных</u> и в вопросительных many/much, Сравните: (+) My grandmother often cooks a lot of tasty things. <i>Моя бабушка часто готовит много вкусного.</i> (-) But we don't eat much. <i>Но мы не едим много.</i> (?) Do you eat much? <i>Вы много едите?</i> Иногда слова much и a lot являются синонимами слова “часто”: Do you ski much? <i>Вы много (часто) катаетесь на лыжах?</i> No, not much (= not often). <i>Нет, не часто.</i></p>	

Few, little, a few, a little

С **неисчисляемыми** существительными используйте слово **little** (мало), а с **исчисляемыми** - **few** (мало).

<p>few books - мало книг few girls - мало девочек few boys - мало мальчиков</p>	<p>little time - мало времени little money - мало денег little snow - мало снега</p>
<p>little } мало (т.е. надо еще) few }</p>	<p>a little } немного (т.е. пока хватает) a few }</p>

VI. Возвратные (reflexive) местоимения

Возвратные местоимения образуются от личных местоимений в объектном падеже и притяжательных местоимений прибавлением - **self** в единственном числе и - **selves** во множественном числе. Возвратные местоимения используются для того, чтобы показать, что объект, названный подлежащим предложения сам совершает действие.

Личное местоимение	Возвратное местоимение	Пример	Перевод
I	myself	I did it myself.	Я сделал это сам
he	himself	He did it himself.	Он сделал это сам.
she	herself	She did it herself.	Она сделала это сама
you	yourself	You did it yourself.	Вы сделали это сами.
they	themselves	They did it themselves.	Они сделали это сами.
we	ourselves	We did it ourselves.	Мы сделали это сами.

VII. Взаимные (reciprocal) местоимения

Each other - друг друга (относится к двум лицам или предметам).

One another - друг друга (относится к большому количеству лиц или предметов).

They spoke to each other rather friendly. Они разговаривали друг с другом довольно дружелюбно.

They always help one another. Они всегда помогают друг другу.

VIII. Относительные (relative) местоимения

Who (whom), whose, which, that

who	Именительный падеж who (подлежащее) The girl <u>who</u> is playing the piano is my sister. Девочка, которая играет на пианино, - моя сестра.
	Объектный падеж whom (дополнение) The man <u>whom</u> I love the best is your brother. Человек, которого я люблю больше всех, - твой брат.
which	Для неодушевленных предметов и животных The flowers <u>which</u> you brought me were pretty nice. Цветы, которые ты мне принес, очень милые.
whose	Для одушевленных существительных This is the man <u>whose</u> book we read yesterday. Это человек, книгу которого мы читали вчера.
	Для неодушевленных существительных We saw the tree <u>whose</u> leaves were absolutely yellow. Мы увидели дерево, листья которого были абсолютно желтыми.
that	Для одушевленных существительных This is the man <u>that</u> we saw yesterday. Это мужчина, которого мы видели вчера.
	Для неодушевленных существительных This is the film <u>that</u> we saw yesterday. Это фильм, который мы видели вчера.

IX. Определительные (defining) местоимения

all

Употребление	Примеры	Перевод
определяет неисчисляемые	He spent all his time fishing on the	Он провел все свое время,

существительные	lake.	ловя рыбу на озере.
определяет исчисляемые существительные	All the boys like football. (the после all!)	Все мальчишки любят футбол.
all = everything	I know all/everything.	Я знаю всё.
all = everybody	All were hungry. Everybody was hungry.	Все были голодны. Все были голодны.
we all = ail of us you all = all of you they all = ail of them	We all love you very much = All of us love you very much.	Мы все тебя очень любим

both

Употребление	Примеры	Перевод
определяет существительные	Both (the/my) friends like football.	Оба моих друга любят футбол
допускается использование артикля вместо указательных местоимений после both	Both these/the men are Russian.	Оба (эти) мужчины - русские.
употребляется вместо существительного	He gave me two apples. Both were sweet.	Он дал мне два яблока. Оба были сладкими.
they both = both of them you both = both of you we both = both of us	They both (both of them) came to visit us.	Они оба пришли навестить нас.
в устойчивой конструкции both...and.	Both mother father were at home	И мама, и папа были дома.
в отрицательных предложениях вместо both используется neither	Both of them know English. Neither of them know English.	Они оба знают английский. Ни один из них не знает английского.

either/neither

	Употребление	Примеры	Перевод
either	любой из двух (артикуль не ставится)	I've got 2 cakes. Take either cake.	У меня 2 пирожных. Возьми любое.
	каждый, оба, и тот, и другой	There are windows on either side of the house.	С обеих сторон дома есть окна.
	заменяет существительное (глагол в ед. числе)	Either of dogs is always hungry.	Любая из собак вечно голодная.
neither	отрицательное местоимение-определение (ни тот, ни другой)	Neither of examples is correct.	Ни один из примеров не верен.
	в констр. neither.. nor (ни.. ни)	I like neither tea, nor coffee.	Я не люблю ни чай, ни кофе.

other, another, the other, the others (другой, другие)

	Употребление	Примеры	Перевод
the other	другой (второй), другой из двух	You've got 2 balls: one and the other.	У тебя 2 мяча: один и другой.
another	другой из многих, еще один	Take another ball.	Возьми другой мяч. (Любой, но не этот.)
other	другие (любые), не последние	Take other 2 balls.	Возьми другие 2 мяча. (Из многих.)

the others	другие (определенные)	There are 4 balls: 2 balls are red and the others are blue.	Есть 4 мяча: 2 красных, а другие 2 - синие.
-------------------	-----------------------	--	---

X. *Вопросительные (interrogative) местоимения*

what	что	What's this?	Что это?
which	который	Which of them?	Который из них?
who	кто, кого	Who was that?	Кто это был?
whom	кого	Whom did you meet?	Кого ты встретил?
whose	чей	Whose book is it?	Чья это книга?

Имя существительное. The Noun

Категории	Существительное в русском языке	Существительное в английском языке
Число	Изменяется	Изменяется
Падеж	Изменяется	Не изменяется

The Plural Form of Nouns

Образование множественного числа у английских существительных

Способ образования	Примеры	Перевод
после глухих согласных	a book - books a cup - cups	книга - книги чашка - чашки
после звонких согласных и гласных -	a name - names a girl - girls	имя - имена девочка - девочки
после шипящих, свистящих звуков -ch, -sh, -x, -s, -z: -es	a palace - palaces a bush - bushes a box - boxes a church - churches	дворец - дворцы куст - кусты коробка - коробки церковь - церкви
слово заканчивается на -у: 1) гласная +у	a toy - toys a boy - boys	игрушка - игрушки мальчик - мальчики
2) согласная + у	a family - families a story - stories	семья - семьи история - истории
слово заканчивается на <i>-file</i>	a leaf - leaves a shelf - shelves	лист - листья полка - полки

Особые случаи образования множественного числа

Ед. число	Мн. число	Перевод
man	men	мужчина - мужчины
woman	women	женщина - женщины
foot	feet	нога (стопа) - ноги (стопы)
child	children	ребенок - дети
goose	geese	гусь - гуси
mouse	mice	мышь - мыши
ox	oxen	бык - быки
tooth	teeth	зуб - зубы

Слова - заместители существительных **Substitutions: one/ones**

При повторном использовании одного и того же существительного в одном предложении, вместо него следует использовать *one* (в единственном числе) и *ones* (во множественном числе):

This table is bigger than that one - Этот стол больше, чем тот (стол).
 These tables are bigger than those ones. - Эти столы больше, чем те (столы).

Со словами one/ones может быть использован артикль, если перед ними стоит прилагательное.	
What apple do you want? Какое ты хочешь яблоко? The red one. Красное.	What apples do you want? Какие яблоки ты хочешь? The red ones. Красные.

Английские существительные не имеют падежных окончаний традиционно выделяют два падежа -общий и притяжательный.

Общий падеж

И. п. Эта девочка хорошо говорит по-английски. Р. п. Это собака той девочки. Д. п. Я дал яблоко той девочке. . В. п. Я вижу маленькую девочку. . Т. п. Я люблю гулять с этой девочкой. П. п. Я часто думаю об этой девочке.	This girl speaks English well. It's a dog of that girl. I gave an apple to that girl. I can see a little girl. I like to play with this girl. I often think about this girl.
--	---

Притяжательный падеж. The Possessive Case

Образование притяжательного падежа

	Образование	Примеры	Перевод
существительные в единственном числе	's	bird's house child's ball	домик птички мячик ребенка
существительные во множественном числе (группа исключений)	's	children's ball women's rights	мячик детей права женщин
существительное во множественном числе	'	girls' toy birds' house	игрушка девочек домик птичек

Формула притяжательного падежа обычно имеют лишь одушевленные существительные, обозначающие живое существо, которому что-то принадлежит,

my mother's book - мамина книга,
this girl's ball - мячик девочки,
the bird's house - домик птички

Для того, чтобы показать принадлежность объекта неодушевленному предмету, используется предлог of:

the handle of the door (ручка (от) двери), но чаще образуется составное существительное **door-handle**,

Артикль. The Article

1. Неопределенный a/an (используется перед исчисляемыми существительными в единственном числе)

a cat –кот a dog –собака a boy – мальчик a girl -девочка
 a teacher - учитель

2. Определенный the (может использоваться с любыми существительными)

the cat -кот the houses –дома the water -вода the weather –погода
 the flowers - цветы

Если слово начинается с гласной буквы, к артиклю "a" добавляется буква "n", для того, чтобы две гласные не сливались: an apple (яблоко), an orange (апельсин), an author (автор) и т. д. Слово "an hour" (час) начинается с согласной буквы "h", но в слове эта буква не читается, т.е. слово начинается с гласного звука, поэтому к артиклю "a" также добавляется n = an

Упомянув объект впервые, перед ним ставят неопределенный артикль a/an при вторичном упоминании того же самого объекта, перед ним ставят определенный артикль the

I see a cat, Я вижу кота (одного). The cat is black. (этот) Кот – черный.

This is a kitten. Это - котенок. (Один из многих) The kitten is hungry. (этот) Котенок - голодный.

I have a book- У меня есть книга. The book is interesting. (эта) Книга - интересная.

Неопределенный артикль a/an опускается перед исчисляемыми существительными и существительными во множественном числе.

a pen - pens (ручка - ручки) a dog - dogs (собака - собаки) a book - books (книга - книги)

- water (вода) - snow (снег) - meat (мясо)

Использование неопределенного артикля a

один из множества (любой)	This is a cat.
первое упоминание в тексте	I see a bird.
при упоминании профессии	My brother is a pilot.
в восклицательных предложениях	What a good girl! What a surprise! Such a fine room!
вместо слова один	She is coming for a weak.
в определенных конструкциях there is a... I have a... he has a... I see a... this is a... that is a... It is a... I am a... he/she is a...	There is a book here. I have got a nice coat. He has a kind smile. I see a wolf. This is a dog. That is a doctor. It is a red pen. I am a good swimmer. He/she is a tourist
в ряде устойчивых словосочетаний at a quarter... in a loud, (a low, an angry voice) to have a good time a lot of to go for a walk such a... after a while in a day (a month, a week, a year)	Come at a quarter to 8. Don't speak to him in an angry voice. We had a good time in the country. She has got a lot of presents. Let's go for a walk. He is such a clever boy. You'll see them after a while. We are living in a day.

Использование определенного артикля the

если речь идет о конкретном лице или предмете	The pen is on the table.
при повторном упоминании того же самого объекта	I see a cat. The cat is black.
если слово обозначает нечто, существующее в единственном лице, с частями света	the sun, the moon, the Earth
со словами: only (только), main (главный), central (центральный), left (левый), right (правый), wrong (неправильный), next (следующий), last (последний), final (заключительный)	The only man I love the main road to the left, to the right It was the right answer. the final test
с порядковыми числительными	the first, the tenth

с прилагательными в превосходной степени	the kindest, the most interesting the best
с музыкальными инструментами и танцами	to play the piano, to dance the tango
с обобщающими существительными (класс людей» животных, термины, жанры)	The Britons keep their traditions.
с названиями музеев, кинотеатров, кораблей, галерей, газет, журналов	the Hermitage the Tretyakov Gallery the Avrora the Sesame Street
с названиями океанов, рек, морей, каналов, пустынь, групп, островов, штатов, горных массивов, наименований с of	the Atlantic ocean the Neva river the Black sea Changing of the Guard

Использование определенного артикля в ряде устойчивых словосочетаний

in the middle, in the corner in the morning, In the evening, in the afternoon what's the use? to the cinema, to the theatre, to the shop, to the market at the cinema, at the theatre, at the shop, at the market the fact is (was) that... where is the...? in the country, to the country	The table is in the middle of the room. I never drink coffee in the evening. What's the use of going there so late? Do you like going to the theatre? He works at the shop. The fact is that I have no money at all. Where is the doctor? We always spend summer in the country.
--	---

Сколько бы прилагательных-определений ни стояло перед существительным, все эти определения ставятся между артиклем и существительным: A big, black, fat cat большой, черный, толстый кот.

Случаи, когда артикль не употребляется

если, перед существительным стоит притяжательное местоимение	a pen - my pen a dog - his dog the teacher - our teacher the apple - her apple
если перед существительным стоит указательное местоимение	the cats - those cats the books - these books a mouse - this mouse
если стоит другое существительное в притяжательном падеже	a car - father's car the horse - farmer's horse a bike - brother's bike the doll - sister's doll
если перед существительным стоит, количественное числительное	5 balls, 7 bananas, 2 cats
если перед существительным стоит отрицание "no"	She has no children. I see no birds.
перед именами	Mike, Kate, Jim, etc
с названиями дней недели	Sunday, Monday, etc.
с названиями месяцев	May, December, etc.
с названиями времен года	in spring, in winter
с названиями цветов	white, etc. I like green
с названиями спортивных игр	football, chess, etc.
с названиями блюд, напитков	tea, coffee, soup, etc,
с названиями праздников	Easter, Christmas, etc.

с названиями языков, если нет слова (язык). Если есть, нужен артикль the	English, etc. I learn English, the English language
с названиями стран	Russia, France, etc HO: the USA, the United Kingdom of Great Britain and Northern Ireland, the Netherlands, the Ukraine, the Congo
с названиями городов	Moscow, Paris, etc.
с названиями улиц, площадей	Trafalgar Square
с названиями парков	St James' Park, Hyde Park
с названиями мостов	Tower Bridge
с названиями одиночных гор	Kilimanjaro
с названиями озер	Loch Ness
с названиями континентов	Asia, Australia, etc.
с названиями одиночных островов	Cyprus
если перед существительными стоит вопросительное или отрицательное местоимение	what animals can swim? I know what thing you have lost!

ГЛАГОЛ (THE VERB)

Глаголом называется часть речи, обозначающая действие или состояние предмета или лица.

В английском языке признаком глагола в неопределенной форме (инфинитиве) является частица to.

По своей структуре глаголы делятся на:

1. Простые, состоящие только из одного корня:

to fire - стрелять; зажигать

to order - приказывать

to read - читать

to play - играть

2. Производные, состоящие из корня и префикса, из корня и суффикса или из корня, префикса и суффикса:

to unpack - распаковывать

to dismiss - увольнять, отпускать

to realize - представлять себе

to shorten - укорачивать (ся)

to encounter - встречать (ся), наталкивать (ся)

to regenerate - перерождаться, возрождаться

3. Сложные, состоящие из двух основ (чаще всего основы существительного или прилагательного и основы глагола):

to broadcast (broad + cast) - передавать по радио

to whitewash (white + wash) - белить

4. Составные, состоящие из глагольной основы и наречия или предлога:

to carry out - выполнять

to sit down - садиться

По значению глаголы делятся на смысловые и служебные.

1. Смысловые глаголы имеют самостоятельное значение, выражают действие или состояние: Lomonosov as a poet and scientist played a great role in the formation of the Russian literary language. Как поэт и ученый Ломоносов сыграл огромную роль в создании русского литературного языка.

2. Служебные глаголы не имеют самостоятельного значения и употребляются для образования сложных форм глагола или составного сказуемого. Они являются спрягаемым элементом сказуемого и в его формах выражается лицо, число и время. К ним относятся:

1. Глаголы-связки to be быть, to become становиться, to remain оставаться, to grow становиться, to get, to turn становиться, to look выглядеть, to keep сохраняться.

Every man is the maker of his own fortune. Каждый человек-творец своей судьбы.

2. Вспомогательные глаголы to be, to do, to have, to let, shall, will (should, would):

The kitchen was supplied with every convenience, and there was even a bath-room, a luxury the Gerhardts had never enjoyed before. На кухне имелись все удобства; была даже ванная комната- роскошь, какой Герхардты никогда до сих пор не обладали.

3. Модальные глаголы can, may, must, ought, need: He that would eat the fruit must climb the tree. Кто любит фрукты, должен влезть на дерево (чтобы сорвать). (Любишь кататься-люби и саночки возить.)

Все формы глагола в английском языке делятся на личные и неличные.

Личные формы глагола выражают время, лицо, число, наклонение. Они выполняют в предложении функцию сказуемого. К личным формам относятся все формы времен действительного и страдательного залога (изъявительного и сослагательного наклонения):

As you leave the Kremlin by Spassky Gate you come out on the Red Square. Если вы выходите из Кремля мимо Спасских Ворот, вы оказываетесь на Красной площади.

Неличные формы глагола не различаются по лицам и числам. Они не могут самостоятельно выполнять в предложении функцию сказуемого, но могут входить в его состав. К неличным формам относятся: инфинитив, причастие и герундий. Every step towards eliminating nuclear weapons is in the interests of every nation. Любой шаг в направлении уничтожения ядерного оружия служит интересам каждого государства.

Личные формы глагола в английском языке имеют три наклонения: изъявительное (the Indicative Mood), повелительное (the Imperative Mood) и сослагательное (the Subjunctive Mood).

Глаголы в изъявительном наклонении выражают реальное действие, передают факты:

His son goes to school. Его сын учится в школе.

She has written an interesting article. Она написала интересную статью.

A new building of the theatre was built in this street. На этой улице построили новое здание театра.

Глаголы в повелительном наклонении выражают приказание, просьбу, совет, запрещение, команду:

"Don't buy them", warned our cautious driver. "Не покупайте их", - предупредил наш осторожный шофер.

Undertake not what you cannot perform but be careful to keep your promise. Не беритесь за то, что не сможете выполнить, но старайтесь сдержать обещание.

Глаголы в сослагательном наклонении выражают действие не реальное, а желательное или предполагаемое: If there were no bad people, there would be no good lawyers. Если бы не было плохих людей, не было бы хороших адвокатов.

Как личные, так и неличные формы глагола имеют **два залога**: действительный (the Active Voice) и страдательный (the Passive Voice).

Глаголы в действительном залоге выражают действие, которое производится подлежащим: I inform you that I have carried out the mission. Сообщаю, что я выполнил задание.

Глаголы в страдательном залоге выражают действие, которое испытывает на себе подлежащее: I was informed that the mission had been carried out. Мне сообщили, что задание было выполнено.

Формы глагола могут выражать отношение между действием и временем. В русском языке бывают глаголы **совершенного и несовершенного вида**. Глаголы совершенного вида обозначают действие, которое закончено, и есть его результат:

Он прочитал эту статью с интересом.

Глаголы несовершенного вида обозначают действие, указывая на его повторяемость, длительность, незаконченность: Вчера он читал эту статью с интересом. (Но он мог и не прочитать ее).

Вид глагола в русском языке выражается либо изменением его формы, либо с помощью суффиксов и приставок. Видовые значения глагола в английском языке выражаются сочетанием вспомогательного глагола с причастием настоящего или прошедшего времени смыслового глагола.

В английском языке четыре видо-временных группы глагола: неопределенные времена (Indefinite Tenses), продолженные времена (Continuous Tenses), совершенные времена (Perfect Tenses), и совершенные продолженные времена (Perfect Continuous Tenses). В каждой временной группе три времени: настоящее (Present), прошедшее (Past), будущее (Future).

Глагол "to be"

A: Are you from England?

B: No, we aren't. We're from China.

He's Tom and she's Helen. They are friends.

Утверждение		Отрицание		Вопрос
Полная форма	Краткая форма	Полная форма	Краткая форма	Am I?
I am	I'm	I am not	I'm not	Are you?
You are	You're	You are not	You aren't	Is he?
He is	He's	He is not	He isn't	Is she?
She is	She's	She is not	She isn't	Is it?
It is	It's	It is not	It isn't	Are we?
We are	We're	We are not	We aren't	Are you?
You are	You're	You are not	You aren't	Are they?
They are	They're	They are not	They aren't	

Краткими ответами называются ответы на вопросы, начинающиеся с глагольной формы is /are; в кратком ответе содержание вопроса не повторяется. Употребляется только Yes или No, далее личное местоимение в именительном падеже и глагольная форма is (isn't) / are (aren't). Например: Are you British? No, I'm not.

Yes, I am /we are. No, I'm not/we aren't.

Yes, he/she/it is. No, he/she/it isn't.

Yes, they are. No, they aren't.

WAS/WERE

Bob is eighty. He's old and weak.

Mary, his wife is seventy-nine. She's old too.

Fifty years ago they were young. Bob was strong. He wasn't weak. Mary was beautiful. She wasn't old.

В прошедшем простом времени (past simple) глагол "to be" с личными местоимениями в именительном падеже имеет следующие формы: was для I, he, she, it и –were для –we, you, they.

В вопросах was/were ставятся перед личным местоимением в именительном падеже (I, you, he и т.д.) или существительным. Например: She was ill yesterday. -> Was she ill yesterday? Отрицания образуются путем постановки not после was/were. Например: She was not ill yesterday. She wasn't ill yesterday.

Утверждение	Отрицание		Вопрос
I was	Полная форма	Краткая форма	Was I?
You were	I was not	I wasn't	Were you?
He was	You were not	You weren't	Was he?
	He was not	He wasn't	

She was	She was not	She wasn't	Was she?
It was	It was not	It wasn't	Was it?
We were	We were not	We weren't	Were we?
You were	You were not	You weren't	Were you?
They were	They were not	They weren't	Were they?

ОБОРОТ THERE IS/THERE ARE

There is a sofa in the room. There are two pictures on the wall. There isn't a TV in the room. What else is there in the room?

Мы употребляем конструкцию there is/there are, чтобы сказать, что кто-то или что-то существует или находится в определенном месте. Краткая форма there is – there's. There are не имеет краткой формы. Например: There is (There's) a sofa in the room. There are four children in the garden.

Вопросительная форма: Is there? Are there? Например: Is there a restaurant in the town? Are there any apples in the basket?

Отрицательная форма: There isn't .../There aren't ... Например: There is not / isn't a man in the room. There are not/aren't any cars in the street.

Краткие ответы строятся с помощью Yes, there is/are или No, there isn't / aren't. Содержание вопроса не повторяется.

Yes, there is. No, there isn't.

Yes, there are. No, there aren't.

Мы употребляем there is / there are, чтобы сказать, что что-то существует или находится в определенном месте, it is / they are - когда уже упоминали об этом. Например: There is a house in the picture.

It is a big house. (Но не: It's a house in the picture.)

There are three books on the desk.

They are history books. (Но не: They are three books on the desk.)

Конструкция There was/There were

This is a modern town today.

There are a lot of tall buildings and shops. There are cars and there isn't much peace and quiet.

This is the same town fifty years ago.

There weren't any tall buildings. There were some old houses. There weren't many cars and there wasn't much noise.

Конструкция There was/There were - это There is / There are в форме past simple. There was употребляется с существительными в единственном числе. Например: There was a post office in the street thirty years ago. There were употребляется с существительными во множественном числе. Например: There were a few houses in the street thirty years ago.

В вопросах was/were ставятся перед there. Например: Was there a post office in the street thirty years ago? Were there any houses in the street thirty years ago?

Отрицания строятся путем постановки not после was / were. Например: There was not / wasn't a post office in the street thirty years ago. There were not / weren't any houses in the street thirty years ago.

Утверждение	Отрицание		Вопрос
There was There were	Полная форма There was not There were not	Краткая форма There wasn't There weren't	Was there? Were there?

Краткие ответы строятся с помощью Yes или No и there was/there were. Содержание вопроса не повторяется.

Was there a book on the desk? Yes, there was. No, there wasn't.

Were there any people in the shop? Yes, there were. No, there weren't.

Глагол Have got

A bird has got a beak, a tail and wings.

Has she got long hair? No, she hasn't. She's got short hair.

What have they got? They've got roller blades. They haven't got skateboards.

She has got a headache.

Have (got) используется:

а) чтобы показать, что что-то принадлежит кому-то. Например: He's got a ball.

б) при описании людей, животных или предметов. Например: She's got blue eyes.

в) в следующих высказываниях: I've got a headache. I've got a temperature. I've got a cough, I've got a toothache, I've got a cold, I've got a problem.

Утверждение		Отрицание		Вопрос
Полная форма	Краткая форма	Полная форма	Краткая форма	Have I (got)?
I have (got)	I've (got)	I have not (got)	I haven't (got)	Have you (got)?
You have (got)	You've (got)	You have not (got)	You haven't (got)	Has he (got)?
He has (got)	He's (got)	He has not (got)	He hasn't (got)	Has she (got)?
She has (got)	She's (got)	She has not (got)	She hasn't (got)	Has it (got)?
It has (got)	It's (got)	It has not (got)	It hasn't (got)	Have we (got)?
We have (got)	We've (got)	We have not (got)	We haven't (got)	Have you (got)?
You have (got)	You've (got)	You have not (got)	You haven't (got)	Have they (got)?
They have (got)	They've (got)	They have not (got)	They haven't (got)	

Had

Grandpa, did you have a TV when you were five?

No, I didn't. People didn't have TV's then. They had radios.

Have (had) в past simple имеет форму Had для всех лиц.

Вопросы строятся с помощью вспомогательного глагола did, личного местоимения в именительном падеже и глагола - have. Например: Did you have many toys when you were a child?

Отрицания строятся с помощью did not и have. Например: I did not / didn't have many toys when I was a child.

Утверждение	Отрицание		Вопрос
I had	Полная форма I did not have	Краткая форма I didn't have	Did I have?
You had	You did not have	You didn't have	Did you have?
He had	He did not have	He didn't have	Did he have?
She had	She did not have	She didn't have	Did she have?
It had	It did not have	It didn't have	Did it have?
We had	We did not have	We didn't have	Did we have?
You had	You did not have	You didn't have	Did you have?
They had	They did not have	They didn't have	Did they have?

Имя прилагательное. The Adjective

Категории	Прилагательное в русском языке	Прилагательное в английском языке
Число	изменяется	не изменяется
Род	изменяется	не изменяется
Падеж	изменяется	не изменяется

Образование имен прилагательных

Имена прилагательные бывают: простые и производные К простым именам прилагательным относятся прилагательные, не имеющие в своем составе
--

ни приставок, ни суффиксов: **small** - *маленький*, **long** - *длинный*, **white** - *белый*.
 К производным именам прилагательным относятся прилагательные, имеющие в своем составе **суффиксы** или **приставки**, или одновременно и те, и другие.

Суффиксальное образование имен прилагательных

Суффикс	Пример	Перевод
- ful	useful doubtful	полезный сомневающийся
- less	helpless useless	беспомощный бесполезный
- ous	famous dangerous	известный опасный
- al	formal central	формальный центральный
- able	eatable capable	съедобный способный

Приставочный способ образования имен прилагательных

Приставка	Пример	Перевод
un -	uncooked unimaginable	невареный невообразимый
in -	incapable inhuman	неспособный негуманный
il -	illegal illiberal	нелегальный необразованный
im -	impossible impractical	невозможный непрактичный
dis -	dishonest disagreeable	бесчестный неприятный
ir -	irregular irresponsible	неправильный безответственный

Некоторые имена прилагательные являются составными и образуются из двух слов, составляющих одно понятие: **light-haired** – светловолосый, **snow-white** – белоснежный.

Прилагательные, оканчивающиеся на – ed и на - ing

- ed	- ing
Описывают чувства и состояния	Описывают предметы, вещи, занятия, вызывающие эти чувства
interested – интересующийся, заинтересованный	interesting - интересный
bored - скучающий	boring - скучный
surprised - удивленный	surprising - удивительный

Степени сравнения прилагательных

Английские прилагательные не изменяются ни по числам, ни по родам, но у них есть **формы степеней сравнения**.

Имя прилагательное в английском языке имеет **три формы** степеней сравнения:
 - **положительная** степень сравнения (**Positive Degree**);
 - **сравнительная** степень сравнения (**Comparative Degree**);
 - **превосходная** степень сравнения (**Superlative Degree**).

Основная форма прилагательного - положительная степень. Форма сравнительной и

превосходной степеней обычно образуется от формы положительной степени одним из следующих способов:

1. -er. -est

Односложные прилагательные образуют **сравнительную степень** путем прибавления к **форме прилагательного в положительной степени** суффикса - **er**. Примерно, тоже самое мы делаем и в русском языке - добавляем “е” (большой - больше, холодный - холоднее).

Превосходная степень образуется путем прибавления суффикса - **est**. **Артикль the обязателен!!!**

Положительная степень	Сравнительная степень	Превосходная степень
cold - холодный	colder - холоднее	the coldest - самый холодный
big - большой	bigger - больше	the biggest - самый большой
kind - добрый	kinder - добрее	the kindest - самый добрый

По этому же способу образуются степени сравнения двусложных прилагательных оканчивающихся на **-y, -er, -ow, -ble**:

Положительная степень	Сравнительная степень	Превосходная степень
clever — умный	cleverer - умнее	the cleverest - самый умный
easy - простой	easier - проще	the easiest - самый простой
able - способный	abler - способнее	the ablest - самый способный
busy - занятой	busier - более занятой	the busiest - самый занятой

При образовании степеней сравнения посредством суффиксов – **er** и – **est** соблюдаются следующие **правила орфографии**:

Если прилагательное заканчивается на немое “e”, то при прибавлении – **er** и – **est** немое “e” опускается:

large – **larger** - **the largest** / большой – больше – самый большой
brave – **braver** – **the bravest** / смелый – смелее – самый смелый

Если прилагательное заканчивается на согласную с предшествующим кратким гласным звуком, то в сравнительной и превосходной степени **конечная согласная буква удваивается**:

big – **bigger** – **biggest** / большой – больше – самый большой
hot – **hotter** – **hottest** / горячий – горячее – самый горячий
thin – **thinner** – **thinnest** / тонкий – тоньше – самый тонкий

Если прилагательное заканчивается на “y” с предшествующей согласной, то в сравнительной и превосходной степени “y” переходит в “i”:

busy – **busier** – **busiest** / занятой – более занятой – самый занятой
easy – **easier** – **easiest** / простой – проще – самый простой

2. more, the most

Большинство двусложных прилагательных и прилагательных, состоящих из трех и более слогов, образуют сравнительную степень при помощи слова **more**, а **превосходную** – при помощи слова **most**.

Эти слова ставятся перед именами прилагательными в положительной степени:

Положительная степень	Сравнительная степень	Превосходная степень
beautiful - красивый	more beautiful - красивее	the most beautiful - самый красивый
interesting – интересный	more interesting - интереснее	the most interesting - самый интересный
important - важный	more important - важнее	the most important - самый важный

Особые формы

Положительная степень	Сравнительная степень	Превосходная степень
-----------------------	-----------------------	----------------------

good - хороший bad - плохой little - маленький much/many - много far - далекий/далеко old - старый	better - лучше worse - хуже less - меньше more - больше farther/further - дальше older/elder - старше	the best - самый лучший the worst - самый плохой the least - самый маленький, меньше всего the most - больше всего the farthest/furthest - самый дальний the oldest/eldest - самый старый
---	--	--

3. less. the least

Для выражения **меньшей** или **самой низкой** степени качества предмета по сравнению с другими предметами употребляются соответствующие слова **less** – менее и **the least** – наименее, которые ставятся перед прилагательными в форме положительной степени.

Положительная степень	Сравнительная степень	Превосходная степень
beautiful – красивый interesting - интересный important - важный	less beautiful - менее красивый less interesting – менее интересный less important - менее важный	the least beautiful – самый некрасивый the least interesting – самый неинтересный the least important – самый неважный

Другие средства сравнения двух предметов или лиц

Конструкция	Комментарий	Примеры
As...as (такой же, так же)	Для сравнения двух объектов одинакового качества	He is as strong as a lion. Он такой же сильный, как лев. She is as clever as an owl. Она такая же умная, как сова.
Not so...as (не такой, как)	в отрицательных предложениях	He is not so strong as a lion. Он не такой сильный, как лев. She is not so clever as an owl. Она не такая умная, как сова.
The...the (с двумя сравнительными степенями)	показывает зависимость одного действия от другого	The more we are together the happier we are. Чем больше времени мы проводим вместе, тем счастливее мы становимся. The more I learn this rule the less I understand it. Чем больше я учу это правило, тем меньше я его понимаю.

Особые замечания об употреблении сравнительных и превосходных степеней имен прилагательных:

- Сравнительная степень может быть усилена употреблением перед ней слов со значением «гораздо, значительно»:

His new book is **much more** interesting than previous one. *Его новая книга гораздо более интересная, чем предыдущая.*

This table is **more** comfortable than **that one**. *Этот стол более удобный чем тот.*

- После союзов **than** и **as** используются либо личное местоимение в именительном падеже с глаголом, либо личное местоимение в объектном падеже:

I can run **as fast as** him (**as he can**). *Я могу бегать так же быстро, как он.*

Числительное. The numeral

Перед сотнями, тысячами, миллионами обязательно называть их количество, даже если всего одна сотня или одна тысяча:

126 – one hundred twenty six

1139 – one thousand one hundred and thirty nine

В составе числительных – сотни, тысячи и миллионы не имеют окончания множественного числа: **two hundred – 200, three thousand – 3000, и т.д.**

НО: окончание множественного числа добавляется hundred, thousand, million, когда они выражают неопределенное количество сотен, тысяч, миллионов. В этом случае после них употребляется существительное с предлогом “of”:

hundreds of children – сотни детей

thousands of birds - тысячи птиц

millions of insects – миллионы насекомых

Начиная с 21, числительные образуются так же как в русском языке:

20+1=21 (twenty + one = **twenty one**)

60+7=67 (sixty + seven = **sixty seven**) и т.д.

Как читать даты

1043	ten forty-three
1956	nineteen fifty-six
1601	sixteen o one
2003	two thousand three
В 2003 году	in two thousand three
1 сентября	the first of September
23 февраля	the twenty-third of February

ДРОБНЫЕ ЧИСЛИТЕЛЬНЫЕ (FRACTIONAL NUMERALS)

В простых дробях (Common Fractions) числитель выражается количественным числительным, а знаменатель порядковым:

1/7- one seventh одна седьмая

При чтении простых дробей, если числитель их больше единицы, к знаменателю прибавляется окончание множественного числа -s:

2/4 - two fourths - две четвертых

2/3 -two thirds - две третьих

3 1/5 - three and one fifth - три целых и одна пятая

1/2 - one second, a second, one half, a half - одна вторая, половина

1/4 -one fourth, a fourth, one quarter, a quarter - одна четвертая, четверть

В десятичных дробях (Decimal Fractions) целое число отделяется точкой, и каждая цифра читается отдельно. Ноль читается nought [no:t] (в США - zero ['zierou]).

4.25 four point twenty-five; four point two five

0.43 nought point forty-three; nought point four three

Существительные, следующие за дробью, имеют форму единственного числа, и перед ними при чтении ставится предлог -of:

2/3 metre- two thirds of a metre

две третьих метра

0.05 ton - nought point nought five of a ton

ноль целых пять сотых тонны

Существительные, следующие за смешанным числом, имеют форму множественного числа и читаются без предлога of:

35 1/9 tons -thirty-five and one ninth tons

14.65 metres -one four (или fourteen) point six five (или sixty-five) metres

В обозначениях номеров телефонов каждая цифра читается отдельно, ноль здесь читается [ou]:
224-58-06 ['tu:'tu:'fo:'faiv'eit'ou'siks]

Образование видовременных форм глагола в активном залоге

Present Simple употребляется для выражения:

1. постоянных состояний,
2. повторяющихся и повседневных действий (часто со следующими наречиями: always, never, usually и т.д.). Mr Gibson is a businessman. He lives in New York, (постоянное состояние) He usually starts work at 9 am. (повседневное действие) He often stays at the office until late in the evening, (повседневное действие)
3. непреложных истин и законов природы, The moon moves round the earth.
4. действий, происходящих по программе или по расписанию (движение поездов, автобусов и т.д.). The bus leaves in ten minutes.

Маркерами present simple являются: usually, always и т.п., every day / week / month / year и т.д., on Mondays I Tuesdays и т.д., in the morning / afternoon / evening, at night / the weekend и т.д.

Present Continuous употребляется для выражения:

1. действий, происходящих в момент речи He is reading a book right now.
2. временных действий, происходящих в настоящий период времени, но не обязательно в момент речи She is practising for a concert these days. (В данный момент она не играет. Она отдыхает.)
3. действий, происходящих слишком часто и по поводу которых мы хотим высказать раздражение или критику (обычно со словом "always") "You're always interrupting me!"(раздражение)
4. действия, заранее запланированных на будущее. He is flying to Milan in an hour. (Это запланировано.)

Маркерами present continuous являются: now, at the moment, these days, at present, always, tonight, still и т.д.

Во временах группы **Continuous** обычно **не употребляются** глаголы:

1. выражающие восприятия, ощущения (see, hear, feel, taste, smell), Например: This cake tastes delicious. (Но не: This cake is tasting delicious)
2. выражающие мыслительную деятельность [know, think, remember, forget, recognize(ze), believe, understand, notice, realise(ze), seem, sound и др.],
Например: I don't know his name.
3. выражающие эмоции, желания (love, prefer, like, hate, dislike, want и др.), Например: Shirley loves jazz music.
4. include, matter, need, belong, cost, mean, own, appear, have (когда выражает принадлежность) и т.д. Например: That jacket costs a tot of money. (Но не: That jacket is costing a lot of money.)

Present perfect употребляется для выражения:

1. действий, которые произошли в прошлом в неопределенное время. Конкретное время действия не важно, важен результат, Kim has bought a new mobile phone. (Когда она его купила? Мы это не уточняем, поскольку это не важно. Важного, что у нее есть новый мобильный телефон.)
2. действий, которые начались в прошлом и все еще продолжают в настоящем, We has been a car salesman since /990. (Он стал продавцом автомобилей в 1990 году и до сих пор им является.)
3. действий, которые завершились совсем недавно и их результаты все еще ощущаются в настоящем. They have done their shopping. (Мы видим, что они только что сделали покупки, поскольку они выходят из супермаркета с полной тележкой.)

4. Present perfect simple употребляется также со словами "today", "this morning / afternoon" и т.д., когда обозначенное ими время в момент речи еще не истекло. He has made ten photos this morning. (Сейчас утро. Указанное время не истекло.)

К маркерам present perfect относятся: for, since, already, just, always, recently, ever, how long, yet, lately, never, so far, today, this morning/ afternoon / week / month / year и т.д.

Present perfect continuous употребляется для выражения:

1. действий, которые начались в прошлом и продолжаются в настоящее время He has been painting the house for three days. (Он начал красить дом три дня назад и красит его до сих пор.)

2. действий, которые завершились недавно и их результаты заметны (очевидны) сейчас. They're tired. They have been painting the garage door all morning. (Они только что закончили красить. Результат их действий очевиден. Краска на дверях еще не высохла, люди выглядят усталыми.)

Примечание.

1. С глаголами, не имеющими форм группы Continuous, вместо present perfect continuous употребляется present perfect simple. Например: I've known Sharon since we were at school together. (А не: I've been knowing Sharon since we were at school together.)

2. С глаголами live, feel и work можно употреблять как present perfect continuous, так и present perfect simple, при этом смысл предложения почти не изменяется.

Например: He has been living/has lived here since 1994.

К маркерам present perfect continuous относятся: for. since. all morning/afternoon/week/day и т.д., how long (в вопросах).

Past simple употребляется для выражения:

1. действий, произошедших в прошлом в определенное указанное время, то есть нам известно, когда эти действия произошли, They graduated four years ago. (Когда они закончили университет? Четыре года назад. Мы знаем время.)

2. повторяющихся в прошлом действий, которые более не происходят. В этом случае могут использоваться наречия частоты (always, often, usually и т.д.), He often played football with his dad when he was five. (Но теперь он уже не играет в футбол со своим отцом.) Then they ate with their friends.

3. действий, следовавших непосредственно одно за другим в прошлом. They cooked the meal first.

4. Past simple употребляется также, когда речь идет о людях, которых уже нет в живых. Princess Diana visited a lot of schools.

Маркерами past simple являются: yesterday, last night / week / month / year I Monday и т.д., two days I weeks I months I years ago, then, when, in 1992 и т.д.

People used to dress differently in the past. Women used to wear long dresses. Did they use to carry parasols with them? Yes, they did. They didn't use to go out alone at night.

• **Used to** (+ основная форма глагола) употребляется для выражения привычных, повторявшихся в прошлом действий, которые сейчас уже не происходят. Эта конструкция не изменяется по лицам и числам. Например: Peter used to eat a lot of sweets. (= Peter doesn't eat many sweets any more.) Вопросы и отрицания строятся с помощью did / did not (didn't), подлежащего и глагола "use" без -d.

Например: Did Peter use to eat many sweets? Mary didn't use to stay out late.

Вместо "used to" можно употреблять past simple, при этом смысл высказывания не изменяется. Например: She used to live in the countryside. = She lived in the countryside.

Отрицательные и вопросительные формы употребляются редко.

Past continuous употребляется для выражения:

1. временного действия, продолжавшегося в прошлом в момент, о котором мы говорим. Мы не знаем, когда началось и когда закончилось это действие, At three o'clock yesterday

afternoon Mike and his son were washing the dog. (Мы не знаем, когда они начали и когда закончили мыть собаку.)

2. временного действия, продолжавшегося в прошлом (longer action) в момент, когда произошло другое действие (shorter action). Для выражения второго действия (shorter action) мы употребляем past simple, He was reading a newspaper when his wife came, (was reading = longer action: came = shorter action)

3. двух и более временных действий, одновременно продолжавшихся в прошлом. The people were watching while the cowboy was riding the bull.

4. Past continuous употребляется также для описания обстановки, на фоне которой происходили события рассказа (повествования). The sun was shining and the birds were singing. Tom was driving his old truck through the forest.

Маркерами past continuous являются: while, when, as, all day / night / morning и т.д. when/while/as + past continuous (longer action) when + past simple (shorter action)

Past perfect употребляется:

1. для того, чтобы показать, что одно действие произошло раньше другого в прошлом. При этом то действие, которое произошло раньше, выражается past perfect simple, а случившееся позже - past simple,

They had done their homework before they went out to play yesterday afternoon. (=They did their homework first and then they went out to play.)

2. для выражения действий, которые произошли до указанного момента в прошлом, She had watered all the flowers by five o'clock in the afternoon. (=She had finished watering the flowers before five o'clock.)

3. как эквивалент present perfect simple в прошлом. То есть, past perfect simple употребляется для выражения действия, которое началось и закончилось в прошлом, а present perfect simple - для действия, которое началось в прошлом и продолжается (или только что закончилось) в настоящем. Например: Jill wasn't at home. She had gone out. (Тогда ее не было дома.) ЛИ isn't at home. She has gone out. (Сейчас ее нет дома.)

К маркерам past perfect simple относятся: before, after, already, just, till/until, when, by, by the time и т.д.

Future simple употребляется:

1. для обозначения будущих действий, которые, возможно, произойдут, а возможно, и нет, We'll visit Disney World one day.

2. для предсказаний будущих событий (predictions), Life will be better fifty years from now.

3. для выражения угроз или предупреждений (threats / warnings), Stop or I'll shoot.

4. для выражения обещаний (promises) и решений, принятых в момент речи (on-the-spot decisions), I'll help you with your homework.

5. с глаголами hope, think, believe, expect и т.п., с выражениями I'm sure, I'm afraid и т.п., а также с наречиями probably, perhaps и т.п. / think he will support me. He will probably go to work.

К маркерам future simple относятся: tomorrow, the day after tomorrow, next week I month / year, tonight, soon, in a week / month year и т.д.

ПРИМЕЧАНИЕ

Future simple не употребляется после слов while, before, until, as soon as, after, if и when в придаточных предложениях условия и времени. В таких случаях используется present simple. Например: I'll make a phone call while I wait for you. (А не:... while I will wait for you.) Please phone me when you finish work.

В дополнительных придаточных предложениях после "when" и "if" возможно употребление future simple. Например: I don't know when I if Helen will be back.

He is going to throw the ball.

Be going to употребляется для:

1. выражения заранее принятых планов и намерений на будущее, Например: Bob is going to drive to Manchester tomorrow morning.

2. предсказаний, когда уже есть доказательства того, что они сбудутся в близком будущем. Например: Look at that tree. It is going to fall down.

We use the **future continuous**:

a) for an action which will be in progress at a stated for an action which will be future time.

This time next week, we'll be cruising round the islands.

b) for an action which will definitely happen in the future as the result of a routine or arrangement. *Don't call Julie. I'll be seeing her later, so I'll pass the message on.*

c) when we ask politely about someone's plans for the near future (what we want to know is if our wishes fit in with their plans.) *Will you be using the photocopier for long?*

No. Why?

I need to make some photocopies.

We use the **future perfect**:

1. For an action which will be finished before a stated future time. *She will have delivered all the newspapers by 8 o'clock.*

2. The future perfect is used with the following time expressions: before, by, by then, by the time, until/till.

We use the **future perfect continuous**:

1. to emphasize the duration of an action up to a certain time in the future. *By the end of next month, she will have been teaching for twenty years.*

The future perfect continuous is used with: by... for.

Практическая работа также направлена на проверку сформированности грамматического навыка в рамках тем: модальные глаголы и их эквиваленты, образование видовременных форм глагола в пассивном залоге, основные сведения о согласовании времён, прямая и косвенная речь, неличные формы глагола: инфинитив, причастия, герундий, основные сведения о сослагательном наклонении.

Распределение выше указанных тем в учебнике:

- Агабекян И. П. Английский язык для бакалавров: учебное пособие для студентов вузов / И. П. Агабекян. - Ростов-на-Дону: Феникс, 2017. - 384 с.: ил. - (Высшее образование) (200 экз. в библиотеке УГГУ) и учебнике:

- Журавлева Р.И. Английский язык: учебник: для студентов горно-геологических специальностей вузов / Р. И. Журавлева. - Ростов-на-Дону: Феникс, 2013. - 508 с. - (Высшее образование). - Библиогр.: с. 502 (192 экз. в библиотеке УГГУ) представлено в таблице:

<i>Название темы</i>	<i>Страницы учебников</i>	
	<i>Агабекян И. П.</i>	<i>Журавлева Р.И.</i>
Модальные глаголы и их эквиваленты	295	47
Образование видовременных форм глагола в пассивном залоге	236	71, 115
Основные сведения о согласовании времён	323-328	269
Прямая и косвенная речь	324	268
Неличные формы глагола: инфинитив, причастия, герундий	311-322	132, 162, 173, 192, 193
Основные сведения о сослагательном наклонении	329	224

Модальные глаголы

<u>Глаголы</u>	<u>Значение</u>	<u>Примеры</u>
CAN	физическая или умственная возможность/умение	I can swim very well. – Я очень хорошо умею плавать.
	возможность	You can go now. — Ты можешь идти сейчас. You cannot play

		football in the street. – На улице нельзя играть в футбол.
	вероятность	They can arrive any time. – Они могут приехать в любой момент.
	удивление	Can he have said that? – Неужели он это сказал?
	сомнение, недоверчивость	She can't be waiting for us now. – Не может быть, чтобы она сейчас нас ждала.
	разрешение	Can we go home? — Нам можно пойти домой?
	вежливая просьба	Could you <u>tell me</u> what time it is now? – Не могли бы вы подсказать, который сейчас час?
MAY	разрешение	May I borrow your book? – Я могу одолжить у тебя книгу?
	предположение	She may not come. – Она, возможно, не придет.
	возможность	In the museum you may see many interesting things. – В музее вы можете увидеть много интересных вещей.
	упрек – только MIGHT (+ perfect infinitive)	You might have told me that. – Ты мог бы мне это сказать.
MUST	обязательство, необходимость	He must work. He must earn money. – Он должен работать. Он должен зарабатывать деньги.
	вероятность (сильная степень)	He must be sick. — Он, должно быть, заболел.
	запрет	Tourists must not feed animals in the zoo. — Туристы не должны кормить животных в зоопарке.
SHOULD OUGHT TO	моральное долженствование	You ought to be polite. – Вы должны быть любезными.
	совет	You should see a doctor. – Вам следует сходить к врачу.
	упрек, запрет	You should have taken the umbrella. – Тебе следовало взять с собой <u>зонт</u> .
SHALL	указ, обязанность	These rules shall apply in all circumstances. – Эти правила будут действовать при любых обстоятельствах.
	угроза	You shall suffer. — Ты будешь страдать.
	просьба об указании	Shall I open the window? – Мне открыть окно?
WILL	готовность, нежелание/отказ	The door won't open. — Дверь не открывается.
	вежливая просьба	Will you go with me? – Ты сможешь пойти со мной?
WOULD	готовность, нежелание/отказ	He would not answer this question. – Он не будет отвечать на этот вопрос.
	вежливая просьба	Would you please come with me? — Не могли бы вы пройти со мной.
	повторяющееся/привычное действие	We would talk for hours. – Мы беседовали часами.
NEED	необходимость	Do you need to work so hard? – Тебе надо столько работать?
NEEDN'T	отсутствие необходимости	She needn't go there. — Ей не нужно туда идти.
DARE	Посметь	How dare you say that? – Как ты смеешь такое говорить?

Модальные единицы эквивалентного типа

to be able (to) = can	Возможность соверш-я конкрет-го дей-ия в опред. момент	She was able to change the situation then. (Она тогда была в состоянии (могла) изменить ситуацию).
to be allowed (to) = may	Возмож-ть совер-ия дей-ия в наст.-м, прош-ом или буд-ем + оттенок разрешения	My sister is allowed to play outdoors. (Моей сестре разрешается играть на улице).
to have (to)= ought, must, should	Необходимость совер-я дей-я в наст.-м, прош-ом или буд-ем при опред-х об-вах	They will have to set up in business soon. (Им вскоре придется открыть свое дело).
to be (to)= ought, must, should	Необходимость совер-я дей-я в наст.-м, прош-ом при наличии опред. планов, распис-ий и т.д.	We are to send Nick about his business. (Мы должны (= планируем) выпроводить Ника)

Страдательный залог (Passive Voice)

образуется при помощи вспомогательного глагола to be в соответствующем времени, лице и числе и причастия прошедшего времени смысл. глагола – Participle II (III –я форма или ed-форма).

В страдательном залоге не употребляются:

1) Непереходные глаголы, т.к. при них нет объекта, который испытывал бы воздействие, то есть нет прямых дополнений которые могли бы стать подлежащими при глаголе в форме Passive.

Переходными в англ. языке называются глаголы, после которых в действительном залоге следует прямое дополнение; в русском языке это дополнение, отвечающее на вопросы винительного падежа – кого? что?: to build строить, to see видеть, to take брать, to open открывать и т.п.

Непереходными глаголами называются такие глаголы, которые не требуют после себя прямого дополнения: to live жить, to come приходиться, to fly летать, to cry плакать и др.

2) Глаголы-связки: be – быть, become – становиться/стать.

3) Модальные глаголы.

4) Некоторые переходные глаголы не могут использоваться в страдательном залоге. В большинстве случаев это глаголы состояния, такие как:

to fit годиться, быть впору to have иметь to lack не хватать, недоставать to like нравиться
to resemble напоминать, быть похожим to suit годиться, подходить и др.

При изменении глагола из действительного в страдательный залог меняется вся конструкция предложения:

- дополнение предложения в Active становится подлежащим предложения в Passive;
- подлежащее предложения в Active становится предложным дополнением, которое вводится предлогом by или вовсе опускается;
- сказуемое в форме Active становится сказуемым в форме Passive.

Особенности употребления форм Passive:

1. Форма Future Continuous не употребляется в Passive, вместо нее употребляется Future Indefinite:

At ten o'clock this morning Nick will be writing the letter. – At ten o'clock this morning the letter will be written by Nick.

2. В Passive нет форм Perfect Continuous, поэтому в тех случаях, когда нужно передать в Passive действие, начавшееся до какого-то момента и продолжающееся вплоть до этого момента, употребляются формы Perfect:

He has been writing the story for three months. The story has been written by him for three months.

3. Для краткости, во избежание сложных форм, формы Indefinite (Present, Past, Future) часто употребляются вместо форм Perfect и Continuous, как в повседневной речи так и в художественной литературе. Формы Perfect и Continuous чаще употребляются в научной литературе и технических инструкциях.

This letter has been written by Bill. (Present Perfect)

This letter is written by Bill. (Present Indefinite – более употребительно)

Apples are being sold in this shop. (Present Continuous)

Apples are sold in this shop. (Present Indefinite – более употребительно)

4. Если несколько однотипных действий относятся к одному подлежащему, то вспомогательные глаголы обычно употребляются только перед первым действием, например: The new course will be sold in shops and ordered by post.

Прямой пассив (The Direct Passive)

Это конструкция, в которой подлежащее предложения в Passive соответствует прямому дополнению предложения в Active. Прямой пассив образуется от большинства переходных глаголов.

I gave him a book. Я дал ему книгу. A book was given to him. Ему дали книгу. (или Книга была дана ему)

The thief stole my watch yesterday. Вор украл мои часы вчера.

My watch was stolen yesterday. Мои часы были украдены вчера.

В английском языке имеется ряд переходных глаголов, которые соответствуют непереходным глаголам в русском языке. В английском они могут употребляться в прямом пассиве, а в русском – нет. Это: to answer отвечать кому-л.

to believe верить кому-л. to enter входить (в) to follow следовать (за) to help помогать кому-л.

to influence влиять (на) to join присоединяться to need нуждаться to watch наблюдать (за)

Так как соответствующие русские глаголы, являясь непереходными, не могут употребляться в страдательном залоге, то они переводятся на русский язык глаголами в действительном залоге:

Winter is followed by spring.

А при отсутствии дополнения с предлогом by переводятся неопределенно-личными предложениями: Your help is needed.

Косвенный пассив (The Indirect Passive)

Это конструкция, в которой подлежащее предложения в Passive соответствует косвенному дополнению предложения в Active. Она возможна только с глаголами, которые могут иметь и прямое и косвенное дополнения в действительном залоге. Прямое дополнение обычно означает предмет (что?), а косвенное – лицо (кому?).

С такими глаголами в действительном залоге можно образовать две конструкции:

а) глагол + косвенное дополнение + прямое дополнение;

б) глагол + прямое дополнение + предлог + косвенное дополнение:

а) They sent Ann an invitation. - Они послали Анне приглашение.

б) They sent an invitation to Ann. - Они послали приглашение Анне.

В страдательном залоге с ними также можно образовать две конструкции – прямой и косвенный пассив, в зависимости от того, какое дополнение становится подлежащим предложения в Passive. К этим глаголам относятся: to bring приносить

to buy покупать to give давать to invite приглашать to leave оставлять

to lend одалживать to offer предлагать to order приказывать to pay платить

to promise обещать to sell продавать to send посылать to show показывать

to teach учить to tell сказать и др.

Например: Tom gave Mary a book. Том дал Мэри книгу.

Mary was given a book. Мэри дали книгу. (косвенный пассив – более употребителен)

A book was given to Mary. Книгу дали Мэри. (прямой пассив – менее употребителен)

Выбор между прямым или косвенным пассивом зависит от смыслового акцента, вкладываемого в последние, наиболее значимые, слова фразы:

John was offered a good job. (косвенный пассив) Джону предложили хорошую работу.

The job was offered to John. (прямой пассив) Работу предложили Джону.

Глагол to ask спрашивать образует только одну пассивную конструкцию – ту, в которой подлежащим является дополнение, обозначающее лицо (косвенный пассив):

He was asked a lot of questions. Ему задали много вопросов.

Косвенный пассив невозможен с некоторыми глаголами, требующими косвенного дополнения (кому?) с предлогом to. Такое косвенное дополнение не может быть подлежащим в Passive, поэтому в страдательном залоге возможна только одна конструкция – прямой пассив, то есть вариант: Что? объяснили, предложили, повторили...Кому? Это глаголы: to address адресовать

to describe описывать to dictate диктовать to explain объяснять to mention упоминать

to propose предлагать to repeat повторять to suggest предлагать to write писать и др.

Например: The teacher explained the rule to the pupils. – Учитель объяснил правило ученикам.
The rule was explained to the pupils. – Правило объяснили ученикам. (Not: The pupils was explained...)

Употребление Страдательного залога

В английском языке, как и в русском, страдательный залог употр. для того чтобы:

1. Обойтись без упоминания исполнителя действия (70% случаев употребления Passive) в тех случаях когда:

а) Исполнитель неизвестен или его не хотят упоминать:

He was killed in the war. Он был убит на войне.

б) Исполнитель не важен, а интерес представляет лишь объект воздействия и сопутствующие обстоятельства:

The window was broken last night. Окно было разбито прошлой ночью.

в) Исполнитель действия не называется, поскольку он ясен из ситуации или контекста:

The boy was operated on the next day. Мальчика оперировали на следующий день.

г) Безличные пассивные конструкции постоянно используются в научной и учебной литературе, в различных руководствах: The contents of the container should be kept in a cool dry place. Содержимое упаковки следует хранить в сухом прохладном месте.

2. Для того, чтобы специально привлечь внимание к тому, кем или чем осуществлялось действие. В этом случае существительное (одушевленное или неодушевленное.) или местоимение (в объектном падеже) вводится предлогом by после сказуемого в Passive.

В английском языке, как и в русском, смысловой акцент приходится на последнюю часть фразы. He quickly dressed. Он быстро оделся.

Поэтому, если нужно подчеркнуть исполнителя действия, то о нем следует сказать в конце предложения. Из-за строгого порядка слов английского предложения это можно осуществить лишь прибегнув к страдательному залогоу. Сравните:

The flood broke the dam. (Active) Наводнение разрушило плотину. (Наводнение разрушило что? – плотину)

The dam was broken by the flood. (Passive) Плотина была разрушена наводнением. (Плотина разрушена чем? – наводнением)

Чаше всего используется, когда речь идет об авторстве:

The letter was written by my brother. Это письмо было написано моим братом.

И когда исполнитель действия является причиной последующего состояния:

The house was damaged by a storm. Дом был поврежден грозой.

Примечание: Если действие совершается с помощью какого-то предмета, то употребляется предлог with, например:

He was shot with a revolver. Он был убит из револьвера.

Перевод глаголов в форме Passive

В русском языке есть три способа выражения страдательного залога:

1. При помощи глагола "быть" и краткой формы страдательного причастия, причем в настоящем времени "быть" опускается:

I am invited to a party.

Я приглашён на вечеринку.

Иногда при переводе используется обратный порядок слов, когда русское предложение начинается со сказуемого: New technique has been developed. Была разработана новая методика.

2. Глагол в страдательном залоге переводится русским глаголом, оканчивающимся на – ся(-сь):

Bread is made from flour. Хлеб делается из муки.

Answers are given in the written form. Ответы даются в письменном виде.

3. Неопределенно-личным предложением (подлежащее в переводе отсутствует; сказуемое стоит в 3-м лице множественного числа действительного залога). Этот способ перевода возможен только при отсутствии дополнения с предлогом by (производитель действия не упомянут):

The book is much spoken about. Об этой книге много говорят.

I was told that you're ill. Мне сказали, что ты болен.

4. Если в предложении указан субъект действия, то его можно перевести личным предложением с глаголом в действительном залоге (дополнение с *by* при переводе становится подлежащим). Выбор того или иного способа перевода зависит от значения глагола и всего предложения в целом (от контекста):

They were invited by my friend. Их пригласил мой друг.(или Они были приглашены моим другом.)

Примечание 1: Иногда страдательный оборот можно перевести двумя или даже тремя способами, в зависимости от соответствующего русского глагола и контекста:

The experiments were made last year.

1) Опыты были проведены в прошлом году.

2) Опыты проводились в прошлом году.

3) Опыты проводили в прошлом году.

Примечание 2: При переводе нужно учитывать, что в английском языке, в отличие от русского, при изменении залога не происходит изменение падежа слова, стоящего перед глаголом (например в английском *she* и *she*, а переводим на русский - она и ей):

Примечание 3: Обороты, состоящие из местоимения *it* с глаголом в страдательном залоге переводятся неопределенно-личными оборотами:

It is said... Говорят... It was said... Говорили...

It is known... Известно... It was thought... Думали, полагали...

It is reported... Сообщают... It was reported... Сообщали... и т.п.

В таких оборотах *it* играет роль формального подлежащего и не имеет самостоятельного значения: It was expected that he would return soon. Ожидали, что он скоро вернется.

Согласование времен (Sequence of Tenses)

Если в главном предложении сказуемое выражено глаголом в одной из форм прошедшего времени, то в придаточном предложении употребление времен ограничено. Правило, которому в этом случае подчиняется употребление времен в придаточном предложении, называется согласованием времен.

Правило 1: Если глагол главного предложения имеет форму настоящего или будущего времени, то глагол придаточного предложения будет иметь любую форму, которая требуется смыслом предложения. То есть никаких изменений не произойдет, согласование времен здесь в силу не вступает.

Правило 2: Если глагол главного предложения имеет форму прошедшего времени (обычно Past Simple), то глагол придаточного предложения должен быть в форме одного из прошедших времен. То есть в данном случае время придаточного предложения изменится. Все эти изменения отражены в нижеследующей таблице:

Переход из одного времени в другое	Примеры	
Present Simple » Past Simple	He can speak French – Он говорит по-французски.	Boris said that he could speak French – Борис сказал, что он говорит по-французски.
Present Continuous » Past Continuous	They are listening to him – Они слушают его	I thought they were listening to him – Я думал, они слушают его.
Present Perfect » Past Perfect	Our teacher has asked my parents to help him – Наш учитель попросил моих родителей помочь ему.	Mary told me that our teacher had asked my parents to help him – Мария сказала мне, что наш учитель попросил моих родителей помочь ему.
Past Simple » Past Perfect	I invited her – Я пригласил ее.	Peter didn't know that I had invited her – Петр не знал, что я

		пригласил ее.
Past Continuous » Past Perfect Continuous	She was crying – Она плакала	John said that she had been crying – Джон сказал, что она плакала.
Present Perfect Continuous » Past Perfect Continuous	It has been raining for an hour – Дождь идет уже час.	He said that it had been raining for an hour – Он сказал, что уже час шел дождь.
Future Simple » Future in the Past	She will show us the map – Она покажет нам карту.	I didn't expect she would show us the map – Я не ожидал, что она покажет нам карту.

Изменение обстоятельств времени и места при согласовании времен.

Следует запомнить, что при согласовании времен изменяются также некоторые слова (обстоятельства времени и места).

this » that
 these » those
 here » there
 now » then
 yesterday » the day before
 today » that day
 tomorrow » the next (following) day
 last week (year) » the previous week (year)
 ago » before
 next week (year) » the following week (year)

Перевод прямой речи в косвенную в английском языке

Для того чтобы перевести прямую речь в косвенную, нужно сделать определенные действия. Итак, чтобы передать чьи-то слова в английском языке (то есть перевести прямую речь в косвенную), мы:

1. Убираем кавычки и ставим слово *that*

Например, у нас есть предложение:

She said, "I will buy a dress". Она сказала: «Я куплю платье».

Чтобы передать кому-то эти слова, так же как и в русском, мы убираем кавычки и ставим слово *that* – «что».

She said that Она сказала, что....

2. Меняем действующее лицо

В прямой речи обычно человек говорит от своего лица. Но в косвенной речи мы не можем говорить от лица этого человека. Поэтому мы меняем «я» на другое действующее лицо. Вернемся к нашему предложению:

She said, "I will buy a dress". Она сказала: «Я куплю платье».

Так как мы передаем слова девушки, вместо «я» ставим «она»:

She said that she Она сказала, что она....

3. Согласовываем время

В английском языке мы не можем использовать в одном предложении прошедшее время с настоящим или будущим. Поэтому, если мы говорим «сказал» (то есть используем прошедшее время), то следующую часть предложения нужно согласовать с этим прошедшем временем. Возьмем наше предложение:

She said, "I will buy a dress". Она сказала: «Я куплю платье».

Чтобы согласовать первую и вторую части предложения, меняем *will* на *would*. *см. таблицу выше.*

She said that she would buy a dress. Она сказала, что она купит платье.

4. Меняем некоторые слова

В некоторых случаях мы должны согласовать не только времена, но и отдельные слова. Что это за слова? Давайте рассмотрим небольшой пример.

She said, "I am driving now". Она сказала: «Я за рулем сейчас».

То есть она в данный момент за рулем. Однако, когда мы будем передавать ее слова, мы будем говорить не про данный момент (тот, когда мы говорим сейчас), а про момент времени в прошлом (тот, когда она была за рулем). Поэтому мы меняем now (сейчас) на then (тогда) см. таблицу выше.

She said that she was driving then. Она сказала, что она была за рулем тогда.

Вопросы в косвенной речи в английском языке

Вопросы в косвенной речи, по сути, не являются вопросами, так как порядок слов в них такой же, как в утвердительном предложении. Мы не используем вспомогательные глаголы (do, does, did) в таких предложениях.

He asked, "Do you like this cafe?" Он спросил: «Тебе нравится это кафе?»

Чтобы задать вопрос в косвенной речи, мы убираем кавычки и ставим if, которые переводятся как «ли». Согласование времен происходит так же, как и в обычных предложениях. Наше предложение будет выглядеть так:

He asked if I liked that cafe. Он спросил, нравится ли мне то кафе.

Давайте рассмотрим еще один пример:

She said, "Will he call back?" Она сказала: «Он перезвонит?»

She said if he would call back. Она сказала, перезвонит ли он.

Специальные вопросы в косвенной речи

Специальные вопросы задаются со следующими вопросительными словами: what – что when – когда how – как why - почему where – где which – который

При переводе таких вопросов в косвенную речь мы оставляем прямой порядок слов (как в утвердительных предложениях), а на место if ставим вопросительное слово.

Например, у нас есть вопрос в прямой речи:

She said, "When will you come?" Она сказала: «Когда ты придешь?»

В косвенной речи такой вопрос будет выглядеть так:

She said when I would come. Она сказала, когда я приду.

He asked, "Where does she work?" Он спросил: «Где она работает?»

He asked where she worked. Он спросил, где она работает.

Инфинитив. The Infinitive

Инфинитив - это неличная глагольная форма, которая только называет действие и выполняет функции как глагола, так и существительного. Инфинитив отвечает на вопрос что делать?, что сделать?

Формальным признаком инфинитива является частица **to**, которая стоит перед ним, хотя в некоторых случаях она опускается. Отрицательная форма инфинитива образуется при помощи частицы **not**, которая ставится перед ним: It was difficult not to speak. *Было трудно не говорить.*

Формы инфинитива

	Active Voice	Passive Voice
Simple	to write	to be written
Continuous	to be writing	
Perfect	to have written	to have been written
Perfect Continuous	to have been writing	

Глаголы, после которых используется инфинитив:

to agree - соглашаться

to arrange - договариваться

to ask – (по)просить

to begin – начинать

to continue – продолжать

to decide – решать
 to demand - требовать
 to desire – желать
 to expect – надеяться
 to fail – не суметь
 to forget – забывать
 to hate - ненавидеть
 to hesitate – не решаться
 to hope - надеяться
 to intend – намереваться
 to like – любить, нравиться
 to love – любить, желать
 to manage - удаваться
 to mean - намереваться
 to prefer - предпочитать
 to promise - обещать
 to remember – помнить
 to seem - казаться
 to try – стараться, пытаться
 to want – хотеть

Например:

He asked to change the ticket. *Он попросил поменять билет.*

She began to talk. *Она начала говорить.*

Значение разных форм инфинитива в таблице

Формы инфинитива	Чему я рад?	
Simple	I am glad to speak to you.	Рад поговорить с вами. (Всегда радуюсь, когда говорю с вами).
Continuous	I am glad to be speaking to you.	Рад, что сейчас разговариваю с вами.
Perfect	I am glad to have spoken to you.	Рад, что поговорил с вами.
Perfect Continuous	I am glad to have been speaking to you.	Рад, что уже давно (все это время) разговариваю с вами.
Simple Passive	I am (always) glad to be told the news.	Всегда рад, когда мне рассказывают новости.
Perfect Passive	I am glad to have been told the news.	Рад, что мне рассказали новости.

Причастие. Participle

В английском языке причастие — это неличная форма глагола, которая сочетает в себе признаки глагола, прилагательного и наречия.

Формы причастия

		Active (Активный залог)	Passive (Пассивный залог)
Participle I (Present Participle)	Simple	writing	being written
	Perfect	having written	having been written
Participle II (Past Participle)			written

Отрицательные формы причастия образуются с помощью частицы **not**, которая ставится перед причастием: not asking — не спрашивая, not broken — не разбитый.

Как переводить разные формы причастия на русский язык

Формы причастия	причастием	деепричастием
reading	читающий	читая

having read		прочитав
being read	читаемый	будучи читаемым
having been read		будучи прочитанным
read	прочитанный	
building	строящий	строя
having built		построив
being built	строящийся	будучи строящимся
having been built		будучи построенным
built	построенный	

Герундий. Gerund

Герундий — это неличная форма глагола, которая выражает название действия и сочетает в себе признаки глагола и существительного. Соответственно, на русский язык герундий обычно переводится существительным или глаголом (чаще неопределенной формой глагола). Формы, подобной английскому герундию, в русском языке нет.

My favourite occupation is reading. *Мое любимое занятие — чтение.*

Формы герундия

	Active (Активный залог)	Passive (Пассивный залог)
Simple	writing	being written
Perfect	having written	having been written

Запомните глаголы, после которых употребляется только герундий!

admit (признавать),	advise (советовать),	avoid (избегать),
burst out (разразиться),	delay (задерживать),	deny (отрицать),
dislike (не нравиться),	enjoy (получать удовольствие),	escape (вырваться, избавиться),
finish (закончить),	forgive (прощать),	give up (отказываться, бросать),
keep on (продолжать),	mention (упоминать),	mind (возражать - только в “?” и “-“),
miss (скучать),	put off (отложить),	postpone (откладывать),
recommend (рекомендовать),	suggest (предлагать),	understand (понимать).

Герундий после глаголов с предлогами

accuse of (обвинять в),	agree to (соглашаться с),	blame for (винить за),
complain of (жаловаться на),	consist in (заключаться в),	count on / upon (рассчитывать на),
congratulate on (поздравлять с),	depend on (зависеть от),	dream of (мечтать о),
feel like (хотеть, собираться),	hear of (слышать о),	insist on (настаивать на),
keep from (удерживать(ся) от),	look forward to (с нетерпением ждать, предвкушать),	
look like (выглядеть как),	object to (возражать против),	
persist in (упорно продолжать),	praise for (хвалить за),	prevent from (предотвращать от),
rely on (полагаться на),	result in (приводить к),	speak of, succeed in (преуспевать в),
suspect of (подозревать в),	thank for (благодарить за),	think of (думать о)

He has always dreamt of visiting other countries. — *Он всегда мечтал о том, чтобы побывать в других странах.*

to be + прилагательное / причастие + герундий

be afraid of (бояться чего-либо),	be ashamed of (стыдиться чего-либо),
be engaged in (быть занятым чем-либо),	be fond of (любить что-либо, увлекаться чем-либо),
be good at (быть способным к),	be interested in (интересоваться чем-либо),
be pleased at (быть довольным),	be proud of (гордиться чем-либо),
be responsible for (быть ответственным за),	be sorry for (сожалеть о чем-либо),
be surprised at (удивляться чему-либо),	be tired of (уставать от чего-либо),
be used to (привыкать к).	

I'm tired of waiting. — *Я устал ждать.*

Основные сведения о сослагательном наклонении

Conditionals are clauses introduced with *if*. There are three types of conditional clause: Type 1, Type 2 and Type 3. There is also another common type, Type 0.

Type 0 Conditionals: They are used to express something which is always true. We can use *when* (whenever) instead of *if*. *If/When the sun shines, snow melts.*

Type 1 Conditionals: They are used to express real or very probable situations in the present or future. *If he doesn't study hard, he won't pass his exam.*

Type 2 Conditionals: They are used to express imaginary situations which are contrary to facts in the present and, therefore, are unlikely to happen in the present or future. *Bob is daydreaming. If I won the lottery, I would buy an expensive car and I would go on holiday to a tropical island next summer.*

Type 3 Conditionals: They are used to express imaginary situations which are contrary to facts in the past. They are also used to express regrets or criticism. *John got up late, so he missed the bus. If John hadn't got up late, he wouldn't have missed the bus.*

	If-clause (hypothesis)	Main clause (result)	Use
Type 0 general truth	if + present simple	present simple	something which is always true
	If the temperature falls below 0 °C, water turns into ice.		
Type 1 real present	if + present simple, present continuous, present perfect or present perfect continuous	future/imperative can/may/might/must/should/ could + bare infinitive	real - likely to happen in the present or future
	If he doesn't pay the fine, he will go to prison. If you need help, come and see me. If you have finished your work, we can have a break. If you're ever in the area, you should come and visit us.		
Type 2 unreal present	if + past simple or past continuous	would/could/might + bare infinitive	imaginary situation contrary to facts in the present; also used to give advice
	If I had time, I would take up a sport. (but I don't have time - untrue in the present) If I were you, I would talk to my parents about it. (giving advice)		
Type 3 unreal past	if + past perfect or past perfect continuous	would/could/might + have + past participle	imaginary situation contrary to facts in the past; also used to express regrets or criticism
	If she had studied harder, she would have passed the test. If he hadn't been acting so foolishly, he wouldn't have been punished.		

Conditional clauses consist of two parts: the *if*-clause (hypothesis) and the main clause (result). When the *if*-clause comes before the main clause, the two clauses are separated with a comma. When the main clause comes before the *if*-clause, then no comma is necessary.

e.g. a) If I see Tim, I'll give him his book.

b) I'll give Tim his book if I see him.

We do not normally use *will*, *would* or *should* in an *if*-clause. However, we can use *will* or *would* after *if* to make a polite request or express insistence or uncertainty (usually with expressions such as *I don't know*, *I doubt*, *I wonder*, etc.).

We can use *should* after *if* to talk about something which is possible, but not very likely to happen.

e.g. a) If the weather is fine tomorrow, will go camping. (NOT: If the weather will be fine...)

b) If you will fill in this form, I'll process your application. (Will you please fill in... - polite request)

c) If you will not stop shouting, you'll have to leave. (If you insist on shouting... - insistence)

d) *I don't know if he will pass his exams, (uncertainty)*

e) *If Tom should call, tell him I'll be late. (We do not think that Tom is very likely to call.)*

We can use **unless** instead of **if...** not in the **if** -clause of Type 1 conditionals. The verb is always in the affirmative after **unless**.

e.g. *Unless you leave now, you'll miss the bus. (If you don't leave now, you'll miss the bus.)*

(NOT: *Unless you don't leave now, ...*)

We can use **were** instead of **was** for all persons in the **if** - clause of Type 2 conditionals.

e.g. *If Rick was/were here, we could have a party.*

We use **If I were you ...** when we want to give advice.

e.g. *If I were you, I wouldn't complain about it.*

The following expressions can be used instead of **if**: **provided/providing that**, **as long as**, **suppose/supposing**, etc.

e.g. a) *You can see Mr. Carter provided you have an appointment. (If you have an appointment...)*

b) *We will all have dinner together providing Mary comes on time. (... if Mary comes ...)*

c) *Suppose/Supposing the boss came now, ...*

We can omit **if** in the **if** - clause. When **if** is omitted, **should** (Type 1), **were** (Type 2), **had** (Type 3) and the subject are inverted.

e.g. a) *Should Peter come, tell him to wait. (If Peter should come,...)*

b) *Were I you, I wouldn't trust him. (If I were you, ...)*

c) *Had he known, he would have called. (If he had known, ...)*

2. Чтение и перевод учебных текстов (по 2 текста на тему)

№1

Запомните слова и выражения, необходимые для понимания текста:

appear - *v* появляться; казаться; *ant* **disappear** - исчезать

bed - *n* пласт, слой, подстилающие породы; *syn* **layer, seam; bedded** - *a* пластовый

call for - *v* требовать; *syn* **demand, require**

carry out - *v* проводить (*исследование, эксперимент*); выполнять (*план*); завершать; *syn* **conduct, make**

colliery - каменноугольная шахта

concentration (dressing) plant - обогатительная фабрика, обогатительная установка

department - *n* отделение, факультет, кафедра; *syn* **faculty**

direct - *v* руководить; направлять; управлять; *a* прямой, точный; **directly** - *adv* прямо, непосредственно

education - *n* образование; просвещение; **get an education** получать образование

establish - *v* основывать, создавать, учреждать; *syn* **found, set up**

ferrous metals - чёрные металлы (**non-ferrous metals** цветные металлы)

iron - *n* железо; **pig iron** чугу́н; **cast iron** чугу́н, чугу́нная отливка

open-cast mines - открытые разработки

ore - *n* руда; **iron ore** - железная руда; **ore mining** – разработка рудных месторождений

process - *v* обрабатывать; *syn* **work, treat; processing** - *n* обработка; разделение минералов

rapid - *a* быстрый

research - *n* научное исследование

technique - *n* техника, способ, метод, технический прием; **mining technique** - горная техника, методы ведения горных работ

train - *v* обучать, готовить (*к чему-л.*); **training** - обучение; подготовка

to be in need of - нуждаться в

to take part in - участвовать в

Прочитайте и переведите текст, выполните упражнения на проверку понимания прочитанного:

TEXT 1: The First Mining School in Russia

The Moscow Mining Academy was established in 1918. The main task of the Academy was to train mining engineers and technicians, to popularize technological achievements among miners, to work on important problems of mining and metallurgical engineering and to direct scientific research.

There were three departments in the Academy: mining, geological prospecting and metallurgy. The Moscow Mining Academy introduced a new course in coal mining mechanization which provided the basis for the development of mining engineering. The two scientists A.M. Terpigorev and M.M. Protodyakonov wrote the first textbook on machinery for mining bedded deposits.

Much credit for the establishment of the Moscow Mining Academy and the development of cooperation among outstanding scientists and educators is due to Academician I.M. Gubkin, a prominent geologist and oil expert.

In 1925 the Moscow Mining Academy was one of the best-known educational institutions in Russia. It had well-equipped laboratories, demonstration rooms and a library which had many volumes of Russian and foreign scientific books and journals.

The Academy established close contacts with the coal and ore mining industries. The scientists carried out scientific research and worked on important mining problems.

The rapid growth of the mining industry called for the training of more highly-qualified specialists and the establishment of new educational institutions.

New collieries and open-cast mines, concentration plants, metallurgical works and metal-working factories for processing non-ferrous and ferrous metals appeared in the country. The people took an active part in the construction of new industrial enterprises.

The Academy alone could not cope with the problem of training specialists. In 1930 the Moscow Mining Academy was transformed into six independent institutes. Among the new colleges which grew out of the Academy's departments were the Moscow Mining Institute and the Moscow Institute of Geological Prospecting. Later, the scientific research Institute of Mining appeared near Moscow.

1. Укажите, какие предложения соответствуют содержанию текста.

Подтвердите свои ответы фактами из текста.

1. There were four departments in the Academy.
2. The Academy introduced a new course in coal mining mechanization.
3. In 1925 the Academy had only several well-equipped laboratories, demonstration rooms and a library which had many volumes of books.
4. The Academy established close contacts with the coal industry.
5. In 1930 the Academy was transformed into six independent institutes.
6. The Moscow Mining Institute and the Moscow Institute of Geological Prospecting were among the new colleges which grew out of the Academy's departments.

2. Ответьте на следующие вопросы:

1. What was the main task of the Academy?
2. What new course did the Academy introduce?
3. Were there three or four departments at the Academy?
4. What industries did the Academy establish contacts with?
5. Who wrote the first textbook on machinery for mining bedded deposits?
6. Why was the Academy transformed into six independent institutes?
7. Why was the Academy transformed?

3. Переведите следующие сочетания слов.

- а) обогатительная фабрика
- б) подготовка горных инженеров
- в) разведка нефти
- г) обработка цветных металлов

- д) техническое образование
- е) новый (учебный) курс по
- ж) принимать активное участие
- з) проводить исследования
- и) направлять научную деятельность
- к) горное оборудование
- л) пластовые месторождения

№2

Запомните слова и выражения, необходимые для понимания текста:

change - *v* изменяться, менять(ся); *syn.* **transform, alter**; *n* изменение, перемена; превращение

determine - *v* определить, устанавливать

engineering - *n* техника; технология; машиностроение; *syn.* **technics, technology, technique; machinery**

composition - *n* структура, состав

connect - *v* соединяться; *syn.* **combine, link**

enterprise - *n* предприятие; предприимчивость

deal (dealt) v (with) - иметь дело с; рассматривать

environment - *n* окружающая обстановка, среда

demand - *n* спрос

field - *n* область, сфера деятельности; поле, участок, месторождение; бассейн; *syn.* **basin, branch**

design - *n* проект; план, чертеж; конструкция; *v* проектировать, планировать; конструировать

graduate - *v* окончить (высшее учебное заведение), *амер.* окончить любое учебное заведение; *n* лицо, окончившее высшее учебное заведение; **undergraduate (student)** - студент последнего курса; **postgraduate (student)** - аспирант; **graduation paper** - дипломная работа

hardware - *n* аппаратура, (аппаратное) оборудование, аппаратные средства; техническое обеспечение

hydraulic - *a* гидравлический, гидротехнический

introduction - *n* введение, вступление

management - *n* управление, заведование; *syn.* **administration; direction**

offer - *v* предлагать (*помощь, работу*); предоставлять; *n* предложение

property - *n* свойство

protection - *n* защита, охрана

range - *n* область, сфера; предел; диапазон; радиус действия; ряд; серия

recreation - *n* отдых, восстановление сил; развлечение

reveal - *v* показывать, обнаруживать

rock - *n* горная порода

shape - *n* форма

software - *n* программное обеспечение; программные средства

skill - *n* мастерство; умение; **skilled** - *a* квалифицированный; опытный; умелый

survey - *n* съемка, маркшейдерская съемка; *v* производить маркшейдерскую или топографическую съемку, производить изыскания; *n* **surveying** съемка, маркшейдерские работы

value - *n* ценность, стоимость; величина; *v* ценить, оценивать; **valuable** *a* ценный

workshop - *n* мастерская, цех; семинар

to be of importance - иметь значение

to give an opportunity of - дать возможность

to meet the requirements - удовлетворять требованиям (потребности)

Прочитайте и переведите текст, выполните упражнения на проверку понимания прочитанного:

TEXT 2: Mining and Geological Higher Education in Russia

In Russia young people get mining education at special institutes which train geologists and mining engineers for coal and ore mining. The total number of students of an institute includes full-time students, part-time students and postgraduate students.

Russian higher educational establishments offer different specializations for the students. Thus, at the geological institutes, the students specialize in geology, the science which deals with different problems connected with the Earth, its history, the study of rocks, their physical and chemical properties. One of the main tasks of geology is to prospect, discover and study the deposits of useful minerals.

Geology is both a theoretical and an applied science. Mining geology is of great importance to the mining engineer. As a rule, mining geology includes economic geology.

The outstanding Russian geologist V.A. Obruchev says that geology is the science of the Earth which reveals to us how the Earth took shape, its composition and its changes. Geology helps prospect for ores, coal, oil, salt and other useful minerals.

Higher mining schools (universities, academies, institutes and colleges) develop a wide range of courses and programmes that meet the requirements of the society. They offer courses in mining technology, machinery and transport, hydraulic engineering, electrical engineering, industrial electronics, automation, surveying, geodesy, information technology, etc.

The main trend in the development of higher mining education is the introduction of courses in environmental protection, management (environmental human resources), economics and management of mining enterprises, marketing studies, computer-aided design (CAD) and others.

Computer science is also of great importance. The course aims at providing students with understanding how software and hardware technology helps solving problems.

Laboratory work is an important part in training specialists. Experiments in laboratories and workshops will help students to develop their practical skills. They have a short period of field work to gain working experience.

The students go through practical training at mines, plants and other industrial enterprises.. They become familiar with all stages of production and every job from worker to engineer. Here they get practical knowledge and experience necessary for their diploma (graduation) papers.

A lot of students belong to students' scientific groups. They take part in the research projects which their departments usually conduct. Postgraduates carry out research in different fields of science and engineering.

Sport centres give the students opportunities to play different sports such as tennis, football, basketball, volleyball, swimming, ' skiing, water polo, boxing, wrestling and others.

Students graduate from mining and geological higher schools as mining engineers, mining mechanical engineers, ecologists, mining electrical engineers, geologists, economists and managers for mining industry.

1. Переведите следующие сочетания слов.

- а) широкий круг проблем
 - б) денные месторождения полезных ископаемых
 - в) горный инженер-механик
 - г) вести научно-исследовательскую работу
 - д) принимать форму
 - е) техническое и программное обеспечение
 - ж) студенты (последнего курса)
 - з) дипломная работа
 - и) физические и химические свойства
 - к) месторождение полезных ископаемых
1. оканчивать институт
 2. поступать в университет
 3. получать образование

4. готовить геологов и горных инженеров
5. высшие горные учебные заведения
6. приобретать опыт
7. студенческие научные общества
8. заниматься различными видами спорта

№3

Запомните слова и выражения, необходимые для понимания текста:

accurate - *a* точный, правильный; **accuracy** - *n* точность

archive - *n* архив

attend - *v* посещать (*лекции, практические занятия, собрания*)

comprehensive - *a* всесторонний, исчерпывающий

concern - *v* касаться, относиться; иметь отношение к чему-л.; *n* дело, отношение; важность; **concerning prep** относительно, касательно

consider - *v* рассматривать; считать; **considerable** - значительный, важный; **consideration** - *n* рассмотрение; обсуждение

draw (drew, drawn) - *v* зд, чертить, рисовать; **draw the conclusion** делать вывод; *syn* **come to the conclusion**

employ - *v* применять, использовать; предоставлять (*работу*); *syn* **use, utilize, apply;**

employment - *n* служба; занятие; применение, использование

familiarize - *v* знакомить; осваивать

fundamental - *n pl* основы (*наук*)

levelling - *n* нивелирование, сглаживание (*различий*); выравнивание

number - *n* число, количество, большое количество; (*порядковый*) номер, ряд

observe - *v* наблюдать, следить (*за чём-л.*), соблюдать (*правило, обычаи*)

obtain - *v* получать; достигать; добывать; *syn* **get, receive**

present - *v* преподносить, дарить; подавать, представлять; **presentation** - *n* изложение; предъявление

proximity - *n* близость, соседство; **in proximity to** поблизости, вблизи от (*чего-л.*)

require - *v* требовать; *syn* **call for; demand; meet the requirements** удовлетворять требованиям

traversing - *n* горизонтальная съемка

to keep in close touch with - поддерживать связь с

to touch upon (on) затрагивать, касаться вкратце (*вопроса*)

Прочитайте и переведите текст, выполните упражнения на проверку понимания прочитанного:

TEXT 3: Mining Education in Great Britain

In Great Britain the students get mining education at special colleges and at mining departments of universities.

For example, the Mining Department at the University of Nottingham ranks as one of the foremost teaching and research mining schools in Great Britain. The students come to the University from all parts of the country and from abroad. The close proximity of Nottingham to mines extracting coal and different metals makes it possible for the University to keep in close touch with new achievements in mining.

The aim of training at the University is to give the student an understanding of applied science based on lectures, tutorial system, laboratory work and design classes. The laboratory work trains the student in accurate recording of observations, drawing of logical conclusions and presentation of scientific reports. Besides, it gives the student an understanding of experimental methods and familiarizes him (or her) with the characteristics of engineering materials, equipment and machines.

At Nottingham there are two types of laboratories, general and Specialized. General laboratories deal with the fundamentals of engineering science and specialized ones study the more specialized problems in different branches of engineering.

During the final two years of his course the student gets a comprehensive training in surveying. Practical work both in the field and in drawing classes forms an important part of this course. Besides, the students have practical work in survey camps during two weeks. The equipment available for carrying out traversing, levelling, tacheometric and astronomical surveying is of the latest design.

The practical and laboratory work throughout the three or four years of study forms a very important part of the course, so the students obtain the required standard in their laboratory course work before they graduate.

British educational system is fee-paying. The annual fee includes registration, tuition, examination, graduation and, in the case of full-time students, membership of the Union of Students.

Students from all over the world (nearly 100 countries) study at the University of Nottingham. For many years the University has had a thriving community of international students.

The University pays much attention to learning foreign languages. For individual study there is a 16-place self-access tape library with a tape archive of 3,000 tapes in 30 languages. There are also 16 video work stations where the students play back video tapes or watch TV broadcasts in a variety of languages.

1. Определите, какие предложения соответствуют содержанию текста.

Подтвердите свои ответы фактами из текста.

1. In Great Britain the students can get mining education only at special colleges.
2. The training at universities is based on tutorial system.
3. The laboratory work familiarizes the student with modern equipment.
4. There are three types of laboratories at the University of Nottingham.
5. When the students study surveying, they have practical work both in the field and in drawing classes.
6. The students from abroad don't study at Nottingham.

2. Ответьте на следующие вопросы:

1. Where can one get mining education in Great Britain?
2. Is the Mining Department at the University of Nottingham one of the foremost research mining schools in Great Britain?
3. What makes it possible for the University to keep in close touch with the achievements in mining?
4. What are the students supposed to do in the laboratories?
5. Will the students have practical work in survey camps or in the laboratories?
6. What do the students use surveying equipment for?
7. What can you say about studying foreign languages at the University?

№4

Запомните слова и выражения, необходимые для понимания текста:

advance - *n* прогресс, успех; продвижение вперед; *v* делать успехи, развиваться, продвигаться вперед; **advanced courses** курсы по расширенной программе

authority - *n* администрация; начальство

differ - *v* (from) отличаться (от); **difference** *n* различие; разница; **different** *a* различный; *syn* **various**

excavate - *v* добывать (*уголь*); вырабатывать полезное ископаемое открытым способом; вынимать (*грунт*); **excavation** - *n* открытая разработка карьером; разрез, карьер; **surface excavation** открытая разработка; *syn* **open-cast (opencast)**

experience - *n* жизненный опыт; опыт работы; стаж

found - *v* основывать; *syn* **establish, set up; foundation** - *n* основание; учреждение; основа; **lay the foundation** положить начало чему-л., заложить основу чего-л.

manage - *v* управлять, заведовать, справляться, уметь обращаться; **management** - *n* управление, заведование; правление, дирекция; **management studies** - наука об управлении
mean (meant) - *v* значить, иметь значение, подразумевать; намереваться, иметь в виду;
means - *n, pl* средства, **meaning** - *n* значение, **by means of** посредством (чего-л)
metalliferous – *a* содержащий металл, рудоносный
preliminary - *a* предварительный; **preliminary course** подготовительные курсы
realize - *v* представлять, себе; понимать (*во всех деталях*); *syn* understand
recognize - *v* признавать; узнавать
work out - *v* разрабатывать (*план*); решать задачу

Прочитайте и переведите текст, выполните упражнения на проверку понимания прочитанного:

TEXT 4: Mining Education in Great Britain (continued)

At present in Great Britain there are a number of universities and colleges which give instruction in mechanical engineering, mining, metallurgy, etc. These institutions provide full-time and part-time education. It should be noted that technical colleges confer diplomas' on college graduates.

A university graduate leaves with the degree of Bachelor of Arts or Bachelor of Science, which is an academic qualification awarded by universities.

For example, the University in Cardiff has become one of the largest in Wales. It is one of the four colleges which together with the Welsh National School of Medicine form the University of Wales. There is the Mining Engineering Department in the University of Wales. The Department deals with the whole range of extractive industries such as coal and metalliferous mining, quarrying and oil technology.

After graduating from the college a student can be recommended for entry to the university by a college authority and he can apply for admission to the university.

At the Mining Department students may take several courses such as geology, mining engineering, mine surveying, quarrying, management studies and others. It has become a tradition that the courses are based on an intensive tutorial system. It means that students are allotted to members of the teaching staff for individual tuition separately in mining, in quarrying and in mine surveying. The system is founded on that of the older universities of Great Britain.

At the Department of Mining Engineering of the Newcastle University mining has now become a technically advanced profession. The Department of Mining Engineering trains industrially experienced engineers through various advanced courses in rock mechanics and surface excavation. For many years the Mining Engineering Department at Newcastle has recognized the need for highly-qualified engineers and realized that the courses in rock mechanics and surface excavation are of great importance for mining engineers.

At the University a student studies for three or four years. The organization of the academic year is based on a three-term system which usually runs from about the beginning of October to the middle of December, from the middle of January to the end of March and from the middle of April to the end of June or the beginning of July.

Students course is designed on a modular basis. Modules are self-contained 'units' of study, which are taught and assessed independently of each other. When a student passes a module, he (she) gains a credit. All modules carry a number of credits. At the end of the term, the number of credits a student gets, determines the award he (she) receives. Each module is continuously assessed by coursework and/or end-of-term examinations.

Admission to the British universities is by examination and selection. The minimum age for admission to the four-year course is normally 18 years. Departments usually interview all the candidates. The aim of the interview is to select better candidates.

Just over half of all university students live in colleges, halls of residence, or other accommodation provided by their university, another third lives in lodgings or privately rented accommodation; and the rest live at home.

1. Определите, какие предложения соответствуют содержанию текста. Подтвердите свои ответы фактами из текста.

1. At present there are about a hundred technical institutions in Great Britain.
2. It should be noted that British colleges confer degrees.
3. As a rule a college authority recommends the graduates for entry to the university.
4. At the Mining Engineering Department of the University of Wales the students study only metalliferous mining.
5. At the Mining Engineering Department the courses are based on an intensive tutorial system.
6. The Mining Engineering Department at the Newcastle University has recognized the importance of teaching rock mechanics and surface excavation (open-cast mining).

2. Ответьте на следующие вопросы:

1. Are there many technical institutions in Great Britain?
2. What is the difference between colleges and universities?
3. Is the Mining Engineering Department the only one in the University of Wales?
4. Does the Mining Engineering Department deal only with metalliferous mining?
5. Can a student enter the university after he has graduated from the college?
6. What courses are of special importance for mining engineers?
7. What do you know about the organization of the academic year at British universities?
8. When do the students take their examinations?

3. Переведите следующие сочетания слов.

- а) курсы по расширенной программе
 - б) рудоносные отложения
 - в) средства производства
 - г) горный факультет
 - д) открытые горные работы
 - е) опытный инженер
 - ж) администрация колледжа
 - з) поощрять студентов
 - и) отвечать требованиям университета
 - к) наука об управлении
1. зависеть от условий
 2. значить, означать
 3. признать необходимость (чего-л.)
 4. ежегодная производительность (шахты)
 5. начальник шахты
 6. добывающая промышленность
 7. представлять особую важность
 8. механика горных пород
 9. единственный карьер
 10. основывать факультет (школу, систему и т.д.)

№5

Запомните слова и выражения, необходимые для понимания текста:

abyssal - а абиссальный, глубинный; **hypabissal** - а гипабиссальный

adjacent - а смежный, примыкающий

ash - п зола

belt - п пояс; лента; ремень

body - п тело, вещество; **solid (liquid, gaseous) bodies** твердые (жидкие, газообразные) вещества; породная масса; массив; месторождение; пласты

common - а обычный; общий; *syn* **general**; *ant* **uncommon**

cool - в охлаждать(ся); остывать; прохладный; *ant* **heat** нагревать(ся)

dimension - *n* измерение; *pl* размеры; величина; *syn* **measurement, size**

dust - *n* пыль

dyke – *n* дайка

extrusion - *n* вытеснение; выталкивание; *ant* **intrusion** вторжение; *геол.* интрузия (*внедрение в породу изверженной массы*)

fine - *a* тонкий, мелкий; мелкозернистый; высококачественный; тонкий; прекрасный, ясный (*о погоде*); изящный; **fine-graded (fine-grained)** мелкозернистый, тонкозернистый; **finer** - *n pl* мелочь; мелкий уголь

flow - *v* течь; литься; *n* течение; поток; **flow of lava** поток лавы

fragmentary - *a* обломочный, пластический

glass - *n* стекло; **glassy** - *a* гладкий, зеркальный; стеклянный

gold - *n* золото

inclined - *a* наклонный

mica - *n* слюда

permit - *v* позволять, разрешать; *syn* **allow, let; make possible**

probably - *adv* вероятно; *syn* **perhaps, maybe**

shallow - *a* мелкий; поверхностный; *ant* **deep** глубокий

sill - *n* сить, пластовая интрузия

stock - *n* шток, небольшой батолит

vein - *n* жила, прожилок, пропласток

Прочитайте и переведите текст, выполните упражнения на проверку понимания прочитанного:

TEXT 5: Igneous Rocks

Igneous rocks have crystallized from solidified magma.

Igneous rocks can be classified in a number of ways and one of them is based on mode of occurrence. They occur either as intrusive (below the surface) bodies or as extrusive masses solidified at the Earth's surface. The terms "intrusive" and "extrusive" refer to the place where rocks solidified.

The grain size of igneous rocks depends on their occurrence. The intrusive rocks generally cool more slowly than the extrusive rocks and crystallize to a larger grain size. The coarser-grained intrusive rocks with grain size of more than 0.5 mm called plutonic or abyssal are referred to as intrusive igneous rocks because they are intruded into older pre-existing rocks. Extrusive or volcanic rocks have even finer grains, less than 0.05 mm and are glassy.

Exposed igneous rocks are most numerous in mountain zones for two reasons. First, the mountain belts have been zones of major deformation. Second, uplifts in mountain belts have permitted plutonic masses to be formed.

The largest bodies of igneous rocks are called batholiths. Batholiths cooled very slowly. This slow cooling permitted large mineral grains to form. It is not surprising that batholiths are composed mainly of granitic rocks with large crystals called plutons. As is known, granites and diorites belong to the group of intrusive or plutonic rocks formed by solidification of igneous mass under the Earth's crust. Granites sometimes form smaller masses called stocks, when the occurrence has an irregular shape but smaller dimensions than the batholiths.

Laccoliths and sills, which are very similar, are intruded between sedimentary rocks. Sills are thin and they may be horizontal, inclined or vertical. Laccoliths are thicker bodies and in some cases they form mountains.

Dykes are also intrusive bodies. They range in thickness from a few inches to several thousand feet. Dykes are generally much longer than they are wide. Most dykes occupy cracks and have straight parallel walls. These bodies cool much more rapidly and are commonly fine-grained. For example, granite may occur in dykes that cut older rocks.

Pegmatites (quartz, orthoclase and mica) also belong to the group of plutonic or intrusive rocks. They occur in numerous veins which usually cut through other plutonites, most often granite, or adjacent rocks.

Extrusive igneous rocks have been formed from lava flows which come from fissures to the surface and form fields of volcanic rocks such as rhyolite, andesite, basalt, as well as volcanic ashes and dust, tuff, etc. As a rule, these rocks of volcanic origin cool rapidly and are fine-grained. It is interesting to note that basalt is the most abundant of all lavatypes. It is the principal rock type of the ocean floor.

Igneous rocks are rich in minerals that are important economically or have great scientific value. Igneous rocks and their veins are rich in iron, gold, zinc, nickel and other ferrous metals.

1). Укажите, какие предложения соответствуют содержанию текста. Подтвердите свои ответы фактами из текста.

1. Igneous rocks have been formed by sedimentation.
2. Intrusive rocks have been formed by the cooling of rocks of the Earth's crust.
3. Extrusive rocks have been formed the same way.
4. The grain size of igneous rocks depends on mode of occurrence.
5. Exposed igneous rocks are numerous in mountain zones.
6. Granites and diorites belong to the group of extrusive rocks.
7. As a rule, granite may occur in dykes.
8. Pegmatites do not belong to the group of plutonic or intrusive rocks.

2). Ответьте на вопросы:

1. Have igneous rocks crystallized from magma or have they been formed by sedimentation?
2. Which types of igneous rocks do you know?
3. What does the grain size of igneous rocks depend on?
4. Can you give an example of intrusive or plutonic rocks?
5. Are diorites intrusive or extrusive formations?
6. What do you know about batholiths?
7. Do pegmatites belong to the group of plutonic or volcanic rocks?
8. How do pegmatites occur?
9. What minerals are igneous rocks rich in?

3. а) Найдите в правой колонке русские эквиваленты следующих слов в сочетании слов:

- | | |
|-------------------------------|-----------------------------------|
| 1. adjacent layers | а) способ залегания |
| 2. abyssal rocks | б) крупнозернистый |
| 3. dimensions of crystals | в) зоны крупных нарушений |
| 4. valuable minerals | г) абиссальные (глубинные) породы |
| 5. shape and size of grains | д) смежные пласты (слои) |
| 6. mode of occurrence | е) размеры кристаллов |
| 7. coarse-grained | ж) взбросы |
| 8. uplifts | з) форма и размер зерен |
| 9. zones of major deformation | и) ценные минералы |

б) Найдите в правой колонке английские эквиваленты следующих сочетаний слов:

- | | |
|----------------------------|----------------------------|
| 1. затвердевшие массы | а) irregular shape |
| 2. обломочные породы | б) at a certain depth |
| 3. медленно остывать | в) economically important |
| 4. мелкозернистый | г) solidified masses |
| 5. многочисленные трещины | д) scientific value |
| 6. неправильная форма | е) to cool slowly |
| 7. на определенной глубине | ж) existing types of rocks |
| 8. экономически важный | з) fine-grained |
| 9. научная ценность | и) fragmentary rocks |

10. существующие типы пород к) numerous cracks or fissures

№6

Запомните слова и выражения, необходимые для понимания текста:

band - *n* слой; полоса; прослоек (*породы*); *syn* **layer**

cleave - *v* расщепляться; трескаться, отделяться по кливажу; **cleavage** *n* кливаж

constituent - *n* составная часть, компонент

define - *v* определять, давать определение

distribute - *v* (**among**) распределять (между); раздавать;

disturb - *v* нарушать; смещать

excess - *n* избыток, излишек; *ant* **deficiency**

flaky - *a* слоистый; похожий на хлопья

fluid - *n* жидкость; жидкая или газообразная среда

foliate - *v* расщепляться на тонкие слои; **foliated** - *a* листоватый, тонкослоистый; *syn* **flaky**

marble - *n* мрамор

mention - *v* упоминать, ссылаться; *n* упоминание

plate - *n* пластина; полоса (*металла*)

pressure - *n* давление; **rock pressure (underground pressure)** горное давление, давление горных пород

relate - *v* относиться; иметь отношение; **related** *a* родственный; **relation** - *n* отношение;

relationship - *n* родство; свойство; **relative** - *a* относительный; соответственный

run (ran, run) - *v* бегать, двигаться; течь; работать (о *машине*); тянуться, простираться; управлять (*машинной*); вести (*дело, предприятие*)

schistose - *a* сланцеватый; слоистый

sheet - *n* полоса

slate - *n* сланец; *syn* **shale**

split (split) - *v* раскалываться, расщепляться, трескаться; *syn* **cleave**

trace - *n* след; **tracing** - *n* прослеживание

at least по крайней мере

to give an opportunity (of) давать возможность (*кому-л., чему-л.*)

Прочитайте и переведите текст, выполните упражнения на проверку понимания прочитанного:

ТЕКСТ 6: Metamorphic Rocks

The problem discussed concerns metamorphic rocks which compose the third large family of rocks. "Metamorphic" means "changed from". It shows that the original rock has been changed from its primary form to a new one. Being subjected to pressure, heat and chemically active fluids beneath the Earth's surface, various rocks in the Earth's crust undergo changes in texture, in mineral composition and structure and are transformed into metamorphic rocks. The process described is called metamorphism.

As is known, metamorphic rocks have been developed from earlier igneous and sedimentary rocks by the action of heat and pressure.

Gneisses, mica schists, phyllites, marbles, slate, quartz, etc. belong to the same group of rocks. Having the same mineral composition as granite, gneisses consist chiefly of quartz, orthoclase and mica. However unlike granite, they have a schistose structure. It means that their constituents are distributed in bands or layers and run parallel to each other in one direction. If disturbed the rock cleaves easily into separate plates.

The role of water in metamorphism is determined by at least four variable geologically related parameters: rock pressure, temperature, water pressure, and the amount of water present.

During a normal progressive metamorphism rock pressure and temperature are interdependent, and the amount of water and the pressure of water are related to the sediments and to the degree of metamorphism in such a way that, generally speaking, the low-grade metamorphic rocks are

characterized by the excess of water. The medium-grade rocks defined by some deficiency of water and the high-grade metamorphic rocks are characterized by the absence of water.

Many of the metamorphic rocks mentioned above consist of flaky materials such as mica and chlorite. These minerals cause the rock to split into thin sheets, and rocks become foliated.

Slate, phyllite, schist and gneiss belong to the group of foliated metamorphic rocks. Marble and quartzite are non-foliated metamorphic rocks.

The structure of metamorphic rocks is of importance because it shows the nature of pre-existing rocks and the mechanism of metamorphic deformation. Every trace of original structure is of great importance to geologists. It gives an opportunity of analysing the causes of its metamorphism.

Being often called crystalline schists, metamorphic rocks such as gneisses and mica have a schistose structure. Metamorphic rocks represent the oldest portion of the Earth's crust. They are mostly found in the regions of mountain belts where great dislocations on the Earth once took place.

1). Укажите, какие предложения соответствуют содержанию текста.

Подтвердите свои ответы фактами из текста.

1. Generally speaking, metamorphic rocks have been developed from ores.
2. Marble, slate and phyllite belong to the group of metamorphic rocks.
3. As is known, unlike granite metamorphic rocks have a schistose structure.
4. It is quite obvious that the role of water in metamorphism is great.
5. As a rule, low-grade metamorphic rocks are characterized by the absence of water.
6. Flaky materials cause the rock to split into thin sheets.
7. It should be noted that marble and quartzite are foliated metamorphic rocks.
8. The structure of metamorphic rocks shows the nature of older preexisting rocks and the mechanism of metamorphic deformation as well.
9. All metamorphic rocks are non-foliated.

2). Ответьте на вопросы:

1. Do you know how metamorphic rocks have been formed?
2. Which rocks belong to the group of metamorphic?
3. Does gneiss have the same structure as granite?
4. Is the role of water great in metamorphism?
5. What rocks do we call foliated? What can you say about non-foliated metamorphic rocks?
6. How can geologists trace the original structure of metamorphic rocks?
7. Why are metamorphic rocks often called crystalline schists?

3. а) Найдите в правой колонке русские эквиваленты следующих слов и сочетаний слов:

1. as a result of the chemical and physical changes
 2. constituents of rocks
 3. to be subjected to constant development
 4. to undergo changes
 5. excess of water
 6. low-grade ores
 7. coal band
 8. to cleave into separate layers
 9. traces of original structure
 10. generally speaking
- а) полоса (или прослойка) угля
б) составляющие пород
в) расщепляться на отдельные слои
г) вообще говоря

- д) в результате химических и физических изменений
- е) избыток воды
- ж) изменяться
- з) находиться в постоянном развитии
- и) низкосортные руды
- к) следы первоначальной структуры

б) Найдите в правой колонке английские эквиваленты следующих слов и сочетаний слов:

1. иметь значение
 2. упомянутые выше
 3. сланцеватая структура
 4. в отличие от гранита
 5. недостаток воды
 6. существовавшие ранее породы
 7. слоистые породы
 8. мрамор и сланец
 9. гнейс
 10. давать возможность
 11. определять структуру
- а) unlike granite
 - б) to be of importance
 - в) pre-existing rocks
 - г) mentioned above
 - д) schistose structure
 - е) to give an opportunity (of doing smth)
 - ж) to define (determine) rock texture
 - з) deficiency of water
 - и) flaky rocks
 - к) marble and slate
 - л) gneiss

№7

Запомните слова и выражения, необходимые для понимания текста:

aerial - *a* воздушный; надземный

certain - *a* определенный; некоторый; **certainly** *adv* конечно

cost - (*cost*) *v* стоить; *n* цена; стоимость

crop - *v* (*out*) обнажать(ся), выходить на поверхность (*o* пласте, породе); *syn* **expose**; засеивать, собирать урожай

dredging - *n* выемка грунта; драгирование

drill - *v* бурить, сверлить; *n* бурение, сверление; бурильный молоток; **drilling** - *n* бурение, сверление; **core-drilling** колонковое (керновое) бурение

drive (drore, driven) - *v* проходить (*горизонтальную выработку*); приводить в движение; управлять (*машиной*); *n* горизонтальная выработка; привод; передача

evidence - *n* основание; признак(и); свидетельства

expect - *v* ожидать; рассчитывать; думать; предлагать

explore - *v* разведывать месторождение полезного ископаемого с попутной добычей;

exploratory - *a* разведочный; **exploration** - *n* детальная разведка; разведочные горные работы по месторождению

galena - *n* галенит, свинцовый блеск

indicate - *v* указывать, показывать; служить признаком; означать

lead - *n* свинец

look for - *v* искать

open up - *v* вскрывать (*месторождение*); нарезать (*новую лаву, забой*); **opening** - *n* горная выработка; подготовительная выработка; вскрытие месторождения
panning - *n* промывка (*золотоносного песка в лотке*)
processing - *n* обработка; - **industry** обрабатывающая промышленность
prove - *v* разведывать (*характер месторождения или залегаия*); доказывать; испытывать, пробовать; **proved** - *a* разведанный, достоверный; **proving** - *n* опробование, предварительная разведка
search - *v* исследовать; (*for*) искать (*месторождение*); *n* поиск; *syn* **prospecting**
sign - *n* знак, символ; признак, примета
store - *v* хранить, накапливать (*о запасах*)
work - *v* работать; вынимать, извлекать (*уголь, руду*); вырабатывать; **workable** - *a* подходящий для работы, пригодный для разработки, рабочий (*о пласте*); рентабельный;
working - *n* разработка, горная выработка
country rock коренная (основная) порода
distinctive properties отличительные свойства
malleable metal ковкий металл

Прочитайте и переведите текст, выполните упражнения на проверку понимания прочитанного:

TEXT 7: Prospecting

Mining activities include prospecting and exploration for a mineral deposit through finding, proving, developing, extracting and processing the ore. That is why it is possible to divide the mining activity into three major phases: 1) before mining which involves prospecting and exploration required to locate, characterize and prove a potential ore body; 2) mining which refers to actual coal or ore extraction. Extraction processes include underground or surface mining and dredging; 3) after mining which involves processing and preparing the raw ore for the end product.

As has already been said, before a mineral deposit can be worked, that is, before it can be extracted from the Earth for use by man, it must first be found. The search for economically useful mineral deposits is called prospecting. To establish the quality and quantity of a mineral deposit, the type of country rock, etc. means to prove it and this process is called proving. Prospecting and proving are only two different stages of mining geological exploration, the latter includes drilling and driving of openings.

Last century prospectors looked for visible evidence of mineralization on the surface of the Earth. To recognize valuable minerals it was necessary to know their various distinctive physical properties. For example, gold occurs in nature as a heavy malleable yellow metal. -Galena, the most important mineral containing lead, is dark grey, heavy and lustrous. The first ores of iron to be mined were deposits of magnetite, a black heavy mineral capable of attracting a piece of iron.

As the deposits of mineral that cropped out at the surface were mined, the search for additional supplies of minerals took place. The science of geology was used to explain the occurrence of ore deposits.

The aim of geological prospecting is to provide information on a preliminary estimation of the deposit and the costs of the geological investigations to be made. It also indicates whether it is available to continue the exploration or not.

Prospecting work includes three stages: 1) finding signs of the mineral; 2) finding the deposit; 3) exploring the deposit.

General indications of the possibility of exposing this or that mineral in a locality can be obtained by studying its general topographical relief, the type of ground and its general natural conditions. Thus, in mountainous regions where fissures were formed during the process of mountain formation, ore minerals could be expected in the fissure fillings. In hilly regions, sedimentary deposits would be expected.

Certain deposits are found only in a particular type of ground. Coal seams, for example, are found in sedimentary formations mainly consisting of sandstones and shales. Veins, on the other hand,

are found in crystalline (igneous) rocks, and the type of country rock usually determines the type of minerals.

At present, prospecting methods to be used are as follows:

1. Surface geological and mineralogical prospecting such as panning.
2. Geophysical, geochemical, geobotanical prospecting.
3. Aerial photography with geological interpretation of the data to be obtained is highly

effective from aircraft or helicopter. Besides, successful development of space research has made it possible to explore the Earth's resources from space by satellites.

In modern prospecting the methods mentioned above are used together with the study of geological maps.

1. Укажите, какие предложения соответствуют содержанию текста.

Подтвердите свои ответы фактами из текста.

1. The search for economically useful mineral deposits is called proving.
2. Last century prospectors looked for visible evidence of mineral deposits.
3. The first ores of iron to be mined were deposits of galena.
4. The science of geology can explain the mode of occurrence of ore deposits.
5. As a rule prospecting includes four stages.
6. The study of general topographical relief and the type of ground makes it possible to expose this or that deposit.
7. Geologists know that certain deposits are only found in a particular type of ground.
8. As is known, veins are found in metamorphic rocks.

2. Ответьте на следующие вопросы:

1. What is prospecting?
2. What is proving?
3. How did prospectors find mineral deposits in the 19th century?
4. Does gold occur in nature as a heavy malleable yellow metal or as a heavy dark-grey one?
5. What metal is capable of attracting a piece of iron?
6. What does prospecting work provide?
7. What are the three main stages of prospecting?
8. Is it enough to know only the topographical relief of a locality for exposing this or that mineral?
9. What methods of prospecting do you know?
10. What are the most effective aerial methods of prospecting now?

3. а) Найдите в правой колонке русские эквиваленты следующих слов и сочетаний слов:

- | | |
|--|--|
| 1. country rock | а) залегание рудных месторождений |
| 2. panning | б) блестящий металл |
| 3. the search for commercially useful deposits | в) коренная (основная) порода |
| 4. geological exploration | г) дополнительные запасы минералов |
| 5. to look for evidence of mineralization | д) промывка (золотоносного песка в лотке) |
| 6. distinctive properties | е) геологическая разведка (с попутной добычей) |
| 7. lustrous metal | ж) искать доказательства наличия месторождения |
| 8. capable of attracting a piece of iron | з) отличительные свойства |
| 9. additional supplies of minerals | и) поиски экономически полезных месторождений |
| 10. the occurrence of ore deposits | к) способный притягивать кусок металла |

б) Найдите в правой колонке английские эквиваленты следующих слов и сочетаний слов:

- | | |
|--|--|
| 1. стоимость геологических исследований | а) the data obtained |
| 2. выходить на поверхность (обнажаться) | б) galena, sandstones and shales |
| 3. произвести предварительную оценку (месторождения) | в) the cost of geological investigations |
| 4. визуальные наблюдения с воздуха | г) to crop out |
| 5. полученные данные | д) certain ore deposits |
| 6. галенит, песчаники и сланцы (of a deposit) | е) to make a preliminary estimation |
| 7. общие показания | ж) visual aerial observations |
| 8. находить признаки месторождения | з) to find the signs of a deposit |
| 9. определенные рудные месторождения | и) general indications |

№8

Запомните слова и выражения, необходимые для понимания текста:

adit - *n* горизонтальная подземная выработка, штольня

angle - *n* угол

approximate - *a* приблизительный

bit - *n* режущий инструмент; буровая коронка, коронка для алмазного бурения; головка бура, сверло; **carbide bit** армированная коронка, армированный бур; **diamond bit** - алмазная буровая коронка

borehole - *n* скважина, буровая скважина

crosscut - *n* квершлаг

dip - *n* падение (*залежи*); уклон, откос; *v* падать

enable - *v* давать возможность или право (*что-л. сделать*)

exploit - *v* разрабатывать (*месторождение*); эксплуатировать; **exploitation** - *n* разработка; эксплуатация

measure - *n* мера; мерка; критерий; степень; *pl* свита, пласты; *v* измерять

overburden - *n* покрывающие породы, перекрывающие породы; верхние отложения, наносы; вскрыша

pit - *n* шахта; карьер, разрез; шурф

reliable - *a* надежный; достоверный

rig - *n* буровой станок, буровая вышка; буровая каретка; буровое оборудование

sample - *n* образец; проба; *v* отбирать образцы; опробовать, испытывать

section - *n* участок, секция, отделение, отрезок, разрез, профиль, поперечное сечение;

geological ~ геологический разрез (*пород*)

sequence - *n* последовательность; порядок следования; ряд

sink (sank, sunk) - *v* проходить (*шахтный ствол, вертикальную выработку*); углублять; погружать; опускать; **sinking** - *n* проходка (*вертикальных или наклонных выработок*); **shaft**

sinking - проходка ствола

slope - *n* наклон; склон; бремсберг; уклон; *v* клониться, иметь наклон; **sloping** - *a* наклонный; **gently sloping** - с небольшим наклоном

steep - *a* крутой, крутопадающий, наклонный

strike - *n* *зд.* простирание; *v* простираться; **across the strike** - вкрест простирания; **along (on) the strike** по простиранию

trench - *n* траншея, канава; котлован; *v* копать, рыть, шурфовать

to make use (of) использовать, применять

to take into consideration принимать во внимание; *syn* **take into account**

Прочитайте и переведите текст, выполните упражнения на проверку понимания прочитанного:

TEXT 8: Exploration of Mineral Deposits

Exploration is known to include a whole complex of investigations carried out for determining the industrial importance of a deposit. The main task is to determine the quality and quantity of mineral and the natural and economic conditions in which it occurs. The exploration of the deposit is divided into three stages, namely preliminary exploration, detailed exploration and exploitation exploration.

The aim of preliminary exploration is to establish the general size of a deposit and to obtain an approximate idea of its shape, dimensions and quality. At this stage the geological map of the deposit is corrected and a detailed survey of its surface is completed.

The information on the preliminary exploration is expected to give an all-round description of the deposit which will enable the cost of its detailed exploration to be estimated.

The following points should be taken into consideration: 1) the shape and area of the deposit; 2) its depth and angles of dip and strike; 3) its thickness; 4) the properties of the surrounding rock and overburden; 5) the degree of uniformity of distribution of the mineral within the deposit and the country rock, etc.

Preliminary explorations can make use of exploratory openings such as trenches, prospecting pits, adits, crosscuts and boreholes. They are planned according to a definite system, and some are driven to a great depth.

All the exploratory workings are plotted on the plan. These data allow the geologist to establish the vertical section of the deposit.

The quality of the mineral deposit is determined on the basis of analyses and tests of samples taken from exploratory workings.

The method of exploration to be chosen in any particular case depends on the thickness of overburden, the angle of dip, the surface relief, the ground water conditions and the shape of the mineral deposit.

The task of the detailed exploration is to obtain reliable information on the mineral reserves, their grades and distribution in the different sectors of the deposit. Detailed exploration data provide a much more exact estimate of the mineral reserves.

Mine or exploitation exploration is known to begin as soon as mining operations start. It provides data for detailed estimates of the ore reserves of individual sections. It facilitates the planning of current production and calculating the balance of reserves and ore mined.

The searching and discovering of new mineralized areas are based on geological survey and regional geophysical prospecting. The results of these investigations provide data on iron-bearing formations and new deposits for commercial extraction.

In detailed exploration both underground workings and borehole survey are used. Core drilling with diamond and carbide bits is widely used. Non-core drilling is also used in loose rocks in combination with borehole geophysical survey.

One of the main methods to explore coal deposits is also core-drilling. Modern drilling equipment makes it possible to accurately measure bed thickness and determine structure of beds, faults and folds. Recording control instruments are attached to drilling rigs which allow the geologists to get reliable samples good for nearly all parameters of coal quality to be determined.

1. Укажите, какие предложения соответствуют содержанию текста. Подтвердите свои ответы фактами из текста.

1. The purpose of preliminary exploration is to determine the mineral reserves and their distribution in the different sectors of the deposit.

2. The properties of the surrounding rock and overburden should be taken into consideration during the preliminary exploration.

3. The purpose of the detailed exploration is to find out the quantity (reserves) of the deposit.

4. Exploitation exploration facilitates the planning of current production.

5. Both core drilling and non-core drilling are widely used.

6. Recording control instruments allow geologists to get reliable ore samples.

2. Ответьте на следующие вопросы:

1. What stages does exploration include?
2. What is the main purpose of preliminary exploration?
3. What should be taken into consideration by geologists during preliminary exploration?
4. What exploratory openings do you know?
5. Do you know how the quality of the mineral deposit is determined?
6. What is the aim of a detailed exploration?
7. Is core drilling used in prospecting for loose rocks?
8. What is drilling equipment used for?

3. а) Найдите в правой колонке русские эквиваленты следующих сочетаний слов:

1. bedded deposits
 2. core drilling
 3. the angle of dip of the seam
 4. the thickness of overburden
 5. exploratory workings
 6. composition of minerals
 7. pits and crosscuts
 8. to exploit new oil deposits
 9. sampling
 10. geological section
- а) мощность наносов
б) разрабатывать новые месторождения нефти
в) шурфы и квершлагги
г) пластовые месторождения
д) опробование (отбор) образцов
е) угол падения пласта
ж) колонковое бурение
з) геологический разрез (пород)
и) состав минералов
к) разведочные выработки

б) Найдите в правой колонке английские эквиваленты следующих сочетаний слов:

1. буровые скважины
 2. по простиранию пласта
 3. равномерность распределения минерала в залежи
 4. водоносность пород
 5. карбидные и алмазные коронки
 6. детальная разведка
 7. использовать новые поисковые методы
 8. проникать в залежь
 9. коренная порода
 10. свойства окружающих пород
- а) ground water conditions
б) detailed exploration
в) boreholes
г) along the strike of the bed (seam)
д) carbide and diamond bits
е) the uniformity of mineral distribution in the deposit
ж) the properties of surrounding rocks
з) to make use of new prospecting methods
и) country rock
к) to penetrate into the deposit

3. Подготовка к практическим занятиям (запоминание иноязычных лексических единиц и грамматических конструкций)

Грамматические конструкции представлены на стр. 6 – 40.

Запомните слова и выражения, необходимые для освоения тем курса:

Семья. Family

родственник	relative, relation
родители	parents
мать (мама)	mother (mom, mum, mama, mamma, mummy, ma)
отец (папа)	father (dad, daddy, papa, pa)
жена	wife
муж	husband
супруг(а)	spouse
ребенок, дети	child, children
дочь	daughter
сын	son
сестра	sister
брат	brother
единственный ребенок	only child
близнец	twin
близнецы, двойняшки	twins
брат-близнец	twin brother
сестра-близнец	twin sister
однойцевые близнецы	identical twins
тройняшки	triplets
бабушка и дедушка	grandparents
бабушка	grandmother (grandma, granny, grandmamma)
дедушка	grandfather (grandpa, granddad, grandpapa, grandad)
внуки	grandchildren
внучка	granddaughter
внук	grandson
прабабушка	great-grandmother
прадедушка	great-grandfather
прабабушка и прадедушка	great-grandparents
правнуки	great-grandchildren
тётя	aunt
дядя	uncle
крестный (отец)	godfather
крестная (мать)	godmother
отчим, приемный отец	stepfather
мачеха, приемная мать	stepmother
сводный брат	stepbrother
сводная сестра	stepsister
брат по одному из родителей	half-brother
сестра по одному из родителей	half-sister
приемный, усыновленный сын	adopted son
приемная, удочеренная дочь	adopted daughter
приемный ребенок	adopted child
патронатная семья, приемная семья	foster family
приемный отец	foster father
приемная мать	foster mother
приемные родители	foster parents

приемный сын	foster son
приемная дочь	foster daughter
приемный ребенок	foster child
неполная семья (с одним родителем)	single-parent family
родня	the kin, the folks
племянница	niece
племянник	nephew
двоюродный брат	cousin (male)
двоюродная сестра	cousin (female)
двоюродный брат (сестра), кузен (кузина)	first cousin
троюродный брат (сестра)	second cousin
четвероюродный брат (сестра)	third cousin
родня со стороны мужа или жены	in-laws
свекровь	mother-in-law (husband's mother)
свёкор	father-in-law (husband's father)
тёща	mother-in-law (wife's mother)
тесть	father-in-law (wife's father)
невестка, сноха	daughter-in-law
зять	son-in-law
шурин, свояк, зять, деверь	brother-in-law
свояченица, золовка, невестка	sister-in-law
семейное положение	marital status
холостой, неженатый, незамужняя	single
женатый, замужняя	married
брак	marriage
помолвка	engagement
помолвленный, обрученный	engaged
развод	divorce
разведенный	divorced
бывший муж	ex-husband
бывшая жена	ex-wife
расставшиеся, не разведенные, но не проживающие одной семьей	separated
вдова	widow
вдовец	widower
подружка, невеста	girlfriend
друг, парень, ухажер	boyfriend
любовник, любовница	lover
ухажер, жених, подружка, невеста, обрученный	fiance
свадьба	wedding
невеста на свадьбе	bride
жених на свадьбе	(bride)groom
медовый месяц	honeymoon

Запомните слова и выражения, необходимые для освоения тем курса:

The Ural State Mining University

Mining University – Горный университет; higher educational institution - высшее учебное заведение; to provide - зд. Предоставлять; full-time education - очное образование; extramural education - заочное	scientific research centre - центр научных исследований; master of science - кандидат наук; capable – способный; to take part in - принимать участие; graduate – выпускник; to dedicate – посвящать;
---	---

<p>образование; to award – награждать; post-graduate courses – аспирантура;</p>	<p>to carry out scientific work - выполнять научную работу;</p>
<p>Faculty of Mining Technology - горно – технологический; Faculty of Engineering and Economics - инженерно-экономический; Institute of World Economics – Институт мировой экономики; Faculty of Mining Mechanics - горно-механический; Faculty of Civil Protection – гражданской защиты; Faculty of City Economy – городского хозяйства;</p>	<p>Faculty of Geology & Geophysics – геологии и геофизики; Faculty of extramural education – заочный; department – кафедра; dean – декан; to train specialists in - готовить специалистов; to consist of - состоять из; preparatory – подготовительный; additional – дополнительный; to offer – предлагать;</p>
<p>to house - размещать /ся/; building – здание; Rector’s office – ректорат; Dean’s office – деканат; department – кафедра; library – библиотека; reading hall - читальный зал; assembly hall - актовый зал; layout - расположение, план; administrative offices - административные отделы;</p>	<p>computation centre - вычислительный центр; canteen – столовая; to have meals – питаться; hostel – общежитие; to go in for sports - заниматься спортом; wrestling – борьба; weight lifting - тяжелая атлетика; skiing - катание на лыжах; skating - катание на коньках; chess – шахматы;</p>
<p>academic work - учебный процесс; academic year - учебный год; to consist of - состоять из; bachelor's degree - степень бакалавра; course of studies - курс обучения; to last - длиться; term - семестр; to attend lectures and classes - посещать лекции и занятия; period - пара, 2 – х часовое занятие; break - перерыв; subject - предмет; descriptive geometry - начертательная геометрия;</p>	<p>general geology - общая геология; foreign language - иностранный язык; to operate a computer - работать на компьютере; to take a test (an exam) - сдавать зачет, экзамен; to pass a test (an exam) - сдать зачет, экзамен; to fail a test (an exam) - не сдать зачет, экзамен; to fail in chemistry - не сдать химию; holidays, vacations - каникулы; to present graduation paper - представлять дипломные работы; for approval - к защите;</p>

The Faculty of Mining Technology trains specialists in: mine surveying - маркшейдерская съемка; underground mining of mineral deposits - подземная разработка месторождений полезных ископаемых; mine and underground construction - шахтное и подземное строительство; surface mining (open-cut mining) - открытые горные работы; physical processes of mining, oil and gas production - физические процессы горного и нефтегазового производства; placer mining - разработка россыпных месторождений; town cadastre - городской кадастр.

The Institute of World Economics trains specialists in: land improvement, recultivation and soil protection - мелиорация, рекультивация и охрана земель; engineer protection of environment in mining - инженерная защита окружающей среды в горном деле; computer systems of information processing and control - Автоматизированное управление бизнес процессами; economics and management at mining enterprises - экономика и управление на предприятиях горной промышленности.

The Faculty of Mining Mechanics trains specialists in: electromechanical equipment of mining enterprises - электромеханическое оборудование горных предприятий; designing & production of mining, oil and gas machinery - конструирование и производство горных и нефтегазопромисловых машин; technological and service systems of exploitation and maintenance of machines and equipment - технологические и сервисные системы эксплуатации и ремонта машин и оборудования; motorcars and self-propelled mining equipment - автомобили и самоходное горное оборудование; electric drive and automation of industrial units and technological complexes - электропривод и автоматика промышленных установок и технологических комплексов; automation of technological processes and industries - автоматизация технологических процессов и производств; mineral dressing - обогащение полезных ископаемых.

The Faculty of Geology & Geophysics trains specialists in: geophysical methods of prospecting and exploring mineral deposits - геофизические методы поисков и разведки месторождений полезных ископаемых; according to some specializations: geoinformatics – геоинформатика; applied geophysics - прикладная геофизика; structural geophysics - структурная геофизика; geological surveying and exploration of mineral deposits - геологическая съемка и поиски МПИ; geology and mineral exploration - геология и разведка МПИ; prospecting and exploration of underground waters and engineering - геологическая разведка подземных вод и инженерно-геологические изыскания; applied geochemistry, petrology and mineralogy - прикладная геохимия, петрология и минералогия; drilling technology - технология и техника разведки МПИ.

Запомните слова и выражения, необходимые для освоения тем курса:

My town

- a building – здание
- downtown – деловой центр города
- town outskirts – окраина города
- a road – дорога
- an avenue – проспект
- a pavement/a sidewalk - тротуар
- a pedestrian – пешеход
- a pedestrian crossing – пешеходный переход
- traffic lights – светофор
- a road sign – дорожный знак
- a corner – угол
- a school - школа
- a kindergarten – детский сад
- a university - университет
- an institute – институт
- an embassy - посольство
- a hospital - больница
- a shop/a store/a shopping centre/a supermarket – магазин, супермаркет
- a department store – универсам
- a shopping mall/centre – торговый центр
- a food market – продуктовый рынок
- a greengrocery – фруктово-овощной магазин
- a chemist's/a pharmacy/a drugstore - аптека

a beauty salon – салон красоты
a hairdressing salon/a hairdresser's - парикмахерская
a dental clinic/a dentist's – стоматологическая клиника
a vet clinic – ветеринарная клиника
a laundry – прачечная
a dry-cleaner's – химчистка
a post-office – почтовое отделение
a bank – банк
a cash machine/a cash dispenser - банкомат
a library – библиотека
a sight/a place of interest - достопримечательность
a museum – музей
a picture gallery – картинная галерея
a park – парк
a fountain – фонтан
a square – площадь
a monument/a statue – памятник/статуя
a river bank – набережная реки
a beach – пляж
a bay - залив
a café – кафе
a restaurant – ресторан
a nightclub – ночной клуб
a zoo - зоопарк
a cinema/a movie theatre - кинотеатр
a theatre – театр
a circus - цирк
a castle - замок
a church – церковь
a cathedral – собор
a mosque - мечеть
a hotel – отель, гостиница
a newsagent's – газетный киоск
a railway station – железнодорожный вокзал
a bus station - автовокзал
a bus stop – автобусная остановка
an underground (metro, subway, tube) station – станция метро
a stadium – стадион
a swimming-pool – плавательный бассейн
a health club/a fitness club/a gym – тренажерный зал, фитнес клуб
a playground – игровая детская площадка
a plant/a factory – завод/фабрика
a police station – полицейский участок
a gas station/a petrol station – заправочная автостанция, бензоколонка
a car park/a parking lot - автостоянка
an airport - аэропорт
a block of flats – многоквартирный дом
an office block – офисное здание
a skyscraper - небоскреб
a bridge – мост
an arch – арка
a litter bin/a trash can – урна

a public toilet – общественный туалет
a bench - скамья

Запомните слова и выражения, необходимые для освоения тем курса:

My speciality

The Earth's Crust and Useful Minerals

cause - v заставлять; вызывать; влиять; причинять; *n* причина, основание; дело; общее дело; *syn* **reason**
clay - *n* глина; глинозем
consolidate - v твердеть, затвердевать, уплотнять(ся); укреплять; *syn* **solidify**
crust - *n* кора; *геол.* земная кора
decay - v гнить, разлагаться; *n* выветривание (*пород*); распад, разложение
derive - v (from) происходить, вести свое происхождение (*от*); наследовать
destroy - v разрушать; уничтожать; **destructive** *a* разрушительный
dissolve v растворять
expose - v выходить (*на поверхность*); обнажаться; **exposure** - *n* обнажение
external - *a* внешний
extrusive - *a* эффузивный, излившийся (*о горной породе*)
force - v заставлять, принуждать; ускорять движение; *n* сила; усилие
glacier - *n* ледник, глетчер
grain - *n* зерно; **angular grains** - угловатые зерна (*минералов*); **grained** - *a* зернистый
gravel - *n* гравий, крупный песок
internal - *a* внутренний
intrusive - *a* интрузивный, плутонический
iron - *n* железо
layer - *n* пласт
like - *a* похожий, подобный; *syn* **similar**; *ant* **unlike**; *adv* подобно
lime - *n* известь; **limestone** - *n* известняк
loose - *a* несвязанный, свободный; рыхлый
make up - v составлять; *n* состав (*вещества*)
particle - *n* частица; включение
peat - *n* торф; торфяник
represent - v представлять собою; означать; быть представителем; **representative** - представитель; **representative** - *a* характерный, типичный
rock – *n* горная порода; **igneous** - изверженная порода; **sedimentary** - осадочная порода
sand - *n* песок
sandstone - *n* песчаник; **fine-grained (medium-grained, coarse-grained)** - мелкозернистый (среднезернистый, грубозернистый) песчаник
sediment - *n* отложение; осадочная порода; **sedimentary** - *a* осадочный; **sedimentation** - *n* образование осадочных пород
schist - *n* (*кристаллический*) сланец; **schistose** - *a* сланцеватый, слоистый
shale - *n* сланец, сланцевая глина, глинистый сланец; **clay** - глинистый сланец;
combustible ..., **oil ...** - горючий сланец
siltstone - *n* алевроит
stratification - *n* напластование, залегание
stratify - v напластовываться; отлагаться пластами; **stratified** *a* пластовый; *syn* **layered, bedded**
substance - *n* вещество, материал; сущность
thickness - *n* толщина, мощность
value - *n* ценность; важность; величина; значение; **valuable** - *a* ценный (*о руде*)
vary - v изменять(ся); отличать(ся); *syn* **differ, change (from)**; **variable** - *a* переменный; непостоянный; **various** *a* различный; *syn* **different**

contain - v содержать (*в себе*), вмещать

crack - n трещина; щель; v давать трещину; трескаться, раскалываться

contract - v сжиматься; сокращаться

dust - n пыль

expand - v расширяться); увеличивать(ся) в объеме; **expansion** n расширение; *ant*

contract

fissure - n трещина (*в породе, угле*); расщелина; щель

fracture - n трещина; излом; разрыв; v ломать(ся); раздроблять (*породу*)

freeze - v замерзать; замораживать; застывать

gradual - a постепенный; **gradually** *adv* постепенно

hard - a твердый, жесткий; *ant* **soft**; тяжелый (*о работе*); *adv* сильно, упорно; **hardly** *adv*

едва, с трудом

hole - n отверстие; скважина; шпур; шурф

influence - n влияние; v (**on, upon**) влиять (*не что-л.*)

lateral - a боковой

occur - v залегать; случаться; происходить; *syn* **take place, happen; occurrence** - n

залегание; **mode of occurrence** - условия залегания

penetrate - v проникать (*внутрь*), проходить через (*что-л.*)

phenomenon - n явление; *pl* **phenomena**

pressure - n давление; **lateral pressure** боковое (*горизонтальное*) давление; **rock pressure**

горное давление, давление породы

rate - n степень, темп; скорость, норма; производительность; сорт; *syn* **speed, velocity**

refer - v (to) ссылаться (*на что-л.*); относиться (*к периоду, классу*)

resist - v сопротивляться; противостоять; противодействовать; **resistance** - n

сопротивление; **resistant** - a стойкий; прочный; сопротивляющийся

size - n размер; величина; класс (*угля*)

solution - n раствор; **soluble** - a растворимый; **solvent** - растворитель; a растворяющий

succession - n последовательность, непрерывный ряд; **in succession** последовательно

undergo (*underwent, undergone*) - v испытывать (*что-л.*), подвергаться (*чему-л.*)

uniform - a однородный; одинаковый

weathering - n выветривание; эрозия (*воздействию, влиянию и т.д.*)

to be subjected to подвергаться

Rocks of Earth's Crust

abyssal - a абиссальный, глубинный; **hypabyssal** - a гипабиссальный

adjacent - a смежный, примыкающий

ash - n зола

belt - n пояс; лента; ремень

body - n тело, вещество; **solid (liquid, gaseous) bodies** твердые (жидкие, газообразные)

вещества; породная масса; массив; месторождение; пласты

common - a обычный; общий; *syn* **general**; *ant* **uncommon**

cool - v охлаждать(ся); остывать; прохладный; *ant* **heat** нагревать(ся)

dimension - n измерение; *pl* размеры; величина; *syn* **measurement, size**

dust - n ПЫЛЬ

dyke - n дайка

extrusion - n вытеснение; выталкивание; *ant* **intrusion** вторжение; *геол.* интрузия

(*внедрение в породу изверженной массы*)

fine - a тонкий, мелкий; мелкозернистый; высококачественный; тонкий; прекрасный,

ясный (*о погоде*); изящный; **fine-graded (fine-grained)** мелкозернистый, тонкозернистый; **finer** -

n pl мелочь; мелкий уголь

flow - v течь; литься; *n* течение; поток; **flow of lava** поток лавы

fragmentary - a обломочный, пластический

glass - *n* стекло; **glassy** - *a* гладкий, зеркальный; стеклянный

gold - *n* золото

inclined - *a* наклонный

mica - *n* слюда

permit - *v* позволять, разрешать; *syn* **allow, let; make possible**

probably - *adv* вероятно; *syn* **perhaps, maybe**

shallow - *a* мелкий; поверхностный; *ant* **deep** глубокий

sill - *n* sill, пластовая интрузия

stock - *n* штوك, небольшой батолит

vein - *n* жила, прожилок, пропласток

band - *n* слой; полоса; прослойка (*породы*); *syn* **layer**

cleave - *v* расщепляться; трескаться, отделяться по кливажу; **cleavage** *n* кливаж

constituent - *n* составная часть, компонент

define - *v* определять, давать определение

distribute - *v* (**among**) распределять (между); раздавать;

disturb - *v* нарушать; смещать

excess - *n* избыток, излишек; *ant* **deficiency**

flaky - *a* слоистый; похожий на хлопья

fluid - *n* жидкость; жидкая или газообразная среда

foliate - *v* расщепляться на тонкие слои; **foliated** - *a* листоватый, тонкослоистый; *syn* **flaky**

marble - *n* мрамор

mention - *v* упоминать, ссылаться; *n* упоминание

plate - *n* пластина; полоса (*металла*)

pressure - *n* давление; **rock pressure (underground pressure)** горное давление, давление горных пород

relate - *v* относиться; иметь отношение; **related** *a* родственный; **relation** - *n* отношение;

relationship - *n* родство; свойство; **relative** - *a* относительный; соответственный

run (ran, run) - *v* бегать, двигаться; течь; работать (*о машине*); тянуться, простираться; управлять (*машиной*); вести (*дело, предприятие*)

schistose - *a* сланцеватый; слоистый

sheet - *n* полоса

slate - *n* сланец; *syn* **shale**

split (split) - *v* раскалываться, расщепляться, трескаться; *syn* **cleave**

trace - *n* след; **tracing** - *n* прослеживание

at least по крайней мере

to give an opportunity (of) давать возможность (*кому-л., чему-л.*)

in such a way таким образом

Fossil Fuels

accumulate - *v* накапливать; скопляться

ancient - *a* древний, старинный; *ant* **modern**

associate - *v* связывать, соединять, ассоциироваться; *syn* **connect, link**

burn (burnt) - *v* сжигать; гореть; жечь

charcoal - *n* древесный уголь

convenient - *a* удобный, подходящий

crude - *a* сырой, неочищенный

dig (dug) - *v* добывать; копать; **digger** - *n* угольный экскаватор; землеройная машина

divide - *v* делить; (*from*) отделять; разделять

evidence - *n* доказательство; очевидность; признак(и)

fossil - *a* окаменелый, ископаемый; *n* ископаемое (*органического происхождения*); окаменелость

heat - *v* нагревать; *n* теплота

liquid - *a* жидкий; *n* жидкость; *ant* **solid**

manufacture - *v* изготавливать, производить; *syn* **produce**
mudstone - *n* аргиллит
purpose - *n* цель; намерение; *syn* **aim, goal**
shale - *n* глинистый сланец
the former ... the latter - первый (*из вышеупомянутых*) последний (*из двух названных*)
bench - *n* слой, пачка (*пласта*)
blend - *v* смешивать(ся); вклинивать(ся)
combustion - *n* горение, сгорание; **spontaneous combustion** самовоспламенение, самовозгорание
continuity - *n* непрерывность, неразрывность
domestic - *a* внутренний; отечественный
estimate - *v* оценивать; *n* оценка; смета
fault - *n* разлом, сдвиг (*породы*); сброс; **faulting** *n* образование разрывов или сбросов
fold - *n* изгиб, складка, флексура; **folding** - *n* складчатость, смешение (*пласта*) без разрыва
inflare - *v* воспламеняться; загорать(ся); **inflammable** - *a* воспламеняющийся, горючий, огнеопасный; **flame** - *n* пламя
intermediate - *a* промежуточный; вспомогательный
liable - *a* (to) подверженный; подлежащий (*чему-л.*)
luster - *n* блеск (*угля, металла*); **lustrous** - *a* блестящий
matter - *n* вещество; материя
moisture - *n* влажность, сырость; влага
parting - *n* прослойка
plane - *n* плоскость; **bedding plane** плоскость напластования
rank - *n* класс, тип; **coal rank** группа угля, тип угля
regular - *a* правильный; непрерывный; *ant* **irregular** неправильный; неравномерный;
regularity *n* непрерывность; правильность
similar - *a* похожий, сходный; подобный; *syn* **alike, the same as**
smelt - *v* плавить (*руды*); выплавлять (*металл*)
store - *v* запасать, хранить на складе; вмещать
strata - *n pl* от **stratum** пласты породы; свита (*пластов*); формация, напластования породы; *syn* **measures**
thickness - *n* мощность (*пласта, жилы*)
uniform - *a* однородный; равномерный; **uniformity** *n* однородность; единообразие
utilize - *v* использовать; *syn* **use, apply, employ**
volatile - *a* летучий, быстро испаряющийся

Prospecting and Exploration

aerial - *a* воздушный; надземный
certain - *a* определенный; некоторый; **certainly** *adv* конечно
cost - (cost) *v* стоить; *n* цена; стоимость
crop - *v* (out) обнажать(ся), выходить на поверхность (*о пласте, породе*); *syn* **expose**; засеивать, собирать урожай
dredging - *n* выемка грунта; драгирование
drill - *v* бурить, сверлить; *n* бурение, сверление; бурильный молоток; **drilling** - *n* бурение, сверление; **core-drilling** колонковое (керновое) бурение
drive (drore, driven) - *v* проходить (*горизонтальную выработку*); приводить в движение; управлять (*машиной*); *n* горизонтальная выработка; привод; передача
evidence - *n* основание; признак(и); свидетельства
expect - *v* ожидать; рассчитывать; думать; предлагать

explore - v разведывать месторождение полезного ископаемого с попутной добычей;
exploratory - a разведочный; **exploration** - n детальная разведка; разведочные горные работы по месторождению

galena - n галенит, свинцовый блеск

indicate - v указывать, показывать; служить признаком; означать

lead - n свинец

look for - v искать

open up - v вскрывать (*месторождение*); нарезать (*новую лаву, забой*); **opening** - n горная выработка; подготовительная выработка; вскрытие месторождения

panning - n промывка (*золотоносного песка в лотке*)

processing - n обработка; - **industry** обрабатывающая промышленность

prove - v разведывать (*характер месторождения или залегания*); доказывать; испытывать, пробовать; **proved** - a разведанный, достоверный; **proving** - n опробование, предварительная разведка

search - v исследовать; (for) искать (*месторождение*); n поиск; *syn* **prospecting**

sign - n знак, символ; признак, примета

store - v хранить, накапливать (*о запасах*)

work - v работать; вынимать, извлекать (*уголь, руду*); вырабатывать; **workable** - a подходящий для работы, пригодный для разработки, рабочий (*о пласте*); рентабельный; **working** - n разработка, горная выработка

adit - n горизонтальная подземная выработка, штольня

angle - n угол

approximate - a приблизительный

bit - n режущий инструмент; буровая коронка, коронка для алмазного бурения; головка бура, сверло; **carbide bit** армированная коронка, армированный бур; **diamond bit** - алмазная буровая коронка

borehole - n скважина, буровая скважина

crosscut - n квершлаг

dip - n падение (*залежи*); уклон, откос; v падать

enable - v давать возможность или право (*что-л. сделать*)

exploit - v разрабатывать (*месторождение*); эксплуатировать; **exploitation** - n разработка; эксплуатация

measure - n мера; мерка; критерий; степень; *pl* свита, пласты; v измерять

overburden - n покрывающие породы, перекрывающие породы; верхние отложения, наносы; вскрыша

pit - n шахта; карьер, разрез; шурф

reliable - a надежный; достоверный

rig - n буровой станок, буровая вышка; буровая каретка; буровое оборудование

sample - n образец; проба; v отбирать образцы; опробовать, испытывать

section - n участок, секция, отделение, отрезок, разрез, профиль, поперечное сечение; **geological** ~ геологический разрез (*пород*)

sequence - n последовательность; порядок следования; ряд

sink (sank, sunk) - v проходить (*шахтный ствол, вертикальную выработку*); углублять; погружать; опускать; **sinking** - n проходка (*вертикальных или наклонных выработок*); **shaft sinking** - проходка ствола

slope - n наклон; склон; бремсберг; уклон; v клониться, иметь наклон; **sloping** - a наклонный; **gently sloping** - с небольшим наклоном

steep - a крутой, крутопадающий, наклонный

strike - n *зд.* простирание; v простираться; **across the strike** - вкрест простирания; **along (on) the strike** по простиранию

trench - n траншея, канава; котлован; v копать, рыть, шурфовать

to make use (of) использовать, применять

to take into consideration принимать во внимание; *syn* **take into account**

General Information on Mining

access - *n* доступ

affect - *v* воздействовать (*на что-л.*); влиять; *syn* **influence**

barren - *a* непродуктивный; пустой (*о породе*)

chute - *n* скат, спуск; углеспускная выработка; жёлоб

compare - *v* (with) сравнивать, проводить параллель

contribute - *v* способствовать, содействовать; делать вклад (*в науку*); **make a (one's) ~ to**

smth. сделать вклад во что-л.

cross-section - *n* поперечное сечение, поперечный разрез, профиль

develop - *v* разрабатывать (*месторождение*); развивать (*добычу*); производить подготовительные работы; **development** - *n* подготовительные работы; развитие добычи; развитие

drift - *n* штрек, горизонтальная выработка

ensure - *v* обеспечивать, гарантировать; *syn* **guarantee**

face - *n* забой; лава

floor - *l* почва горной выработки, почва пласта (жилы); **quarry** ~ подошва карьера; пол, настил

govern - *v* править, управлять; руководить; определять, обуславливать

inclination - *n* уклон, скат, наклон (*пластов*); наклонение; **seam** ~ падение (*пласта*); наклон (*пласта*)

incline - *n* уклон, бремсберг, скат; наклонный ствол; **gravity** ~ бремсберг

inclined - *a* наклонный; **flatly** ~ слабо наклонный; **gently** ~ наклонного падения; **medium** ~ умеренно наклонный (*о пластах*); **steeply** ~ крутопадающий

level - *n* этаж, горизонт, горизонтальная горная выработка; штольня; уровень (*инструмент*); нивелир; ватерпас; горизонтальная поверхность

recover - *v* извлекать (*целики*); выбирать, очищать; добывать (*уголь и т.п.*); восстанавливать

remove - *v* удалять; убирать; устранять; перемещать; **removal** - *n* вскрыша; выемка; уборка (*породы*); извлечение (*крепя*); перемещение; **overburden** - удаление вскрыши

rib - *n* ребро; выступ; узкий целик, предохранительный целик; грудь забоя

roof - *n* крыша; кровля выработки; кровля пласта (*или жилы*); перекрытие; ~ **support** - крепление кровли

shaft - *n* шахтный ствол; **auxiliary** ~ вспомогательный ствол; **hoisting** ~ подъемный ствол; главный шахтный ствол

tabular - *a* пластовый (*о месторождении*); пластообразный; плоский; линзообразный; *syn* **bedded, layered**

waste - *n* пустая порода; отходы; *syn* **barren rock**

well - *n* буровая скважина; колодец, источник; водоем; зумф

capital investment - капитальные вложения

gate road - промежуточный штрек

in bulk - навалом, в виде крупных кусков

metal-bearing - содержащий металл

production face/working - очистной забой

productive mining - эксплуатационные работы

in view of - ввиду чего-л., принимая во внимание что-л.

with a view to - с целью

advantage - *n* преимущество; превосходство; выгода; польза; **advantageous** - *a* выгодный; благоприятный, полезный; **to take advantage of smth** воспользоваться чём-л.

caving - *n* обрушение (*кровли*); разработка с обрушением

deliver - *v* доставлять, подавать; питать; нагнетать; произносить (*речь*); читать (*лекцию*)

entry - *n* штрек; выработка горизонтальная; *pl* подготовительные выработки; нарезные выработки; штреки

giant - *n* гидромонитор

gravity - *n* сила тяжести; вес, тяжесть; **by** ~ самотеком, под действием собственного веса

haul - *v* доставлять; откатывать; подкатывать; перевозить; **haulage** - *n* откатка; доставка; транспортировка (*по горизонтали*)

longwall - *n* лава; выемка лавами; сплошной забой, сплошная или столбовая система разработки; *syn* **continuous mining**; ~ **advancing on the strike** выемка лавами прямым ходом по простиранию; сплошная система разработки по простиранию; ~ **advancing to the rise** сплошная система разработки с выемкой по восстанию; ~ **to the dip** сплошная система разработки с выемкой по падению; ~ **retreating** выемка лавами обратным ходом; столбовая система разработки лавами

lose (lost) - *v* терять; **loss** - *n* потеря, убыток

pillar - *n* целик; столб; **shaft** ~ околоствольный целик; ~ **method** столбовая система разработки; ~ **mining** выемка целиков

predominate - *v* преобладать, превалировать; превосходить; господствовать, доминировать

protect - *v* охранять, защищать

reach - *v* простираться, доходить до; добиваться, достигать

satisfy - *v* удовлетворять(ся)

shield - *n* щит; ~ **method** щитовой метод проходки, щитовой способ

room - *n* камера; очистная камера; **room-and-pillar method** камерно-столбовая система разработки

stowing - *n* закладка (*выработанного пространства*)

method of working система разработки

the sequence of working the seams - последовательность отработки пластов

goaf — завал; обрушенное пространство

double-ended drum bearer — комбайн с двойным барабаном

to identify — опознавать

appraisal — оценка

susceptibility — чувствительность

concealed — скрытый, не выходящий на поверхность

crusher — дробилка

concentration — обогащение

blending — смешивание; составление шихты

screen — сортировать (обыден. уголь); просеивать

froth floatation — пенная флотация

core drilling — колонковое бурение

to delineate — обрисовывать, описывать

lender — заимодавец

feasibility — возможность

in situ mining — повторная разработка месторождения в массиве

screening — просеивание; грохочение

processing — обработка, разделение минералов

Mining and Environment

break *v* (**broke, broken**) отбивать (*уголь или породу*), обрушивать кровлю; разбивать; ломать; *л* отбойка, обрушение; **break out** отбивать, производить выемку

(*руды или породы*); расширять забой; **breakage** *л* разрыхление, дробление

drill - *n* бур; перфоратор; бурильный молоток; сверло; *v* бурить; *car* ~ буровая тележка;

mounted ~ перфоратор на колонке; колонковый бурильный молоток; **drilling** - *n* бурение

dump - *n* отвал (*породы*); склад угля; опрокид; **external** ~ внешний отвал; **internal** ~ внутренний отвал; *v* сваливать (*в отвал*); разгружать; отваливать; опрокидывать (*вагонетку*);

dumper опрокид; самосвал; отвалообразователь; **dumping** л опрокидывание; опорожнение; опрокид; *syn tip*

environment - *n* окружение; окружающая обстановка/среда

explode - *v* взрывать, подрывать; **explosion** - *n* взрыв; **explosive** - *n* взрывчатое вещество; *a* взрывчатый

friable - *a* рыхлый; хрупкий; рассыпчатый; слабый (о *кровле*)

handle - *v* перегружать; доставлять; транспортировать; управлять машиной; *n* ручка; рукоять; скоба; **handling** - *n* подача; погрузка; перекидка, доставка; транспортировка; обращение с машиной

heap - *v* наваливать; нагреть; *n* породный отвал, терриконик; *syn spoil ~, waste ~*

hydraulicling - *n* гидродобыча; гидромеханизированная разработка

load - *v* нагружать, грузить, наваливать; *n* груз; нагрузка; **loader** - *n* погрузочная машина, навалочная машина, перегружатель; грузчик; **cutter-loader** - комбайн, комбинированная горная машина

lorry - *n* грузовик; платформа; *syn truck*

mention - *v* упоминать

overcasting - *n* перелопачивание (*породы*)

pump - *n* насос; **gravel** ~ песковый насос; **sludge** ~ шламный насос; *v* качать; накачивать; откачивать

reclamation - *n* восстановление; осушение; извлечение крепи; ~ **of land** восстановление участка (*после открытых работ*)

sidecasting - *n* внешнее отвалообразование

site - *n* участок, место; **building** ~ строительная площадка

slice - *n* слой; **slicing** - *n* выемка слоями, разработка слоями

strip - *v* производить вскрышные работы; разрабатывать; очищать (*лаву*); вынимать породу или руду; *n* полоса; **stripper** - *n* забойщик; вскрышной экскаватор; **stripping** - *n* открытая разработка, открытые горные работы; вскрыша; вскрытие наносов

unit - *n* агрегат; установка; устройство; прибор; узел; секция; деталь; машина; механизм; единица измерения; участок

washery - *n* углемойка; рудомойка; моечный цех

to attract smb's attention привлекать чье-л. внимание

backhoe - *n* обратная лопата

blast - *n* взрыв; *v* взрывать; дуть; продувать; **blasting** - *n* взрывание; взрывные работы; взрывная отбойка

block out - *v* нарезать залежь на блоки; нарезать столбы

clearing - *n* выравнивание почвы; планировка грунта

crash - *v* дробить; разрушать; обрушаться

earth-mover - *n* землеройное оборудование; *syn excavator*

excavator - *n* экскаватор; **bucket-wheel** - роторный экскаватор; **multi-bucket** ~ многочерпаковый экскаватор; **single-bucket** - одночерпаковый экскаватор

grab - *n* грейфер, ковш, черпак; экскаватор; *v* захватывать;

grabbing - погрузка грейфером; захватывание

hoist - *n* подъемная установка (машина); подъемник; лебедка; *v* поднимать; **hoisting** шахтный подъем

plough - *n* струг

power shovel - *n* механическая лопата; экскаватор типа механической лопаты

range - *n* колебание в определенных пределах

rate - *n* норма; скорость, темп; коэффициент; степень; разрез; сорт; мощность; расход (*воды*)

remote - *a* отдаленный; ~ **control** дистанционное управление

result - *v* (in) приводить (к); иметь своим результатом; (from) следовать (из), происходить в результате

safety - *n* безопасность; техника безопасности

slope - *n* забой, сплошной забой, очистной забой; *v* очищать забой, вынимать породу, уголь; *syn* **face**; **sloping** очистные работы; очистная выемка; **open sloping** выемка с открытым забоем; **shrinkage sloping** выемка системой с магазинированием (*руды*)

support - *v* крепить; поддерживать; подпирать; *n* стойка; опора; поддержание; крепление; *syn* **timbering**; **powered roof** - механизированная крепь; **self-advancing powered roof** - передвижная механизированная крепь

1.4 Самостоятельное изучение тем курса (для заочной формы обучения)

Самостоятельное изучение тем курса предполагает изучение тем практических занятий, представленных в разделе 1, 2, 3 данных методических указаний студентами заочной формы обучения в межсессионный период.

1.5 Подготовка к контрольной работе и 1.6 Написание контрольной работы

Для выполнения контрольной работы студентами кафедрой подготовлены *Методические рекомендации и задания к контрольной работе для студентов данной специальности.*

II. Другие виды самостоятельной работы

2.1 Выполнение самостоятельного письменного домашнего задания (Подготовка к ролевой игре, к практико-ориентированным заданиям, опросу)

2.1.1 Подготовка к ролевой игре

Студенты получают ролевые карточки. Им необходимо обдумать свою роль, стратегию своей роли, вопросы и ответы.

Role card 1

Sasha

The worst thing about your house is lack of privacy. You share your room with a younger sister. You think she goes through all your stuff. She asks you embarrassing questions about boys, makes little nasty comments about you.

Your parents treat you like a baby. Your father is too much interested in your studying and homework. Your mother makes you do the work about the house alone. You are going to leave home as soon as you are old enough.

- Collect all the arguments to explain your attitude to your family.
- Listen to what the members of your family are saying.
- Don't interrupt them.
- Don't forget that both parents and children are to blame in conflict situations.
- Be polite and friendly

Role card 2

Mother

Your daughter has written a letter of complaint to the youth magazine. She is not satisfied with your attitude to her. You have read this letter. You are worried about the situation in the family and have decided to discuss the problems with a family therapist.

- Say why you have invited the therapist
- Try to explain Sasha's attitude to you and the whole family.
- Think of your questions to Sasha
- Be objective to her problems – you might have never taken them seriously!
- Try to analyse the situation, don't criticize Sasha

- Follow the therapist's advice
- Be polite and friendly

Role card 3

Father

Your daughter is complaining that you treat her like a baby. You don't let her out at night during the week. You always ask her about the boys. You don't believe her when she says she doesn't have any homework to do. Your wife has invited a family therapist to discuss the problems of your family.

- Say what your attitude to the problem is
- Try to explain Sasha's attitude to you and the whole family.
- Think of your questions to Sasha
- Be objective to her problems – you might have never taken them seriously!
- Try to analyse the situation, don't criticize Sasha
- Follow the therapist's advice
- Be polite and friendly

Role card 4

Sister

Sasha is complaining that you don't help her with the work about the house. She also says that she can't keep anything secret in her room, you go through all her stuff. She is irritated by your behaviour. She is going to leave your home as soon as she is old enough.

- Say what your attitude to the problem is
- Try to explain Sasha's attitude to you and the whole family.
- Think of your questions to Sasha
- Be objective to her problems – you might have never taken them seriously!
- Try to analyse the situation, don't criticize Sasha
- Follow the therapist's advice
- Be polite and friendly

Role card 5

Family therapist

- Encourage all the members of the family to speak
- Take notes
- Ask questions
- Summarize what you have heard from all the members of the family
- Try to analyse the situation in a short report

2.1.2 Подготовка к практико-ориентированному заданию

Подготовьте устные высказывания по темам:

1. From the history of the Ural State Mining University.
2. Faculties and specialities of the University.
3. The layout of the Ural State Mining University.
4. Student's academic work.

Подготовьте письменные ответы на вопросы:

1. Where do you study?
2. What faculty do you study at?
3. How many faculties are there at the Ural State Mining University?
4. What year are you in?
5. What is your future speciality?
6. What specialities are there at your faculty?
7. When did you enter the University?

8. When was the Sverdlovsk Mining Institute founded?
9. When was it reorganized into the University?
10. In how many buildings is the Ural State Mining University housed?
11. In what building is your faculty housed?
12. Who is the dean of your faculty?
13. What books do you take from the library?
14. Where do you live?
15. Where do you usually have your meals?
16. How long does the course of studies for a bachelor's degree last?
17. How long do the students study for a Diplomat Engineer's course and a Magister's degree?
18. What subjects do you study this term?
19. What lectures and practical classes do you like to attend?
20. Where do the students have their practical work?
21. When do the students present their graduation papers for approval?
22. What graduates can enter the post-graduate courses?
23. What kind of sport do you like?
24. Where do you go in for sports?

2.1.3 Подготовка к опросу

Ответьте на вопросы на иностранном языке:

1. What specialities does the geological faculty train geologic engineers in?
2. What problems does Geology study?
3. What branches is Geology divided into?
4. What does Economic Geology deal with?
5. What does mineralogy investigate?
6. What does paleontology deal with?
7. What is the practical importance of Geology?
8. Where do graduates of the geological faculty of the Mining University work?
9. What is your future speciality?
10. What kind of work do geologists-prospectors conduct?
11. What do geologists explore during the early stages of geological exploration?
12. What work do geologists conduct while working in the field?
13. When do geologists start exploratory work?
14. What is the purpose of the exploratory work?
15. How is exploratory work conducted?
16. What contribution do geologists make to the development of the National Economy of our country?
17. What does hydrogeology deal with?
18. Where are ground waters used?
19. Where is thermal (hot) water used?
20. What must hydrogeologists do with ground waters which complicate construction work or mineral extraction?

2.2 Дополнительное чтение профессионально ориентированных текстов и выполнение заданий на проверку понимания прочитанного (по 2 текста на тему)

Text 1: A.M. Terpigorev (1873-1959)

Запомните слова и выражения, необходимые для понимания текста:

to defend graduation paper (thesis) - защищать дипломную работу (диссертацию)

to pass an entrance examination - сдать вступительный экзамен

to get a higher education - получить высшее образование

to do one's best (one's utmost, all one can, everything in one's power) - сделать все

возможное, не жалеть сил

to make contribution (to) - вносить вклад в (*науку, технику* и т.д.)

choose (chose, chosen) - *v* выбирать; **choice** - *n* выбор

collect - *v* собирать, коллекционировать

dangerous - *a* опасный

deposit - *n* месторождение, залежь; **bedded deposits** - пластовые месторождения

describe - *v* описывать, изображать; **description** - *n* описание; **descriptive** - *a* описательный

facility - *n* (*pl facilities*) средства; возможности; оборудование; устройства

fire damp - *n* рудничный газ, метан

harm - *n* вред; *v* вредить; **harmful** - *a* вредный

relate - *v* относиться, иметь отношение

safety - *n* безопасность; **mine safety** безопасность труда при горных работах; техника безопасности; **safety measures** меры безопасности; **safe** - *a* безопасный; надежный

seam - *n* пласт (*угля*); *syn* **bed, layer**; **flat seam** горизонтальный, пологопадающий пласт;

inclined seam наклонный пласт; **steep seam** крутопадающий пласт; **thick seam** мощный пласт;

thin seam тонкий пласт

state - *n* состояние; государство; штат; *a* государственный; *v* заявлять; констатировать; излагать

success - *v* успех; удача; **be a success** иметь успех; **successful** *a* успешный

Прочитайте и переведите текст, выполните упражнения на проверку понимания прочитанного:

Academician A.M. Terpigorev is a well-known mining engineer who successfully combined his practical experience with scientific research. He was born in 1873 in Tambov. In 1892 he finished school with honours¹ and decided to get a higher education. He chose the Mining Institute in St. Petersburg, passed all the entrance examinations successfully and became a student of the Mining Institute.

At the Institute he studied the full range of subjects² relating to metallurgy, mining and mining mechanics.

At that time students' specialization was based on descriptive courses and elementary practical training. One of the best lecturers was A. P. Karpinsky. His lectures on historical geology were very popular.

During his practical training Terpigorev visited mines and saw that the miners' work was very difficult. While he was working in the Donbas he collected material for his graduation paper which he soon defended. The Mining of flat seams in the Donbas was carefully studied and described in it.

In 1897 Terpigorev graduated from the Institute with a first-class diploma of a mining engineer.

His first job as a mining engineer was at the Sulim mines where he worked for more than three years first as Assistant Manager and later as Manager.

From 1900 till 1922 Terpigorev worked at the Yekaterinoslav Mining Institute (now the Mining Institute in Dnepropetrovsk).

In 1922 he accepted an offer to take charge of the mining chair at the Moscow Mining Academy and moved to Moscow. From 1930 he headed the chairs⁵ of Mining Transport and Mining of Bedded Deposits at the Moscow Mining Institute.

Academician Terpigorev took a particular interest in mine safety. As a result of his investigations a series of safety measures in gassy collieries was worked out. For some time he was working on the problem of fire damp, the most harmful and dangerous of all the gases in mines.

His two-volume work Coal Mining and Mine Transport Facilities is a full description of the state of mechanization and the economy of the Donbas. His other works are about mining transport facilities, mechanization of coal mining and mining machinery. He is one of the pioneers in scientific methods of coal gasification.

1. Укажите, какие предложения соответствуют содержанию текста. Подтвердите свои ответы фактами из текста.

1. After school Terpigorev decided to work in a mine.
2. Terpigorev collected material for his graduation paper which dealt with mining thick seams in the Donbas.
3. For more than three years Terpigorev worked at the Sulin mines.
4. In 1922 Terpigorev accepted an offer to take charge of the mining chair at the Moscow Mining Institute.
5. He investigated the problems of mine safety.
6. He was one of the first to work on the problem of gasification of coal.

2. Ответьте на следующие вопросы:

1. When and where was Terpigorev born?
2. What institute did he graduate from?
3. What material did he collect while he was working in the Donbas?
4. Where did Terpigorev work from 1900 till 1922?
5. At what institute did Terpigorev head the chair of Mining Bedded Deposits?
6. What did Terpigorev take a particular interest in?
7. What works by Terpigorev do you know?
8. What problems do Terpigorev's works deal with?
9. What was the result of his investigations on mine safety?

3. Переведите следующие сочетания слов.

- а) охрана труда в шахтах
 - б) подтверждать
 - в) добыча угля
 - г) эксплуатация месторождений
 - д) метан
 - е) принять предложение
 - ж) выполнить задачу, задание
 - з) горизонтальный пласт
 - и) собирать материал
1. поступить в институт
 2. решать важные проблемы
 3. выдающиеся исследователи
 4. успешно провести эксперименты
 5. выбрать профессию
 6. описательный курс
 7. происхождение железной руды
 8. начальник шахты
 9. мероприятия по охране труда

Text 2: A.P. Karpinsky (1847-1936)

Запомните слова и выражения, необходимые для понимания текста:

abroad - *adv* за рубежом

confirm - *v* подтверждать; утверждать

consider - *v* считать, полагать, рассматривать

contribute - *v* вносить вклад; **contribution** вклад

crust - *n* земная кора

detailed - *a* подробный, детальный

elect - *v* избирать, выбирать (*голосованием*); назначать (*на должность*)

embrace - *v* охватывать; обнимать

entire - *a* весь, целый; полный; *syn* **whole**

exist - *v* существовать, быть, жить

foreign - *a* иностранный

former - *a* прежний

investigate - *v* исследовать; изучать

prominent - *a* знаменитый, выдающийся, известный; *суп* **remarkable, outstanding**

regularity - *n* закономерность

significant - *a* значительный; **significance** - *n* значение, важность; **exhaust the significance** исчерпывать значение

society – *n* общество

staff - *n* персонал; личный состав; штат

various - *a* различный, разный, разнообразный

to advance the view - высказывать мнение (*точку зрения*)

to be interested in - быть заинтересованным (*чём-л.*), интересоваться

to take (an) interest in - заинтересоваться (*чём-л.*)

Прочитайте и переведите текст, выполните упражнения на проверку понимания прочитанного:

V.A. Obruchev, I.M. Gubkin, A.Y. Fersman, V.I. Vernadsky and A. P. Karpinsky were the prominent Russian scientists who laid the foundation¹ of the Russian school of geology and mining.

An entire epoch in the history of Russian geology is connected with Karpinsky's name. One of the greatest Russian geologists, he was a member and for some time President of the Academy of Sciences of the former USSR and a member of several Academies abroad. The Geological Society of London elected him a foreign member in 1901. His greatest contribution to geology was a new detailed geological map of the European part of Russia and the Urals.

For many years he headed the Russian Geological Committee the staff of which was made up of his pupils. He was one of those geologists who embraced the whole of geological science. He created the new stratigraphy of Russia. He studied the geological systems in various regions of the country and was the first to establish³ the regularity of the Earth's crust movement. His paleontological studies are of no less importance, especially those on palaeozoic ammonoids. He also took an interest in deposits of useful minerals and gave a classification of volcanic rocks. He advanced the view that petroleum deposits existed in Russian, which was confirmed later. He studied some ore and platinum deposits and may be justly considered⁵ the founder of practical geology of the Urals. He was the first Russian scientist who introduced microscope in the study of petrographic slides.

Karpinsky was a prominent scientist, an excellent man and citizen. He was one of the best lecturers at the Mining Institute in his time. He was also one of the greatest Russian scientists who later became the first elected President of the Academy of Sciences of the USSR. Students were attracted to him not only because he was a great scientist but also because of his charming personality and gentle manner.

Every geologist and every geology student knows very well Karpinsky's most significant work An Outline of the Physical and Geographical Conditions in European Russia in Past Geological Periods.

1. Укажите, какие предложения соответствуют содержанию текста. Подтвердите свои ответы фактами из текста.

1. Karpinsky was the first President of the Academy of Sciences.
2. He worked at the Mining Institute in St.Petersburg.
3. Karpinsky was a member of many Academies abroad.
4. Karpinsky made up a detailed map of the Asian part of our country.
5. He headed the Russian Geological Committee.
6. Karpinsky created a new branch of geology, namely stratigraphy.
7. He only tried to establish the regularity of the Earth's crust movement.
8. Karpinsky may be justly considered the founder of the practical geology of the Urals.

2. Ответьте на следующие вопросы:

1. What society elected Karpinsky a foreign member and when?
2. Did he head the Russian Geological Committee or was he a member of that Committee?

3. Did Karpinsky investigate various regions of the Russian territory?
4. Which of his works are the most remarkable?
5. What can you say about Karpinsky's investigations in petrology?

3. Переведите следующие сочетания слов.

- а) земная кора
- б) составить подробную карту
- в) замечательные работы
- г) выдающийся ученый
- д) залежи полезных ископаемых
- е) научное общество
- ж) избирать председателя (президента)
- з) заложить основы школы
- и) интересоваться геологией
- к) высказать точку зрения
- л) возглавлять комитет

Text 3: Sedimentary Rocks

Запомните слова и выражения, необходимые для понимания текста:

cause - *v* заставлять; вызывать; влиять; причинять; *n* причина, основание; дело; общее дело; *syn* **reason**

clay - *n* глина; глинозем

consolidate - *v* твердеть, затвердевать, уплотнять(ся); укреплять; *syn* **solidify**

crust - *n* кора; *геол.* земная кора

decay - *v* гнить, разлагаться; *n* выветривание (*пород*); распад, разложение

derive - *v* (from) происходить, вести свое происхождение (*от*); наследовать

destroy - *v* разрушать; уничтожать; **destructive** *a* разрушительный

dissolve *v* растворять

expose - *v* выходить (*на поверхность*); обнажаться; **exposure** - *n* обнажение

external - *a* внешний

extrusive - *a* эффузивный, излившийся (*о горной породе*)

force - *v* заставлять, принуждать; ускорять движение; *n* сила; усилие

glacier - *n* ледник, глетчер

grain - *n* зерно; **angular grains** - угловатые зерна (*минералов*); **grained** - *a* зернистый

gravel - *n* гравий, крупный песок

internal - *a* внутренний

intrusive - *a* интрузивный, плутонический

iron - *n* железо

layer - *n* пласт

like - *a* похожий, подобный; *syn* **similar**; *ant* **unlike**; *adv* подобно

lime - *n* известь; **limestone** - *n* известняк

loose - *a* несвязанный, свободный; рыхлый

make up - *v* составлять; *n* состав (*вещества*)

particle - *n* частица; включение

peat - *n* торф; торфяник

represent - *v* представлять собою; означать; быть представителем; **representative** - представитель; **representative** - *a* характерный, типичный

rock - *n* горная порода; **igneous** - изверженная порода; **sedimentary** - осадочная порода

sand - *n* песок

sandstone - *n* песчаник; **fine-grained (medium-grained, coarse-grained)** - мелкозернистый (среднезернистый, грубозернистый) песчаник

sediment - *n* отложение; осадочная порода; **sedimentary** - *a* осадочный; **sedimentation** - *n* образование осадочных пород

schist - *n* (*кристаллический*) сланец; **schistose** - *a* сланцеватый, слоистый
shale - *n* сланец, сланцевая глина, глинистый сланец; **clay** - глинистый сланец; **combustible ...**,
oil ... - горючий сланец
siltstone - *n* алевроит
stratification - *n* напластование, залегание
stratify - *v* напластовываться; отлагаться пластами; **stratified** *a* пластовый; *syn* **layered, bedded**
substance - *n* вещество, материал; сущность
thickness - *n* толщина, мощность
value - *n* ценность; важность; величина; значение; **valuable** - *a* ценный (*о руде*)
vary - *v* изменять(ся); отличать(ся); *syn* **differ, change (from)**; **variable** - *a* переменный; непостоянный; **various** *a* различный; *syn* **different**

Прочитайте и переведите текст, выполните упражнения на проверку понимания прочитанного:

The rocks of the Earth's crust are divided into three main groups: sedimentary rocks, which consist of fragments or particles of pre-existing rocks; igneous rocks which have solidified from magma and metamorphic rocks. Metamorphic rocks have been derived from either igneous or sedimentary rocks.

Sedimentary rocks represent one of the three major groups of rocks that make up the crust of the Earth. Most sedimentary rocks have originated by sedimentation. They are layered or stratified. Thus, stratification is the most important characteristic of sediments and sedimentary rocks. It is necessary to note that the processes which lead to the formation of sedimentary rocks are going on around us.

Sediments are formed at or very near the surface of the Earth by the action of heat, water (rivers, glaciers, seas and lakes) and organisms.

It should be noted that 95 per cent of the Earth's crust is made up of igneous rocks and that only 5 per cent is sedimentary. In contrast, the amount of sedimentary rocks on the Earth's surface is three times that of igneous rocks.

Strictly speaking, sedimentary rocks form a very small proportion by volume of the rocks of the Earth's crust. On the contrary, about three quarters of the Earth's surface is occupied by sedimentary rocks. It means that most of sedimentary rocks are formed by sediments, accumulations of solid material on the Earth's surface.

The thickness of the layers of sedimentary rocks can vary greatly from place to place. They can be formed by the mechanical action of water, wind, frost and organic decay. Such sediments as gravel, sand and clay can be transformed into conglomerates, sandstones and clay schists as a result of the accumulation of materials achieved by the destructive mechanical action of water and wind.

Mechanical sediments can be unconsolidated and consolidated. For example, gravel, sand and clay form the group of unconsolidated mechanical sediments, because they consist of loose uncemented particles (grains).

On the Earth's surface we also find consolidated rocks, which are very similar to the loose sediments whose particles are firmly cemented to one another by some substance. The usual cementing substances are sand, clay, calcium carbonate and others. Thus sandstones are consolidated rocks composed of round or angular sand grains, more or less firmly consolidated. Like sand, sandstones can be divided into fine-grained, medium-grained and coarse-grained.

On the other hand, chemical sediments are the result of deposits or accumulations of substances achieved by the destructive chemical action of water. The minerals such as rock salt, gypsum and others are formed through sedimentation of mineral substances that are dissolved in water.

Sediments can also be formed by the decay of the remains of organisms, by the accumulation of plant relics.¹ They are called organic sediments. Limestones, peat, coal, mineral oil and other sediments may serve as an example of organic sediments.

The most principal kinds of sedimentary rocks are conglomerate, sandstone, siltstone, shale, limestone and dolomite. Many other kinds with large practical value include common salt, gypsum, phosphate, iron oxide and coal.

As is known, water, wind and organisms are called external forces, because their action depends on the energy which our planet receives from the Sun.

1). Укажите, какие предложения соответствуют содержанию текста.

Подтвердите свои ответы фактами из текста.

1. The rocks of the Earth's crust are divided into two main groups.
2. Igneous rocks are composed of particles of pre-existing rocks.
3. Sedimentary rocks are stratified.
4. Sediments are formed by the action of glaciers.
5. Igneous rocks make up 75 per cent of exposed rocks.
6. Conglomerates are formed as a result of the accumulation of materials caused by the destructive mechanical action of water.
7. Sandstones are consolidated rocks.
8. Clays are unconsolidated mechanical sediments.
9. Chemical sediments are formed by the destructive chemical action of water.
10. Peat and coal are the organic sediments which are of great practical value.
11. Clay schist was formed at the beginning of the sedimentation period and clay was formed later.

2). Ответьте на вопросы:

1. What main groups of rocks do you know?
2. Do sedimentary rocks consist of particles of pre-existing rocks?
3. How were igneous rocks formed?
4. Do you know how sedimentary rocks have originated?
5. What is the most important characteristic feature of sediments?
6. Do sedimentary rocks account for 10 per cent of the Earth's crust?
7. Is gravel consolidated mechanical sediment? And what about sand and clay?
8. What are cementing substances? Can calcium carbonate be used as a cementing substance?
9. Are there only fine-grained sandstones?
10. What can you say about chemical sediments?
11. Can you give an example of organic sediments? How are they formed?

3) Найдите в правой колонке английские эквиваленты следующих слов и сочетаний слов.

- | | |
|-------------------------|--------------------------------|
| 1. земная кора | а) sandstone |
| 2. растворяться в воде | б) fine-grained sand |
| 3. песчаник | в) the Earth's crust |
| 4. уплотненные осадки | г) exposed rocks |
| 5. изверженные породы | д) to dissolve in water |
| 6. мелкозернистый песок | е) like gypsum |
| 7. затвердевать | ж) consolidated sediments |
| 8. подобно гипсу | з) igneous rocks |
| 9. обнаженные породы | и) to solidify, to consolidate |

б) Найдите в правой колонке русские эквиваленты следующих сочетаний слов.

- | | |
|------------------------------------|-----------------------------|
| 1. coarse-grained sand | а) разрушительная сила воды |
| 2. siltstone and shale | б) пластовые месторождения |
| 3. the destructive action of water | в) доледниковый период |

- | | | |
|----|--------------------------|---|
| 4. | existing rocks | г) крупнозернистый (грубо- зернистый) песок |
| 5. | chemical decay | д) частицы вещества |
| 6. | sedimentary rocks | е) алевроит и сланец |
| 7. | stratified deposits | ж) существующие породы |
| 8. | pre-glacial period | з) осадочные породы |
| 9. | particles of a substance | и) химический распад |

Text 4: Weathering of Rocks

Запомните слова и выражения, необходимые для понимания текста:

contain - *v* содержать (*в себе*), вмещать

crack - *n* трещина; щель; *v* давать трещину; трескаться, раскалываться

contract - *v* сжиматься; сокращаться

dust - *n* пыль

expand - *v* расширяться; увеличивать(ся) в объеме; **expansion** *n* расширение; *ant* **contract**

fissure - *n* трещина (*в породе, угле*); расщелина; щель

fracture - *n* трещина; излом; разрыв; *v* ломать(ся); раздроблять (*породу*)

freeze - *v* замерзать; замораживать; застывать

gradual - *a* постепенный; **gradually** *adv* постепенно

hard - *a* твердый, жесткий; *ant* **soft**; тяжелый (*о работе*); *adv* сильно, упорно; **hardly** *adv* едва, с трудом

hole - *n* отверстие; скважина; шпур; шурф

influence - *n* влияние; *v* (**on, upon**) влиять (*не что-л.*)

lateral - *a* боковой

occur - *v* залегать; случаться; происходить; *syn* **take place, happen; occurrence** - *n* залегание;

mode of occurrence - условия залегания

penetrate - *v* проникать (*внутрь*), проходить через (*что-л.*)

phenomenon - *n* явление; *pl* **phenomena**

pressure - *n* давление; **lateral pressure** боковое (*горизонтальное*) давление; **rock pressure** горное давление, давление породы

rate - *n* степень, темп; скорость, норма; производительность; сорт; *syn* **speed, velocity**

refer - *v* (to) ссылаться (*на что-л.*); относиться (*к периоду, классу*)

resist - *v* сопротивляться; противостоять; противодействовать; **resistance** - *n* сопротивление;

resistant - *a* стойкий; прочный; сопротивляющийся

size - *n* размер; величина; класс (*угля*)

solution - *n* раствор; **soluble** - *a* растворимый; **solvent** - растворитель; *a* растворяющий

succession - *n* последовательность, непрерывный ряд; **in succession** последовательно

undergo (*underwent, undergone*) - *v* испытывать (*что-л.*), подвергаться (*чему-л.*)

uniform - *a* однородный; одинаковый

weathering - *n* выветривание; эрозия (*воздействию, влиянию и т.д.*)

to be subjected to подвергаться

Прочитайте и переведите текст, выполните упражнения на проверку понимания прочитанного:

All rocks which are exposed on the Earth's surface (high mountain peaks, deserts) are decomposed to a certain degree. The process of rock disintegration by the direct influence of local atmospheric conditions on the Earth's surface is called weathering. This phenomenon is often referred to in geology because weathering is an active process. It takes place in the upper layers of the Earth's crust.

The main cause of physical weathering is the change in temperature that takes place with the succession of day and night. This phenomenon can best be observed in the deserts and high mountains where the changes in temperature are common.

During the day under the influence of heat, rocks expand whereas at night they begin to contract. As rocks are generally composed of different minerals, their expansion and contraction do not occur uniformly. As a result of this rocks crack. At the beginning these cracks or fissures are hardly noticeable but gradually they become wider and deeper until the whole surface of rock is finally transformed into gravel, sand or dust.

In the regions of a moderate or cold climate, where the temperature in winter goes down to below 0 (zero), the decomposition of rocks is greatly facilitated by the action of water. When water freezes it increases in volume and develops enormous lateral pressure. Under the action of water, rocks decompose to pieces of varied forms and sizes.

The decomposition of rocks under the direct influence of heat and cold is called physical weathering.

Rocks are subjected not only to physical decomposition but also to chemical weathering, i.e. to the action of chemical agents, such as water, carbon dioxide and oxygen. In a general way, chemical weathering is an acid attack on the rocks of the Earth's crust, in particular an attack on the most abundant minerals — quartz (sand) and aluminosilicates (clays). Only few minerals and rocks are resistant to the action of natural waters. The solvent action of water is stronger when it contains carbon dioxide. Water causes more complex and varied changes. With the participation of oxygen and carbon dioxide up to 90 per cent of rocks is transformed into soluble minerals, which are carried away by the waters.

Organisms and plants also take part in the disintegration of rocks. Certain marine organisms accelerate the destruction of rocks by making holes in them to live in. The action of plants can often be even more destructive. Their roots penetrate into the fissures of rocks and develop the lateral pressure which fractures and destroys rocks.

1. Укажите, какие предложения соответствуют содержанию текста.

Подтвердите свои ответы фактами из текста.

1. The process of sedimentation is called weathering.
2. The change in temperature causes physical weathering.
3. As a rule during the night rocks expand.
4. When freezing water decreases in volume and develops enormous lateral pressure.
5. The decomposition of rocks is due to the influence of heat and cold.
6. As a rule water contains dissolved mineral substances.
7. The solvent action of water is stronger when it does not contain carbon dioxide.
8. It should be noticed that the action of organisms and plants is destructive.
9. Certain marine organisms accelerate the destruction of rocks.

2. Ответьте на следующие вопросы:

1. What process is called weathering?
2. What process is called physical weathering?
3. Where can the phenomenon of physical weathering be best observed?
4. What process is called chemical weathering?
5. What substances can act as solvents?
6. Are all minerals and rocks resistant to the action of natural waters or only few minerals and rocks can resist the action of water?
7. How do organisms act on the destruction of rocks?

3. а) Найдите в правой колонке русские эквиваленты следующих слов и сочетаний слов:

1. the Earth's surface
2. to be composed of different minerals
3. the expansion of rocks
4. changes in temperature

5. under the influence of heat
6. weathering
7. destructive forces
8. a great number of fractures
9. to penetrate into fissures
- а) под влиянием тепла
- б) разрушительные силы
- в) выветривание
- г) большое количество трещин
- д) состоять из различных минералов
- е) расширение пород
- ж) проникать в трещины
- з) изменения температуры
- и) поверхность земли

б) Найдите в правой колонке английские эквиваленты следующих слов и сочетаний слов:

1. увеличиваться в объеме
2. развивать боковое давление
3. способствовать разрушению пород
4. подвергаться гниению
5. растворять вещества
6. сопротивляться (чему-л.)
7. некоторые органические вещества
8. ускорять процесс выветривания
9. куски породы различных размеров
- а) to facilitate the decomposition of rocks
- б) to increase in volume
- в) to resist (smth)
- г) rock pieces of varied (different) sizes
- д) to accelerate the process of weathering
- е) to be subjected to decay
- ж) to dissolve substances
- з) to develop lateral pressure
- и) certain organic substances

Text 5: Fossil Fuels

Запомните слова и выражения, необходимые для понимания текста:

accumulate - *v* накапливать; скопляться

ancient - *a* древний, старинный; *ant* **modern**

associate - *v* связывать, соединять, ассоциироваться; *syn* **connect, link**

burn (burnt) - *v* сжигать; гореть; жечь

charcoal - *n* древесный уголь

convenient - *a* удобный, подходящий

crude - *a* сырой, неочищенный

dig (dug) - *v* добывать; копать; **digger** - *n* угольный экскаватор; землеройная машина

divide - *v* делить; (from) отделять; разделять

evidence - *n* доказательство; очевидность; признак(и)

fossil - *a* окаменелый, ископаемый; *n* ископаемое (*органического происхождения*); окаменелость

heat - *v* нагревать; *n* теплота

liquid - *a* жидкий; *n* жидкость; *ant* **solid**

manufacture - *в* изготавливать, производить; *суп* **produce**

mudstone - *п* аргиллит

purpose - *п* цель; намерение; *суп* **aim, goal**

shale - *п* глинистый сланец

the former ... the latter - первый (*из вышеупомянутых*) последний (*из двух названных*)

Прочитайте и переведите текст, выполните упражнения на проверку понимания прочитанного:

The chief sources of energy available to man today are oil, natural gas, coal, water power and atomic energy. Coal, gas and oil represent energy that has been concentrated by the decay of organic materials (plants and animals) accumulated in the geologic past. These fuels-are often referred to as fossil fuels.

The word fossil (derived from the Latin fodere "to dig up") originally referred to anything that was dug from the ground, particularly a mineral. Today the term fossil generally means any direct evidence of past life, for example, the footprints of ancient animals. Fossils are usually found in sedimentary rocks, although sometimes they may be found in igneous and metamorphic rocks as well. They are most abundant in mudstone, shale and limestone, but fossils are also found in sandstone, dolomite and conglomerate.

Most fuels are carbon-containing substances that are burned in air. In burning fuels give off heat which is used for different purposes.

Fuels may be solid, liquid and gaseous. Solid fuels may be divided into two main groups, natural and manufactured. The former category includes coal, wood, peat and other plant products. The latter category includes coke and charcoal obtained by heating coal in the absence of air.

Liquid fuels are derived almost from petroleum. In general, natural petroleum, or crude oil, as it is widely known, is the basis of practically all industrial fuels. Petroleum is a mixture of hundreds of different hydrocarbons — compounds composed of hydrogen and carbon — together with the small amount of other elements such as sulphur, oxygen and nitrogen. Petroleum is usually associated with water and natural gas. It is found in porous sedimentary rocks where the geological formation allowed the oil to collect from a wide area. Petroleum is one of the most efficient fuels and raw materials.

Of gaseous fuels the most important are those derived from natural gas, chiefly methane or petroleum. Using gaseous fuels makes it possible to obtain high thermal efficiency, ease of distribution and control. Gas is the most economical and convenient type of fuels. Today gas is widely utilized in the home and as a raw material for producing synthetics.

Scientists consider that a most promising source of natural resources may be the floor of the sea, a subject which now has become an important field of research.

Generally speaking, all types of fossil fuels described in the text are of great economic importance as they represent the sources of energy the man uses today.

1. Укажите, какие предложения соответствуют содержанию текста. Подтвердите свои ответы фактами из текста.

1. Coal, water power and atomic energy are the only sources of energy available to man today.

2. Coal, wood and peat represent natural group of solid fuels.

3. As a rule fossil fuels are found in sedimentary rocks.

4. Crude oil is widely used for producing solid fuels.

5. Petroleum can be found in porous sedimentary rocks.

6. Gas is used to produce synthetic materials.

7. Not all types of fossil fuels burn.

2. Ответьте на следующие вопросы:

1. What fuels are often referred to as fossil fuels?

2. What does the word fossil mean?

3. What rocks are most abundant hi fossil fuels?

4. What types of fossil fuels do you know?
5. Is coke a natural or manufactured solid fuel? And what can you say about coal and peat?
6. How are coke and charcoal produced?
7. What rocks is petroleum usually associated with?
8. What are the advantages of gaseous fuels?

3. а) *Найдите в правой колонке русские эквиваленты следующих слов сочетаний*

слов.

- | | |
|---|--|
| 1. fossil fuel | а) дерево и торф |
| 2. raw material | б) небольшое количество аргиллита |
| 3. crude oil | в) органическое топливо |
| 4. the chief sources of energy | г) сланец и известняк |
| 5. to refer to | д) сырье |
| 6. any direct or indirect evidence of the deposit | е) материалы, содержащие углерод |
| 7. shale and limestone | ж) главные источники энергии |
| 8. carbon-containing materials | з) любые прямые или косвенные признаки месторождения |
| 9. wood and peat | и) сырая (неочищенная) нефть |
| 10. the small amount of mudstone | к) относиться к (чему-л.); ссылаться на (что-л.) |

б) *Найдите в правой колонке английские эквиваленты следующих слов и сочетаний слов.*

- | | |
|--------------------------------|---------------------------------|
| 1. древесный уголь и кокс | а) to collect data |
| 2. жидкое топливо | б) charcoal and coke |
| 3. накапливать | в) to be composed of limestones |
| 4. собирать данные | г) liquid fuel |
| 5. происходить от | д) to accumulate |
| 6. получать хорошие результаты | е) to derive from |
| 7. богатый горючими сланцами | ж) to obtain good results |
| 8. состоять из известняков | з) abundant in oil shales |

Text 6: Coal and Its Classification

Запомните слова и выражения, необходимые для понимания текста:

bench - *n* слой, пачка (*пласта*)

blend - *v* смешивать(ся); вклинивать(ся)

combustion - *n* горение, сгорание; **spontaneous combustion** самовоспламенение, самовозгорание

continuity - *n* непрерывность, неразрывность

domestic - *a* внутренний; отечественный

estimate - *v* оценивать; *n* оценка; смета

fault - *n* разлом, сдвиг (*породы*); сброс; **faulting** *n* образование разрывов или сбросов

fold - *n* изгиб, складка, флексура; **folding** - *n* складчатость, смешение (*пласта*) без разрыва

inflare - *v* воспламеняться; загорать(ся); **inflammable** - *a* воспламеняющийся, горючий, огнеопасный; **flame** - *n* пламя

intermediate - *a* промежуточный; вспомогательный

liable - *a* (to) подверженный; подлежащий (*чему-л.*)

luster - *n* блеск (*угля, металла*); **lustrous** - *a* блестящий

matter - *n* вещество; материя

moisture - *n* влажность, сырость; влага

parting - *n* прослоек

plane - *n* плоскость; **bedding plane** плоскость напластования

rank - *n* класс, тип; **coal rank** группа угля, тип угля

regular - *a* правильный; непрерывный; *ant* **irregular** неправильный; неравномерный; **regularity** *n* непрерывность; правильность

similar - *a* похожий, сходный; подобный; *syn* **alike, the same as**

smelt - *v* плавить (*руды*); выплавлять (*металл*)

store - *v* запасать, хранить на складе; вмещать

strata - *n pl om stratum* пласты породы; свита (*пластов*); формация, напластования породы; *syn* **measures**

thickness - *n* мощность (*пласта, жилы*)

uniform - *a* однородный; равномерный; **uniformity** *n* однородность; единообразие

utilize - *v* использовать; *syn* **use, apply, employ**

volatile - *a* летучий, быстро испаряющийся

Прочитайте и переведите текст, выполните упражнения на проверку понимания прочитанного:

Coal is the product of vegetable matter that has been formed by the action of decay, weathering, the effects of pressure, temperature and time millions of years ago.

Although coal is not a true mineral, its formation processes are similar to those of sedimentary rocks.

Structurally coal beds are geological strata characterized by the same irregularities in thickness, uniformity and continuity as other strata of sedimentary origin. Coal beds may consist of essentially uniform continuous strata or like other sedimentary deposits may be made up of different bands or benches of varying thickness.

You can see a seam limited by two more or less parallel planes, a shape which is typical of sedimentary rocks. The benches may be separated by thin layers, of clay, shale, pyrite or other mineral matter, commonly called partings. Like other sedimentary rocks coal beds may be structurally disturbed by folding and faulting.

According to the amount of carbon coals are classified into: brown coals, bituminous coals and anthracite. Brown coals are in their turn subdivided into lignite and common brown coal. Although carbon is the most important element in coal, as many as 72 elements have been found in some coal deposits, including lithium, chromium, cobalt, copper, nickel, tungsten and others.

Lignite is intermediate in properties between peat and bituminous coal, containing when dry about 60 to 75 per cent of carbon and a variable proportion of ash. Lignite is a low-rank brown-to-black coal containing 30 to 40 per cent of moisture. Developing heat it gives from 2,500 to 4,500 calories. It is easily inflammable but burns with a smoky flame. Lignite is liable to spontaneous combustion. It has been estimated that about 50 per cent of the world's total coal reserves are lignitic.

Brown coal is harder than lignite, containing from 60 to 65 per cent of carbon and developing greater heat than lignite (4,000-7,000 calories). It is very combustible and gives a brown powder. Bituminous coal is the most abundant variety, varying from medium to high rank. It is a soft, black, usually banded coal. It gives a black powder and contains 75 to 90 per cent of carbon. It weathers only slightly and may be kept in open piles with little danger of spontaneous combustion if properly stored. Medium-to-low volatile bituminous coals may be of coking quality. Coal is used intensively in blast furnaces for smelting iron ore. There are non-coking varieties of coal.

As for the thickness, the beds of this kind of coal are not very thick (1-1.5 meters). The great quantities of bituminous coal are found in the Russian Federation.

Anthracite or "hard" coal has a brilliant lustre containing more than 90 per cent of carbon and low percentage of volatile matter. It is used primarily as a domestic fuel, although it can sometimes be blended with bituminous grades of coal to produce a mixture with improved coking qualities. The largest beds of anthracite are found in Russia, the USA and Great Britain.

Coal is still of great importance for the development of modern industry. It may be used for domestic and industrial purposes. Being the main source of coke, coal is widely used in the iron and steel industry. Lignite, for example either in the raw state or in briquetted form, is a source of industrial carbon and industrial gases.

There is a strong tendency now for increased research into new technologies to utilize coal. No doubt, coal will be used as a raw material for the chemical industry and petrochemical processes. All

these processes involve coal conversion which include gasification designed to produce synthetic gas from coal as the basis for hydrogen manufacture, liquefaction (разжижение) for making liquid fuel from coal and other processes.

1. Укажите, какие предложения соответствуют содержанию текста.

Подтвердите свои ответы фактами из текста.

1. Anthracite coals may be divided into lignite and common brown coal.
2. Coals are ranked according to the percentage of carbon they contain.
3. Peat, with the least amount of carbon is the lowest rank, then comes lignite or brown coal.
4. Brown coal is hard and it is not liable to spontaneous combustion.
5. Bituminous coal weathers rapidly and one cannot keep it in open piles.
6. Being intensively used in the iron and steel industry bituminous coal varies from medium to high rank.
7. Anthracite or hard coal, the highest in percentage of carbon, can be blended with bituminous grades of coal.

2. Ответьте на следующие вопросы:

1. What is the classification of coal based on?
2. Is carbon the only element in coal? (Prove it.)
3. Is lignite intermediate in properties between peat and bituminous coal?
4. What heat value does lignite develop when burnt?
5. What coals are liable to spontaneous combustion?
6. What is the difference between lignite and brown coal?
7. Is bituminous coal high- or low-volatile?
8. Does anthracite contain 90 per cent of carbon?
9. Where are the largest deposits of anthracite found? And what can you say about bituminous coal?
10. What do you know about the utilization of coal?

3. а) Найдите в правой колонке русские эквиваленты следующих слов и сочетаний слов:

- | | |
|----------------------------------|--|
| 1. spontaneous combustion | а) легковоспламеняющийся газ |
| 2. moisture and ash content | б) высокосортный уголь |
| 3. the most abundant variety | в) плавить железную руду |
| 4. in its turn | г) самовозгорание |
| 5. the amount of volatile matter | д) содержание влаги и золы |
| 6. easily inflammable gas | е) дымное пламя |
| 7. brilliant lustre | ж) наиболее широко распространенные угли |
| 8. to smelt iron ore | з) яркий блеск |
| 9. high-rank coal | и) в свою очередь |
| 10. a smoky flame | к) количество летучих веществ |

б) Найдите в правой колонке английские эквиваленты следующих слов и сочетаний слов:

- | | |
|---------------------------------|------------------------------|
| 1. тип угля | а) heat value |
| 2. некоксующийся уголь | б) amount of carbon |
| 3. доменная печь | в) coal rank |
| 4. содержание углерода | г) to store coal |
| 5. смешиваться с другими углями | д) to weather rapidly |
| 6. улучшенного качества | е) non-coking coal |
| 7. складировать уголь | ж) blast furnace |
| 8. теплотворная способность | з) of improved quality |
| 9. быстро выветриваться | и) to blend with other coals |

Text 7: General Information on Mining

Запомните слова и выражения, необходимые для понимания текста:

access - *n* доступ

affect - *v* воздействовать (*на что-л.*); влиять; *syn* **influence**

barren - *a* непродуктивный; пустой (*о породе*)

chute - *n* скат, спуск; углеспускная выработка; жёлоб

compare - *v* (with) сравнивать, проводить параллель

contribute - *v* способствовать, содействовать; делать вклад (*в науку*); **make a (one's) ~ to**

smth. сделать вклад во что-л.

cross-section - *n* поперечное сечение, поперечный разрез, профиль

develop - *v* разрабатывать (*месторождение*); развивать (*добычу*); производить подготовительные работы; **development** - *n* подготовительные работы; развитие добычи; развитие

drift - *n* штрек, горизонтальная выработка

ensure - *v* обеспечивать, гарантировать; *syn* **guarantee**

face - *n* забой; лава

floor - *л* почва горной выработки, почва пласта (жилы); **quarry** ~ подошва карьера; пол, настил

govern - *v* править, управлять; руководить; определять, обуславливать

inclination - *n* уклон, скат, наклон (*пластов*); наклонение; **seam** ~ падение (*пласта*); наклон (*пласта*)

incline - *n* уклон, бремсберг, скат; наклонный ствол; **gravity** ~ бремсберг

inclined - *a* наклонный; **flatly** ~ слабо наклонный; **gently** ~ наклонного падения; **medium** ~ умеренно наклонный (*о пластах*); **steeply** ~ крутопадающий

level - *n* этаж, горизонт, горизонтальная горная выработка; штольня; уровень (*инструмент*); нивелир; ватерпас; горизонтальная поверхность

recover - *v* извлекать (*целики*); выбирать, очищать; добывать (*уголь и т.п.*); восстанавливать

remove - *v* удалять; убирать; устранять; перемещать; **removal** - *n* вскрыша; выемка; уборка (*породы*); извлечение (*крепи*); перемещение; **overburden** - удаление вскрыши

rib - *n* ребро; выступ; узкий целик, предохранительный целик; грудь забоя

roof - *n* крыша; кровля выработки; кровля пласта (*или жилы*); перекрытие; ~ **support** - крепление кровли

shaft - *n* шахтный ствол; **auxiliary** ~ вспомогательный ствол; **hoisting** ~ подъемный ствол; главный шахтный ствол

tabular - *a* пластовый (*о месторождении*); пластообразный; плоский; линзообразный; *syn* **bedded, layered**

waste - *n* пустая порода; отходы; *syn* **barren rock**

well - *n* буровая скважина; колодец, источник; водоем; зумф

capital investment - капитальные вложения

gate road - промежуточный штрек

in bulk - навалом, в виде крупных кусков

metal-bearing - содержащий металл

production face/working - очистной забой

productive mining - эксплуатационные работы

in view of - ввиду чего-л., принимая во внимание что-л.

with a view to - с целью

Прочитайте и переведите текст, выполните упражнения на проверку понимания прочитанного:

As has been said, mining refers to actual ore extraction. Broadly speaking, mining is the industrial process of removing a mineral-bearing substance from the place of its natural occurrence in the Earth's crust. The term "mining" includes the recovery of oil and gas from wells; metal, non-metallic minerals, coal, peat, oil shale and other hydrocarbons from the earth. In other words, the work done to extract mineral, or to prepare for its extraction is called mining.

The tendency in mining has been towards the increased use of mining machinery so that modern mines are characterized by tremendous capacities. This has contributed to: 1) improving working conditions and raising labour productivity; 2) the exploitation of lower-grade metal-bearing substances and 3) the building of mines of great dimensions.

Mining can be done either as a surface operation (quarries, opencasts or open pits) or by an underground method. The mode of occurrence of the sought-for metallic substance governs to a large degree the type of mining that is practised. The problem of depth also affects the mining method. If the rock containing the metallic substance is at a shallow site and is massive, it may be economically excavated by a pit or quarry-like opening on the surface. If the metal-bearing mass is tabular, as a bed or vein, and goes to a great distance beneath the surface, then it will be worked by some method of underground mining.

Working or exploiting the deposit means the extraction of mineral. With this point in view a number of underground workings is driven in barren (waste) rock and in mineral. Mine workings vary in shape, dimensions, location and function.

Depending on their function mine workings are described as exploratory, if they are driven with a view to finding or proving mineral, and as productive if they are used for the immediate extraction of useful mineral. Productive mining can be divided into capital investment work, development work, and face or production work. Investment work aims at ensuring access to the deposit from the surface. Development work prepares for the face work, and mineral is extracted (or produced) in bulk.

The rock surfaces at the sides of workings are called the sides, or in coal, the ribs. The surface above the workings is the roof in coal mining while in metal mining it is called the back. The surface below is called the floor.

The factors such as function, direct access to the surface, driving in mineral or in barren rock can be used for classifying mine workings:

I. Underground workings:

- a) Long or deep by comparison with their cross-section may be: 1) vertical (shaft, blind pit); 2) sloping (slopes, sloping drifts, inclines); 3) horizontal (drifts, levels, drives, gate roads, adits, crosscuts).
- b) Large openings having cross dimensions comparable with their length.
- c) Production faces, whose dimensions depend on the thickness of the deposit being worked, and on the method of mining it.

1. Укажите, какие предложения соответствуют содержанию текста. Подтвердите свои ответы фактами из текста.

1. As a rule, the term "mining" includes the recovery of oil and gas from wells as well as coal, iron ores and other useful minerals from the earth.
2. The increased use of mining machinery has greatly contributed to raising labour productivity and improving working conditions.
3. It is quite obvious that the problem of depth is not always taken into consideration in choosing the mining method.
4. Productive workings are usually used for the immediate extraction of useful mineral.
5. Underground workings are driven in barren rock or in mineral.
6. A shaft is a vertical underground working which is long and deep in comparison with its cross-section.
7. The surface above the mine working is usually called the floor.
8. The rock surfaces at the sides of mine workings are called the ribs.

2. Ответьте на следующие вопросы:

1. What is mining?
2. What has contributed to the better working conditions of the miners?
3. What factors influence the choice of the mining method?
4. In what case is useful mineral worked by open pits?
5. Are exploratory workings driven with a view to finding and proving mineral or are they driven for immediate extraction of mineral?
6. What is the difference between development and production work?
7. What main factors are used for classifying mine workings?
8. What do the dimensions of production faces depend on?

3. а) Найдите в правой колонке русские эквиваленты следующих слов и сочетаний слов:

1. direct access to the surface
 2. open-cast mining
 3. tabular (or bedded) deposits
 4. oil well
 5. underground workings
 6. cross-section of a working
 7. production face
 8. the roof of the mine working
 9. to drive mine workings in barren rock
 10. to affect the mining method
- а) нефтяная скважина
б) проходить горные выработки по пустой породе
в) влиять на метод разработки
г) прямой доступ к поверхности
д) пластовые месторождения
е) открытая разработка
ж) поперечное сечение выработки
з) подземные выработки
и) очистной забой
к) кровля горной выработки

б) Найдите в правой колонке английские эквиваленты следующих слов сочетаний слов:

1. способствовать чему-л.
 2. размер ствола
 3. извлекать, добывать (уголь)
 4. штреки и квершлагги
 5. пустая порода
 6. вообще говоря
 7. удалять, перемещать (крепь, вскрышу и др.)
 8. с целью ...
 9. подготовительные работы
 10. мощность пласта
- а) thickness of a seam
б) shaft dimension
в) with a view to
г) to contribute to smth.
д) development work
е) to remove (timber, overburden, etc.)
ж) drifts (gate roads) and crosscuts
з) generally speaking

- и) to recover (coal)
к) waste (barren) rock

Text 8: Methods of Working Bedded Deposits Underground

Запомните слова и выражения, необходимые для понимания текста:

advantage - *n* преимущество; превосходство; выгода; польза; **advantageous** - *a* выгодный; благоприятный, полезный; **to take advantage of smth** воспользоваться чём-л.

caving - *n* обрушение (*кровли*); разработка с обрушением

deliver - *v* доставлять, подавать; питать; нагнетать; произносить (*речь*); читать (*лекцию*)

entry - *n* штрек; выработка горизонтальная; *pl* подготовительные выработки; нарезные выработки; штреки

giant - *n* гидромонитор

gravity - *n* сила тяжести; вес, тяжесть; **by** ~ самотеком, под действием собственного веса

haul - *v* доставлять; откатывать; подкатывать; перевозить; **haulage** - *n* откатка; доставка; транспортировка (*по горизонтали*)

longwall - *n* лава; выемка лавами; сплошной забой, сплошная или столбовая система разработки; *syn* **continuous mining**; ~ **advancing on the strike** выемка лавами прямым ходом по простиранию; сплошная система разработки по простиранию; ~ **advancing to the rise** сплошная система разработки с выемкой по восстанию; ~ **to the dip** сплошная система разработки с выемкой по падению; ~ **retreating** выемка лавами обратным ходом; столбовая система разработки лавами

lose (lost) - *v* терять; **loss** - *n* потеря, убыток

pillar - *n* целик; столб; **shaft** ~ околоствольный целик; ~ **method** столбовая система разработки; ~ **mining** выемка целиков

predominate - *v* преобладать, превалировать; превосходить; господствовать, доминировать

protect - *v* охранять, защищать

reach - *v* простираться, доходить до; добиваться, достигать

satisfy - *v* удовлетворять(ся)

shield - *n* щит; ~ **method** щитовой метод проходки, щитовой способ

room - *n* камера; очистная камера; **room-and-pillar method** камерно-столбовая система разработки

stowing - *n* закладка (*выработанного пространства*)

method of working система разработки

the sequence of working the seams - последовательность отработки пластов

Прочитайте и переведите текст, выполните упражнения на проверку понимания прочитанного:

The method of working (or method of mining) includes a definite sequence and organization of development work of a deposit, its openings and its face work in certain geological conditions. It depends on the mining plan and machines and develops with their improvements. A rational method of working should satisfy the following requirements in any particular conditions: 1) safety of the man; 2) maximum output of mineral; 3) minimum development work (per 1,000 tons output); 4) minimum production cost and 5) minimum losses of mineral.

Notwithstanding the considerable number of mining methods in existence, they can be reduced to the following main types: 1. Methods of working with long faces (continuous mining); 2. Methods of working with short faces (room-and-pillar). The characteristic feature of the continuous mining is the absence of any development openings made in advance of production faces. The main advantage of long continuous faces is that they yield more mineral. Besides, they allow the maximum use of combines (shearers), cutting machines, powered supports and conveyers. The longwall method permits an almost 100 per cent recovery of mineral instead of 50 to 80 per cent obtainable in room-and-pillar methods.

The basic principle of room-and-pillar method is that rooms from 4 to 12 meters wide (usually 6-7) are driven from the entries, each room is separated from each other by a rib pillar. Rib pillars are recovered or robbed after the rooms are excavated. The main disadvantage of shortwall work is a considerable loss of mineral and the difficulty of ventilation. In working bedded deposits methods of mining mentioned above may be used either with stowing or with caving.

In Russia, Germany (the Ruhr coal-field), France and Belgium nearly all the faces are now long ones. In Britain longwall faces predominate.

The USA, Canada, Australia and to some extent India are developing shortwall faces and creating the machines for them. In these countries shortwall faces are widely used.

In Russia the thick seams are taken out to full thickness up to 4.5 m thick if they are steep, and up to 3.5 m thick if they are gently sloping or inclined. In the Kuznetsk coal-field long faces are worked to the dip with ashield protection, using a method proposed by N.Chinakal. In shield mining coal is delivered to the lower working by gravity so that additional haulage is not required.

It should also be noted that in Russia hydraulic mining is widely used as it is one of the most economic and advantageous methods of coal getting. New hydraulic mines are coming into use in a number of coal-fields. Hydraulic mining is developing in other countries as well.

The aim of hydraulic mining is to remove coal by the monitors (or giants) which win coal and transport it hydraulically from the place of work right to the surface. It is quite obvious that the choice of the method of mining will primarily depend on the depth and the shape and the general type of the deposit.

1. Укажите, какие предложения соответствуют содержанию текста.

Подтвердите свои ответы фактами из текста.

1. A definite sequence and organization of development work is called mining.
2. Mining methods in existence can be reduced to the two main types.
3. The depth and the shape of the deposit influence the choice of the method of working.
4. As is known, in Belgium all the faces are short now, in Great Britain they amount to 84 per cent.
5. In Australian collieries shortwall faces are widely used.
6. The room-and-pillar method is characterized by the absence of any development openings.
7. High-capacity monitors win coal and transport it hydraulically right to the surface.

2. Ответьте на следующие вопросы:

1. What factors does mining depend on?
2. What is mining?
3. What are the most important factors which affect the choice of the method of working?
4. Do short faces or long faces predominate in Russia? What can you say about the Ruhr coal-field?
5. Is Canada developing shortwall faces or longwall faces?
6. What are the main disadvantages of shortwall faces?
7. What are the two main methods of working?
8. What is the main advantage of long continuous faces?
9. What methods of mining long faces do you know?
10. What method of mining is characterized by the absence of development openings?

3. а) Найдите в правой колонке русские эквиваленты следующих слов в сочетаний слов:

- | | |
|---|--|
| 1. development face | а) сплошная система разработки |
| 2. great losses | б) выемка целиков |
| 3. shield method of mining | в) подготовительный забой |
| 4. continuous mining | г) большие потери |
| 5. longwall advancing to the dip | д) удовлетворять требованиям |
| 6. the room-and-pillar method of mining | е) зависеть от геологических условий |
| 7. to open up a deposit | ж) выемка лавами прямым ходом по падению |

8. pillar mining з) щитовая система разработки
 9. to satisfy the requirements и) вскрывать месторождение
 10. to depend upon the geological conditions к) камерно-столбовая система
 разработки
- б) Найдите в правой колонке английские эквиваленты следующих слов и сочетаний слов:
1. включать (в себя) а) safety
 2. выемка лавами обратным ходом б) annual output
 3. достигать 50% в) to involve
 4. превышать 60% г) to propose a new method of mining
 5. безопасность д) long wall retreating
 6. годовая добыча е) in connection with difficulties
 7. основной недостаток системы разработки ж) to exceed 60 per cent
 8. под-этаж з) notwithstanding (in spite of)
 9. крутопадающий пласт и) to reach 50 per cent
 10. щитовая система разработки к) the main disadvantage of the method of
 mining
11. предложить новый способ разработки л) sublevel
 12. в связи с трудностями м) the shield method of mining
 13. несмотря на н) open up a deposit
 14. вскрывать месторождение о) steep seam

2.3 Подготовка доклада

Подготовьте доклад по одной из предложенных тем.

1. Inigo Jones (1573-1652)
2. Christopher Wren (1632-1723)
3. Geoffrey Chaucer (1340-1400)
4. Samuel Johnson (1709-1784)
5. Alfred Tennyson (1809-1892)
6. Thomas Hardy (1840-1928)
7. John Milton (1608-1674)
8. William Makepeace Thackeray (1811-1863)
9. Henry Wadsworth Longfellow (1807 – 1882)
10. Joshua Reynolds (1723-1792)
11. Thomas More (1478 – 1535)
12. J.M.W. Turner (1775-1851)
13. Thomas Gainsborough (1727 – 1788)
14. Henry Moor (1898-1986)
15. Henry Irving (1838-1905)
16. William Gilbert (1836-1911)
17. Arthur Sullivan (1842-1900)
18. James Watt (1736 - 1819)
19. Thomas Telford (1757 - 1834)
20. Isambard Kingdom Brunel (1806 – 1859)
21. George Stephenson (1781 – 1848)
22. David Livingstone (1813 – 1873)
23. Tony Blair (1953)
24. Winston Churchill (1874 - 1965)
25. Margaret Hilda Thatcher (1925)
26. Sir Isaac Newton (1642 – 1727)
27. Alexander Graham Bell (1847 - 1922)

Правила предоставления информации в докладе

Размер	A4
Шрифт	Текстовый редактор Microsoft Word, шрифт Times New Roman 12
Поля	слева – 2 см., сверху и справа – 1 см., снизу – 1
Абзацный отступ	1 см устанавливается автоматически
Стиль	Примеры выделяются курсивом
Интервал	межстрочный интервал – 1
Объем	1 -2 страницы (до 7 минут устного выступления)
Шапка доклада	<i>Иванова Мария Ивановна</i> Екатеринбург, Россия ФГБОУ ВПО УГГУ, МД-13 НАЗВАНИЕ ДОКЛАДА
	Список использованной литературы

Краткое содержание статьи должно быть представлено на 7-10 слайдах, выполненных в PowerPoint.

2.4 Подготовка к тесту

Тест направлен на проверку страноведческих знаний и знаний межкультурной коммуникации. Для этого студентам необходимо повторить материал, представленный в *Социально-культурной сфере общения* по теме «Страны изучаемого языка» (Я и мир). Для успешного написания теста изучите следующий материал:

THE GEOGRAPHICAL POSITION OF GREAT BRITAIN

The United Kingdom of Great Britain and Northern Ireland covers an area of some 244 thousand square miles. It is situated on the British Isles. The British Isles are separated from Europe by the Strait of Dover and the English Channel. The British Isles are washed by the North Sea in the east and the Atlantic Ocean in the west.

England is in the southern and central part of Great Britain. Scotland is in the north of the island. Wales is in the west. Northern Ireland is situated in the north-eastern part of Ireland.

England is the richest, the most fertile and most populated part in the country. There are mountains in the north and in the west of England, but all the rest of the territory is a vast plain. In the northwestern part of England there are many beautiful lakes. This part of the country is called Lake District.

Scotland is a land of mountains. The Highlands of Scotland are among the oldest mountains in the world. The highest mountain of Great Britain is in Scotland too. The chain of mountains in Scotland is called the Grampians. Its highest peak is Ben Nevis. It is the highest peak not only in Scotland but in the whole Great Britain as well. In England there is the Pennine Chain. In Wales there are the Cumbrian Mountains.

There are no great forests on the British Isles today. Historically, the most famous forest is Sherwood Forest in the east of England, to the north of London. It was the home of Robin Hood, the famous hero of a number of legends.

The British Isles have many rivers but they are not very long. The longest of the English rivers is the Severn. It flows into the Irish Sea. The most important river of Scotland is the Clyde. Glasgow stands on it. Many of the English and Scottish rivers are joined by canals, so that it is possible to travel by water from one end of Great Britain to the other.

The Thames is over 200 miles long. It flows through the rich agricultural and industrial districts of the country. London, the capital of Great Britain, stands on it. The Thames has a wide mouth, that's

why the big ocean liners can go up to the London port. Geographical position of Great Britain is rather good as the country lies on the crossways of the sea routes from Europe to other parts of the world. The sea connects Britain with most European countries such as Belgium, Holland, Denmark, Norway and some other countries. The main sea route from Europe to America also passes through the English Channel.

United Kingdom of Great Britain and Northern Ireland occupies the territory of the British Isles. They lie to the north-west of Europe.

Once upon a time the British Isles were an integral part of the mainland. As a result of sinking of the land surface they became segregated. Great Britain is separated from the continent by the English Channel. The country is washed by the waters of the Atlantic Ocean. Great Britain is separated from Belgium and Holland by the North Sea, and from Ireland — by the Irish Sea.

There are several islands along the coasts. The total area of the British Isles is 325 000 km². The main islands are Great Britain and Ireland.

The surface of the country is much varied. Great Britain is the country of valleys and plains.

The insular geographical position of Great Britain promoted the development of shipbuilding, different trading contacts with other countries. It has also allowed the country to stay independent for quite a long period of time.

THE BRITISH PARLIAMENT

The British Parliament is the oldest in the world. It originated in the 12th century as Witenagemot, the body of wise councillors whom the King needed to consult pursuing his policy. The British Parliament consists of the House of Lords and the House of Commons and the Queen as its head.

The House of Commons plays the major role in law-making. It consists of Members of Parliament (called MPs for short). Each of them represents an area in England, Scotland, Wales and Ireland.

MPs are elected either at a general election or at a by-election following the death or retirement. Parliamentary elections are held every 5 years and it is the Prime Minister who decides on the exact day of the election. The minimum voting age is 18. And the voting is taken by secret ballot.

The election campaign lasts about 3 weeks, The British parliamentary system depends on political parties.

The party which wins the majority of seats forms the government and its leader usually becomes Prime Minister. The Prime Minister chooses about 20 MPs from his party to become the cabinet of ministers. Each minister is responsible for a particular area in the government. The second largest party becomes the official opposition with its own leader and «shadow cabinet». The leader of the opposition is a recognized post in the House of Commons.

The parliament and the monarch have different roles in the government and they only meet together on symbolic occasions, such as coronation of a new monarch or the opening of the parliament. In reality, the House of Commons is the one of three which has true power.

The House of Commons is made up of six hundred and fifty elected members, it is presided over by the speaker, a member acceptable to the whole house. MPs sit on two sides of the hall, one side for the governing party and the other for the opposition. The first 2 rows of seats are occupied by the leading members of both parties (called «front benches»). The back benches belong to the rank-and-file MPs.

Each session of the House of Commons lasts for 160-175 days. Parliament has intervals during his work. MPs are paid for their parliamentary work and have to attend the sittings.

As mention above, the House of Commons plays the major role in law making. The procedure is the following: a proposed law («a bill») has to go through three stages in order to become an act of Parliament; these are called «readings».

The first reading is a formality and is simply the publication of the proposal. The second reading involves debate on the principles of the bill; it is examination by parliamentary committee.

And the third reading is a report stage, when the work of the committee is reported on to the house. This is usually the most important stage in the process.

When the bill passes through the House of Commons, it is sent to the House of Lords for discussion, when the Lords agree it, the bill is taken to the Queen for royal assent, when the Queen signs the bill, it becomes act of the Parliament and the Law of the Land.

The House of Lords has more than 1000 members, although only about 250 take an active part in the work in the house. Members of this Upper House are not elected; they sit there because of their rank. The chairman of the House of Lords is the Lord Chancellor. And he sits on a special seat, called «Woolsack».

The members of the House of Lords debate the bill after it has been passed by the House of Commons. Some changes may be recommended and the agreement between the two houses is reached by negotiations.

BRITISH TRADITIONS AND CUSTOMS

British nation is considered to be the most conservative in Europe. It is not a secret that every nation and every country has its own customs and traditions. In Great Britain people attach greater importance to traditions and customs than in other European countries. Englishmen are proud of their traditions and carefully keep them up. The best examples are their queen, money system, their weights and measures.

There are many customs and some of them are very old. There is, for example, the Marble Championship, where the British Champion is crowned; he wins a silver cup known among folk dancers as Morris Dancing. Morris Dancing is an event where people, worn in beautiful clothes with ribbons and bells, dance with handkerchiefs or big sticks in their hands, while traditional music-sounds.

Another example is the Boat Race, which takes place on the river Thames, often on Easter Sunday. A boat with a team from Oxford University and one with a team from Cambridge University hold a race.

British people think that the Grand National horse race is the most exciting horse race in the world. It takes place near Liverpool every year. Sometimes it happens the same day as the Boat Race takes place, sometimes a week later. Amateur riders as well as professional jockeys can participate. It is a very famous event.

There are many celebrations in May, especially in the countryside.

Halloween is a day on which many children dress up in unusual costumes. In fact, this holiday has a Celtic origin. The day was originally called All Halloween's Eve, because it happens on October 31, the eve of all Saint's Day. The name was later shortened to Halloween. The Celts celebrated the coming of New Year on that day.

Another tradition is the holiday called Bonfire Night. On November 5, 1605, a man called Guy Fawkes planned to blow up the Houses of Parliament where the king James 1st was to open Parliament on that day. But Guy Fawkes was unable to realize his plan and was caught and later, hanged. The British still remember that Guy Fawkes' Night. It is another name for this holiday. This day one can see children with figures, made of sacks and straw and dressed in old clothes. On November 5th, children put their figures on the bonfire, burn them, and light their fireworks.

In the end of the year, there is the most famous New Year celebration. In London, many people go to Trafalgar Square on New Year's Eve. There is singing and dancing at 12 o'clock on December 31st.

A popular Scottish event is the Edinburgh Festival of music and drama, which takes place every year. A truly Welsh event is the Eisteddfod, a national festival of traditional poetry and music, with a competition for the best new poem in Welsh. If we look at English weights and measures, we can be convinced that the British are very conservative people. They do not use the internationally accepted measurements. They have conserved their old measures. There are nine essential measures. For general use, the smallest weight is one ounce, then 16 ounce is equal to a pound. Fourteen pounds is one stone.

The English always give people's weight in pounds and stones. Liquids they measure in pints, quarts and gallons. There are two pints in a quart and four quarts or eight pints are in one gallon. For length, they have inches: foot, yards and miles.

LONDON

As well as being the capital of England, London is the capital of the United Kingdom. London was founded by the Romans in 43 A.D. and was called Londinium. In 61 A.D. the town was burnt down and when it was rebuilt by the Romans it was surrounded by a wall. That area within the wall is now called the City of London. It is London's commercial and business centre. It contains the Bank of England, the Stock Exchange and the head offices of numerous companies and corporations. Here is situated the Tower of London.

The Tower was built by William the Conqueror who conquered England in 1066. He was crowned at Westminster Abbey. Now most of the Government buildings are located there.

During the Tudor period (16th century) London became an important economic and financial centre. The Londoners of the Elizabethan period built the first theatres. Nowadays the theatre land is stretched around Piccadilly Circus. Not far from it one can see the British Museum and the «Covent Garden» Opera House.

During the Victorian period (19th century) London was one of the most important centers of the Industrial Revolution and the centre of the British Empire. Today London is a great political centre, a great commercial centre, a paradise for theatre-goers and tourists, but it is also a very quiet place with its parks and its ancient buildings, museums and libraries.

LONDON

London is the capital of Great Britain, its political, economic and commercial center. It's one of the largest cities in the world and the largest city in Europe. Its population is about 9 million. London is one of the oldest and most interesting cities in the world. Traditionally it's divided into several parts: the City, Westminster, the West End and the East End.

They are very different from each other and seem to belong to different towns and epochs. The heart of London is the City, its financial and business center. Numerous banks, offices and firms are situated there, including the Bank of England, the Stock Exchange and the Old Bailey. Few people live here, but over a million people come to the City to work. There are some famous ancient buildings within the City. Perhaps the most striking of them is St. Paul's Cathedral, the greatest of British churches. St. Paul's Cathedral has always dominated the center of London. It stands on the site of former Saxon and Norman churches. They latter were destroyed in the Great Fire and the present building, completed in 1710, is the work of the eminent architect Sir Christopher Wren. It is an architectural masterpiece.

Londoners have a particular affection for St. Paul's, which is the largest Protestant Church in England. Its high dome, containing the remarkable Whispering Gallery, is a prominent landmark towering above the multistoried buildings which line the river-bank.

The Tower of London was one of the first and most impressive castles built after the Norman invasion of England in 1066. Since the times of William I various kings have built and extended the Tower of London and used it for many purposes. The Tower has been used as a royal palace, an observatory, an arsenal, a state prison, and many famous and infamous people have been executed within its walls. It is now a museum. For many visitors the principal attraction is the Crown Jewels, the finest precious stones of the nation. A fine collection of armour is exhibited in the keep. The security of the Tower is ensured by a military garnison and by the Yeoman Warders or Beefeaters, who still wear their picturesque Tudor uniform.

Westminster is the historic, the governmental part of London. Westminster Abbey is a national shrine where the kings and queens are crowned and famous people are buried. Founded by Edward the Confessor in 1050, the Abbey was a monastery for along time. The present building dates largely from the times of Henry 3, who began to rebuild the church, a task which lasted nearly 300 years. The West towers were added in the eighteenth century. Since William I almost every English monarch has been

crowned in this great church, which contains the tombs and memorials of many of Britain's most eminent citizens: Newton, Darwin, Chaucer, Dickens, Tennyson, Kipling and etc. One of the greatest treasures of the Abbey is the oaken Coronation Chair made in 1300. The Abbey is also known for its Poet's Corner. Graves and memorials to many English poets and writers are clustered round about.

Across the road from Westminster Abbey is Westminster Palace, or the Houses of Parliament, the seat of the British Parliament. The Parliament of Great Britain and Northern Ireland consists of the House of Lords and the House of Commons. The House of Lords consists of just over 1,000 members of the different grades of nobility — dukes, marquises, earls, viscounts and barons.

The House of Commons consists of 650 members. They are elected by secret ballot by men and women aged 18 and over. Every Parliament is divided into Sessions. Each of these may last a year and usually begins early in November. The Clock Tower, which contains the hour-bell called Big Ben, is known over the world. The bell is named after Sir Benjamin Hall.

Buckingham Palace is the official residence of the Queen. The West End is the richest and most beautiful part of London. It is the symbol of wealth and luxury. The best hotels, shops, restaurants, clubs, and theatres are situated there. There are splendid houses and lovely gardens belonging to wealthy people.

Trafalgar Square is the geographical center of London. It was named in memory of Admiral Nelson's victory in the battle of Trafalgar in 1805. The tall Nelson's Column stands in the middle of the square. On the north side of Trafalgar Square is the National Gallery and the National Portrait Gallery.

Not far away is the British Museum — the biggest museum in London. It contains a priceless collection of ancient manuscripts, coins, sculptures, etc., and is famous for its library.

The East End is the poorest district of London. There are a lot of factories, workshops and docks here. The streets are narrow, the buildings are unimpressive. The East End is densely populated by working class families.

PLACES OF INTERESTS IN GREAT BRITAIN

Britain is rich in its historic places which link the present with the past. The oldest part of London is Lud Hill, where the city is originated. About a mile west of it there is Westminster Palace, where the king lived and the Parliament met, and there is also Westminster Abby, the coronation church. Liverpool, the «city of ships», is England's second greatest port, ranking after London. The most interesting sight in the Liverpool is the docks. They occupy a river frontage of seven miles.

The University of Liverpool, established in 1903, is noted for its School of Tropical Medicine. And in the music world Liverpool is a well-known name, for it's the home town of «The Beatles».

Stratford-on-Avon lies 93 miles north-west of London. Shakespeare was born here in 1564, and here he died in 1616.

Cambridge and Oxford Universities are famous centers of learning. Stonehenge is a prehistoric monument, presumably built by Druids, members of an order of priests in ancient Britain. Tintagel Castle is King Arthur's reputed birthplace. Canterbury Cathedral is the seat of the Archbishop of Canterbury, head of the Church of England.

The British Museum is the largest and richest museum in the world. It was founded in 1753 and contains one of the world's richest collections of antiquities. The Egyptian Galleries contain human and animal mummies. Some parts of Athens' Parthenon are in the Greek section.

Madam Tussaud's Museum is an exhibition of hundreds of life-size wax models of famous people of yesterday and today. The collection was started by Madam Tussaud, a French modeller in wax, in the 18th century. Here you can meet Marilyn Monroe, Elton John, Picasso, the Royal Family, the Beatles and many others: writers, movie stars, singers, politicians, sportsmen, etc.

5. Подготовка к экзамену

Подготовка к экзамену включает в себя повторение всех изученных тем курса. Билет на экзамен включает в себя тест и практико-ориентированное задание.

<i>Наименование оценочного средства</i>	<i>Характеристика оценочного средства</i>	<i>Методика применения оценочного средства</i>	<i>Наполнение оценочного средства в КОС</i>	<i>Составляющая компетенции, подлежащая оцениванию</i>
Экзамен:				
Тест	Система стандартизированных заданий, позволяющая автоматизировать процедуру измерения уровня знаний и умений обучающегося.	Тест состоит из 20 вопросов.	КОС - тестовые задания	Оценивание уровня знаний, умений, владений
Практико-ориентированное задание	Задание, в котором обучающемуся предлагают осмыслить реальную профессионально-ориентированную ситуацию	Количество заданий в билете – 1. Предлагаются задания по изученным темам в виде практических ситуаций.	КОС-Комплект заданий	Оценивание уровня знаний, умений и навыков

МИНИСТЕРСТВО НАУКИ И ВЫСШЕГО ОБРАЗОВАНИЯ
РОССИЙСКОЙ ФЕДЕРАЦИИ

ФГБОУ ВО «Уральский государственный горный университет»



**МЕТОДИЧЕСКИЕ УКАЗАНИЯ ПО ОРГАНИЗАЦИИ
САМОСТОЯТЕЛЬНОЙ РАБОТЫ СТУДЕНТОВ**

ИНОСТРАННЫЙ ЯЗЫК

Направление подготовки

09.03.01 Информатика и вычислительная техника

Профиль

Автоматизированное управление бизнес процессами

квалификация выпускника: **бакалавр**

форма обучения: очная, заочная

Автор: Безбородова С. А., к.п.н.

Одобрена на заседании кафедры

Иностранных языков и деловой
коммуникации

(название кафедры)

Зав. кафедрой

Юсупова Л. Г.

(Фамилия И.О.)

Протокол № 6 от 17.04.2019

(Дата)

Рассмотрена методической комиссией

Инженерно-экономического

(название факультета)

Председатель

Мочалова Л.А.

(Фамилия И.О.)

Протокол № 1 от 19.04.2019

(Дата)

(Фамилия И.О.)

Протокол № 1 от 19.04.2019

(Дата)

Екатеринбург
2019

СОДЕРЖАНИЕ

I. Самостоятельная работа, обеспечивающая подготовку к аудиторным занятиям.....	3
1.1 Повторение материала практических занятий.....	3
1.2 Чтение и перевод учебных текстов.....	42
1.3 Подготовка к практическим занятиям (запоминание иноязычных лексических единиц и грамматических конструкций)	60
1.4 Самостоятельное изучение тем курса (для заочной формы обучения)	73
1.5 Подготовка к контрольной работе	73
II. Другие виды самостоятельной работы.....	73
2.1 Выполнение самостоятельного письменного домашнего задания:	
2.1.1 Подготовка к ролевой игре.....	73
2.1.2 Подготовка к практико-ориентированному заданию	74
2.1.3 Подготовка к опросу	75
2.2 Дополнительное чтение профессионально ориентированных текстов и выполнение заданий на проверку понимания прочитанного.....	75
2.3 Подготовка доклада.....	94
2.4 Подготовка к тесту.....	95
2.5 Подготовка к экзамену.....	99

I. Самостоятельная работа, обеспечивающая подготовку к аудиторным занятиям

1. Повторение материала практических занятий

Практические занятия направлены на развитие умений иноязычного говорения в рамках заданных РПД тем: бытовая сфера общения (Я и моя семья); учебно-познавательная сфера общения (Я и мое образование); социально-культурная сфера общения (Я и моя страна. Я и мир); профессиональная сфера общения (Я и моя будущая специальность).

Подготовьте устный рассказ по теме на основе предложенного:

My family

My name is Vladimir Petrov. I am ... years old. I was born in 19... in Nizhniy Tagil. I went to school when I was 7. In 20... I finished school number 10 in Ekaterinburg. This year I entered the Ural State Mining University. In five years I shall graduate from this University.

I live in the center of Ekaterinburg. I work at the Ministry of Foreign Trade. I'm an engineer & I am also a student. Many engineers in our Ministry learn foreign languages.

My family is not large. I have a wife & two children. My wife's name is Ann & children's names are Nick & Natalie.

My wife is an economist. My wife is a young woman. She is twenty – nine years old. She works at the Ministry of Foreign Trade, too. She goes to the office every day. My wife doesn't learn English. She already knows English very well. She reads many English books, magazines & newspapers. My wife is also a student. She learns German. She likes languages very much & is going to learn French next year.

My daughter is a girl of ten. She goes to school. She has a lot of subjects at school. She also learns English. She also helps her mother at home.

My son is a little boy. He was born five years ago. I take him to the kindergarten every morning.

My parents are not old. My father is 53. He is an engineer. He graduated from The Ural Polytechnical Institute. He works at a big plant. My mother is 51. She is a teacher. She teaches Russian at school. She graduated from the Leningrad Teachers' Training University.

My sister's name is Katya. She works at an office. Besides she studies at an Evening Department. She is married. Her husband is a doctor. He works at a hospital. They have a little son. He is only six months old.

My elder brother, Boris by name, does not stay with us. He lives in Gorky in a large two-roomed flat. He is a designer. He has also a family of his own. He has a wife & two children: a boy & a girl. Their son is already a pupil. My brother & his family often come to see us. We also visit them sometimes.

I also have a grandfather & a grandmother. They are pensioners. My grandmother looks after the house & does the cooking. We usually take our children to the country in summer to stay with their grandparents. They love their grandchildren very much.

Подготовьте устный рассказ по теме на основе предложенного:

My student's life

I'm a student of The Ural State Mining University. I have been a student only one month. I can't speak English very well yet. I am just a beginner. I live in a hostel. It is rather a long way from the University. In fact, it takes me about an hour to get to the University. But it gives me no trouble at all, as I like to get up early. I don't need an alarm-clock to wake me up. I am an early - riser.

Though the hostel is far from the University it is very comfortable & has all modern conveniences.

As a rule I get up at 6.30, do morning exercises & have shower. I don't have a bath in the morning; I have a bath before I go to bed.

For breakfast I have a boiled egg & a cup of coffee in order not to waste the time. At about 7.30 I am quite ready to go. It is about 5 minutes walk from the hostel to the stop. I usually take the 7.40. bus. I walk to the stop as I have plenty of time to catch my bus.

I come to the University 5 minutes before the lesson begins. So I can have a chat with my friends. The majority of my group mates are from Ekaterinburg the others either come from different towns of our country. We usually have a lot of things to talk about.

We don't go out to the lunch. There is a good canteen at the University. It is on the ground floor. But I should say that you have to stand in a queue to have lunch.

I come to the hostel from the University at about 3 o'clock. I live in a single room & have nobody to speak with. In the evening I sometimes go out with my friends. We go to the cinema if there is something new or to the club if there is a dancing party there. But often I stay in, watch TV programs or listen to the music. Then I read a book for half an hour or so & go to sleep. That doesn't take me long, as a rule.

Подготовьте устный рассказ по теме на основе предложенного:

Ekaterinburg – an Industrial Centre

Ekaterinburg is one of the leading industrial centres of Russia. There are over 200 industrial enterprises of all-Russia importance in it. The key industry is machine-building. The plants of our city produce walking excavators, electric motors, turbines, various equipment for industrial enterprises.

During the Great Patriotic War Sverdlovsk plants supplied the front with arms and munitions and delivered various machinery for restoration of Donbass collieries and industrial enterprises of the Ukraine.

The biggest plants of our city are the Urals Heavy Machine Building Plant (the Uralmash), the Urals Electrical Engineering Plant (Uralelectrotyazhmash), the Torbomotorny Works (TMZ), the Chemical Machinery Building Works (Chimmash), the Verkh Iset Metallurgical Works (VIZ) and many others.

The Urals Heavy Machinery Building Plant was built in the years of the first five-year plan period. It has begun to turn out production in 1933. The machines and equipment produced by the Uralmash have laid the foundation for the home iron and steel, mining and oil industries. The plant produces walking excavators and draglines, drilling rigs for boring super-deep holes, crushing and milling equipment for concentrators. The plant also produces rolling-mills, highly efficient equipment for blast furnaces, powerful hydraulic presses and other machines. The trade mark of the Uralmash is well-known all over the world.

The Electrical Engineering plant was put into operation in 1934. At the present time it is a great complex of heavy electrical machine-building. It produces powerful hydrogenerators, transformers, air and oil switches, rectifiers & other electrical equipment. Besides, it is one of the main producers of high-voltage machinery.

The Turbo-Motorny Works produces turbines & diesel motors for powerful trucks. The turbines manufactured by this plant are widely known not only in our country, but also abroad. The plant turned out its first turbines in 1941.

The Urals Chemical Works, the greatest plant in the country, produces machinery for the chemical industry. It also produces vacuum- filters used in different branches of oil industry.

The Verkh-Iset Metallurgical Works the oldest industrial enterprise in Ekaterinburg is now the chief producer of high grade transformer steel in the country.

Now complex mechanization & automation of production processes are being used at all industrial enterprises of Ekaterinburg. Its plants make great contribution to the development of our country's national economy.

Подготовьте устный рассказ по теме на основе предложенного:

The United Kingdom of Great Britain and Northern Ireland

The United Kingdom of Great Britain and Northern Ireland (the UK) occupies most of the territory of the British Isles. It consists of four main parts: England, Scotland, Wales and Northern Ireland. London is the capital of England. Edinburgh is the capital of Scotland, Cardiff— of Wales and Belfast — of Northern Ireland. The UK is a small country with an area of some 244,100 square kilometres. It occupies only 0.2 per cent of the world's land surface. It is washed by the Atlantic Ocean

in the north-west, north and south-west and separated from Europe by the Severn, but the most important waterway is the Thames.

The climate is moderate and mild. But the weather is very changeable. The population of the United Kingdom is over 57 million people. Foreigners often call British people "English", but the Scots, the Irish and the Welsh do not consider themselves to be English. The English are Anglo-Saxon in origin, but the Welsh, the Scots and the Irish are Celts, descendants of the ancient people, who crossed over from Europe centuries before the Norman Invasion. It was this people, whom the Germanic Angles and Saxons conquered in the 5th and 6th centuries AD. These Germanic conquerors gave England its name — "Angle" land. They were conquered in their turn by the Norman French, when William the Conqueror of Normandy landed near Hastings in 1066. It was from the union of Norman conquerors and the defeated Anglo-Saxons that the English people and the English language were born. The official language of the United Kingdom is English. But in western Scotland some people still speak Gaelic, and in northern and central parts of Wales people often speak Welsh.

The UK is a highly developed industrial country. It is known as one of the world's largest producers and exporters of machinery, electronics, textile, aircraft, and navigation equipment. One of the chief industries of the country is shipbuilding.

The UK is a constitutional monarchy. In law, Head of the State is Queen. In practice, the country is ruled by the elected government with the Prime Minister at the head. The British Parliament consists of two chambers: the House of Lords and the House of Commons. There are three main political parties in Great Britain: the Labour, the Conservative and the Liberal parties. The flag of the United Kingdom, known as the Union Jack, is made up of three crosses. The big red cross is the cross of Saint George, the patron saint of England. The white cross is the cross of Saint Andrew, the patron saint of Scotland. The red diagonal cross is the cross of Saint Patrick, the patron saint of Ireland.

The United Kingdom has a long and exciting history and a lot of traditions and customs. The favorite topic of conversation is weather. The English like to drink tea at 5 o'clock. There are a lot of high days in Great Britain. They celebrate Good Friday, Christmastide, Christmas, Valentine's day and many others. It is considered this nation is the most conservative in Europe because people attach greater importance to traditions; they are proud of them and keep them up. The best examples are their money system, queen, their measures and weights. The English never throw away old things and don't like to have changes.

Great Britain is a country of strong attraction for tourists. There are both ancient and modern monuments. For example: Hadrian Wall and Stonehenge, York Cathedral and Durham castle. It is no doubt London is the most popular place for visiting because there are a lot of sightseeing like the Houses of Parliament, Buckingham Palace, London Bridge, St Paul's Cathedral, Westminster Abbey, the Tower of London. Also you can see the famous Tower Clock Big Ben which is considered to be the symbol of London. Big Ben strikes every quarter of an hour. You will definitely admire Buckingham Palace. It's the residence of the royal family. The capital is famous for its beautiful parks: Hyde Park, Regent's Park. The last one is the home of London Zoo.

Подготовьте устный рассказ по теме на основе предложенного:

My speciality is Geology

I am a first year student of the Ural State Mining University. I study at the geological faculty. The geological faculty trains geologic engineers in three specialities: mineral prospecting and exploration, hydrogeology and engineering geology, drilling technology.

Geology is the science which deals with the lithosphere of our planet. Geology studies the composition of the Earth's crust, its history, the origin of rocks, their distribution and many other problems.

That is why the science of geology is commonly divided into several branches, such as:

1. General Geology which deals with the composition and the structure of the Earth and with various geological processes going on below the Earth's surface and on its surface.
2. Petrology which studies the rocks of the Earth.
3. Mineralogy which investigates the natural chemical compounds of the lithosphere.

4. Paleontology which deals with fossil remains of ancient animals and plants found in rocks.
5. Historic Geology which treats of the Earth's history.
6. Structural Geology which deals with the arrangement of rocks due to the Earth's movements.
7. Economic Geology which deals with occurrence, origin and distribution of mineral deposits valuable to man.

All these branches of geology are closely related to each other.

Geology is of great practical importance because it supplies industry with all kinds of raw materials, such as ore, coal, oil, building materials, etc.

Geology deals with the vital problem of water supply. Besides, many engineering projects, such as tunnels, canals, dams, irrigation systems, bridges etc. need geological knowledge in choosing construction sites and materials.

The practical importance of geology has greatly increased nowadays. It is necessary to provide a rapid growth of prospecting mineral deposits, such as ores of iron, copper, lead, uranium and others, as well as water and fossil fuels (oil, gas and coal). They are badly needed for further development of all the branches of the national Economy of our country and for creating a powerful economic foundation of the society. The graduates of the geological faculty of the Ural State Mining University work all over the country in mines, geological teams and expeditions of the Urals, Siberia, Kazakhstan, in the North and Far East, etc. as well as abroad.

Very often geologists have to work under hard climatic and geological conditions. They must be courageous, strong and purposeful people, ready to overcome any hardships which nature has put in their way to its underground treasure-house.

Практические занятия направлены также на формирование грамматического навыка по темам: порядок слов в повествовательном и побудительном предложениях, порядок слов в вопросительном предложении, безличные предложения, местоимения (указательные, личные, возвратно-усилительные, вопросительные, относительные, неопределенные), имя существительное, артикли (определенный, неопределенный, нулевой), функции и спряжение глаголов *to be* и *to have*, оборот *there+be*, имя прилагательное и наречие, степени сравнения, сравнительные конструкции, имя числительное (количественные и порядковые; чтение дат), образование видовременных форм глагола в активном залоге.

Распределение выше указанных тем в учебнике:

- Агабекян И. П. Английский язык для бакалавров: учебное пособие для студентов вузов / И. П. Агабекян. - Ростов-на-Дону: Феникс, 2017. - 384 с.: ил. - (Высшее образование) (200 экз. в библиотеке УГГУ) и учебнике:

- Журавлева Р.И. Английский язык: учебник: для студентов горно-геологических специальностей вузов / Р. И. Журавлева. - Ростов-на-Дону: Феникс, 2013. - 508 с. - (Высшее образование). - Библиогр.: с. 502 (192 экз. в библиотеке УГГУ) представлено в таблице №1:

Таблица №1

Название темы	Страницы учебников	
	<i>Агабекян И. П.</i>	<i>Журавлева Р.И.</i>
Порядок слов в повествовательном и побудительном предложениях	148	9
Порядок слов в вопросительном предложении	163-170	10, 24
Безличные предложения	149	440
Местоимения (указательные, личные, возвратно-усилительные, вопросительные, относительные, неопределенные)	41-55	101, 439
Имя существительное	66-78	435
Артикли (определенный, неопределенный, нулевой)	78-84	433
Функции и спряжение глаголов <i>to be</i> и <i>to have</i>	102-104	6-8
Оборот <i>there+be</i>	105-107	100
Имя прилагательное и наречие	115	83

Степени сравнения, сравнительные конструкции	115-121	143
Имя числительное (количественные и порядковые; чтение дат)	261-271	-
Образование видовременных форм глагола в активном залоге	193-209	10, 36, 69

Повторите материал практических занятий!

Порядок слов в английском предложении

В русском языке, благодаря наличию падежных окончаний, мы можем переставлять члены предложения, не меняя основного смысла высказывания. Например, предложения Студенты изучают эти планы и Эти планы изучают студенты совпадают по своему основному смыслу. Подлежащее в обоих случаях - студенты, хотя в первом предложении это слово стоит на первом месте, а во втором предложении - на последнем.

По-английски такие перестановки невозможны. Возьмём предложение The students study these plans Студенты изучают эти планы. Если подлежащее и дополнение поменяются местами, то получится бессмыслица: These plans study the students Эти планы изучают студентов. Произошло это потому, что слово plans, попав на первое место, стало подлежащим.

Английское предложение имеет твёрдый порядок слов.

Порядок слов в английском предложении показан в этой таблице:

I	II	III Дополнение			IV Обстоятельство
Подлежащее	Сказуемое	Косвенное без предлога	Прямое	Косвенное с предлогом	
We Мы	study изучаем		math математику		
He Он	gives дает	us нам	lessons уроки		in this room. в этой комнате
She Она	reads читает		her notes свои заметки	to Peter Петру	every day. каждый день

Вопросительное предложение

Общее правило построения вопросов в английском языке таково: Все вопросы (кроме специальных вопросов к подлежащему предложения) строятся путем инверсии. Инверсией называется нарушение обычного порядка слов в английском предложении, когда сказуемое следует за подлежащим.

В тех случаях, когда сказуемое предложения образовано без вспомогательных глаголов (в Present и Past Indefinite) используется вспомогательный глагол to do в требуемой форме - do/does/did.

Общие вопросы

Общий вопрос задается с целью получить подтверждение или отрицание высказанной в вопросе мысли. На общий вопрос обычно дается краткий ответ: "да" или "нет".

Для построения общего вопроса вспомогательный или модальный глагол, входящий в состав сказуемого, ставится в начале предложения перед подлежащим.

а) Примеры сказуемого с одним вспомогательным глаголом: Is he speaking to the teacher?
- Он говорит с учителем?

б) Примеры сказуемого с несколькими вспомогательными глаголами:
You will be writing letters to us. – Ты будешь писать нам письма.

Will you be writing letters to us? – Будешь ли ты писать нам письма?

Примеры с модальными глаголами:

She can drive a car. – Она умеет водить машину.

Can she drive a car? - Она умеет водить машину? (Yes, she can.; No, she cannot)

Когда в составе сказуемого нет вспомогательного глагола (т.е. когда сказуемое выражено глаголом в Present или Past Indefinite), то перед подлежащим ставятся соответственно формы do / does или did; смысловой же глагол ставится в форме инфинитива без to (словарная форма) после подлежащего.

С появлением вспомогательного глагола do на него переходит вся грамматическая нагрузка - время, лицо, число: в Present Indefinite в 3-м лице ед. числа окончание -s, -es смыслового глагола переходит на глагол do, превращая его в does; а в Past Indefinite окончание прошедшего времени -ed переходит на do, превращая его в did.

Do you go to school? – Ходишь ли ты в школу?

Do you speak English well? - Ты хорошо говоришь по-английски?

Ответы на общие вопросы

Общий вопрос требует краткого ответа "да" или "нет", которые в английском языке образуются следующим образом:

а) Положительный состоит из слова Yes за которым (после запятой) идет подлежащее, выраженное личным местоимением в им. падеже (никогда не используется существительное) и тот вспомогательный или модальный глагол, который использовался в вопросе (вспомогательный глагол согласуется с местоимением ответа);

б) Отрицательный ответ состоит из слова No, личного местоимения и вспомогательного (или модального) глагола с последующей частицей not

Например: Are you a student? - Ты студент?

Yes, I am. - Да.; No, I am not. - Нет.

Do you know him? – Ты знаешь его?

Yes, I do. – Да (знаю).; No, I don't. – Нет (не знаю).

Специальные вопросы

Специальный вопрос начинается с вопросительного слова и задается с целью получения более подробной уточняющей информации. Вопросительное слово в специальном вопросе заменяет член предложения, к которому ставится вопрос.

Специальные вопросы могут начинаться словами:

who? – кто? whom? – кого? whose? - чей? what? – что? какой? which? –
который?

when? – когда? where? – где? куда? why? – почему? how? – как?

how much? – сколько? how many? – сколько? how long? – как долго?
сколько времени?

how often? – как часто?

Построение специальных вопросов:

1) Специальные вопросы ко всем членам предложения, кроме подлежащего (и его определения) строятся так же, как и общие вопросы – посредством инверсии, когда вспомогательный или модальный глагол ставится перед подлежащим.

Специальный вопрос (кроме вопроса к подлежащему) начинается с вопросительного слова или группы слов за которым следуют вспомогательный или модальный глагол, подлежащее и смысловой глагол (сохраняется структура общего вопроса).

Вопрос к прямому дополнению:

What are you reading? Что ты читаешь?

What do you want to show us? Что вы хотите показать нам?

Вопрос к обстоятельству

Обстоятельства бывают разного типа: времени, места, причины, условия, образа действия и др.

He will come back tomorrow. – Он вернется завтра.

When will he come back? – Когда он вернется?

What did he do it for? Зачем он это сделал?

Where are you from?

Вопрос к определению

Вопрос к определению начинается с вопросительных слов *what* какой, *which (of)* который (из), *whose* чей, *how much* сколько (с неисчисляемыми существительными), *how many* сколько (с исчисляемыми существительными). Они ставятся непосредственно перед определяемым существительным (или перед другим определением к этому существительному), а затем уже идет вспомогательный или модальный глагол.

What books do you like to read? Какие книги вы любите читать?

Which books will you take? Какие книги (из имеющихся) вы возьмете?

Вопрос к сказуемому

Вопрос к сказуемому является типовым ко всем предложениям: "Что он (она, оно, они, это) делает (делал, будет делать)?", например:

What does he do? Что он делает?

Специальные вопросы к подлежащему

Вопрос к подлежащему (как и к определению подлежащего) не требует изменения прямого порядка слов, характерного для повествовательного предложения. Просто подлежащее (со всеми его определениями) заменяется вопросительным местоимением, которое исполняет в вопросе роль подлежащего. Вопросы к подлежащему начинаются с вопросительных местоимений:

who – кто (для одушевленных существительных)

what - что (для неодушевленных существительных)

The teacher read an interesting story to the students yesterday.

Who read an interesting story to the students yesterday?

Сказуемое в таких вопросах (после *who*, *what* в роли подлежащего) всегда выражается глаголом в 3-м лице единственного числа (не забудьте про окончание *-s* в 3-м лице ед. числа в Present Indefinite. Правила образования *-s* форм см. здесь.):

Who is reading this book? Кто читает эту книгу?

Who goes to school?

Альтернативные вопросы

Альтернативный вопрос задается тогда, когда предлагается сделать выбор, отдать чему-либо предпочтение.

Альтернативный вопрос может начинаться со вспомогательного или модального глагола (как общий вопрос) или с вопросительного слова (как специальный вопрос) и должен обязательно содержать союз *or* - или. Часть вопроса до союза *or* произносится с повышающейся интонацией, после союза *or* - с понижением голоса в конце предложения.

Например вопрос, представляющий собой два общих вопроса, соединенных союзом *or*: Is he reading or is he writing?

Did he pass the exam or did he fail?

Вторая часть вопроса, как правило, имеет усеченную форму, в которой остается (называется) только та часть, которая обозначает выбор (альтернативу):

Is he reading or writing?

Разделительные вопросы

Основными функциями разделительных вопросов являются: проверка предположения, запрос о согласии собеседника с говорящим, поиски подтверждения своей мысли, выражение сомнения.

Разделительный (или расчлененный) вопрос состоит из двух частей: повествовательной и вопросительной.

Первая часть - повествовательное утвердительное или отрицательное предложение с прямым порядком слов.

Вторая часть, присоединяемая через запятую, представляет собой краткий общий вопрос, состоящий из местоимения, заменяющего подлежащее, и вспомогательного или модального глагола. Повторяется тот вспомогательный или модальный глагол, который входит в состав

сказуемого первой части. А в Present и Past Indefinite, где нет вспомогательного глагола, употребляются соответствующие формы do/ does/ did.

В второй части употребляется обратный порядок слов, и она может переводиться на русский язык: не правда ли?, не так ли?, верно ведь?

1. Если первая часть вопроса утвердительная, то глагол во второй части стоит в отрицательной форме, например:

You speak French, don't you? You are looking for something, aren't you? Pete works at a plant, doesn't he?

2. Если первая часть отрицательная, то во второй части употребляется утвердительная форма, например:

It is not very warm today, is it? John doesn't live in London, does he?

Безличные предложения

Поскольку в английском языке подлежащее является обязательным элементом предложения, в безличных предложениях употребляется формальное подлежащее, выраженное местоимением it. Оно не имеет лексического значения и на русский язык не переводится.

Безличные предложения используются для выражения:

1. Явлений природы, состояния погоды: It is/(was) winter. (Была) Зима. It often rains in autumn. Осенью часто идет дождь. It was getting dark. Темнело. It is cold. Холодно. It snows. Идет снег.

2. Времени, расстояния, температуры: It is early morning. Ранее утро. It is five o'clock. Пять часов. It is two miles to the lake. До озера две мили. It is late. Поздно.

3. Оценки ситуации в предложениях с составным именным (иногда глагольным) сказуемым, за которым следует подлежащее предложения, выраженное инфинитивом, герундием или придаточным предложением: It was easy to do this. Было легко сделать это.

It was clear that he would not come. Было ясно, что он не придет.

4. С некоторыми глаголами в страдательном залоге в оборотах, соответствующих русским неопределенно-личным оборотам: It is said he will come. Говорят, он придет.

Местоимение. The Pronoun.

Классификации местоимений.

1	personal	личные
2	possessive	притяжательные
3	demonstrative	указательные
4	indefinite and negative	неопределенные и отрицательные
5	quantifiers	количественные
6	reflexive	возвратные
7	reciprocal	взаимные
8	relative	относительные
9	defining	определятельные
10	interrogative	вопросительные

I. Личные (personal) местоимения

Общий падеж		Объектный падеж	
I	я	me	мне, меня
he	он	him	его, ему
she	она	her	ей, о ней
it	оно, это	it	ей, ему, этому
we	мы	us	нам, нас
they	они	them	им, их
you	ты, вы	you	тебе, вам

some any	body/one	somebody/someone – кто-то, кто-нибудь anybody/anyone - кто-то, кто-нибудь
no every		nobody / no one - никого, никто everybody / everyone – все, каждый
<p>Местоимение some и основа body должны произноситься и писаться слитно, в противном случае вместо somebody – кто-то, получится some body - какое-то тело, Something/somebody/someone - в утвердительных предложениях, anything/anybody/anyone - в отрицательных и вопросительных предложениях, nothing/nobody/no one – в отрицательных. Anything/anybody/anyone - также используются в утвердительных предложениях, но в значении <i>что угодно/кто угодно</i></p>		

somewhere - где-нибудь, куда-нибудь nowhere - нигде	anywhere - где угодно everywhere - везде
--	---

V. Количественные (quantifiers) местоимения

<p>Many и much - оба слова обозначают “ много”, С исчисляемыми существительными (теми, которые можно посчитать, можно образовать множественное число) используется слово many, а с неисчисляемыми - слово much.</p>	
<p>many girls - много девочек many boys - много мальчиков many books - много книжек</p>	<p>much snow - много снега much money - много денег much time - много времени</p>
<p>How many? } сколько? How much? }</p>	<p>How many girls? - Сколько девочек? How much sugar? - Сколько сахара? How much sugar? - Сколько сахара?</p>
<p>a lot of... - много - используется и с исчисляемыми, girls – много девочек и с неисчисляемыми существительными a lot of a lot без (of) используется и без существительного. sugar - много сахара Сравните: He writes a lot of funny stories. Он пишет много забавных рассказов. He writes a lot. Он много пишет.</p>	
<p><u>В утвердительных</u> предложениях используйте a lot of. <u>В отрицательных</u> и в вопросительных many/much, Сравните: (+) My grandmother often cooks a lot of tasty things. Моя бабушка часто готовит много вкусного. (-) But we don't eat much. Но мы не едим много. (?) Do you eat much? Вы много едите? Иногда слова much и a lot являются синонимами слова “часто”: Do you ski much? Вы много (часто) катаетесь на лыжах? No, not much (= not often). Нет, не часто.</p>	

Few, little, a few, a little

С **неисчисляемыми** существительными используйте слово **little** (мало),
а с **исчисляемыми** - **few** (мало).

<p>few books - мало книг few girls - мало девочек few boys - мало мальчиков</p>	<p>little time - мало времени little money - мало денег little snow - мало снега</p>
<p>little } мало (т.е. надо еще) few }</p>	<p>a little } немного (т.е. пока хватает) a few }</p>

VI. Возвратные (reflexive) местоимения

<p>Возвратные местоимения образуются от личных местоимений в объектном падеже и притяжательных местоимений прибавлением - self в единственном числе и - selves во</p>

множественном числе. Возвратные местоимения используются для того, чтобы показать, что объект, названный подлежащим предложения сам совершает действие.

Личное местоимение	Возвратное местоимение	Пример	Перевод
I	myself	I did it myself.	Я сделал это сам
he	himself	He did it himself.	Он сделал это сам.
she	herself	She did it herself.	Она сделала это сама
you	yourself	You did it yourself.	Вы сделали это сами.
they	themselves	They did it themselves.	Они сделали это сами.
we	ourselves	We did it ourselves.	Мы сделали это сами.

VII. Взаимные (reciprocal) местоимения

Each other - друг друга (относится к двум лицам или предметам).

One another - друг друга (относится к большому количеству лиц или предметов).

They spoke to each other rather friendly. Они разговаривали друг с другом довольно дружелюбно.

They always help one another. Они всегда помогают друг другу.

VIII. Относительные (relative) местоимения

Who (whom), whose, which, that

who	Именительный падеж <u>who</u> (подлежащее) The girl <u>who</u> is playing the piano is my sister. Девочка, которая играет на пианино, - моя сестра.
	Объектный падеж <u>whom</u> (дополнение) The man <u>whom</u> I love the best is your brother. Человек, которого я люблю больше всех, - твой брат.
which	Для неодушевленных предметов и животных The flowers <u>which</u> you brought me were pretty nice. Цветы, которые ты мне принес, очень милые.
whose	Для одушевленных существительных This is the man <u>whose</u> book we read yesterday. Это человек, книгу которого мы читали вчера.
	Для неодушевленных существительных We saw the tree <u>whose</u> leaves were absolutely yellow. Мы увидели дерево, листья которого были абсолютно желтыми.
that	Для одушевленных существительных This is the man <u>that</u> we saw yesterday. Это мужчина, которого мы видели вчера.
	Для неодушевленных существительных This is the film <u>that</u> we saw yesterday. Это фильм, который мы видели вчера.

IX. Определительные (defining) местоимения

all

Употребление	Примеры	Перевод
определяет неисчисляемые существительные	He spent all his time fishing on the lake.	Он провел все свое время, ловя рыбу на озере.

определяет исчисляемые существительные	All the boys like football. (the после all!)	Все мальчишки любят футбол.
all = everything	I know all/everything .	Я знаю всё.
all = everybody	All were hungry. Everybody was hungry.	Все были голодны. Все были голодны.
we all = all of us you all = all of you they all = all of them	We all love you very much = All of us love you very much.	Мы все тебя очень любим

both

Употребление	Примеры	Перевод
определяет существительные	Both (the/my) friends like football.	Оба моих друга любят футбол
допускается использование артикля вместо указательных местоимений после both	Both these/the men are Russian.	Оба (эти) мужчины - русские.
употребляется вместо существительного	He gave me two apples. Both were sweet.	Он дал мне два яблока. Оба были сладкими.
they both = both of them you both = both of you we both = both of us	They both (both of them) came to visit us.	Они оба пришли навестить нас.
в устойчивой конструкции both...and.	Both mother father were at home	И мама, и папа были дома.
в отрицательных предложениях вместо both используется neither	Both of them know English. Neither of them know English.	Они оба знают английский. Ни один из них не знает английского.

either/neither

	Употребление	Примеры	Перевод
either	любой из двух (артикл не ставится)	I've got 2 cakes. Take either cake.	У меня 2 пирожных. Возьми любое.
	каждый, оба, и тот, и другой	There are windows on either side of the house.	С обеих сторон дома есть окна.
	заменяет существительное (глагол в ед. числе)	Either of dogs is always hungry.	Любая из собак вечно голодная.
neither	отрицательное местоимение-определение (ни тот, ни другой)	Neither of examples is correct.	Ни один из примеров не верен.
	в констр. neither.. nor (ни.. ни)	I like neither tea, nor coffee.	Я не люблю ни чай, ни кофе.

other, another, the other, the others (другой, другие)

	Употребление	Примеры	Перевод
the other	другой (второй), другой из двух	You've got 2 balls: one and the other.	У тебя 2 мяча: один и другой.
another	другой из многих, еще один	Take another ball.	Возьми другой мяч. (Любой, но не этот.)
other	другие (любые), не последние	Take other 2 balls.	Возьми другие 2 мяча. (Из многих.)

the others	другие (определенные)	There are 4 balls: 2 balls are red and the others are blue.	Есть 4 мяча: 2 красных, а другие 2 - синие.
-------------------	-----------------------	--	---

X. *Вопросительные (interrogative) местоимения*

what	что	What's this?	Что это?
which	который	Which of them?	Какой из них?
who	кто, кого	Who was that?	Кто это был?
whom	кого	Whom did you meet?	Кого ты встретил?
whose	чей	Whose book is it?	Чья это книга?

Имя существительное. The Noun

Категории	Существительное в русском языке	Существительное в английском языке
Число	Изменяется	Изменяется
Падеж	Изменяется	Не изменяется

The Plural Form of Nouns

Образование множественного числа у английских существительных

Способ образования	Примеры	Перевод
после глухих согласных	a book - books a cup - cups	книга - книги чашка - чашки
после звонких согласных и гласных -	a name - names a girl - girls	имя - имена девочка - девочки
после шипящих, свистящих звуков -ch, -sh, -x, -s, -z: -es	a palace - palaces a bush - bushes a box - boxes a church - churches	дворец - дворцы куст - кусты коробка - коробки церковь - церкви
слово заканчивается на -у: 1) гласная +у	a toy - toys a boy - boys	игрушка - игрушки мальчик - мальчики
2) согласная + у	a family - families a story - stories	семья - семьи история - истории
слово заканчивается на -file	a leaf - leaves a shelf - shelves	лист - листья полка - полки

Особые случаи образования множественного числа

Ед. число	Мн. число	Перевод
man	men	мужчина - мужчины
woman	women	женщина - женщины
foot	feet	нога (стопа) - ноги (стопы)
child	children	ребенок - дети
goose	geese	гусь - гуси
mouse	mice	мышь - мыши
ox	oxen	бык - быки
tooth	teeth	зуб - зубы

Слова - заместители существительных **Substitutions: one/ones**

При повторном использовании одного и того же существительного в одном предложении, вместо него следует использовать one (в единственном числе) и ones (во множественном числе):

This table is bigger than that one - Этот стол больше, чем тот (стол).
 These tables are bigger than those ones. - Эти столы больше, чем те (столы).

Со словами one/ones может быть использован артикль, если перед ними стоит прилагательное.	
What apple do you want? Какое ты хочешь яблоко? The red one. Красное.	What apples do you want? Какие яблоки ты хочешь? The red ones. Красные.

Английские существительные не имеют падежных окончаний традиционно выделяют два падежа -общий и притяжательный.

Общий падеж

И. п. Эта девочка хорошо говорит по-английски. Р. п. Это собака той девочки. Д. п. Я дал яблоко той девочке. . В. п. Я вижу маленькую девочку. . Т. п. Я люблю гулять с этой девочкой. П. п. Я часто думаю об этой девочке.	This girl speaks English well. It's a dog of that girl. I gave an apple to that girl. I can see a little girl. I like to play with this girl. I often think about this girl.
--	---

Притяжательный падеж. The Possessive Case

Образование притяжательного падежа

	Образование	Примеры	Перевод
существительные в единственном числе	's	bird's house child's ball	домик птички мячик ребенка
существительные во множественном числе (группа исключений}	's	children's ball women's rights	мячик детей права женщин
существительное во множественном числе	'	girls' toy birds' house	игрушка девочек домик птичек

Формула притяжательного падежа обычно имеют лишь одушевленные существительные, обозначающие живое существо, которому что-то принадлежит,

my mother's book - мамина книга,
this girl's ball - мячик девочки,
the bird's house - домик птички

Для того, чтобы показать принадлежность объекта неодушевленному предмету, используется предлог of:

the handle of the door (ручка (от) двери), но чаще образуется составное существительное **door-handle**,

Артикль. The Article

1. Неопределенный a/an (используется перед исчисляемыми существительными в единственном числе)

a cat –кот a dog –собака a boy – мальчик a girl -девочка
 a teacher - учитель

2. Определенный the (может использоваться с любыми существительными)

the cat -кот the houses –дома the water -вода the weather –погода
 the flowers - цветы

Если слово начинается с гласной буквы, к артиклю "a" добавляется буква "n", для того, чтобы две гласные не сливались: an apple (яблоко), an orange (апельсин), an author (автор) и т. д. Слово "an hour" (час) начинается с согласной буквы "h", но в слове эта буква не читается, т.е. слово начинается с гласного звука, поэтому к артиклю "a" также добавляется n = an

Упомянув объект впервые, перед ним ставят неопределенный артикль a/an при вторичном с упоминании того же самого объекта, перед ним ставят определенный артикль the

I see a cat, Я вижу кота (одного). The cat is black. (этот) Кот – черный.

This is a kitten. Это - котенок. (Один из многих) The kitten is hungry. (этот) Котенок - голодный.

I have a book- У меня есть книга. The book is interesting. (эта) Книга - интересная.

Неопределенный артикль a/an опускается перед исчисляемыми существительными и существительными во множественном числе.

a pen - pens (ручка - ручки) a dog - dogs (собака - собаки) a book - books (книга - книги)

- water (вода) - snow (снег) - meat (мясо)

Использование неопределенного артикля a

один из множества (любой)	This is a cat.
первое упоминание в тексте	I see a bird.
при упоминании профессии	My brother is a pilot.
в восклицательных предложениях	What a good girl! What a surprise! Such a fine room!
вместо слова один	She is coming for a weak.
в определенных конструкциях there is a... I have a... he has a... I see a... this is a... that is a... It is a... I am a... he/she is a...	There is a book here. I have got a nice coat. He has a kind smile. I see a wolf. This is a dog. That is a doctor. It is a red pen. I am a good swimmer. He/she is a tourist
в ряде устойчивых словосочетаний at a quarter... in a loud, (a low, an angry voice) to have a good time a lot of to go for a walk such a... after a while in a day (a month, a week, a year)	Come at a quarter to 8. Don't speak to him in an angry voice. We had a good time in the country. She has got a lot of presents. Let's go for a walk. He is such a clever boy. You'll see them after a while. We are living in a day.

Использование определенного артикля the

если речь идет о конкретном лице или предмете	The pen is on the table.
при повторном упоминании того же самого объекта	I see a cat. The cat is black.
если слово обозначает нечто, существующее в единственном лице, с частями света	the sun, the moon, the Earth
со словами: only (только), main (главный), central (центральный), left (левый), right (правый), wrong (неправильный), next (следующий), last (последний), final (заключительный)	The only man I love the main road to the left, to the right It was the right answer. the final test
с порядковыми числительными	the first, the tenth
с прилагательными в превосходной степени	the kindest, the most interesting the best

с музыкальными инструментами и танцами	to play the piano, to dance the tango
с обобщающими существительными («класс людей» животных, термины, жанры)	The Britons keep their traditions.
с названиями музеев, кинотеатров, кораблей, галерей, газет, журналов	the Hermitage the Tretyakov Gallery the Aurora the Sesame Street
с названиями океанов, рек, морей, каналов, пустынь, групп, островов, штатов, горных массивов, наименований с of	the Atlantic ocean the Neva river the Black sea Changing of the Guard

Использование определенного артикля в ряде устойчивых словосочетаний

in the middle, in the corner in the morning, In the evening, in the afternoon what's the use? to the cinema, to the theatre, to the shop, to the market at the cinema, at the theatre, at the shop, at the market the fact is (was) that... where is the...? in the country, to the country	The table is in the middle of the room. I never drink coffee in the evening. What's the use of going there so late? Do you like going to the theatre? He works at the shop. The fact is that I have no money at all. Where is the doctor? We always spend summer in the country.
--	---

Сколько бы прилагательных-определений ни стояло перед существительным, все эти определения ставятся между артиклем и существительным: A big, black, fat cat большой, черный, толстый кот.

Случаи, когда артикль не употребляется

если, перед существительным стоит притяжательное местоимение	a pen - my pen a dog - his dog the teacher - our teacher the apple - her apple
если перед существительным стоит указательное местоимение	the cats - those cats the books - these books a mouse - this mouse
если стоит другое существительное в притяжательном падеже	a car - father's car the horse - farmer's horse a bike - brother's bike the doll - sister's doll
если перед существительным стоит, количественное числительное	5 balls, 7 bananas, 2 cats
если перед существительным стоит отрицание "no"	She has no children. I see no birds.
перед именами	Mike, Kate, Jim, etc
с названиями дней недели	Sunday, Monday, etc.
с названиями месяцев	May, December, etc.
с названиями времен года	in spring, in winter
с названиями цветов	white, etc. I like green
с названиями спортивных игр	football, chess, etc.
с названиями блюд, напитков	tea, coffee, soup, etc,
с названиями праздников	Easter, Christmas, etc.
с названиями языков, если нет слова (язык). Если есть, нужен артикль the	English, etc. I learn English, the English language

с названиями стран	Russia, France, etc HO: the USA, the United Kingdom of Great Britain and Northern Ireland, the Netherlands, the Ukraine, the Congo
с названиями городов	Moscow, Paris, etc.
с названиями улиц, площадей	Trafalgar Square
с названиями парков	St James' Park, Hyde Park
с названиями мостов	Tower Bridge
с названиями одиночных гор	Kilimanjaro
с названиями озер	Loch Ness
с названиями континентов	Asia, Australia, etc.
с названиями одиночных островов	Cyprus
если перед существительными стоит вопросительное или отрицательное местоимение	what animals can swim? I know what thing you have lost!

ГЛАГОЛ (THE VERB)

Глаголом называется часть речи, обозначающая действие или состояние предмета или лица.

В английском языке признаком глагола в неопределенной форме (инфинитиве) является частица to.

По своей структуре глаголы делятся на:

1. Простые, состоящие только из одного корня:

to fire - стрелять; зажигать

to order - приказывать

to read - читать

to play - играть

2. Производные, состоящие из корня и префикса, из корня и суффикса или из корня, префикса и суффикса:

to unpack - распаковывать

to dismiss - увольнять, отпускать

to realize - представлять себе

to shorten - укорачивать (ся)

to encounter - встречать (ся), наталкивать (ся)

to regenerate - перерождаться, возрождаться

3. Сложные, состоящие из двух основ (чаще всего основы существительного или прилагательного и основы глагола):

to broadcast (broad + cast) - передавать по радио

to whitewash (white + wash) - белить

4. Составные, состоящие из глагольной основы и наречия или предлога:

to carry out - выполнять

to sit down - садиться

По значению глаголы делятся на смысловые и служебные.

1. Смысловые глаголы имеют самостоятельное значение, выражают действие или состояние: Lomonosov as a poet and scientist played a great role in the formation of the Russian literary language. Как поэт и ученый Ломоносов сыграл огромную роль в создании русского литературного языка.

2. Служебные глаголы не имеют самостоятельного значения и употребляются для образования сложных форм глагола или составного сказуемого. Они являются спрягаемым элементом сказуемого и в его формах выражается лицо, число и время. К ним относятся:

1. Глаголы-связки to be быть, to become становиться, to remain оставаться, to grow становиться, to get, to turn становиться, to look выглядеть, to keep сохраняться.
Every man is the maker of his own fortune. Каждый человек-творец своей судьбы.

2. Вспомогательные глаголы to be, to do, to have, to let, shall, will (should, would):

The kitchen was supplied with every convenience, and there was even a bath-room, a luxury the Gerhardts had never enjoyed before. На кухне имелись все удобства; была даже ванная комната-роскошь, какой Герхардты никогда до сих пор не обладали.

3. Модальные глаголы can, may, must, ought, need: He that would eat the fruit must climb the tree. Кто любит фрукты, должен влезть на дерево (чтобы сорвать). (Любишь кататься-люби и саночки возить.)

Все формы глагола в английском языке делятся на личные и неличные.

Личные формы глагола выражают время, лицо, число, наклонение. Они выполняют в предложении функцию сказуемого. К личным формам относятся все формы времен действительного и страдательного залога (изъявительного и сослагательного наклонения):

As you leave the Kremlin by Spassky Gate you come out on the Red Square. Если вы выходите из Кремля мимо Спасских Ворот, вы оказываетесь на Красной площади.

Неличные формы глагола не различаются по лицам и числам. Они не могут самостоятельно выполнять в предложении функцию сказуемого, но могут входить в его состав. К неличным формам относятся: инфинитив, причастие и герундий. Every step towards eliminating nuclear weapons is in the interests of every nation. Любой шаг в направлении уничтожения ядерного оружия служит интересам каждого государства.

Личные формы глагола в английском языке имеют три наклонения: изъявительное (the Indicative Mood), повелительное (the Imperative Mood) и сослагательное (the Subjunctive Mood).

Глаголы в изъявительном наклонении выражают реальное действие, передают факты: His son goes to school. Его сын учится в школе.

She has written an interesting article. Она написала интересную статью.

A new building of the theatre was built in this street. На этой улице построили новое здание театра.

Глаголы в повелительном наклонении выражают приказание, просьбу, совет, запрещение, команду:

"Don't buy them", warned our cautious driver. "Не покупайте их", - предупредил наш осторожный шофер.

Undertake not what you cannot perform but be careful to keep your promise. Не беритесь за то, что не сможете выполнить, но старайтесь сдержать обещание.

Глаголы в сослагательном наклонении выражают действие не реальное, а желательное или предполагаемое: If there were no bad people, there would be no good lawyers. Если бы не было плохих людей, не было бы хороших адвокатов.

Как личные, так и неличные формы глагола имеют **два залога**: действительный (the Active Voice) и страдательный (the Passive Voice).

Глаголы в действительном залоге выражают действие, которое производится подлежащим: I inform you that I have carried out the mission. Сообщаю, что я выполнил задание.

Глаголы в страдательном залоге выражают действие, которое испытывает на себе подлежащее: I was informed that the mission had been carried out. Мне сообщили, что задание было выполнено.

Формы глагола могут выражать отношение между действием и временем. В русском языке бывают глаголы **совершенного и несовершенного вида**. Глаголы совершенного вида обозначают действие, которое закончено, и есть его результат:

Он прочитал эту статью с интересом.

Глаголы несовершенного вида обозначают действие, указывая на его повторяемость, длительность, незаконченность: Вчера он читал эту статью с интересом. (Но он мог и не прочитать ее).

Вид глагола в русском языке выражается либо изменением его формы, либо с помощью суффиксов и приставок. Видовые значения глагола в английском языке выражаются сочетанием

вспомогательного глагола с причастием настоящего или прошедшего времени смыслового глагола.

В английском языке четыре видо-временных группы глагола: неопределенные времена (Indefinite Tenses), продолженные времена (Continuous Tenses), совершенные времена (Perfect Tenses), и совершенные продолженные времена (Perfect Continuous Tenses). В каждой временной группе три времени: настоящее (Present), прошедшее (Past), будущее (Future).

Глагол "to be"

A: Are you from England?

B: No, we aren't. We're from China.

He's Tom and she's Helen. They are friends.

Утверждение		Отрицание		Вопрос
Полная форма	Краткая форма	Полная форма	Краткая форма	Am I?
I am	I'm	I am not	I'm not	Are you?
You are	You're	You are not	You aren't	Is he?
He is	He's	He is not	He isn't	Is she?
She is	She's	She is not	She isn't	Is it?
It is	It's	It is not	It isn't	Are we?
We are	We're	We are not	We aren't	Are you?
You are	You're	You are not	You aren't	Are they?
They are	They're	They are not	They aren't	

Краткими ответами называются ответы на вопросы, начинающиеся с глагольной формы is /are; в кратком ответе содержание вопроса не повторяется. Употребляется только Yes или No, далее личное местоимение в именительном падеже и глагольная форма is (isn't) / are (aren't).

Например: Are you British? No, I'm not.

Yes, I am /we are. No, I'm not/we aren't.

Yes, he/she/it is. No, he/she/it isn't.

Yes, they are. No, they aren't.

WAS/WERE

Bob is eighty. He's old and weak.

Mary, his wife is seventy-nine. She's old too.

Fifty years ago they were young. Bob was strong. He wasn't weak. Mary was beautiful. She wasn't old.

В прошедшем простом времени (past simple) глагол "to be" с личными местоимениями в именительном падеже имеет следующие формы: was для I, he, she, it и –were для –we, you, they.

В вопросах was/were ставятся перед личным местоимением в именительном падеже (I, you, he и т.д.) или существительным. Например: She was ill yesterday. -> Was she ill yesterday? Отрицания образуются путем постановки not после was/were. Например: She was not ill yesterday. She wasn't ill yesterday.

Утверждение	Отрицание		Вопрос
	Полная форма	Краткая форма	
I was	I was not	I wasn't	Was I?
You were	You were not	You weren't	Were you?
He was	He was not	He wasn't	Was he?
She was	She was not	She wasn't	Was she?
It was	It was not	It wasn't	Was it?
We were	We were not	We weren't	Were we?
You were	You were not	You weren't	Were you?
They were	They were not	They weren't	Were they?

ОБОРОТ THERE IS/THERE ARE

There is a sofa in the room. There are two pictures on the wall. There isn't a TV in the room. What else is there in the room?

Мы употребляем конструкцию there is/there are, чтобы сказать, что кто-то или что-то существует или находится в определенном месте. Краткая форма there is – there's. There are не имеет краткой формы. Например: There is (There's) a sofa in the room. There are four children in the garden.

Вопросительная форма: Is there? Are there? Например: Is there a restaurant in the town? Are there any apples in the basket?

Отрицательная форма: There isn't .../There aren't ... Например: There is not / isn't a man in the room. There are not/aren't any cars in the street.

Краткие ответы строятся с помощью Yes, there is/are или No, there isn't / aren't. Содержание вопроса не повторяется.

Yes, there is. No, there isn't.

Yes, there are. No, there aren't.

Мы употребляем there is / there are, чтобы сказать, что что-то существует или находится в определенном месте, it is / they are - когда уже упоминали об этом. Например: There is a house in the picture.

It is a big house. (Но не: It's a house in the picture.)

There are three books on the desk.

They are history books. (Но не: They are three books on the desk.)

Конструкция There was/There were

This is a modern town today.

There are a lot of tall buildings and shops. There are cars and there isn't much peace and quiet.

This is the same town fifty years ago.

There weren't any tall buildings. There were some old houses. There weren't many cars and there wasn't much noise.

Конструкция There was/There were - это There is / There are в форме past simple. There was употребляется с существительными в единственном числе. Например: There was a post office in the street thirty years ago. There were употребляется с существительными во множественном числе. Например: There were a few houses in the street thirty years ago.

В вопросах was/were ставятся перед there. Например: Was there a post office in the street thirty years ago? Were there any houses in the street thirty years ago?

Отрицания строятся путем постановки not после was / were. Например: There was not / wasn't a post office in the street thirty years ago. There were not / weren't any houses in the street thirty years ago.

Утверждение	Отрицание		Вопрос
There was There were	Полная форма There was not There were not	Краткая форма There wasn't There weren't	Was there? Were there?

Краткие ответы строятся с помощью Yes или No и there was/there were. Содержание вопроса не повторяется.

Was there a book on the desk? Yes, there was. No, there wasn't.

Were there any people in the shop? Yes, there were. No, there weren't.

Глагол Have got

A bird has got a beak, a tail and wings.

Has she got long hair? No, she hasn't. She's got short hair.

What have they got? They've got roller blades. They haven't got skateboards.

She has got a headache.

Have (got) используется:

- а) чтобы показать, что что-то принадлежит кому-то. Например: He's got a ball.
 б) при описании людей, животных или предметов. Например: She's got blue eyes.
 в) в следующих высказываниях: I've got a headache. I've got a temperature. I've got a cough, I've got a toothache, I've got a cold, I've got a problem.

Утверждение		Отрицание		Вопрос
Полная форма	Краткая форма	Полная форма	Краткая форма	Have I (got)?
I have (got)	I've (got)	I have not (got)	I haven't (got)	Have you (got)?
You have (got)	You've (got)	You have not (got)	You haven't (got)	Has he (got)?
He has (got)	He's (got)	He has not (got)	He hasn't (got)	Has she (got)?
She has (got)	She's (got)	She has not (got)	She hasn't (got)	Has it (got)?
It has (got)	It's (got)	It has not (got)	It hasn't (got)	Have we (got)?
We have (got)	We've (got)	We have not (got)	We haven't (got)	Have you (got)?
You have (got)	You've (got)	You have not (got)	You haven't (got)	Have they (got)?
They have (got)	They've (got)	They have not (got)	They haven't (got)	

Had

Grandpa, did you have a TV when you were five?

No, I didn't. People didn't have TV's then. They had radios.

Have (had) в past simple имеет форму Had для всех лиц.

Вопросы строятся с помощью вспомогательного глагола did, личного местоимения в именительном падеже и глагола - have. Например: Did you have many toys when you were a child?

Отрицания строятся с помощью did not и have. Например: I did not / didn't have many toys when I was a child.

Утверждение	Отрицание		Вопрос
I had	Полная форма I did not have	Краткая форма I didn't have	Did I have?
You had	You did not have	You didn't have	Did you have?
He had	He did not have	He didn't have	Did he have?
She had	She did not have	She didn't have	Did she have?
It had	It did not have	It didn't have	Did it have?
We had	We did not have	We didn't have	Did we have?
You had	You did not have	You didn't have	Did you have?
They had	They did not have	They didn't have	Did they have?

Имя прилагательное. The Adjective

Категории	Прилагательное в русском языке	Прилагательное в английском языке
Число	изменяется	не изменяется
Род	изменяется	не изменяется
Падеж	изменяется	не изменяется

Образование имен прилагательных

Имена прилагательные бывают: **простые и производные**

К **простым** именам прилагательным относятся прилагательные, не имеющие в своем составе **ни приставок, ни суффиксов**: **small** - *маленький*, **long** - *длинный*, **white** - *белый*.

К **производным** именам прилагательным относятся прилагательные, имеющие в своем составе **суффиксы** или **приставки**, или одновременно и те, и другие.

Суффиксальное образование имен прилагательных

Суффикс	Пример	Перевод
- ful	useful doubtful	полезный сомневающийся
- less	helpless useless	беспомощный бесполезный
- ous	famous dangerous	известный опасный
- al	formal central	формальный центральный
- able	eatable capable	съедобный способный

Приставочный способ образования имен прилагательных

Приставка	Пример	Перевод
un -	uncooked unimaginable	невареный невообразимый
in -	incapable inhuman	неспособный негуманный
il -	illegal illiberal	нелегальный необразованный
im -	impossible impractical	невозможный непрактичный
dis -	dishonest disagreeable	бесчестный неприятный
ir -	irregular irresponsible	неправильный безответственный

Некоторые имена прилагательные являются составными и образуются из двух слов, составляющих одно понятие: **light-haired** – светловолосый, **snow-white** – белоснежный.

Прилагательные, оканчивающиеся на – ed и на - ing

- ed	- ing
Описывают чувства и состояния	Описывают предметы, вещи, занятия, вызывающие эти чувства
interested – интересующийся, заинтересованный	interesting - интересный
bored - скучающий	boring - скучный
surprised - удивленный	surprising - удивительный

Степени сравнения прилагательных

Английские прилагательные не изменяются ни по числам, ни по родам, но у них есть **формы степеней сравнения**.

Имя прилагательное в английском языке имеет **три формы** степеней сравнения:

- **положительная** степень сравнения (**Positive Degree**);
- **сравнительная** степень сравнения (**Comparative Degree**);
- **превосходная** степень сравнения (**Superlative Degree**).

Основная форма прилагательного - положительная степень. Форма сравнительной и превосходной степеней обычно образуется от формы положительной степени одним из следующих способов:

1. -er. -est

Односложные прилагательные образуют **сравнительную степень** путем прибавления к **форме прилагательного в положительной степени** суффикса - **er**. Примерно, тоже самое

мы делаем и в русском языке - добавляем “е” (большой - больше, холодный - холоднее).
Превосходная степень образуется путем прибавления суффикса - **est**. **Артикль the**
обязателен!!!

Положительная степень	Сравнительная степень	Превосходная степень
cold - холодный big - большой kind - добрый	colder - холоднее bigger - больше kinder - добрее	the coldest - самый холодный the biggest - самый большой the kindest - самый добрый

По этому же способу образуются степени сравнения двусложных прилагательных оканчивающихся на -у, -er, -ow, -ble:

Положительная степень	Сравнительная степень	Превосходная степень
clever — умный easy - простой able - способный busy - занятой	cleverer - умнее easier - проще abler - способнее busier - более занятой	the cleverest - самый умный the easiest - самый простой the ablest - самый способный the busiest - самый занятой

При образовании степеней сравнения посредством суффиксов – **er** и – **est** соблюдаются следующие **правила орфографии**:

Если прилагательное заканчивается на немое “e”, то при прибавлении – **er** и – **est** немое “e” опускается:

large – **larger** - **the largest** / большой – больше – самый большой
brave – **braver** – **the bravest** / смелый – смелее – самый смелый

Если прилагательное заканчивается на согласную с предшествующим кратким гласным звуком, то в сравнительной и превосходной степени **конечная согласная буква удваивается**:

big – **bigger** – **biggest** / большой – больше – самый большой
hot – **hotter** – **hottest** / горячий – горячее – самый горячий
thin – **thinner** – **thinnest** / тонкий – тоньше – самый тонкий

Если прилагательное заканчивается на “y” с предшествующей согласной, то в сравнительной и превосходной степени “y” переходит в “i”:

busy – **busier** – **busiest** / занятой – более занятой – самый занятой
easy – **easier** – **easiest** / простой – проще – самый простой

2. more, the most

Большинство двусложных прилагательных и прилагательных, состоящих из трех и более слогов, образуют сравнительную степень при помощи слова **more**, а **превосходную** – при помощи слова **most**.

Эти слова ставятся перед именами прилагательными в положительной степени:

Положительная степень	Сравнительная степень	Превосходная степень
beautiful - красивый interesting – интересный important - важный	more beautiful - красивее more interesting - интереснее more important - важнее	the most beautiful - самый красивый the most interesting - самый интересный the most important - самый важный

Особые формы

Положительная степень	Сравнительная степень	Превосходная степень
good - хороший bad - плохой little - маленький much/many - много far - далекий/далеко	better - лучше worse - хуже less - меньше more - больше farther/further - дальше	the best - самый лучший the worst - самый плохой the least - самый маленький, меньше всего the most - больше всего

old - старый	older/elder - старше	the farthest/furthest - самый дальний the oldest/eldest - самый старый
3. less. the least		
Для выражения меньшей или самой низкой степени качества предмета по сравнению с другими предметами употребляются соответствующие слова less – менее и the least – наименее, которые ставятся перед прилагательными в форме положительной степени.		

Положительная степень	Сравнительная степень	Превосходная степень
beautiful – красивый interesting - интересный important - важный	less beautiful - менее красивый less interesting – менее интересный less important - менее важный	the least beautiful – самый некрасивый the least interesting – самый неинтересный the least important – самый неважный

Другие средства сравнения двух предметов или лиц

Конструкция	Комментарий	Примеры
As...as (такой же, так же)	Для сравнения двух объектов одинакового качества	He is as strong as a lion. Он такой же сильный, как лев. She is as clever as an owl. Она такая же умная, как сова.
Not so...as (не такой, как)	в отрицательных предложениях	He is not so strong as a lion. Он не такой сильный, как лев. She is not so clever as an owl. Она не такая умная, как сова.
The...the (с двумя сравнительными степенями)	показывает зависимость одного действия от другого	The more we are together the happier we are. Чем больше времени мы проводим вместе, тем счастливее мы становимся. The more I learn this rule the less I understand it. Чем больше я учу это правило, тем меньше я его понимаю.

Особые замечания об употреблении сравнительных и превосходных степеней имен прилагательных:

- Сравнительная степень может быть усилена употреблением перед ней слов со значением «гораздо, значительно»:
His new book is **much more** interesting than previous one. *Его новая книга гораздо более интересная, чем предыдущая.*

This table is **more** comfortable than **that one**. *Этот стол более удобный чем тот.*

- После союзов **than** и **as** используются либо личное местоимение в именительном падеже с глаголом, либо личное местоимение в объектном падеже:

I can run **as** fast as him (**as he can**). *Я могу бегать так же быстро, как он.*

Числительное. The numeral

Перед **сотнями, тысячами, миллионами** обязательно называть их количество, даже если всего одна сотня или одна тысяча:

126 – one hundred twenty six

1139 – one thousand one hundred and thirty nine

В составе числительных – сотни, тысячи и миллионы не имеют окончания множественного числа: **two hundred – 200, three thousand – 3000, и т.д.**

НО: окончание множественного числа добавляется **hundred, thousand, million**, когда они выражают неопределенное количество сотен, тысяч, миллионов. В этом случае после них употребляется существительное с предлогом **“of”**:

hundreds of children – сотни детей

thousands of birds- тысячи птиц

millions of insects – миллионы насекомых

Начиная с 21, числительные образуются так же как в русском языке:

20+1=21 (twenty + one = **twenty one**)

60+7=67 (sixty + seven = **sixty seven**) и т.д.

Как читать даты

1043	ten forty-three
1956	nineteen fifty-six
1601	sixteen o one
2003	two thousand three
В 2003 году	in two thousand three
1 сентября	the first of September
23 февраля	the twenty-third of February

ДРОБНЫЕ ЧИСЛИТЕЛЬНЫЕ (FRACTIONAL NUMERALS)

В простых дробях (Common Fractions) числитель выражается количественным числительным, а знаменатель порядковым:

1/7- one seventh одна седьмая

При чтении простых дробей, если числитель их больше единицы, к знаменателю прибавляется окончание множественного числа -s:

2/4 - two fourths - две четвертых

2/3 -two thirds - две третьих

3 1/5 - three and one fifth - три целых и одна пятая

1/2 - one second, a second, one half, a half - одна вторая, половина

1/4 -one fourth, a fourth, one quarter, a quarter - одна четвертая, четверть

В десятичных дробях (Decimal Fractions) целое число отделяется точкой, и каждая цифра читается отдельно. Ноль читается nought [no:t] (в США - zero ['zierou]).

4.25 four point twenty-five; four point two five

0.43 nought point forty-three; nought point four three

Существительные, следующие за дробью, имеют форму единственного числа, и перед ними при чтении ставится предлог -of:

2/3 metre- two thirds of a metre

две третьих метра

0.05 ton - nought point nought five of a ton

ноль целых пять сотых тонны

Существительные, следующие за смешанным числом, имеют форму множественного числа и читаются без предлога of:

35 1 /9 tons -thirty-five and one ninth tons

14.65 metres -one four (или fourteen) point six five (или sixty-five) metres

В обозначениях номеров телефонов каждая цифра читается отдельно, ноль здесь читается [ou]:

Образование видовременных форм глагола в активном залоге

Present Simple употребляется для выражения:

1. постоянных состояний,
 2. повторяющихся и повседневных действий (часто со следующими наречиями: always, never, usually и т.д.). Mr Gibson is a businessman. He lives in New York, (постоянное состояние) He usually starts work at 9 am. (повседневное действие) He often stays at the office until late in the evening, (повседневное действие)
 3. непреложных истин и законов природы, The moon moves round the earth.
 4. действий, происходящих по программе или по расписанию (движение поездов, автобусов и т.д.). The bus leaves in ten minutes.
- Маркерами present simple являются: usually, always и т.п., every day / week / month / year и т.д., on Mondays / Tuesdays и т.д., in the morning / afternoon / evening, at night / the weekend и т.д.

Present Continuous употребляется для выражения:

1. действий, происходящих в момент речи He is reading a book right now.
 2. временных действий, происходящих в настоящий период времени, но не обязательно в момент речи She is practising for a concert these days. (В данный момент она не играет. Она отдыхает.)
 3. действий, происходящих слишком часто и по поводу которых мы хотим высказать раздражение или критику (обычно со словом "always") "You're always interrupting me!"(раздражение)
 4. действию, заранее запланированных на будущее. He is flying to Milan in an hour. (Это запланировано.)
- Маркерами present continuous являются: now, at the moment, these days, at present, always, tonight, still и т.д.

Во временах группы **Continuous** обычно не употребляются глаголы:

1. выражающие восприятия, ощущения (see, hear, feel, taste, smell), Например: This cake tastes delicious. (Но не: This cake is tasting delicious)
2. выражающие мыслительную деятельность [know, think, remember, forget, recognize(ze), believe, understand, notice, realise(ze), seem, sound и др.],
Например: I don't know his name.
3. выражающие эмоции, желания (love, prefer, like, hate, dislike, want и др.), Например: Shirley loves jazz music.
4. include, matter, need, belong, cost, mean, own, appear, have (когда выражает принадлежность) и т.д. Например: That jacket costs a tot of money. (Но не: That jacket is costing a lot of money.)

Present perfect употребляется для выражения:

1. действий, которые произошли в прошлом в неопределенное время. Конкретное время действия не важно, важен результат, Kim has bought a new mobile phone. (Когда она его купила? Мы это не уточняем, поскольку это не важно. Важного, что у нее есть новый мобильный телефон.)
2. действий, которые начались в прошлом и все еще продолжаются в настоящем, We has been a car salesman since /990. (Он стал продавцом автомобилей в 1990 году и до сих пор им является.)
3. действий, которые завершились совсем недавно и их результаты все еще ощущаются в настоящем. They have done their shopping. (Мы видим, что они только что сделали покупки, поскольку они выходят из супермаркета с полной тележкой.)
4. Present perfect simple употребляется также со словами "today", "this morning / afternoon" и т.д., когда обозначенное ими время в момент речи еще не истекло. He has made ten photos this morning. (Сейчас утро. Указанное время не истекло.)

К маркерам present perfect относятся: for, since, already, just, always, recently, ever, how long, yet, lately, never, so far, today, this morning/ afternoon / week / month / year и т.д.

Present perfect continuous употребляется для выражения:

1. действий, которые начались в прошлом и продолжаются в настоящее время He has been painting the house for three days. (Он начал красить дом три дня назад и красит его до сих пор.)

2. действий, которые завершились недавно и их результаты заметны (очевидны) сейчас. They're tired. They have been painting the garage door all morning. (Они только что закончили красить. Результат их действий очевиден. Краска на дверях еще не высохла, люди выглядят усталыми.)

Примечание.

1. С глаголами, не имеющими форм группы Continuous, вместо present perfect continuous употребляется present perfect simple. Например: I've known Sharon since we were at school together. (А не: I've been knowing Sharon since we were at school together.)

2. С глаголами live, feel и work можно употреблять как present perfect continuous, так и present perfect simple, при этом смысл предложения почти не изменяется. Например: He has been living/has lived here since 1994.

К маркерам present perfect continuous относятся: for, since, all morning/afternoon/week/day и т.д., how long (в вопросах).

Past simple употребляется для выражения:

1. действий, произошедших в прошлом в определенное указанное время, то есть нам известно, когда эти действия произошли, They graduated four years ago. (Когда они закончили университет? Четыре года назад. Мы знаем время.)

2. повторяющихся в прошлом действий, которые более не происходят. В этом случае могут использоваться наречия частоты (always, often, usually и т.д.), He often played football with his dad when he was five. (Но теперь он уже не играет в футбол со своим отцом.) Then they ate with their friends.

3. действий, следовавших непосредственно одно за другим в прошлом. They cooked the meal first.

4. Past simple употребляется также, когда речь идет о людях, которых уже нет в живых. Princess Diana visited a lot of schools.

Маркерами past simple являются: yesterday, last night / week / month / year I Monday и т.д., two days I weeks I months I years ago, then, when, in 1992 и т.д.

People used to dress differently in the past. Women used to wear long dresses. Did they use to carry parasols with them? Yes, they did. They didn't use to go out alone at night.

• **Used to** (+ основная форма глагола) употребляется для выражения привычных, повторяющихся в прошлом действий, которые сейчас уже не происходят. Эта конструкция не изменяется по лицам и числам. Например: Peter used to eat a lot of sweets. (= Peter doesn't eat many sweets any more.) Вопросы и отрицания строятся с помощью did / did not (didn't), подлежащего и глагола "use" без -d.

Например: Did Peter use to eat many sweets? Mary didn't use to stay out late.

Вместо "used to" можно употреблять past simple, при этом смысл высказывания не изменяется. Например: She used to live in the countryside. = She lived in the countryside.

Отрицательные и вопросительные формы употребляются редко.

Past continuous употребляется для выражения:

1. временного действия, продолжавшегося в прошлом в момент, о котором мы говорим. Мы не знаем, когда началось и когда закончилось это действие, At three o'clock yesterday afternoon Mike and his son were washing the dog. (Мы не знаем, когда они начали и когда закончили мыть собаку.)

2. временного действия, продолжавшегося в прошлом (longer action) в момент, когда произошло другое действие (shorter action). Для выражения второго действия (shorter action) мы

употребляем past simple, He was reading a newspaper when his wife came, (was reading = longer action: came = shorter action)

3. двух и более временных действий, одновременно продолжавшихся в прошлом. The people were watching while the cowboy was riding the bull.

4. Past continuous употребляется также для описания обстановки, на фоне которой происходили события рассказа (повествования). The sun was shining and the birds were singing. Tom was driving his old truck through the forest.

Маркерами past continuous являются: while, when, as, all day / night / morning и т.д.
when/while/as + past continuous (longer action) when + past simple (shorter action)

Past perfect употребляется:

1. для того, чтобы показать, что одно действие произошло раньше другого в прошлом. При этом то действие, которое произошло раньше, выражается past perfect simple, а случившееся позже - past simple,

They had done their homework before they went out to play yesterday afternoon. (=They did their homework first and then they went out to play.)

2. для выражения действий, которые произошли до указанного момента в прошлом,
She had watered all the flowers by five o'clock in the afternoon.
(=She had finished watering the flowers before five o'clock.)

3. как эквивалент present perfect simple в прошлом. То есть, past perfect simple употребляется для выражения действия, которое началось и закончилось в прошлом, а present perfect simple - для действия, которое началось в прошлом и продолжается (или только что закончилось) в настоящем. Например: Jill wasn't at home. She had gone out. (Тогда ее не было дома.) ЛИ isn 't at home. She has gone out. (Сечас ее нет дома.)

К маркерам past perfect simple относятся: before, after, already, just, till/until, when, by, by the time и т.д.

Future simple употребляется:

1. для обозначения будущих действий, которые, возможно, произойдут, а возможно, и нет,
We'll visit Disney World one day.

2. для предсказаний будущих событий (predictions), Life will be better fifty years from now.

3. для выражения угроз или предупреждений (threats / warnings), Stop or I'll shoot.

4. для выражения обещаний (promises) и решений, принятых в момент речи (on-the-spot decisions), I'll help you with your homework.

5. с глаголами hope, think, believe, expect и т.п., с выражениями I'm sure, I'm afraid и т.п., а также с наречиями probably, perhaps и т.п. / think he will support me. He will probably go to work.

К маркерам future simple относятся: tomorrow, the day after tomorrow, next week I month / year, tonight, soon, in a week / month year и т.д.

ПРИМЕЧАНИЕ

Future simple не употребляется после слов while, before, until, as soon as, after, if и when в придаточных предложениях условия и времени. В таких случаях используется present simple. Например: I'll make a phone call while I wait for you. (А не:... while I will wait for you.) Please phone me when you finish work.

В дополнительных придаточных предложениях после "when" и "if" возможно употребление future simple. Например: I don't know when I if Helen will be back.

He is going to throw the ball.

Be going to употребляется для:

1. выражения заранее принятых планов и намерений на будущее,
Например: Bob is going to drive to Manchester tomorrow morning.

2. предсказаний, когда уже есть доказательства того, что они сбудутся в близком будущем.
Например: Look at that tree. It is going to fall down.

We use the **future continuous**:

a) for an action which will be in progress at a stated for an action which will be future time.

This time next week, we'll be cruising round the islands.

b) for an action which will definitely happen in the future as the result of a routine or arrangement. *Don't call Julie. I'll be seeing her later, so I'll pass the message on.*

c) when we ask politely about someone's plans for the near future (what we want to know is if our wishes fit in with their plans.) *Will you be using the photocopier for long?*

No. Why?

I need to make some photocopies.

We use the **future perfect**:

1. For an action which will be finished before a stated future time. *She will have delivered all the newspapers by 8 o'clock.*

2. The future perfect is used with the following time expressions: before, by, by then, by the time, until/till.

We use the **future perfect continuous**:

1. to emphasize the duration of an action up to a certain time in the future. *By the end of next month, she will have been teaching for twenty years.*

The future perfect continuous is used with: by... for.

Практическая работа также направлена на проверку сформированности грамматического навыка в рамках тем: модальные глаголы и их эквиваленты, образование видовременных форм глагола в пассивном залоге, основные сведения о согласовании времён, прямая и косвенная речь, неличные формы глагола: инфинитив, причастия, герундий, основные сведения о сослагательном наклонении.

Распределение выше указанных тем в учебнике:

- Агабекян И. П. Английский язык для бакалавров: учебное пособие для студентов вузов / И. П. Агабекян. - Ростов-на-Дону: Феникс, 2017. - 384 с.: ил. - (Высшее образование) (200 экз. в библиотеке УГГУ) и учебнике:

- Журавлева Р.И. Английский язык: учебник: для студентов горно-геологических специальностей вузов / Р. И. Журавлева. - Ростов-на-Дону: Феникс, 2013. - 508 с. - (Высшее образование). - Библиогр.: с. 502 (192 экз. в библиотеке УГГУ) представлено в таблице:

Название темы	Страницы учебников	
	Агабекян И. П.	Журавлева Р.И.
Модальные глаголы и их эквиваленты	295	47
Образование видовременных форм глагола в пассивном залоге	236	71, 115
Основные сведения о согласовании времён	323-328	269
Прямая и косвенная речь	324	268
Неличные формы глагола: инфинитив, причастия, герундий	311-322	132, 162, 173, 192, 193
Основные сведения о сослагательном наклонении	329	224

Модальные глаголы

Глаголы	Значение	Примеры
CAN	физическая или умственная возможность/умение	I can swim very well. – Я очень хорошо умею плавать.
	возможность	You can go now. — Ты можешь идти сейчас. You cannot play football in the street. – На улице нельзя играть в футбол.
	вероятность	They can arrive any time. – Они могут приехать в любой момент.
	удивление	Can he have said that? – Неужели он это сказал?
	сомнение, недоверчивость	She can't be waiting for us now. – Не может быть, чтобы она сейчас нас ждала.

	разрешение	Can we go home? — Нам можно пойти домой?
	вежливая просьба	Could you tell me what time it is now? – Не могли бы вы подсказать, который сейчас час?
MAY	разрешение	May I borrow your book? – Я могу одолжить у тебя книгу?
	предположение	She may not come. – Она, возможно, не придет.
	возможность	In the museum you may see many interesting things. – В музее вы можете увидеть много интересных вещей.
	упрек – только MIGHT (+ perfect infinitive)	You might have told me that. – Ты мог бы мне это сказать.
MUST	обязательство, необходимость	He must work. He must earn money. – Он должен работать. Он должен зарабатывать деньги.
	вероятность (сильная степень)	He must be sick. — Он, должно быть, заболел.
	запрет	Tourists must not feed animals in the zoo. — Туристы не должны кормить животных в зоопарке.
SHOULD OUGHT TO	моральное долженствование	You ought to be polite. – Вы должны быть любезными.
	совет	You should see a doctor. – Вам следует сходить к врачу.
	упрек, запрет	You should have taken the umbrella. – Тебе следовало взять с собой зонт .
SHALL	указ, обязанность	These rules shall apply in all circumstances. – Эти правила будут действовать при любых обстоятельствах.
	угроза	You shall suffer. — Ты будешь страдать.
	просьба об указании	Shall I open the window? – Мне открыть окно?
WILL	готовность, нежелание/отказ	The door won't open. — Дверь не открывается.
	вежливая просьба	Will you go with me? – Ты сможешь пойти со мной?
WOULD	готовность, нежелание/отказ	He would not answer this question. – Он не будет отвечать на этот вопрос.
	вежливая просьба	Would you please come with me? — Не могли бы вы пройти со мной.
	повторяющееся/привычное действие	We would talk for hours. – Мы беседовали часами.
NEED	необходимость	Do you need to work so hard? – Тебе надо столько работать?
NEEDN'T	отсутствие необходимости	She needn't go there. — Ей не нужно туда идти.
DARE	Посметь	How dare you say that? – Как ты смеешь такое говорить?

Модальные единицы эквивалентного типа

to be able (to) = can	Возможность соверш-я конкрет-го дей-ия в опред. момент	She was able to change the situation then. (Она тогда была в состоянии (могла) изменить ситуацию).
to be allowed (to) = may	Возмож-ть совер-ия дей-ия в наст.-м, прош-ом или буд-ем + оттенок разрешения	My sister is allowed to play outdoors. (Моей сестре разрешается играть на улице).
to have (to)= ought, must, should	Необходимость совер-я дей-я в наст.-м, прош-ом или буд-ем при опред-х об-вах	They will have to set up in business soon. (Им вскоре придется открыть свое дело).
to be (to)= ought, must, should	Необходимость совер-я дей-я в наст.-м, прош-ом при наличии опред. планов, распис-ий и т.д.	We are to send Nick about his business. (Мы должны (= планируем) выпроводить Ника)

Страдательный залог (Passive Voice)

образуется при помощи вспомогательного глагола to be в соответствующем времени, лице и числе и причастия прошедшего времени смысл. глагола – Participle II (III –я форма или ed-форма).

В страдательном залоге не употребляются:

1) Непереходные глаголы, т.к. при них нет объекта, который испытывал бы воздействие, то есть нет прямых дополнений которые могли бы стать подлежащими при глаголе в форме Passive.

Переходными в англ. языке называются глаголы, после которых в действительном залоге следует прямое дополнение; в русском языке это дополнение, отвечающее на вопросы винительного падежа – кого? что?: to build строить, to see видеть, to take брать, to open открывать и т.п.

Непереходными глаголами называются такие глаголы, которые не требуют после себя прямого дополнения: to live жить, to come приходиться, to fly летать, to cry плакать и др.

2) Глаголы-связки: be – быть, become – становиться/стать.

3) Модальные глаголы.

4) Некоторые переходные глаголы не могут использоваться в страдательном залоге. В большинстве случаев это глаголы состояния, такие как:

to fit годиться, быть впору to have иметь to lack не хватать, недоставать to like нравиться
to resemble напоминать, быть похожим to suit годиться, подходить и др.

При изменении глагола из действительного в страдательный залог меняется вся конструкция предложения:

- дополнение предложения в Active становится подлежащим предложения в Passive;
- подлежащее предложения в Active становится предложным дополнением, которое вводится предлогом by или вовсе опускается;
- сказуемое в форме Active становится сказуемым в форме Passive.

Особенности употребления форм Passive:

1. Форма Future Continuous не употребляется в Passive, вместо нее употребляется Future Indefinite:

At ten o'clock this morning Nick will be writing the letter. – At ten o'clock this morning the letter will be written by Nick.

2. В Passive нет форм Perfect Continuous, поэтому в тех случаях, когда нужно передать в Passive действие, начавшееся до какого-то момента и продолжающееся вплоть до этого момента, употребляются формы Perfect:

He has been writing the story for three months. The story has been written by him for three months.

3. Для краткости, во избежание сложных форм, формы Indefinite (Present, Past, Future) часто употребляются вместо форм Perfect и Continuous, как в повседневной речи так и в художественной литературе. Формы Perfect и Continuous чаще употребляются в научной литературе и технических инструкциях.

This letter has been written by Bill. (Present Perfect)

This letter is written by Bill. (Present Indefinite – более употребительно)

Apples are being sold in this shop. (Present Continuous)

Apples are sold in this shop. (Present Indefinite – более употребительно)

4. Если несколько однотипных действий относятся к одному подлежащему, то вспомогательные глаголы обычно употребляются только перед первым действием, например: The new course will be sold in shops and ordered by post.

Прямой пассив (The Direct Passive)

Это конструкция, в которой подлежащее предложения в Passive соответствует прямому дополнению предложения в Active. Прямой пассив образуется от большинства переходных глаголов.

I gave him a book. Я дал ему книгу. A book was given to him. Ему дали книгу. (или Книга была дана ему)

The thief stole my watch yesterday. Вор украл мои часы вчера.

My watch was stolen yesterday. Мои часы были украдены вчера.

В английском языке имеется ряд переходных глаголов, которые соответствуют непереходным глаголам в русском языке. В английском они могут употребляться в прямом пассиве, а в русском – нет. Это: to answer отвечать кому-л.

to believe верить кому-л. to enter входить (в) to follow следовать (за) to help помогать кому-л.
to influence влиять (на) to join присоединяться to need нуждаться to watch наблюдать (за)

Так как соответствующие русские глаголы, являясь непереходными, не могут употребляться в страдательном залоге, то они переводятся на русский язык глаголами в действительном залоге:

Winter is followed by spring.

А при отсутствии дополнения с предлогом by переводятся неопределенно-личными предложениями: Your help is needed.

Косвенный пассив (The Indirect Passive)

Это конструкция, в которой подлежащее предложения в Passive соответствует косвенному дополнению предложения в Active. Она возможна только с глаголами, которые могут иметь и прямое и косвенное дополнения в действительном залоге. Прямое дополнение обычно означает предмет (что?), а косвенное – лицо (кому?).

С такими глаголами в действительном залоге можно образовать две конструкции:

а) глагол + косвенное дополнение + прямое дополнение;

б) глагол + прямое дополнение + предлог + косвенное дополнение:

а) They sent Ann an invitation.- Они послали Анне приглашение.

б) They sent an invitation to Ann. - Они послали приглашение Анне.

В страдательном залоге с ними также можно образовать две конструкции – прямой и косвенный пассив, в зависимости от того, какое дополнение становится подлежащим предложения в Passive. К этим глаголам относятся: to bring приносить

to buy покупать to give давать to invite приглашать to leave оставлять

to lend одалживать to offer предлагать to order приказывать to pay платить

to promise обещать to sell продавать to send посылать to show показывать

to teach учить to tell сказать и др.

Например: Tom gave Mary a book. Том дал Мэри книгу.

Mary was given a book. Мэри дали книгу. (косвенный пассив – более употребителен)

A book was given to Mary. Книгу дали Мэри. (прямой пассив – менее употребителен)

Выбор между прямым или косвенным пассивом зависит от смыслового акцента, вкладываемого в последние, наиболее значимые, слова фразы:

John was offered a good job. (косвенный пассив) Джону предложили хорошую работу.

The job was offered to John. (прямой пассив) Работу предложили Джону.

Глагол to ask спрашивать образует только одну пассивную конструкцию – ту, в которой подлежащим является дополнение, обозначающее лицо (косвенный пассив):

He was asked a lot of questions. Ему задали много вопросов.

Косвенный пассив невозможен с некоторыми глаголами, требующими косвенного дополнения (кому?) с предлогом to. Такое косвенное дополнение не может быть подлежащим в Passive, поэтому в страдательном залоге возможна только одна конструкция – прямой пассив, то есть вариант: Что? объяснили, предложили, повторили...Кому? Это глаголы: to address адресовать

to describe описывать to dictate диктовать to explain объяснять to mention упоминать

to propose предлагать to repeat повторять to suggest предлагать to write писать и др.

Например: The teacher explained the rule to the pupils. – Учитель объяснил правило ученикам. The rule was explained to the pupils. – Правило объяснили ученикам. (Not: The pupils was explained...)

Употребление Страдательного залога

В английском языке, как и в русском, страдательный залог употр. для того чтобы:

1. Обойтись без упоминания исполнителя действия (70% случаев употребления Passive) в тех случаях когда:

а) Исполнитель неизвестен или его не хотят упоминать:

He was killed in the war. Он был убит на войне.

б) Исполнитель не важен, а интерес представляет лишь объект воздействия и сопутствующие обстоятельства:

The window was broken last night. Окно было разбито прошлой ночью.

в) Исполнитель действия не называется, поскольку он ясен из ситуации или контекста:

The boy was operated on the next day. Мальчика оперировали на следующий день.

г) Безличные пассивные конструкции постоянно используются в научной и учебной литературе, в различных руководствах: The contents of the container should be kept in a cool dry place. Содержимое упаковки следует хранить в сухом прохладном месте.

2. Для того, чтобы специально привлечь внимание к тому, кем или чем осуществлялось действие. В этом случае существительное (одушевленное или неодушевленное.) или местоимение (в объектном падеже) вводится предлогом by после сказуемого в Passive.

В английском языке, как и в русском, смысловой акцент приходится на последнюю часть фразы. He quickly dressed. Он быстро оделся.

Поэтому, если нужно подчеркнуть исполнителя действия, то о нем следует сказать в конце предложения. Из-за строгого порядка слов английского предложения это можно осуществить лишь прибегнув к страдательному залогу. Сравните:

The flood broke the dam. (Active) Наводнение разрушило плотину. (Наводнение разрушило что? – плотину)

The dam was broken by the flood. (Passive) Плотина была разрушена наводнением. (Плотина разрушена чем? – наводнением)

Чаще всего используется, когда речь идет об авторстве:

The letter was written by my brother. Это письмо было написано моим братом.

И когда исполнитель действия является причиной последующего состояния:

The house was damaged by a storm. Дом был поврежден грозой.

Примечание: Если действие совершается с помощью какого-то предмета, то употребляется предлог with, например:

He was shot with a revolver. Он был убит из револьвера.

Перевод глаголов в форме Passive

В русском языке есть три способа выражения страдательного залога:

1. При помощи глагола "быть" и краткой формы страдательного причастия, причем в настоящем времени "быть" опускается:

I am invited to a party.

Я приглашён на вечеринку.

Иногда при переводе используется обратный порядок слов, когда русское предложение начинается со сказуемого: New technique has been developed. Была разработана новая методика.

2. Глагол в страдательном залоге переводится русским глаголом, оканчивающимся на –ся(-сь):

Bread is made from flour. Хлеб делается из муки.

Answers are given in the written form. Ответы даются в письменном виде.

3. Неопределенно-личным предложением (подлежащее в переводе отсутствует; сказуемое стоит в 3-м лице множественного числа действительного залога). Этот способ перевода возможен только при отсутствии дополнения с предлогом by (производитель действия не упомянут):

The book is much spoken about. Об этой книге много говорят.

I was told that you're ill. Мне сказали, что ты болен.

4. Если в предложении указан субъект действия, то его можно перевести личным предложением с глаголом в действительном залоге (дополнение с by при переводе становится подлежащим). Выбор того или иного способа перевода зависит от значения глагола и всего предложения в целом (от контекста):

Future Simple » Future in the Past	She will show us the map – Она покажет нам карту.	I didn't expect she would show us the map – Я не ожидал, что она покажет нам карту.
------------------------------------	--	---

Изменение обстоятельств времени и места при согласовании времен.

Следует запомнить, что при согласовании времен изменяются также некоторые слова (обстоятельства времени и места).

this » that
 these » those
 here » there
 now » then
 yesterday » the day before
 today » that day
 tomorrow » the next (following) day
 last week (year) » the previous week (year)
 ago » before
 next week (year) » the following week (year)

Перевод прямой речи в косвенную в английском языке

Для того чтобы перевести прямую речь в косвенную, нужно сделать определенные действия. Итак, чтобы передать чьи-то слова в английском языке (то есть перевести прямую речь в косвенную), мы:

1. Убираем кавычки и ставим слово that

Например, у нас есть предложение:

She said, "I will buy a dress". Она сказала: «Я куплю платье».

Чтобы передать кому-то эти слова, так же как и в русском, мы убираем кавычки и ставим слово that – «что».

She said that Она сказала, что....

2. Меняем действующее лицо

В прямой речи обычно человек говорит от своего лица. Но в косвенной речи мы не можем говорить от лица этого человека. Поэтому мы меняем «я» на другое действующее лицо. Вернемся к нашему предложению:

She said, "I will buy a dress". Она сказала: «Я куплю платье».

Так как мы передаем слова девушки, вместо «я» ставим «она»:

She said that she Она сказала, что она....

3. Согласовываем время

В английском языке мы не можем использовать в одном предложении прошедшее время с настоящим или будущим. Поэтому, если мы говорим «сказал» (то есть используем прошедшее время), то следующую часть предложения нужно согласовать с этим прошедшем временем. Возьмем наше предложение:

She said, "I will buy a dress". Она сказала: «Я куплю платье».

Чтобы согласовать первую и вторую части предложения, меняем will на would. см. таблицу выше.

She said that she would buy a dress. Она сказала, что она купит платье.

4. Меняем некоторые слова

В некоторых случаях мы должны согласовать не только времена, но и отдельные слова. Что это за слова? Давайте рассмотрим небольшой пример.

She said, "I am driving now". Она сказала: «Я за рулем сейчас».

То есть она в данный момент за рулем. Однако, когда мы будем передавать ее слова, мы будем говорить не про данный момент (тот, когда мы говорим сейчас), а про момент времени в прошлом (тот, когда она была за рулем). Поэтому мы меняем now (сейчас) на then (тогда) см. таблицу выше.

She said that she was driving then. Она сказала, что она была за рулем тогда.

Вопросы в косвенной речи в английском языке

Вопросы в косвенной речи, по сути, не являются вопросами, так как порядок слов в них такой же, как в утвердительном предложении. Мы не используем вспомогательные глаголы (do, does, did) в таких предложениях.

He asked, "Do you like this cafe?" Он спросил: «Тебе нравится это кафе?»

Чтобы задать вопрос в косвенной речи, мы убираем кавычки и ставим if, которые переводятся как «ли». Согласование времен происходит так же, как и в обычных предложениях. Наше предложение будет выглядеть так:

He asked if I liked that cafe. Он спросил, нравится ли мне то кафе.

Давайте рассмотрим еще один пример:

She said, "Will he call back?" Она сказала: «Он перезвонит?»

She said if he would call back. Она сказала, перезвонит ли он.

Специальные вопросы в косвенной речи

Специальные вопросы задаются со следующими вопросительными словами: what – что when – когда how – как why - почему where – где which – который

При переводе таких вопросов в косвенную речь мы оставляем прямой порядок слов (как в утвердительных предложениях), а на место if ставим вопросительное слово.

Например, у нас есть вопрос в прямой речи:

She said, "When will you come?". Она сказала: «Когда ты придешь?»

В косвенной речи такой вопрос будет выглядеть так:

She said when I would come. Она сказала, когда я приду.

He asked, "Where does she work?" Он спросил: «Где она работает?»

He asked where she worked. Он спросил, где она работает.

Инфинитив. The Infinitive

Инфинитив - это неличная глагольная форма, которая только называет действие и выполняет функции как глагола, так и существительного. Инфинитив отвечает на вопрос что делать?, что сделать?

Формальным признаком инфинитива является частица **to**, которая стоит перед ним, хотя в некоторых случаях она опускается. Отрицательная форма инфинитива образуется при помощи частицы **not**, которая ставится перед ним: It was difficult not to speak. *Было трудно не говорить.*

Формы инфинитива

	Active Voice	Passive Voice
Simple	to write	to be written
Continuous	to be writing	
Perfect	to have written	to have been written
Perfect Continuous	to have been writing	

Глаголы, после которых используется инфинитив:

- to agree - соглашаться
- to arrange - договариваться
- to ask – (по)просить
- to begin – начинать
- to continue – продолжать
- to decide – решать
- to demand - требовать
- to desire – желать
- to expect – надеяться
- to fail – не суметь
- to forget – забывать
- to hate - ненавидеть
- to hesitate – не решаться

to hope - надеяться
 to intend – намереваться
 to like – любить, нравиться
 to love – любить, желать
 to manage - удаваться
 to mean - намереваться
 to prefer - предпочитать
 to promise - обещать
 to remember – помнить
 to seem - казаться
 to try – стараться, пытаться
 to want – хотеть

Например:

He asked to change the ticket. *Он попросил поменять билет.*

She began to talk. *Она начала говорить.*

Значение разных форм инфинитива в таблице

Формы инфинитива	Чему я рад?	
Simple	I am glad to speak to you.	Рад поговорить с вами. (Всегда радуюсь, когда говорю с вами).
Continuous	I am glad to be speaking to you.	Рад, что сейчас разговариваю с вами.
Perfect	I am glad to have spoken to you.	Рад, что поговорил с вами.
Perfect Continuous	I am glad to have been speaking to you.	Рад, что уже давно (все это время) разговариваю с вами.
Simple Passive	I am (always) glad to be told the news.	Всегда рад, когда мне рассказывают новости.
Perfect Passive	I am glad to have been told the news.	Рад, что мне рассказали новости.

Причастие. Participle

В английском языке причастие — это неличная форма глагола, которая сочетает в себе признаки глагола, прилагательного и наречия.

Формы причастия

		Active (Активный залог)	Passive (Пассивный залог)
Participle I (Present Participle)	Simple	writing	being written
	Perfect	having written	having been written
Participle II (Past Participle)			written

Отрицательные формы причастия образуются с помощью частицы **not**, которая ставится перед причастием: not asking — не спрашивая, not broken — не разбитый.

Как переводить разные формы причастия на русский язык

Формы причастия	причастием	деепричастием
reading	читающий	читая
having read		прочитав
being read	читаемый	будучи читаемым
having been read		будучи прочитанным
read	прочитанный	
building	строящий	строя
having built		построив
being built	строящийся	будучи строящимся

having been built		будучи построенным
built	построенный	

Герундий. Gerund

Герундий — это неличная форма глагола, которая выражает название действия и сочетает в себе признаки глагола и существительного. Соответственно, на русский язык герундий обычно переводится существительным или глаголом (чаще неопределенной формой глагола). Формы, подобной английскому герундию, в русском языке нет.

My favourite occupation is reading. *Мое любимое занятие — чтение.*

Формы герундия

	Active (Активный залог)	Passive (Пассивный залог)
Simple	writing	being written
Perfect	having written	having been written

Запомните глаголы, после которых употребляется только герундий!

admit (признавать),	advise (советовать),	avoid (избегать),
burst out (разразиться),	delay (задерживать),	deny (отрицать),
dislike (не нравиться),	enjoy (получать удовольствие),	escape (вырваться, избавиться),
finish (закончить),	forgive (прощать),	give up (отказываться, бросать),
keep on (продолжать),	mention (упоминать),	mind (возражать - только в “?” и “-“),
miss (скучать),	put off (отложить),	postpone (откладывать),
recommend (рекомендовать),	suggest (предлагать),	understand (понимать).

Герундий после глаголов с предлогами

accuse of (обвинять в),	agree to (соглашаться с),	blame for (винить за),
complain of (жаловаться на),	consist in (заключаться в),	count on / upon (рассчитывать на),
congratulate on (поздравлять с),	depend on (зависеть от),	dream of (мечтать о),
feel like (хотеть, собираться),	hear of (слышать о),	insist on (настаивать на),
keep from (удерживать(ся) от),	look forward to (с нетерпением ждать, предвкушать),	
look like (выглядеть как),	object to (возражать против),	
persist in (упорно продолжать),	praise for (хвалить за),	prevent from (предотвращать от),
rely on (полагаться на),	result in (приводить к),	speak of, succeed in (преуспевать в),
suspect of (подозревать в),	thank for (благодарить за),	think of (думать о)

He has always dreamt of visiting other countries. — *Он всегда мечтал о том, чтобы побывать в других странах.*

to be + прилагательное / причастие + герундий

be afraid of (бояться чего-либо),	be ashamed of (стыдиться чего-либо),
be engaged in (быть занятым чем-либо),	be fond of (любить что-либо, увлекаться чем-либо),
be good at (быть способным к),	be interested in (интересоваться чем-либо),
be pleased at (быть довольным),	be proud of (гордиться чем-либо),
be responsible for (быть ответственным за),	be sorry for (сожалеть о чем-либо),
be surprised at (удивляться чему-либо),	be tired of (уставать от чего-либо),
be used to (привыкать к).	

I'm tired of waiting. — *Я устал ждать.*

Основные сведения о сослагательном наклонении

Conditionals are clauses introduced with if. There are three types of conditional clause: Type 1, Type 2 and Type 3. There is also another common type, Type 0.

Type 0 Conditionals: They are used to express something which is always true. We can use when (whenever) instead of it. *If/When the sun shines, snow melts.*

Type 1 Conditionals: They are used to express real or very probable situations in the present or future. *If he doesn't study hard, he won't pass his exam.*

Type 2 Conditionals: They are used to express imaginary situations which are contrary to facts in the present and, therefore, are unlikely to happen in the present or future. *Bob is daydreaming. If I won the lottery, I would buy an expensive car and I would go on holiday to a tropical island next summer.*

Type 3 Conditionals: They are used to express imaginary situations which are contrary to facts in the past. They are also used to express regrets or criticism. *John got up late, so he missed the bus. If John hadn't got up late, he wouldn't have missed the bus.*

	If-clause (hypothesis)	Main clause (result)	Use
Type 0 general truth	if + present simple	present simple	something which is always true
	If the temperature falls below 0 °C, water turns into ice.		
Type 1 real present	if + present simple, present continuous, present perfect or present perfect continuous	future/imperative can/may/might/must/should/ could + bare infinitive	real - likely to happen in the present or future
	If he doesn't pay the fine, he will go to prison. If you need help, come and see me. If you have finished your work, we can have a break. If you're ever in the area, you should come and visit us.		
Type 2 unreal present	if + past simple or past continuous	would/could/might + bare infinitive	imaginary situation contrary to facts in the present; also used to give advice
	If I had time, I would take up a sport. (but I don't have time - untrue in the present) If I were you, I would talk to my parents about it. (giving advice)		
Type 3 unreal past	if + past perfect or past perfect continuous	would/could/might + have + past participle	imaginary situation contrary to facts in the past; also used to express regrets or criticism
	If she had studied harder, she would have passed the test. If he hadn't been acting so foolishly, he wouldn't have been punished.		

Conditional clauses consist of two parts: the if -clause (hypothesis) and the main clause (result). When the if - clause comes before the main clause, the two clauses are separated with a comma. When the main clause comes before the if - clause, then no comma is necessary.

e.g. a) If I see Tim, I'll give him his book.

b) I'll give Tim his book if I see him.

We do not normally use will, would or should in an if - clause. However, we can use will or would after if to make a polite request or express insistence or uncertainty (usually with expressions such as / don't know, I doubt, I wonder, etc.).

We can use should after if to talk about something which is possible, but not very likely to happen.

e.g. a) If the weather is fine tomorrow, will go camping. (NOT: If the weather will be fine...)

b) If you will fill in this form, I'll process your application. (Will you please fill in... - polite request)

c) If you will not stop shouting, you'll have to leave. (If you insist on shouting... - insistence)

d) I don't know if he will pass his exams, (uncertainty)

e) If Tom should call, tell him I'll be late. (We do not think that Tom is very likely to call.)

We can use unless instead of if... not in the if -clause of Type 1 conditionals. The verb is always in the affirmative after unless.

e.g. Unless you leave now, you'll miss the bus. (If you don't leave now, you'll miss the bus.)

(NOT: Unless you don't leave now, ...)

We can use were instead of was for all persons in the if - clause of Type 2 conditionals.

e.g. If Rick was/were here, we could have a party.

We use If I were you ... when we want to give advice.

e.g. *If I were you, I wouldn't complain about it.*

The following expressions can be used instead of if: provided/providing that, as long as, suppose/supposing, etc.

e.g. a) You can see Mr. Carter provided you have an appointment. (If you have an appointment...)

b) We will all have dinner together providing Mary comes on time. (... if Mary comes ...)

c) Suppose/Supposing the boss came now, ...

We can omit if in the if - clause. When if is omitted, should (Type 1), were (Type 2), had (Type 3) and the subject are inverted.

e.g. a) *Should Peter come, tell him to wait. (If Peter should come,...)*

b) *Were I you, I wouldn't trust him. (If I were you, ...)*

c) *Had he known, he would have called. (If he had known, ...)*

2. Чтение и перевод учебных текстов (по 2 текста на тему)

№1

Запомните слова и выражения, необходимые для понимания текста:

appear - v появляться; казаться; **ant disappear** - исчезать

bed - n пласт, слой, подстилающие породы; **sup layer, seam; bedded** - a пластовый

call for - v требовать; **sup demand, require**

carry out - v проводить (*исследование, эксперимент*); выполнять (*план*); завершать; **sup conduct, make**

colliery - каменноугольная шахта

concentration (dressing) plant - обогатительная фабрика, обогатительная установка

department - n отделение, факультет, кафедра; **sup faculty**

direct - v руководить; направлять; управлять; *a* прямой, точный; **directly** - *adv* прямо, непосредственно

education - n образование; просвещение; **get an education** получать образование

establish - v основывать, создавать, учреждать; **sup found, set up**

ferrous metals - чёрные металлы (**non-ferrous metals** цветные металлы)

iron - n железо; **pig iron** чугу́н; **cast iron** чугу́н, чугу́нная отливка

open-cast mines - открытые разработки

ore - n руда; **iron ore** - железная руда; **ore mining** – разработка рудных месторождений

process - v обрабатывать; **sup work, treat; processing** - n обработка; разделение минералов

rapid - *a* быстрый

research - n научное исследование

technique - n техника, способ, метод, технический прием; **mining technique** - горная техника, методы ведения горных работ

train - v обучать, готовить (*к чему-л.*); **training** - обучение; подготовка

to be in need of - нуждаться в

to take part in - участвовать в

Прочитайте и переведите текст, выполните упражнения на проверку понимания прочитанного:

TEXT 1: The First Mining School in Russia

The Moscow Mining Academy was established in 1918. The main task of the Academy was to train mining engineers and technicians, to popularize technological achievements among miners, to work on important problems of mining and metallurgical engineering and to direct scientific research.

There were three departments in the Academy: mining, geological prospecting and metallurgy. The Moscow Mining Academy introduced a new course in coal mining mechanization which provided the basis for the development of mining engineering. The two scientists A.M. Terpigorev and M.M. Protodyakonov wrote the first textbook on machinery for mining bedded deposits.

Much credit for the establishment of the Moscow Mining Academy and the development of co-operation among outstanding scientists and educators is due to Academician I.M. Gubkin, a prominent geologist and oil expert.

In 1925 the Moscow Mining Academy was one of the best-known educational institutions in Russia. It had well-equipped laboratories, demonstration rooms and a library which had many volumes of Russian and foreign scientific books and journals.

The Academy established close contacts with the coal and ore mining industries. The scientists carried out scientific research and worked on important mining problems.

The rapid growth of the mining industry called for the training of more highly-qualified specialists and the establishment of new educational institutions.

New collieries and open-cast mines, concentration plants, metallurgical works and metal-working factories for processing non-ferrous and ferrous metals appeared in the country. The people took an active part in the construction of new industrial enterprises.

The Academy alone could not cope with the problem of training specialists. In 1930 the Moscow Mining Academy was transformed into six independent institutes. Among the new colleges which grew out of the Academy's departments were the Moscow Mining Institute and the Moscow Institute of Geological Prospecting. Later, the scientific research Institute of Mining appeared near Moscow.

1. Укажите, какие предложения соответствуют содержанию текста.

Подтвердите свои ответы фактами из текста.

1. There were four departments in the Academy.
2. The Academy introduced a new course in coal mining mechanization.
3. In 1925 the Academy had only several well-equipped laboratories, demonstration rooms and a library which had many volumes of books.
4. The Academy established close contacts with the coal industry.
5. In 1930 the Academy was transformed into six independent institutes.
6. The Moscow Mining Institute and the Moscow Institute of Geological Prospecting were among the new colleges which grew out of the Academy's departments.

2. Ответьте на следующие вопросы:

1. What was the main task of the Academy?
2. What new course did the Academy introduce?
3. Were there three or four departments at the Academy?
4. What industries did the Academy establish contacts with?
5. Who wrote the first textbook on machinery' for mining bedded deposits?
6. Why was the Academy transformed into six independent institutes?
7. Why was the Academy transformed?

3. Переведите следующие сочетания слов.

- а) обогатительная фабрика
- б) подготовка горных инженеров
- в) разведка нефти
- г) обработка цветных металлов
- д) техническое образование
- е) новый (учебный) курс по
- ж) принимать активное участие
- з) проводить исследования
- и) направлять научную деятельность
- к) горное оборудование
- л) пластовые месторождения

№2

Запомните слова и выражения, необходимые для понимания текста:

change - *v* изменяться, менять(ся); *суп.* **transform, alter**; *n* изменение, перемена; превращение

determine - *v* определить, устанавливать
engineering - *n* техника; технология; машиностроение; *syn.* **technics, technology, technique; machinery**
composition - *n* структура, состав
connect - *v* соединяться; *syn.* **combine, link**
enterprise - *n* предприятие; предприимчивость
deal (dealt) *v* (**with**) - иметь дело с; рассматривать
environment - *n* окружающая обстановка, среда
demand - *n* спрос
field - *n* область, сфера деятельности; поле, участок, месторождение; бассейн; *syn.* **basin, branch**
design - *n* проект; план, чертеж; конструкция; *v* проектировать, планировать; конструировать
graduate - *v* окончить (высшее учебное заведение), *амер.* окончить любое учебное заведение; *n* лицо, окончившее высшее учебное заведение; **undergraduate (student)** - студент последнего курса; **postgraduate (student)** - аспирант; **graduation paper** - дипломная работа
hardware - *n* аппаратура, (аппаратное) оборудование, аппаратные средства; техническое обеспечение
hydraulic - *a* гидравлический, гидротехнический
introduction - *n* введение, вступление
management - *n* управление, заведование; *syn.* **administration; direction**
offer - *v* предлагать (*помощь, работу*); предоставлять; *n* предложение
property - *n* свойство
protection - *n* защита, охрана
range - *n* область, сфера; предел; диапазон; радиус действия; ряд; серия
recreation - *n* отдых, восстановление сил; развлечение
reveal - *v* показывать, обнаруживать
rock - *n* горная порода
shape - *n* форма
software - *n* программное обеспечение; программные средства
skill - *n* мастерство; умение; **skilled** - *a* квалифицированный; опытный; умелый
survey - *n* съемка, маркшейдерская съемка; *v* производить маркшейдерскую или топографическую съемку, производить изыскания; *n* **surveying** съемка, маркшейдерские работы
value - *n* ценность, стоимость; величина; *v* ценить, оценивать; **valuable** *a* ценный
workshop - *n* мастерская, цех; семинар
to be of importance - иметь значение
to give an opportunity of - дать возможность
to meet the requirements - удовлетворять требованиям (потребности)

Прочитайте и переведите текст, выполните упражнения на проверку понимания прочитанного:

TEXT 2: Mining and Geological Higher Education in Russia

In Russia young people get mining education at special institutes which train geologists and mining engineers for coal and ore mining. The total number of students of an institute includes full-time students, part-time students and postgraduate students.

Russian higher educational establishments offer different specializations for the students. Thus, at the geological institutes, the students specialize in geology, the science which deals with different problems connected with the Earth, its history, the study of rocks, their physical and chemical properties. One of the main tasks of geology is to prospect, discover and study the deposits of useful minerals.

Geology is both a theoretical and an applied science. Mining geology is of great importance to the mining engineer. As a rule, mining geology includes economic geology.

The outstanding Russian geologist V.A. Obruchev says that geology is the science of the Earth which reveals to us how the Earth took shape, its composition and its changes. Geology helps prospect for ores, coal, oil, salt and other useful minerals.

Higher mining schools (universities, academies, institutes and colleges) develop a wide range of courses and programmes that meet the requirements of the society. They offer courses in mining technology, machinery and transport, hydraulic engineering, electrical engineering, industrial electronics, automation, surveying, geodesy, information technology, etc.

The main trend in the development of higher mining education is the introduction of courses in environmental protection, management (environmental human resources), economics and management of mining enterprises, marketing studies, computer-aided design (CAD) and others.

Computer science is also of great importance. The course aims at providing students with understanding how software and hardware technology helps solving problems.

Laboratory work is an important part in training specialists. Experiments in laboratories and workshops will help students to develop their practical skills. They have a short period of field work to gain working experience.

The students go through practical training at mines, plants and other industrial enterprises.. They become familiar with all stages of production and every job from worker to engineer. Here they get practical knowledge and experience necessary for their diploma (graduation) papers.

A lot of students belong to students' scientific groups. They take part in the research projects which their departments usually conduct. Postgraduates carry out research in different fields of science and engineering.

Sport centres give the students opportunities to play different sports such as tennis, football, basketball, volleyball, swimming, ' skiing, water polo, boxing, wrestling and others.

Students graduate from mining and geological higher schools as mining engineers, mining mechanical engineers, ecologists, mining electrical engineers, geologists, economists and managers for mining industry.

1. Переведите следующие сочетания слов.

- а) широкий круг проблем
 - б) дневные месторождения полезных ископаемых
 - в) горный инженер-механик
 - г) вести научно-исследовательскую работу
 - д) принимать форму
 - е) техническое и программное обеспечение
 - ж) студенты (последнего курса)
 - з) дипломная работа
 - и) физические и химические свойства
 - к) месторождение полезных ископаемых
1. оканчивать институт
 2. поступать в университет
 3. получать образование
 4. готовить геологов и горных инженеров
 5. высшие горные учебные заведения
 6. приобретать опыт
 7. студенческие научные общества
 8. заниматься различными видами спорта

№3

Запомните слова и выражения, необходимые для понимания текста:

accurate - а точный, правильный; **accuracy** - n точность

archive - n архив

attend - v посещать (лекции, практические занятия, собрания)

comprehensive - *a* всесторонний, исчерпывающий
concern - *v* касаться, относиться; иметь отношение к чему-л.; *n* дело, отношение; важность; **concerning prep** относительно, касательно
consider - *v* рассматривать; считать; **considerable** - значительный, важный; **consideration** - *n* рассмотрение; обсуждение
draw (drew, drawn) - *v* зд, чертить, рисовать; **draw the conclusion** делать вывод; *syn* **come to the conclusion**
employ - *v* применять, использовать; предоставлять (*работу*); *syn* **use, utilize, apply**;
employment - *n* служба; занятие; применение, использование
familiarize - *v* знакомить; осваивать
fundamental - *n pl* основы (*наук*)
levelling - *n* нивелирование, сглаживание (*различий*); выравнивание
number - *n* число, количество, большое количество; (*порядковый*) номер, ряд
observe - *v* наблюдать, следить (*за чём-л.*), соблюдать (*правило, обычаи*)
obtain - *v* получать; достигать; добывать; *syn* **get, receive**
present - *v* преподносить, дарить; подавать, представлять; **presentation** - *n* изложение; предъявление
proximity - *n* близость, соседство; **in proximity to** поблизости, вблизи от (*чего-л.*)
require - *v* требовать; *syn* **call for; demand; meet the requirements** удовлетворять требованиям
traversing - *n* горизонтальная съёмка
to keep in close touch with - поддерживать связь с
to touch upon (on) затрагивать, касаться вкратце (*вопроса*)

Прочитайте и переведите текст, выполните упражнения на проверку понимания прочитанного:

TEXT 3: Mining Education in Great Britain

In Great Britain the students get mining education at special colleges and at mining departments of universities.

For example, the Mining Department at the University of Nottingham ranks as one of the foremost teaching and research mining schools in Great Britain. The students come to the University from all parts of the country and from abroad. The close proximity of Nottingham to mines extracting coal and different metals makes it possible for the University to keep in close touch with new achievements in mining.

The aim of training at the University is to give the student an understanding of applied science based on lectures, tutorial system, laboratory work and design classes. The laboratory work trains the student in accurate recording of observations, drawing of logical conclusions and presentation of scientific reports. Besides, it gives the student an understanding of experimental methods and familiarizes him (or her) with the characteristics of engineering materials, equipment and machines.

At Nottingham there are two types of laboratories, general and Specialized. General laboratories deal with the fundamentals of engineering science and specialized ones study the more specialized problems in different branches of engineering.

During the final two years of his course the student gets a comprehensive training in surveying. Practical work both in the field and in drawing classes forms an important part of this course. Besides, the students have practical work in survey camps during two weeks. The equipment available for carrying out traversing, levelling, tacheometric and astronomical surveying is of the latest design.

The practical and laboratory work throughout the three or four years of study forms a very important part of the course, so the students obtain the required standard in their laboratory course work before they graduate.

British educational system is fee-paying. The annual fee includes registration, tuition, examination, graduation and, in the case of full-time students, membership of the Union of Students.

Students from all over the world (nearly 100 countries) study at the University of Nottingham. For many years the University has had a thriving community of international students.

The University pays much attention to learning foreign languages. For individual study there is a 16-place self-access tape library with a tape archive of 3,000 tapes in 30 languages. There are also 16 video work stations where the students play back video tapes or watch TV broadcasts in a variety of languages.

1. Определите, какие предложения соответствуют содержанию текста.

Подтвердите свои ответы фактами из текста.

1. In Great Britain the students can get mining education only at special colleges.
2. The training at universities is based on tutorial system.
3. The laboratory work familiarizes the student with modern equipment.
4. There are three types of laboratories at the University of Nottingham.
5. When the students study surveying, they have practical work both in the field and in drawing classes.

6. The students from abroad don't study at Nottingham.

2. Ответьте на следующие вопросы:

1. Where can one get mining education in Great Britain?
2. Is the Mining Department at the University of Nottingham one of the foremost research mining schools in Great Britain?
3. What makes it possible for the University to keep in close touch with the achievements in mining?
4. What are the students supposed to do in the laboratories?
5. Will the students have practical work in survey camps or in the laboratories?
6. What do the students use surveying equipment for?
7. What can you say about studying foreign languages at the University?

№4

Запомните слова и выражения, необходимые для понимания текста:

advance - *n* прогресс, успех; продвижение вперед; *v* делать успехи, развиваться, продвигаться вперед; **advanced courses** курсы по расширенной программе

authority - *n* администрация; начальство

differ - *v* (from) отличаться (от); **difference** *n* различие; разница; **different** *a* различный; *syn* various

excavate - *v* добывать (*уголь*); вырабатывать полезное ископаемое открытым способом; вынимать (*грунт*); **excavation** - *n* открытая разработка карьером; разрез, карьер; **surface excavation** открытая разработка; *syn* **open-cast (opencast)**

experience - *n* жизненный опыт; опыт работы; стаж

found - *v* основывать; *syn* **establish, set up; foundation** - *n* основание; учреждение; основа; **lay the foundation** положить начало чему-л., заложить основу чего-л.

manage - *v* управлять, заведовать, справляться, уметь обращаться; **management** - *n* управление, заведование; правление, дирекция; **management studies** - наука об управлении

mean (meant) - *v* значить, иметь значение, подразумевать; намереваться, иметь в виду; **means** - *n, pl* средства, **meaning** - *n* значение, **by means of** посредством (чего-л)

metalliferous - *a* содержащий металл, рудоносный

preliminary - *a* предварительный; **preliminary course** подготовительные курсы

realize - *v* представлять, себе; понимать (*во всех деталях*); *syn* **understand**

recognize - *v* признавать; узнавать

work out - *v* разрабатывать (*план*); решать задачу

Прочитайте и переведите текст, выполните упражнения на проверку понимания прочитанного:

TEXT 4: Mining Education in Great Britain (continued)

At present in Great Britain there are a number of universities and colleges which give instruction in mechanical engineering, mining, metallurgy, etc. These institutions provide full-time and part-time education. It should be noted that technical colleges confer diplomas' on college graduates.

A university graduate leaves with the degree of Bachelor of Arts or Bachelor of Science, which is an academic qualification awarded by universities.

For example, the University in Cardiff has become one of the largest in Wales. It is one of the four colleges which together with the Welsh National School of Medicine form the University of Wales. There is the Mining Engineering Department in the University of Wales. The Department deals with the whole range of extractive industries such as coal and metalliferous mining, quarrying and oil technology.

After graduating from the college a student can be recommended for entry to the university by a college authority and he can apply for admission to the university.

At the Mining Department students may take several courses such as geology, mining engineering, mine surveying, quarrying, management studies and others. It has become a tradition that the courses are based on an intensive tutorial system. It means that students are allotted to members of the teaching staff for individual tuition separately in mining, in quarrying and in mine surveying. The system is founded on that of the older universities of Great Britain.

At the Department of Mining Engineering of the Newcastle University mining has now become a technically advanced profession. The Department of Mining Engineering trains industrially experienced engineers through various advanced courses in rock mechanics and surface excavation. For many years the Mining Engineering Department at Newcastle has recognized the need for highly-qualified engineers and realized that the courses in rock mechanics and surface excavation are of great importance for mining engineers.

At the University a student studies for three or four years. The organization of the academic year is based on a three-term system which usually runs from about the beginning of October to the middle of December, from the middle of January to the end of March and from the middle of April to the end of June or the beginning of July.

Students course is designed on a modular basis. Modules are self-contained 'units' of study, which are taught and assessed independently of each other. When a student passes a module, he (she) gains a credit. All modules carry a number of credits. At the end of the term, the number of credits a student gets, determines the award he (she) receives. Each module is continuously assessed by coursework and/or end-of-term examinations.

Admission to the British universities is by examination and selection. The minimum age for admission to the four-year course is normally 18 years. Departments usually interview all the candidates. The aim of the interview is to select better candidates.

Just over half of all university students live in colleges, halls of residence, or other accommodation provided by their university, another third lives in lodgings or privately rented accommodation; and the rest live at home.

1. Определите, какие предложения соответствуют содержанию текста.

Подтвердите свои ответы фактами из текста.

1. At present there are about a hundred technical institutions in Great Britain.
2. It should be noted that British colleges confer degrees.
3. As a rule a college authority recommends the graduates for entry to the university.
4. At the Mining Engineering Department of the University of Wales the students study only metalliferous mining.
5. At the Mining Engineering Department the courses are based on an intensive tutorial system.
6. The Mining Engineering Department at the Newcastle University has recognized the importance of teaching rock mechanics and surface excavation (open-cast mining).

2. Ответьте на следующие вопросы:

1. Are there many technical institutions in Great Britain?

2. What is the difference between colleges and universities?
3. Is the Mining Engineering Department the only one in the University of Wales?
4. Does the Mining Engineering Department deal only with metalliferous mining?
5. Can a student enter the university after he has graduated from the college?
6. What courses are of special importance for mining engineers?
7. What do you know about the organization of the academic year at British universities?
8. When do the students take their examinations?

3. Переведите следующие сочетания слов.

- а) курсы по расширенной программе
 - б) рудоносные отложения
 - в) средства производства
 - г) горный факультет
 - д) открытые горные работы
 - е) опытный инженер
 - ж) администрация колледжа
 - з) поощрять студентов
 - и) отвечать требованиям университета
 - к) наука об управлении
1. зависеть от условий
 2. значить, означать
 3. признать необходимость (чего-л.)
 4. ежегодная производительность (шахты)
 5. начальник шахты
 6. добывающая промышленность
 7. представлять особую важность
 8. механика горных пород
 9. единственный карьер
 10. основывать факультет (школу, систему и т.д.)

№5

Запомните слова и выражения, необходимые для понимания текста:

abyssal - *a* абиссальный, глубинный; **hypabissal** - *a* гипабиссальный

adjacent - *a* смежный, примыкающий

ash - *n* зола

belt - *n* пояс; лента; ремень

body - *n* тело, вещество; **solid (liquid, gaseous) bodies** твердые (жидкие, газообразные) вещества; породная масса; массив; месторождение; пласты

common - *a* обычный; общий; *syn* **general**; *ant* **uncommon**

cool - *v* охлаждать(ся); остывать; прохладный; *ant* **heat** нагревать(ся)

dimension - *n* измерение; *pl* размеры; величина; *syn* **measurement, size**

dust - *n* пыль

dyke - *n* дайка

extrusion - *n* вытеснение; выталкивание; *ant* **intrusion** вторжение; *геол.* интрузия (*внедрение в породу изверженной массы*)

fine - *a* тонкий, мелкий; мелкозернистый; высококачественный; тонкий; прекрасный, ясный (*о погоде*); изящный; **fine-graded (fine-grained)** мелкозернистый, тонкозернистый; **finer** - *n pl* мелочь; мелкий уголь

flow - *v* течь; литься; *n* течение; поток; **flow of lava** поток лавы

fragmentary - *a* обломочный, пластический

glass - *n* стекло; **glassy** - *a* гладкий, зеркальный; стеклянный

gold - *n* золото

inclined - *a* наклонный

mica - *n* слюда

permit - *v* позволять, разрешать; *syn* **allow, let; make possible**

probably - *adv* вероятно; *syn* **perhaps, maybe**

shallow - *a* мелкий; поверхностный; *ant* **deep** глубокий

sill - *n* sill, пластовая интрузия

stock - *n* штوك, небольшой батолит

vein - *n* жила, прожилок, пропласток

Прочитайте и переведите текст, выполните упражнения на проверку понимания прочитанного:

TEXT 5: Igneous Rocks

Igneous rocks have crystallized from solidified magma.

Igneous rocks can be classified in a number of ways and one of them is based on mode of occurrence. They occur either as intrusive (below the surface) bodies or as extrusive masses solidified at the Earth's surface. The terms "intrusive" and "extrusive" refer to the place where rocks solidified.

The grain size of igneous rocks depends on their occurrence. The intrusive rocks generally cool more slowly than the extrusive rocks and crystallize to a larger grain size. The coarser-grained intrusive rocks with grain size of more than 0.5 mm called plutonic or abyssal are referred to as intrusive igneous rocks because they are intruded into older pre-existing rocks. Extrusive or volcanic rocks have even finer grains, less than 0.05 mm and are glassy.

Exposed igneous rocks are most numerous in mountain zones for two reasons. First, the mountain belts have been zones of major deformation. Second, uplifts in mountain belts have permitted plutonic masses to be formed.

The largest bodies of igneous rocks are called batholiths. Batholiths cooled very slowly. This slow cooling permitted large mineral grains to form. It is not surprising that batholiths are composed mainly of granitic rocks with large crystals called plutons. As is known, granites and diorites belong to the group of intrusive or plutonic rocks formed by solidification of igneous mass under the Earth's crust. Granites sometimes form smaller masses called stocks, when the occurrence has an irregular shape but smaller dimensions than the batholiths.

Laccoliths and sills, which are very similar, are intruded between sedimentary rocks. Sills are thin and they may be horizontal, inclined or vertical. Laccoliths are thicker bodies and in some cases they form mountains.

Dykes are also intrusive bodies. They range in thickness from a few inches to several thousand feet. Dykes are generally much longer than they are wide. Most dykes occupy cracks and have straight parallel walls. These bodies cool much more rapidly and are commonly fine-grained. For example, granite may occur in dykes that cut older rocks.

Pegmatites (quartz, orthoclase and mica) also belong to the group of plutonic or intrusive rocks. They occur in numerous veins which usually cut through other plutonites, most often granite, or adjacent rocks.

Extrusive igneous rocks have been formed from lava flows which come from fissures to the surface and form fields of volcanic rocks such as rhyolite, andesite, basalt, as well as volcanic ashes and dust, tuff, etc. As a rule, these rocks of volcanic origin cool rapidly and are fine-grained. It is interesting to note that basalt is the most abundant of all lavatypes. It is the principal rock type of the ocean floor.

Igneous rocks are rich in minerals that are important economically or have great scientific value. Igneous rocks and their veins are rich in iron, gold, zinc, nickel and other ferrous metals.

1). Укажите, какие предложения соответствуют содержанию текста. Подтвердите свои ответы фактами из текста.

1. Igneous rocks have been formed by sedimentation.
2. Intrusive rocks have been formed by the cooling of rocks of the Earth's crust.
3. Extrusive rocks have been formed the same way.
4. The grain size of igneous rocks depends on mode of occurrence.

5. Exposed igneous rocks are numerous in mountain zones.
6. Granites and diorites belong to the group of extrusive rocks.
7. As a rule, granite may occur in dykes.
8. Pegmatites do not belong to the group of plutonic or intrusive rocks.

2). **Ответьте на вопросы:**

1. Have igneous rocks crystallized from magma or have they been formed by sedimentation?
2. Which types of igneous rocks do you know?
3. What does the grain size of igneous rocks depend on?
4. Can you give an example of intrusive or plutonic rocks?
5. Are diorites intrusive or extrusive formations?
6. What do you know about batholiths?
7. Do pegmatites belong to the group of plutonic or volcanic rocks?
8. How do pegmatites occur?
9. What minerals are igneous rocks rich in?

3. **а) Найдите в правой колонке русские эквиваленты следующих слов в сочетаний**

слов:

- | | |
|-------------------------------|-----------------------------------|
| 1. adjacent layers | а) способ залегания |
| 2. abyssal rocks | б) крупнозернистый |
| 3. dimensions of crystals | в) зоны крупных нарушений |
| 4. valuable minerals | г) абиссальные (глубинные) породы |
| 5. shape and size of grains | д) смежные пласты (слои) |
| 6. mode of occurrence | е) размеры кристаллов |
| 7. coarse-grained | ж) взбросы |
| 8. uplifts | з) форма и размер зерен |
| 9. zones of major deformation | и) ценные минералы |

б) Найдите в правой колонке английские эквиваленты следующих сочетаний слов:

- | | |
|-----------------------------|--------------------------------|
| 1. затвердевшие массы | а) irregular shape |
| 2. обломочные породы | б) at a certain depth |
| 3. медленно остывать | в) economically important |
| 4. мелкозернистый | г) solidified masses |
| 5. многочисленные трещины | д) scientific value |
| 6. неправильная форма | е) to cool slowly |
| 7. на определенной глубине | ж) existing types of rocks |
| 8. экономически важный | з) fine-grained |
| 9. научная ценность | и) fragmentary rocks |
| 10. существующие типы пород | к) numerous cracks or fissures |

№6

Запомните слова и выражения, необходимые для понимания текста:

band - *n* слой; полоса; прослойка (*породы*); *syn* **layer**

cleave - *v* расщепляться; трескаться, отделяться по кливажу; **cleavage** *n* кливаж

constituent - *n* составная часть, компонент

define - *v* определять, давать определение

distribute - *v* (**among**) распределять (между); раздавать;

disturb - *v* нарушать; смещать

excess - *n* избыток, излишек; *ant* **deficiency**

flaky - *a* слоистый; похожий на хлопья

fluid - *n* жидкость; жидкая или газообразная среда

foliate - *v* расщепляться на тонкие слои; **foliated** - *a* листоватый, тонкослоистый; *syn* **flaky**

marble - *n* мрамор

mention - *v* упоминать, ссылаться; *n* упоминание

plate - *n* пластина; полоса (*металла*)

pressure - *n* давление; **rock pressure (underground pressure)** горное давление, давление горных пород

relate - *v* относиться; иметь отношение; **related** *a* родственный; **relation** - *n* отношение;

relationship - *n* родство; свойство; **relative** - *a* относительный; соответственный

run (ran, run) - *v* бегать, двигаться; течь; работать (о *машине*); тянуться, простираться; управлять (*машинной*); вести (*дело, предприятие*)

schistose - *a* сланцеватый; слоистый

sheet - *n* полоса

slate - *n* сланец; *суп* **shale**

split (split) - *v* раскалываться, расщепляться, трескаться; *суп* **cleave**

trace - *n* след; **tracing** – *n* прослеживание

at least по крайней мере

to give an opportunity (of) давать возможность (*кому-л., чему-л.*)

Прочитайте и переведите текст, выполните упражнения на проверку понимания прочитанного:

TEXT 6: Metamorphic Rocks

The problem discussed concerns metamorphic rocks which compose the third large family of rocks. "Metamorphic" means "changed from". It shows that the original rock has been changed from its primary form to a new one. Being subjected to pressure, heat and chemically active fluids beneath the Earth's surface, various rocks in the Earth's crust undergo changes in texture, in mineral composition and structure and are transformed into metamorphic rocks. The process described is called metamorphism.

As is known, metamorphic rocks have been developed from earlier igneous and sedimentary rocks by the action of heat and pressure.

Gneisses, mica schists, phyllites, marbles, slate, quartz, etc. belong to the same group of rocks. Having the same mineral composition as granite, gneisses consist chiefly of quartz, orthoclase and mica. However unlike granite, they have a schistose structure. It means that their constituents are distributed in bands or layers and run parallel to each other in one direction. If disturbed the rock cleaves easily into separate plates.

The role of water in metamorphism is determined by at least four variable geologically related parameters: rock pressure, temperature, water pressure, and the amount of water present.

During a normal progressive metamorphism rock pressure and temperature are interdependent, and the amount of water and the pressure of water are related to the sediments and to the degree of metamorphism in such a way that, generally speaking, the low-grade metamorphic rocks are characterized by the excess of water. The medium-grade rocks defined by some deficiency of water and the high-grade metamorphic rocks are characterized by the absence of water.

Many of the metamorphic rocks mentioned above consist of flaky materials such as mica and chlorite. These minerals cause the rock to split into thin sheets, and rocks become foliated.

Slate, phyllite, schist and gneiss belong to the group of foliated metamorphic rocks. Marble and quartzite are non-foliated metamorphic rocks.

The structure of metamorphic rocks is of importance because it shows the nature of pre-existing rocks and the mechanism of metamorphic deformation. Every trace of original structure is of great importance to geologists. It gives an opportunity of analysing the causes of its metamorphism.

Being often called crystalline schists, metamorphic rocks such as gneisses and mica have a schistose structure. Metamorphic rocks represent the oldest portion of the Earth's crust. They are mostly found in the regions of mountain belts where great dislocations on the Earth once took place.

1). Укажите, какие предложения соответствуют содержанию текста. Подтвердите свои ответы фактами из текста.

1. Generally speaking, metamorphic rocks have been developed from ores.
2. Marble, slate and phyllite belong to the group of metamorphic rocks.
3. As is known, unlike granite metamorphic rocks have a schistose structure.
4. It is quite obvious that the role of water in metamorphism is great.
5. As a rule, low-grade metamorphic rocks are characterized by the absence of water.
6. Flaky materials cause the rock to split into thin sheets.
7. It should be noted that marble and quartzite are foliated metamorphic rocks.
8. The structure of metamorphic rocks shows the nature of older preexisting rocks and the mechanism of metamorphic deformation as well.
9. All metamorphic rocks are non-foliated.

2). Ответьте на вопросы:

1. Do you know how metamorphic rocks have been formed?
2. Which rocks belong to the group of metamorphic?
3. Does gneiss have the same structure as granite?
4. Is the role of water great in metamorphism?
5. What rocks do we call foliated? What can you say about non-foliated metamorphic rocks?
6. How can geologists trace the original structure of metamorphic rocks?
7. Why are metamorphic rocks often called crystalline schists?

3. а) Найдите в правой колонке русские эквиваленты следующих слов и сочетаний слов:

1. as a result of the chemical and physical changes
 2. constituents of rocks
 3. to be subjected to constant development
 4. to undergo changes
 5. excess of water
 6. low-grade ores
 7. coal band
 8. to cleave into separate layers
 9. traces of original structure
 10. generally speaking
- а) полоса (или прослойка) угля
б) составляющие пород
в) расщепляться на отдельные слои
г) вообще говоря
д) в результате химических и физических изменений
е) избыток воды
ж) изменяться
з) находиться в постоянном развитии
и) низкосортные руды
к) следы первоначальной структуры

б) Найдите в правой колонке английские эквиваленты следующих слов и сочетаний слов:

1. иметь значение
2. упомянутые выше
3. сланцеватая структура
4. в отличие от гранита
5. недостаток воды

6. существовавшие ранее породы
7. слоистые породы
8. мрамор и сланец
9. гнейс
10. давать возможность
11. определять структуру
 - а) unlike granite
 - б) to be of importance
 - в) pre-existing rocks
 - г) mentioned above
 - д) schistose structure
 - е) to give an opportunity (of doing smth)
 - ж) to define (determine) rock texture
 - з) deficiency of water
 - и) flaky rocks
 - к) marble and slate
 - л) gneiss

№7

Запомните слова и выражения, необходимые для понимания текста:

aerial - *a* воздушный; надземный

certain - *a* определенный; некоторый; **certainly** *adv* конечно

cost - (*cost*) *v* стоить; *n* цена; стоимость

crop - *v* (out) обнажать(ся), выходить на поверхность (*о пласте, породе*); *syn* **expose**; засеять, собирать урожай

dredging - *n* выемка грунта; драгирование

drill - *v* бурить, сверлить; *n* бурение, сверление; бурильный молоток; **drilling** - *n* бурение, сверление; **core-drilling** колонковое (керновое) бурение

drive (drore, driven) - *v* проходить (*горизонтальную выработку*); приводить в движение; управлять (*машиной*); *n* горизонтальная выработка; привод; передача

evidence - *n* основание; признак(и); свидетельства

expect - *v* ожидать; рассчитывать; думать; предлагать

explore - *v* разведывать месторождение полезного ископаемого с попутной добычей;

exploratory - *a* разведочный; **exploration** - *n* детальная разведка; разведочные горные работы по месторождению

galena - *n* галенит, свинцовый блеск

indicate - *v* указывать, показывать; служить признаком; означать

lead - *n* свинец

look for - *v* искать

open up - *v* вскрывать (*месторождение*); нарезать (*новую лаву, забой*); **opening** - *n* горная выработка; подготовительная выработка; вскрытие месторождения

panning - *n* промывка (*золотоносного песка в лотке*)

processing - *n* обработка; - **industry** обрабатывающая промышленность

prove - *v* разведывать (*характер месторождения или залегания*); доказывать; испытывать, пробовать; **proved** - *a* разведанный, достоверный; **proving** - *n* опробование, предварительная разведка

search - *v* исследовать; (*for*) искать (*месторождение*); *n* поиск; *syn* **prospecting**

sign - *n* знак, символ; признак, примета

store - *v* хранить, накапливать (*о запасах*)

work - *v* работать; вынимать, извлекать (*уголь, руду*); вырабатывать; **workable** - *a* подходящий для работы, пригодный для разработки, рабочий (*о пласте*); рентабельный; **working** - *n* разработка, горная выработка

country rock коренная (основная) порода

distinctive properties отличительные свойства
malleable metal ковкий металл

Прочитайте и переведите текст, выполните упражнения на проверку понимания прочитанного:

TEXT 7: Prospecting

Mining activities include prospecting and exploration for a mineral deposit through finding, proving, developing, extracting and processing the ore. That is why it is possible to divide the mining activity into three major phases: 1) before mining which involves prospecting and exploration required to locate, characterize and prove a potential ore body; 2) mining which refers to actual coal or ore extraction. Extraction processes include underground or surface mining and dredging; 3) after mining which involves processing and preparing the raw ore for the end product.

As has already been said, before a mineral deposit can be worked, that is, before it can be extracted from the Earth for use by man, it must first be found. The search for economically useful mineral deposits is called prospecting. To establish the quality and quantity of a mineral deposit, the type of country rock, etc. means to prove it and this process is called proving. Prospecting and proving are only two different stages of mining geological exploration, the latter includes drilling and driving of openings.

Last century prospectors looked for visible evidence of mineralization on the surface of the Earth. To recognize valuable minerals it was necessary to know their various distinctive physical properties. For example, gold occurs in nature as a heavy malleable yellow metal. -Galena, the most important mineral containing lead, is dark grey, heavy and lustrous. The first ores of iron to be mined were deposits of magnetite, a black heavy mineral capable of attracting a piece of iron.

As the deposits of mineral that cropped out at the surface were mined, the search for additional supplies of minerals took place. The science of geology was used to explain the occurrence of ore deposits.

The aim of geological prospecting is to provide information on a preliminary estimation of the deposit and the costs of the geological investigations to be made. It also indicates whether it is available to continue the exploration or not.

Prospecting work includes three stages: 1) finding signs of the mineral; 2) finding the deposit; 3) exploring the deposit.

General indications of the possibility of exposing this or that mineral in a locality can be obtained by studying its general topographical relief, the type of ground and its general natural conditions. Thus, in mountainous regions where fissures were formed during the process of mountain formation, ore minerals could be expected in the fissure fillings. In hilly regions, sedimentary deposits would be expected.

Certain deposits are found only in a particular type of ground. Coal seams, for example, are found in sedimentary formations mainly consisting of sandstones and shales. Veins, on the other hand, are found in crystalline (igneous) rocks, and the type of country rock usually determines the type of minerals.

At present, prospecting methods to be used are as follows:

1. Surface geological and mineralogical prospecting such as panning.
2. Geophysical, geochemical, geobotanical prospecting.
3. Aerial photography with geological interpretation of the data to be obtained is highly effective from aircraft or helicopter. Besides, successful development of space research has made it possible to explore the Earth's resources from space by satellites.

In modern prospecting the methods mentioned above are used together with the study of geological maps.

1. Укажите, какие предложения соответствуют содержанию текста. Подтвердите свои ответы фактами из текста.

1. The search for economically useful mineral deposits is called proving.
2. Last century prospectors looked for visible evidence of mineral deposits.

3. The first ores of iron to be mined were deposits of galena.
4. The science of geology can explain the mode of occurrence of ore deposits.
5. As a rule prospecting includes four stages.
6. The study of general topographical relief and the type of ground makes it possible to expose this or that deposit.
7. Geologists know that certain deposits are only found in a particular type of ground.
8. As is known, veins are found in metamorphic rocks.

2. Ответьте на следующие вопросы:

1. What is prospecting?
2. What is proving?
3. How did prospectors find mineral deposits in the 19th century?
4. Does gold occur in nature as a heavy malleable yellow metal or as a heavy dark-grey one?
5. What metal is capable of attracting a piece of iron?
6. What does prospecting work provide?
7. What are the three main stages of prospecting?
8. Is it enough to know only the topographical relief of a locality for exposing this or that mineral?
9. What methods of prospecting do you know?
10. What are the most effective aerial methods of prospecting now?

3. а) Найдите в правой колонке русские эквиваленты следующих слов и сочетаний слов:

- | | |
|---|--|
| 1. country rock | а) залегание рудных месторождений |
| 2. panning | б) блестящий металл |
| 3. the search for commercially useful deposits | в) коренная (основная) порода |
| 4. geological exploration | г) дополнительные запасы минералов |
| 5. to look for evidence of mineralization (in a tray) | д) промывка (золотоносного песка в лотке) |
| 6. distinctive properties | е) геологическая разведка (с попутной добычей) |
| 7. lustrous metal | ж) искать доказательства наличия месторождения |
| 8. capable of attracting a piece of iron | з) отличительные свойства |
| 9. additional supplies of minerals | и) поиски экономически полезных месторождений |
| 10. the occurrence of ore deposits | к) способный притягивать кусок металла |

б) Найдите в правой колонке английские эквиваленты следующих слов и сочетаний слов:

- | | |
|--|--|
| 1. стоимость геологических исследований | а) the data obtained |
| 2. выходить на поверхность (обнажаться) | б) galena, sandstones and shales |
| 3. произвести предварительную оценку (месторождения) | в) the cost of geological investigations |
| 4. визуальные наблюдения с воздуха | г) to crop out |
| 5. полученные данные | д) certain ore deposits |
| 6. галенит, песчаники и сланцы (of a deposit) | е) to make a preliminary estimation |
| 7. общие показания | ж) visual aerial observations |
| 8. находить признаки месторождения | з) to find the signs of a deposit |
| 9. определенные рудные месторождения | и) general indications |

№8

Запомните слова и выражения, необходимые для понимания текста:

adit - *n* горизонтальная подземная выработка, штольня

angle - *n* угол
approximate - *a* приблизительный
bit - *n* режущий инструмент; буровая коронка, коронка для алмазного бурения; головка бура, сверло; **carbide bit** армированная коронка, армированный бур; **diamond bit** - алмазная буровая коронка
borehole - *n* скважина, буровая скважина
crosscut - *n* квершлаг
dip - *n* падение (*залежи*); уклон, откос; *v* падать
enable - *v* давать возможность или право (*что-л. сделать*)
exploit - *v* разрабатывать (*месторождение*); эксплуатировать; **exploitation** - *n* разработка; эксплуатация
measure - *n* мера; мерка; критерий; степень; *pl* свита, пласты; *v* измерять
overburden - *n* покрывающие породы, перекрывающие породы; верхние отложения, наносы; вскрыша
pit - *n* шахта; карьер, разрез; шурф
reliable - *a* надежный; достоверный
rig - *n* буровой станок, буровая вышка; буровая каретка; буровое оборудование
sample - *n* образец; проба; *v* отбирать образцы; опробовать, испытывать
section - *n* участок, секция, отделение, отрезок, разрез, профиль, поперечное сечение;
geological ~ геологический разрез (*пород*)
sequence - *n* последовательность; порядок следования; ряд
sink (sank, sunk) - *v* проходить (*шахтный ствол, вертикальную выработку*); углублять; погружать; опускать; **sinking** - *n* проходка (*вертикальных или наклонных выработок*); **shaft sinking** - проходка ствола
slope - *n* наклон; склон; бремсберг; уклон; *v* клониться, иметь наклон; **sloping** - *a* наклонный; **gently sloping** - с небольшим наклоном
steep - *a* крутой, крутопадающий, наклонный
strike - *n* *зд.* простирание; *v* простираться; **across the strike** - вкрест простирания; **along (on) the strike** по простиранию
trench - *n* траншея, канава; котлован; *v* копать, рыть, шурфовать
to make use (of) использовать, применять
to take into consideration принимать во внимание; *syn* **take into account**

Прочитайте и переведите текст, выполните упражнения на проверку понимания прочитанного:

TEXT 8: Exploration of Mineral Deposits

Exploration is known to include a whole complex of investigations carried out for determining the industrial importance of a deposit. The main task is to determine the quality and quantity of mineral and the natural and economic conditions in which it occurs. The exploration of the deposit is divided into three stages, namely preliminary exploration, detailed exploration and exploitation exploration.

The aim of preliminary exploration is to establish the general size of a deposit and to obtain an approximate idea of its shape, dimensions and quality. At this stage the geological map of the deposit is corrected and a detailed survey of its surface is completed.

The information on the preliminary exploration is expected to give an all-round description of the deposit which will enable the cost of its detailed exploration to be estimated.

The following points should be taken into consideration: 1) the shape and area of the deposit; 2) its depth and angles of dip and strike; 3) its thickness; 4) the properties of the surrounding rock and overburden; 5) the degree of uniformity of distribution of the mineral within the deposit and the country rock, etc.

Preliminary explorations can make use of exploratory openings such as trenches, prospecting pits, adits, crosscuts and boreholes. They are planned according to a definite system, and some are driven to a great depth.

All the exploratory workings are plotted on the plan. These data allow the geologist to establish the vertical section of the deposit.

The quality of the mineral deposit is determined on the basis of analyses and tests of samples taken from exploratory workings.

The method of exploration to be chosen in any particular case depends on the thickness of overburden, the angle of dip, the surface relief, the ground water conditions and the shape of the mineral deposit.

The task of the detailed exploration is to obtain reliable information on the mineral reserves, their grades and distribution in the different sectors of the deposit. Detailed exploration data provide a much more exact estimate of the mineral reserves.

Mine or exploitation exploration is known to begin as soon as mining operations start. It provides data for detailed estimates of the ore reserves of individual sections. It facilitates the planning of current production and calculating the balance of reserves and ore mined.

The searching and discovering of new mineralized areas are based on geological survey and regional geophysical prospecting. The results of these investigations provide data on iron-bearing formations and new deposits for commercial extraction.

In detailed exploration both underground workings and borehole survey are used. Core drilling with diamond and carbide bits is widely used. Non-core drilling is also used in loose rocks in combination with borehole geophysical survey.

One of the main methods to explore coal deposits is also core-drilling. Modern drilling equipment makes it possible to accurately measure bed thickness and determine structure of beds, faults and folds. Recording control instruments are attached to drilling rigs which allow the geologists to get reliable samples good for nearly all parameters of coal quality to be determined.

1. Укажите, какие предложения соответствуют содержанию текста. Подтвердите свои ответы фактами из текста.

1. The purpose of preliminary exploration is to determine the mineral reserves and their distribution in the different sectors of the deposit.

2. The properties of the surrounding rock and overburden should be taken into consideration during the preliminary exploration.

3. The purpose of the detailed exploration is to find out the quantity (reserves) of the deposit.

4. Exploitation exploration facilitates the planning of current production.

5. Both core drilling and non-core drilling are widely used.

6. Recording control instruments allow geologists to get reliable ore samples.

2. Ответьте на следующие вопросы:

1. What stages does exploration include?

2. What is the main purpose of preliminary exploration?

3. What should be taken into consideration by geologists during preliminary exploration?

4. What exploratory openings do you know?

5. Do you know how the quality of the mineral deposit is determined?

6. What is the aim of a detailed exploration?

7. Is core drilling used in prospecting for loose rocks?

8. What is drilling equipment used for?

3. a) Найдите в правой колонке русские эквиваленты следующих сочетаний слов:

1. bedded deposits

2. core drilling

3. the angle of dip of the seam

4. the thickness of overburden

5. exploratory workings

6. composition of minerals

7. pits and crosscuts

8. to exploit new oil deposits

9. sampling
10. geological section
- а) мощность наносов
- б) разрабатывать новые месторождения нефти
- в) шурфы и квершлагги
- г) пластовые месторождения
- д) опробование (отбор) образцов
- е) угол падения пласта
- ж) колонковое бурение
- з) геологический разрез (пород)
- и) состав минералов
- к) разведочные выработки

б) Найдите в правой колонке английские эквиваленты следующих сочетаний слов:

1. буровые скважины
2. по простиранию пласта
3. равномерность распределения минерала в залежи
4. водоносность пород
5. карбидные и алмазные коронки
6. детальная разведка
7. использовать новые поисковые методы
8. проникать в залежь
9. коренная порода
10. свойства окружающих пород
- а) ground water conditions
- б) detailed exploration
- в) boreholes
- г) along the strike of the bed (seam)
- д) carbide and diamond bits
- е) the uniformity of mineral distribution in the deposit
- ж) the properties of surrounding rocks
- з) to make use of new prospecting methods
- и) country rock
- к) to penetrate into the deposit

3. Подготовка к практическим занятиям (запоминание иноязычных лексических единиц и грамматических конструкций)

Грамматические конструкции представлены на стр. 6 – 40.

Запомните слова и выражения, необходимые для освоения тем курса:

Семья. Family

- | | |
|-----------------------------|---|
| родственник | relative, relation |
| родители | parents |
| мать (мама) | mother (mom, mum, mama, mamma, mummy, ma) |
| отец (папа) | father (dad, daddy, papa, pa) |
| жена | wife |
| муж | husband |
| супруг(а) | spouse |
| ребенок, дети | child, children |
| дочь | daughter |
| сын | son |
| сестра | sister |
| брат | brother |
| единственный ребенок | only child |

близнец twin
близнецы, двойняшки twins
брат-близнец twin brother
сестра-близнец twin sister
однойцевые близнецы identical twins
тройняшки triplets
бабушка и дедушка grandparents
бабушка grandmother (grandma, granny, grandmamma)
дедушка grandfather (grandpa, granddad, grandpapa, grandad)
внуки grandchildren
внучка granddaughter
внук grandson
прабабушка great-grandmother
прадедушка great-grandfather
прабабушка и прадедушка great-grandparents
правнуки great-grandchildren
тётя aunt
дядя uncle
крестный (отец) godfather
крестная (мать) godmother
отчим, приемный отец stepfather
мачеха, приемная мать stepmother
сводный брат stepbrother
сводная сестра stepsister
брат по одному из родителей half-brother
сестра по одному из родителей half-sister
приемный, усыновленный сын adopted son
приемная, удочеренная дочь adopted daughter
приемный ребенок adopted child
патронатная семья, приемная семья foster family
приемный отец foster father
приемная мать foster mother
приемные родители foster parents
приемный сын foster son
приемная дочь foster daughter
приемный ребенок foster child
неполная семья (с одним родителем) single-parent family
родня the kin, the folks
племянница niece
племянник nephew
двоюродный брат cousin (male)
двоюродная сестра cousin (female)
двоюродный брат (сестра), кузен (кузина) first cousin
троюродный брат (сестра) second cousin
четвероюродный брат (сестра) third cousin
родня со стороны мужа или жены in-laws
свекровь mother-in-law (husband's mother)
свёкор father-in-law (husband's father)
тёща mother-in-law (wife's mother)
тесть father-in-law (wife's father)
невестка, сноха daughter-in-law
зять son-in-law

шурин, свояк, зять, деверь	brother-in-law
свояченица, золовка, невестка	sister-in-law
семейное положение	marital status
холостой, неженатый, незамужняя	single
женатый, замужняя	married
брак	marriage
помолвка	engagement
помолвленный, обрученный	engaged
развод	divorce
разведенный	divorced
бывший муж	ex-husband
бывшая жена	ex-wife
расставшиеся, не разведенные, но не проживающие одной семьей	separated
вдова	widow
вдовец	widower
подружка, невеста	girlfriend
друг, парень, ухажер	boyfriend
любовник, любовница	lover
ухажер, жених, подружка, невеста, обрученный	fiance
свадьба	wedding
невеста на свадьбе	bride
жених на свадьбе	(bride)groom
медовый месяц	honeymoon

Запомните слова и выражения, необходимые для освоения тем курса:

The Ural State Mining University

Mining University – Горный университет; higher educational institution - высшее учебное заведение; to provide - зд. Предоставлять; full-time education - очное образование; extramural education - заочное образование; to award – награждать; post-graduate courses – аспирантура;	scientific research centre - центр научных исследований; master of science - кандидат наук; capable – способный; to take part in - принимать участие; graduate – выпускник; to dedicate – посвящать; to carry out scientific work - выполнять научную работу;
--	--

Faculty of Mining Technology - горно – технологический; Faculty of Engineering and Economics - инженерно-экономический; Institute of World Economics – Институт мировой экономики; Faculty of Mining Mechanics - горно-механический; Faculty of Civil Protection – гражданской защиты; Faculty of City Economy – городского хозяйства;	Faculty of Geology & Geophysics – геологии и геофизики; Faculty of extramural education – заочный; department – кафедра; dean – декан; to train specialists in - готовить специалистов; to consist of - состоять из; preparatory – подготовительный; additional – дополнительный; to offer – предлагать;
---	---

<p>to house - размещать /ся/; building – здание; Rector’s office – ректорат; Dean’s office – деканат; department – кафедра; library – библиотека; reading hall - читальный зал; assembly hall - актовый зал; layout - расположение, план; administrative offices - административные отделы;</p>	<p>computation centre - вычислительный центр; canteen – столовая; to have meals – питаться; hostel – общежитие; to go in for sports - заниматься спортом; wrestling – борьба; weight lifting - тяжелая атлетика; skiing - катание на лыжах; skating - катание на коньках; chess – шахматы;</p>
--	---

<p>academic work - учебный процесс; academic year - учебный год; to consist of - состоять из; bachelor's degree - степень бакалавра; course of studies - курс обучения; to last - длиться; term - семестр; to attend lectures and classes - посещать лекции и занятия; period - пара, 2 – х часовое занятие; break - перерыв; subject - предмет; descriptive geometry - начертательная геометрия;</p>	<p>general geology - общая геология; foreign language - иностранный язык; to operate a computer - работать на компьютере; to take a test (an exam) - сдавать зачет, экзамен; to pass a test (an exam) - сдать зачет, экзамен; to fail a test (an exam) - не сдать зачет, экзамен; to fail in chemistry - не сдать химию; holidays, vacations - каникулы; to present graduation paper - представлять дипломные работы; for approval - к защите;</p>
--	---

The Faculty of Mining Technology trains specialists in: mine surveying - маркшейдерская съемка; underground mining of mineral deposits - подземная разработка месторождений полезных ископаемых; mine and underground construction - шахтное и подземное строительство; surface mining (open-cut mining) - открытые горные работы; physical processes of mining, oil and gas production - физические процессы горного и нефтегазового производства; placer mining - разработка россыпных месторождений; town cadastre - городской кадастр.

The Institute of World Economics trains specialists in: land improvement, recultivation and soil protection - мелиорация, рекультивация и охрана земель; engineer protection of environment in mining - инженерная защита окружающей среды в горном деле; computer systems of information processing and control - Автоматизированное управление бизнес процессами; economics and management at mining enterprises - экономика и управление на предприятиях горной промышленности.

The Faculty of Mining Mechanics trains specialists in: electromechanical equipment of mining enterprises - электромеханическое оборудование горных предприятий; designing & production of mining, oil and gas machinery - конструирование и производство горных и нефтегазопромысловых машин; technological and service systems of exploitation and maintenance of machines and equipment - технологические и сервисные системы эксплуатации и ремонта машин и оборудования; motorcars and self-propelled mining equipment - автомобили и самоходное горное оборудование; electric drive and automation or industrial units and technological complexes - электропривод и автоматика промышленных установок и технологических комплексов; automation of technological processes and industries - автоматизация технологических процессов и производств; mineral dressing - обогащение полезных ископаемых.

The Faculty of Geology & Geophysics trains specialists in: geophysical methods of prospecting and exploring mineral deposits - геофизические методы поисков и разведки месторождений полезных ископаемых; according to some specializations: geoinformatics – геоинформатика; applied geophysics - прикладная геофизика; structural geophysics - структурная геофизика; geological surveying and exploration of mineral deposits - геологическая съемка и поиски МПИ; geology and mineral exploration - геология и разведка МПИ; prospecting and exploration of underground waters and engineering - геологическое изыскание; applied geochemistry, petrology and mineralogy - прикладная геохимия, петрология и минералогия; drilling technology - технология и техника разведки МПИ.

Запомните слова и выражения, необходимые для освоения тем курса:

My town

a building – здание
downtown – деловой центр города
town outskirts – окраина города
a road – дорога
an avenue – проспект
a pavement/a sidewalk - тротуар
a pedestrian – пешеход
a pedestrian crossing – пешеходный переход
traffic lights – светофор
a road sign – дорожный знак
a corner – угол
a school - школа
a kindergarten – детский сад
a university - университет
an institute – институт
an embassy - посольство
a hospital - больница
a shop/a store/a shopping centre/a supermarket – магазин, супермаркет
a department store – универсам
a shopping mall/centre – торговый центр
a food market – продуктовый рынок
a greengrocery – фруктово-овощной магазин
a chemist's/a pharmacy/a drugstore - аптека
a beauty salon – салон красоты
a hairdressing salon/a hairdresser's - парикмахерская
a dental clinic/a dentist's – стоматологическая клиника
a vet clinic – ветеринарная клиника
a laundry – прачечная
a dry-cleaner's – химчистка
a post-office – почтовое отделение
a bank – банк
a cash machine/a cash dispenser - банкомат
a library – библиотека
a sight/a place of interest - достопримечательность
a museum – музей
a picture gallery – картинная галерея
a park – парк
a fountain – фонтан
a square – площадь
a monument/a statue – памятник/статуя

a river bank – набережная реки
 a beach – пляж
 a bay - залив
 a café – кафе
 a restaurant – ресторан
 a nightclub – ночной клуб
 a zoo - зоопарк
 a cinema/a movie theatre - кинотеатр
 a theatre – театр
 a circus - цирк
 a castle - замок
 a church – церковь
 a cathedral – собор
 a mosque - мечеть
 a hotel – отель, гостиница
 a newsagent's – газетный киоск
 a railway station – железнодорожный вокзал
 a bus station - автовокзал
 a bus stop – автобусная остановка
 an underground (metro, subway, tube) station – станция метро
 a stadium – стадион
 a swimming-pool – плавательный бассейн
 a health club/a fitness club/a gym – тренажерный зал, фитнес клуб
 a playground – игровая детская площадка
 a plant/a factory – завод/фабрика
 a police station – полицейский участок
 a gas station/a petrol station – заправочная автозаправка, бензоколонка
 a car park/a parking lot - автостоянка
 an airport - аэропорт
 a block of flats – многоквартирный дом
 an office block – офисное здание
 a skyscraper - небоскреб
 a bridge – мост
 an arch – арка
 a litter bin/a trash can – урна
 a public toilet – общественный туалет
 a bench - скамья

Запомните слова и выражения, необходимые для освоения тем курса:

My speciality

The Earth's Crust and Useful Minerals

cause - *v* заставлять; вызывать; влиять; причинять; *n* причина, основание; дело; общее дело; *syn* **reason**

clay - *n* глина; глинозем

consolidate - *v* твердеть, затвердевать, уплотнять(ся); укреплять; *syn* **solidify**

crust - *n* кора; *геол.* земная кора

decay - *v* гнить, разлагаться; *n* выветривание (*пород*); распад, разложение

derive - *v* (from) происходить, вести свое происхождение (*от*); наследовать

destroy - *v* разрушать; уничтожать; **destructive** *a* разрушительный

dissolve *v* растворять

expose - *v* выходить (*на поверхность*); обнажаться; **exposure** - *n* обнажение

external - *a* внешний

extrusive - *a* эффузивный, излившийся (*о горной породе*)
force - *v* заставлять, принуждать; ускорять движение; *n* сила; усилие
glacier - *n* ледник, глетчер
grain - *n* зерно; **angular grains** - угловатые зерна (*минералов*); **grained** - *a* зернистый
gravel - *n* гравий, крупный песок
internal - *a* внутренний
intrusive - *a* интрузивный, плутонический
iron - *n* железо
layer - *n* пласт
like - *a* похожий, подобный; *syn* **similar**; *ant* **unlike**; *adv* подобно
lime - *n* известь; **limestone** - *n* известняк
loose - *a* несвязанный, свободный; рыхлый
make up - *v* составлять; *n* состав (*вещества*)
particle - *n* частица; включение
peat - *n* торф; торфяник
represent - *v* представлять собою; означать; быть представителем; **representative** - представитель; **representative** - *a* характерный, типичный
rock - *n* горная порода; **igneous** - изверженная порода; **sedimentary** - осадочная порода
sand - *n* песок
sandstone - *n* песчаник; **fine-grained (medium-grained, coarse-grained)** - мелкозернистый (среднезернистый, грубозернистый) песчаник
sediment - *n* отложение; осадочная порода; **sedimentary** - *a* осадочный; **sedimentation** - *n* образование осадочных пород
schist - *n* (*кристаллический*) сланец; **schistose** - *a* сланцеватый, слоистый
shale - *n* сланец, сланцевая глина, глинистый сланец; **clay** - глинистый сланец; **combustible** ..., **oil** ... - горючий сланец
siltstone - *n* алевроит
stratification - *n* напластование, залегание
stratify - *v* напластовываться; отлагаться пластами; **stratified** *a* пластовый; *syn* **layered, bedded**
substance - *n* вещество, материал; сущность
thickness - *n* толщина, мощность
value - *n* ценность; важность; величина; значение; **valuable** - *a* ценный (*о руде*)
vary - *v* изменять(ся); отличать(ся); *syn* **differ, change (from)**; **variable** - *a* переменный; непостоянный; **various** *a* различный; *syn* **different**

contain - *v* содержать (*в себе*), вмещать
crack - *n* трещина; щель; *v* давать трещину; трескаться, раскалываться
contract - *v* сжиматься; сокращаться
dust - *n* пыль
expand - *v* расширяться; увеличивать(ся) в объеме; **expansion** *n* расширение; *ant* **contract**
fissure - *n* трещина (*в породе, угле*); расщелина; щель
fracture - *n* трещина; излом; разрыв; *v* ломать(ся); раздроблять (*породу*)
freeze - *v* замерзать; замораживать; застывать
gradual - *a* постепенный; **gradually** *adv* постепенно
hard - *a* твердый, жесткий; *ant* **soft**; тяжелый (*о работе*); *adv* сильно, упорно; **hardly** *adv* едва, с трудом
hole - *n* отверстие; скважина; шпур; шурф
influence - *n* влияние; *v* (**on, upon**) влиять (*не что-л.*)
lateral - *a* боковой
occur - *v* залегать; случаться; происходить; *syn* **take place, happen**; **occurrence** - *n* залегание; **mode of occurrence** - условия залегания

penetrate - *v* проникать (*внутрь*), проходить через (*что-л.*)

phenomenon - *n* явление; *pl* **phenomena**

pressure - *n* давление; **lateral pressure** боковое (*горизонтальное*) давление; **rock pressure** горное давление, давление породы

rate - *n* степень, темп; скорость, норма; производительность; сорт; *syn* **speed, velocity**

refer - *v* (to) ссылаться (*на что-л.*); относиться (*к периоду, классу*)

resist - *v* сопротивляться; противостоять; противодействовать; **resistance** - *n* сопротивление; **resistant** - *a* стойкий; прочный; сопротивляющийся

size - *n* размер; величина; класс (*угля*)

solution - *n* раствор; **soluble** - *a* растворимый; **solvent** - растворитель; *a* растворяющий

succession - *n* последовательность, непрерывный ряд; **in succession** последовательно

undergo (*underwent, undergone*) - *v* испытывать (*что-л.*), подвергаться (*чему-л.*)

uniform - *a* однородный; одинаковый

weathering - *n* выветривание; эрозия (*воздействию, влиянию и т.д.*)

to be subjected to подвергаться

Rocks of Earth's Crust

abyssal - *a* абиссальный, глубинный; **hypabyssal** - *a* гипабиссальный

adjacent - *a* смежный, примыкающий

ash - *n* зола

belt - *n* пояс; лента; ремень

body - *n* тело, вещество; **solid (liquid, gaseous) bodies** твердые (жидкие, газообразные) вещества; породная масса; массив; месторождение; пласты

common - *a* обычный; общий; *syn* **general**; *ant* **uncommon**

cool - *v* охлаждать(ся); остывать; прохладный; *ant* **heat** нагревать(ся)

dimension - *n* измерение; *pl* размеры; величина; *syn* **measurement, size**

dust - *n* пыль

dyke - *n* дайка

extrusion - *n* вытеснение; выталкивание; *ant* **intrusion** вторжение; *геол.* интрузия (*внедрение в породу изверженной массы*)

fine - *a* тонкий, мелкий; мелкозернистый; высококачественный; тонкий; прекрасный, ясный (*о погоде*); изящный; **fine-graded (fine-grained)** мелкозернистый, тонкозернистый; **finer** - *n pl* мелочь; мелкий уголь

flow - *v* течь; литься; *n* течение; поток; **flow of lava** поток лавы

fragmentary - *a* обломочный, пластический

glass - *n* стекло; **glassy** - *a* гладкий, зеркальный; стеклянный

gold - *n* золото

inclined - *a* наклонный

mica - *n* слюда

permit - *v* позволять, разрешать; *syn* **allow, let, make possible**

probably - *adv* вероятно; *syn* **perhaps, maybe**

shallow - *a* мелкий; поверхностный; *ant* **deep** глубокий

sill - *n* sill, пластовая интрузия

stock - *n* штوك, небольшой батолит

vein - *n* жила, прожилок, пропласток

band - *n* слой; полоса; прослойка (*породы*); *syn* **layer**

cleave - *v* расщепляться; трескаться, отделяться по кливажу; **cleavage** *n* кливаж

constituent - *n* составная часть, компонент

define - *v* определять, давать определение

distribute - *v* (**among**) распределять (между); раздавать;

disturb - *v* нарушать; смещать

excess - *n* избыток, излишек; *ant* **deficiency**

flaky - *a* слоистый; похожий на хлопья

fluid - *n* жидкость; жидкая или газообразная среда

foliate - *v* расщепляться на тонкие слои; **foliated** - *a* листоватый, тонкослоистый; *syn* **flaky**

marble - *n* мрамор

mention - *v* упоминать, ссылаться; *n* упоминание

plate - *n* пластина; полоса (*металла*)

pressure - *n* давление; **rock pressure (underground pressure)** горное давление, давление

горных пород

relate - *v* относиться; иметь отношение; **related** *a* родственный; **relation** - *n* отношение;

relationship - *n* родство; свойство; **relative** - *a* относительный; соответственный

run (ran, run) - *v* бегать, двигаться; течь; работать (о *машине*); тянуться, простираться; управлять (*машинной*); вести (*дело, предприятие*)

schistose - *a* сланцеватый; слоистый

sheet - *n* полоса

slate - *n* сланец; *syn* **shale**

split (split) - *v* раскалываться, расщепляться, трескаться; *syn* **cleave**

trace - *n* след; **tracing** - *n* прослеживание

at least по крайней мере

to give an opportunity (of) давать возможность (*кому-л., чему-л.*)

in such a way таким образом

Fossil Fuels

accumulate - *v* накапливать; скопляться

ancient - *a* древний, старинный; *ant* **modern**

associate - *v* связывать, соединять, ассоциироваться; *syn* **connect, link**

burn (burnt) - *v* сжигать; гореть; жечь

charcoal - *n* древесный уголь

convenient - *a* удобный, подходящий

crude - *a* сырой, неочищенный

dig (dug) - *v* добывать; копать; **digger** - *n* угольный экскаватор; землеройная машина

divide - *v* делить; (*from*) отделять; разделять

evidence - *n* доказательство; очевидность; признак(и)

fossil - *a* окаменелый, ископаемый; *n* ископаемое (*органического происхождения*);

окаменелость

heat - *v* нагревать; *n* теплота

liquid - *a* жидкий; *n* жидкость; *ant* **solid**

manufacture - *v* изготовлять, производить; *syn* **produce**

mudstone - *n* аргиллит

purpose - *n* цель; намерение; *syn* **aim, goal**

shale - *n* глинистый сланец

the former ... the latter - первый (*из вышеупомянутых*) последний (*из двух названных*)

bench - *n* слой, пачка (*пласта*)

blend - *v* смешивать(ся); вклинивать(ся)

combustion - *n* горение, сгорание; **spontaneous combustion** самовоспламенение,

самовозгорание

continuity - *n* непрерывность, неразрывность

domestic - *a* внутренний; отечественный

estimate - *v* оценивать; *n* оценка; смета

fault - *n* разлом, сдвиг (*породы*); сброс; **faulting** *n* образование разрывов или сбросов

fold - *n* изгиб, складка, флексура; **folding** - *n* складчатость, смешение (*пласта*) без

разрыва

inflare - *v* воспламеняться; загорать(ся); **inflammable** - *a* воспламеняющийся, горючий,

огнеопасный; **flame** - *n* пламя

intermediate - *a* промежуточный; вспомогательный

liable - *a* (to) подверженный; подлежащий (*чему-л.*)
luster - *n* блеск (*угля, металла*); **lustrous** - *a* блестящий
matter - *n* вещество; материя
moisture - *n* влажность, сырость; влага
parting - *n* прослойка
plane - *n* плоскость; **bedding plane** плоскость напластования
rank - *n* класс, тип; **coal rank** группа угля, тип угля
regular - *a* правильный; непрерывный; *ant* **irregular** неправильный; неравномерный;
regularity *n* непрерывность; правильность
similar - *a* похожий, сходный; подобный; *syn* **alike, the same as**
smelt - *v* плавить (*руды*); выплавлять (*металл*)
store - *v* запасать, хранить на складе; вмещать
strata - *n pl om stratum* пласты породы; свита (*пластов*); формация, напластования
 породы; *syn* **measures**
thickness - *n* мощность (*пласта, жилы*)
uniform - *a* однородный; равномерный; **uniformity** *n* однородность; единообразие
utilize - *v* использовать; *syn* **use, apply, employ**
volatile - *a* летучий, быстро испаряющийся

Prospecting and Exploration

aerial - *a* воздушный; надземный
certain - *a* определенный; некоторый; **certainly** *adv* конечно
cost - (*cost*) *v* стоить; *n* цена; стоимость
crop - *v* (out) обнажать(ся), выходить на поверхность (*о пласте, породе*); *syn* **expose**;
 засеивать, собирать урожай
dredging - *n* выемка грунта; драгирование
drill - *v* бурить, сверлить; *n* бурение, сверление; бурильный молоток; **drilling** - *n* бурение,
 сверление; **core-drilling** колонковое (керновое) бурение
drive (drore, driven) - *v* проходить (*горизонтальную выработку*); приводить в движение;
 управлять (*машиной*); *n* горизонтальная выработка; привод; передача
evidence - *n* основание; признак(и); свидетельства
expect - *v* ожидать; рассчитывать; думать; предлагать
explore - *v* разведывать месторождение полезного ископаемого с попутной добычей;
exploratory - *a* разведочный; **exploration** - *n* детальная разведка; разведочные горные работы по
 месторождению
galena - *n* галенит, свинцовый блеск
indicate - *v* указывать, показывать; служить признаком; означать
lead - *n* свинец
look for - *v* искать
open up - *v* вскрывать (*месторождение*); нарезать (*новую лаву, забой*); **opening** - *n* горная
 выработка; подготовительная выработка; вскрытие месторождения
panning - *n* промывка (*золотоносного песка в лотке*)
processing - *n* обработка; - **industry** обрабатывающая промышленность
prove - *v* разведывать (*характер месторождения или залегания*); доказывать; испытывать,
 пробовать; **proved** - *a* разведанный, достоверный; **proving** - *n* опробование, предварительная
 разведка
search - *v* исследовать; (for) искать (*месторождение*); *n* поиск; *syn* **prospecting**
sign - *n* знак, символ; признак, примета
store - *v* хранить, накапливать (*о запасах*)
work - *v* работать; вынимать, извлекать (*уголь, руду*); вырабатывать; **workable** - *a*
 подходящий для работы, пригодный для разработки, рабочий (*о пласте*); рентабельный; **working**
 - *n* разработка, горная выработка

adit - *n* горизонтальная подземная выработка, штольня
angle - *n* угол
approximate - *a* приблизительный
bit - *n* режущий инструмент; буровая коронка, коронка для алмазного бурения; головка бура, сверло; **carbide bit** армированная коронка, армированный бур; **diamond bit** - алмазная буровая коронка
borehole - *n* скважина, буровая скважина
crosscut - *n* квершлаг
dip - *n* падение (*залежи*); уклон, откос; *v* падать
enable - *v* давать возможность или право (*что-л. сделать*)
exploit - *v* разрабатывать (*месторождение*); эксплуатировать; **exploitation** - *n* разработка; эксплуатация
measure - *n* мера; мерка; критерий; степень; *pl* свита, пласты; *v* измерять
overburden - *n* покрывающие породы, перекрывающие породы; верхние отложения, наносы; вскрыша
pit - *n* шахта; карьер, разрез; шурф
reliable - *a* надежный; достоверный
rig - *n* буровой станок, буровая вышка; буровая каретка; буровое оборудование
sample - *n* образец; проба; *v* отбирать образцы; опробовать, испытывать
section - *n* участок, секция, отделение, отрезок, разрез, профиль, поперечное сечение;
geological ~ геологический разрез (*пород*)
sequence - *n* последовательность; порядок следования; ряд
sink (sank, sunk) - *v* проходить (*шахтный ствол, вертикальную выработку*); углублять; погружать; опускать; **sinking** - *n* проходка (*вертикальных или наклонных выработок*); **shaft sinking** - проходка ствола
slope - *n* наклон; склон; бремсберг; уклон; *v* клониться, иметь наклон; **sloping** - *a* наклонный; **gently sloping** - с небольшим наклоном
steep - *a* крутой, крутопадающий, наклонный
strike - *n* *зд.* простирание; *v* простираться; **across the strike** - вкрест простирания; **along (on) the strike** по простиранию
trench - *n* траншея, канава; котлован; *v* копать, рыть, шурфовать
to make use (of) использовать, применять
to take into consideration принимать во внимание; *syn* **take into account**

General Information on Mining

access - *n* доступ
affect - *v* воздействовать (*на что-л.*); влиять; *syn* **influence**
barren - *a* непродуктивный; пустой (*о породе*)
chute - *n* скат, спуск; углеспускная выработка; жёлоб
compare - *v* (*with*) сравнивать, проводить параллель
contribute - *v* способствовать, содействовать; делать вклад (*в науку*); **make a (one's) ~ to smth.** сделать вклад во что-л.
cross-section - *n* поперечное сечение, поперечный разрез, профиль
develop - *v* разрабатывать (*месторождение*); развивать (*добычу*); производить подготовительные работы; **development** - *n* подготовительные работы; развитие добычи; развитие
drift - *n* штрек, горизонтальная выработка
ensure - *v* обеспечивать, гарантировать; *syn* **guarantee**
face - *n* забой; лава
floor - *л* почва горной выработки, почва пласта (жилы); **quarry** ~ подошва карьера; пол, настил
govern - *v* править, управлять; руководить; определять, обуславливать

inclination - *n* уклон, скат, наклон (*пластов*); наклонение; **seam** ~ падение (*пласта*); наклон (*пласта*)

incline - *n* уклон, бремсберг, скат; наклонный ствол; **gravity** ~ бремсберг

inclined - *a* наклонный; **flatly** ~ слабо наклонный; **gently** ~ наклонного падения; **medium** ~ умеренно наклонный (*о пластах*); **steeply** ~ крутопадающий

level - *n* этаж, горизонт, горизонтальная горная выработка; штольня; уровень (*инструмент*); нивелир; ватерпас; горизонтальная поверхность

recover - *v* извлекать (*целики*); выбирать, очищать; добывать (*уголь и т.п.*); восстанавливать

remove - *v* удалять; убирать; устранять; перемещать; **removal** - *n* вскрыша; выемка; уборка (*породы*); извлечение (*крепи*); перемещение; **overburden** - удаление вскрыши

rib - *n* ребро; выступ; узкий целик, предохранительный целик; грудь забоя

roof - *n* крыша; кровля выработки; кровля пласта (*или жилы*); перекрытие; ~ **support** - крепление кровли

shaft - *n* шахтный ствол; **auxiliary** ~ вспомогательный ствол; **hoisting** ~ подъемный ствол; главный шахтный ствол

tabular - *a* пластовый (*о месторождении*); пластообразный; плоский; линзообразный; *syn* **bedded, layered**

waste - *n* пустая порода; отходы; *syn* **barren rock**

well - *n* буровая скважина; колодец, источник; водоем; зумф

capital investment - капитальные вложения

gate road - промежуточный штрек

in bulk - навалом, в виде крупных кусков

metal-bearing - содержащий металл

production face/working - очистной забой

productive mining - эксплуатационные работы

in view of - ввиду чего-л., принимая во внимание что-л.

with a view to - с целью

advantage - *n* преимущество; превосходство; выгода; польза; **advantageous** - *a* выгодный; благоприятный, полезный; **to take advantage of smth** воспользоваться чём-л.

caving - *n* обрушение (*кровли*); разработка с обрушением

deliver - *v* доставлять, подавать; питать; нагнетать; произносить (*речь*); читать (*лекцию*)

entry - *n* штрек; выработка горизонтальная; *pl* подготовительные выработки; нарезные выработки; штреки

giant - *n* гидромонитор

gravity - *n* сила тяжести; вес, тяжесть; **by** ~ самотеком, под действием собственного веса

haul - *v* доставлять; откатывать; подкатывать; перевозить; **haulage** - *n* откатка; доставка; транспортировка (*по горизонтали*)

longwall - *n* лава; выемка лавами; сплошной забой, сплошная или столбовая система разработки; *syn* **continuous mining**; ~ **advancing on the strike** выемка лавами прямым ходом по простиранию; сплошная система разработки по простиранию; ~ **advancing to the rise** сплошная система разработки с выемкой по восстанию; ~ **to the dip** сплошная система разработки с выемкой по падению; ~ **retreating** выемка лавами обратным ходом; столбовая система разработки лавами

lose (lost) - *v* терять; **loss** - *n* потеря, убыток

pillar - *n* целик; столб; **shaft** ~ околоствольный целик; ~ **method** столбовая система разработки; ~ **mining** выемка целиков

predominate - *v* преобладать, превалировать; превосходить; господствовать, доминировать

protect - *v* охранять, защищать

reach - *v* простираться, доходить до; добиваться, достигать

satisfy - v удовлетворять(ся)

shield - n щит; ~ **method** щитовой метод проходки, щитовой способ

room - n камера; очистная камера; **room-and-pillar method** камерно-столбовая система разработки

stowing - n закладка (*выработанного пространства*)

method of working система разработки

the sequence of working the seams - последовательность отработки пластов

goaf — завал; обрушенное пространство

double-ended drum bearer — комбайн с двойным барабаном

to identify — опознавать

appraisal — оценка

susceptibility — чувствительность

concealed — скрытый, не выходящий на поверхность

crusher — дробилка

concentration — обогащение

blending — смешивание; составление шихты

screen — сортировать (обыден. уголь); просеивать

froth floatation — пенная флотация

core drilling — колонковое бурение

to delineate — обрисовывать, описывать

lender — заимодавец

feasibility — возможность

in situ mining — повторная разработка месторождения в массиве

screening — просеивание; грохочение

processing — обработка, разделение минералов

Mining and Environment

break v (**broke, broken**) отбивать (*уголь или породу*), обрушивать кровлю; разбивать; ломать; л отбойка, обрушение; **break out** отбивать, производить выемку

(*руды или породы*); расширять забой; **breakage** л разрыхление, дробление

drill - n бур; перфоратор; бурильный молоток; сверло; v бурить; car ~ буровая тележка;

mounted ~ перфоратор на колонке; колонковый бурильный молоток; **drilling** - n бурение

dump -n отвал (*породы*); склад угля; опрокид; **external** ~ внешний отвал; **internal** ~ внутренний отвал; v сваливать (в *отвал*); разгружать; отваливать; опрокидывать (*вагонетку*);

dumper опрокид; самосвал; отвалообразователь; **dumping** л опрокидывание; опорожнение; опрокид; *syn tip*

environment - n окружение; окружающая обстановка/среда

explode - v взрывать, подрывать; **explosion** - n взрыв; **explosive** - n взрывчатое вещество; a взрывчатый

friable - a рыхлый; хрупкий; рассыпчатый; слабый (о *кровле*)

handle - v перегружать; доставлять; транспортировать; управлять машиной; n ручка; рукоять; скоба; **handling** - n подача; погрузка; перекидка, доставка; транспортировка; обращение с машиной

heap - v наваливать; нагребать; n породный отвал, терриконик; *syn spoil ~, waste ~*

hydraulicking - n гидродобыча; гидромеханизованная разработка

load - v нагружать, грузить, наваливать; n груз; нагрузка; **loader** - n погрузочная машина, навалочная машина, перегружатель; грузчик; **cutter-loader** - комбайн, комбинированная горная машина

lorry - n грузовик; платформа; *syn truck*

mention - v упоминать

overcasting - n перелопачивание (*породы*)

pump - n насос; **gravel** ~ песковый насос; **sludge** ~ шламовый насос; v качать; накачивать; откачивать

reclamation - *n* восстановление; осушение; извлечение крепи; ~ **of land** восстановление участка (*после открытых работ*)

sidecasting - *n* внешнее отвалообразование

site - *n* участок, место; **building** ~ строительная площадка

slice - *n* слой; **slicing** - *n* выемка слоями, разработка слоями

strip - *v* производить вскрышные работы; разрабатывать; очищать (*лаву*); вынимать породу или руду; *n* полоса; **stripper** - *n* забойщик; вскрышной экскаватор; **stripping** - *n* открытая разработка, открытые горные работы; вскрыша; вскрытие наносов

unit - *n* агрегат; установка; устройство; прибор; узел; секция; деталь; машина; механизм; единица измерения; участок

washery - *n* углемойка; рудомойка; моечный цех

to attract smb's attention привлекать чье-л. внимание

backhoe - *n* обратная лопата

blast - *n* взрыв; *v* взрывать; дуть; продувать; **blasting** - *n* взрывание; взрывные работы; взрывная отбойка

block out - *v* нарезать залежь на блоки; нарезать столбы

clearing - *n* выравнивание почвы; планировка грунта

crash - *v* дробить; разрушать; обрушаться

earth-mover - *n* землеройное оборудование; *syn* **excavator**

excavator - *n* экскаватор; **bucket-wheel** - роторный экскаватор; **multi-bucket** ~ многочерпаковый экскаватор; **single-bucket** - одночерпаковый экскаватор

grab - *n* грейфер, ковш, черпак; экскаватор; *v* захватывать;

grabbing - погрузка грейфером; захватывание

hoist - *n* подъемная установка (машина); подъемник; лебедка; *v* поднимать; **hoisting** шахтный подъем

plough - *n* струг

power shovel - *n* механическая лопата; экскаватор типа механической лопаты

range - *n* колебание в определенных пределах

rate - *n* норма; скорость, темп; коэффициент; степень; разрез; сорт; мощность; расход (*воды*)

remote - *a* отдаленный; ~ **control** дистанционное управление

result - *v* (in) приводить (к); иметь своим результатом; (from) следовать (из), происходить в результате

safety - *n* безопасность; техника безопасности

slope - *n* забой, сплошной забой, очистной забой; *v* очищать забой, вынимать породу, уголь; *syn* **face**; **sloping** очистные работы; очистная выемка; **open sloping** выемка с открытым забоем; **shrinkage sloping** выемка системой с магазинированием (*руды*)

support - *v* крепить; поддерживать; подпирать; *n* стойка; опора; поддержание; крепление; *syn* **timbering**; **powered roof** - механизированная крепь; **self-advancing powered roof** - передвижная механизированная крепь

1.4 Самостоятельное изучение тем курса (для заочной формы обучения)

Самостоятельное изучение тем курса предполагает изучение тем практических занятий, представленных в разделе 1, 2, 3 данных методических указаний студентами заочной формы обучения в межсессионный период.

1.5 Подготовка к контрольной работе и 1.6 Написание контрольной работы

Для выполнения контрольной работы студентами кафедрой подготовлены *Методические рекомендации и задания к контрольной работе для студентов данной специальности.*

II. Другие виды самостоятельной работы

2.1 Выполнение самостоятельного письменного домашнего задания (Подготовка к ролевой игре, к практико-ориентированным заданиям, опросу)

2.1.1 Подготовка к ролевой игре

Студенты получают ролевые карточки. Им необходимо обдумать свою роль, стратегию своей роли, вопросы и ответы.

Role card 1

Sasha

The worst thing about your house is lack of privacy. You share your room with a younger sister. You think she goes through all your stuff. She asks you embarrassing questions about boys, makes little nasty comments about you.

Your parents treat you like a baby. Your father is too much interested in your studying and homework. Your mother makes you do the work about the house alone. You are going to leave home as soon as you are old enough.

- Collect all the arguments to explain your attitude to your family.
- Listen to what the members of your family are saying.
- Don't interrupt them.
- Don't forget that both parents and children are to blame in conflict situations.
- Be polite and friendly

Role card 2

Mother

Your daughter has written a letter of complaint to the youth magazine. She is not satisfied with your attitude to her. You have read this letter. You are worried about the situation in the family and have decided to discuss the problems with a family therapist.

- Say why you have invited the therapist
- Try to explain Sasha's attitude to you and the whole family.
- Think of your questions to Sasha
- Be objective to her problems – you might have never taken them seriously!
- Try to analyse the situation, don't criticize Sasha
- Follow the therapist's advice
- Be polite and friendly

Role card 3

Father

Your daughter is complaining that you treat her like a baby. You don't let her out at night during the week. You always ask her about the boys. You don't believe her when she says she doesn't have any homework to do. Your wife has invited a family therapist to discuss the problems of your family.

- Say what your attitude to the problem is
- Try to explain Sasha's attitude to you and the whole family.
- Think of your questions to Sasha
- Be objective to her problems – you might have never taken them seriously!
- Try to analyse the situation, don't criticize Sasha
- Follow the therapist's advice
- Be polite and friendly

Role card 4

Sister

Sasha is complaining that you don't help her with the work about the house. She also says that she can't keep anything secret in her room, you go through all her stuff. She is irritated by your behaviour. She is going to leave your home as soon as she is old enough.

- Say what your attitude to the problem is
- Try to explain Sasha's attitude to you and the whole family.
- Think of your questions to Sasha
- Be objective to her problems – you might have never taken them seriously!
- Try to analyse the situation, don't criticize Sasha
- Follow the therapist's advice
- Be polite and friendly

Role card 5

Family therapist

- Encourage all the members of the family to speak
- Take notes
- Ask questions
- Summarize what you have heard from all the members of the family
- Try to analyse the situation in a short report

2.1.2 Подготовка к практико-ориентированному заданию

Подготовьте устные высказывания по темам:

1. From the history of the Ural State Mining University.
2. Faculties and specialities of the University.
3. The layout of the Ural State Mining University.
4. Student's academic work.

Подготовьте письменные ответы на вопросы:

1. Where do you study?
2. What faculty do you study at?
3. How many faculties are there at the Ural State Mining University?
4. What year are you in?
5. What is your future speciality?
6. What specialities are there at your faculty?
7. When did you enter the University?
8. When was the Sverdlovsk Mining Institute founded?
9. When was it reorganized into the University?
10. In how many buildings is the Ural State Mining University housed?
11. In what building is your faculty housed?
12. Who is the dean of your faculty?
13. What books do you take from the library?
14. Where do you live?
15. Where do you usually have your meals?
16. How long does the course of studies for a bachelor's degree last?
17. How long do the students study for a Diplome Engineer's course and a Magister's degree?
18. What subjects do you study this term?
19. What lectures and practical classes do you like to attend?
20. Where do the students have their practical work?
21. When do the students present their graduation papers for approval?
22. What graduates can enter the post-graduate courses?
23. What kind of sport do you like?
24. Where do you go in for sports?

2.1.3 Подготовка к опросу

Ответьте на вопросы на иностранном языке:

1. What specialities does the geological faculty train geologic engineers in?
2. What problems does Geology study?
3. What branches is Geology divided into?
4. What does Economic Geology deal with?
5. What does mineralogy investigate?
6. What does paleontology deal with?
7. What is the practical importance of Geology?
8. Where do graduates of the geological faculty of the Mining University work?
9. What is your future speciality?
10. What kind of work do geologists-prospectors conduct?
11. What do geologists explore during the early stages of geological exploration?
12. What work do geologists conduct while working in the field?
13. When do geologists start exploratory work?
14. What is the purpose of the exploratory work?
15. How is exploratory work conducted?
16. What contribution do geologists make to the development of the National Economy of our country?
17. What does hydrogeology deal with?
18. Where are ground waters used?
19. Where is thermal (hot) water used?
20. What must hydrogeologists do with ground waters which complicate construction work or mineral extraction?

2.2 Дополнительное чтение профессионально ориентированных текстов и выполнение заданий на проверку понимания прочитанного (по 2 текста на тему)

Text 1: A.M. Terpigorev (1873-1959)

Запомните слова и выражения, необходимые для понимания текста:

to defend graduation paper (thesis) - защищать дипломную работу (диссертацию)

to pass an entrance examination - сдать вступительный экзамен

to get a higher education - получить высшее образование

to do one's best (one's utmost, all one can, everything in one's power) - сделать все

возможное, не жалеть сил

to make contribution (to) - вносить вклад в (*науку, технику* и т.д.)

choose (chose, chosen) - *v* выбирать; **choice** - *n* выбор

collect - *v* собирать, коллекционировать

dangerous - *a* опасный

deposit - *n* месторождение, залежь; **bedded deposits** - пластовые месторождения

describe - *v* описывать, изображать; **description** - *n* описание; **descriptive** - *a* описательный

facility - *n* (*pl facilities*) средства; возможности; оборудование; устройства

fire damp - *n* рудничный газ, метан

harm - *n* вред; *v* вредить; **harmful** - *a* вредный

relate - *v* относиться, иметь отношение

safety - *n* безопасность; **mine safety** безопасность труда при горных работах; техника безопасности; **safety measures** меры безопасности; **safe** - *a* безопасный; надежный

seam - *n* пласт (*угля*); *syn* **bed, layer**; **flat seam** горизонтальный, пологопадающий пласт;

inclined seam наклонный пласт; **steep seam** крутопадающий пласт; **thick seam** мощный пласт;

thin seam тонкий пласт

state - *n* состояние; государство; штат; *a* государственный; *v* заявлять; констатировать; излагать

success - *v* успех; удача; **be a success** иметь успех; **successful** *a* успешный

Прочитайте и переведите текст, выполните упражнения на проверку понимания прочитанного:

Academician A.M. Terpigorev is a well-known mining engineer who successfully combined his practical experience with scientific research. He was born in 1873 in Tambov. In 1892 he finished school with honours¹ and decided to get a higher education. He chose the Mining Institute in St. Petersburg, passed all the entrance examinations successfully and became a student of the Mining Institute.

At the Institute he studied the full range of subjects² relating to metallurgy, mining and mining mechanics.

At that time students' specialization was based on descriptive courses and elementary practical training. One of the best lecturers was A. P. Karpinsky. His lectures on historical geology were very popular.

During his practical training Terpigorev visited mines and saw that the miners' work was very difficult. While he was working in the Donbas he collected material for his graduation paper which he soon defended. The Mining of flat seams in the Donbas was carefully studied and described in it.

In 1897 Terpigorev graduated from the Institute with a first-class diploma of a mining engineer.

His first job as a mining engineer was at the Sulin mines where he worked for more than three years first as Assistant Manager and later as Manager.

From 1900 till 1922 Terpigorev worked at the Yekaterinoslav Mining Institute (now the Mining Institute in Dnepropetrovsk).

In 1922 he accepted an offer to take charge of the mining chair at the Moscow Mining Academy and moved to Moscow. From 1930 he headed the chairs⁵ of Mining Transport and Mining of Bedded Deposits at the Moscow Mining Institute.

Academician Terpigorev took a particular interest in mine safety. As a result of his investigations a series of safety measures in gassy collieries was worked out. For some time he was working on the problem of fire damp, the most harmful and dangerous of all the gases in mines.

His two-volume work Coal Mining and Mine Transport Facilities is a full description of the state of mechanization and the economy of the Donbas. His other works are about mining transport facilities, mechanization of coal mining and mining machinery. He is one of the pioneers in scientific methods of coal gasification.

1. Укажите, какие предложения соответствуют содержанию текста.

Подтвердите свои ответы фактами из текста.

1. After school Terpigorev decided to work in a mine.
2. Terpigorev collected material for his graduation paper which dealt with mining thick seams in the Donbas.
3. For more than three years Terpigorev worked at the Sulin mines.
4. In 1922 Terpigorev accepted an offer to take charge of the mining chair at the Moscow Mining Institute.
5. He investigated the problems of mine safety.
6. He was one of the first to work on the problem of gasification of coal.

2. Ответьте на следующие вопросы:

1. When and where was Terpigorev born?
2. What institute did he graduate from?
3. What material did he collect while he was working in the Donbas?
4. Where did Terpigorev work from 1900 till 1922?
5. At what institute did Terpigorev head the chair of Mining Bedded Deposits?
6. What did Terpigorev take a particular interest in?
7. What works by Terpigorev do you know?
8. What problems do Terpigorev's works deal with?
9. What was the result of his investigations on mine safety?

3. Переведите следующие сочетания слов.

- a) охрана труда в шахтах
- б) подтверждать

- в) добыча угля
- г) эксплуатация месторождений
- д) метан
- е) принять предложение
- ж) выполнить задачу, задание
- з) горизонтальный пласт
- и) собирать материал
- 1. поступить в институт
- 2. решать важные проблемы
- 3. выдающиеся исследователи
- 4. успешно провести эксперименты
- 5. выбрать профессию
- 6. описательный курс
- 7. происхождение железной руды
- 8. начальник шахты
- 9. мероприятия по охране труда

Text 2: A.P. Karpinsky (1847-1936)

Запомните слова и выражения, необходимые для понимания текста:

abroad - *adv* за рубежом

confirm - *v* подтверждать; утверждать

consider - *v* считать, полагать, рассматривать

contribute - *v* вносить вклад; **contribution** вклад

crust - *n* земная кора

detailed - *a* подробный, детальный

elect - *v* избирать, выбирать (*голосованием*); назначать (*на должность*)

embrace - *v* охватывать; обнимать

entire - *a* весь, целый; полный; *syn* **whole**

exist – *v* существовать, быть, жить

foreign - *a* иностранный

former - *a* прежний

investigate - *v* исследовать; изучать

prominent - *a* знаменитый, выдающийся, известный; *syn* **remarkable, outstanding**

regularity - *n* закономерность

significant - *a* значительный; **significance** - *n* значение, важность; **exhaust the significance**

исчерпывать значение

society – *n* общество

staff - *n* персонал; личный состав; штат

various - *a* различный, разный, разнообразный

to advance the view - высказывать мнение (*точку зрения*)

to be interested in - быть заинтересованным (*чём-л.*), интересоваться

to take (an) interest in - заинтересоваться (*чём-л.*)

Прочитайте и переведите текст, выполните упражнения на проверку понимания прочитанного:

V.A. Obruchev, I.M. Gubkin, A.Y. Fersman, V.I. Vernadsky and A. P. Karpinsky were the prominent Russian scientists who laid the foundation¹ of the Russian school of geology and mining.

An entire epoch in the history of Russian geology is connected with Karpinsky's name. One of the greatest Russian geologists, he was a member and for some time President of the Academy of Sciences of the former USSR and a member of several Academies abroad. The Geological Society of London elected him a foreign member in 1901. His greatest contribution to geology was a new detailed geological map of the European part of Russia and the Urals.

For many years he headed the Russian Geological Committee the staff of which was made up of his pupils. He was one of those geologists who embraced the whole of geological science. He created the new stratigraphy of Russia. He studied the geological systems in various regions of the country and was the first to establish the regularity of the Earth's crust movement. His paleontological studies are of no less importance, especially those on palaeozoic ammonoids. He also took an interest in deposits of useful minerals and gave a classification of volcanic rocks. He advanced the view that petroleum deposits existed in Russia, which was confirmed later. He studied some ore and platinum deposits and may be justly considered the founder of practical geology of the Urals. He was the first Russian scientist who introduced microscope in the study of petrographic slides.

Karpinsky was a prominent scientist, an excellent man and citizen. He was one of the best lecturers at the Mining Institute in his time. He was also one of the greatest Russian scientists who later became the first elected President of the Academy of Sciences of the USSR. Students were attracted to him not only because he was a great scientist but also because of his charming personality and gentle manner.

Every geologist and every geology student knows very well Karpinsky's most significant work An Outline of the Physical and Geographical Conditions in European Russia in Past Geological Periods.

1. Укажите, какие предложения соответствуют содержанию текста. Подтвердите свои ответы фактами из текста.

1. Karpinsky was the first President of the Academy of Sciences.
2. He worked at the Mining Institute in St.Petersburg.
3. Karpinsky was a member of many Academies abroad.
4. Karpinsky made up a detailed map of the Asian part of our country.
5. He headed the Russian Geological Committee.
6. Karpinsky created a new branch of geology, namely stratigraphy.
7. He only tried to establish the regularity of the Earth's crust movement.
8. Karpinsky may be justly considered the founder of the practical geology of the Urals.

2. Ответьте на следующие вопросы:

1. What society elected Karpinsky a foreign member and when?
2. Did he head the Russian Geological Committee or was he a member of that Committee?
3. Did Karpinsky investigate various regions of the Russian territory?
4. Which of his works are the most remarkable?
5. What can you say about Karpinsky's investigations in petrology?

3. Переведите следующие сочетания слов.

- а) земная кора
- б) составить подробную карту
- в) замечательные работы
- г) выдающийся ученый
- д) залежи полезных ископаемых
- е) научное общество
- ж) избирать председателя (президента)
- з) заложить основы школы
- и) интересоваться геологией
- к) высказать точку зрения
- л) возглавлять комитет

Text 3: Sedimentary Rocks

Запомните слова и выражения, необходимые для понимания текста:

cause - *v* заставлять; вызывать; влиять; причинять; *n* причина, основание; дело; общее дело; *syn* **reason**

clay - *n* глина; глинозем

consolidate - *v* твердеть, затвердевать, уплотнять(ся); укреплять; *syn* **solidify**

crust - *n* кора; *геол.* земная кора
decay - *v* гнить, разлагаться; *n* выветривание (*пород*); распад, разложение
derive - *v* (from) происходить, вести свое происхождение (*от*); наследовать
destroy - *v* разрушать; уничтожать; **destructive** *a* разрушительный
dissolve *v* растворять
expose - *v* выходить (*на поверхность*); обнажаться; **exposure** - *n* обнажение
external - *a* внешний
extrusive - *a* эффузивный, излившийся (*о горной породе*)
force - *v* заставлять, принуждать; ускорять движение; *n* сила; усилие
glacier - *n* ледник, глетчер
grain - *n* зерно; **angular grains** - угловатые зерна (*минералов*); **grained** - *a* зернистый
gravel - *n* гравий, крупный песок
internal - *a* внутренний
intrusive - *a* интрузивный, плутонический
iron - *n* железо
layer - *n* пласт
like - *a* похожий, подобный; *syn* **similar**; *ant* **unlike**; *adv* подобно
lime - *n* известь; **limestone** - *n* известняк
loose - *a* несвязанный, свободный; рыхлый
make up - *v* составлять; *n* состав (*вещества*)
particle - *n* частица; включение
peat - *n* торф; торфяник
represent - *v* представлять собою; означать; быть представителем; **representative** - представитель; **representative** - *a* характерный, типичный
rock - *n* горная порода; **igneous** - изверженная порода; **sedimentary** - осадочная порода
sand - *n* песок
sandstone - *n* песчаник; **fine-grained (medium-grained, coarse-grained)** - мелкозернистый (среднезернистый, грубозернистый) песчаник
sediment - *n* отложение; осадочная порода; **sedimentary** - *a* осадочный; **sedimentation** - *n* образование осадочных пород
schist - *n* (*кристаллический*) сланец; **schistose** - *a* сланцеватый, слоистый
shale - *n* сланец, сланцевая глина, глинистый сланец; **clay** - глинистый сланец; **combustible ... , oil ...** - горючий сланец
siltstone - *n* алевроит
stratification - *n* напластование, залегание
stratify - *v* напластовываться; отлагаться пластами; **stratified** *a* пластовый; *syn* **layered, bedded**
substance - *n* вещество, материал; сущность
thickness - *n* толщина, мощность
value - *n* ценность; важность; величина; значение; **valuable** - *a* ценный (*о руде*)
vary - *v* изменять(ся); отличать(ся); *syn* **differ, change (from)**; **variable** - *a* переменный; непостоянный; **various** *a* различный; *syn* **different**

Прочитайте и переведите текст, выполните упражнения на проверку понимания прочитанного:

The rocks of the Earth's crust are divided into three main groups: sedimentary rocks, which consist of fragments or particles of pre-existing rocks; igneous rocks which have solidified from magma and metamorphic rocks. Metamorphic rocks have been derived from either igneous or sedimentary rocks.

Sedimentary rocks represent one of the three major groups of rocks that make up the crust of the Earth. Most sedimentary rocks have originated by sedimentation. They are layered or stratified. Thus, stratification is the most important characteristic of sediments and sedimentary rocks. It is necessary to note that the processes which lead to the formation of sedimentary rocks are going on around us.

Sediments are formed at or very near the surface of the Earth by the action of heat, water (rivers, glaciers, seas and lakes) and organisms.

It should be noted that 95 per cent of the Earth's crust is made up of igneous rocks and that only 5 per cent is sedimentary. In contrast, the amount of sedimentary rocks on the Earth's surface is three times that of igneous rocks.

Strictly speaking, sedimentary rocks form a very small proportion by volume of the rocks of the Earth's crust. On the contrary, about three quarters of the Earth's surface is occupied by sedimentary rocks. It means that most of sedimentary rocks are formed by sediments, accumulations of solid material on the Earth's surface.

The thickness of the layers of sedimentary rocks can vary greatly from place to place. They can be formed by the mechanical action of water, wind, frost and organic decay. Such sediments as gravel, sand and clay can be transformed into conglomerates, sandstones and clay schists as a result of the accumulation of materials achieved by the destructive mechanical action of water and wind.

Mechanical sediments can be unconsolidated and consolidated. For example, gravel, sand and clay form the group of unconsolidated mechanical sediments, because they consist of loose uncemented particles (grains).

On the Earth's surface we also find consolidated rocks, which are very similar to the loose sediments whose particles are firmly cemented to one another by some substance. The usual cementing substances are sand, clay, calcium carbonate and others. Thus sandstones are consolidated rocks composed of round or angular sand grains, more or less firmly consolidated. Like sand, sandstones can be divided into fine-grained, medium-grained and coarse-grained.

On the other hand, chemical sediments are the result of deposits or accumulations of substances achieved by the destructive chemical action of water. The minerals such as rock salt, gypsum and others are formed through sedimentation of mineral substances that are dissolved in water.

Sediments can also be formed by the decay of the remains of organisms, by the accumulation of plant relics. They are called organic sediments. Limestones, peat, coal, mineral oil and other sediments may serve as an example of organic sediments.

The most principal kinds of sedimentary rocks are conglomerate, sandstone, siltstone, shale, limestone and dolomite. Many other kinds with large practical value include common salt, gypsum, phosphate, iron oxide and coal.

As is known, water, wind and organisms are called external forces, because their action depends on the energy which our planet receives from the Sun.

1). Укажите, какие предложения соответствуют содержанию текста.

Подтвердите свои ответы фактами из текста.

1. The rocks of the Earth's crust are divided into two main groups.
2. Igneous rocks are composed of particles of pre-existing rocks.
3. Sedimentary rocks are stratified.
4. Sediments are formed by the action of glaciers.
5. Igneous rocks make up 75 per cent of exposed rocks.
6. Conglomerates are formed as a result of the accumulation of materials caused by the destructive mechanical action of water.
7. Sandstones are consolidated rocks.
8. Clays are unconsolidated mechanical sediments.
9. Chemical sediments are formed by the destructive chemical action of water.
10. Peat and coal are the organic sediments which are of great practical value.
11. Clay schist was formed at the beginning of the sedimentation period and clay was formed later.

2). Ответьте на вопросы:

1. What main groups of rocks do you know?
2. Do sedimentary rocks consist of particles of pre-existing rocks?

3. How were igneous rocks formed?
4. Do you know how sedimentary rocks have originated?
5. What is the most important characteristic feature of sediments?
6. Do sedimentary rocks account for 10 per cent of the Earth's crust?
7. Is gravel consolidated mechanical sediment? And what about sand and clay?
8. What are cementing substances? Can calcium carbonate be used as a cementing substance?
9. Are there only fine-grained sandstones?
10. What can you say about chemical sediments?
11. Can you give an example of organic sediments? How are they formed?

3) *Найдите в правой колонке английские эквиваленты следующих слов и сочетаний слов.*

- | | |
|-------------------------|--------------------------------|
| 1. земная кора | а) sandstone |
| 2. растворяться в воде | б) fine-grained sand |
| 3. песчаник | в) the Earth's crust |
| 4. уплотненные осадки | г) exposed rocks |
| 5. изверженные породы | д) to dissolve in water |
| 6. мелкозернистый песок | е) like gypsum |
| 7. затвердевать | ж) consolidated sediments |
| 8. подобно гипсу | з) igneous rocks |
| 9. обнаженные породы | и) to solidify, to consolidate |

б) Найдите в правой колонке русские эквиваленты следующих сочетаний слов.

- | | |
|------------------------------------|---|
| 1. coarse-grained sand | а) разрушительная сила воды |
| 2. siltstone and shale | б) пластовые месторождения |
| 3. the destructive action of water | в) доледниковый период |
| 4. existing rocks | г) крупнозернистый (грубо- зернистый) песок |
| 5. chemical decay | д) частицы вещества |
| 6. sedimentary rocks | е) алевроит и сланец |
| 7. stratified deposits | ж) существующие породы |
| 8. pre-glacial period | з) осадочные породы |
| 9. particles of a substance | и) химический распад |

Text 4: Weathering of Rocks

Запомните слова и выражения, необходимые для понимания текста:

contain - *v* содержать (*в себе*), вмещать

crack - *n* трещина; щель; *v* давать трещину; трескаться, раскалываться

contract - *v* сжиматься; сокращаться

dust - *n* пыль

expand - *v* расширяться; увеличивать(ся) в объеме; **expansion** *n* расширение; *ant contract*

fissure - *n* трещина (*в породе, угле*); расщелина; щель

fracture - *n* трещина; излом; разрыв; *v* ломать(ся); раздроблять (*породу*)

freeze - *v* замерзать; замораживать; застывать

gradual - *a* постепенный; **gradually** *adv* постепенно

hard - *a* твердый, жесткий; *ant soft*; тяжелый (*о работе*); *adv* сильно, упорно; **hardly** *adv* едва, с трудом

hole - *n* отверстие; скважина; шпур; шурф

influence - *n* влияние; *v* (**on, upon**) влиять (*не что-л.*)

lateral - *a* боковой

occur - *v* залегать; случаться; происходить; *syn take place, happen*; **occurrence** - *n* залегание; **mode of occurrence** - условия залегания

penetrate - *v* проникать (*внутрь*), проходить через (*что-л.*)
phenomenon - *n* явление; *pl* **phenomena**
pressure - *n* давление; **lateral pressure** боковое (*горизонтальное*) давление; **rock pressure** горное давление, давление породы
rate - *n* степень, темп; скорость, норма; производительность; сорт; *syn* **speed, velocity**
refer - *v* (to) ссылаться (*на что-л.*); относиться (*к периоду, классу*)
resist - *v* сопротивляться; противостоят; противодействовать; **resistance** - *n* сопротивление;
resistant - *a* стойкий; прочный; сопротивляющийся
size - *n* размер; величина; класс (*угля*)
solution - *n* раствор; **soluble** - *a* растворимый; **solvent** - растворитель; *a* растворяющий
succession - *n* последовательность, непрерывный ряд; **in succession** последовательно
undergo (underwent, undergone) - *v* испытывать (*что-л.*), подвергаться (*чему-л.*)
uniform - *a* однородный; одинаковый
weathering - *n* выветривание; эрозия (*воздействию, влиянию и т.д.*)
to be subjected to подвергаться

Прочитайте и переведите текст, выполните упражнения на проверку понимания прочитанного:

All rocks which are exposed on the Earth's surface (high mountain peaks, deserts) are decomposed to a certain degree. The process of rock disintegration by the direct influence of local atmospheric conditions on the Earth's surface is called weathering. This phenomenon is often referred to in geology because weathering is an active process. It takes place in the upper layers of the Earth's crust.

The main cause of physical weathering is the change in temperature that takes place with the succession of day and night. This phenomenon can best be observed in the deserts and high mountains where the changes in temperature are common.

During the day under the influence of heat, rocks expand whereas at night they begin to contract. As rocks are generally composed of different minerals, their expansion and contraction do not occur uniformly. As a result of this rocks crack. At the beginning these cracks or fissures are hardly noticeable but gradually they become wider and deeper until the whole surface of rock is finally transformed into gravel, sand or dust.

In the regions of a moderate or cold climate, where the temperature in winter goes down to below 0 (zero), the decomposition of rocks is greatly facilitated by the action of water. When water freezes it increases in volume and develops enormous lateral pressure. Under the action of water, rocks decompose to pieces of varied forms and sizes.

The decomposition of rocks under the direct influence of heat and cold is called physical weathering.

Rocks are subjected not only to physical decomposition but also to chemical weathering, i.e. to the action of chemical agents, such as water, carbon dioxide and oxygen. In a general way, chemical weathering is an acid attack on the rocks of the Earth's crust, in particular an attack on the most abundant minerals — quartz (sand) and aluminosilicates (clays). Only few minerals and rocks are resistant to the action of natural waters. The solvent action of water is stronger when it contains carbon dioxide. Water causes more complex and varied changes. With the participation of oxygen and carbon dioxide up to 90 per cent of rocks is transformed into soluble minerals, which are carried away by the waters.

Organisms and plants also take part in the disintegration of rocks. Certain marine organisms accelerate the destruction of rocks by making holes in them to live in. The action of plants can often be even more destructive. Their roots penetrate into the fissures of rocks and develop the lateral pressure which fractures and destroys rocks.

1. Укажите, какие предложены соответствуют содержанию текста. Подтвердите свои ответы фактами из текста.

1. The process of sedimentation is called weathering.

2. The change in temperature causes physical weathering.
3. As a rule during the night rocks expand.
4. When freezing water decreases in volume and develops enormous lateral pressure.
5. The decomposition of rocks is due to the influence of heat and cold.
6. As a rule water contains dissolved mineral substances.
7. The solvent action of water is stronger when it does not contain carbon dioxide.
8. It should be noticed that the action of organisms and plants is destructive.
9. Certain marine organisms accelerate the destruction of rocks.

2. Ответьте на следующие вопросы:

1. What process is called weathering?
2. What process is called physical weathering?
3. Where can the phenomenon of physical weathering be best observed?
4. What process is called chemical weathering?
5. What substances can act as solvents?
6. Are all minerals and rocks resistant to the action of natural waters or only few minerals and rocks can resist the action of water?
7. How do organisms act on the destruction of rocks?

3. а) Найдите в правой колонке русские эквиваленты следующих слов и сочетаний слов:

- | | |
|--|--|
| <ol style="list-style-type: none"> 1. 2. 3. 4. 5. 6. 7. 8. 9. | <p>the Earth's surface</p> <p>to be composed of different minerals</p> <p>the expansion of rocks</p> <p>changes in temperature</p> <p>under the influence of heat</p> <p>weathering</p> <p>destructive forces</p> <p>a great number of fractures</p> <p>to penetrate into fissures</p> |
| <ol style="list-style-type: none"> а) б) в) г) д) е) ж) з) и) | <p>под влиянием тепла</p> <p>разрушительные силы</p> <p>выветривание</p> <p>большое количество трещин</p> <p>состоять из различных минералов</p> <p>расширение пород</p> <p>проникать в трещины</p> <p>изменения температуры</p> <p>поверхность земли</p> |

б) Найдите в правой колонке английские эквиваленты следующих слов и сочетаний слов:

- | | |
|--|--|
| <ol style="list-style-type: none"> 1. 2. 3. 4. 5. 6. 7. 8. 9. | <p>увеличиваться в объеме</p> <p>развивать боковое давление</p> <p>способствовать разрушению пород</p> <p>подвергаться гниению</p> <p>растворять вещества</p> <p>сопротивляться (чему-л.)</p> <p>некоторые органические вещества</p> <p>ускорять процесс выветривания</p> <p>куски породы различных размеров</p> |
| <ol style="list-style-type: none"> а) | <p>to facilitate the decomposition of rocks</p> |

- б) to increase in volume
- в) to resist (smth)
- г) rock pieces of varied (different) sizes
- д) to accelerate the process of weathering
- е) to be subjected to decay
- ж) to dissolve substances
- з) to develop lateral pressure
- и) certain organic substances

Text 5: Fossil Fuels

Запомните слова и выражения, необходимые для понимания текста:

accumulate - *v* накапливать; скопляться

ancient - *a* древний, старинный; *ant* **modern**

associate - *v* связывать, соединять, ассоциироваться; *syn* **connect, link**

burn (burnt) - *v* сжигать; гореть; жечь

charcoal - *n* древесный уголь

convenient - *a* удобный, подходящий

crude - *a* сырой, неочищенный

dig (dug) - *v* добывать; копать; **digger** - *n* угольный экскаватор; землеройная машина

divide - *v* делить; (from) отделять; разделять

evidence - *n* доказательство; очевидность; признак(и)

fossil - *a* окаменелый, ископаемый; *n* ископаемое (*органического происхождения*); окаменелость

heat - *v* нагревать; *n* теплота

liquid - *a* жидкий; *n* жидкость; *ant* **solid**

manufacture - *v* изготавливать, производить; *syn* **produce**

mudstone - *n* аргиллит

purpose - *n* цель; намерение; *syn* **aim, goal**

shale - *n* глинистый сланец

the former ... the latter - первый (*из вышеупомянутых*) последний (*из двух названных*)

Прочитайте и переведите текст, выполните упражнения на проверку понимания прочитанного:

The chief sources of energy available to man today are oil, natural gas, coal, water power and atomic energy. Coal, gas and oil represent energy that has been concentrated by the decay of organic materials (plants and animals) accumulated in the geologic past. These fuels-are often referred to as fossil fuels.

The word fossil (derived from the Latin fodere "to dig up") originally referred to anything that was dug from the ground, particularly a mineral. Today the term fossil generally means any direct evidence of past life, for example, the footprints of ancient animals. Fossils are usually found in sedimentary rocks, although sometimes they may be found in igneous and metamorphic rocks as well. They are most abundant in mudstone, shale and limestone, but fossils are also found in sandstone, dolomite and conglomerate.

Most fuels are carbon-containing substances that are burned in air. In burning fuels give off heat which is used for different purposes.

Fuels may be solid, liquid and gaseous. Solid fuels may be divided into two main groups, natural and manufactured. The former category includes coal, wood, peat and other plant products. The latter category includes coke and charcoal obtained by heating coal in the absence of air.

Liquid fuels are derived almost from petroleum. In general, natural petroleum, or crude oil, as it is widely known, is the basis of practically all industrial fuels. Petroleum is a mixture of hundreds of different hydrocarbons — compounds composed of hydrogen and carbon — together with the small amount of other elements such as sulphur, oxygen and nitrogen. Petroleum is usually associated with

water and natural gas. It is found in porous sedimentary rocks where the geological formation allowed the oil to collect from a wide area. Petroleum is one of the most efficient fuels and raw materials.

Of gaseous fuels the most important are those derived from natural gas, chiefly methane or petroleum. Using gaseous fuels makes it possible to obtain high thermal efficiency, ease of distribution and control. Gas is the most economical and convenient type of fuels. Today gas is widely utilized in the home and as a raw material for producing synthetics.

Scientists consider that a most promising source of natural resources may be the floor of the sea, a subject which now has become an important field of research.

Generally speaking, all types of fossil fuels described in the text are of great economic importance as they represent the sources of energy the man uses today.

1. Укажите, какие предложения соответствуют содержанию текста. Подтвердите свои ответы фактами из текста.

1. Coal, water power and atomic energy are the only sources of energy available to man today.
2. Coal, wood and peat represent natural group of solid fuels.
3. As a rule fossil fuels are found in sedimentary rocks.
4. Crude oil is widely used for producing solid fuels.
5. Petroleum can be found in porous sedimentary rocks.
6. Gas is used to produce synthetic materials.
7. Not all types of fossil fuels burn.

2. Ответьте на следующие вопросы:

1. What fuels are often referred to as fossil fuels?
2. What does the word fossil mean?
3. What rocks are most abundant in fossil fuels?
4. What types of fossil fuels do you know?
5. Is coke a natural or manufactured solid fuel? And what can you say about coal and peat?
6. How are coke and charcoal produced?
7. What rocks is petroleum usually associated with?
8. What are the advantages of gaseous fuels?

3. а) Найдите в правой колонке русские эквиваленты следующих слов сочетаний слов.

- | | |
|---|--|
| 1. fossil fuel | а) дерево и торф |
| 2. raw material | б) небольшое количество аргиллита |
| 3. crude oil | в) органическое топливо |
| 4. the chief sources of energy | г) сланец и известняк |
| 5. to refer to | д) сырье |
| 6. any direct or indirect evidence of the deposit | е) материалы, содержащие углерод |
| 7. shale and limestone | ж) главные источники энергии |
| 8. carbon-containing materials | з) любые прямые или косвенные признаки месторождения |
| 9. wood and peat | и) сырая (неочищенная) нефть |
| 10. the small amount of mudstone | к) относиться к (чему-л.); ссылаться на (что-л.) |

б) Найдите в правой колонке английские эквиваленты следующих слов и сочетаний слов.

- | | |
|--------------------------------|---------------------------------|
| 1. древесный уголь и кокс | а) to collect data |
| 2. жидкое топливо | б) charcoal and coke |
| 3. накапливать | в) to be composed of limestones |
| 4. собирать данные | г) liquid fuel |
| 5. происходить от | д) to accumulate |
| 6. получать хорошие результаты | е) to derive from |
| 7. богатый горючими сланцами | ж) to obtain good results |

Text 6: Coal and Its Classification

Запомните слова и выражения, необходимые для понимания текста:

bench - *n* слой, пачка (*пласта*)

blend - *v* смешивать(ся); вклинивать(ся)

combustion - *n* горение, сгорание; **spontaneous combustion** самовоспламенение, самовозгорание

continuity - *n* непрерывность, неразрывность

domestic - *a* внутренний; отечественный

estimate - *v* оценивать; *n* оценка; смета

fault - *n* разлом, сдвиг (*породы*); сброс; **faulting** *n* образование разрывов или сбросов

fold - *n* изгиб, складка, флексура; **folding** - *n* складчатость, смешение (*пласта*) без разрыва

inflare - *v* воспламеняться; загорать(ся); **inflammable** - *a* воспламеняющийся, горючий, огнеопасный; **flame** - *n* пламя

intermediate - *a* промежуточный; вспомогательный

liable - *a* (to) подверженный; подлежащий (*чему-л.*)

luster - *n* блеск (*угля, металла*); **lustrous** - *a* блестящий

matter - *n* вещество; материя

moisture - *n* влажность, сырость; влага

parting - *n* прослойка

plane - *n* плоскость; **bedding plane** плоскость напластования

rank - *n* класс, тип; **coal rank** группа угля, тип угля

regular - *a* правильный; непрерывный; *ant* **irregular** неправильный; неравномерный; **regularity** *n* непрерывность; правильность

similar - *a* похожий, сходный; подобный; *syn* **alike, the same as**

smelt - *v* плавить (*руды*); выплавлять (*металл*)

store - *v* запасать, хранить на складе; вмещать

strata - *n pl om stratum* пласты породы; свита (*пластов*); формация, напластования породы; *syn* **measures**

thickness - *n* мощность (*пласта, жилы*)

uniform - *a* однородный; равномерный; **uniformity** *n* однородность; единообразие

utilize - *v* использовать; *syn* **use, apply, employ**

volatile - *a* летучий, быстро испаряющийся

Прочитайте и переведите текст, выполните упражнения на проверку понимания прочитанного:

Coal is the product of vegetable matter that has been formed by the action of decay, weathering, the effects of pressure, temperature and time millions of years ago.

Although coal is not a true mineral, its formation processes are similar to those of sedimentary rocks.

Structurally coal beds are geological strata characterized by the same irregularities in thickness, uniformity and continuity as other strata of sedimentary origin. Coal beds may consist of essentially uniform continuous strata or like other sedimentary deposits may be made up of different bands or benches of varying thickness.

You can see a seam limited by two more or less parallel planes, a shape which is typical of sedimentary rocks. The benches may be separated by thin layers, of clay, shale, pyrite or other mineral matter, commonly called partings. Like other sedimentary rocks coal beds may be structurally disturbed by folding and faulting.

According to the amount of carbon coals are classified into: brown coals, bituminous coals and anthracite. Brown coals are in their turn subdivided into lignite and common brown coal. Although carbon is the most important element in coal, as many as 72 elements have been found in some coal deposits, including lithium, chromium, cobalt, copper, nickel, tungsten and others.

Lignite is intermediate in properties between peat and bituminous coal, containing when dry about 60 to 75 per cent of carbon and a variable proportion of ash. Lignite is a low-rank brown-to-black coal containing 30 to 40 per cent of moisture. Developing heat it gives from 2,500 to 4,500 calories. It is easily inflammable but burns with a smoky flame. Lignite is liable to spontaneous combustion. It has been estimated that about 50 per cent of the world's total coal reserves are lignitic.

Brown coal is harder than lignite, containing from 60 to 65 per cent of carbon and developing greater heat than lignite (4,000-7,000 calories). It is very combustible and gives a brown powder. Bituminous coal is the most abundant variety, varying from medium to high rank. It is a soft, black, usually banded coal. It gives a black powder and contains 75 to 90 per cent of carbon. It weathers only slightly and may be kept in open piles with little danger of spontaneous combustion if properly stored. Medium-to-low volatile bituminous coals may be of coking quality. Coal is used intensively in blast furnaces for smelting iron ore. There are non-coking varieties of coal.

As for the thickness, the beds of this kind of coal are not very thick (1-1.5 meters). The great quantities of bituminous coal are found in the Russian Federation.

Anthracite or "hard" coal has a brilliant lustre containing more than 90 per cent of carbon and low percentage of volatile matter. It is used primarily as a domestic fuel, although it can sometimes be blended with bituminous grades of coal to produce a mixture with improved coking qualities. The largest beds of anthracite are found in Russia, the USA and Great Britain.

Coal is still of great importance for the development of modern industry. It may be used for domestic and industrial purposes. Being the main source of coke, coal is widely used in the iron and steel industry. Lignite, for example either in the raw state or in briquetted form, is a source of industrial carbon and industrial gases.

There is a strong tendency now for increased research into new technologies to utilize coal. No doubt, coal will be used as a raw material for the chemical industry and petrochemical processes. All these processes involve coal conversion which include gasification designed to produce synthetic gas from coal as the basis for hydrogen manufacture, liquefaction (разжижение) for making liquid fuel from coal and other processes.

1. Укажите, какие предложения соответствуют содержанию текста.

Подтвердите свои ответы фактами из текста.

1. Anthracite coals may be divided into lignite and common brown coal.
2. Coals are ranked according to the percentage of carbon they contain.
3. Peat, with the least amount of carbon is the lowest rank, then comes lignite or brown coal.
4. Brown coal is hard and it is not liable to spontaneous combustion.
5. Bituminous coal weathers rapidly and one cannot keep it in open piles.
6. Being intensively used in the iron and steel industry bituminous coal varies from medium to high rank.
7. Anthracite or hard coal, the highest in percentage of carbon, can be blended with bituminous grades of coal.

2. Ответьте на следующие вопросы:

1. What is the classification of coal based on?
2. Is carbon the only element in coal? (Prove it.)
3. Is lignite intermediate in properties between peat and bituminous coal?
4. What heat value does lignite develop when burnt?
5. What coals are liable to spontaneous combustion?
6. What is the difference between lignite and brown coal?
7. Is bituminous coal high- or low-volatile?
8. Does anthracite contain 90 per cent of carbon?
9. Where are the largest deposits of anthracite found? And what can you say about bituminous coal?
10. What do you know about the utilization of coal?

3. а) Найдите в правой колонке русские эквиваленты следующих слов и сочетаний слов:

- | | |
|----------------------------------|--|
| 1. spontaneous combustion | а) легковоспламеняющийся газ |
| 2. moisture and ash content | б) высокосортный уголь |
| 3. the most abundant variety | в) плавить железную руду |
| 4. in its turn | г) самовозгорание |
| 5. the amount of volatile matter | д) содержание влаги и золы |
| 6. easily inflammable gas | е) дымное пламя |
| 7. brilliant lustre | ж) наиболее широко распространенные угли |
| 8. to smelt iron ore | з) яркий блеск |
| 9. high-rank coal | и) в свою очередь |
| 10. a smoky flame | к) количество летучих веществ |

б) Найдите в правой колонке английские эквиваленты следующих слов и сочетаний слов:

- | | |
|---------------------------------|------------------------------|
| 1. тип угля | а) heat value |
| 2. некоксуемый уголь | б) amount of carbon |
| 3. доменная печь | в) coal rank |
| 4. содержание углерода | г) to store coal |
| 5. смешиваться с другими углями | д) to weather rapidly |
| 6. улучшенного качества | е) non-coking coal |
| 7. складировать уголь | ж) blast furnace |
| 8. теплотворная способность | з) of improved quality |
| 9. быстро выветриваться | и) to blend with other coals |

Text 7: General Information on Mining

Запомните слова и выражения, необходимые для понимания текста:

access - *n* доступ

affect - *v* воздействовать (*на что-л.*); влиять; *syn* **influence**

barren - *a* непродуктивный; пустой (*о породе*)

chute - *n* скат, спуск; углеспускная выработка; жёлоб

compare - *v* (with) сравнивать, проводить параллель

contribute - *v* способствовать, содействовать; делать вклад (*в науку*); **make a (one's) ~ to**

smth. сделать вклад во что-л.

cross-section - *n* поперечное сечение, поперечный разрез, профиль

develop - *v* разрабатывать (*месторождение*); развивать (*добычу*); производить подготовительные работы; **development** - *n* подготовительные работы; развитие добычи; развитие

drift - *n* штрек, горизонтальная выработка

ensure - *v* обеспечивать, гарантировать; *syn* **guarantee**

face - *n* забой; лава

floor - *n* почва горной выработки, почва пласта (жила); **quarry** ~ подошва карьера; пол, настил

govern - *v* править, управлять; руководить; определять, обуславливать

inclination - *n* уклон, скат, наклон (*пластов*); наклонение; **seam** ~ падение (*пласта*); наклон (*пласта*)

incline - *n* уклон, бремсберг, скат; наклонный ствол; **gravity** ~ бремсберг

inclined - *a* наклонный; **flatly** ~ слабо наклонный; **gently** ~ наклонного падения; **medium** ~ умеренно наклонный (*о пластах*); **steeply** ~ крутопадающий

level - *n* этаж, горизонт, горизонтальная горная выработка; штольня; уровень (*инструмент*); нивелир; ватерпас; горизонтальная поверхность

recover - *v* извлекать (*целики*); выбирать, очищать; добывать (*уголь и т.п.*); восстанавливать

remove - *v* удалять; убирать; устранять; перемещать; **removal** - *n* вскрыша; выемка; уборка (*породы*); извлечение (*крепи*); перемещение; **overburden** - удаление вскрыши

rib - *n* ребро; выступ; узкий целик, предохранительный целик; грудь забоя

roof - *n* крыша; кровля выработки; кровля пласта (*или жилы*); перекрытие; ~ **support** - крепление кровли

shaft - *n* шахтный ствол; **auxiliary** ~ вспомогательный ствол; **hoisting** ~ подъемный ствол; главный шахтный ствол

tabular - *a* пластовый (*о месторождении*); пластообразный; плоский; линзообразный; *syn bedded, layered*

waste - *n* пустая порода; отходы; *syn* **barren rock**

well - *n* буровая скважина; колодец, источник; водоем; зумф

capital investment - капитальные вложения

gate road - промежуточный штрек

in bulk - навалом, в виде крупных кусков

metal-bearing - содержащий металл

production face/working - очистной забой

productive mining - эксплуатационные работы

in view of - ввиду чего-л., принимая во внимание что-л.

with a view to - с целью

Прочитайте и переведите текст, выполните упражнения на проверку понимания прочитанного:

As has been said, mining refers to actual ore extraction. Broadly speaking, mining is the industrial process of removing a mineral-bearing substance from the place of its natural occurrence in the Earth's crust. The term "mining" includes the recovery of oil and gas from wells; metal, non-metallic minerals, coal, peat, oil shale and other hydrocarbons from the earth. In other words, the work done to extract mineral, or to prepare for its extraction is called mining.

The tendency in mining has been towards the increased use of mining machinery so that modern mines are characterized by tremendous capacities. This has contributed to: 1) improving working conditions and raising labour productivity; 2) the exploitation of lower-grade metal-bearing substances and 3) the building of mines of great dimensions.

Mining can be done either as a surface operation (quarries, opencasts or open pits) or by an underground method. The mode of occurrence of the sought-for metallic substance governs to a large degree the type of mining that is practised. The problem of depth also affects the mining method. If the rock containing the metallic substance is at a shallow site and is massive, it may be economically excavated by a pit or quarry-like opening on the surface. If the metal-bearing mass is tabular, as a bed or vein, and goes to a great distance beneath the surface, then it will be worked by some method of underground mining.

Working or exploiting the deposit means the extraction of mineral. With this point in view a number of underground workings is driven in barren (waste) rock and in mineral. Mine workings vary in shape, dimensions, location and function.

Depending on their function mine workings are described as exploratory, if they are driven with a view to finding or proving mineral, and as productive if they are used for the immediate extraction of useful mineral. Productive mining can be divided into capital investment work, development work, and face or production work. Investment work aims at ensuring access to the deposit from the surface. Development work prepares for the face work, and mineral is extracted (or produced) in bulk.

The rock surfaces at the sides of workings are called the sides, or hi coal, the ribs. The surface above the workings is the roof in coal mining while in metal mining it is called the back. The surface below is called the floor.

The factors such as function, direct access to the surface, driving in mineral or in barren rock can be used for classifying mine workings:

I. Underground workings:

- a) Long or deep by comparison with their cross-section may be: 1) vertical (shaft, blind pit); 2) sloping (slopes, sloping drifts, inclines); 3) horizontal (drifts, levels, drives, gate roads, adits, crosscuts).
- b) Large openings having cross dimensions comparable with their length.
- c) Production faces, whose dimensions depend on the thickness of the deposit being worked, and on the method of mining it.

1. Укажите, какие предложения соответствуют содержанию текста. Подтвердите свои ответы фактами из текста.

- 1. As a rule, the term "mining" includes the recovery of oil and gas from wells as well as coal, iron ores and other useful minerals from the earth.
- 2. The increased use of mining machinery has greatly contributed to raising labour productivity and improving working conditions.
- 3. It is quite obvious that the problem of depth is not always taken into consideration in choosing the mining method.
- 4. Productive workings are usually used for the immediate extraction of useful mineral.
- 5. Underground workings are driven in barren rock or in mineral.
- 6. A shaft is a vertical underground working which is long and deep in comparison with its cross-section.
- 7. The surface above the mine working is usually called the floor.
- 8. The rock surfaces at the sides of mine workings are called the ribs.

2. Ответьте на следующие вопросы:

- 1. What is mining?
- 2. What has contributed to the better working conditions of the miners?
- 3. What factors influence the choice of the mining method?
- 4. In what case is useful mineral worked by open pits?
- 5. Are exploratory workings driven with a view to finding and proving mineral or are they driven for immediate extraction of mineral?
- 6. What is the difference between development and production work?
- 7. What main factors are used for classifying mine workings?
- 8. What do the dimensions of production faces depend on?

3. а) Найдите в правой колонке русские эквиваленты следующих слов и сочетаний слов:

- 1. direct access to the surface
- 2. open-cast mining
- 3. tabular (or bedded) deposits
- 4. oil well
- 5. underground workings
- 6. cross-section of a working
- 7. production face
- 8. the roof of the mine working
- 9. to drive mine workings in barren rock
- 10. to affect the mining method
- а) нефтяная скважина
- б) проходить горные выработки по пустой породе
- в) влиять на метод разработки
- г) прямой доступ к поверхности
- д) пластовые месторождения
- е) открытая разработка
- ж) поперечное сечение выработки
- з) подземные выработки

- и) очистной забой
 к) кровля горной выработки
 б) Найдите в правой колонке английские эквиваленты следующих слов сочетаний слов:
1. способствовать чему-л.
 2. размер ствола
 3. извлекать, добывать (уголь)
 4. штреки и квершлагги
 5. пустая порода
 6. вообще говоря
 7. удалять, перемещать (крепь, вскрышу и др.)
 8. с целью ...
 9. подготовительные работы
 10. мощность пласта
- а) thickness of a seam
 б) shaft dimension
 в) with a view to
 г) to contribute to smth.
 д) development work
 е) to remove (timber, overburden, etc.)
 ж) drifts (gate roads) and crosscuts
 з) generally speaking
 и) to recover (coal)
 к) waste (barren) rock

Text 8: Methods of Working Bedded Deposits Underground

Запомните слова и выражения, необходимые для понимания текста:

advantage - *n* преимущество; превосходство; выгода; польза; **advantageous** - *a* выгодный; благоприятный, полезный; **to take advantage of smth** воспользоваться чём-л.

caving - *n* обрушение (*кровли*); разработка с обрушением

deliver - *v* доставлять, подавать; питать; нагнетать; произносить (*речь*); читать (*лекцию*)

entry - *n* штрек; выработка горизонтальная; *pl* подготовительные выработки; нарезные выработки; штреки

giant - *n* гидромонитор

gravity - *n* сила тяжести; вес, тяжесть; **by** ~ самотеком, под действием собственного веса

haul - *v* доставлять; откатывать; подкатывать; перевозить; **haulage** - *n* откатка; доставка; транспортировка (*по горизонтали*)

longwall - *n* лава; выемка лавами; сплошной забой, сплошная или столбовая система разработки; *syn* **continuous mining**; ~ **advancing on the strike** выемка лавами прямым ходом по простиранию; сплошная система разработки по простиранию; ~ **advancing to the rise** сплошная система разработки с выемкой по восстанию; ~ **to the dip** сплошная система разработки с выемкой по падению; ~ **retreating** выемка лавами обратным ходом; столбовая система разработки лавами

lose (lost) - *v* терять; **loss** - *n* потеря, убыток

pillar - *n* целик; столб; **shaft** ~ околоствольный целик; ~ **method** столбовая система разработки; ~ **mining** выемка целиков

predominate - *v* преобладать, превалировать; превосходить; господствовать, доминировать

protect - *v* охранять, защищать

reach - *v* простираться, доходить до; добиваться, достигать

satisfy - *v* удовлетворять(ся)

shield - *n* щит; ~ **method** щитовой метод проходки, щитовой способ

room - и камера; очистная камера; **room-and-pillar method** камерно-столбовая система разработки

stowing - и закладка (выработанного пространства)

method of working система разработки

the sequence of working the seams - последовательность отработки пластов

Прочитайте и переведите текст, выполните упражнения на проверку понимания прочитанного:

The method of working (or method of mining) includes a definite sequence and organization of development work of a deposit, its openings and its face work in certain geological conditions. It depends on the mining plan and machines and develops with their improvements. A rational method of working should satisfy the following requirements in any particular conditions: 1) safety of the man; 2) maximum output of mineral; 3) minimum development work (per 1,000 tons output); 4) minimum production cost and 5) minimum losses of mineral.

Notwithstanding the considerable number of mining methods in existence, they can be reduced to the following main types: 1. Methods of working with long faces (continuous mining); 2. Methods of working with short faces (room-and-pillar). The characteristic feature of the continuous mining is the absence of any development openings made in advance of production faces. The main advantage of long continuous faces is that they yield more mineral. Besides, they allow the maximum use of combines (shearers), cutting machines, powered supports and conveyers. The longwall method permits an almost 100 per cent recovery of mineral instead of 50 to 80 per cent obtainable in room-and-pillar methods.

The basic principle of room-and-pillar method is that rooms from 4 to 12 meters wide (usually 6-7) are driven from the entries, each room is separated from each other by a rib pillar. Rib pillars are recovered or robbed after the rooms are excavated. The main disadvantage of shortwall work is a considerable loss of mineral and the difficulty of ventilation. In working bedded deposits methods of mining mentioned above may be used either with stowing or with caving.

In Russia, Germany (the Ruhr coal-field), France and Belgium nearly all the faces are now long ones. In Britain longwall faces predominate.

The USA, Canada, Australia and to some extent India are developing shortwall faces and creating the machines for them. In these countries shortwall faces are widely used.

In Russia the thick seams are taken out to full thickness up to 4.5 m thick if they are steep, and up to 3.5 m thick if they are gently sloping or inclined. In the Kuznetsk coal-field long faces are worked to the dip with ashield protection, using a method proposed by N.Chinakal. In shield mining coal is delivered to the lower working by gravity so that additional haulage is not required.

It should also be noted that in Russia hydraulic mining is widely used as it is one of the most economic and advantageous methods of coal getting. New hydraulic mines are coming into use in a number of coal-fields. Hydraulic mining is developing in other countries as well.

The aim of hydraulic mining is to remove coal by the monitors (or giants) which win coal and transport it hydraulically from the place of work right to the surface. It is quite obvious that the choice of the method of mining will primarily depend on the depth and the shape and the general type of the deposit.

1. Укажите, какие предложения соответствуют содержанию текста. Подтвердите свои ответы фактами из текста.

1. A definite sequence and organization of development work is called mining.
2. Mining methods in existence can be reduced to the two main types.
3. The depth and the shape of the deposit influence the choice of the method of working.
4. As is known, in Belgium all the faces are short now, in Great Britain they amount to 84 per cent.
5. In Australian collieries shortwall faces are widely used.
6. The room-and-pillar method is characterized by the absence of any development openings.
7. High-capacity monitors win coal and transport it hydraulically right to the surface.

2. Ответьте на следующие вопросы:

1. What factors does mining depend on?
2. What is mining?
3. What are the most important factors which affect the choice of the method of working?
4. Do short faces or long faces predominate in Russia? What can you say about the Ruhr coal-field?
5. Is Canada developing shortwall faces or longwall faces?
6. What are the main disadvantages of shortwall faces?
7. What are the two main methods of working?
8. What is the main advantage of long continuous faces?
9. What methods of mining long faces do you know?
10. What method of mining is characterized by the absence of development openings?

3. а) Найдите в правой колонке русские эквиваленты следующих слов в сочетаний

слов:

- | | |
|--|--|
| 1. development face | а) сплошная система разработки |
| 2. great losses | б) выемка целиков |
| 3. shield method of mining | в) подготовительный забой |
| 4. continuous mining | г) большие потери |
| 5. longwall advancing to the dip | д) удовлетворять требованиям |
| 6. the room-and-pillar method of mining | е) зависеть от геологических условий |
| 7. to open up a deposit | ж) выемка лавами прямым ходом по падению |
| 8. pillar mining | з) щитовая система разработки |
| 9. to satisfy the requirements | и) вскрывать месторождение |
| 10. to depend upon the geological conditions | к) камерно-столбовая система разработки |

б) Найдите в правой колонке английские эквиваленты следующих слов и сочетаний слов:

- | | |
|---|--|
| 1. включать (в себя) | а) safety |
| 2. выемка лавами обратным ходом | б) annual output |
| 3. достигать 50% | в) to involve |
| 4. превышать 60% | г) to propose a new method of mining |
| 5. безопасность | д) long wall retreating |
| 6. годовая добыча | е) in connection with difficulties |
| 7. основной недостаток системы разработки | ж) to exceed 60 per cent |
| 8. под-этаж | з) notwithstanding (in spite of) |
| 9. крутопадающий пласт | и) to reach 50 per cent |
| 10. щитовая система разработки | к) the main disadvantage of the method of mining |
| 11. предложить новый способ разработки | л) sublevel |
| 12. в связи с трудностями | м) the shield method of mining |
| 13. несмотря на | н) open up a deposit |
| 14. вскрывать месторождение | о) steep seam |

2.3 Подготовка доклада

Подготовьте доклад по одной из предложенных тем.

1. Inigo Jones (1573-1652)
2. Christopher Wren (1632-1723)
3. Geoffrey Chaucer (1340-1400)
4. Samuel Johnson (1709-1784)
5. Alfred Tennyson (1809-1892)
6. Thomas Hardy (1840-1928)
7. John Milton (1608-1674)
8. William Makepeace Thackeray (1811-1863)

9. Henry Wadsworth Longfellow (1807 – 1882)
10. Joshua Reynolds (1723-1792)
11. Thomas More (1478 – 1535)
12. J.M.W. Turner (1775-1851)
13. Thomas Gainsborough (1727 – 1788)
14. Henry Moor (1898-1986)
15. Henry Irving (1838-1905)
16. William Gilbert (1836-1911)
17. Arthur Sullivan (1842-1900)
18. James Watt (1736 - 1819)
19. Thomas Telford (1757 - 1834)
20. Isambard Kingdom Brunel (1806 – 1859)
21. George Stephenson (1781 – 1848)
22. David Livingstone (1813 – 1873)
23. Tony Blair (1953)
24. Winston Churchill (1874 - 1965)
25. Margaret Hilda Thatcher (1925)
26. Sir Isaac Newton (1642 – 1727)
27. Alexander Graham Bell (1847 - 1922)
28. Robert Burns (1759 – 1796)

Правила предоставления информации в докладе

Размер	A4
Шрифт	Текстовый редактор Microsoft Word, шрифт Times New Roman 12
Поля	слева – 2 см., сверху и справа – 1 см., снизу – 1
Абзацный отступ	1 см устанавливается автоматически
Стиль	Примеры выделяются курсивом
Интервал	межстрочный интервал – 1
Объем	1 -2 страницы (до 7 минут устного выступления)
Шапка доклада	<i>Иванова Мария Ивановна</i> Екатеринбург, Россия ФГБОУ ВПО УГГУ, МД-13 НАЗВАНИЕ ДОКЛАДА
	Список использованной литературы

Краткое содержание статьи должно быть представлено на 7-10 слайдах, выполненных в PowerPoint.

2.4 Подготовка к тесту

Тест направлен на проверку страноведческих знаний и знаний межкультурной коммуникации. Для этого студентам необходимо повторить материал, представленный в *Социально-культурной сфере общения* по теме «Страны изучаемого языка» (Я и мир). Для успешного написания теста изучите следующий материал:

THE GEOGRAPHICAL POSITION OF GREAT BRITAIN

The United Kingdom of Great Britain and Northern Ireland covers an area of some 244 thousand square miles. It is situated on the British Isles. The British Isles are separated from Europe by the Strait of Dover and the English Channel. The British Isles are washed by the North Sea in the east and the Atlantic Ocean in the west.

England is in the southern and central part of Great Britain. Scotland is in the north of the island. Wales is in the west. Northern Ireland is situated in the north-eastern part of Ireland.

England is the richest, the most fertile and most populated part in the country. There are mountains in the north and in the west of England, but all the rest of the territory is a vast plain. In the northwestern part of England there are many beautiful lakes. This part of the country is called Lake District.

Scotland is a land of mountains. The Highlands of Scotland are among the oldest mountains in the world. The highest mountain of Great Britain is in Scotland too. The chain of mountains in Scotland is called the Grampians. Its highest peak is Ben Nevis. It is the highest peak not only in Scotland but in the whole Great Britain as well. In England there is the Pennine Chain. In Wales there are the Cumbrian Mountains.

There are no great forests on the British Isles today. Historically, the most famous forest is Sherwood Forest in the east of England, to the north of London. It was the home of Robin Hood, the famous hero of a number of legends.

The British Isles have many rivers but they are not very long. The longest of the English rivers is the Severn. It flows into the Irish Sea. The most important river of Scotland is the Clyde. Glasgow stands on it. Many of the English and Scottish rivers are joined by canals, so that it is possible to travel by water from one end of Great Britain to the other.

The Thames is over 200 miles long. It flows through the rich agricultural and industrial districts of the country. London, the capital of Great Britain, stands on it. The Thames has a wide mouth, that's why the big ocean liners can go up to the London port. Geographical position of Great Britain is rather good as the country lies on the crossways of the sea routes from Europe to other parts of the world. The sea connects Britain with most European countries such as Belgium, Holland, Denmark, Norway and some other countries. The main sea route from Europe to America also passes through the English Channel.

United Kingdom of Great Britain and Northern Ireland occupies the territory of the British Isles. They lie to the north-west of Europe.

Once upon a time the British Isles were an integral part of the mainland. As a result of sinking of the land surface they became segregated. Great Britain is separated from the continent by the English Channel. The country is washed by the waters of the Atlantic Ocean. Great Britain is separated from Belgium and Holland by the North Sea, and from Ireland — by the Irish Sea.

There are several islands along the coasts. The total area of the British Isles is 325 000 km². The main islands are Great Britain and Ireland.

The surface of the country is much varied. Great Britain is the country of valleys and plains.

The insular geographical position of Great Britain promoted the development of shipbuilding, different trading contacts with other countries. It has also allowed the country to stay independent for quite a long period of time.

THE BRITISH PARLIAMENT

The British Parliament is the oldest in the world. It originated in the 12th century as Witenagemot, the body of wise councillors whom the King needed to consult pursuing his policy. The British Parliament consists of the House of Lords and the House of Commons and the Queen as its head.

The House of Commons plays the major role in law-making. It consists of Members of Parliament (called MPs for short). Each of them represents an area in England, Scotland, Wales and Ireland.

MPs are elected either at a general election or at a by-election following the death or retirement. Parliamentary elections are held every 5 years and it is the Prime Minister who decides on the exact day of the election. The minimum voting age is 18. And the voting is taken by secret ballot.

The election campaign lasts about 3 weeks, The British parliamentary system depends on political parties.

The party which wins the majority of seats forms the government and its leader usually becomes Prime Minister. The Prime Minister chooses about 20 MPs from his party to become the cabinet of

ministers. Each minister is responsible for a particular area in the government. The second largest party becomes the official opposition with its own leader and «shadow cabinet». The leader of the opposition is a recognized post in the House of Commons.

The parliament and the monarch have different roles in the government and they only meet together on symbolic occasions, such as coronation of a new monarch or the opening of the parliament. In reality, the House of Commons is the one of three which has true power.

The House of Commons is made up of six hundred and fifty elected members, it is presided over by the speaker, a member acceptable to the whole house. MPs sit on two sides of the hall, one side for the governing party and the other for the opposition. The first 2 rows of seats are occupied by the leading members of both parties (called «front benches»). The back benches belong to the rank-and-file MPs.

Each session of the House of Commons lasts for 160-175 days. Parliament has intervals during his work. MPs are paid for their parliamentary work and have to attend the sittings.

As mentioned above, the House of Commons plays the major role in law making. The procedure is the following: a proposed law («a bill») has to go through three stages in order to become an act of Parliament; these are called «readings».

The first reading is a formality and is simply the publication of the proposal. The second reading involves debate on the principles of the bill; it is examination by parliamentary committee. And the third reading is a report stage, when the work of the committee is reported on to the house. This is usually the most important stage in the process.

When the bill passes through the House of Commons, it is sent to the House of Lords for discussion, when the Lords agree it, the bill is taken to the Queen for royal assent, when the Queen signs the bill, it becomes act of the Parliament and the Law of the Land.

The House of Lords has more than 1000 members, although only about 250 take an active part in the work in the house. Members of this Upper House are not elected; they sit there because of their rank. The chairman of the House of Lords is the Lord Chancellor. And he sits on a special seat, called «Woolsack».

The members of the House of Lords debate the bill after it has been passed by the House of Commons. Some changes may be recommended and the agreement between the two houses is reached by negotiations.

BRITISH TRADITIONS AND CUSTOMS

British nation is considered to be the most conservative in Europe. It is not a secret that every nation and every country has its own customs and traditions. In Great Britain people attach greater importance to traditions and customs than in other European countries. Englishmen are proud of their traditions and carefully keep them up. The best examples are their queen, money system, their weights and measures.

There are many customs and some of them are very old. There is, for example, the Marble Championship, where the British Champion is crowned; he wins a silver cup known among folk dancers as Morris Dancing. Morris Dancing is an event where people, worn in beautiful clothes with ribbons and bells, dance with handkerchiefs or big sticks in their hands, while traditional music- sounds.

Another example is the Boat Race, which takes place on the river Thames, often on Easter Sunday. A boat with a team from Oxford University and one with a team from Cambridge University hold a race.

British people think that the Grand National horse race is the most exciting horse race in the world. It takes place near Liverpool every year. Sometimes it happens the same day as the Boat Race takes place, sometimes a week later. Amateur riders as well as professional jockeys can participate. It is a very famous event.

There are many celebrations in May, especially in the countryside.

Halloween is a day on which many children dress up in unusual costumes. In fact, this holiday has a Celtic origin. The day was originally called All Halloween's Eve, because it happens on October 31, the eve of all Saint's Day. The name was later shortened to Halloween. The Celts celebrated the coming of New Year on that day.

Another tradition is the holiday called Bonfire Night. On November 5, 1605, a man called Guy Fawkes planned to blow up the Houses of Parliament where the king James 1st was to open Parliament on that day. But Guy Fawkes was unable to realize his plan and was caught and later, hanged. The British still remember that Guy Fawkes' Night. It is another name for this holiday. This day one can see children with figures, made of sacks and straw and dressed in old clothes. On November 5th, children put their figures on the bonfire, burn them, and light their fireworks.

In the end of the year, there is the most famous New Year celebration. In London, many people go to Trafalgar Square on New Year's Eve. There is singing and dancing at 12 o'clock on December 31st.

A popular Scottish event is the Edinburgh Festival of music and drama, which takes place every year. A truly Welsh event is the Eisteddfod, a national festival of traditional poetry and music, with a competition for the best new poem in Welsh. If we look at English weights and measures, we can be convinced that the British are very conservative people. They do not use the internationally accepted measurements. They have conserved their old measures. There are nine essential measures. For general use, the smallest weight is one ounce, then 16 ounce is equal to a pound. Fourteen pounds is one stone.

The English always give people's weight in pounds and stones. Liquids they measure in pints, quarts and gallons. There are two pints in a quart and four quarts or eight pints are in one gallon. For length, they have inches: foot, yards and miles.

LONDON

As well as being the capital of England, London is the capital of the United Kingdom. London was founded by the Romans in 43 A.D. and was called Londinium. In 61 A.D. the town was burnt down and when it was rebuilt by the Romans it was surrounded by a wall. That area within the wall is now called the City of London. It is London's commercial and business centre. It contains the Bank of England, the Stock Exchange and the head offices of numerous companies and corporations. Here is situated the Tower of London.

The Tower was built by William the Conqueror who conquered England in 1066. He was crowned at Westminster Abbey. Now most of the Government buildings are located there.

During the Tudor period (16th century) London became an important economic and financial centre. The Londoners of the Elizabethan period built the first theatres. Nowadays the theatre land is stretched around Piccadilly Circus. Not far from it one can see the British Museum and the «Covent Garden» Opera House.

During the Victorian period (19th century) London was one of the most important centers of the Industrial Revolution and the centre of the British Empire. Today London is a great political centre, a great commercial centre, a paradise for theatre-goers and tourists, but it is also a very quiet place with its parks and its ancient buildings, museums and libraries.

LONDON

London is the capital of Great Britain, its political, economic and commercial center. It's one of the largest cities in the world and the largest city in Europe. Its population is about 9 million. London is one of the oldest and most interesting cities in the world. Traditionally it's divided into several parts: the City, Westminster, the West End and the East End.

They are very different from each other and seem to belong to different towns and epochs. The heart of London is the City, its financial and business center. Numerous banks, offices and firms are situated there, including the Bank of England, the Stock Exchange and the Old Bailey. Few people live here, but over a million people come to the City to work. There are some famous ancient buildings within the City. Perhaps the most striking of them is St. Paul's Cathedral, the greatest of British churches. St. Paul's Cathedral has always dominated the center of London. It stands on the site of former Saxon and Norman churches. They latter were destroyed in the Great Fire and the present building, completed in 1710, is the work of the eminent architect Sir Christopher Wren. It is an architectural masterpiece.

Londoners have a particular affection for St. Paul's, which is the largest Protestant Church in England. Its high dome, containing the remarkable Whispering Gallery, is a prominent landmark towering above the multistoried buildings which line the river-bank.

The Tower of London was one of the first and most impressive castles built after the Norman invasion of England in 1066. Since the times of William I various kings have built and extended the Tower of London and used it for many purposes. The Tower has been used as a royal palace, an observatory, an arsenal, a state prison, and many famous and infamous people have been executed within its walls. It is now a museum. For many visitors the principal attraction is the Crown Jewels, the finest precious stones of the nation. A fine collection of armour is exhibited in the keep. The security of the Tower is ensured by a military garnison and by the Yeoman Warders or Beefeaters, who still wear their picturesque Tudor uniform.

Westminster is the historic, the governmental part of London. Westminster Abbey is a national shrine where the kings and queens are crowned and famous people are buried. Founded by Edward the Confessor in 1050, the Abbey was a monastery for a long time. The present building dates largely from the times of Henry 3, who began to rebuild the church, a task which lasted nearly 300 years. The West towers were added in the eighteenth century. Since William I almost every English monarch has been crowned in this great church, which contains the tombs and memorials of many of Britain's most eminent citizens: Newton, Darwin, Chaucer, Dickens, Tennyson, Kipling and etc. One of the greatest treasures of the Abbey is the oaken Coronation Chair made in 1300. The Abbey is also known for its Poet's Corner. Graves and memorials to many English poets and writers are clustered round about.

Across the road from Westminster Abbey is Westminster Palace, or the Houses of Parliament, the seat of the British Parliament. The Parliament of Great Britain and Northern Ireland consists of the House of Lords and the House of Commons. The House of Lords consists of just over 1,000 members of the different grades of nobility — dukes, marquises, earls, viscounts and barons.

The House of Commons consists of 650 members. They are elected by secret ballot by men and women aged 18 and over. Every Parliament is divided into Sessions. Each of these may last a year and usually begins early in November. The Clock Tower, which contains the hour-bell called Big Ben, is known over the world. The bell is named after Sir Benjamin Hall.

Buckingham Palace is the official residence of the Queen. The West End is the richest and most beautiful part of London. It is the symbol of wealth and luxury. The best hotels, shops, restaurants, clubs, and theatres are situated there. There are splendid houses and lovely gardens belonging to wealthy people.

Trafalgar Square is the geographical center of London. It was named in memory of Admiral Nelson's victory in the battle of Trafalgar in 1805. The tall Nelson's Column stands in the middle of the square. On the north side of Trafalgar Square is the National Gallery and the National Portrait Gallery.

Not far away is the British Museum — the biggest museum in London. It contains a priceless collection of ancient manuscripts, coins, sculptures, etc., and is famous for its library.

The East End is the poorest district of London. There are a lot of factories, workshops and docks here. The streets are narrow, the buildings are unimpressive. The East End is densely populated by working class families.

PLACES OF INTERESTS IN GREAT BRITAIN

Britain is rich in its historic places which link the present with the past. The oldest part of London is Lud Hill, where the city is originated. About a mile west of it there is Westminster Palace, where the king lived and the Parliament met, and there is also Westminster Abby, the coronation church. Liverpool, the «city of ships», is England's second greatest port, ranking after London. The most interesting sight in the Liverpool is the docks. They occupy a river frontage of seven miles.

The University of Liverpool, established in 1903, is noted for its School of Tropical Medicine. And in the music world Liverpool is a well-known name, for it's the home town of «The Beatles».

Stratford-on-Avon lies 93 miles north-west of London. Shakespeare was born here in 1564, and here he died in 1616.

Cambridge and Oxford Universities are famous centers of learning. Stonehenge is a prehistoric monument, presumably built by Druids, members of an order of priests in ancient Britain. Tintagel Castle is King Arthur's reputed birthplace. Canterbury Cathedral is the seat of the Archbishop of Canterbury, head of the Church of England.

The British Museum is the largest and richest museum in the world. It was founded in 1753 and contains one of the world's richest collections of antiquities. The Egyptian Galleries contain human and animal mummies. Some parts of Athens' Parthenon are in the Greek section.

Madam Tussaud's Museum is an exhibition of hundreds of life-size wax models of famous people of yesterday and today. The collection was started by Madam Tussaud, a French modeller in wax, in the 18th century. Here you can meet Marilyn Monroe, Elton John, Picasso, the Royal Family, the Beatles and many others: writers, movie stars, singers, politicians, sportsmen, etc.

5. Подготовка к экзамену

Подготовка к экзамену включает в себя повторение всех изученных тем курса.

Билет на экзамен включает в себя тест и практико-ориентированное задание.

<i>Наименование оценочного средства</i>	<i>Характеристика оценочного средства</i>	<i>Методика применения оценочного средства</i>	<i>Наполнение оценочного средства в КОС</i>	<i>Составляющая компетенции, подлежащая оцениванию</i>
Экзамен:				
Тест	Система стандартизированных заданий, позволяющая автоматизировать процедуру измерения уровня знаний и умений обучающегося.	Тест состоит из 20 вопросов.	КОС - тестовые задания	Оценивание уровня знаний, умений, владений
Практико-ориентированное задание	Задание, в котором обучающемуся предлагают осмыслить реальную профессионально-ориентированную ситуацию	Количество заданий в билете – 1. Предлагаются задания по изученным темам в виде практических ситуаций.	КОС-Комплект заданий	Оценивание уровня знаний, умений и навыков

МИНИСТЕРСТВО НАУКИ И ВЫСШЕГО ОБРАЗОВАНИЯ
РОССИЙСКОЙ ФЕДЕРАЦИИ

ФГБОУ ВО «Уральский государственный горный университет»



**МЕТОДИЧЕСКИЕ УКАЗАНИЯ ПО ВЫПОЛНЕНИЮ
КОНТРОЛЬНОЙ РАБОТЫ**

по дисциплине
ИНОСТРАННЫЙ ЯЗЫК

Направление подготовки

09.03.01 Информатика и вычислительная техника

Профиль

Автоматизированное управление бизнес процессами

форма обучения: очная, заочная

Рассмотрена методической комиссией

Инженерно-экономического

(название факультета)

Председатель

(подпись)

Мочалова Л.А.

(Фамилия И.О.)

Протокол № 1 от 19.04.2019

(Дата)

Автор: Безбородова С. А., к.п.н.

Одобен на заседании кафедры
*Иностранных языков и деловой
коммуникации*
(название кафедры)

Протокол № 6 от 17.04.2019

(Дата)

Екатеринбург
2019

Содержание

Цели и задачи дисциплины	3
Требования к оформлению контрольной работы	4
Содержание контрольной работы.....	4
Выполнение работы над ошибками.....	12
Критерии оценивания контрольной работы	12
Образец титульного листа	13

Цель и задачи дисциплины

Цель дисциплины: повышение исходного уровня владения иностранным языком, достигнутого на предыдущей ступени образования, и достижение уровня иноязычной коммуникативной компетенции достаточного для общения в социально-бытовой, культурной и профессиональной сферах, а также для дальнейшего самообразования.

Компетенции, формируемые в процессе изучения дисциплины:

универсальные:

- способен осуществлять деловую коммуникацию в устной и письменной формах на государственном языке Российской Федерации и иностранном(ых) языке(ах) (УК-4).

Для достижения указанной цели необходимо (задачи курса):

- владение иностранным языком как средством коммуникации в социально-бытовой, культурной и профессиональной сферах;
- развитие когнитивных и исследовательских умений с использованием ресурсов на иностранном языке;
- развитие информационной культуры;
- расширение кругозора и повышение общей гуманитарной культуры студентов;
- воспитание толерантности и уважения к духовным ценностям разных стран и народов.

Методические указания по выполнению контрольной работы предназначены для студентов очной и заочной формы обучения, обучающихся по специальности *09.03.01 Информатика и вычислительная техника*.

Письменная контрольная работа является обязательной формой *промежуточной аттестации*. Она отражает степень освоения студентом учебного материала по дисциплине «Иностранный язык». А именно, в результате освоения дисциплины студент должен:

Знать:

- особенности фонетического строя иностранного языка;
- лексические единицы социально-бытовой и академической тематики, основы терминосистемы соответствующего направления подготовки;
- основные правила грамматической системы иностранного языка;
- особенности построения устных высказываний и письменных текстов разных стилей речи;
- правила речевого этикета в соответствии с ситуациями межличностного и межкультурного общения в социально-бытовой, академической и деловой сферах;
- основную страноведческую информацию о странах изучаемого языка;
- лексико-грамматические явления иностранного языка профессиональной сферы для решения задач профессиональной деятельности;

Уметь:

- вести диалог/полилог и строить монологическое высказывание в пределах изученных тем;
- понимать на слух иноязычные тексты монологического и диалогического характера с различной степенью понимания в зависимости от коммуникативной задачи;
- читать аутентичные тексты прагматического, публицистического, художественного и научного характера с целью получения значимой информации;
- передавать основное содержание прослушанного/прочитанного текста;
- записывать тезисы устного сообщения, писать эссе по изученной тематике, составлять аннотации текстов, вести личную и деловую переписку;
- использовать компенсаторные умения в процессе общения на иностранном языке;
- пользоваться иностранным языком в устной и письменной формах, как средством

профессионального общения;

Владеть:

- основными приёмами организации самостоятельной работы с языковым материалом с использованием учебной и справочной литературы, электронных ресурсов;
- навыками выполнения проектных заданий на иностранном языке в соответствии с уровнем языковой подготовки;
- умением применять полученные знания иностранного языка в своей будущей профессиональной деятельности.

Требования к оформлению контрольной работы

Контрольные задания выполняются на листах формата А4 в рукописном виде, кроме титульного листа. На титульном листе (см. образец оформления титульного листа в печатном виде) указывается фамилия студента, номер группы, номер контрольной работы и фамилия преподавателя, у которого занимается обучающийся.

В конце работы должна быть поставлена подпись студента и дата выполнения заданий.

Контрольные задания должны быть выполнены в той последовательности, в которой они даны в контрольной работе.

Выполненную контрольную работу необходимо сдать преподавателю для проверки в установленные сроки.

Если контрольная работа выполнена без соблюдения изложенных выше требований, она возвращается студенту для повторного выполнения.

По дисциплине «Иностранный язык (английский)» представлено три варианта контрольной работы.

Номер варианта контрольной работы определяется для студентов в соответствии с начальными буквами их фамилий в алфавитном порядке. Например, студенты, у которых фамилии начинаются с букв А, выполняют контрольную работу № 1 и т.д. (см. таблицу №1).

Таблица №1

<i>начальная буква фамилии студента</i>	<i>№ варианта контрольной работы</i>
А, Г, Ж, К, Н, Р, У, Ц, Щ	№1
Б, Д, З, Л, О, С, Ф, Ч, Э, Я	№2
В, Е, И, М, П, Т, Х, Ш, Ю	№3

Содержание контрольной работы №1

Контрольная работа проводится по теме *1. Бытовая сфера общения (Я и моя семья) и теме 2. Учебно-познавательная сфера общения (Я и мое образование)* и направлена на проверку сформированности лексического навыка в рамках заданных тем.

Контрольная работа также направлена на проверку сформированности грамматического навыка в рамках тем: порядок слов в повествовательном и побудительном предложениях, порядок слов в вопросительном предложении, безличные предложения, местоимения (указательные, личные, возвратно-усилительные, вопросительные, относительные, неопределенные), имя существительное, артикли (определенный, неопределенный, нулевой), функции и спряжение глаголов *to be* и *to have*, оборот *there+be*, имя прилагательное и наречие, степени сравнения, сравнительные конструкции, имя числительное (количественные и порядковые; чтение дат), образование видовременных форм глагола в активном залоге.

Распределение выше указанных тем в учебнике:

- Агабекян И. П. Английский язык для бакалавров: учебное пособие для студентов вузов / И. П. Агабекян. - Ростов-на-Дону: Феникс, 2017. - 384 с.: ил. - (Высшее образование) (200 экз. в библиотеке УГГУ) и учебнике:

- Журавлева Р.И. Английский язык: учебник: для студентов горно-геологических специальностей вузов / Р. И. Журавлева. - Ростов-на-Дону: Феникс, 2013. - 508 с. - (Высшее образование). - Библиогр.: с. 502 (192 экз. в библиотеке УГГУ) представлено в таблице №2:

Таблица №2

Название темы	Страницы учебников	
	Агабекян И. П.	Журавлева Р.И.
Порядок слов в повествовательном и побудительном предложениях	148	9
Порядок слов в вопросительном предложении	163-170	10, 24
Безличные предложения	149	440
Местоимения (указательные, личные, возвратно-усилительные, вопросительные, относительные, неопределенные)	41-55	101, 439
Имя существительное	66-78	435
Артикли (определенный, неопределенный, нулевой)	78-84	433
Функции и спряжение глаголов <i>to be</i> и <i>to have</i>	102-104	6-8
Оборот <i>there+be</i>	105-107	100
Имя прилагательное и наречие	115	83
Степени сравнения, сравнительные конструкции	115-121	143
Имя числительное (количественные и порядковые; чтение дат)	261-271	-
Образование видовременных форм глагола в активном залоге	193-209	10, 36, 69

АНГЛИЙСКИЙ ЯЗЫК

Вариант №1

Задание 1. Заполните пропуски в предложениях, выбрав один ответ.

Пример: Michael _____ everyone he meets because he is very sociable and easygoing. He has five brothers and two sisters, so that probably helped him learn how to deal with people.

A. gets divorced; **B. gets along well with;** C. gets married;

Задание 1 направлено на проверку сформированности лексического навыка в рамках заданных тем.

Задание 2. Заполните пропуски местоимениями *some, any, no* или их производными.

Пример: A: Is *anything* the matter with Dawn? She looks upset.

B: She had an argument with her friend today.

Задание 2 направлено на проверку сформированности грамматического навыка по теме «неопределённые местоимения».

Задание 3. Заполните пропуски личными местоимениями (*I, we, you, he, she, it, they, me, us, him, her, them*).

Пример: My teacher is very nice. I like – I like **him**.

Задание 3 направлено на проверку сформированности грамматического навыка по теме «личные и притяжательные местоимения».

Задание 4. Поставьте в правильную форму глагол, представленный в скобках, обращая при этом внимание на использованные в предложениях маркеры.

Пример: Every morning George **eats** (to eat) cereals, and his wife only **drinks** (to drink) a cup of coffee.

Задание 4 направлено на проверку сформированности грамматического навыка по теме «образование видовременных форм глагола в активном залоге».

Задание 5. Составьте вопросительные предложения и дайте краткие ответы на них.

Пример: Paul was tired when he got home. – *Was Paul tired when he got home? Yes, he was.*

Задание 5 направлено на проверку сформированности грамматического навыка по теме «порядок слов в вопросительном предложении».

Контрольная работа Вариант №2

Задание 1. Заполните пропуск, выбрав один вариант ответа.

Пример: A British university year is divided into three _____.

1) conferences; 2) sessions; 3) **terms**; 4) periods;

Задание 1 направлено на проверку сформированности лексического навыка в рамках заданных тем.

Задание 2. Выберите правильную форму глагола.

Пример: A: I have a Physics exam tomorrow.

B: Oh dear. Physics **is**/are a very difficult subject.

Задание 2 направлено на проверку сформированности грамматического навыка по теме «имя существительное, функции и спряжение глаголов to be и to have».

Задание 3. Раскройте скобки, употребив глагол в форме Present Continuous, Past Continuous или Future Continuous.

Пример: I **shall be studying** (study) Japanese online from 5 till 6 tomorrow evening.

Задание 3 направлено на проверку сформированности грамматического навыка по теме «образование видовременных форм глагола в активном залоге».

Задание 4. Составьте вопросы к словам, выделенным жирным шрифтом.

Пример: **The Petersons** have bought a dog. – *Who has bought a dog?*

The Petersons have bought **a dog**. – *What have the Petersons bought?*

Задание 4 направлено на проверку сформированности грамматического навыка по теме «порядок слов в вопросительном предложении».

Задание 5. Подчеркните правильный вариант ответа.

Пример: A: You haven't seen my bag anywhere, haven't you/**have you**?

B: No. You didn't leave it in the car, **did you**/didn't you?

Задание 5 направлено на проверку сформированности грамматического навыка по теме «порядок слов в вопросительном предложении».

Контрольная работа Вариант № 3

Задание 1. Заполните пропуски, выбрав один вариант ответа.

Пример: The University accepts around 2000 new _____ every year.

1) **students**; 2) teachers; 3) pupils; 4) groups;

Задание 1 направлено на проверку сформированности лексического навыка в рамках заданных тем.

Задание 2. Поставьте в предложения подходящие по смыслу фразы:

as red as a beet (свекла), as slow as a turtle, as sweet as honey, as busy as a bee, as clumsy as a bear (неуклюжий), as black as coal, as cold as ice, as slippery as an eel (изворотливый как угорь), as free as a bird, as smooth as silk (гладкий)

Пример: Your friend is so unemotional, he is **as cold as ice**.

Задание 2 направлено на проверку сформированности грамматического навыка по теме «имя прилагательное и наречие».

Задание 3. Переведите следующие предложения на английский язык.

Пример: Это самая ценная картина в Русском музее. **This is the most valuable picture in Russian Museum.**

Задание 3 направлено на проверку сформированности грамматического навыка по теме «степени сравнения имени прилагательного и наречий».

Задание 4. Раскройте скобки, употребив глагол в форме Present Perfect, Past Perfect или Future Perfect.

Пример: Sam **has lost** (lose) his keys. So he can't open the door.

Задание 4 направлено на проверку сформированности грамматического навыка по теме «образование видовременных форм глагола в активном залоге».

Задание 5. Задайте вопросы к предложениям.

Пример: There are two books. The one on the table is Sue's.

a) 'Which book is Sue's?' 'The one on the table.'

b) 'Whose book is on the table?' 'Sue's.'

Задание 5 направлено на проверку сформированности грамматического навыка по теме «порядок слов в вопросительном предложении».

НЕМЕЦКИЙ ЯЗЫК

Задание 1. Заполните пропуски в предложениях, выбрав один ответ.

Пример: Mein Bruder ... Arzt geworden

A. hat; **B. ist**; C. wird;

Задание 1 направлено на проверку сформированности грамматического навыка по теме «Пассивный залог».

Задание 2. Вставьте подходящее вопросительное слово.

Пример: Was machen Sie am Wochenende?

Задание 2 направлено на проверку сформированности грамматического навыка по теме «Вопросительные местоимения».

Задание 3. Заполните пропуски возвратными местоимениями в нужной форме.

Пример: Wo wohnen deine Eltern?

Задание 3 направлено на проверку сформированности грамматического навыка по теме «Притяжательные местоимения».

Задание 4. Поставьте в правильную форму глагол, представленный в скобках.

Пример: Kannst du mir bitte die Marmelade geben? (können)

Задание 4 направлено на проверку сформированности грамматического навыка по теме «Модальные глаголы».

Задание 5. Составьте вопросительные предложения и дайте краткие ответы на них.

Пример: Sie wohnen in Berlin.

Ответ: Wo wohnen Sie? Wer wohnt in Berlin?

Задание 5 направлено на проверку сформированности грамматического навыка по

теме «Вопросительные предложения».

ФРАНЦУЗСКИЙ ЯЗЫК

Задание 1. Заполните пропуски в предложениях следующими предлогами: de, à, chez, dans, pour, depuis, vers, avec, devant, en.

Пример: Monsieur Dupont est en mission.

Задание 1 направлено на проверку сформированности грамматического навыка по теме «Предлоги».

Задание 2. Заполните пропуски, выберите правильно указательное прилагательное:

Пример: Peux-tu me passer ces dictionnaires?

Задание 2 направлено на проверку сформированности грамматического навыка по теме «Указательные прилагательные».

Задание 3. Поставьте нужный артикль или предлог там, где это необходимо:

Пример: C'est la salle des études.

Задание 3 направлено на проверку сформированности грамматического навыка по теме «Употребление слитного артикля».

Задание 4. Выберите правильную форму глагола:

Пример: Tous les matins, il s'est levé à 7 heures depuis un an.

Задание 4 направлено на проверку сформированности грамматического навыка по теме «Спряжение глаголов 1,2,3 группы в Présent».

Задание 5. Ответьте на следующие вопросы:

Пример: Où passez-vous vos vacances d'été? - Je les passe en Crimée.

Задание 5 направлено на проверку сформированности грамматического навыка по теме «Личные местоимения le, la, les».

Содержание контрольной работы №2

Контрольная работа проводится по теме 3. *Социально-культурная сфера общения (Я и моя страна. Я и мир)* и теме 4. *Профессиональная сфера общения (Я и моя будущая специальность)* и направлена на проверку сформированности лексического навыка в рамках заданных тем.

Контрольная работа также направлена на проверку сформированности грамматического навыка в рамках тем: модальные глаголы и их эквиваленты, образование видовременных форм глагола в пассивном залоге, основные сведения о согласовании времён, прямая и косвенная речь, неличные формы глагола: инфинитив, причастия, герундий, основные сведения о сослагательном наклонении.

Распределение выше указанных тем в учебнике:

- Агабекян И. П. Английский язык для бакалавров: учебное пособие для студентов вузов / И. П. Агабекян. - Ростов-на-Дону: Феникс, 2017. - 384 с.: ил. - (Высшее образование) (200 экз. в библиотеке УГГУ) и учебнике:

- Журавлева Р.И. Английский язык: учебник: для студентов горно-геологических специальностей вузов / Р. И. Журавлева. - Ростов-на-Дону: Феникс, 2013. - 508 с. - (Высшее образование). - Библиогр.: с. 502 (192 экз. в библиотеке УГГУ) представлено в таблице №2:

Таблица №2

Название темы	Страницы учебников	
	<i>Агабекян И. П.</i>	<i>Журавлева Р.И.</i>
Модальные глаголы и их эквиваленты	295	47

Образование видовременных форм глагола в пассивном залоге	236	71, 115
Основные сведения о согласовании времён	323-328	269
Прямая и косвенная речь	324	268
Неличные формы глагола: инфинитив, причастия, герундий	311-322	132, 162, 173, 192, 193
Основные сведения о сослагательном наклонении	329	224

АНГЛИЙСКИЙ ЯЗЫК

Вариант №1

Задание 1. Заполните пропуски, выбрав один вариант ответа.

Пример: You: "Are you engaged?" Taxi driver: "_____".

Варианты ответов:

- 1) Yes, I am having a rest.
- 2) Sorry, but I don't.
- 3) No, sir. Where do you wish me to take you?**
- 4) Yes, thank you.

Задание 1 направлено на проверку сформированности лексического навыка в рамках заданных тем.

Задание 2. Перепишите предложения в страдательном залоге.

Пример: The people are discussing politics. **Politics is being discussed.**

Задание 2 направлено на проверку сформированности грамматического навыка по теме «страдательный залог».

Задание 3. Вставьте модальные глаголы *may (might)* или *can (could)*.

Пример: *Can* you help me?

Задание 3 направлено на проверку сформированности грамматического навыка по теме «модальные глаголы».

Задание 4. Употребите правильную форму глагола в пассивном залоге.

Пример: The roads **are covered** (cover) with the snow.

Задание 4 направлено на проверку сформированности грамматического навыка по теме «страдательный залог».

Задание 5. Вставьте модальный глагол *may* или *might*. Раскройте скобки, употребляя требующуюся форму инфинитива.

Пример: **May I ask** (to ask) you to take off your hat?

Задание 5 направлено на проверку сформированности грамматического навыка по теме «модальные глаголы, инфинитив».

Вариант №2

Задание 1. Заполните пропуски, выбрав один вариант ответа.

Пример: The ... of shafts is very expensive.

- a) making; **b) driving;** c) building;

Задание 1 направлено на проверку сформированности лексического навыка в рамках заданных тем.

Задание 2. Выберите подходящую форму глагола в каждом предложении.

Пример: If we **leave** (will leave/leave/leaves) at 7 o'clock, we **will arrive** (will arrive/arrive/arrives) on time.

Задание 2 направлено на проверку сформированности грамматического навыка по

теме «сослагательное наклонение».

Задание 3. Выберите из скобок требующуюся форму причастия.

Пример: We listened to the girls **singing** (singing, sung) folk songs.

Задание 3 направлено на проверку сформированности грамматического навыка по теме «причастие».

Задание 4. Перепишите предложения в страдательном залоге.

Пример: The child has broken the crystal vase. The crystal vase has been broken by the child.

Задание 4 направлено на проверку сформированности грамматического навыка по теме «страдательный залог».

Задание 5. Перефразируйте следующие предложения, употребляя модальный глагол need.

Пример: 1) It is not necessary to go there. **You need not go there.**

2) It was not necessary to go there. **You need not have gone there.**

Задание 5 направлено на проверку сформированности грамматического навыка по теме «модальные глаголы, инфинитив».

Вариант №3

Задание 1. Заполните пропуски, выбрав один вариант ответа.

Пример: A certain amount of ore ... in incline sinking.

a) is extracted; b) is got; c) is mined;

Задание 1 направлено на проверку сформированности лексического навыка в рамках заданных тем.

Задание 2. Выберите из скобок требующуюся форму причастия.

Пример: I picked up the pencil **lying** (lying, lain) on the floor.

Задание 2 направлено на проверку сформированности грамматического навыка по теме «неличные формы глагола: причастие».

Задание 3. Раскройте скобки, употребляя требующуюся форму инфинитива.

Пример: He seems **to read** (to read) a lot.

Задание 3 направлено на проверку сформированности грамматического навыка по теме «неличные формы глагола: инфинитив».

Задание 4. Перепишите предложения в косвенной речи.

Пример: He said, 'I'm going to the station.' - **He said (that) he was going to the station.**

Задание 4 направлено на проверку сформированности грамматического навыка по теме «прямая и косвенная речь, согласование времен».

Задание 5. Переведите на английский язык.

Пример: Если бы я знал французский, я бы уже давно поговорил с ней.

If I had known French, I would have spoken with her.

Задание 5 направлено на проверку сформированности грамматического навыка по теме «сослагательное наклонение».

НЕМЕЦКИЙ ЯЗЫК

Задание 1. Заполните пропуски, поставив существительное из скобок в нужную форму во множественном числе.

Пример: Unsere (Gast) **Gäste** haben mehrere (Stunde) **Stunden** gebraucht, um uns zu finden.

Задание 1 направлено на проверку сформированности грамматического навыка по теме «Множественное число имен существительных».

Задание 2. Вставьте правильное окончание глаголов.

Пример: Ich kommeę meistens gegen acht Uhr ins Büro und schalteę erst einmal den Computer ein.

Задание 2 направлено на проверку сформированности грамматического навыка по теме «Спряжение глагола».

Задание 3. Вставьте модальные глаголы müssen, können, dürfen, möchten или wollen. Возможно несколько правильных вариантов:

Пример: In der Bibliothek: Sie **können** Bücher leihen.

Задание 3 направлено на проверку сформированности грамматического навыка по теме «Модальные глаголы».

Задание 4. Составьте Ja/Nein вопросы к данным ответам.

Пример: Nein, ich spreche kein Französisch.

Sprechen Sie Französisch? / Sprichst du Französisch?

Задание 4 направлено на проверку сформированности грамматического навыка по теме «Вопросительные предложения».

Задание 5. Составьте вопросы и ответьте на них.

Пример: wie • Sie • heißen •? **Wie heißen Sie?**

Задание 5 направлено на проверку сформированности грамматического навыка по теме «Порядок слов в вопросительном предложении».

ФРАНЦУЗСКИЙ ЯЗЫК

Задание 1. Выберите правильный вариант ответа

Пример: Permettez-moi de vous présenter...

1) **Le vice-récteur de notre Université.**

2) Voici ma carte de visite.

3) Enchanté, je suis Robert Dupont.

Задание 1 направлено на проверку сформированности грамматического навыка по теме «Притяжательные прилагательные».

Задание 2. Замените инфинитив формой Futur simple или Présent:

Пример: Si je n'ai pas mal à la tête, j'irai au cinéma avec mes amis.

Задание 2 направлено на проверку сформированности грамматического навыка по теме «Спряжение глаголов 1,2,3 группы в Futur simple. Придаточное предложение условия».

Задание 3 Поставьте глаголы в Imparfait:

Пример: Chaque année, ils partait camper en montagne.

Задание 3 направлено на проверку сформированности грамматического навыка по теме «Спряжение глаголов 1,2,3 группы в Imparfait».

Задание 4. Поставьте глаголы в Conditionnel présent или Imparfait:

Пример: Nous irions demain à la campagne s'il faisait beau temps.

Задание 4 направлено на проверку сформированности грамматического навыка по теме «Спряжение глаголов 1,2,3 группы в Conditionnel présent».

Задание 5. Поставьте вместо точек соответствующие местоимения:

Пример: Vous irez à la campagne.

Задание 5 направлено на проверку сформированности грамматического навыка по теме «Спряжение глаголов 1,2,3 группы в Futur simple».

Проблемные и сложные вопросы, возникающие в процессе изучения курса и выполнения контрольной работы, необходимо решать с преподавателем на консультациях.

Выполнению контрольной работы должно предшествовать самостоятельное изучение студентом рекомендованной литературы.

Студент получает проверенную контрольную работу с исправлениями в тексте и замечаниями. В конце работы выставляется оценка «отлично», «хорошо», «удовлетворительно» или «неудовлетворительно». Работа с оценкой «неудовлетворительно» должна быть доработана и представлена на повторную проверку.

Выполнение работы над ошибками

При получении проверенной контрольной работы необходимо проанализировать отмеченные ошибки. Все задания, в которых были сделаны ошибки или допущены неточности, следует еще раз выполнить в конце данной контрольной работы. Контрольные работы являются учебными документами, которые хранятся на кафедре до конца учебного года.

Критерии оценивания контрольной работы

Оценка за контрольную работу определяется простым суммированием баллов за правильные ответы на вопросы: 1 правильный ответ = 1 балл. Максимум 44 балла.

Результат контрольной работы

Контрольная работа оценивается на «отлично», «хорошо», «удовлетворительно», «неудовлетворительно»:

40-44 балла (90-100%) - оценка «отлично»;

31-39 балла (70-89%) - оценка «хорошо»;

22-30 баллов (50-69%) - оценка «удовлетворительно»;

0-21 балла (0-49%) - оценка «неудовлетворительно».

Образец оформления титульного листа



**Министерство науки и высшего образования РФ
ФГБОУ ВО
«Уральский государственный горный университет»**

Кафедра иностранных языков и деловой коммуникации

КОНТРОЛЬНАЯ РАБОТА №1

по дисциплине
ИНОСТРАННЫЙ ЯЗЫК

Направление подготовки
09.03.01 Информатика и вычислительная техника

Профиль
Автоматизированное управление бизнес процессами

формы обучения: очная, заочная

Выполнил: Иванов Иван Иванович
Группа АСУ-19

Преподаватель: Петров Петр Петрович,
к.т.н, доцент

**Екатеринбург
2019**

МИНИСТЕРСТВО НАУКИ И ВЫСШЕГО ОБРАЗОВАНИЯ
РОССИЙСКОЙ ФЕДЕРАЦИИ

ФГБОУ ВО «Уральский государственный горный университет»

УТВЕРЖДАЮ
Проректор по учебно-методическому
комплексу
С.А. Упоров



**МЕТОДИЧЕСКИЕ УКАЗАНИЯ ПО ВЫПОЛНЕНИЮ
КОНТРОЛЬНОЙ РАБОТЫ**

по дисциплине
ИНОСТРАННЫЙ ЯЗЫК

Направление подготовки

09.03.01 Информатика и вычислительная техника

Профиль

Автоматизированное управление бизнес процессами

форма обучения: очная, заочная

Автор: Безбородова С. А., к.п.н.

Одобен на заседании кафедры
*Иностранных языков и деловой
коммуникации*
(название кафедры)

Протокол № 6 от 17.04.2019
(Дата)

Рассмотрена методической комиссией

Инженерно-экономического
(название факультета)

Председатель

Мочалова Л.А.

Протокол № 1 от 19.04.2019

(Дата)

Екатеринбург
2019

Содержание

Цели и задачи дисциплины	3
Требования к оформлению контрольной работы	4
Содержание контрольной работы.....	4
Выполнение работы над ошибками.....	12
Критерии оценивания контрольной работы	12
Образец титульного листа	13

Цель и задачи дисциплины

Цель дисциплины: повышение исходного уровня владения иностранным языком, достигнутого на предыдущей ступени образования, и достижение уровня иноязычной коммуникативной компетенции достаточного для общения в социально-бытовой, культурной и профессиональной сферах, а также для дальнейшего самообразования.

Компетенции, формируемые в процессе изучения дисциплины:

универсальные:

- способен осуществлять деловую коммуникацию в устной и письменной формах на государственном языке Российской Федерации и иностранном(ых) языке(ах) (УК-4).

Для достижения указанной цели необходимо (задачи курса):

- владение иностранным языком как средством коммуникации в социально-бытовой, культурной и профессиональной сферах;
- развитие когнитивных и исследовательских умений с использованием ресурсов на иностранном языке;
- развитие информационной культуры;
- расширение кругозора и повышение общей гуманитарной культуры студентов;
- воспитание толерантности и уважения к духовным ценностям разных стран и народов.

Методические указания по выполнению контрольной работы предназначены для студентов очной и заочной формы обучения, обучающихся по специальности *09.03.01 Информатика и вычислительная техника*.

Письменная контрольная работа является обязательной формой *промежуточной аттестации*. Она отражает степень освоения студентом учебного материала по дисциплине «Иностранный язык». А именно, в результате освоения дисциплины студент должен:

Знать:

- особенности фонетического строя иностранного языка;
- лексические единицы социально-бытовой и академической тематики, основы терминосистемы соответствующего направления подготовки;
- основные правила грамматической системы иностранного языка;
- особенности построения устных высказываний и письменных текстов разных стилей речи;
- правила речевого этикета в соответствии с ситуациями межличностного и межкультурного общения в социально-бытовой, академической и деловой сферах;
- основную страноведческую информацию о странах изучаемого языка;
- лексико-грамматические явления иностранного языка профессиональной сферы для решения задач профессиональной деятельности;

Уметь:

- вести диалог/полилог и строить монологическое высказывание в пределах изученных тем;
- понимать на слух иноязычные тексты монологического и диалогического характера с различной степенью понимания в зависимости от коммуникативной задачи;
- читать аутентичные тексты прагматического, публицистического, художественного и научного характера с целью получения значимой информации;
- передавать основное содержание прослушанного/прочитанного текста;
- записывать тезисы устного сообщения, писать эссе по изученной тематике, составлять аннотации текстов, вести личную и деловую переписку;
- использовать компенсаторные умения в процессе общения на иностранном языке;
- пользоваться иностранным языком в устной и письменной формах, как средством

профессионального общения;

Владеть:

- основными приёмами организации самостоятельной работы с языковым материалом с использованием учебной и справочной литературы, электронных ресурсов;
- навыками выполнения проектных заданий на иностранном языке в соответствии с уровнем языковой подготовки;
- умением применять полученные знания иностранного языка в своей будущей профессиональной деятельности.

Требования к оформлению контрольной работы

Контрольные задания выполняются на листах формата А4 в рукописном виде, кроме титульного листа. На титульном листе (см. образец оформления титульного листа в печатном виде) указывается фамилия студента, номер группы, номер контрольной работы и фамилия преподавателя, у которого занимается обучающийся.

В конце работы должна быть поставлена подпись студента и дата выполнения заданий.

Контрольные задания должны быть выполнены в той последовательности, в которой они даны в контрольной работе.

Выполненную контрольную работу необходимо сдать преподавателю для проверки в установленные сроки.

Если контрольная работа выполнена без соблюдения изложенных выше требований, она возвращается студенту для повторного выполнения.

По дисциплине «Иностранный язык (английский)» представлено три варианта контрольной работы.

Номер варианта контрольной работы определяется для студентов в соответствии с начальными буквами их фамилий в алфавитном порядке. Например, студенты, у которых фамилии начинаются с букв А, выполняют контрольную работу № 1 и т.д. (см. таблицу №1).

Таблица №1

<i>начальная буква фамилии студента</i>	<i>№ варианта контрольной работы</i>
А, Г, Ж, К, Н, Р, У, Ц, Щ	№1
Б, Д, З, Л, О, С, Ф, Ч, Э, Я	№2
В, Е, И, М, П, Т, Х, Ш, Ю	№3

Содержание контрольной работы №1

Контрольная работа проводится по теме 1. *Бытовая сфера общения (Я и моя семья)* и теме 2. *Учебно-познавательная сфера общения (Я и мое образование)* и направлена на проверку сформированности лексического навыка в рамках заданных тем.

Контрольная работа также направлена на проверку сформированности грамматического навыка в рамках тем: порядок слов в повествовательном и побудительном предложениях, порядок слов в вопросительном предложении, безличные предложения, местоимения (указательные, личные, возвратно-усилительные, вопросительные, относительные, неопределенные), имя существительное, артикли (определенный, неопределенный, нулевой), функции и спряжение глаголов *to be* и *to have*, оборот *there+be*, имя прилагательное и наречие, степени сравнения, сравнительные конструкции, имя числительное (количественные и порядковые; чтение дат), образование видовременных форм глагола в активном залоге.

Распределение выше указанных тем в учебнике:

- Агабекян И. П. Английский язык для бакалавров: учебное пособие для студентов вузов / И. П. Агабекян. - Ростов-на-Дону: Феникс, 2017. - 384 с.: ил. - (Высшее образование) (200 экз. в библиотеке УГГУ) и учебнике:

- Журавлева Р.И. Английский язык: учебник: для студентов горно-геологических специальностей вузов / Р. И. Журавлева. - Ростов-на-Дону: Феникс, 2013. - 508 с. - (Высшее образование). - Библиогр.: с. 502 (192 экз. в библиотеке УГГУ) представлено в таблице №2:

Таблица №2

<i>Название темы</i>	<i>Страницы учебников</i>	
	<i>Агабекян И. П.</i>	<i>Журавлева Р.И.</i>
Порядок слов в повествовательном и побудительном предложениях	148	9
Порядок слов в вопросительном предложении	163-170	10, 24
Безличные предложения	149	440
Местоимения (указательные, личные, возвратно-усилительные, вопросительные, относительные, неопределенные)	41-55	101, 439
Имя существительное	66-78	435
Артикли (определенный, неопределенный, нулевой)	78-84	433
Функции и спряжение глаголов <i>to be</i> и <i>to have</i>	102-104	6-8
Оборот <i>there+be</i>	105-107	100
Имя прилагательное и наречие	115	83
Степени сравнения, сравнительные конструкции	115-121	143
Имя числительное (количественные и порядковые; чтение дат)	261-271	-
Образование видовременных форм глагола в активном залоге	193-209	10, 36, 69

АНГЛИЙСКИЙ ЯЗЫК

Вариант №1

Задание 1. Заполните пропуски в предложениях, выбрав один ответ.

Пример: Michael _____ everyone he meets because he is very sociable and easygoing. He has five brothers and two sisters, so that probably helped him learn how to deal with people.

A. gets divorced; B. gets along well with; C. gets married;

Задание 1 направлено на проверку сформированности лексического навыка в рамках заданных тем.

Задание 2. Заполните пропуски местоимениями *some, any, no* или их производными.

Пример: A: Is *anything* the matter with Dawn? She looks upset.

B: She had an argument with her friend today.

Задание 2 направлено на проверку сформированности грамматического навыка по теме «неопределённые местоимения».

Задание 3. Заполните пропуски личными местоимениями (*I, we, you, he, she, it, they, me, us, him, her, them*).

Пример: My teacher is very nice. I like – I like **him**.

Задание 3 направлено на проверку сформированности грамматического навыка по теме «личные и притяжательные местоимения».

Задание 4. Поставьте в правильную форму глагол, представленный в скобках, обращая при этом внимание на использованные в предложениях маркеры.

Пример: Every morning George **eats** (to eat) cereals, and his wife only **drinks** (to drink) a cup of coffee.

Задание 4 направлено на проверку сформированности грамматического навыка по теме «образование видовременных форм глагола в активном залоге».

Задание 5. Составьте вопросительные предложения и дайте краткие ответы на них.

Пример: Paul was tired when he got home. – *Was Paul tired when he got home? Yes, he was.*

Задание 5 направлено на проверку сформированности грамматического навыка по теме «порядок слов в вопросительном предложении».

Контрольная работа

Вариант №2

Задание 1. Заполните пропуск, выбрав один вариант ответа.

Пример: A British university year is divided into three _____.

1) conferences; 2) sessions; 3) **terms**; 4) periods;

Задание 1 направлено на проверку сформированности лексического навыка в рамках заданных тем.

Задание 2. Выберите правильную форму глагола.

Пример: A: I have a Physics exam tomorrow.

B: Oh dear. Physics **is/are** a very difficult subject.

Задание 2 направлено на проверку сформированности грамматического навыка по теме «имя существительное, функции и спряжение глаголов to be и to have».

Задание 3. Раскройте скобки, употребив глагол в форме Present Continuous, Past Continuous или Future Continuous.

Пример: I **shall be studying** (study) Japanese online from 5 till 6 tomorrow evening.

Задание 3 направлено на проверку сформированности грамматического навыка по теме «образование видовременных форм глагола в активном залоге».

Задание 4. Составьте вопросы к словам, выделенным жирным шрифтом.

Пример: **The Petersons** have bought a dog. – *Who has bought a dog?*

The Petersons have bought **a dog**. – *What have the Petersons bought?*

Задание 4 направлено на проверку сформированности грамматического навыка по теме «порядок слов в вопросительном предложении».

Задание 5. Подчеркните правильный вариант ответа.

Пример: A: You haven't seen my bag anywhere, haven't you/**have you**?

B: No. You didn't leave it in the car, **did you/didn't you**?

Задание 5 направлено на проверку сформированности грамматического навыка по теме «порядок слов в вопросительном предложении».

Контрольная работа

Вариант № 3

Задание 1. Заполните пропуски, выбрав один вариант ответа.

Пример: The University accepts around 2000 new ____ every year.

1) **students**; 2) teachers; 3) pupils; 4) groups;

Задание 1 направлено на проверку сформированности лексического навыка в рамках заданных тем.

Задание 2. Поставьте в предложения подходящие по смыслу фразы:

as red as a beet (свекла), as slow as a turtle, as sweet as honey, as busy as a bee, as clumsy as a bear (неуклюжий), as black as coal, as cold as ice, as slippery as an eel (изворотливый как угорь), as free as a bird, as smooth as silk (гладкий)

Пример: Your friend is so unemotional, he is **as cold as ice**.

Задание 2 направлено на проверку сформированности грамматического навыка по теме «имя прилагательное и наречие».

Задание 3. Переведите следующие предложения на английский язык.

Пример: Это самая ценная картина в Русском музее. **This is the most valuable picture in Russian Museum.**

Задание 3 направлено на проверку сформированности грамматического навыка по теме «степени сравнения имени прилагательного и наречий».

Задание 4. Раскройте скобки, употребив глагол в форме Present Perfect, Past Perfect или Future Perfect.

Пример: Sam **has lost** (lose) his keys. So he can't open the door.

Задание 4 направлено на проверку сформированности грамматического навыка по теме «образование видовременных форм глагола в активном залоге».

Задание 5. Задайте вопросы к предложениям.

Пример: There are two books. The one on the table is Sue's.

a) 'Which book is Sue's?' 'The one on the table.'

b) 'Whose book is on the table?' 'Sue's.'

Задание 5 направлено на проверку сформированности грамматического навыка по теме «порядок слов в вопросительном предложении».

НЕМЕЦКИЙ ЯЗЫК

Задание 1. Заполните пропуски в предложениях, выбрав один ответ.

Пример: Mein Bruder ... Arzt geworden

A. hat; **B. ist**; C. wird;

Задание 1 направлено на проверку сформированности грамматического навыка по теме «Пассивный залог».

Задание 2. Вставьте подходящее вопросительное слово.

Пример: Was machen Sie am Wochenende?

Задание 2 направлено на проверку сформированности грамматического навыка по теме «Вопросительные местоимения».

Задание 3. Заполните пропуски возвратными местоимениями в нужной форме.

Пример: Wo wohnen deine Eltern?

Задание 3 направлено на проверку сформированности грамматического навыка по теме «Притяжательные местоимения».

Задание 4. Поставьте в правильную форму глагол, представленный в скобках.

Пример: Kannst du mir bitte die Marmelade geben? (können)

Задание 4 направлено на проверку сформированности грамматического навыка по теме «Модальные глаголы».

Задание 5. Составьте вопросительные предложения и дайте краткие ответы на них.

Пример: Sie wohnen in Berlin.

Ответ: Wo wohnen Sie? Wer wohnt in Berlin?

Задание 5 направлено на проверку сформированности грамматического навыка по теме «Вопросительные предложения».

ФРАНЦУЗСКИЙ ЯЗЫК

Задание 1. Заполните пропуски в предложениях следующими предлогами: de, à, chez, dans, pour, depuis, vers, avec, devant, en.

Пример: Monsieur Dupont est en mission.

Задание 1 направлено на проверку сформированности грамматического навыка по теме «Предлоги».

Задание 2. Заполните пропуски, выберите правильно указательное прилагательное:

Пример: Peux-tu me passer ces dictionnaires?

Задание 2 направлено на проверку сформированности грамматического навыка по теме «Указательные прилагательные».

Задание 3. Поставьте нужный артикль или предлог там, где это необходимо:

Пример: C'est la salle des études.

Задание 3 направлено на проверку сформированности грамматического навыка по теме «Употребление слитного артикля».

Задание 4. Выберите правильную форму глагола:

Пример: Tous les matins, il s'est levé à 7 heures depuis un an.

Задание 4 направлено на проверку сформированности грамматического навыка по теме «Спряжение глаголов 1,2,3 группы в Présent».

Задание 5. Ответьте на следующие вопросы:

Пример: Où passez-vous vos vacances d'été? - Je les passe en Crimée.

Задание 5 направлено на проверку сформированности грамматического навыка по теме «Личные местоимения le, la, les».

Содержание контрольной работы №2

Контрольная работа проводится по теме 3. *Социально-культурная сфера общения (Я и моя страна. Я и мир)* и теме 4. *Профессиональная сфера общения (Я и моя будущая специальность)* и направлена на проверку сформированности лексического навыка в рамках заданных тем.

Контрольная работа также направлена на проверку сформированности грамматического навыка в рамках тем: модальные глаголы и их эквиваленты, образование видовременных форм глагола в пассивном залоге, основные сведения о согласовании времён, прямая и косвенная речь, неличные формы глагола: инфинитив, причастия, герундий, основные сведения о сослагательном наклонении.

Распределение выше указанных тем в учебнике:

- Агабекян И. П. Английский язык для бакалавров: учебное пособие для студентов вузов / И. П. Агабекян. - Ростов-на-Дону: Феникс, 2017. - 384 с.: ил. - (Высшее образование) (200 экз. в библиотеке УГГУ) и учебнике:

- Журавлева Р.И. Английский язык: учебник: для студентов горно-геологических специальностей вузов / Р. И. Журавлева. - Ростов-на-Дону: Феникс, 2013. - 508 с. - (Высшее образование). - Библиогр.: с. 502 (192 экз. в библиотеке УГГУ) представлено в таблице №2:

Таблица №2

Название темы	Страницы учебников	
	<i>Агабекян И. П.</i>	<i>Журавлева Р.И.</i>
Модальные глаголы и их эквиваленты	295	47
Образование видовременных форм глагола в пассивном залоге	236	71, 115
Основные сведения о согласовании времён	323-328	269
Прямая и косвенная речь	324	268

Неличные формы глагола: инфинитив, причастия, герундий	311-322	132, 162, 173, 192, 193
Основные сведения о сослагательном наклонении	329	224

АНГЛИЙСКИЙ ЯЗЫК

Вариант №1

Задание 1. Заполните пропуски, выбрав один вариант ответа.

Пример: You: "Are you engaged?" Taxi driver: "_____".

Варианты ответов:

- 1) Yes, I am having a rest.
- 2) Sorry, but I don't.
- 3) **No, sir. Where do you wish me to take you?**
- 4) Yes, thank you.

Задание 1 направлено на проверку сформированности лексического навыка в рамках заданных тем.

Задание 2. Перепишите предложения в страдательном залоге.

Пример: The people are discussing politics. **Politics is being discussed.**

Задание 2 направлено на проверку сформированности грамматического навыка по теме «страдательный залог».

Задание 3. Вставьте модальные глаголы *may (might)* или *can (could)*.

Пример: *Can* you help me?

Задание 3 направлено на проверку сформированности грамматического навыка по теме «модальные глаголы».

Задание 4. Употребите правильную форму глагола в пассивном залоге.

Пример: The roads **are covered** (cover) with the snow.

Задание 4 направлено на проверку сформированности грамматического навыка по теме «страдательный залог».

Задание 5. Вставьте модальный глагол *may* или *might*. Раскройте скобки, употребляя требующуюся форму инфинитива.

Пример: **May I ask** (to ask) you to take off your hat?

Задание 5 направлено на проверку сформированности грамматического навыка по теме «модальные глаголы, инфинитив».

Вариант №2

Задание 1. Заполните пропуски, выбрав один вариант ответа.

Пример: The ... of shafts is very expensive.

- a) making; **b) driving;** c) building;

Задание 1 направлено на проверку сформированности лексического навыка в рамках заданных тем.

Задание 2. Выберите подходящую форму глагола в каждом предложении.

Пример: If we **leave** (will leave/leave/leaves) at 7 o'clock, we **will arrive** (will arrive/arrive/arrives) on time.

Задание 2 направлено на проверку сформированности грамматического навыка по теме «сослагательное наклонение».

Задание 3. Выберите из скобок требующуюся форму причастия.

Пример: We listened to the girls **singing** (singing, sung) folk songs.

Задание 3 направлено на проверку сформированности грамматического навыка по теме «причастие».

Задание 4. Перепишите предложения в страдательном залоге.

Пример: The child has broken the crystal vase. The crystal vase has been broken by the child.

Задание 4 направлено на проверку сформированности грамматического навыка по теме «страдательный залог».

Задание 5. Перефразируйте следующие предложения, употребляя модальный глагол need.

Пример: 1) It is not necessary to go there. **You need not go there.**

2) It was not necessary to go there. **You need not have gone there.**

Задание 5 направлено на проверку сформированности грамматического навыка по теме «модальные глаголы, инфинитив».

Вариант №3

Задание 1. Заполните пропуски, выбрав один вариант ответа.

Пример: A certain amount of ore ... in incline sinking.

a) is extracted; b) is got; c) is mined;

Задание 1 направлено на проверку сформированности лексического навыка в рамках заданных тем.

Задание 2. Выберите из скобок требующуюся форму причастия.

Пример: I picked up the pencil **lying** (lying, lain) on the floor.

Задание 2 направлено на проверку сформированности грамматического навыка по теме «неличные формы глагола: причастие».

Задание 3. Раскройте скобки, употребляя требующуюся форму инфинитива.

Пример: He seems **to read** (to read) a lot.

Задание 3 направлено на проверку сформированности грамматического навыка по теме «неличные формы глагола: инфинитив».

Задание 4. Перепишите предложения в косвенной речи.

Пример: He said, 'I'm going to the station.' - **He said (that) he was going to the station.**

Задание 4 направлено на проверку сформированности грамматического навыка по теме «прямая и косвенная речь, согласование времен».

Задание 5. Переведите на английский язык.

Пример: Если бы я знал французский, я бы уже давно поговорил с ней.

If I had known French, I would have spoken with her.

Задание 5 направлено на проверку сформированности грамматического навыка по теме «сослагательное наклонение».

НЕМЕЦКИЙ ЯЗЫК

Задание 1. Заполните пропуски, поставив существительное из скобок в нужную форму во множественном числе.

Пример: Unsere (Gast) **Gäste** haben mehrere (Stunde) **Stunden** gebraucht, um uns zu finden.

Задание 1 направлено на проверку сформированности грамматического навыка по теме «Множественное число имен существительных».

Задание 2. Вставьте правильное окончание глаголов.

Пример: Ich kommeе meistens gegen acht Uhr ins Büro und schalteе erst einmal den Computer ein.

Задание 2 направлено на проверку сформированности грамматического навыка по теме «Спряжение глагола».

Задание 3. Вставьте модальные глаголы müssen, können, dürfen, möchten или wollen. Возможно несколько правильных вариантов:

Пример: In der Bibliothek: Sie **können** Bücher leihen.

Задание 3 направлено на проверку сформированности грамматического навыка по теме «Модальные глаголы».

Задание 4. Составьте Ja/Nein вопросы к данным ответам.

Пример: Nein, ich spreche kein Französisch.

Sprechen Sie Französisch? / Sprichst du Französisch?

Задание 4 направлено на проверку сформированности грамматического навыка по теме «Вопросительные предложения».

Задание 5. Составьте вопросы и ответьте на них.

Пример: wie • Sie • heißen •? **Wie heißen Sie?**

Задание 5 направлено на проверку сформированности грамматического навыка по теме «Порядок слов в вопросительном предложении».

ФРАНЦУЗСКИЙ ЯЗЫК

Задание 1. Выберите правильный вариант ответа

Пример: Permettez-moi de vous présenter...

1) Le vice-récteur de notre Université.

2) Voici ma carte de visite.

3) Enchanté, je suis Robert Dupont.

Задание 1 направлено на проверку сформированности грамматического навыка по теме «Притяжательные прилагательные».

Задание 2. Замените инфинитив формой Futur simple или Présent:

Пример: Si je n'ai pas mal à la tête, j'irai au cinéma avec mes amis.

Задание 2 направлено на проверку сформированности грамматического навыка по теме «Спряжение глаголов 1,2,3 группы в Futur simple. Придаточное предложение условия».

Задание 3 Поставьте глаголы в Imparfait:

Пример: Chaque année, ils partait camper en montagne.

Задание 3 направлено на проверку сформированности грамматического навыка по теме «Спряжение глаголов 1,2,3 группы в Imparfait».

Задание 4. Поставьте глаголы в Conditionnel présent или Imparfait:

Пример: Nous irions demain à la campagne s'il faisait beau temps.

Задание 4 направлено на проверку сформированности грамматического навыка по теме «Спряжение глаголов 1,2,3 группы в Conditionnel présent».

Задание 5. Поставьте вместо точек соответствующие местоимения:

Пример: Vous irez à la campagne.

Задание 5 направлено на проверку сформированности грамматического навыка по теме «Спряжение глаголов 1,2,3 группы в Futur simple».

Проблемные и сложные вопросы, возникающие в процессе изучения курса и выполнения контрольной работы, необходимо решать с преподавателем на консультациях.

Выполнению контрольной работы должно предшествовать самостоятельное изучение студентом рекомендованной литературы.

Студент получает проверенную контрольную работу с исправлениями в тексте и замечаниями. В конце работы выставляется оценка «отлично», «хорошо», «удовлетворительно» или «неудовлетворительно». Работа с оценкой «неудовлетворительно» должна быть доработана и представлена на повторную проверку.

Выполнение работы над ошибками

При получении проверенной контрольной работы необходимо проанализировать отмеченные ошибки. Все задания, в которых были сделаны ошибки или допущены неточности, следует еще раз выполнить в конце данной контрольной работы. Контрольные работы являются учебными документами, которые хранятся на кафедре до конца учебного года.

Критерии оценивания контрольной работы

Оценка за контрольную работу определяется простым суммированием баллов за правильные ответы на вопросы: 1 правильный ответ = 1 балл. Максимум 44 балла.

Результат контрольной работы

Контрольная работа оценивается на «отлично», «хорошо», «удовлетворительно», «неудовлетворительно»:

40-44 балла (90-100%) - оценка «отлично»;

31-39 балла (70-89%) - оценка «хорошо»;

22-30 баллов (50-69%) - оценка «удовлетворительно»;

0-21 балла (0-49%) - оценка «неудовлетворительно».



**Министерство науки и высшего образования РФ
ФГБОУ ВО
«Уральский государственный горный университет»**

Кафедра иностранных языков и деловой коммуникации

КОНТРОЛЬНАЯ РАБОТА №1

по дисциплине
ИНОСТРАННЫЙ ЯЗЫК

Направление подготовки
09.03.01 Информатика и вычислительная техника

Профиль
Автоматизированное управление бизнес процессами

формы обучения: очная, заочная

Выполнил: Иванов Иван Иванович
Группа АСУ-19

Преподаватель: Петров Петр Петрович,
к.т.н, доцент

**Екатеринбург
2019**

МИНОБРНАУКИ РОССИИ

ФГБОУ ВО «Уральский государственный горный университет»

**МЕТОДИЧЕСКИЕ УКАЗАНИЯ ПО ОРГАНИЗАЦИИ
САМОСТОЯТЕЛЬНОЙ РАБОТЫ И ЗАДАНИЯ ДЛЯ
ОБУЧАЮЩИХСЯ**

Б1.О.07 ОСНОВЫ ПРОЕКТНОЙ ДЕЯТЕЛЬНОСТИ

Направление подготовки
09.03.01 Информатика и вычислительная техника

Направленность (профиль)
Автоматизированное управление бизнес процессами

квалификация выпускника: **бакалавр**

формы обучения: **очная, заочная**

Авторы: Дроздова И.В., доцент, к.э.н.

Одобрена на заседании кафедры

Экономики и менеджмента
(название кафедры)
Зав. кафедрой _____
(подпись)
Мочалова Л.А.
(Фамилия И.О.)

Протокол № 8 от 17.04.2019
(Дата)

Рассмотрена методической комиссией

Инженерно-экономического
(название факультета)
Председатель _____
(подпись)
Мочалова Л.А.
(Фамилия И.О.)

Протокол № 1 от 19.04.2019
(Дата)

Екатеринбург
2019

СОДЕРЖАНИЕ

ВВЕДЕНИЕ.....	3
ВОПРОСЫ ДЛЯ САМОПРОВЕРКИ.....	6
ОСНОВНЫЕ КАТЕГОРИИ ДИСЦИПЛИНЫ.....	8
САМООРГАНИЗАЦИЯ РАБОТЫ С ЛИТЕРАТУРОЙ.....	9
ПОДГОТОВКА К ПРАКТИКО-ОРИЕНТИРОВАННЫМ ЗАДАНИЯМ..	13
ПОДГОТОВКА К ПРОМЕЖУТОЧНОЙ АТТЕСТАЦИИ.....	15

ВВЕДЕНИЕ

Самостоятельная работа в высшем учебном заведении – это часть учебного процесса, метод обучения, прием учебно-познавательной деятельности, комплексная целевая стандартизованная учебная деятельность с запланированными видом, типом, формами контроля.

Самостоятельная работа представляет собой плановую деятельность обучающихся по поручению и под методическим руководством преподавателя.

Целью самостоятельной работы студентов является закрепление тех знаний, которые они получили на аудиторных занятиях, а также способствование развитию у студентов творческих навыков, инициативы, умению организовать свое время.

Самостоятельная работа реализует следующие задачи:

- предполагает освоение курса дисциплины;
- помогает освоению навыков учебной и научной работы;
- способствует осознанию ответственности процесса познания;
- способствует углублению и пополнению знаний студентов, освоению ими навыков и умений;
- формирует интерес к познавательным действиям, освоению методов и приемов познавательного процесса,
- создает условия для творческой и научной деятельности обучающихся;
- способствует развитию у студентов таких личных качеств, как целеустремленность, заинтересованность, исследование нового.

Самостоятельная работа обучающегося выполняет следующие функции:

- развивающую (повышение культуры умственного труда, приобщение к творческим видам деятельности, обогащение интеллектуальных способностей студентов);
- информационно-обучающую (учебная деятельность студентов на аудиторных занятиях, неподкрепленная самостоятельной работой, становится мало результативной);
- ориентирующую и стимулирующую (процессу обучения придается ускорение и мотивация);
- воспитательную (формируются и развиваются профессиональные качества бакалавра и гражданина);
- исследовательскую (новый уровень профессионально-творческого мышления).

Организация самостоятельной работы студентов должна опираться на определенные требования, а, именно:

- сложность осваиваемых знаний должна соответствовать уровню развития студентов;
- стандартизация заданий в соответствии с логической системой курса дисциплины;

- объем задания должен соответствовать уровню студента;
- задания должны быть адаптированными к уровню студентов.

Содержание самостоятельной работы студентов представляет собой, с одной стороны, совокупность теоретических и практических учебных заданий, которые должен выполнить студент в процессе обучения, объект его деятельности; с другой стороны – это способ деятельности студента по выполнению соответствующего теоретического или практического учебного задания.

Свое внешнее выражение содержание самостоятельной работы студентов находит во всех организационных формах аудиторной и внеаудиторной деятельности, в ходе самостоятельного выполнения различных заданий.

Функциональное предназначение самостоятельной работы студентов в процессе практических занятий по овладению специальными знаниями заключается в самостоятельном прочтении, просмотре, прослушивании, наблюдении, конспектировании, осмыслении, запоминании и воспроизведении определенной информации. Цель и планирование самостоятельной работы студента определяет преподаватель. Вся информация осуществляется на основе ее воспроизведения.

Так как самостоятельная работа тесно связана с учебным процессом, ее необходимо рассматривать в двух аспектах:

1. аудиторная самостоятельная работа – практические занятия;
2. внеаудиторная самостоятельная работа – подготовка к практическим занятиям, подготовка к устному опросу, участию в дискуссиях, решению кейс-задач и др.

Основные формы организации самостоятельной работы студентов определяются следующими параметрами:

- содержание учебной дисциплины;
- уровень образования и степень подготовленности студентов;
- необходимость упорядочения нагрузки студентов при самостоятельной работе.

Таким образом, самостоятельная работа студентов является важнейшей составной частью процесса обучения.

Методические указания по организации самостоятельной работы и задания для обучающихся по дисциплине «Основы проектной деятельности» обращают внимание студента на главное, существенное в изучаемой дисциплине, помогают выработать умение анализировать явления и факты, связывать теоретические положения с практикой, а также облегчают подготовку к сдаче *зачёта*.

Настоящие методические указания позволят студентам самостоятельно овладеть фундаментальными знаниями, профессиональными умениями и навыками деятельности по профилю подготовки, опытом творческой и исследовательской деятельности, и направлены на формирование компетенций, предусмотренных учебным планом поданному профилю.

Видами самостоятельной работы обучающихся по дисциплине «Основы проектной деятельности» являются:

- самостоятельное изучение тем курса (в т.ч. рассмотрение основных категорий дисциплины, работа с литературой);
- подготовка к практическим и лабораторным занятиям (в т.ч. ответы на вопросы для самопроверки (самоконтроля));
- выполнение самостоятельного письменного домашнего задания (практико-ориентированного задания);
- подготовка контрольной работы (реферата) (*заочная форма*);
- подготовка к зачёту.

В методических указаниях представлены материалы для самостоятельной работы и рекомендации по организации отдельных её видов.

ВОПРОСЫ ДЛЯ САМОПРОВЕРКИ

Тема 1. Введение в управление проектами

Охарактеризуйте концепцию управления проектами.

Назовите этапы развития методов управления проектами.

Какова взаимосвязь управления проектами и управления инвестициями?

Какова взаимосвязь между управлением проектами и функциональным менеджментом?

Каковы задачи и этапы перехода к проектному управлению?

Приведите известную Вам классификацию типов проектов.

Тема 2. Система стандартов и сертификации в области управления проектами

Перечислите стандарты, применяемые к отдельным объектам управления проектами (проект, программа, портфель проектов).

Перечислите стандарты, определяющие требования к квалификации участников управления проектами (менеджеры проектов, участники команд управления проектами).

Перечислите стандарты, применяемые к системе управления проектами организации в целом и позволяющие оценить уровень зрелости организационной системы проектного менеджмента.

Как осуществляется международная сертификация по управлению проектами.

Тема 3. Жизненный цикл проекта и его фазы

Охарактеризуйте предынвестиционную фазу жизненного цикла проекта.

Охарактеризуйте инвестиционную и эксплуатационную фазы жизненного цикла проекта:

Охарактеризуйте эксплуатационную фазу жизненного цикла проекта.

Тема 4. Процессы и методы управления проектами

Что включает планирование проекта?

Опишите методы управления проектами.

Как осуществляется контроль и регулирование проекта?

Что подразумевает управление стоимостью проекта?

Опишите управление работами по проекту.

Что включает управление ресурсами проекта?

Как осуществляется управление командой проекта?

Тема 5. Специальные вопросы управления проектами

Опишите организационные структуры управления проектами.

Что подразумевает организация офиса проекта?

Как осуществляется оценка эффективности инвестиционных проектов?

Для чего и как нужно управлять рисками при реализации проекта?
Каковы особенности управления проектами при освоении минерально-сырьевой базы?

Тема 6. Информационное обеспечение проектного управления

Как осуществляется управление коммуникациями проекта?

Охарактеризуйте элементы информационной системы управления проектами.

Каковы требования к информационному обеспечению на разных уровнях управления?

ОСНОВНЫЕ КАТЕГОРИИ ДИСЦИПЛИНЫ

Тема 1. Введение в управление проектами

Управление проектами

Проект

Управление инвестициями

Тема 2. Система стандартов и сертификации в области управления проектами

Проект

Программа

Портфель проектов

Менеджер проекта

Организационная система проектного менеджмента

Тема 3. Жизненный цикл проекта и его фазы

Жизненный цикл проекта

Предынвестиционная фаза

Инвестиционная фаза

Эксплуатационная фаза

Проектная документация

Тема 4. Процессы и методы управления проектами

Планирование проекта

Цель проекта

Задача проекта

Диаграмма Ганта

Сетевой график

Управление стоимостью проекта

Бюджетирование проекта

Управление ресурсами проекта

Команда проекта

Тема 5. Специальные вопросы управления проектами

Организационная структура управления проектами

Офиса проекта

Маркетинг проекта

Проектное финансирование

Управление рисками

Конъюнктура рынков минерального сырья

Тема 6. Информационное обеспечение проектного управления

Управление коммуникациями проекта

Информационная система управления проектами

САМООРГАНИЗАЦИЯ РАБОТЫ С ЛИТЕРАТУРОЙ

Самостоятельное изучение тем курса осуществляется на основе списка рекомендуемой литературы к дисциплине. При работе с книгой необходимо научиться правильно ее читать, вести записи. Самостоятельная работа с учебными и научными изданиями профессиональной и общекультурной тематики – это важнейшее условие формирования научного способа познания.

Основные приемы работы с литературой можно свести к следующим:

- составить перечень книг, с которыми следует познакомиться;
- перечень должен быть систематизированным (что необходимо для семинаров, что для экзаменов, что пригодится для написания курсовых и выпускных квалификационных работ (ВКР), а что выходит за рамки официальной учебной деятельности, и расширяет общую культуру);
- обязательно выписывать все выходные данные по каждой книге (при написании курсовых и выпускных квалификационных работ это позволит экономить время);
- определить, какие книги (или какие главы книг) следует прочитать более внимательно, а какие – просто просмотреть;
- при составлении перечней литературы следует посоветоваться с преподавателями и руководителями ВКР, которые помогут сориентироваться, на что стоит обратить большее внимание, а на что вообще не стоит тратить время;
- все прочитанные монографии, учебники и научные статьи следует конспектировать, но это не означает, что надо конспектировать «все подряд»: можно выписывать кратко основные идеи автора и иногда приводить наиболее яркие и показательные цитаты (с указанием страниц);
- если книга – собственная, то допускается делать на полях книги краткие пометки или же в конце книги, на пустых страницах просто сделать свой «предметный указатель», где отмечаются наиболее интересные мысли и обязательно указываются страницы в тексте автора;
- следует выработать способность «воспринимать» сложные тексты; для этого лучший прием – научиться «читать медленно», когда понятно каждое прочитанное слово (а если слово незнакомое, то либо с помощью словаря, либо с помощью преподавателя обязательно его узнать). Таким образом, чтение текста является частью познавательной деятельности. Ее цель – извлечение из текста необходимой информации.

От того, насколько осознанна читающим собственная внутренняя установка при обращении к печатному слову (найти нужные сведения, усвоить информацию полностью или частично, критически проанализировать материал и т.п.) во многом зависит эффективность осуществляемого действия. Грамотная работа с книгой, особенно если речь идет о научной литературе, предполагает соблюдение ряда правил, для овладения которыми необходимо настойчиво учиться. Это серьезный, кропотливый труд. Прежде всего, при такой работе невозможен формальный,

поверхностный подход. Не механическое заучивание, не простое накопление цитат, выдержек, а сознательное усвоение прочитанного, осмысление его, стремление дойти до сути – вот главное правило. Другое правило – соблюдение при работе над книгой определенной последовательности. Вначале следует ознакомиться с оглавлением, содержанием предисловия или введения. Это дает общую ориентировку, представление о структуре и вопросах, которые рассматриваются в книге.

Следующий этап – чтение. Первый раз целесообразно прочитать книгу с начала до конца, чтобы получить о ней цельное представление. При повторном чтении происходит постепенное глубокое осмысление каждой главы, критического материала и позитивного изложения; выделение основных идей, системы аргументов, наиболее ярких примеров и т.д. Непременным правилом чтения должно быть выяснение незнакомых слов, терминов, выражений, неизвестных имен, названий. Студентам с этой целью рекомендуется заводить специальные тетради или блокноты. Важная роль в связи с этим принадлежит библиографической подготовке студентов. Она включает в себя умение активно, быстро пользоваться научным аппаратом книги, справочными изданиями, каталогами, умение вести поиск необходимой информации, обрабатывать и систематизировать ее.

Выделяют четыре основные установки в чтении текста:

- информационно-поисковая (задача – найти, выделить искомую информацию);
- усваивающая (усилия читателя направлены на то, чтобы как можно полнее осознать и запомнить, как сами сведения, излагаемые автором, так и всю логику его рассуждений);
- аналитико-критическая (читатель стремится критически осмыслить материал, проанализировав его, определив свое отношение к нему);
- творческая (создает у читателя готовность в том или ином виде – как отправной пункт для своих рассуждений, как образ для действия по аналогии и т.п. – использовать суждения автора, ход его мыслей, результат наблюдения, разработанную методику, дополнить их, подвергнуть новой проверке).

С наличием различных установок обращения к тексту связано существование и нескольких видов чтения:

- библиографическое – просматривание карточек каталога, рекомендательных списков, сводных списков журналов и статей за год и т.п.;
- просмотровое – используется для поиска материалов, содержащих нужную информацию, обычно к нему прибегают сразу после работы со списками литературы и каталогами, в результате такого просмотра читатель устанавливает, какие из источников будут использованы в дальнейшей работе;
- ознакомительное – подразумевает сплошное, достаточно подробное прочтение отобранных статей, глав, отдельных страниц; цель –

познакомиться с характером информации, узнать, какие вопросы вынесены автором на рассмотрение, провести сортировку материала;

- изучающее – предполагает доскональное освоение материала; в ходе такого чтения проявляется доверие читателя к автору, готовность принять изложенную информацию, реализуется установка на предельно полное понимание материала;

- аналитико-критическое и творческое чтение – два вида чтения близкие между собой тем, что участвуют в решении исследовательских задач.

Первый из них предполагает направленный критический анализ, как самой информации, так и способов ее получения и подачи автором; второе – поиск тех суждений, фактов, по которым, или, в связи с которыми, читатель считает нужным высказать собственные мысли.

Из всех рассмотренных видов чтения основным для студентов является изучающее – именно оно позволяет в работе с учебной и научной литературой накапливать знания в различных областях. Вот почему именно этот вид чтения в рамках образовательной деятельности должен быть освоен в первую очередь. Кроме того, при овладении данным видом чтения формируются основные приемы, повышающие эффективность работы с текстом. Научная методика работы с литературой предусматривает также ведение записи прочитанного. Это позволяет привести в систему знания, полученные при чтении, сосредоточить внимание на главных положениях, зафиксировать, закрепить их в памяти, а при необходимости вновь обратиться к ним.

Основные виды систематизированной записи прочитанного:

Аннотирование – предельно краткое связное описание просмотренной или прочитанной книги (статьи), ее содержания, источников, характера и назначения.

Планирование – краткая логическая организация текста, раскрывающая содержание и структуру изучаемого материала.

Тезирование – лаконичное воспроизведение основных утверждений автора без привлечения фактического материала.

Цитирование – дословное выписывание из текста выдержек, извлечений, наиболее существенно отражающих ту или иную мысль автора.

Конспектирование – краткое и последовательное изложение содержания прочитанного. Конспект – сложный способ изложения содержания книги или статьи в логической последовательности. Конспект аккумулирует в себе предыдущие виды записи, позволяет всесторонне охватить содержание книги, статьи. Поэтому умение составлять план, тезисы, делать выписки и другие записи определяет и технологию составления конспекта.

Как правильно составлять конспект? Внимательно прочитайте текст. Уточните в справочной литературе непонятные слова. При записи не забудьте вынести справочные данные на поля конспекта. Выделите главное,

составьте план, представляющий собой перечень заголовков, подзаголовков, вопросов, последовательно раскрываемых затем в конспекте. Это первый элемент конспекта. Вторым элементом конспекта являются тезисы. Тезис - это кратко сформулированное положение. Для лучшего усвоения и запоминания материала следует записывать тезисы своими словами. Тезисы, выдвигаемые в конспекте, нужно доказывать. Поэтому третий элемент конспекта - основные доводы, доказывающие истинность рассматриваемого тезиса. В конспекте могут быть положения и примеры. Законспектируйте материал, четко следуя пунктам плана. При конспектировании старайтесь выразить мысль своими словами. Записи следует вести четко, ясно. Грамотно записывайте цитаты. Цитируя, учитывайте лаконичность, значимость мысли. При оформлении конспекта необходимо стремиться к емкости каждого предложения. Мысли автора книги следует излагать кратко, заботясь о стиле и выразительности написанного. Число дополнительных элементов конспекта должно быть логически обоснованным, записи должны распределяться в определенной последовательности, отвечающей логической структуре произведения. Для уточнения и дополнения необходимо оставлять поля.

Конспектирование - наиболее сложный этап работы. Овладение навыками конспектирования требует от студента целеустремленности, повседневной самостоятельной работы. Конспект ускоряет повторение материала, экономит время при повторном, после определенного перерыва, обращении к уже знакомой работе. Учитывая индивидуальные особенности каждого студента, можно дать лишь некоторые, наиболее оправдавшие себя общие правила, с которыми преподаватель и обязан познакомить студентов:

1. Главное в конспекте не объем, а содержание. В нем должны быть отражены основные принципиальные положения источника, то новое, что внес его автор, основные методологические положения работы. Умение излагать мысли автора сжато, кратко и собственными словами приходит с опытом и знаниями. Но их накоплению помогает соблюдение одного важного правила – не торопиться записывать при первом же чтении, вносить в конспект лишь то, что стало ясным.

2. Форма ведения конспекта может быть самой разнообразной, она может изменяться, совершенствоваться. Но начинаться конспект всегда должен с указания полного наименования работы, фамилии автора, года и места издания; цитаты берутся в кавычки с обязательной ссылкой на страницу книги.

3. Конспект не должен быть «слепым», безликим, состоящим из сплошного текста. Особо важные места, яркие примеры выделяются цветным подчеркиванием, взятием в рамочку, оттенением, пометками на полях специальными знаками, чтобы можно было быстро найти нужное положение. Дополнительные материалы из других источников можно давать на полях, где записываются свои суждения, мысли, появившиеся уже после составления конспекта.

ПОДГОТОВКА К ПРАКТИКО-ОРИЕНТИРОВАННЫМ ЗАДАНИЯМ

Практико-ориентированные задания выступают средством формирования у студентов системы интегрированных умений и навыков, необходимых для освоения профессиональных компетенций. Это могут быть ситуации, требующие применения умений и навыков, специфичных для соответствующего профиля обучения (знания содержания предмета), ситуации, требующие организации деятельности, выбора её оптимальной структуры личностно-ориентированных ситуаций (нахождение нестандартного способа решения).

Кроме этого, они выступают средством формирования у студентов умений определять, разрабатывать и применять оптимальные методы решения профессиональных задач. Они строятся на основе ситуаций, возникающих на различных уровнях осуществления практики и формулируются в виде производственных поручений (заданий).

Под *практико-ориентированными заданиями* понимают задачи из окружающей действительности, связанные с формированием практических навыков, необходимых в повседневной жизни, в том числе с использованием элементов производственных процессов.

Цель практико-ориентированных заданий – приобретение умений и навыков практической деятельности по изучаемой дисциплине.

Задачи практико-ориентированных заданий:

- закрепление, углубление, расширение и детализация знаний студентов при решении конкретных задач;
- развитие познавательных способностей, самостоятельности мышления, творческой активности;
- овладение новыми методами и методиками изучения конкретной учебной дисциплины;
- обучение приемам решения практических задач;
- выработка способности логического осмысления полученных знаний для выполнения заданий;
- обеспечение рационального сочетания коллективной и индивидуальной форм обучения.

Важными отличительными особенностями практико-ориентированных задания от стандартных задач (предметных, межпредметных, прикладных) являются:

- значимость (познавательная, профессиональная, общекультурная, социальная) получаемого результата, что обеспечивает познавательную мотивацию обучающегося;
- условие задания сформулировано как сюжет, ситуация или проблема, для разрешения которой необходимо использовать знания из разных разделов основного предмета, из другого предмета или из жизни, на которые нет явного указания в тексте задания;

- информация и данные в задании могут быть представлены в различной форме (рисунок, таблица, схема, диаграмма, график и т.д.), что потребует распознавания объектов;

- указание (явное или неявное) области применения результата, полученного при решении задания.

Кроме выделенных четырех характеристик, практико-ориентированные задания имеют следующие:

1. по структуре эти задания – нестандартные, т.е. в структуре задания не все его компоненты полностью определены;

2. наличие избыточных, недостающих или противоречивых данных в условии задания, что приводит к объемной формулировке условия;

3. наличие нескольких способов решения (различная степень рациональности), причем данные способы могут быть неизвестны учащимся, и их потребуется сконструировать.

При выполнении практико-ориентированных заданий следует руководствоваться следующими общими рекомендациями:

- для выполнения практико-ориентированного задания необходимо внимательно прочитать задание, повторить лекционный материал по соответствующей теме, изучить рекомендуемую литературу, в т.ч. дополнительную;

- выполнение практико-ориентированного задания включает постановку задачи, выбор способа решения задания, разработку алгоритма практических действий, программы, рекомендаций, сценария и т. п.;

- если практико-ориентированное задание выдается по вариантам, то получить номер варианта исходных данных у преподавателя; если нет вариантов, то нужно подобрать исходные данные самостоятельно, используя различные источники информации;

- для выполнения практико-ориентированного задания может использоваться метод малых групп. Работа в малых группах предполагает решение определенных образовательных задач в рамках небольших групп с последующим обсуждением полученных результатов. Этот метод развивает навыки сотрудничества, достижения компромиссного решения, аналитические способности.

ПОДГОТОВКА К ПРОМЕЖУТОЧНОЙ АТТЕСТАЦИИ

При подготовке к *зачёту* по дисциплине «*Основы проектной деятельности*» обучающемуся рекомендуется:

1. повторить пройденный материал и ответить на вопросы, используя конспект и материалы лекций. Если по каким-либо вопросам у студента недостаточно информации в лекционных материалах, то необходимо получить информацию из раздаточных материалов и/или учебников (литературы), рекомендованных для изучения дисциплины «*Основы проектной деятельности*».

Целесообразно также дополнить конспект лекций наиболее существенными и важными тезисами для рассматриваемого вопроса;

2. при изучении основных и дополнительных источников информации в рамках выполнения заданий на *зачёте* особое внимание необходимо уделять схемам, рисункам, графикам и другим иллюстрациям, так как подобные графические материалы, как правило, в наглядной форме отражают главное содержание изучаемого вопроса;

3. при изучении основных и дополнительных источников информации в рамках выполнения заданий на *зачёте* (в случаях, когда отсутствует иллюстративный материал) особое внимание необходимо обращать на наличие в тексте словосочетаний вида «во-первых», «во-вторых» и т.д., а также дефисов и перечислений (цифровых или буквенных), так как эти признаки, как правило, позволяют структурировать ответ на предложенное задание.

Подобную текстовую структуризацию материала слушатель может трансформировать в рисунки, схемы и т. п. для более краткого, наглядного и удобного восприятия (иллюстрации целесообразно отразить в конспекте лекций – это позволит оперативно и быстро найти, в случае необходимости, соответствующую информацию);

4. следует также обращать внимание при изучении материала для подготовки к *зачёту* на словосочетания вида «таким образом», «подводя итог сказанному» и т.п., так как это признаки выражения главных мыслей и выводов по изучаемому вопросу (пункту, разделу). В отдельных случаях выводы по теме (разделу, главе) позволяют полностью построить (восстановить, воссоздать) ответ на поставленный вопрос (задание), так как содержат в себе основные мысли и тезисы для ответа.

МИНОБРНАУКИ РОССИИ

ФГБОУ ВО «Уральский государственный горный университет»

**МЕТОДИЧЕСКИЕ УКАЗАНИЯ ПО ОРГАНИЗАЦИИ
САМОСТОЯТЕЛЬНОЙ РАБОТЫ И ЗАДАНИЯ ДЛЯ
ОБУЧАЮЩИХСЯ**

Б1.О.07 УПРАВЛЕНИЕ ПРОЕКТАМИ И ПРОГРАММАМИ

Направление подготовки
09.03.01 Информатика и вычислительная техника

Направленность (профиль)
Автоматизированное управление бизнес процессами

квалификация выпускника: **бакалавр**

формы обучения: **очная, заочная**

Авторы: Дроздова И.В., доцент, к.э.н.

Одобрена на заседании кафедры

Экономики и менеджмента
(название кафедры)

Зав. кафедрой _____
(подпись)

Мочалова Л.А.
(Фамилия И.О.)

Протокол № 8 от 17.04.2019
(Дата)

Рассмотрена методической комиссией

Инженерно-экономического
(название факультета)

Председатель _____
(подпись)

Мочалова Л.А.
(Фамилия И.О.)

Протокол № 1 от 19.04.2019
(Дата)

Екатеринбург
2019

СОДЕРЖАНИЕ

ВВЕДЕНИЕ.....	3
ВОПРОСЫ ДЛЯ САМОПРОВЕРКИ.....	6
ОСНОВНЫЕ КАТЕГОРИИ ДИСЦИПЛИНЫ.....	8
САМООРГАНИЗАЦИЯ РАБОТЫ С ЛИТЕРАТУРОЙ.....	9
ПОДГОТОВКА К ПРАКТИКО-ОРИЕНТИРОВАННЫМ ЗАДАНИЯМ..	13
ПОДГОТОВКА К ПРОМЕЖУТОЧНОЙ АТТЕСТАЦИИ.....	15

ВВЕДЕНИЕ

Самостоятельная работа в высшем учебном заведении – это часть учебного процесса, метод обучения, прием учебно-познавательной деятельности, комплексная целевая стандартизованная учебная деятельность с запланированными видом, типом, формами контроля.

Самостоятельная работа представляет собой плановую деятельность обучающихся по поручению и под методическим руководством преподавателя.

Целью самостоятельной работы студентов является закрепление тех знаний, которые они получили на аудиторных занятиях, а также способствование развитию у студентов творческих навыков, инициативы, умению организовать свое время.

Самостоятельная работа реализует следующие задачи:

- предполагает освоение курса дисциплины;
- помогает освоению навыков учебной и научной работы;
- способствует осознанию ответственности процесса познания;
- способствует углублению и пополнению знаний студентов, освоению ими навыков и умений;
- формирует интерес к познавательным действиям, освоению методов и приемов познавательного процесса,
- создает условия для творческой и научной деятельности обучающихся;
- способствует развитию у студентов таких личных качеств, как целеустремленность, заинтересованность, исследование нового.

Самостоятельная работа обучающегося выполняет следующие функции:

- развивающую (повышение культуры умственного труда, приобщение к творческим видам деятельности, обогащение интеллектуальных способностей студентов);
- информационно-обучающую (учебная деятельность студентов на аудиторных занятиях, неподкрепленная самостоятельной работой, становится мало результативной);
- ориентирующую и стимулирующую (процессу обучения придается ускорение и мотивация);
- воспитательную (формируются и развиваются профессиональные качества бакалавра и гражданина);
- исследовательскую (новый уровень профессионально-творческого мышления).

Организация самостоятельной работы студентов должна опираться на определенные требования, а, именно:

- сложность осваиваемых знаний должна соответствовать уровню развития студентов;
- стандартизация заданий в соответствии с логической системой курса дисциплины;

- объем задания должен соответствовать уровню студента;
- задания должны быть адаптированными к уровню студентов.

Содержание самостоятельной работы студентов представляет собой, с одной стороны, совокупность теоретических и практических учебных заданий, которые должен выполнить студент в процессе обучения, объект его деятельности; с другой стороны – это способ деятельности студента по выполнению соответствующего теоретического или практического учебного задания.

Свое внешнее выражение содержание самостоятельной работы студентов находит во всех организационных формах аудиторной и внеаудиторной деятельности, в ходе самостоятельного выполнения различных заданий.

Функциональное предназначение самостоятельной работы студентов в процессе практических занятий по овладению специальными знаниями заключается в самостоятельном прочтении, просмотре, прослушивании, наблюдении, конспектировании, осмыслении, запоминании и воспроизведении определенной информации. Цель и планирование самостоятельной работы студента определяет преподаватель. Вся информация осуществляется на основе ее воспроизведения.

Так как самостоятельная работа тесно связана с учебным процессом, ее необходимо рассматривать в двух аспектах:

1. аудиторная самостоятельная работа – практические занятия;
2. внеаудиторная самостоятельная работа – подготовка к практическим занятиям, подготовка к устному опросу, участию в дискуссиях, решению кейс-задач и др.

Основные формы организации самостоятельной работы студентов определяются следующими параметрами:

- содержание учебной дисциплины;
- уровень образования и степень подготовленности студентов;
- необходимость упорядочения нагрузки студентов при самостоятельной работе.

Таким образом, самостоятельная работа студентов является важнейшей составной частью процесса обучения.

Методические указания по организации самостоятельной работы и задания для обучающихся по дисциплине «Управление проектами и программами» обращают внимание студента на главное, существенное в изучаемой дисциплине, помогают выработать умение анализировать явления и факты, связывать теоретические положения с практикой, а также облегчают подготовку к сдаче *зачёта*.

Настоящие методические указания позволят студентам самостоятельно овладеть фундаментальными знаниями, профессиональными умениями и навыками деятельности по профилю подготовки, опытом творческой и исследовательской деятельности, и направлены на формирование компетенций, предусмотренных учебным планом поданному профилю.

Видами самостоятельной работы обучающихся по дисциплине «Управление проектами и программами» являются:

- самостоятельное изучение тем курса (в т.ч. рассмотрение основных категорий дисциплины, работа с литературой);
- подготовка к практическим и лабораторным занятиям (в т.ч. ответы на вопросы для самопроверки (самоконтроля));
- выполнение самостоятельного письменного домашнего задания (практико-ориентированного задания);
- подготовка контрольной работы (реферата) (*заочная форма*);
- подготовка к зачёту.

В методических указаниях представлены материалы для самостоятельной работы и рекомендации по организации отдельных её видов.

ВОПРОСЫ ДЛЯ САМОПРОВЕРКИ

Тема 1. Введение в управление проектами

Охарактеризуйте концепцию управления проектами.

Назовите этапы развития методов управления проектами.

Какова взаимосвязь управления проектами и управления инвестициями?

Какова взаимосвязь между управлением проектами и функциональным менеджментом?

Каковы задачи и этапы перехода к проектному управлению?

Приведите известную Вам классификацию типов проектов.

Тема 2. Система стандартов и сертификации в области управления проектами

Перечислите стандарты, применяемые к отдельным объектам управления проектами (проект, программа, портфель проектов).

Перечислите стандарты, определяющие требования к квалификации участников управления проектами (менеджеры проектов, участники команд управления проектами).

Перечислите стандарты, применяемые к системе управления проектами организации в целом и позволяющие оценить уровень зрелости организационной системы проектного менеджмента.

Как осуществляется международная сертификация по управлению проектами.

Тема 3. Жизненный цикл проекта и его фазы

Охарактеризуйте предынвестиционную фазу жизненного цикла проекта.

Охарактеризуйте инвестиционную и эксплуатационную фазы жизненного цикла проекта:

Охарактеризуйте эксплуатационную фазу жизненного цикла проекта.

Тема 4. Процессы и методы управления проектами

Что включает планирование проекта?

Опишите методы управления проектами.

Как осуществляется контроль и регулирование проекта?

Что подразумевает управление стоимостью проекта?

Опишите управление работами по проекту.

Что включает управление ресурсами проекта?

Как осуществляется управление командой проекта?

Тема 5. Специальные вопросы управления проектами

Опишите организационные структуры управления проектами.

Что подразумевает организация офиса проекта?

Как осуществляется оценка эффективности инвестиционных проектов?

Для чего и как нужно управлять рисками при реализации проекта?
Каковы особенности управления проектами при освоении минерально-сырьевой базы?

Тема 6. Информационное обеспечение проектного управления

Как осуществляется управление коммуникациями проекта?

Охарактеризуйте элементы информационной системы управления проектами.

Каковы требования к информационному обеспечению на разных уровнях управления?

ОСНОВНЫЕ КАТЕГОРИИ ДИСЦИПЛИНЫ

Тема 1. Введение в управление проектами

Управление проектами

Проект

Управление инвестициями

Тема 2. Система стандартов и сертификации в области управления проектами

Проект

Программа

Портфель проектов

Менеджер проекта

Организационная система проектного менеджмента

Тема 3. Жизненный цикл проекта и его фазы

Жизненный цикл проекта

Предынвестиционная фаза

Инвестиционная фаза

Эксплуатационная фаза

Проектная документация

Тема 4. Процессы и методы управления проектами

Планирование проекта

Цель проекта

Задача проекта

Диаграмма Ганта

Сетевой график

Управление стоимостью проекта

Бюджетирование проекта

Управление ресурсами проекта

Команда проекта

Тема 5. Специальные вопросы управления проектами

Организационная структура управления проектами

Офиса проекта

Маркетинг проекта

Проектное финансирование

Управление рисками

Конъюнктура рынков минерального сырья

Тема 6. Информационное обеспечение проектного управления

Управление коммуникациями проекта

Информационная система управления проектами

САМООРГАНИЗАЦИЯ РАБОТЫ С ЛИТЕРАТУРОЙ

Самостоятельное изучение тем курса осуществляется на основе списка рекомендуемой литературы к дисциплине. При работе с книгой необходимо научиться правильно ее читать, вести записи. Самостоятельная работа с учебными и научными изданиями профессиональной и общекультурной тематики – это важнейшее условие формирования научного способа познания.

Основные приемы работы с литературой можно свести к следующим:

- составить перечень книг, с которыми следует познакомиться;
- перечень должен быть систематизированным (что необходимо для семинаров, что для экзаменов, что пригодится для написания курсовых и выпускных квалификационных работ (ВКР), а что выходит за рамки официальной учебной деятельности, и расширяет общую культуру);
- обязательно выписывать все выходные данные по каждой книге (при написании курсовых и выпускных квалификационных работ это позволит экономить время);
- определить, какие книги (или какие главы книг) следует прочитать более внимательно, а какие – просто просмотреть;
- при составлении перечней литературы следует посоветоваться с преподавателями и руководителями ВКР, которые помогут сориентироваться, на что стоит обратить большее внимание, а на что вообще не стоит тратить время;
- все прочитанные монографии, учебники и научные статьи следует конспектировать, но это не означает, что надо конспектировать «все подряд»: можно выписывать кратко основные идеи автора и иногда приводить наиболее яркие и показательные цитаты (с указанием страниц);
- если книга – собственная, то допускается делать на полях книги краткие пометки или же в конце книги, на пустых страницах просто сделать свой «предметный указатель», где отмечаются наиболее интересные мысли и обязательно указываются страницы в тексте автора;
- следует выработать способность «воспринимать» сложные тексты; для этого лучший прием – научиться «читать медленно», когда понятно каждое прочитанное слово (а если слово незнакомое, то либо с помощью словаря, либо с помощью преподавателя обязательно его узнать). Таким образом, чтение текста является частью познавательной деятельности. Ее цель – извлечение из текста необходимой информации.

От того, насколько осознанна читающим собственная внутренняя установка при обращении к печатному слову (найти нужные сведения, усвоить информацию полностью или частично, критически проанализировать материал и т.п.) во многом зависит эффективность осуществляемого действия. Грамотная работа с книгой, особенно если речь идет о научной литературе, предполагает соблюдение ряда правил, для овладения которыми необходимо настойчиво учиться. Это серьезный, кропотливый труд. Прежде всего, при такой работе невозможен формальный,

поверхностный подход. Не механическое заучивание, не простое накопление цитат, выдержек, а сознательное усвоение прочитанного, осмысление его, стремление дойти до сути – вот главное правило. Другое правило – соблюдение при работе над книгой определенной последовательности. Вначале следует ознакомиться с оглавлением, содержанием предисловия или введения. Это дает общую ориентировку, представление о структуре и вопросах, которые рассматриваются в книге.

Следующий этап – чтение. Первый раз целесообразно прочитать книгу с начала до конца, чтобы получить о ней цельное представление. При повторном чтении происходит постепенное глубокое осмысление каждой главы, критического материала и позитивного изложения; выделение основных идей, системы аргументов, наиболее ярких примеров и т.д. Непременным правилом чтения должно быть выяснение незнакомых слов, терминов, выражений, неизвестных имен, названий. Студентам с этой целью рекомендуется заводить специальные тетради или блокноты. Важная роль в связи с этим принадлежит библиографической подготовке студентов. Она включает в себя умение активно, быстро пользоваться научным аппаратом книги, справочными изданиями, каталогами, умение вести поиск необходимой информации, обрабатывать и систематизировать ее.

Выделяют четыре основные установки в чтении текста:

- информационно-поисковая (задача – найти, выделить искомую информацию);
- усваивающая (усилия читателя направлены на то, чтобы как можно полнее осознать и запомнить, как сами сведения, излагаемые автором, так и всю логику его рассуждений);
- аналитико-критическая (читатель стремится критически осмыслить материал, проанализировав его, определив свое отношение к нему);
- творческая (создает у читателя готовность в том или ином виде – как отправной пункт для своих рассуждений, как образ для действия по аналогии и т.п. – использовать суждения автора, ход его мыслей, результат наблюдения, разработанную методику, дополнить их, подвергнуть новой проверке).

С наличием различных установок обращения к тексту связано существование и нескольких видов чтения:

- библиографическое – просматривание карточек каталога, рекомендательных списков, сводных списков журналов и статей за год и т.п.;
- просмотрное – используется для поиска материалов, содержащих нужную информацию, обычно к нему прибегают сразу после работы со списками литературы и каталогами, в результате такого просмотра читатель устанавливает, какие из источников будут использованы в дальнейшей работе;
- ознакомительное – подразумевает сплошное, достаточно подробное прочтение отобранных статей, глав, отдельных страниц; цель –

познакомиться с характером информации, узнать, какие вопросы вынесены автором на рассмотрение, провести сортировку материала;

- изучающее – предполагает доскональное освоение материала; в ходе такого чтения проявляется доверие читателя к автору, готовность принять изложенную информацию, реализуется установка на предельно полное понимание материала;

- аналитико-критическое и творческое чтение – два вида чтения близкие между собой тем, что участвуют в решении исследовательских задач.

Первый из них предполагает направленный критический анализ, как самой информации, так и способов ее получения и подачи автором; второе – поиск тех суждений, фактов, по которым, или, в связи с которыми, читатель считает нужным высказать собственные мысли.

Из всех рассмотренных видов чтения основным для студентов является изучающее – именно оно позволяет в работе с учебной и научной литературой накапливать знания в различных областях. Вот почему именно этот вид чтения в рамках образовательной деятельности должен быть освоен в первую очередь. Кроме того, при овладении данным видом чтения формируются основные приемы, повышающие эффективность работы с текстом. Научная методика работы с литературой предусматривает также ведение записи прочитанного. Это позволяет привести в систему знания, полученные при чтении, сосредоточить внимание на главных положениях, зафиксировать, закрепить их в памяти, а при необходимости вновь обратиться к ним.

Основные виды систематизированной записи прочитанного:

Аннотирование – предельно краткое связное описание просмотренной или прочитанной книги (статьи), ее содержания, источников, характера и назначения.

Планирование – краткая логическая организация текста, раскрывающая содержание и структуру изучаемого материала.

Тезирование – лаконичное воспроизведение основных утверждений автора без привлечения фактического материала.

Цитирование – дословное выписывание из текста выдержек, извлечений, наиболее существенно отражающих ту или иную мысль автора.

Конспектирование – краткое и последовательное изложение содержания прочитанного. Конспект – сложный способ изложения содержания книги или статьи в логической последовательности. Конспект аккумулирует в себе предыдущие виды записи, позволяет всесторонне охватить содержание книги, статьи. Поэтому умение составлять план, тезисы, делать выписки и другие записи определяет и технологию составления конспекта.

Как правильно составлять конспект? Внимательно прочитайте текст. Уточните в справочной литературе непонятные слова. При записи не забудьте вынести справочные данные на поля конспекта. Выделите главное,

составьте план, представляющий собой перечень заголовков, подзаголовков, вопросов, последовательно раскрываемых затем в конспекте. Это первый элемент конспекта. Вторым элементом конспекта являются тезисы. Тезис - это кратко сформулированное положение. Для лучшего усвоения и запоминания материала следует записывать тезисы своими словами. Тезисы, выдвигаемые в конспекте, нужно доказывать. Поэтому третий элемент конспекта - основные доводы, доказывающие истинность рассматриваемого тезиса. В конспекте могут быть положения и примеры. Законспектируйте материал, четко следуя пунктам плана. При конспектировании старайтесь выразить мысль своими словами. Записи следует вести четко, ясно. Грамотно записывайте цитаты. Цитируя, учитывайте лаконичность, значимость мысли. При оформлении конспекта необходимо стремиться к емкости каждого предложения. Мысли автора книги следует излагать кратко, заботясь о стиле и выразительности написанного. Число дополнительных элементов конспекта должно быть логически обоснованным, записи должны распределяться в определенной последовательности, отвечающей логической структуре произведения. Для уточнения и дополнения необходимо оставлять поля.

Конспектирование - наиболее сложный этап работы. Овладение навыками конспектирования требует от студента целеустремленности, повседневной самостоятельной работы. Конспект ускоряет повторение материала, экономит время при повторном, после определенного перерыва, обращении к уже знакомой работе. Учитывая индивидуальные особенности каждого студента, можно дать лишь некоторые, наиболее оправдавшие себя общие правила, с которыми преподаватель и обязан познакомить студентов:

1. Главное в конспекте не объем, а содержание. В нем должны быть отражены основные принципиальные положения источника, то новое, что внес его автор, основные методологические положения работы. Умение излагать мысли автора сжато, кратко и собственными словами приходит с опытом и знаниями. Но их накоплению помогает соблюдение одного важного правила – не торопиться записывать при первом же чтении, вносить в конспект лишь то, что стало ясным.

2. Форма ведения конспекта может быть самой разнообразной, она может изменяться, совершенствоваться. Но начинаться конспект всегда должен с указания полного наименования работы, фамилии автора, года и места издания; цитаты берутся в кавычки с обязательной ссылкой на страницу книги.

3. Конспект не должен быть «слепым», безликим, состоящим из сплошного текста. Особо важные места, яркие примеры выделяются цветным подчеркиванием, взятием в рамочку, оттенением, пометками на полях специальными знаками, чтобы можно было быстро найти нужное положение. Дополнительные материалы из других источников можно давать на полях, где записываются свои суждения, мысли, появившиеся уже после составления конспекта.

ПОДГОТОВКА К ПРАКТИКО-ОРИЕНТИРОВАННЫМ ЗАДАНИЯМ

Практико-ориентированные задания выступают средством формирования у студентов системы интегрированных умений и навыков, необходимых для освоения профессиональных компетенций. Это могут быть ситуации, требующие применения умений и навыков, специфичных для соответствующего профиля обучения (знания содержания предмета), ситуации, требующие организации деятельности, выбора её оптимальной структуры личностно-ориентированных ситуаций (нахождение нестандартного способа решения).

Кроме этого, они выступают средством формирования у студентов умений определять, разрабатывать и применять оптимальные методы решения профессиональных задач. Они строятся на основе ситуаций, возникающих на различных уровнях осуществления практики и формулируются в виде производственных поручений (заданий).

Под *практико-ориентированными заданиями* понимают задачи из окружающей действительности, связанные с формированием практических навыков, необходимых в повседневной жизни, в том числе с использованием элементов производственных процессов.

Цель практико-ориентированных заданий – приобретение умений и навыков практической деятельности по изучаемой дисциплине.

Задачи практико-ориентированных заданий:

- закрепление, углубление, расширение и детализация знаний студентов при решении конкретных задач;
- развитие познавательных способностей, самостоятельности мышления, творческой активности;
- овладение новыми методами и методиками изучения конкретной учебной дисциплины;
- обучение приемам решения практических задач;
- выработка способности логического осмысления полученных знаний для выполнения заданий;
- обеспечение рационального сочетания коллективной и индивидуальной форм обучения.

Важными отличительными особенностями практико-ориентированных задания от стандартных задач (предметных, межпредметных, прикладных) являются:

- значимость (познавательная, профессиональная, общекультурная, социальная) получаемого результата, что обеспечивает познавательную мотивацию обучающегося;
- условие задания сформулировано как сюжет, ситуация или проблема, для разрешения которой необходимо использовать знания из разных разделов основного предмета, из другого предмета или из жизни, на которые нет явного указания в тексте задания;

- информация и данные в задании могут быть представлены в различной форме (рисунок, таблица, схема, диаграмма, график и т.д.), что потребует распознавания объектов;

- указание (явное или неявное) области применения результата, полученного при решении задания.

Кроме выделенных четырех характеристик, практико-ориентированные задания имеют следующие:

1. по структуре эти задания – нестандартные, т.е. в структуре задания не все его компоненты полностью определены;

2. наличие избыточных, недостающих или противоречивых данных в условии задания, что приводит к объемной формулировке условия;

3. наличие нескольких способов решения (различная степень рациональности), причем данные способы могут быть неизвестны учащимся, и их потребуется сконструировать.

При выполнении практико-ориентированных заданий следует руководствоваться следующими общими рекомендациями:

- для выполнения практико-ориентированного задания необходимо внимательно прочитать задание, повторить лекционный материал по соответствующей теме, изучить рекомендуемую литературу, в т.ч. дополнительную;

- выполнение практико-ориентированного задания включает постановку задачи, выбор способа решения задания, разработку алгоритма практических действий, программы, рекомендаций, сценария и т. п.;

- если практико-ориентированное задание выдается по вариантам, то получить номер варианта исходных данных у преподавателя; если нет вариантов, то нужно подобрать исходные данные самостоятельно, используя различные источники информации;

- для выполнения практико-ориентированного задания может использоваться метод малых групп. Работа в малых группах предполагает решение определенных образовательных задач в рамках небольших групп с последующим обсуждением полученных результатов. Этот метод развивает навыки сотрудничества, достижения компромиссного решения, аналитические способности.

ПОДГОТОВКА К ПРОМЕЖУТОЧНОЙ АТТЕСТАЦИИ

При подготовке к *зачёту* по дисциплине «Управление проектами и программами» обучающемуся рекомендуется:

1. повторить пройденный материал и ответить на вопросы, используя конспект и материалы лекций. Если по каким-либо вопросам у студента недостаточно информации в лекционных материалах, то необходимо получить информацию из раздаточных материалов и/или учебников (литературы), рекомендованных для изучения дисциплины «Управление проектами и программами».

Целесообразно также дополнить конспект лекций наиболее существенными и важными тезисами для рассматриваемого вопроса;

2. при изучении основных и дополнительных источников информации в рамках выполнения заданий на *зачёте* особое внимание необходимо уделять схемам, рисункам, графикам и другим иллюстрациям, так как подобные графические материалы, как правило, в наглядной форме отражают главное содержание изучаемого вопроса;

3. при изучении основных и дополнительных источников информации в рамках выполнения заданий на *зачёте* (в случаях, когда отсутствует иллюстративный материал) особое внимание необходимо обращать на наличие в тексте словосочетаний вида «во-первых», «во-вторых» и т.д., а также дефисов и перечислений (цифровых или буквенных), так как эти признаки, как правило, позволяют структурировать ответ на предложенное задание.

Подобную текстовую структуризацию материала слушатель может трансформировать в рисунки, схемы и т. п. для более краткого, наглядного и удобного восприятия (иллюстрации целесообразно отразить в конспекте лекций – это позволит оперативно и быстро найти, в случае необходимости, соответствующую информацию);

4. следует также обращать внимание при изучении материала для подготовки к *зачёту* на словосочетания вида «таким образом», «подводя итог сказанному» и т.п., так как это признаки выражения главных мыслей и выводов по изучаемому вопросу (пункту, разделу). В отдельных случаях выводы по теме (разделу, главе) позволяют полностью построить (восстановить, воссоздать) ответ на поставленный вопрос (задание), так как содержат в себе основные мысли и тезисы для ответа.

МИНИСТЕРСТВО НАУКИ И ВЫСШЕГО ОБРАЗОВАНИЯ
РОССИЙСКОЙ ФЕДЕРАЦИИ

ФГБОУ ВО «Уральский государственный горный университет»



**МЕТОДИЧЕСКИЕ УКАЗАНИЯ ПО ОРГАНИЗАЦИИ
САМОСТОЯТЕЛЬНОЙ РАБОТЫ И ВЫПОЛНЕНИЮ
ЗАДАНИЙ ОБУЧАЮЩИХСЯ**
по дисциплине
**Б1.О.09 ДУХОВНО-ПРАВСТВЕННАЯ КУЛЬТУРА И
ПАТРИОТИЧЕСКОЕ ВОСПИТАНИЕ**

Направление подготовки:
09.03.01 Информатика и вычислительная техника

профиль:
Автоматизированное управление бизнес процессами

квалификация выпускника: **бакалавр**

форма обучения: **очная, заочная**

Авторы: Бачинин И.В. к.п.н, Погорелов С.Т., к.п.н. Старостин А.Н., к.ист.н.,
Суслонов П.Е., к. филос. н., доцент

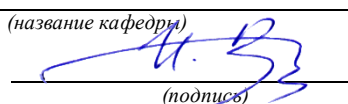
Рассмотрена методической комиссией

Одобрена на заседании кафедры

Теологии

(название кафедры)

Зав.кафедрой



Бачинин И.В.

(Фамилия И.О.)

Протокол №8 от 17.04.2019

(Дата)

Инженерно-экономического

(название факультета)

Председатель



Мочалова Л.А.

(Фамилия И.О.)

Протокол № 1 от 19.04.2019

(Дата)

Екатеринбург.
2019

Оглавление

Методические указания по освоению дисциплины	3
Освоение лекционного курса	3
Самостоятельное изучение тем курса	3
Подготовка к практическим (семинарским) занятиям.....	6
Подготовка к тестированию	7
Подготовка к групповой дискуссии	9
Методические указания по подготовке к промежуточной аттестации	11

Методические указания по освоению дисциплины

Освоение лекционного курса

Лекции по дисциплине дают основной теоретический материал, являющийся базой для восприятия практического материала. После прослушивания лекции необходимо обратиться к рекомендуемой литературе, прочитать соответствующие темы, уяснить основные термины, проблемные вопросы и подходы к их решению, а также рассмотреть дополнительный материал по теме.

Главное в период подготовки к лекционным занятиям – научиться методам самостоятельного умственного труда, сознательно развивать свои творческие способности и овладевать навыками творческой работы. Для этого необходимо строго соблюдать дисциплину учебы и поведения. Четкое планирование своего рабочего времени и отдыха является необходимым условием для успешной самостоятельной работы. В основу его нужно положить рабочие программы изучаемых в семестре дисциплин.

Каждому студенту следует составлять еженедельный и семестровый планы работы, а также план на каждый рабочий день. С вечера всегда надо распределять работу на завтрашний день. В конце каждого дня целесообразно подводить итог работы: тщательно проверить, все ли выполнено по намеченному плану, не было ли каких-либо отступлений, а если были, по какой причине это произошло. Нужно осуществлять самоконтроль, который является необходимым условием успешной учебы. Если что-то осталось невыполненным, необходимо изыскать время для завершения этой части работы, не уменьшая объема недельного плана.

Одним из важных элементов освоения лекционного курса является самостоятельная работа на лекции. Слушание и запись лекций – сложный вид вузовской аудиторной работы. Внимательное слушание и конспектирование лекций предполагает интенсивную умственную деятельность студента. Краткие записи лекций, их конспектирование помогает усвоить учебный материал. Конспект является полезным тогда, когда записано самое существенное, основное и сделано это самим студентом. Не надо стремиться записать дословно всю лекцию. Такое «конспектирование» приносит больше вреда, чем пользы. Запись лекций рекомендуется вести по возможности собственными формулировками. Желательно запись осуществлять на одной странице, а следующую оставлять для проработки учебного материала самостоятельно в домашних условиях. Конспект лекции лучше подразделять на пункты, параграфы, соблюдая красную строку. Этому в большой степени будут способствовать пункты плана лекции, предложенные преподавателям. Принципиальные места, определения, формулы и другое следует сопровождать замечаниями «важно», «особо важно», «хорошо запомнить» и т.п. Можно делать это и с помощью разноцветных маркеров или ручек. Лучше если они будут собственными, чтобы не приходилось просить их у однокурсников и тем самым не отвлекать их во время лекции. Целесообразно разработать собственную «маркографию» (значки, символы), сокращения слов. Не лишним будет и изучение основ стенографии. Работая над конспектом лекций, всегда необходимо использовать не только учебник, но и ту литературу, которую дополнительно рекомендовал лектор. Именно такая серьезная, кропотливая работа с лекционным материалом позволит глубоко овладеть знаниями.

Самостоятельное изучение тем курса

Самостоятельное изучение тем курса осуществляется на основе списка основной и рекомендуемой литературы к дисциплине. При работе с книгой необходимо научиться правильно ее читать, вести записи. Самостоятельная работа с учебниками и книгами (а также самостоятельное теоретическое исследование проблем, обозначенных

преподавателем на лекциях) – это важнейшее условие формирования научного способа познания. Основные приемы можно свести к следующим:

- составить перечень книг, с которыми следует познакомиться;
- перечень должен быть систематизированным (что необходимо для семинаров, что для экзаменов, что пригодится для написания курсовых и выпускных квалификационных работ, а что выходит за рамки официальной учебной деятельности, и расширяет общую культуру);
- обязательно выписывать все выходные данные по каждой книге (при написании курсовых и дипломных работ это позволит экономить время);
- определить, какие книги (или какие главы книг) следует прочитать более внимательно, а какие – просто просмотреть;
- при составлении перечней литературы следует посоветоваться с преподавателями и научными руководителями, которые помогут сориентироваться, на что стоит обратить большее внимание, а на что вообще не стоит тратить время;
- все прочитанные книги, учебники и статьи следует конспектировать, но это не означает, что надо конспектировать «все подряд»: можно выписывать кратко основные идеи автора и иногда приводить наиболее яркие и показательные цитаты (с указанием страниц);
- если книга – собственная, то допускается делать на полях книги краткие пометки или же в конце книги, на пустых страницах просто сделать свой «предметный указатель», где отмечаются наиболее интересные мысли и обязательно указываются страницы в тексте автора;
- следует выработать способность «воспринимать» сложные тексты; для этого лучший прием – научиться «читать медленно», когда понятно каждое прочитанное слово (а если слово незнакомое, то либо с помощью словаря, либо с помощью преподавателя обязательно его узнать); Таким образом, чтение научного текста является частью познавательной деятельности. Ее цель – извлечение из текста необходимой информации.

От того насколько осознанна читающим собственная внутренняя установка при обращении к печатному слову (найти нужные сведения, усвоить информацию полностью или частично, критически проанализировать материал и т.п.) во многом зависит эффективность осуществляемого действия. Грамотная работа с книгой, особенно если речь идет о научной литературе, предполагает соблюдение ряда правил, для овладения которыми необходимо настойчиво учиться. Это серьезный, кропотливый труд. Прежде всего, при такой работе невозможен формальный, поверхностный подход. Не механическое заучивание, не простое накопление цитат, выдержек, а сознательное усвоение прочитанного, осмысление его, стремление дойти до сути – вот главное правило. Другое правило – соблюдение при работе над книгой определенной последовательности. Вначале следует ознакомиться с оглавлением, содержанием предисловия или введения. Это дает общую ориентировку, представление о структуре и вопросах, которые рассматриваются в книге.

Следующий этап – чтение. Первый раз целесообразно прочитать книгу с начала до конца, чтобы получить о ней цельное представление. При повторном чтении происходит постепенное глубокое осмысление каждой главы, критического материала и позитивного изложения; выделение основных идей, системы аргументов, наиболее ярких примеров и т.д. Непременным правилом чтения должно быть выяснение незнакомых слов, терминов, выражений, неизвестных имен, названий. Студенты с этой целью заводят специальные тетради или блокноты. Важная роль в связи с этим принадлежит библиографической подготовке студентов. Она включает в себя умение активно, быстро пользоваться научным аппаратом книги, справочными изданиями, каталогами, умение вести поиск необходимой информации, обрабатывать и систематизировать ее.

Выделяют четыре основные установки в чтении научного текста:

- информационно-поисковая (задача – найти, выделить искомую информацию);

- усваивающая (усилия читателя направлены на то, чтобы как можно полнее осознать и запомнить как сами сведения, излагаемые автором, так и всю логику его рассуждений);

- аналитико-критическая (читатель стремится критически осмыслить материал, проанализировав его, определив свое отношение к нему);

- творческая (создает у читателя готовность в том или ином виде – как отправной пункт для своих рассуждений, как образ для действия по аналогии и т.п. – использовать суждения автора, ход его мыслей, результат наблюдения, разработанную методику, дополнить их, подвергнуть новой проверке).

С наличием различных установок обращения к научному тексту связано существование и нескольких видов чтения:

- библиографическое – просматривание карточек каталога, рекомендательных списков, сводных списков журналов и статей за год и т.п.;

- просмотровое – используется для поиска материалов, содержащих нужную информацию, обычно к нему прибегают сразу после работы со списками литературы и каталогами, в результате такого просмотра читатель устанавливает, какие из источников будут использованы в дальнейшей работе;

- ознакомительное – подразумевает сплошное, достаточно подробное прочтение отобранных статей, глав, отдельных страниц, цель – познакомиться с характером информации, узнать, какие вопросы вынесены автором на рассмотрение, провести сортировку материала;

- изучающее – предполагает доскональное освоение материала; в ходе такого чтения проявляется доверие читателя к автору, готовность принять изложенную информацию, реализуется установка на предельно полное понимание материала;

- аналитико-критическое и творческое чтение – два вида чтения близкие между собой тем, что участвуют в решении исследовательских задач.

Первый из них предполагает направленный критический анализ, как самой информации, так и способов ее получения и подачи автором; второе – поиск тех суждений, фактов, по которым или в связи с которыми, читатель считает нужным высказать собственные мысли.

Из всех рассмотренных видов чтения основным для студентов является изучающее – именно оно позволяет в работе с учебной литературой накапливать знания в различных областях. Вот почему именно этот вид чтения в рамках учебной деятельности должен быть освоен в первую очередь. Кроме того, при овладении данным видом чтения формируются основные приемы, повышающие эффективность работы с научным текстом. Научная методика работы с литературой предусматривает также ведение записи прочитанного. Это позволяет привести в систему знания, полученные при чтении, сосредоточить внимание на главных положениях, зафиксировать, закрепить их в памяти, а при необходимости вновь обратиться к ним.

Основные виды систематизированной записи прочитанного:

- Аннотирование – предельно краткое связное описание просмотренной или прочитанной книги (статьи), ее содержания, источников, характера и назначения.

- Планирование – краткая логическая организация текста, раскрывающая содержание и структуру изучаемого материала.

- Тезирование – лаконичное воспроизведение основных утверждений автора без привлечения фактического материала.

- Цитирование – дословное выписывание из текста выдержек, извлечений, наиболее существенно отражающих ту или иную мысль автора.

- Конспектирование – краткое и последовательное изложение содержания прочитанного. Конспект – сложный способ изложения содержания книги или статьи в логической последовательности. Конспект аккумулирует в себе предыдущие виды записи, позволяет всесторонне охватить содержание книги, статьи. Поэтому умение составлять

план, тезисы, делать выписки и другие записи определяет и технологию составления конспекта.

Как правильно составлять конспект? Внимательно прочитайте текст. Уточните в справочной литературе непонятные слова. При записи не забудьте вынести справочные данные на поля конспекта. Выделите главное, составьте план, представляющий собой перечень заголовков, подзаголовков, вопросов, последовательно раскрываемых затем в конспекте. Это первый элемент конспекта. Вторым элементом конспекта являются тезисы. Тезис - это кратко сформулированное положение. Для лучшего усвоения и запоминания материала следует записывать тезисы своими словами. Тезисы, выдвигаемые в конспекте, нужно доказывать. Поэтому третий элемент конспекта - основные доводы, доказывающие истинность рассматриваемого тезиса. В конспекте могут быть положения и примеры. Законспектируйте материал, четко следуя пунктам плана. При конспектировании старайтесь выразить мысль своими словами. Записи следует вести четко, ясно. Грамотно записывайте цитаты. Цитируя, учитывайте лаконичность, значимость мысли. При оформлении конспекта необходимо стремиться к емкости каждого предложения. Мысли автора книги следует излагать кратко, заботясь о стиле и выразительности написанного. Число дополнительных элементов конспекта должно быть логически обоснованным, записи должны 15 распределяться в определенной последовательности, отвечающей логической структуре произведения. Для уточнения и дополнения необходимо оставлять поля.

Конспектирование - наиболее сложный этап работы. Овладение навыками конспектирования требует от студента целеустремленности, повседневной самостоятельной работы. Конспект ускоряет повторение материала, экономит время при повторном, после определенного перерыва, обращении к уже знакомой работе. Учитывая индивидуальные особенности каждого студента, можно дать лишь некоторые, наиболее оправдавшие себя общие правила, с которыми преподаватель и обязан познакомить студентов:

1. Главное в конспекте не объем, а содержание. В нем должны быть отражены основные принципиальные положения источника, то новое, что внес его автор, основные методологические положения работы. Умение излагать мысли автора сжато, кратко и собственными словами приходит с опытом и знаниями. Но их накоплению помогает соблюдение одного важного правила – не торопиться записывать при первом же чтении, вносить в конспект лишь то, что стало ясным.

2. Форма ведения конспекта может быть самой разнообразной, она может изменяться, совершенствоваться. Но начинаться конспект всегда должен с указания полного наименования работы, фамилии автора, года и места издания; цитаты берутся в кавычки с обязательной ссылкой на страницу книги.

3. Конспект не должен быть «слепым», безликим, состоящим из сплошного текста. Особо важные места, яркие примеры выделяются цветным подчеркиванием, взятием в рамочку, оттенением, пометками на полях специальными знаками, чтобы можно было быстро найти нужное положение. Дополнительные материалы из других источников можно давать на полях, где записываются свои суждения, мысли, появившиеся уже после составления конспекта.

Подготовка к практическим (семинарским) занятиям

Важной формой самостоятельной работы студента является систематическая и планомерная подготовка к практическому (семинарскому) занятию. После лекции студент должен познакомиться с планом практических занятий и списком обязательной и дополнительной литературы, которую необходимо прочитать, изучить и законспектировать. Разъяснение по вопросам новой темы студенты получают у преподавателя в конце предыдущего практического занятия.

Подготовка к практическому занятию требует, прежде всего, чтения рекомендуемых источников и монографических работ, их реферирования, подготовки докладов и сообщений. Важным этапом в самостоятельной работе студента является повторение материала по конспекту лекции. Одна из главных составляющих внеаудиторной подготовки – работа с книгой. Она предполагает: внимательное прочтение, критическое осмысление содержания, обоснование собственной позиции по дискуссионным моментам, постановки интересующих вопросов, которые могут стать предметом обсуждения на семинаре.

В начале практического занятия должен присутствовать организационный момент и вступительная часть. Преподаватель произносит краткую вступительную речь, где формулируются основные вопросы и проблемы, способы их решения в процессе работы.

Практические занятия не повторяют, а существенно дополняют лекционные занятия, помогая студентам в подготовке к промежуточной аттестации. Практические занятия являются одной из важнейших форм обучения студентов: они позволяют студентам закрепить, углубить и конкретизировать знания по курсу, подготовиться к практической деятельности. В процессе работы на практических занятиях студент должен совершенствовать умения и навыки самостоятельного анализа источников и научной литературы, что необходимо для научно-исследовательской работы.

Одним из важных элементов практических занятий является изучение и анализ источников теологического, религиозного или правового характера, осуществляемый под руководством преподавателя, что необходимо для получения практических навыков в области научно-исследовательской, экспертно-консультативной и представительско-посреднической деятельности по окончании обучения.

Подготовка к тестированию

Тестирование - система стандартизированных заданий, позволяющая автоматизировать процедуру измерения уровня знаний и умений обучающегося.

Тестовая система предусматривает вопросы / задания, на которые слушатель должен дать один или несколько вариантов правильного ответа из предложенного списка ответов. При поиске ответа необходимо проявлять внимательность. Прежде всего, следует иметь в виду, что в предлагаемом задании всегда будет один правильный и один неправильный ответ. Это оговаривается перед каждым тестовым вопросом. Всех правильных или всех неправильных ответов (если это специально не оговорено в формулировке вопроса) быть не может. Нередко в вопросе уже содержится смысловая подсказка, что правильным является только один ответ, поэтому при его нахождении продолжать дальнейшие поиски уже не требуется.

На отдельные тестовые задания не существует однозначных ответов, поскольку хорошее знание и понимание содержащегося в них материала позволяет найти такие ответы самостоятельно. Именно на это слушателям и следует ориентироваться, поскольку полностью запомнить всю получаемую информацию и в точности ее воспроизвести при ответе невозможно. Кроме того, вопросы в тестах могут быть обобщенными, не затрагивать каких-то деталей.

Тестовые задания сгруппированы по темам учебной дисциплины. Количество тестовых вопросов/заданий по каждой теме дисциплины определено так, чтобы быть достаточным для оценки знаний обучающегося по всему пройденному материалу.

При подготовке к тестированию студенту следует внимательно перечитать конспект лекций, основную и дополнительную литературу по той теме (разделу), по которому предстоит писать тест.

Для текущей аттестации по дисциплине «Духовно-нравственная культура и патриотическое воспитание» применяются тесты, которые выполняются по разделам № 1-4.

Предлагаются задания по изученным темам в виде открытых и закрытых вопросов (35 вопросов в каждом варианте).

Образец тестового задания

1. Древнейший человек на Земле появился около 3 млн. лет назад. Когда появились первые люди на Урале?
 - а) 1млн. лет назад,
 - б) 300 тыс. лет назад,
 - в) около. 150 тыс. лет назад.

2. В каком регионе Урала находится укрепленное поселение бронзового века “Аркаим”:
 - а) в Курганской
 - б) в Челябинской,
 - в) в Свердловской.

3. Уральский город, где расположена известная наклонная башня Демидовых:
 - а) Кунгур
 - б) Невьянск
 - в) Екатеринбург
 - г) Соликамск

4. В каком году была основана Екатеринбургская горнозаводская школа?
 - а) 1723
 - б) 1783
 - в) 1847

5. Почему на гербе Уральского государственного горного университета изображена императорская корона?
 - а) потому что он был основан императором Николаем II
 - б) по личной просьбе представительницы царского дома Романовых О.Н. Куликовской-Романовой, посетившей Горный университет
 - в) для красоты

6. Из приведенных волевых качеств определите те, которые необходимы для выполнения патриотического долга.
 - а) Решительность, выдержка, настойчивость в преодолении препятствий и трудностей.
 - б) Агрессивность, настороженность, терпимость к себе и сослуживцам.
 - в) Терпимость по отношению к старшим, лояльность по отношению к окружающим

7. Печорин в произведении М.Ю. Лермонтова “Герой нашего времени” был ветераном этой войны:
 - а) Русско – турецкой
 - б) Кавказской
 - в) Крымской
 - г) Германской

Ключи:

1. б
2. б

3. б
4. а
5. а
6. а
7. б

Тест выполняется на отдельном листе с напечатанными тестовыми заданиями, выдаваемом преподавателем, на котором нужно обвести правильный вариант ответа. Тест подписывается сверху следующим образом: фамилия, инициалы, № группы, дата.

Оценка за тестирование определяется простым суммированием баллов за правильные ответы на вопросы.

В зависимости от типа вопроса ответ считается правильным, если:

- в тестовом задании закрытой формы с выбором ответа выбран правильный ответ;
- в тестовом задании открытой формы дан правильный ответ;
- в тестовом задании на установление правильной последовательности установлена правильная последовательность;
- в тестовом задании на установление соответствия, если сопоставление произведено верно для всех пар.

18-35 баллов (50-100%) – оценка «зачтено»

0-17 баллов (0-49%) - оценка «не зачтено»

Подготовка к групповой дискуссии

Групповая дискуссия — это одна из организационных форм познавательной деятельности обучающихся, позволяющая закрепить полученные ранее знания, восполнить недостающую информацию, сформировать умения решать проблемы, укрепить позиции, научить культуре ведения дискуссии. Тематика обсуждения выдается на первых занятиях. Подготовка осуществляется во внеаудиторное время. Регламент – 3-5 мин. на выступление. В оценивании результатов наравне с преподавателем принимают участие студенты группы.

Обсуждение проблемы (нравственной, политической, научной, профессиональной и др.) происходит коллективно, допускается корректная критика высказываний (мнений) своих сокурсников с обязательным приведением аргументов критики.

Участие каждого обучающегося в диалоге, обсуждении должно быть неформальным, но предметным.

Темы для групповых дискуссий по разделам

Тема для групповой дискуссии по разделу 1. История инженерного дела в России. Создание и развитие Уральского государственного горного университета.

Студентам заранее дается перечень великих уральцев XVIII – начала XX вв. (Демидовы, И.С. Мясников и Твердышевы, Г.В. де Генин, В.А. Глинка, М.Е. Грум-Гржимайло и др.), внесших существенный вклад в развитие металлургической и горной промышленности. Студенты разбиваются на несколько групп, каждой из которых дается один исторический персонаж. Задача студентов по литературным и интернет-источникам подробно познакомиться с биографией и трудами своего героя. В назначенный для дискуссии день они должны не только рассказать о нем и его трудах, но и, главным образом, указать на то, каким образом их жизнь и деятельность повлияла на культуру и жизненный уклад их современников, простых уральцев.

Тема для групповой дискуссии по разделу 2. «Основы российского патриотического самосознания»

Студенты должны заранее освежить в памяти произведения школьной программы: К.М. Симонова «Жди меня», М.Ю. Лермонтова «Бородино», Л.Н. Толстого «Война и мир», А.А. Фадеева «Молодая гвардия».

Вопросы, выносимые на обсуждение:

Какие специфические грани образа патриота представлены в произведениях К.М. Симонова «Жди меня», М.Ю. Лермонтова «Бородино», Л.Н. Толстого «Война и мир», А.А. Фадеева «Молодая гвардия», выделите общее и особенное.

Какие еще произведения, в которых главные герои проявляют патриотические качества, вы можете назвать. Соотнесите их с героями вышеупомянутых писателей.

Тема для групповой дискуссии по разделу 3. Религиозная культура в жизни человека и общества.

Описание изначальной установки:

Группа делится на 2 части: «верующие» и «светские». Каждая группа должна высказать аргументированные суждения по следующей теме:

«Может ли верующий человек прожить без храма/мечети/синагоги и другие культовые сооружения?»

Вопросы для обсуждения:

1. Зачем человеку нужен храм/мечеть/синагога и др. культовые сооружения?
2. Почему совесть называют голосом Божиим в человеке?
3. Что означает выражение «вечные ценности»?
4. Что мешает человеку прийти в храм/мечеть/синагогу и др. культовое сооружение?

Каждый из групп должна представить развернутые ответы на поставленные вопросы со ссылкой на религиозные источники и нормативно-правовые акты, аргументированно изложить свою позицию.

Тема для групповой дискуссии по разделу 4. «Основы духовной и социально-психологической безопасности»

Тема дискуссии: «Воспитание трезвенных убеждений»

Основой дискуссии как метода активного обучения и контроля полученных знаний является равноценное владение материалом дискуссии всеми студентами. Для этого при предварительной подготовке рекомендуется наиболее тщательно повторить темы раздела, касающиеся формирования системы ценностей, манипуляций сознанием, методов ведения когнитивной войны, методике утверждения трезвости как базовой национальной ценности.

В начале дискуссии демонстрируется фильм Н. Михалкова «Окна Овертона» из серии Бесогон ТВ: https://www.youtube.com/watch?time_continue=8&v=Blliy4QfQIk

Затем перед студентами ставится проблемная задача: сформулировать ответ на вопрос «Возможно ли применение данной технологии формирования мировоззрения в благих целях — для воспитания трезвенных убеждений?»

Возможные варианты точек зрения:

1. Это манипулятивная технология, применение ее для воспитания трезвенных убеждений неэтично.

2. Это универсальная социально-педагогическая технология, применение ее во зло или во благо зависит от намерений автора. Использование ее в целях формирования трезвенных убеждений обосновано и может реализоваться в практической деятельности тех, кто овладел курсом «Основы утверждения трезвости»

Результатом дискуссии не могут быть однозначные выводы и формулировки. Действие ее всегда пролонгировано, что дает студентам возможность для дальнейшего обдумывания рассмотренных проблемных ситуаций, для поиска дополнительной информации по воспитанию трезвенных убеждений.

Незадолго до проведения групповой дискуссии преподаватель разделяет группу на несколько подгрупп, которая, согласно сценарию, будет представлять определенную точку зрения, информацию. При подготовке к групповой дискуссии студенту необходимо собрать материал по теме с помощью анализа научной литературы и источников.

Используя знание исторического, теологического и правового материала, исходя из изложенных изначальных концепций, каждая группа должна изложить свою точку зрения на обсуждаемый вопрос, подкрепив ее соответствующими аргументами.

Каждый из групп по очереди приводит аргументы в защиту своей позиции. Соответственно другая группа должна пытаться привести контраргументы, свидетельствующие о нецелесообразности, пагубности позиции предыдущей группы и стремится доказать, аргументированно изложить свою позицию.

Критерии оценивания: качество высказанных суждений, умение отстаивать свое мнение, культура речи, логичность.

Критерии оценки одной дискуссии:

Суждения зрелые, обоснованные, высказаны с использованием профессиональной терминологии, логично – 8-10 баллов.

Суждения не совсем зрелые или необоснованные, при ответе использована профессиональная терминология, суждение логично – 4 – 7 баллов.

Суждения незрелые, необоснованные, бытовая речь, нелогичный ответ – 2– 3 балла:

Суждения нет, бытовая речь, нелогичный ответ – 2– 3 балла.

Оценка «зачтено» выставляется обучающемуся, если он набрал 8-10 баллов

Оценка «зачтено» выставляется обучающемуся, если он набрал 4-7 баллов

Оценка «зачтено» выставляется обучающемуся, если он набрал 2-3 балла

Оценка «неудовлетворительно» выставляется обучающемуся, если он набрал 0-1 балл.

Максимальное количество баллов, которые можно набрать, работая на дискуссии – 40 баллов.

Методические указания по подготовке к промежуточной аттестации

Каждый учебный семестр заканчивается промежуточной аттестацией в виде зачетно-экзаменационной сессии. Подготовка к зачетно-экзаменационной сессии, сдача зачетов и экзаменов является также самостоятельной работой студента. Основное в подготовке к сессии – повторение всего учебного материала дисциплины, по которому необходимо сдавать зачет или экзамен. Только тот студент успевает, кто хорошо усвоил учебный материал. Если студент плохо работал в семестре, пропускал лекции, слушал их невнимательно, не конспектировал, не изучал рекомендованную литературу, то в процессе

подготовки к сессии ему придется не повторять уже знакомое, а заново в короткий срок изучать весь учебный материал. Все это зачастую невозможно сделать из-за нехватки времени. Для такого студента подготовка к зачету или экзамену будет трудным, а иногда и непосильным делом, а конечный результат – возможное отчисление из учебного заведения.

Ознакомление обучающихся с процедурой и алгоритмом оценивания (в течение первой недели начала изучения дисциплины).

Сообщение результатов оценивания обучающимся.

Оформление необходимой документации.

Зачет - форма контроля промежуточной аттестации, в результате которого обучающийся получает оценку по шкале: «зачтено», «не зачтено».

Зачет проводится по расписанию.

Цель зачета – завершить курс изучения дисциплины, проверить сложившуюся у обучающегося систему знаний, понятий, отметить степень полученных знаний, определить сформированность компетенций.

Зачет подводит итог знаний, умений и навыков обучающихся по дисциплине, всей учебной работы по данному предмету.

К зачету по дисциплине «Духовно-нравственная культура и патриотическое воспитание» необходимо начинать готовиться с первой лекции, практического (семинарского) занятия, так как материал, набираемый памятью постепенно, неоднократно подвергавшийся обсуждению, образует качественные знания, формирует необходимые компетенции.

Зачет по дисциплине «Духовно-нравственная культура и патриотическое воспитание» проводится в письменной форме путем выполнения зачетного тестового задания.

При опоздании к началу зачета обучающийся на зачет не допускается. Использование средств связи, «шпаргалок», подсказок зачете является основанием для удаления обучающегося с зачета, а в зачетной ведомости проставляется оценка «не зачтено».

Для подготовки зачету (составления конспекта ответа) обучающийся должен иметь лист (несколько листов) формата А-4.

Лист (листы) формата А-4, на котором будет выполняться подготовка к ответу зачетного задания, должен быть подписан обучающимся в начале работы в правом верхнем углу. Здесь следует указать:

- Ф. И. О. обучающегося;

- группу, курс

- дату выполнения работы

- название дисциплины «Духовно-нравственная культура и патриотическое воспитание».

Страницы листов с ответами должны быть пронумерованы.

Промежуточная аттестация по итогам освоения дисциплины «Духовно-нравственная культура и патриотическое воспитание» проводится в форме теста. Выполнение теста предполагает выбор правильного варианта ответа на вопрос из числа предложенных.

На зачете преподаватель может задать обучающемуся дополнительные и уточняющие вопросы. Дополнительные вопросы задаются помимо вопросов теста и связаны, как правило, с плохим ответом. Уточняющие вопросы задаются в рамках теста и направлены на уточнение мысли студента.

Система оценивания по оценочным средствам промежуточного контроля

Форма и описание контрольного мероприятия	Балловая стоимость	Критерии начисления баллов
---	--------------------	----------------------------

	контрольного мероприятия	
Тест - система стандартизированных заданий, позволяющая автоматизировать процедуру измерения уровня знаний и умений обучающегося	0-35 баллов (35 заданий)	Правильность ответов
Итого	35 баллов	

Оценка за тестирование определяется простым суммированием баллов за правильные ответы на вопросы.

В зависимости от типа вопроса ответ считается правильным, если:

- в тестовом задании закрытой формы с выбором ответа выбран правильный ответ;
- в тестовом задании открытой формы дан правильный ответ;
- в тестовом задании на установление правильной последовательности установлена правильная последовательность;
- в тестовом задании на установление соответствия, если сопоставление произведено верно для всех пар.

Итоговая оценка по дисциплине складывается из суммы баллов текущего контроля и баллов по промежуточной аттестации.

55 - 110 балла (50-100%) - оценка «зачтено»

0 - 54 балла (0-49%) - оценка «не зачтено».

МИНИСТЕРСТВО НАУКИ И ВЫСШЕГО ОБРАЗОВАНИЯ
РОССИЙСКОЙ ФЕДЕРАЦИИ

ФГБОУ ВО «Уральский государственный горный университет»



**МЕТОДИЧЕСКИЕ УКАЗАНИЯ ПО ОРГАНИЗАЦИИ
САМОСТОЯТЕЛЬНОЙ РАБОТЫ И ВЫПОЛНЕНИЮ
ЗАДАНИЙ ОБУЧАЮЩИХСЯ**
по дисциплине
**Б1.О.09 ДУХОВНО-НРАВСТВЕННАЯ КУЛЬТУРА И
ПАТРИОТИЧЕСКОЕ ВОСПИТАНИЕ**

Направление подготовки:
09.03.01 Информатика и вычислительная техника

профиль:
Автоматизированное управление бизнес процессами

квалификация выпускника: **бакалавр**

форма обучения: **очная, заочная**

Авторы: Бачинин И.В. к.п.н, Погорелов С.Т., к.п.н. Старостин А.Н., к.ист.н.,
Суслонов П.Е., к. филос. н., доцент

Рассмотрена методической комиссией

Одобрена на заседании кафедры

Теологии

(название кафедры)

Зав.кафедрой

Бачинин И.В.

(Фамилия И.О.)

Протокол №8 от 17.04.2019

(Дата)

Инженерно-экономического

(название факультета)

Председатель

Мочалова Л.А.

(Фамилия И.О.)

Протокол № 1 от 19.04.2019

(Дата)

Екатеринбург.
2019

Оглавление

Методические указания по освоению дисциплины	3
Освоение лекционного курса	3
Самостоятельное изучение тем курса.....	3
Подготовка к практическим (семинарским) занятиям	6
Подготовка к тестированию	7
Подготовка к групповой дискуссии.....	9
Методические указания по подготовке к промежуточной аттестации.....	11

Методические указания по освоению дисциплины

Освоение лекционного курса

Лекции по дисциплине дают основной теоретический материал, являющийся базой для восприятия практического материала. После прослушивания лекции необходимо обратиться к рекомендуемой литературе, прочитать соответствующие темы, уяснить основные термины, проблемные вопросы и подходы к их решению, а также рассмотреть дополнительный материал по теме.

Главное в период подготовки к лекционным занятиям – научиться методам самостоятельного умственного труда, сознательно развивать свои творческие способности и овладевать навыками творческой работы. Для этого необходимо строго соблюдать дисциплину учебы и поведения. Четкое планирование своего рабочего времени и отдыха является необходимым условием для успешной самостоятельной работы. В основу его нужно положить рабочие программы изучаемых в семестре дисциплин.

Каждому студенту следует составлять еженедельный и семестровый планы работы, а также план на каждый рабочий день. С вечера всегда надо распределять работу на завтрашний день. В конце каждого дня целесообразно подводить итог работы: тщательно проверить, все ли выполнено по намеченному плану, не было ли каких-либо отступлений, а если были, по какой причине это произошло. Нужно осуществлять самоконтроль, который является необходимым условием успешной учебы. Если что-то осталось невыполненным, необходимо изыскать время для завершения этой части работы, не уменьшая объема недельного плана.

Одним из важных элементов освоения лекционного курса является самостоятельная работа на лекции. Слушание и запись лекций – сложный вид вузовской аудиторной работы. Внимательное слушание и конспектирование лекций предполагает интенсивную умственную деятельность студента. Краткие записи лекций, их конспектирование помогает усвоить учебный материал. Конспект является полезным тогда, когда записано самое существенное, основное и сделано это самим студентом. Не надо стремиться записать дословно всю лекцию. Такое «конспектирование» приносит больше вреда, чем пользы. Запись лекций рекомендуется вести по возможности собственными формулировками. Желательно запись осуществлять на одной странице, а следующую оставлять для проработки учебного материала самостоятельно в домашних условиях. Конспект лекции лучше подразделять на пункты, параграфы, соблюдая красную строку. Этому в большой степени будут способствовать пункты плана лекции, предложенные преподавателям. Принципиальные места, определения, формулы и другое следует сопровождать замечаниями «важно», «особо важно», «хорошо запомнить» и т.п. Можно делать это и с помощью разноцветных маркеров или ручек. Лучше если они будут собственными, чтобы не приходилось просить их у однокурсников и тем самым не отвлекать их во время лекции. Целесообразно разработать собственную «маркографию» (значки, символы), сокращения слов. Не лишним будет и изучение основ стенографии. Работая над конспектом лекций, всегда необходимо использовать не только учебник, но и ту литературу, которую дополнительно рекомендовал лектор. Именно такая серьезная, кропотливая работа с лекционным материалом позволит глубоко овладеть знаниями.

Самостоятельное изучение тем курса

Самостоятельное изучение тем курса осуществляется на основе списка основной и рекомендуемой литературы к дисциплине. При работе с книгой необходимо научиться правильно ее читать, вести записи. Самостоятельная работа с учебниками и книгами (а также самостоятельное теоретическое исследование проблем, обозначенных

преподавателем на лекциях) – это важнейшее условие формирования научного способа познания. Основные приемы можно свести к следующим:

- составить перечень книг, с которыми следует познакомиться;
- перечень должен быть систематизированным (что необходимо для семинаров, что для экзаменов, что пригодится для написания курсовых и выпускных квалификационных работ, а что выходит за рамками официальной учебной деятельности, и расширяет общую культуру);
- обязательно выписывать все выходные данные по каждой книге (при написании курсовых и дипломных работ это позволит экономить время);
- определить, какие книги (или какие главы книг) следует прочитать более внимательно, а какие – просто просмотреть;
- при составлении перечней литературы следует посоветоваться с преподавателями и научными руководителями, которые помогут сориентироваться, на что стоит обратить большее внимание, а на что вообще не стоит тратить время;
- все прочитанные книги, учебники и статьи следует конспектировать, но это не означает, что надо конспектировать «все подряд»: можно выписывать кратко основные идеи автора и иногда приводить наиболее яркие и показательные цитаты (с указанием страниц);
- если книга – собственная, то допускается делать на полях книги краткие пометки или же в конце книги, на пустых страницах просто сделать свой «предметный указатель», где отмечаются наиболее интересные мысли и обязательно указываются страницы в тексте автора;
- следует выработать способность «воспринимать» сложные тексты; для этого лучший прием – научиться «читать медленно», когда понятно каждое прочитанное слово (а если слово незнакомое, то либо с помощью словаря, либо с помощью преподавателя обязательно его узнать); Таким образом, чтение научного текста является частью познавательной деятельности. Ее цель – извлечение из текста необходимой информации.

От того на сколько осознанна читающим собственная внутренняя установка при обращении к печатному слову (найти нужные сведения, усвоить информацию полностью или частично, критически проанализировать материал и т.п.) во многом зависит эффективность осуществляемого действия. Грамотная работа с книгой, особенно если речь идет о научной литературе, предполагает соблюдение ряда правил, для овладения которыми необходимо настойчиво учиться. Это серьезный, кропотливый труд. Прежде всего, при такой работе невозможен формальный, поверхностный подход. Не механическое заучивание, не простое накопление цитат, выдержек, а сознательное усвоение прочитанного, осмысление его, стремление дойти до сути – вот главное правило. Другое правило – соблюдение при работе над книгой определенной последовательности. Вначале следует ознакомиться с оглавлением, содержанием предисловия или введения. Это дает общую ориентировку, представление о структуре и вопросах, которые рассматриваются в книге.

Следующий этап – чтение. Первый раз целесообразно прочитать книгу с начала до конца, чтобы получить о ней цельное представление. При повторном чтении происходит постепенное глубокое осмысление каждой главы, критического материала и позитивного изложения; выделение основных идей, системы аргументов, наиболее ярких примеров и т.д. Непременным правилом чтения должно быть выяснение незнакомых слов, терминов, выражений, неизвестных имен, названий. Студенты с этой целью заводят специальные тетради или блокноты. Важная роль в связи с этим принадлежит библиографической подготовке студентов. Она включает в себя умение активно, быстро пользоваться научным аппаратом книги, справочными изданиями, каталогами, умение вести поиск необходимой информации, обрабатывать и систематизировать ее.

Выделяют четыре основные установки в чтении научного текста:

- информационно-поисковая (задача – найти, выделить искомую информацию);

- усваивающая (усилия читателя направлены на то, чтобы как можно полнее осознать и запомнить как сами сведения, излагаемые автором, так и всю логику его рассуждений);
- аналитико-критическая (читатель стремится критически осмыслить материал, проанализировав его, определив свое отношение к нему);
- творческая (создает у читателя готовность в том или ином виде – как отправной пункт для своих рассуждений, как образ для действия по аналогии и т.п. – использовать суждения автора, ход его мыслей, результат наблюдения, разработанную методику, дополнить их, подвергнуть новой проверке).

С наличием различных установок обращения к научному тексту связано существование и нескольких видов чтения:

- библиографическое – просматривание карточек каталога, рекомендательных списков, сводных списков журналов и статей за год и т.п.;
- просмотровое – используется для поиска материалов, содержащих нужную информацию, обычно к нему прибегают сразу после работы со списками литературы и каталогами, в результате такого просмотра читатель устанавливает, какие из источников будут использованы в дальнейшей работе;
- ознакомительное – подразумевает сплошное, достаточно подробное прочтение отобранных статей, глав, отдельных страниц, цель – познакомиться с характером информации, узнать, какие вопросы вынесены автором на рассмотрение, провести сортировку материала;
- изучающее – предполагает доскональное освоение материала; в ходе такого чтения проявляется доверие читателя к автору, готовность принять изложенную информацию, реализуется установка на предельно полное понимание материала;
- аналитико-критическое и творческое чтение – два вида чтения близкие между собой тем, что участвуют в решении исследовательских задач.

Первый из них предполагает направленный критический анализ, как самой информации, так и способов ее получения и подачи автором; второе – поиск тех суждений, фактов, по которым или в связи с которыми, читатель считает нужным высказать собственные мысли.

Из всех рассмотренных видов чтения основным для студентов является изучающее – именно оно позволяет в работе с учебной литературой накапливать знания в различных областях. Вот почему именно этот вид чтения в рамках учебной деятельности должен быть освоен в первую очередь. Кроме того, при овладении данным видом чтения формируются основные приемы, повышающие эффективность работы с научным текстом. Научная методика работы с литературой предусматривает также ведение записи прочитанного. Это позволяет привести в систему знания, полученные при чтении, сосредоточить внимание на главных положениях, зафиксировать, закрепить их в памяти, а при необходимости вновь обратиться к ним.

Основные виды систематизированной записи прочитанного:

- Аннотирование – предельно краткое связное описание просмотренной или прочитанной книги (статьи), ее содержания, источников, характера и назначения.
- Планирование – краткая логическая организация текста, раскрывающая содержание и структуру изучаемого материала.
- Тезирование – лаконичное воспроизведение основных утверждений автора без привлечения фактического материала.
- Цитирование – дословное выписывание из текста выдержек, извлечений, наиболее существенно отражающих ту или иную мысль автора.
- Конспектирование – краткое и последовательное изложение содержания прочитанного. Конспект – сложный способ изложения содержания книги или статьи в логической последовательности. Конспект аккумулирует в себе предыдущие виды записи, позволяет всесторонне охватить содержание книги, статьи. Поэтому умение составлять

план, тезисы, делать выписки и другие записи определяет и технологию составления конспекта.

Как правильно составлять конспект? Внимательно прочитайте текст. Уточните в справочной литературе непонятные слова. При записи не забудьте вынести справочные данные на поля конспекта. Выделите главное, составьте план, представляющий собой перечень заголовков, подзаголовков, вопросов, последовательно раскрываемых затем в конспекте. Это первый элемент конспекта. Вторым элементом конспекта являются тезисы. Тезис - это кратко сформулированное положение. Для лучшего усвоения и запоминания материала следует записывать тезисы своими словами. Тезисы, выдвигаемые в конспекте, нужно доказывать. Поэтому третий элемент конспекта - основные доводы, доказывающие истинность рассматриваемого тезиса. В конспекте могут быть положения и примеры. Законспектируйте материал, четко следуя пунктам плана. При конспектировании старайтесь выразить мысль своими словами. Записи следует вести четко, ясно. Грамотно записывайте цитаты. Цитируя, учитывайте лаконичность, значимость мысли. При оформлении конспекта необходимо стремиться к емкости каждого предложения. Мысли автора книги следует излагать кратко, заботясь о стиле и выразительности написанного. Число дополнительных элементов конспекта должно быть логически обоснованным, записи должны 15 распределяться в определенной последовательности, отвечающей логической структуре произведения. Для уточнения и дополнения необходимо оставлять поля.

Конспектирование - наиболее сложный этап работы. Овладение навыками конспектирования требует от студента целеустремленности, повседневной самостоятельной работы. Конспект ускоряет повторение материала, экономит время при повторном, после определенного перерыва, обращении к уже знакомой работе. Учитывая индивидуальные особенности каждого студента, можно дать лишь некоторые, наиболее оправдавшие себя общие правила, с которыми преподаватель и обязан познакомить студентов:

1. Главное в конспекте не объем, а содержание. В нем должны быть отражены основные принципиальные положения источника, то новое, что внес его автор, основные методологические положения работы. Умение излагать мысли автора сжато, кратко и собственными словами приходит с опытом и знаниями. Но их накоплению помогает соблюдение одного важного правила – не торопиться записывать при первом же чтении, вносить в конспект лишь то, что стало ясным.

2. Форма ведения конспекта может быть самой разнообразной, она может изменяться, совершенствоваться. Но начинаться конспект всегда должен с указания полного наименования работы, фамилии автора, года и места издания; цитаты берутся в кавычки с обязательной ссылкой на страницу книги.

3. Конспект не должен быть «слепым», безликим, состоящим из сплошного текста. Особо важные места, яркие примеры выделяются цветным подчеркиванием, взятием в рамочку, оттенением, пометками на полях специальными знаками, чтобы можно было быстро найти нужное положение. Дополнительные материалы из других источников можно давать на полях, где записываются свои суждения, мысли, появившиеся уже после составления конспекта.

Подготовка к практическим (семинарским) занятиям

Важной формой самостоятельной работы студента является систематическая и планомерная подготовка к практическому (семинарскому) занятию. После лекции студент должен познакомиться с планом практических занятий и списком обязательной и дополнительной литературы, которую необходимо прочитать, изучить и законспектировать. Разъяснение по вопросам новой темы студенты получают у преподавателя в конце предыдущего практического занятия.

Подготовка к практическому занятию требует, прежде всего, чтения рекомендуемых источников и монографических работ, их реферирования, подготовки докладов и сообщений. Важным этапом в самостоятельной работе студента является повторение материала по конспекту лекции. Одна из главных составляющих внеаудиторной подготовки – работа с книгой. Она предполагает: внимательное прочтение, критическое осмысление содержания, обоснование собственной позиции по дискуссионным моментам, постановки интересных вопросов, которые могут стать предметом обсуждения на семинаре.

В начале практического занятия должен присутствовать организационный момент и вступительная часть. Преподаватель произносит краткую вступительную речь, где формулируются основные вопросы и проблемы, способы их решения в процессе работы.

Практические занятия не повторяют, а существенно дополняют лекционные занятия, помогая студентам в подготовке к промежуточной аттестации. Практические занятия являются одной из важнейших форм обучения студентов: они позволяют студентам закрепить, углубить и конкретизировать знания по курсу, подготовиться к практической деятельности. В процессе работы на практических занятиях студент должен совершенствовать умения и навыки самостоятельного анализа источников и научной литературы, что необходимо для научно-исследовательской работы.

Одним из важных элементов практических занятий является изучение и анализ источников теологического, религиозного или правового характера, осуществляемый под руководством преподавателя, что необходимо для получения практических навыков в области научно-исследовательской, экспертно-консультативной и представительско-посреднической деятельности по окончании обучения.

Подготовка к тестированию

Тестирование - система стандартизированных заданий, позволяющая автоматизировать процедуру измерения уровня знаний и умений обучающегося.

Тестовая система предусматривает вопросы / задания, на которые слушатель должен дать один или несколько вариантов правильного ответа из предложенного списка ответов. При поиске ответа необходимо проявлять внимательность. Прежде всего, следует иметь в виду, что в предлагаемом задании всегда будет один правильный и один неправильный ответ. Это оговаривается перед каждым тестовым вопросом. Всех правильных или всех неправильных ответов (если это специально не оговорено в формулировке вопроса) быть не может. Нередко в вопросе уже содержится смысловая подсказка, что правильным является только один ответ, поэтому при его нахождении продолжать дальнейшие поиски уже не требуется.

На отдельные тестовые задания не существует однозначных ответов, поскольку хорошее знание и понимание содержащегося в них материала позволяет найти такие ответы самостоятельно. Именно на это слушателям и следует ориентироваться, поскольку полностью запомнить всю получаемую информацию и в точности ее воспроизвести при ответе невозможно. Кроме того, вопросы в тестах могут быть обобщенными, не затрагивать каких-то деталей.

Тестовые задания сгруппированы по темам учебной дисциплины. Количество тестовых вопросов/заданий по каждой теме дисциплины определено так, чтобы быть достаточным для оценки знаний обучающегося по всему пройденному материалу.

При подготовке к тестированию студенту следует внимательно перечитать конспект лекций, основную и дополнительную литературу по той теме (разделу), по которому предстоит писать тест.

Для текущей аттестации по дисциплине «Духовно-нравственная культура и патриотическое воспитание» применяются тесты, которые выполняются по разделам № 1-4.

Предлагаются задания по изученным темам в виде открытых и закрытых вопросов (35 вопросов в каждом варианте).

Образец тестового задания

1. Древнейший человек на Земле появился около 3 млн. лет назад. Когда появились первые люди на Урале?
 - а) 1млн. лет назад,
 - б) 300 тыс. лет назад,
 - в) около. 150 тыс. лет назад.

2. В каком регионе Урала находится укрепленное поселение бронзового века “Аркаим”:
 - а) в Курганской
 - б) в Челябинской,
 - в) в Свердловской.

3. Уральский город, где расположена известная наклонная башня Демидовых:
 - а) Кунгур
 - б) Невьянск
 - в) Екатеринбург
 - г) Соликамск

4. В каком году была основана Екатеринбургская горнозаводская школа?
 - а) 1723
 - б) 1783
 - в) 1847

5. Почему на гербе Уральского государственного горного университета изображена императорская корона?
 - а) потому что он был основан императором Николаем II
 - б) по личной просьбе представительницы царского дома Романовых О.Н. Куликовской-Романовой, посетившей Горный университет
 - в) для красоты

6. Из приведенных волевых качеств определите те, которые необходимы для выполнения патриотического долга.
 - а) Решительность, выдержка, настойчивость в преодолении препятствий и трудностей.
 - б) Агрессивность, настороженность, терпимость к себе и сослуживцам.
 - в) Терпимость по отношению к старшим, лояльность по отношению к окружающим

7. Печорин в произведении М.Ю. Лермонтова “Герой нашего времени” был ветераном этой войны:
 - а) Русско – турецкой
 - б) Кавказской
 - в) Крымской
 - г) Германской

Ключи:

1. б
2. б

3. б
4. а
5. а
6. а
7. б

Тест выполняется на отдельном листе с напечатанными тестовыми заданиями, выдаваемом преподавателем, на котором нужно обвести правильный вариант ответа. Тест подписывается сверху следующим образом: фамилия, инициалы, № группы, дата.

Оценка за тестирование определяется простым суммированием баллов за правильные ответы на вопросы.

В зависимости от типа вопроса ответ считается правильным, если:

- в тестовом задании закрытой формы с выбором ответа выбран правильный ответ;
- в тестовом задании открытой формы дан правильный ответ;
- в тестовом задании на установление правильной последовательности установлена правильная последовательность;
- в тестовом задании на установление соответствия, если сопоставление произведено верно для всех пар.

18-35 баллов (50-100%) – оценка «зачтено»

0-17 баллов (0-49%) - оценка «не зачтено»

Подготовка к групповой дискуссии

Групповая дискуссия — это одна из организационных форм познавательной деятельности обучающихся, позволяющая закрепить полученные ранее знания, восполнить недостающую информацию, сформировать умения решать проблемы, укрепить позиции, научить культуре ведения дискуссии. Тематика обсуждения выдается на первых занятиях. Подготовка осуществляется во внеаудиторное время. Регламент – 3-5 мин. на выступление. В оценивании результатов наравне с преподавателем принимают участие студенты группы.

Обсуждение проблемы (нравственной, политической, научной, профессиональной и др.) происходит коллективно, допускается корректная критика высказываний (мнений) своих сокурсников с обязательным приведением аргументов критики.

Участие каждого обучающегося в диалоге, обсуждении должно быть неформальным, но предметным.

Темы для групповых дискуссий по разделам

Тема для групповой дискуссии по разделу 1. История инженерного дела в России. Создание и развитие Уральского государственного горного университета.

Студентам заранее дается перечень великих уральцев XVIII – начала XX вв. (Демидовы, И.С. Мясников и Твердышевы, Г.В. де Генин, В.А. Глинка, М.Е. Грум-Гржимайло и др.), внесших существенный вклад в развитие металлургической и горной промышленности. Студенты разбиваются на несколько групп, каждой из которых дается один исторический персонаж. Задача студентов по литературным и интернет-источникам подробно познакомиться с биографией и трудами своего героя. В назначенный для дискуссии день они должны не только рассказать о нем и его трудах, но и, главным образом, указать на то, каким образом их жизнь и деятельность повлияла на культуру и жизненный уклад их современников, простых уральцев.

Тема для групповой дискуссии по разделу 2. «Основы российского патриотического самосознания»

Студенты должны заранее освежить в памяти произведения школьной программы: К.М. Симонова «Жди меня», М.Ю. Лермонтова «Бородино», Л.Н. Толстого «Война и мир», А.А. Фадеева «Молодая гвардия».

Вопросы, выносимые на обсуждение:

Какие специфические грани образа патриота представлены в произведениях К.М. Симонова «Жди меня», М.Ю. Лермонтова «Бородино», Л.Н. Толстого «Война и мир», А.А. Фадеева «Молодая гвардия», выделите общее и особенное.

Какие еще произведения, в которых главные герои проявляют патриотические качества, вы можете назвать. Соотнесите их с героями вышеупомянутых писателей.

Тема для групповой дискуссии по разделу 3. Религиозная культура в жизни человека и общества.

Описание изначальной установки:

Группа делится на 2 части: «верующие» и «светские». Каждая группа должна высказать аргументированные суждения по следующей теме:

«Может ли верующий человек прожить без храма/мечети/синагоги и другие культовые сооружения?»

Вопросы для обсуждения:

1. Зачем человеку нужен храм/мечеть/синагога и др. культовые сооружения?
2. Почему совесть называют голосом Божиим в человеке?
3. Что означает выражение «вечные ценности»?
4. Что мешает человеку прийти в храм/мечеть/синагогу и др. культовое сооружение?

Каждый из групп должна представить развернутые ответы на поставленные вопросы со ссылкой на религиозные источники и нормативно-правовые акты, аргументированно изложить свою позицию.

Тема для групповой дискуссии по разделу 4. «Основы духовной и социально-психологической безопасности»

Тема дискуссии: «Воспитание трезвенных убеждений»

Основой дискуссии как метода активного обучения и контроля полученных знаний является равноценное владение материалом дискуссии всеми студентами. Для этого при предварительной подготовке рекомендуется наиболее тщательно повторить темы раздела, касающиеся формирования системы ценностей, манипуляций сознанием, методов ведения концентрированной войны, методике утверждения трезвости как базовой национальной ценности.

В начале дискуссии демонстрируется фильм Н. Михалкова «Окна Овертона» из серии Бесогон ТВ: https://www.youtube.com/watch?time_continue=8&v=BIly4QfQIk

Затем перед студентами ставится проблемная задача: сформулировать ответ на вопрос «Возможно ли применение данной технологии формирования мировоззрения в благих целях — для воспитания трезвенных убеждений?»

Возможные варианты точек зрения:

1. Это манипулятивная технология, применение ее для воспитания трезвенных убеждений неэтично.
2. Это универсальная социально-педагогическая технология, применение ее во зло или во благо зависит от намерений автора. Использование ее в целях формирования трезвенных

убеждений обосновано и может реализоваться в практической деятельности тех, кто овладел курсом «Основы утверждения трезвости»

Результатом дискуссии не могут быть однозначные выводы и формулировки. Действие ее всегда пролонгировано, что дает студентам возможность для дальнейшего обдумывания рассмотренных проблемных ситуаций, для поиска дополнительной информации по воспитанию трезвенных убеждений.

Незадолго до проведения групповой дискуссии преподаватель разделяет группу на несколько подгрупп, которая, согласно сценарию, будет представлять определенную точку зрения, информацию. При подготовке к групповой дискуссии студенту необходимо собрать материал по теме с помощью анализа научной литературы и источников.

Используя знание исторического, теологического и правового материала, исходя из изложенных изначальных концепций, каждая группа должна изложить свою точку зрения на обсуждаемый вопрос, подкрепив ее соответствующими аргументами.

Каждый из групп по очереди приводит аргументы в защиту своей позиции. Соответственно другая группа должна пытаться привести контраргументы, свидетельствующие о нецелесообразности, пагубности позиции предыдущей группы и стремится доказать, аргументированно изложить свою позицию.

Критерии оценивания: качество высказанных суждений, умение отстаивать свое мнение, культура речи, логичность.

Критерии оценки одной дискуссии:

Суждения зрелые, обоснованные, высказаны с использованием профессиональной терминологии, логично – 8-10 баллов.

Суждения не совсем зрелые или необоснованные, при ответе использована профессиональная терминология, суждение логично – 4 – 7 баллов.

Суждения незрелые, необоснованные, бытовая речь, нелогичный ответ – 2– 3 балла:

Суждения нет, бытовая речь, нелогичный ответ – 2– 3 балла.

Оценка «зачтено» выставляется обучающемуся, если он набрал 8-10 баллов

Оценка «зачтено» выставляется обучающемуся, если он набрал 4-7 баллов

Оценка «зачтено» выставляется обучающемуся, если он набрал 2-3 балла

Оценка «неудовлетворительно» выставляется обучающемуся, если он набрал 0-1 балл.

Максимальное количество баллов, которые можно набрать, работая на дискуссии – 40 баллов.

Методические указания по подготовке к промежуточной аттестации

Каждый учебный семестр заканчивается промежуточной аттестацией в виде зачетно-экзаменационной сессии. Подготовка к зачетно-экзаменационной сессии, сдача зачетов и экзаменов является также самостоятельной работой студента. Основное в подготовке к сессии – повторение всего учебного материала дисциплины, по которому необходимо сдавать зачет или экзамен. Только тот студент успевает, кто хорошо усвоил учебный материал. Если студент плохо работал в семестре, пропускал лекции, слушал их невнимательно, не конспектировал, не изучал рекомендованную литературу, то в процессе подготовки к сессии ему придется не повторять уже знакомое, а заново в короткий срок изучать весь учебный материал. Все это зачастую невозможно сделать из-за нехватки

времени. Для такого студента подготовка к зачету или экзамену будет трудным, а иногда и непосильным делом, а конечный результат – возможное отчисление из учебного заведения.

Ознакомление обучающихся с процедурой и алгоритмом оценивания (в течение первой недели начала изучения дисциплины).

Сообщение результатов оценивания обучающимся.

Оформление необходимой документации.

Зачет - форма контроля промежуточной аттестации, в результате которого обучающийся получает оценку по шкале: «зачтено», «не зачтено».

Зачет проводится по расписанию.

Цель зачета – завершить курс изучения дисциплины, проверить сложившуюся у обучающегося систему знаний, понятий, отметить степень полученных знаний, определить сформированность компетенций.

Зачет подводит итог знаний, умений и навыков обучающихся по дисциплине, всей учебной работы по данному предмету.

К зачету по дисциплине «Духовно-нравственная культура и патриотическое воспитание» необходимо начинать готовиться с первой лекции, практического (семинарского) занятия, так как материал, набираемый памятью постепенно, неоднократно подвергавшийся обсуждению, образует качественные знания, формирует необходимые компетенции.

Зачет по дисциплине «Духовно-нравственная культура и патриотическое воспитание» проводится в письменной форме путем выполнения зачетного тестового задания.

При опоздании к началу зачета обучающийся на зачет не допускается. Использование средств связи, «шпаргалок», подсказок зачете является основанием для удаления обучающегося с зачета, а в зачетной ведомости проставляется оценка «не зачтено».

Для подготовки зачету (составления конспекта ответа) обучающийся должен иметь лист (несколько листов) формата А-4.

Лист (листы) формата А-4, на котором будет выполняться подготовка к ответу зачетного задания, должен быть подписан обучающимся в начале работы в правом верхнем углу. Здесь следует указать:

- Ф. И. О. обучающегося;
- группу, курс
- дату выполнения работы
- название дисциплины «Духовно-нравственная культура и патриотическое воспитание».

Страницы листов с ответами должны быть пронумерованы.

Промежуточная аттестация по итогам освоения дисциплины «Духовно-нравственная культура и патриотическое воспитание» проводится в форме теста. Выполнение теста предполагает выбор правильного варианта ответа на вопрос из числа предложенных.

На зачете преподаватель может задать обучающемуся дополнительные и уточняющие вопросы. Дополнительные вопросы задаются помимо вопросов теста и связаны, как правило, с плохим ответом. Уточняющие вопросы задаются в рамках теста и направлены на уточнение мысли студента.

Система оценивания по оценочным средствам промежуточного контроля

Форма и описание контрольного мероприятия	Балловая стоимость контрольного мероприятия	Критерии начисления баллов
---	---	----------------------------

Тест - система стандартизированных заданий, позволяющая автоматизировать процедуру измерения уровня знаний и умений обучающегося	0-35 баллов (35 заданий)	Правильность ответов
Итого	35 баллов	

Оценка за тестирование определяется простым суммированием баллов за правильные ответы на вопросы.

В зависимости от типа вопроса ответ считается правильным, если:

- в тестовом задании закрытой формы с выбором ответа выбран правильный ответ;
- в тестовом задании открытой формы дан правильный ответ;
- в тестовом задании на установление правильной последовательности установлена правильная последовательность;
- в тестовом задании на установление соответствия, если сопоставление произведено верно для всех пар.

Итоговая оценка по дисциплине складывается из суммы баллов текущего контроля и баллов по промежуточной аттестации.

55 - 110 балла (50-100%) - оценка «зачтено»

0 - 54 балла (0-49%) - оценка «не зачтено».

МИНОБРНАУКИ РОССИИ

ФГБОУ ВО «Уральский государственный горный университет»

МЕТОДИЧЕСКИЕ РЕКОМЕНДАЦИИ И ЗАДАНИЯ К КОНТРОЛЬНОЙ РАБОТЕ

Б1.О.17 ЭКОНОМИКА И УПРАВЛЕНИЕ ПРЕДПРИЯТИЕМ

Направление подготовки

09.03.01 Информатика и вычислительная техника

Направленность (профиль)

Автоматизированное управление бизнес-процессами

квалификация выпускника: бакалавр

формы обучения: **очная, заочная**

Авторы: Дроздова И.В., доцент

Одобрена на заседании кафедры

Экономики и менеджмента

(название кафедры)

Зав. кафедрой

(подпись)

Мочалова Л.А.

(Фамилия И.О.)

Протокол № 8 от 17.04.2019

(Дата)

Рассмотрена методической комиссией

Инженерно-экономического

(название факультета)

Председатель

(подпись)

Мочалова Л.А.

(Фамилия И.О.)

Протокол № 1 от 19.04.2019

(Дата)

Екатеринбург
2019

ВВЕДЕНИЕ

Данные методические рекомендации необходимы для студентов бакалавриата по направлению подготовки 09.03.01 «Информатика и вычислительная техника» при организации самостоятельной работы по дисциплине «ЭКОНОМИКА И УПРАВЛЕНИЕ предприятием» в рамках подготовки и защиты контрольной работы.

В методических рекомендациях содержатся особенности организации подготовки контрольной работы в виде реферата, требования к его оформлению, а также порядок защиты и критерии оценки.

ОРГАНИЗАЦИЯ ПОДГОТОВКИ КОНТРОЛЬНОЙ РАБОТЫ (РЕФЕРАТА)

Общая характеристика реферата

Написание реферата практикуется в учебном процессе в целях приобретения студентом необходимой профессиональной подготовки, развития умения и навыков самостоятельного научного поиска: изучения литературы по выбранной теме, анализа различных источников и точек зрения, обобщения материала, выделения главного, формулирования выводов и т. п. С помощью реферата студент может глубже постигать наиболее сложные проблемы дисциплины, учиться лаконично излагать свои мысли, правильно оформлять работу, докладывать результаты своего труда.

В «Толковом словаре русского языка» дается следующее определение: «**реферат** – краткое изложение содержания книги, статьи, исследования, а также доклад с таким изложением».

Различают два вида реферата:

- *репродуктивный* – воспроизводит содержание первичного текста в форме реферата-конспекта или реферата-резюме. В реферате-конспекте содержится фактическая информация в обобщённом виде, иллюстрированный материал, различные сведения о методах исследования, результатах исследования и возможностях их применения. В реферате-резюме содержатся только основные положения данной темы;

- *продуктивный* – содержит творческое или критическое осмысление реферируемого источника и оформляются в форме реферата-доклада или реферата-обзора. В реферате-докладе, наряду с анализом информации первоисточника, дается объективная оценка проблемы, и он имеет развёрнутый характер. Реферат-обзор составляется на основе нескольких источников и в нем сопоставляются различные точки зрения по исследуемой проблеме.

Студент для изложения материала должен выбрать продуктивный вид реферата.

Выбор темы реферата

Студенту предоставляется право выбора темы реферата из рекомендованного преподавателем дисциплины списка. Выбор темы должен быть осознанным и обоснованным с точки зрения познавательных интересов автора, а также полноты освещения темы в имеющейся научной литературе.

Если интересующая тема отсутствует в рекомендованном списке, то по согласованию с преподавателем студенту предоставляется право самостоятельно предложить тему реферата, раскрывающую содержание изучаемой дисциплины. Тема не должна быть слишком общей и глобальной, так как небольшой объем работы (до 20-25 страниц без учёта приложений) не позволит раскрыть ее.

Начинать знакомство с избранной темой лучше всего с чтения обобщающих работ по данной проблеме, постепенно переходя к узкоспециальной литературе. При этом

следует сразу же составлять библиографические выходные данные используемых источников (автор, название, место и год издания, издательство, страницы).

На основе анализа прочитанного и просмотренного материала по данной теме следует составить тезисы по основным смысловым блокам, с пометками, собственными суждениями и оценками. Предварительно подобранный в литературных источниках материал может превышать необходимый объем реферата.

Формулирование цели и составление плана реферата

Выбрав тему реферата и изучив литературу, необходимо сформулировать цель работы и составить план реферата.

Цель – это осознаваемый образ предвосхищаемого результата. Возможно, формулировка цели в ходе работы будет меняться, но изначально следует ее обозначить, чтобы ориентироваться на нее в ходе исследования. Формулирование цели реферата рекомендуется осуществлять при помощи глаголов: исследовать, изучить, проанализировать, систематизировать, осветить, изложить (представления, сведения), создать, рассмотреть, обобщить и т. д.

Определяясь с целью дальнейшей работы, параллельно необходимо думать над составлением плана, при этом четко соотносить цель и план работы. Правильно построенный план помогает систематизировать материал и обеспечить последовательность его изложения.

Наиболее традиционной является следующая **структура реферата**:

Титульный лист.

Оглавление (план, содержание).

Введение.

1. (полное наименование главы).

1.1. (полное название параграфа, пункта);

1.2. (полное название параграфа, пункта).

2. (полное наименование главы).

2.1. (полное название параграфа, пункта);

2.2. (полное название параграфа, пункта).

Заключение (выводы).

Библиография (список использованной литературы).

Приложения (по усмотрению автора).

Титульный лист оформляется в соответствии с Приложением.

Оглавление (план, содержание) включает названия всех глав и параграфов (пунктов плана) реферата и номера страниц, указывающие их начало в тексте реферата.

Введение. В этой части реферата обосновывается актуальность выбранной темы, формулируются цель и задачи работы, указываются используемые материалы и дается их краткая характеристика с точки зрения полноты освещения избранной темы. Объем введения не должен превышать 1-1,5 страницы.

Основная часть реферата может быть представлена двумя или тремя главами, которые могут включать 2-3 параграфа (пункта).

Здесь достаточно полно и логично излагаются главные положения в используемых источниках, раскрываются все пункты плана с сохранением связи между ними и последовательности перехода от одного к другому.

Автор должен следить за тем, чтобы изложение материала точно соответствовало цели и названию главы (параграфа). Материал в реферате рекомендуется излагать своими словами, не допуская дословного переписывания из литературных источников. В тексте обязательны ссылки на первоисточники, т. е. на тех авторов, у которых взят данный материал в виде мысли, идеи, вывода, числовых данных, таблиц, графиков, иллюстраций и пр.

Работа должна быть написана грамотным литературным языком. Сокращение слов в тексте не допускается, кроме общеизвестных сокращений и аббревиатуры. Каждый раздел рекомендуется заканчивать кратким выводом.

Заключение (выводы). В этой части обобщается изложенный в основной части материал, формулируются общие выводы, указывается, что нового лично для себя вынес автор реферата из работы над ним. Выводы делаются с учетом опубликованных в литературе различных точек зрения по проблеме, рассматриваемой в реферате, сопоставления их и личного мнения автора реферата. Заключение по объему не должно превышать 1,5-2 страниц.

Библиография (список использованной литературы) – здесь указывается реально использованная для написания реферата литература, периодические издания и электронные источники информации. Список составляется согласно правилам библиографического описания.

Приложения могут включать графики, таблицы, расчеты.

ТРЕБОВАНИЯ К ОФОРМЛЕНИЮ РЕФЕРАТА

Общие требования к оформлению реферата

Рефераты, как правило, требуют изучения и анализа значительного объема статистического материала, формул, графиков и т. п. В силу этого особое значение приобретает правильное оформление результатов проделанной работы.

Текст реферата должен быть подготовлен в печатном виде. Исправления и пометки не допускаются. Текст работы оформляется на листах формата А4, на одной стороне листа, с полями: левое – 25 мм, верхнее – 20 мм, правое – 15 мм и нижнее – 25 мм. При компьютерном наборе шрифт должен быть таким: тип шрифта Times New Roman, кегль 14, междустрочный интервал 1,5.

Рекомендуемый объем реферата – не менее 20 страниц. Титульный лист реферата оформляется студентом по образцу, данному в приложении 1.

Текст реферата должен быть разбит на разделы: главы, параграфы и т. д. Очередной раздел нужно начинать с нового листа.

Все страницы реферата должны быть пронумерованы. Номер страницы ставится снизу страницы, по центру. Первой страницей является титульный лист, но на ней номер страницы не ставится.

Таблицы

Таблицы по содержанию делятся на аналитические и неаналитические. Аналитические таблицы являются результатом обработки и анализа цифровых показателей. Как правило, после таких таблиц делается обобщение, которое вводится в текст словами: «таблица позволяет сделать вывод о том, что...», «таблица позволяет заключить, что...» и т. п.

В неаналитических таблицах обычно помещаются необработанные статистические данные, необходимые лишь для информации и констатации фактов.

Таблицы размещают после первого упоминания о них в тексте таким образом, чтобы их можно было читать без поворота работы или с поворотом по часовой стрелке.

Каждая таблица должна иметь нумерационный и тематический заголовок. Тематический заголовок располагается по центру таблицы, после нумерационного, размещённого в правой стороне листа и включающего надпись «Таблица» с указанием арабскими цифрами номера таблицы. Нумерация таблиц сквозная в пределах каждой главы. Номер таблицы состоит из двух цифр: первая указывает на номер главы, вторая – на номер таблицы в главе по порядку (например: «Таблица 2.2» – это значит, что представленная таблица вторая во второй главе).

Цифры в графах таблиц должны проставляться так, чтобы разряды чисел во всей графе были расположены один под другим. В одной графе количество десятичных знаков должно быть одинаковым. Если данные отсутствуют, то в графах ставят знак тире. Округление числовых значений величин до первого, второго и т. д. десятичного знака для различных значений одного и того же наименования показателя должно быть одинаковым.

Таблицу с большим количеством строк допускается переносить на другую страницу, при этом заголовок таблицы помещают только над ее первой частью, а над переносимой частью пишут «Продолжение таблицы» или «Окончание таблицы». Если в работе несколько таблиц, то после слов «Продолжение» или «Окончание» указывают номер таблицы, а само слово «таблица» пишут сокращенно, например: «Продолжение табл. 1.1», «Окончание табл. 1.1».

На все таблицы в тексте реферата должны быть даны ссылки с указанием их порядкового номера, например: «...в табл. 2.2».

Формулы

Формулы – это комбинации математических знаков, выражающие какие-либо предложения.

Формулы, приводимые в реферате, должны быть наглядными, а обозначения, применяемые в них, соответствовать стандартам.

Пояснения значений символов и числовых коэффициентов следует приводить непосредственно под формулой, в той последовательности, в какой они даны в формуле. Значение каждого символа и числового коэффициента дается с новой строки. Первую строку объяснения начинают со слова «где» без двоеточия после него.

Формулы и уравнения следует выделять из текста свободными строками. Если уравнение не умещается в одну строку, оно должно быть перенесено после знака равенства (=) или после знака (+), минуса (-), умножения (x) и деления (:).

Формулы нумеруют арабскими цифрами в пределах всей курсовой работы (реферата) или главы. В пределах реферата используют нумерацию формул одинарную, в пределах главы – двойную. Номер указывают с правой стороны листа на уровне формулы в круглых скобках.

В тексте ссылки на формулы приводятся с указанием их порядковых номеров, например: «...в формуле (2.2)» (второй формуле второй главы).

Иллюстрации

Иллюстрации позволяют наглядно представить явление или предмет такими, какими мы их зрительно воспринимаем, но без лишних деталей и подробностей.

Основными видами иллюстраций являются схемы, диаграммы и графики.

Схема – это изображение, передающее обычно с помощью условных обозначений и без соблюдения масштаба основную идею какого-либо устройства, предмета, сооружения или процесса и показывающее взаимосвязь их главных элементов.

Диаграмма – один из способов изображения зависимости между величинами. Наибольшее распространение получили линейные, столбиковые и секторные диаграммы.

Для построения линейных диаграмм используется координатное поле. По горизонтальной оси в изображенном масштабе откладывается время или факториальные признаки, на вертикальной – показатели на определенный момент (период) времени или размеры результативного независимого признака. Вершины ординат соединяются отрезками – в результате получается ломаная линия.

На столбиковых диаграммах данные изображаются в виде прямоугольников (столбиков) одинаковой ширины, расположенных вертикально или горизонтально. Длина (высота) прямоугольников пропорциональна изображенным ими величинам.

Секторная диаграмма представляет собой круг, разделенный на секторы, величины которых пропорциональны величинам частей изображаемого явления.

График – это результат обработки числовых данных. Он представляет собой условные изображения величин и их соотношений через геометрические фигуры, точки и линии.

Количество иллюстраций в работе должно быть достаточным для пояснения излагаемого текста.

Иллюстрации обозначаются словом «Рис.» и располагаются после первой ссылки на них в тексте так, чтобы их было удобно рассматривать без поворота работы или с поворотом по часовой стрелке. Иллюстрации должны иметь номер и наименование, расположенные по центру, под ней. Иллюстрации нумеруются в пределах главы арабскими цифрами, например: «Рис. 1.1» (первый рисунок первой главы). Ссылки на иллюстрации в тексте реферата приводят с указанием их порядкового номера, например: «...на рис. 1.1».

При необходимости иллюстрации снабжаются поясняющими данными (подрисуночный текст).

Приложения

Приложение – это часть основного текста, которая имеет дополнительное (обычно справочное) значение, но, тем не менее, необходима для более полного освещения темы. По форме они могут представлять собой текст, таблицы, графики, карты. В приложении помещают вспомогательные материалы по рассматриваемой теме: инструкции, методики, положения, результаты промежуточных расчетов, типовые проекты, имеющие значительный объем, затрудняющий чтение и целостное восприятие текста. В этом случае в тексте приводятся основные выводы (результаты) и делается ссылка на приложение, содержащее соответствующую информацию. Каждое приложение должно начинаться с новой страницы. В правом верхнем углу листа пишут слово «Приложение» и указывают номер приложения. Если в реферате больше одного приложения, их нумеруют последовательно арабскими цифрами, например: «Приложение 1», «Приложение 2» и т. д.

Каждое приложение должно иметь заголовок, который помещают ниже слова «Приложение» над текстом приложения, по центру.

При ссылке на приложение в тексте реферата пишут сокращенно строчными буквами «прил.» и указывают номер приложения, например: «...в прил. 1».

Приложения оформляются как продолжение текстовой части реферата со сквозной нумерацией листов. Число страниц в приложении не лимитируется и не включается в общий объем страниц реферата.

Библиографический список

Библиографический список должен содержать перечень и описание только тех источников, которые были использованы при написании реферата.

В библиографическом списке должны быть представлены монографические издания отечественных и зарубежных авторов, материалы профессиональной периодической печати (экономических журналов, газет и еженедельников), законодательные и др. нормативно-правовые акты. При составлении списка необходимо обратить внимание на достижение оптимального соотношения между монографическими изданиями, характеризующими глубину теоретической подготовки автора, и периодикой, демонстрирующей владение современными экономическими данными.

Наиболее распространенным способом расположения наименований литературных источников является алфавитный. Работы одного автора перечисляются в алфавитном порядке их названий. Исследования на иностранных языках помещаются в порядке латинского алфавита после исследований на русском языке.

Ниже приводятся примеры библиографических описаний использованных источников.

Статья одного, двух или трех авторов из журнала
Зотова Л. А., Еременко О. В. Инновации как объект государственного регулирования // Экономист. 2010. № 7. С. 17–19.

Статья из журнала, написанная более чем тремя авторами

Валютный курс и экономический рост / С. Ф. Алексашенко, А. А. Клепач, О. Ю. Осипова [и др.] // Вопросы экономики. 2010. № 8. С. 18–22.

Книга, написанная одним, двумя или тремя авторами

Коршунов В.В. Экономика организации: Учебник и практикум / Коршунов В.В. – М.- Юрайт, 2016, - 408с.

Книга, написанная более чем тремя авторами

Экономика горного предприятия: учебник / под ред. В. Е. Стровского, С. В. Макаровой, В. Г. Жукова. Екатеринбург: Изд-во УГГУ, 2018. 340 с.

Сборники

Актуальные проблемы экономики и управления: сборник научных статей. Екатеринбург: УГГУ, 2010. Вып. 9. 146 с.

Статья из сборника

Данилов А. Г. Система ценообразования промышленного предприятия // Актуальные проблемы экономики и управления: сб. научных статей. Екатеринбург: УГГУ, 2010. Вып. 9. С. 107–113.

Статья из газеты

Крашаков А. С. Будет ли обвал рубля // Аргументы и факты. 2011. № 9. С. 3.

Библиографические ссылки

Библиографические ссылки требуется приводить при цитировании, заимствовании материалов из других источников, упоминании или анализе работ того или иного автора, а также при необходимости адресовать читателя к трудам, в которых рассматривался данный вопрос.

Ссылки должны быть затекстовыми, с указанием номера соответствующего источника (на который автор ссылается в работе) в соответствии с библиографическим списком и соответствующей страницы.

Пример оформления затекстовой ссылки

Ссылка в тексте: «Под трансакцией понимается обмен какими-либо благами, услугами или информацией между двумя агентами» [10, С. 176].

В списке использованных источников:

10. *Сухарев О. С.* Институциональная экономика: учебник и практикум для бакалавриата и магистратуры /О.С. Сухарев. М.: Издательство Юрайт, 2016. 501 с.

ОРГАНИЗАЦИЯ ЗАЩИТЫ РЕФЕРАТА

Необходимо заранее подготовить тезисы выступления (план-конспект).

Порядок защиты реферата.

1.Краткое сообщение, характеризующее цель и задачи работы, ее актуальность, полученные результаты, вывод и предложения.

2. Ответы студента на вопросы преподавателя.

3. Отзыв руководителя-консультанта о ходе выполнения работы.

Советы студенту:

• Готовясь к защите реферата, вы должны вспомнить материал максимально подробно, и это должно найти отражение в схеме вашего ответа. Но тут же необходимо выделить главное, что наиболее важно для понимания материала в целом, иначе вы сможете проговорить все 15-20 минут и не раскрыть существа вопроса. Особенно строго следует отбирать примеры и иллюстрации.

- Вступление должно быть очень кратким – 1-2 фразы (если вы хотите подчеркнуть при этом важность и сложность данного вопроса, то не говорите, что он сложен и важен, а покажите его сложность и важность).

- Целесообразнее вначале показать свою схему раскрытия вопроса, а уж потом ее детализировать.

- Рассказывать будет легче, если вы представите себе, что объясняете материал очень способному и хорошо подготовленному человеку, который не знает именно этого раздела, и что при этом вам обязательно нужно доказать важность данного раздела и заинтересовать в его освоении.

- Строго следите за точностью своих выражений и правильностью употребления терминов.

- Не пытайтесь рассказать побольше за счет ускорения темпа, но и не мямлите.

- Не демонстрируйте излишнего волнения и не напрашивайтесь на сочувствие.

- Будьте особенно внимательны ко всем вопросам преподавателя, к малейшим его замечаниям. И уж ни в коем случае его не перебивайте!

- Не бойтесь дополнительных вопросов – чаще всего преподаватель использует их как один из способов помочь вам или сэкономить время. Если вас прервали, а при оценке ставят в вину пропуск важной части материала, не возмущайтесь, а покажите план своего ответа, где эта часть стоит несколько позже того, на чем вы были прерваны.

- Прежде чем отвечать на дополнительный вопрос, необходимо сначала правильно его понять. Для этого нужно хотя бы немного подумать, иногда переспросить, уточнить: правильно ли вы поняли поставленный вопрос. И при ответе следует соблюдать тот же принцип экономности мышления, а не высказывать без разбора все, что вы можете сказать.

- Будьте доброжелательны и тактичны, даже если к ответу вы не готовы (это вина не преподавателя, а ваша).

ТЕМЫ КОНТРОЛЬНОЙ РАБОТЫ (РЕФЕРАТА)

1. Организационно-правовые формы предпринимательской деятельности в Российской Федерации.

2. Развитие российского малого бизнеса.

3. Формы и методы государственной поддержки малых предприятий.

4. Современное акционерное общество: проблемы и тенденции развития.

5. Государственные предприятия и особенности их функционирования.

6. Виды предпринимательской деятельности и их развитие.

7. Франчайзинг: сущность и сферы использования.

8. Сущность и принципы управления организацией (предприятием).

9. Инфраструктура организации (предприятия).

10. Основные фонды организации и оценка эффективности их использования.

11. Амортизация: принципы и методы расчета.

12. Нематериальные активы предприятия.

13. Арендные отношения предприятий.

14. Оборотные средства организаций: анализ использования и пути ускорения оборачиваемости.

15. Определение потребности предприятия в оборотных средствах.

16. Кадровая политика предприятия.

17. Производительность труда и пути ее повышения.

18. Формы и системы оплаты труда на предприятии.

19. Маркетинговая деятельность предприятия.

20. Хозяйственный риск в деятельности предприятия.

21. Производственное планирование и бизнес-план предприятия.
22. Внешнеэкономическая деятельность предприятия и ее основные направления.
23. Формирование прибыли на предприятии и направления ее повышения.
24. Формирование издержек производства (смета и калькуляция затрат).
25. Инвестиционная деятельность предприятия.
26. Формирование инвестиционных затрат.
27. Качество продукции и пути его улучшения.
28. Ценовая политика организации (предприятия).
29. Инновационная деятельность предприятия.
30. Проблемы реализации продукции на современном рынке.

МЕТОДИКА ОЦЕНКИ КОНТРОЛЬНОЙ РАБОТЫ (РЕФЕРАТА)

Проверяемые компетенции: ПК-1

Уметь:

- использовать основы экономических знаний в сфере горного производства;
- производить сравнительную оценку эффективности инвестиционных проектов

Владеть:

- способностью экономического обоснования инженерных решений, в частности, в сфере горного производства

Критерии оценивания:

достижение поставленной цели и задач исследования (новизна и актуальность поставленных в реферате проблем, правильность формулирования цели, определения задач исследования, правильность выбора методов решения задач и реализации цели; соответствие выводов решаемым задачам, поставленной цели, убедительность выводов);

уровень эрудированности автора по изученной теме (знание автором состояния изучаемой проблематики, цитирование источников, степень использования в работе результатов исследований);

личные заслуги автора реферата (новые знания, которые получены помимо основной образовательной программы, новизна материала и рассмотренной проблемы, научное значение исследуемого вопроса);

культура письменного изложения материала (логичность подачи материала, грамотность автора);

культура оформления материалов работы (соответствие реферата всем стандартным требованиям);

знания и умения на уровне требований стандарта данной дисциплины: знание фактического материала, усвоение общих понятий и идей;

степень обоснованности аргументов и обобщений (полнота, глубина, всестороннее раскрытие темы, корректность аргументации и системы доказательств, характер и достоверность примеров, иллюстративного материала, наличие знаний интегрированного характера, способность к обобщению);

качество и ценность полученных результатов (степень завершенности реферативного исследования, спорность или однозначность выводов);

использование профессиональной терминологии;

использование литературных источников.

Правила оценивания:

Каждый показатель оценивается в 1 балл

Критерии оценки:

9-10 баллов (90-100%) - оценка «отлично»

7-8 баллов (70-89%) - оценка «хорошо»

5-6 баллов (50-69%) - оценка «удовлетворительно»

0-4 балла (0-49%) - оценка «неудовлетворительно»

Образец оформления титульного листа контрольной работы (реферата)

МИНОБРНАУКИ РОССИИ
Федеральное государственное бюджетное образовательное учреждение
высшего образования
«Уральский государственный горный университет»

Инженерно-экономический факультет

Кафедра экономики и менеджмента

КОНТРОЛЬНАЯ РАБОТА (РЕФЕРАТ)

по дисциплине
«ЭКОНОМИКА И УПРАВЛЕНИЕ предприятием»

на тему:

**ХОЗЯЙСТВЕННЫЙ РИСК В ДЕЯТЕЛЬНОСТИ
ПРЕДПРИЯТИЯ**

Руководитель:
Дроздова И.В.
Студент гр. АУБП-19
Артёмов Евгений Юрьевич

МИНОБРНАУКИ РОССИИ

ФГБОУ ВО «Уральский государственный горный университет»

**МЕТОДИЧЕСКИЕ УКАЗАНИЯ ПО ОРГАНИЗАЦИИ
САМОСТОЯТЕЛЬНОЙ РАБОТЫ И ЗАДАНИЯ ДЛЯ
ОБУЧАЮЩИХСЯ**

Б1.О.17 ЭКОНОМИКА И УПРАВЛЕНИЕ ПРЕДПРИЯТИЕМ

Направление подготовки
09.03.01 Информатика и вычислительная техника

Направленность (профиль)
Автоматизированное управление бизнес-процессами

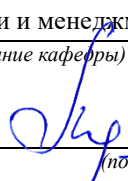
квалификация выпускника: **бакалавр**

формы обучения: **очная, заочная**

Авторы: Дроздова И.В., доцент, к.э.н.

Одобрена на заседании кафедры

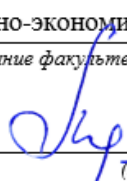
Экономики и менеджмента
(название кафедры)

Зав. кафедрой  _____
(подпись)
Мочалова Л.А.
(Фамилия И.О.)

Протокол № 8 от 17.04.2019
(Дата)

Рассмотрена методической комиссией

Инженерно-экономического
(название факультета)

Председатель  _____
(подпись)
Мочалова Л.А.
(Фамилия И.О.)

Протокол № 1 от 19.04.2019
(Дата)

Екатеринбург
2019

СОДЕРЖАНИЕ

ВВЕДЕНИЕ.....	3
ВОПРОСЫ ДЛЯ САМОПРОВЕРКИ.....	6
ОСНОВНЫЕ КАТЕГОРИИ ДИСЦИПЛИНЫ.....	8
САМООРГАНИЗАЦИЯ РАБОТЫ С ЛИТЕРАТУРОЙ.....	9
ПОДГОТОВКА К ПРАКТИКО-ОРИЕНТИРОВАННЫМ ЗАДАНИЯМ..	13
ПОДГОТОВКА К ПРОМЕЖУТОЧНОЙ АТТЕСТАЦИИ.....	15

ВВЕДЕНИЕ

Самостоятельная работа в высшем учебном заведении – это часть учебного процесса, метод обучения, прием учебно-познавательной деятельности, комплексная целевая стандартизованная учебная деятельность с запланированными видом, типом, формами контроля.

Самостоятельная работа представляет собой плановую деятельность обучающихся по поручению и под методическим руководством преподавателя.

Целью самостоятельной работы студентов является закрепление тех знаний, которые они получили на аудиторных занятиях, а также способствование развитию у студентов творческих навыков, инициативы, умению организовать свое время.

Самостоятельная работа реализует следующие задачи:

- предполагает освоение курса дисциплины;
- помогает освоению навыков учебной и научной работы;
- способствует осознанию ответственности процесса познания;
- способствует углублению и пополнению знаний студентов, освоению ими навыков и умений;
- формирует интерес к познавательным действиям, освоению методов и приемов познавательного процесса,
- создает условия для творческой и научной деятельности обучающихся;
- способствует развитию у студентов таких личных качеств, как целеустремленность, заинтересованность, исследование нового.

Самостоятельная работа обучающегося выполняет следующие функции:

- развивающую (повышение культуры умственного труда, приобщение к творческим видам деятельности, обогащение интеллектуальных способностей студентов);
- информационно-обучающую (учебная деятельность студентов на аудиторных занятиях, неподкрепленная самостоятельной работой, становится мало результативной);
- ориентирующую и стимулирующую (процессу обучения придается ускорение и мотивация);
- воспитательную (формируются и развиваются профессиональные качества бакалавра и гражданина);
- исследовательскую (новый уровень профессионально-творческого мышления).

Организация самостоятельной работы студентов должна опираться на определенные требования, а, именно:

- сложность осваиваемых знаний должна соответствовать уровню развития студентов;
- стандартизация заданий в соответствии с логической системой курса дисциплины;

- объем задания должен соответствовать уровню студента;
- задания должны быть адаптированными к уровню студентов.

Содержание самостоятельной работы студентов представляет собой, с одной стороны, совокупность теоретических и практических учебных заданий, которые должен выполнить студент в процессе обучения, объект его деятельности; с другой стороны – это способ деятельности студента по выполнению соответствующего теоретического или практического учебного задания.

Свое внешнее выражение содержание самостоятельной работы студентов находит во всех организационных формах аудиторной и внеаудиторной деятельности, в ходе самостоятельного выполнения различных заданий.

Функциональное предназначение самостоятельной работы студентов в процессе практических занятий по овладению специальными знаниями заключается в самостоятельном прочтении, просмотре, прослушивании, наблюдении, конспектировании, осмыслении, запоминании и воспроизведении определенной информации. Цель и планирование самостоятельной работы студента определяет преподаватель. Вся информация осуществляется на основе ее воспроизведения.

Так как самостоятельная работа тесно связана с учебным процессом, ее необходимо рассматривать в двух аспектах:

1. аудиторная самостоятельная работа – практические занятия;
2. внеаудиторная самостоятельная работа – подготовка к практическим занятиям, подготовка к устному опросу, участию в дискуссиях, решению практико-ориентированных задач и др.

Основные формы организации самостоятельной работы студентов определяются следующими параметрами:

- содержание учебной дисциплины;
- уровень образования и степень подготовленности студентов;
- необходимость упорядочения нагрузки студентов при самостоятельной работе.

Таким образом, самостоятельная работа студентов является важнейшей составной частью процесса обучения.

Методические указания по организации самостоятельной работы и задания для обучающихся по дисциплине «Экономика и управление предприятием» обращают внимание студента на главное, существенное в изучаемой дисциплине, помогают выработать умение анализировать явления и факты, связывать теоретические положения с практикой, а также облегчают подготовку к сдаче экзамена.

Настоящие методические указания позволят студентам самостоятельно овладеть фундаментальными знаниями, профессиональными умениями и навыками деятельности по профилю подготовки, опытом творческой и исследовательской деятельности, и направлены на формирование компетенций, предусмотренных учебным планом поданному профилю.

Видами самостоятельной работы обучающихся по дисциплине «Управление проектами и программами» являются:

- самостоятельное изучение тем курса (в т.ч. рассмотрение основных категорий дисциплины, работа с литературой);
- подготовка к практическим занятиям (в т.ч. ответы на вопросы для самопроверки (самоконтроля));
- выполнение самостоятельного письменного домашнего задания (практико-ориентированного задания);
- подготовка контрольной работы (реферата);
- подготовка к экзамену.

В методических указаниях представлены материалы для самостоятельной работы и рекомендации по организации отдельных её видов.

ВОПРОСЫ ДЛЯ САМОПРОВЕРКИ

Тема 1. Специфика действия рыночного механизма в горной промышленности

- Назовите субъекты и объекты хозяйствования в условиях рынка.
- Каковы основные проблемы и задачи экономики организации?
- Что собой представляет предприятие как субъект хозяйственной деятельности?
- Назовите признаки коммерческих и некоммерческих организаций.
- Какие организационно-правовые формы предприятий предусмотрены законодательством.
- Перечислите признаки предприятия в условиях рынка.
- Дайте определение предпринимательской деятельности
- Назовите виды предпринимательской деятельности и их признаки.
- Каковы особенности и условия эффективности производственного, коммерческого и финансового предпринимательства?
- Назовите закономерности и принципы размещения предприятий.
- В чем заключается отраслевая специализация предприятий?
- Что собой представляет организация как система?

Тема 2. Ресурсы горных предприятий

- Дайте определение внеоборотным активам предприятия.
- Каковы экономическая сущность, состав и принципы классификации основных производственных фондов предприятия?
- Что понимается под амортизацией основных фондов?
- В чем отличие и каков порядок начисления амортизации при линейном и нелинейном методах?
- Назовите основные показатели оценки эффективности использования основных фондов и приведите порядок их расчета.
- Что собой представляет лизинг и в чем его отличие от традиционной аренды?
- Какова экономическая сущность нематериальных активов?
- Приведите принципы классификации нематериальных активов.
- Как отражается использование нематериальных активов в хозяйственной деятельности предприятий?
- Какова экономическая сущность оборотного капитала?
- В чем выражается производственная и расчетная функция оборотных активов?
- Что собой представляет процесс нормирования оборотных активов?
- Назовите основные показатели оборачиваемости оборотного капитала и приведите порядок их расчета.
- Какова экономическая сущность ускорения оборачиваемости?
- Назовите основные источники финансирования оборотных средств.
- Каковы основные принципы классификации персонала предприятия?
- Как определяется явочный и списочный штат персонала?
- Назовите методы расчета и анализа производительности труда.
- Перечислите состав средств предприятия, направленных на потребление.

Тема 3. Формирование основных результатов финансово-хозяйственной деятельности горных предприятий

- В чем сущность понятий «стоимость», «издержки»?
- Что такое себестоимость продукции, какова ее экономическая сущность, и в чем выражаются проблемы ее формирования и снижения?
- Назовите основные принципы классификации затрат на производство и реализацию продукции.
- Что понимается под калькуляцией себестоимости, какие модели и методы калькулирования применяются в хозяйственной практике?
- Чем характеризуются и как определяются виды продукции предприятия: валовая, товарная, реализованная.
- Что включает в себя смета затрат, каковы ее элементы?
- Назовите пути снижения себестоимости и методы расчета экономии и резервов.
- Как определяются точка безубыточности и запас финансовой прочности для обоснования выбора оптимальных показателей производства и реализации продукции?
- Дайте определение цены как экономической категории.
- Перечислите принципы классификации цен по видам.
- Что относится к внутренним и внешним ценообразующим факторам?
- Какова сущность прибыли как основного результата финансовой деятельности предприятия?
- Назовите основные виды прибыли.
- Каковы особенности налогообложения прибыли?
- Приведите порядок расчета чистой прибыли.
- Какие направления распределения прибыли возможны?
- Как определяются показатели рентабельности производства, продукции, активов и продаж и каковы пути их повышения?

Тема 4. Экономическое обоснование инженерных решений

- Какова экономическая сущность инвестиций?
- Назовите виды инвестиций и приведите принципы их классификация.
- Какова сущность понятия и содержание инвестиционного проекта?
- Что понимается под технико-экономическим обоснованием проекта, каково его назначение?
- Назовите основные разделы ТЭО проекта, их структуру и содержание.
- Каковы принципы оценки коммерческой эффективности инвестиционных проектов?
- Приведите порядок расчета основных показателей оценки эффективности инвестиционных проектов.

Тема 5. Основы менеджмента на горных предприятиях

- Каковы особенности организации и управления на горных предприятиях: сущность системного подхода к управлению?
- Назовите элементы организации процесса управления горным производством.
- Каковы основные принципы и методы менеджмента на горных предприятиях?
- Дайте сравнительную характеристику подходов, методов и технологий управления.
- Что собой представляет организационная структура управления и каковы принципы ее построения?
- Что представляет собой система управления персоналом на предприятии?

- В чем состоит сущность, каковы принципы и методы планирования на горном предприятии?
- Каковы место, роль и содержание стратегического, перспективного, текущего, оперативного, бизнес – планирования, программ инновационного и инвестиционного развития в организации планирования деятельности горного предприятия?
- Назовите основные пути совершенствовании управления горным предприятием.

ПРИМЕРНАЯ ТЕМАТИКА ДИСКУССИЙ

- Этапы становления государственного регулирования экономики в России.
- Цели антимонопольного регулирования и поддержки конкурентной среды.
- Направления и формы контроля над деятельностью антимонопольных структур.
- Налоговая система и ее влияние на экономическое развитие.
- Инвестиции и экономический рост.
- Виды и структура инвестиций в экономике.
- Направления государственной поддержки и стимулирования инвестиционной деятельности.
- Государственная инновационная политика.
- Инновации как фактор конкуренции и экономического роста.
- Государственная антикризисная политика и регулирование.
- Цели и ресурсы государственного регулирования социальной сферы и поддержки населения.
- Государственное регулирование рынка труда и занятости.
- Сущность инноваций и инновационной деятельности.
- Инновации как фактор конкурентоспособности.
- Организация инновационной деятельности на макро- и микроуровнях.
- Понятие и виды инновационных проектов и программ.
- Инновационная политика как основа разработки программ и проектов нововведений.
- Тенденции и перспективы развития инноваций как объекта инвестиционных проектов в России.
- Международное разделение труда в эпоху информатизации как макроэкономическая основа формирования благоприятных условий для инноваций.
- Общая характеристика современных форм организации инновационной деятельности (технопарков, венчурных компаний).

ПРИМЕРНАЯ ТЕМАТИКА ДОКЛАДОВ:

- Основные принципы и методы менеджмента на горных предприятиях: подходы, методы и технологии управления.
- Организационная структура управления и принципы ее построения; система управления персоналом на предприятии.
- Особенности организации и управления на горных предприятиях: сущность системного подхода к управлению.
- Элементы организации процесса управления горным производством.
- Планирование как функция управления горным предприятием: сущность, принципы и методы планирования на горном предприятии.
- Система планов горного предприятия.

- Место, роль и содержание стратегического, перспективного, текущего, оперативно-го, бизнес – планирования, программ инновационного и инвестиционного развития в организации планирования деятельности горного предприятия.
- Основные пути совершенствовании управления горным предприятием.

ОСНОВНЫЕ КАТЕГОРИИ ДИСЦИПЛИНЫ

Тема 1. Специфика действия рыночного механизма в горной промышленности

- субъекты и объекты хозяйствования
- признаки коммерческих организаций
- организационно-правовые формы предприятий
- предпринимательская деятельность
- особенности и условия эффективности предпринимательства
- закономерности и принципы размещения предприятий
- отраслевая специализация предприятий
- организация как система

Тема 2. Ресурсы горных предприятий

- внеоборотные активы предприятия
- экономическая сущность, состав основных производственных фондов предприятия
 - амортизация основных фондов
 - показатели оценки эффективности использования основных фондов
 - лизинг
- экономическая сущность нематериальных активов
- экономическая сущность оборотного капитала
- процесс нормирования оборотных активов
- показатели оборачиваемости оборотного капитала
- источники финансирования оборотных средств
- основные принципы классификации персонала предприятия
- явочный и списочный штат персонала
- состав средств предприятия, направленных на потребление

Тема 3. Формирование основных результатов финансово-хозяйственной деятельности горных предприятий

- понятия «стоимость», «издержки»
- себестоимость продукции
- принципы классификации затрат на производство и реализацию продукции
 - калькуляция себестоимости
 - виды продукции предприятия: валовая, товарная, реализованная
 - смета затрат и ее элементы
 - пути снижения себестоимости
 - точка безубыточности и запас финансовой прочности

- цена как экономической категория
- прибыль как основной результат финансовой деятельности предприятия
- виды прибыли
- показатели рентабельности производства, продукции, активов и продаж

Тема 4. Экономическое обоснование инженерных решений

- экономическая сущность инвестиций
- виды инвестиций и их классификация
- содержание инвестиционного проекта
- технико-экономическим обоснование проекта,
- принципы оценки коммерческой эффективности инвестиционных проектов
- порядок расчета основных показателей оценки эффективности инвестиционных проектов

Тема 5. Основы менеджмента на горных предприятиях

- особенности организации и управления на горных предприятиях
- сущность системного подхода к управлению
- элементы организации процесса управления горным производством
- основные принципы и методы менеджмента на горных предприятиях
- организационная структура управления
- система управления персоналом на предприятии
- сущность, принципы и методы планирования на горном предприятии
- основные пути совершенствовании управления горным предприятием.

САМООРГАНИЗАЦИЯ РАБОТЫ С ЛИТЕРАТУРОЙ

Самостоятельное изучение тем курса осуществляется на основе списка рекомендуемой литературы к дисциплине. При работе с книгой необходимо научиться правильно ее читать, вести записи. Самостоятельная работа с учебными и научными изданиями профессиональной и общекультурной тематики – это важнейшее условие формирования научного способа познания.

Основные приемы работы с литературой можно свести к следующим:

- составить перечень книг, с которыми следует познакомиться;
- перечень должен быть систематизированным (что необходимо для семинаров, что для экзаменов, что пригодится для написания курсовых и

выпускных квалификационных работ (ВКР), а что выходит за рамками официальной учебной деятельности, и расширяет общую культуру);

- обязательно выписывать все выходные данные по каждой книге (при написании курсовых и выпускных квалификационных работ это позволит экономить время);

- определить, какие книги (или какие главы книг) следует прочитать более внимательно, а какие – просто просмотреть;

- при составлении перечней литературы следует посоветоваться с преподавателями и руководителями ВКР, которые помогут сориентироваться, на что стоит обратить большее внимание, а на что вообще не стоит тратить время;

- все прочитанные монографии, учебники и научные статьи следует конспектировать, но это не означает, что надо конспектировать «все подряд»: можно выписывать кратко основные идеи автора и иногда приводить наиболее яркие и показательные цитаты (с указанием страниц);

- если книга – собственная, то допускается делать на полях книги краткие пометки или же в конце книги, на пустых страницах просто сделать свой «предметный указатель», где отмечаются наиболее интересные мысли и обязательно указываются страницы в тексте автора;

- следует выработать способность «воспринимать» сложные тексты; для этого лучший прием – научиться «читать медленно», когда понятно каждое прочитанное слово (а если слово незнакомое, то либо с помощью словаря, либо с помощью преподавателя обязательно его узнать). Таким образом, чтение текста является частью познавательной деятельности. Ее цель – извлечение из текста необходимой информации.

От того, насколько осознанна читающим собственная внутренняя установка при обращении к печатному слову (найти нужные сведения, усвоить информацию полностью или частично, критически проанализировать материал и т.п.) во многом зависит эффективность осуществляемого действия. Грамотная работа с книгой, особенно если речь идет о научной литературе, предполагает соблюдение ряда правил, для овладения которыми необходимо настойчиво учиться. Это серьезный, кропотливый труд. Прежде всего, при такой работе невозможен формальный, поверхностный подход. Не механическое заучивание, не простое накопление цитат, выдержек, а сознательное усвоение прочитанного, осмысление его, стремление дойти до сути – вот главное правило. Другое правило – соблюдение при работе над книгой определенной последовательности. Вначале следует ознакомиться с оглавлением, содержанием предисловия или введения. Это дает общую ориентировку, представление о структуре и вопросах, которые рассматриваются в книге.

Следующий этап – чтение. Первый раз целесообразно прочитать книгу с начала до конца, чтобы получить о ней цельное представление. При повторном чтении происходит постепенное глубокое осмысление каждой главы, критического материала и позитивного изложения; выделение

основных идей, системы аргументов, наиболее ярких примеров и т.д. Непременным правилом чтения должно быть выяснение незнакомых слов, терминов, выражений, неизвестных имен, названий. Студентам с этой целью рекомендуется заводить специальные тетради или блокноты. Важная роль в связи с этим принадлежит библиографической подготовке студентов. Она включает в себя умение активно, быстро пользоваться научным аппаратом книги, справочными изданиями, каталогами, умение вести поиск необходимой информации, обрабатывать и систематизировать ее.

Выделяют четыре основные установки в чтении текста:

- информационно-поисковая (задача – найти, выделить искомую информацию);
- усваивающая (усилия читателя направлены на то, чтобы как можно полнее осознать и запомнить, как сами сведения, излагаемые автором, так и всю логику его рассуждений);
- аналитико-критическая (читатель стремится критически осмыслить материал, проанализировав его, определив свое отношение к нему);
- творческая (создает у читателя готовность в том или ином виде – как отправной пункт для своих рассуждений, как образ для действия по аналогии и т.п. – использовать суждения автора, ход его мыслей, результат наблюдения, разработанную методику, дополнить их, подвергнуть новой проверке).

С наличием различных установок обращения к тексту связано существование и нескольких видов чтения:

- библиографическое – просматривание карточек каталога, рекомендательных списков, сводных списков журналов и статей за год и т.п.;
- просмотровое – используется для поиска материалов, содержащих нужную информацию, обычно к нему прибегают сразу после работы со списками литературы и каталогами, в результате такого просмотра читатель устанавливает, какие из источников будут использованы в дальнейшей работе;
- ознакомительное – подразумевает сплошное, достаточно подробное прочтение отобранных статей, глав, отдельных страниц; цель – познакомиться с характером информации, узнать, какие вопросы вынесены автором на рассмотрение, провести сортировку материала;
- изучающее – предполагает доскональное освоение материала; в ходе такого чтения проявляется доверие читателя к автору, готовность принять изложенную информацию, реализуется установка на предельно полное понимание материала;
- аналитико-критическое и творческое чтение – два вида чтения близкие между собой тем, что участвуют в решении исследовательских задач.

Первый из них предполагает направленный критический анализ, как самой информации, так и способов ее получения и подачи автором; второе –

поиск тех суждений, фактов, по которым, или, в связи с которыми, читатель считает нужным высказать собственные мысли.

Из всех рассмотренных видов чтения основным для студентов является изучающее – именно оно позволяет в работе с учебной и научной литературой накапливать знания в различных областях. Вот почему именно этот вид чтения в рамках образовательной деятельности должен быть освоен в первую очередь. Кроме того, при овладении данным видом чтения формируются основные приемы, повышающие эффективность работы с текстом. Научная методика работы с литературой предусматривает также ведение записи прочитанного. Это позволяет привести в систему знания, полученные при чтении, сосредоточить внимание на главных положениях, зафиксировать, закрепить их в памяти, а при необходимости вновь обратиться к ним.

Основные виды систематизированной записи прочитанного:

Аннотирование – предельно краткое связное описание просмотренной или прочитанной книги (статьи), ее содержания, источников, характера и назначения.

Планирование – краткая логическая организация текста, раскрывающая содержание и структуру изучаемого материала.

Тезирование – лаконичное воспроизведение основных утверждений автора без привлечения фактического материала.

Цитирование – дословное выписывание из текста выдержек, извлечений, наиболее существенно отражающих ту или иную мысль автора.

Конспектирование – краткое и последовательное изложение содержания прочитанного. Конспект – сложный способ изложения содержания книги или статьи в логической последовательности. Конспект аккумулирует в себе предыдущие виды записи, позволяет всесторонне охватить содержание книги, статьи. Поэтому умение составлять план, тезисы, делать выписки и другие записи определяет и технологию составления конспекта.

Как правильно составлять конспект? Внимательно прочитайте текст. Уточните в справочной литературе непонятные слова. При записи не забудьте вынести справочные данные на поля конспекта. Выделите главное, составьте план, представляющий собой перечень заголовков, подзаголовков, вопросов, последовательно раскрываемых затем в конспекте. Это первый элемент конспекта. Вторым элементом конспекта являются тезисы. Тезис – это кратко сформулированное положение. Для лучшего усвоения и запоминания материала следует записывать тезисы своими словами. Тезисы, выдвигаемые в конспекте, нужно доказывать. Поэтому третий элемент конспекта – основные доводы, доказывающие истинность рассматриваемого тезиса. В конспекте могут быть положения и примеры. Законспектируйте материал, четко следуя пунктам плана. При конспектировании старайтесь выразить мысль своими словами. Записи следует вести четко, ясно. Грамотно записывайте цитаты. Цитируя, учитывайте лаконичность, значимость мысли.

При оформлении конспекта необходимо стремиться к емкости каждого предложения. Мысли автора книги следует излагать кратко, заботясь о стиле и выразительности написанного. Число дополнительных элементов конспекта должно быть логически обоснованным, записи должны распределяться в определенной последовательности, отвечающей логической структуре произведения. Для уточнения и дополнения необходимо оставлять поля.

Конспектирование - наиболее сложный этап работы. Овладение навыками конспектирования требует от студента целеустремленности, повседневной самостоятельной работы. Конспект ускоряет повторение материала, экономит время при повторном, после определенного перерыва, обращении к уже знакомой работе. Учитывая индивидуальные особенности каждого студента, можно дать лишь некоторые, наиболее оправдавшие себя общие правила, с которыми преподаватель и обязан познакомить студентов:

1. Главное в конспекте не объем, а содержание. В нем должны быть отражены основные принципиальные положения источника, то новое, что внес его автор, основные методологические положения работы. Умение излагать мысли автора сжато, кратко и собственными словами приходит с опытом и знаниями. Но их накоплению помогает соблюдение одного важного правила – не торопиться записывать при первом же чтении, вносить в конспект лишь то, что стало ясным.

2. Форма ведения конспекта может быть самой разнообразной, она может изменяться, совершенствоваться. Но начинаться конспект всегда должен с указания полного наименования работы, фамилии автора, года и места издания; цитаты берутся в кавычки с обязательной ссылкой на страницу книги.

3. Конспект не должен быть «слепым», безликим, состоящим из сплошного текста. Особо важные места, яркие примеры выделяются цветным подчеркиванием, взятием в рамочку, оттенением, пометками на полях специальными знаками, чтобы можно было быстро найти нужное положение. Дополнительные материалы из других источников можно давать на полях, где записываются свои суждения, мысли, появившиеся уже после составления конспекта.

ПОДГОТОВКА К ПРАКТИКО-ОРИЕНТИРОВАННЫМ ЗАДАНИЯМ

Практико-ориентированные задания выступают средством формирования у студентов системы интегрированных умений и навыков, необходимых для освоения профессиональных компетенций. Это могут быть ситуации, требующие применения умений и навыков, специфичных для соответствующего профиля обучения (знания содержания предмета), ситуации, требующие организации деятельности, выбора её оптимальной структуры личностно-ориентированных ситуаций (нахождение нестандартного способа решения).

Кроме этого, они выступают средством формирования у студентов умений определять, разрабатывать и применять оптимальные методы решения профессиональных задач. Они строятся на основе ситуаций, возникающих на различных уровнях осуществления практики и формулируются в виде производственных поручений (заданий).

Под *практико-ориентированными заданиями* понимают задачи из окружающей действительности, связанные с формированием практических навыков, необходимых в повседневной жизни, в том числе с использованием элементов производственных процессов.

Цель практико-ориентированных заданий – приобретение умений и навыков практической деятельности по изучаемой дисциплине.

Задачи практико-ориентированных заданий:

- закрепление, углубление, расширение и детализация знаний студентов при решении конкретных задач;
- развитие познавательных способностей, самостоятельности мышления, творческой активности;
- овладение новыми методами и методиками изучения конкретной учебной дисциплины;
- обучение приемам решения практических задач;
- выработка способности логического осмысления полученных знаний для выполнения заданий;
- обеспечение рационального сочетания коллективной и индивидуальной форм обучения.

Важными отличительными особенностями практико-ориентированных задания от стандартных задач (предметных, межпредметных, прикладных) являются:

- значимость (познавательная, профессиональная, общекультурная, социальная) получаемого результата, что обеспечивает познавательную мотивацию обучающегося;
- условие задания сформулировано как сюжет, ситуация или проблема, для разрешения которой необходимо использовать знания из разных разделов основного предмета, из другого предмета или из жизни, на которые нет явного указания в тексте задания;

- информация и данные в задании могут быть представлены в различной форме (рисунок, таблица, схема, диаграмма, график и т.д.), что потребует распознавания объектов;

- указание (явное или неявное) области применения результата, полученного при решении задания.

Кроме выделенных четырех характеристик, практико-ориентированные задания имеют следующие:

1. по структуре эти задания – нестандартные, т.е. в структуре задания не все его компоненты полностью определены;

2. наличие избыточных, недостающих или противоречивых данных в условии задания, что приводит к объемной формулировке условия;

3. наличие нескольких способов решения (различная степень рациональности), причем данные способы могут быть неизвестны учащимся, и их потребуется сконструировать.

При выполнении практико-ориентированных заданий следует руководствоваться следующими общими рекомендациями:

- для выполнения практико-ориентированного задания необходимо внимательно прочитать задание, повторить лекционный материал по соответствующей теме, изучить рекомендуемую литературу, в т.ч. дополнительную;

- выполнение практико-ориентированного задания включает постановку задачи, выбор способа решения задания, разработку алгоритма практических действий, программы, рекомендаций, сценария и т. п.;

- если практико-ориентированное задание выдается по вариантам, то получить номер варианта исходных данных у преподавателя; если нет вариантов, то нужно подобрать исходные данные самостоятельно, используя различные источники информации;

- для выполнения практико-ориентированного задания может использоваться метод малых групп. Работа в малых группах предполагает решение определенных образовательных задач в рамках небольших групп с последующим обсуждением полученных результатов. Этот метод развивает навыки сотрудничества, достижения компромиссного решения, аналитические способности.

ПОДГОТОВКА К ПРОМЕЖУТОЧНОЙ АТТЕСТАЦИИ

При подготовке к экзамену по дисциплине «*Экономика и управление предприятием*» обучающемуся рекомендуется:

1. повторить пройденный материал и ответить на вопросы, используя конспект и материалы лекций. Если по каким-либо вопросам у студента недостаточно информации в лекционных материалах, то необходимо получить информацию из раздаточных материалов и/или учебников (литературы), рекомендованных для изучения дисциплины «*Экономика и управление предприятием*».

Целесообразно также дополнить конспект лекций наиболее существенными и важными тезисами для рассматриваемого вопроса;

2. при изучении основных и дополнительных источников информации в рамках выполнения заданий на *экзамене* особое внимание необходимо уделять схемам, рисункам, графикам и другим иллюстрациям, так как подобные графические материалы, как правило, в наглядной форме отражают главное содержание изучаемого вопроса;

3. при изучении основных и дополнительных источников информации в рамках выполнения заданий на *экзамене* (в случаях, когда отсутствует иллюстративный материал) особое внимание необходимо обращать на наличие в тексте словосочетаний вида «во-первых», «во-вторых» и т.д., а также дефисов и перечислений (цифровых или буквенных), так как эти признаки, как правило, позволяют структурировать ответ на предложенное задание.

Подобную текстовую структуризацию материала слушатель может трансформировать в рисунки, схемы и т. п. для более краткого, наглядного и удобного восприятия (иллюстрации целесообразно отразить в конспекте лекций – это позволит оперативно и быстро найти, в случае необходимости, соответствующую информацию);

4. следует также обращать внимание при изучении материала для подготовки к *экзамену* на словосочетания вида «таким образом», «подводя итог сказанному» и т.п., так как это признаки выражения главных мыслей и выводов по изучаемому вопросу (пункту, разделу). В отдельных случаях выводы по теме (разделу, главе) позволяют полностью построить (восстановить, воссоздать) ответ на поставленный вопрос (задание), так как содержат в себе основные мысли и тезисы для ответа.

Варианты заданий для контрольных работ и самостоятельной работы студентов всех специальностей по теме: “Дифференцирование функций нескольких переменных” содержат 30 вариантов по 7 заданий в каждом варианте, также задания могут быть использованы на практических занятиях в аудитории.

Вариант 1.

1) Найти область определения функции $z = 2 \cdot \sqrt{36 - 4x^2 - 9y^2}$ и построить линии уровней $z = 0$, $z = 3$, $z = 6$, $z = 12$.

2) Для функции $u = \frac{x \cdot y^2}{z} - y \cdot e^{2x-z}$ найти $\frac{\partial^2 u}{\partial x^2}$, $\frac{\partial^2 u}{\partial y \partial z}$, $\frac{\partial^2 u}{\partial x \partial z}$ в точке $M(1; -1; 2)$.

3) Найти экстремумы функции $z = x \cdot \sqrt{y} - x^2 + 6x - y$.

4) Найти полный дифференциал функции $v(t, z) = \ln\left(\operatorname{arctg} \frac{t}{z}\right)$ и вычислить его значение при $t = z = 1$, $\Delta t = 0,2$, $\Delta z = 0,1$.

5) Для функции $\omega = \cos(3u - 2v)$, где $u = 2^{\operatorname{tg}(4x)}$, $v = \log_2(3\sqrt{x} + 2)$ найти $\frac{d\omega}{dx}$ в точке $x = 0$.

6) Найти производную $\frac{\partial z}{\partial y}$ неявной функции $z(x, y)$, заданной уравнением $\operatorname{arcsin}(zy) + \operatorname{ctg}\left(\frac{\pi x}{4y}\right) = \frac{\pi}{6} + \frac{1}{z} - x$ при $x = 1$, $y = 1$, $z = 0,5$.

7) Составить уравнения касательной плоскости и нормали к поверхности $x^3 + y^3 + z^3 - xyz - 6 = 0$ в точке $M(1; 2; -1)$.

Вариант 2.

1) Найти область определения функции $z = \sqrt{x^2 + y^2 - 4} + 3\ln(2x - y^2)$.

2) Для функции $u = \sin^2(2x + 3y)$ вычислить $\frac{\partial^2 u}{\partial x^2} + \frac{\partial^2 u}{\partial y^2} - 2\frac{\partial^2 u}{\partial x \partial y}$ в точке $M\left(\frac{\pi}{4}, \frac{\pi}{6}\right)$.

3) Найти экстремум функции $z = x^2 + 2y^2 - 2xy + 3x - y + 5$.

4) Для функции $z = (2x + 1)^{3y-2}$ составить формулу полного дифференциала.

5) Найти производную $\frac{dy}{dx}$ неявной функции $y(x)$, заданной уравнением $y^2 - 4xy = 0$ и вычислить ее значение при $x = 1$, $y = 4$.

6) Найти градиент функции $u = \frac{x \cdot y^2}{z} + \frac{z \cdot y}{\sqrt[3]{x}}$ в точке $M(1; 2; -1)$.

7) Для функции $u = \ln(2x - y^2)$, где $x = 3e^t$, $y = \arctg\left(\frac{t}{2}\right)$ найти $\frac{du}{dt}$ и вычислить ее значение в точке $t = 0$.

Вариант 3.

1) Найти и построить область определения функции $z = \sin\left(\frac{1}{x} + \frac{5}{y}\right)$.

2) Для функции $u = \text{ctg}(\sqrt{x^3} + y)$ найти формулу полного дифференциала.

3) Найти экстремумы функции $z = xy - x^2y - xy^2$.

4) Найти производную $\frac{dy}{dx}$ неявной функции $y(x)$, заданной уравнением $\arctg \frac{x+2y}{3} = 2x + \frac{y}{5}$ и вычислить ее значение при $x = 0$, $y(0) = 0$.

5) Найти полную производную $\frac{du}{dx}$, если $u = x^y$, где $y = \ln(2x)$.

6) Найти производную функции $\omega = x^2y + 2y^2z + 3z^2x$ в точке $M(1;1;1)$ по направлению вектора $\vec{l} = M\vec{N}$, где $N(-1;4;-5)$.

7) Найти градиент функции $v = e^{xz^3 - y^2}$ в точке $M(1;2;-1)$ и его величину.

Вариант 4.

1) Найти область определения функции $f(x, y) = \frac{2x - 3y}{3x - y}$. Вычислить $f(1,3)$, $f(a, -a)$, $f(-a, a)$, $a \neq 0$.

2) Найти экстремумы функции $z = x^3 - x^2y - xy^2$.

3) Для функции $z = \arctg \frac{y}{x-1}$ найти полный дифференциал и вычислить его значение при $x = 0$, $y = 1$, $\Delta x = \Delta y = 0,1$.

4) Найти производную $\frac{du}{dt}$ сложной функции $u = \sin(2x + y^2)$, где $x = \ln(2\sqrt{t} + 1)$, $y = \text{ctg} \frac{1}{t}$.

5) Найти $\frac{dy}{dx}$ производную неявной функции $y(x)$, заданной уравнением $2x^2 + y^2 - 4x + 6y - 1 = 0$ и вычислить ее значение при $x = 0$, $y < -2$, если $u = x^y$, где $y = \ln(2x)$.

6) Найти градиент функции $u = z^2 e^{x-2y} + \cos \frac{\pi y}{xz}$ в точке $M(2;1;-1)$.

7) Вектор \vec{l} составляет с осью ОХ угол $\alpha = 30^\circ$, с осью ОУ $0 \leq \beta \leq 90^\circ$. Найти производную функции $z = x^3 - 3\sqrt[3]{y^2} + 4\sqrt[4]{xy^3}$ в точке $M(1;1)$ по направлению \vec{l} .

Вариант 5.

1) Найти и построить область определения функции $f(x, y) = \frac{x^2 + y^2}{\sqrt{x^2 - y^2}}$.

2) Найти экстремумы функции $z = x^3 + y^2 - 6xy - 39x + 18y + 20$.

3) Для функции $u = e^{x^2 - y^2} \cdot \sin \frac{\pi}{2y}$ найти полный дифференциал и вычислить его значение при $x = y = 1$, $\Delta x = 0,01$, $\Delta y = -0,01$.

4) Найти частные производные $\frac{\partial z}{\partial x}$ и $\frac{\partial z}{\partial y}$ сложной функции $z = \text{arctg}(uv)$, где $u = \cos(2x - y)$, $v = \text{tg} \frac{\sqrt{x}}{y}$.

5) Составить уравнения касательной плоскости и нормали к окружности $x^2 + y^2 - 2x + 4y - 20 = 0$, где $x = 4$, $y < 0$. Сделать чертеж.

6) В точке $M(4;3;-12)$ вычислить модуль градиента функции $u = \sqrt{x^2 + y^2 + z^2}$.

7) Найти производную функции $z = x^3 - 3x^2y + 3xy^2 + 1$ в точке $M_1(3;1)$ по направлению вектора $\vec{l} = M_1\vec{M}_2$, где $M_2(6;5)$.

Вариант 6.

1) Найти и построить область определения функции $f(x, y) = \frac{1}{\sqrt{xy}}$. Построить линии уровней $z = \frac{1}{3}$, $z = \frac{1}{2}$, $z = 1$.

2) Найти экстремумы функции $z = x^2 + 2y^2 + 2xy - 2x + 4y + 15$.

3) Для функции $u = e^{xy} \cdot \sin\left(\frac{\pi x}{y}\right)$ найти полный дифференциал и вычислить его значение при $x = y = 1$, $\Delta x = 0,01$, $\Delta y = -0,01$.

4) Найти производную $\frac{\partial v}{\partial x}$ сложной функции $v = \text{ctg}\left(\frac{y^2}{z}\right)$, где $y = \ln(5x + 4u)$, $v = \text{arctg}(\sqrt{x \cdot u})$.

5) Составить уравнения касательной плоскости и нормали к эллипсу $3x^2 + 2y^2 - 6x - 12y + 16 = 0$ в точке, где $x = 2$, $y < 3$. Сделать чертеж.

6) Найти градиент функции $u = \arccos \frac{z}{x+y} - \sqrt[3]{\frac{y}{x^2 z}}$ в точке $M(1;1;1)$.

7) Найти производную функции $z = \frac{\sqrt{x}}{y} - \frac{y}{\sqrt{z}} - xyz^3$ в точке $M_1(1;-2;1)$ по направлению вектора $\vec{l} = M_1\vec{M}_2$, где $M_2(-1;4;-2)$.

Вариант 7.

1) Найти и построить область определения функции $z = \sqrt{9 - x^2 - 4y^2}$.

2) Найти экстремумы функции $z = 2x^3 + 2y^3 - 36xy + 430$.

3) Для функции $u = \arctg \frac{x}{y}$ вычислить частные производные второго порядка и их значения в точке $M(1;-1)$.

4) Найти производную $\frac{dz}{dt}$ сложной функции, где $z = t - \sin t$, $y = 1 - \cos t$.

5) Найти частные производные неявной функции $z = f(x, y)$, заданной уравнением $z \cdot \ln(2y - x) + 2^{x+2z} - \frac{8y}{\sqrt[3]{z}} = 0$ в точке $M(1;1;1)$.

6) Составить уравнения касательной плоскости и нормали к поверхности $x^2 + y^2 = z^2$ в точке $M_0(3;4;5)$.

6) В точке $M(4;3;-12)$ вычислить модуль градиента функции $u = \sqrt{x^2 + y^2 + z^2}$.

7) Найти производную функции $u = xy^{\ln z}$ в точке $M_1(1;1;2)$ по направлению вектора $\vec{l} = M_1\vec{M}_2$, где $M_2(3;-1;1)$.

Вариант 8.

1) Найти и построить область определения функции $w = \arcsin(|y| - x)$.

2) Найти экстремумы функции $z = x^3 + y^3 - 6xy$.

3) Для функции $u = e^x \cos(2y)$ вычислить частные производные второго порядка и их значения при $x=1$, $y=0$.

4) Для функции $z = x^3 \ln y$, где $x = \frac{u}{v}$, $y = 3u + 2v$ найти $\frac{\partial z}{\partial u}$ и $\frac{\partial z}{\partial v}$.

5) Найти производную неявной функции $y(x)$, заданной уравнением $2x^2 + y^2 - 4x + 6y - 1 = 0$ в точке, где $y = -5$, $x > 0$.

6) Найти градиент функции $u = \arcsin \frac{z}{x+y} - \sqrt[3]{\frac{y}{x^2 z}}$ в точке $M(1;1;1)$.

7) Составить уравнения касательной плоскости и нормали к поверхности $x^2(2-z^2)-y^2=0$ в точке $M_0(1;-1;1)$.

Вариант 9.

1) Найти и построить область определения функции $z = \arccos(|x| + y)$.

2) Найти экстремумы функции $z = x^3 + 2y^2 - 3x + 4y$.

3) Для функции $u = 2^{\arcsin \frac{x}{z}}$ найти полный дифференциал и вычислить его значение при $x=0, z=1, \Delta x = \Delta z = 0,01$.

4) Найти производную $\frac{dz}{dt}$ сложной функции $z = \operatorname{tg}(2x^2 - y)$, где $x = \ln(2t), y = \sqrt{t}$.

5) Найти частные производные $\frac{\partial z}{\partial x}$ и $\frac{\partial z}{\partial y}$ в точке $M(2;1;1)$ $z = f(x, y)$ - неявной функции, заданной уравнением $x \ln(2z - y) + \operatorname{arctg} \frac{z}{y} = \frac{\pi}{2x}$.

6) Найти производную функции $u = \frac{1}{\pi} \operatorname{tg} \frac{\pi \cdot x^2}{2y} + e^{y-2x}$ в точке $M_1(1;2)$ по направлению вектора $\vec{l} = M_1 \vec{M}_2$, где $M_2(5;-1)$.

7) Найти градиент функции $u = \frac{2z}{\sqrt[3]{x}} + yz^3 - \sqrt{\frac{x}{y}}$ в точке $M_1(8;2;1)$. Составить уравнение поверхности уровня функции, проходящей через точку M_1 .

Вариант 10.

1) Найти и построить область определения функции $z = \arcsin(x^2 + y^2 - 2x)$.

2) Найти экстремумы функции $z = x^2 - xy + y^2 - 6x + 9y + 20$.

3) Для функции $u = \sqrt{y+1} \cdot \ln(x^2 + 2y)$ найти полный дифференциал и вычислить его значение при $x=1, y=0, dx = dy = 0,1$.

4) Найти производную $\frac{dz}{dt}$ сложной функции $z = \lg(x + y^2)$, где $x = \operatorname{arctg} \frac{1}{t}, y = \sin(\pi \cdot t)$.

5) Уравнение $2x^2 + y^2 - 4x + 6y - 1 = 0$ задает неявную функцию $y(x)$. Найти производную $\frac{dy}{dx}$. Составить уравнения касательной плоскости и нормали к графику этой функции в точке, где $y = -1, x > 0$.

6) Найти градиент функции $u = e^{\frac{x-y}{z}} - \frac{1}{\pi} \operatorname{tg} \frac{\pi \cdot z}{xy^2}$ в точке $M(1;1;1)$.

7) Найти производную функции $u = \frac{xy}{\sqrt{2z}} + \frac{z}{2x^2y} + \sqrt{\frac{2y}{z}}$ в точке $M_1(1;2;4)$ по направлению вектора $\vec{l} = M_1\vec{M}_2$, где $M_2(-2;0;-2)$.

Вариант 11.

1) Найти и построить область определения функции $z = \frac{\ln(x+1)}{1 + \ln y}$.

2) Найти экстремумы функции $z = x^2 - xy + y^2 + 9x - 6y + 23$.

3) Для функции $z = \sin^2(2x+3y)$ найти частные производные второго порядка и вычислить их значения при $x = \frac{\pi}{4}$, $y = \frac{\pi}{6}$.

4) Для функции $z = \frac{u}{\ln v}$, где $u = \sqrt{4x - y^2}$, $v = 4 - x^2 - y^2$ найти $\frac{\partial z}{\partial x}$ и $\frac{\partial z}{\partial y}$.

5) Составить уравнения касательной плоскости и нормали к эллипсу $2x^2 + 3y^2 - 12x - 6y + 16 = 0$ в точке, где $x = 4$, $y \neq 0$.

6) Найти модуль градиента функции $u = e^{\frac{2y-x}{z}} - \frac{1}{\pi} \cos \frac{\pi \cdot z}{xy^2}$ в точке $M(2;1;1)$.

7) Найти производную функции $u = \sqrt[3]{y^2 - 4z} + \operatorname{arctg} \frac{x-z}{y}$ в точке $M_1(1;2;-1)$ по направлению вектора $\vec{l} = M_1\vec{M}_2$, где $M_2(-2;-4;1)$.

Вариант 12.

1) Найти область определения функции $z = \sqrt{x-y+1} \cdot \ln(x+y)$.

2) Найти экстремумы функции $z = \frac{y}{x} + \frac{1}{y} + x$.

3) Найти полный дифференциал функции $v(t, z) = \ln\left(\operatorname{arctg} \frac{t}{z}\right)$ и вычислить его значение при $t = z = 1$, $dt = 0,01$, $\Delta z = -0,01$.

4) Для функции $z = u \cdot e^{\frac{u}{v}}$, где $u = x^2 + y^2$, $v = xy$ найти $\frac{\partial z}{\partial x}$ и $\frac{\partial z}{\partial y}$.

5) Найти производную неявной функции $y(x)$, заданной уравнением $x^2 + y^2 = 2x - 4y + 20$ в точке, где $x = 4$, $y > 0$.

6) Найти производную функции $u = x \cdot \arcsin \frac{z-y}{2} - \sqrt[3]{y^2 - 4z}$ в точке $M_1(-1;1;2)$ по направлению вектора $\vec{l} = M_1\vec{M}_2$, где $M_2(0;2;1)$.

7) Составить уравнения касательной плоскости и нормали к поверхности $2x^2 + 4y^2 + 9z^2 = 21$ в точке, где $x_0 = 2$, $y_0 < 0$, $z_0 = 1$.

Вариант 13.

- 1) Найти и построить область определения функции $v = \arccos(x-2y)$.
- 2) Найти экстремумы функции $z = x^3 + y^3 + 6xy$.
- 3) Для функции $u = \operatorname{ctg}(e^{y^2-x^2})$ найти полный дифференциал и вычислить его значение при $x=1$, $y=-1$, $\Delta x = \Delta y = 0,1$.
- 4) Для функции $z = \operatorname{arctg}(xy)$, где $y = e^{2x}$ найти $\frac{dz}{dx}$.
- 5) Для функции, заданной уравнением $\frac{6}{\pi} \arcsin \frac{x+y}{4z} - \sqrt[3]{\frac{zx^2}{y}} = 0$ найти $\frac{\partial z}{\partial x}$ и $\frac{\partial z}{\partial y}$ в точке $M(1;1;1)$.
- 6) Найти градиент функции $u = y \cdot \ln(x+2z) + z \cdot \sqrt[3]{x^2 y^3}$ в точке $M(-1;1;1)$. Найти модуль градиента.
- 7) Найти производную функции $u = \frac{x-y}{\sqrt[3]{z}} + \frac{x+2y}{x-z} + \sqrt[3]{\frac{xy^2}{2z}}$ в точке $M_1(2;1;1)$ по направлению вектора $\vec{l} = M_1\vec{M}_2$, где $M_2(0;-1;2)$.

Вариант 14.

- 1) Найти и построить область определения функции $u = \frac{1}{\sqrt{x^2 + y^2 - 4}}$.
- 2) Найти экстремумы функции $z = e^{-x}(x-y^2)$.
- 3) Вычислить приближено изменение функции $\varphi = \operatorname{arctg} \frac{x+1}{y}$, если x изменяется от $x_1 = 0$ до $x_2 = 0,2$, y изменяется от $y_1 = 1$ до $y_2 = 0,9$
- 4) Для функции $z = \ln^2(u) - \ln(2v)$, где $u = \operatorname{tg}(3x)$, $v = \sin(3x)$ найти $\frac{dz}{dx}$.
- 5) Составить уравнения касательной плоскости и нормали к окружности $x^2 + y^2 - 2x + 4y - 20 = 0$ в точке, где $y = -6$, $x < 0$.
- 6) Найти градиента функции $u = \frac{x}{\ln(y+z)} + \sqrt[3]{2x^2 z^5}$ в точке $M(2;1;1)$.
- 7) Найти производную функции $u = \arcsin(x\sqrt{y})$ в точке $M_1\left(\frac{1}{2};1\right)$ по направлению вектора $\vec{l} = M_1\vec{M}_2$, где $M_2\left(\frac{3}{2};\frac{1}{2}\right)$.

Вариант 15.

1) Найти область определения функции $z = \sqrt{x-y+2} + \ln(y-x^2)$.

2) Показать, что функция $z = x^4 + y^4 - 2x^2 - 4xy - 2y^2$ имеет экстремум в точке $M_0(\sqrt{2}; \sqrt{2})$. Выяснить тип экстремума. Найти этот экстремум.

3) Для функции $u = y \cdot e^{2(1-x)} + \cos \frac{\pi \cdot x}{2y^2}$ найти частные производные второго порядка и вычислить их значения в точке $M(1;1)$.

4) Для функции $z = \operatorname{arctg} \frac{y}{x}$, где $y = \ln(2x+1)$ найти $\frac{\partial z}{\partial x}$ и $\frac{dz}{dx}$.

5) Уравнение $\frac{6}{\pi} \arcsin \frac{x+z}{4y} - \sqrt[3]{\frac{x^2 y}{z}} = 0$ задает неявную функцию $z = f(x, y)$.

Найти частную производную этой функции в точке $M(1;1;1)$.

6) Найти производную функции $u = ye^{2y-x} + \frac{\sqrt{z}}{x+y}$ в точке $M_1(2;1;4)$ по направлению вектора $\vec{l} = M_1\vec{M}_2$, где $M_2(0;-2;-2)$.

7) Найти градиент функции $u = \frac{1}{\pi} \left(\operatorname{ctg} \frac{\pi \cdot y^2}{2x} \right)^2$ в точке $M(2;1)$.

Вариант 16.

1) Найти и построить область определения функции $u = \frac{x+y}{x^2+y^2}$. Вычислить значение функции u в точке $M(1;3)$.

2) Найти экстремумы функции $z = e^{0.5x}(x+y^2)$.

3) Для функции $u = \frac{xy}{x^2+y^2}$ найти полный дифференциал и вычислить его значение при $x=2$, $y=1$, $\Delta x=0,1$, $\Delta y=-0,2$.

4) Для сложной функции $z = x^2 y - xy$, где $x = u \cos v$, $y = v \sin u$ найти $\frac{\partial z}{\partial u}$ и $\frac{\partial z}{\partial v}$.

5) Уравнение $\arccos \frac{x}{y} = \frac{\pi}{3} + zy - \sqrt{\frac{z}{x}}$ задает неявную функцию $z = f(x, y)$. Найти

$\frac{\partial z}{\partial y}$ при $x = \frac{1}{2}$, $y = 1$, $z > 0$.

6) Найти производную функции $u = \arcsin \frac{2y-x}{z} + \frac{\sqrt[3]{2x^2z}}{y^3}$ в точке $M_1(2;1;-1)$ по направлению вектора $\vec{l} = M_1\vec{M}_2$, где $M_2(-1;-5;1)$.

7) Найти модуль градиента функции $u = \frac{2x-y}{3y+2z}$ в точке $M(-1;1;-1)$.

Вариант 17.

1) Найти область определения функции $u = \arccos\left(\frac{1}{x^2+y^2}\right)$.

2) Показать, что функция $z = 3x + 6y - x^2 - xy - y^2$ имеет экстремум в точке $M_0(\sqrt{2};\sqrt{2})$. Выяснить тип экстремума. Найти этот экстремум.

3) Для функции $u = z \cdot e^{y-2x} + \frac{1}{z^2} \cos \frac{\pi \cdot x}{y}$ найти $\frac{\partial u}{\partial y}$ и $\frac{\partial^2 u}{\partial x \partial z}$. Вычислить их значения в точке $M(1;2;1)$.

4) Для функции $z = 2u + \sqrt{v}$, где $u = \arcsin(xy)$, $v = \ln(x^2 + 2y)$ найти $\frac{\partial z}{\partial x}$ и $\frac{\partial z}{\partial y}$.

5) Уравнение $x \ln(2y-z) + \operatorname{arctg} \frac{y}{z} = \frac{\pi}{2x}$ задает неявную функцию $z = f(x, y)$.

Найти $\frac{\partial z}{\partial x}$ и $\frac{\partial z}{\partial y}$ в точке $M(2;1;1)$.

6) Найти модуль градиента функции $u = \frac{1}{\pi} \operatorname{tg}\left(\frac{\pi \cdot x}{y \cdot z}\right) - \frac{z-x}{y-x} + x \cdot \sqrt[3]{\frac{y}{z}}$ в точке $M(1;2;2)$.

7) Составить уравнения касательной плоскости и нормали к параболоиду $z = 2x^2 + 4y^2$ в точке, где $y = 1$, $z = 12$, $x < 0$.

Вариант 18.

1) Найти и построить область определения функции $z = \arcsin(|x| - |y|)$.

2) Найти экстремумы функции $z = x^3 + 3y^2 - 3xy + 1,75$.

3) Для функции $u = \ln(x^2 + 3y)$ найти частные производные второго порядка и вычислить их значения при $x = 2$, $y = 0$.

4) Для функции $u = \frac{x^2 - y}{x^2 + y}$, где $y = \operatorname{arctg} \frac{1}{x}$ найти $\frac{\partial z}{\partial x}$ и $\frac{dz}{dx}$.

5) В точке $M(2;1)$ найти угловой коэффициент касательной к кривой $x^2 - y^2 + y = 2^{y-2} - 2^x$

6) Найти градиент функции $u = \frac{1}{\pi} \cos \frac{\pi \cdot x}{yz} \cdot e^{x+y} - \sqrt[3]{\frac{zy^2}{2x}}$ в точке $M(-1;1;2)$.

7) Найти производную функции $u = \frac{x}{y} \arcsin \frac{y}{x}$ в точке $M_1(-2;1)$ по направлению вектора $\vec{l} = M_1\vec{M}_2$, где $M_2(2;4)$.

Вариант 19.

1) Найти и построить область определения функции $u = \frac{\ln(x^2 - 2y)}{\sqrt{9 - x^2 - y^2}}$.

2) Найти экстремумы функции $z = 3x^2 + y^3 - 3xy$.

3) Для функции $u = \frac{\operatorname{ctg}\left(2y + \frac{\pi}{4}\right)}{x-1}$ найти полный дифференциал и вычислить его значение при $x=3$, $y=0$, $\Delta x = -0,04$, $\Delta y = 0,01$.

4) Для функции $z = \ln(y^2 - 2x^2)$, где $y = e^{x+1}$ найти $\frac{\partial z}{\partial x}$ и $\frac{dz}{dx}$.

5) Уравнение $\arcsin \frac{x}{y} = \frac{\pi}{6} + zy - \sqrt{\frac{z}{x}}$ задает неявную функцию $z = f(x, y)$. Найти $\frac{\partial z}{\partial y}$ в точке $M_0\left(\frac{1}{2}; 1; z_0\right)$, $z_0 > 0$.

6) Найти производную функции $u = \frac{x^2}{yz} - \sqrt{\frac{y}{2x}} + xyz^3$ в точке $M_1(1; 2; -1)$ по направлению вектора $\vec{l} = M_1\vec{M}_2$, где $M_2(-2; -4; 1)$.

7) Найти градиент функции $z = x^y + y^x$ в точке $M(2; 1)$.

Вариант 20.

1) Найти область определения функции $t = \log_2(\sqrt{x} - \sqrt{y})$.

2) Показать, что функция $z = x^2 - xy + y^2 + \frac{1}{x} + \frac{1}{y}$ имеет экстремум в точке $M_0(1; 1)$.

Выяснить тип экстремума. Найти этот экстремум.

3) Для функции $u = y \cdot e^{2(1-x)} + \cos \frac{\pi \cdot x}{2y^2}$ найти частные производные второго порядка и вычислить их значения в точке $M(1; 1)$.

4) Катеты $a=12$ (см), $b=5$ (см) измерены с точностью $\Delta a = \Delta b = 0,1$ (см). Найдите гипотенузу треугольника и относительную погрешность значения гипотенузы $\left(\delta c = \frac{\Delta c}{c} \cdot 100\%\right)$.

4) Для функции $u = x^2 + 2y^2 + \ln(1+y)$, где $y = \sin(3x)$ найти $\frac{du}{dx}$.

5) Составить уравнения касательной плоскости и нормали к эллипсу $2x^2 + y^2 - 4x + 6y - 1 = 0$ в точке, где $y = -1$, $x < 0$.

6) Найти градиент функции $z = \operatorname{arctg} \sqrt{\frac{x^2 - y^2}{x^2 + y^2}}$ в точке $M_0(\sqrt{2}; 1)$.

7) Найти производную функции $u = xe^{2y+z} + z \cdot \sqrt[3]{\frac{x}{y^2}}$ в точке $M_1(-1; 1; 2)$ по направлению вектора $\vec{l} = M_1\vec{M}_2$, где $M_2(4; 3; 14)$.

Вариант 21.

1) Найти и построить область определения функции $z = \arcsin \frac{1}{x} + \arccos \frac{1}{y}$.

2) Найти экстремумы функции $z = 3x^2 + y^3 - 6xy$.

3) Для функции $u = (x^2 + 2) \cdot \arcsin \frac{1}{y}$ найти частные производные второго порядка.

4) Найти производную $\frac{du}{dt}$ сложной функции $u = e^{x-3y}$, где $x = \sin(\pi \cdot t)$, $y = \sqrt[3]{t}$ и ее значение при $t = 1$.

5) Уравнение $x \ln(2y + z) + \operatorname{arctg} \frac{z}{y} + \frac{\pi}{2x} = 0$ задает неявную функцию $z = f(x, y)$.

Найти $\frac{\partial z}{\partial x}$ и $\frac{\partial z}{\partial y}$ в точке $M(2; 1; -1)$.

6) Составить уравнения касательных плоскостей к эллипсоиду $x^2 + 2y^2 + 3z^2 = 21$ в точках пересечения эллипсоида и прямой $\frac{x}{1} = \frac{y}{2} = \frac{z}{2}$.

7) Найти производную функции $z = x^2 - y^2$ в точке $M(1; 1)$ в направлении вектора l_0 , составляющего с осью ОУ угол $\beta = 60^\circ$.

Вариант 22.

1) Найти и построить область определения функции $v = \arccos(x^2 + y^2 - 2y)$. Вычислить z при $x = 0$, $y = 1$.

2) Найти экстремумы функции $z = x^2 - 2x\sqrt{y} + y - 4x$.

3) Для функции $u = \frac{5x+3y}{9x-2y}$ найти полный дифференциал и вычислить его значение при $x = 1$, $y = 2$, $\Delta x = -0,1$, $\Delta y = 0,3$.

4) Для функции $w = tg \frac{4u}{v^2}$, где $u = \arcsin(t-2z)$, $v = \ln(t^2 + z^2)$ найти $\frac{\partial w}{\partial z}$.

5) Уравнение $\operatorname{arctg} \frac{x+2y}{3z} - ye^{x-z} + \frac{1}{z} = \frac{\pi}{4}$ задает неявную функцию $z = f(x, y)$.

Найти $\frac{\partial z}{\partial x}$ и $\frac{\partial z}{\partial y}$ в точке $M(1;1;1)$.

6) Найти модуль градиента функции $u = \frac{2x^2}{9} + \frac{3y^2}{z} - xyz$ в точке $M(1;-2;3)$.

7) Найти производную функции $u = \frac{z}{\sqrt[3]{x-y}} + \frac{1}{\ln 2} \cdot 2^{3y+z} - \sqrt{x(y^2-z)}$ в точке $M_1(2;1;-3)$ по направлению вектора $\vec{l} = M_1\vec{M}_2$, где $M_2(5;-5;-1)$.

Вариант 23.

1) Найти область определения функции $u = \arccos\left(\frac{x}{y}\right)$.

2) Найти экстремум функции $z = x^2 + 2y^2 - xy^2 + 1$.

3) Для функции $u = x \ln(3x+2y)$ найти полный дифференциал и вычислить его значение при $x=1$, $y=-1$, $\Delta x = \Delta y = 0,01$.

4) Для функции $z = u^v$, где $u = \sin(2y)$, $v = \operatorname{arctg} \frac{x}{y}$ найти $\frac{\partial z}{\partial x}$ и $\frac{\partial z}{\partial y}$.

5) Найти производную неявной функции $y(x)$, заданной уравнением $x \cdot 3^{\frac{x+1}{y}} + tg \frac{\pi x}{4y} - 10 = 0$ в точке $M(1;1)$.

6) Найти производную функции $u = \sqrt{3} \arcsin \frac{x-y}{z} + y^2 \cdot \sqrt{\frac{z}{x^3}}$ в точке $M_1(1;2;1)$ по направлению вектора $\vec{l} = M_1\vec{M}_2$, где $M_2(-1;5;-10)$.

7) Найти градиент функции $u = \frac{x}{\sqrt[3]{z(2x+y)}} + 3 \cdot \sqrt[3]{\frac{y}{z}} + xyz^2$ в точке $M(1;2;-2)$.

Вариант 24.

1) Найти и построить область определения функции $z = x + 2y - \arccos(xy)$.

2) Найти экстремум функции $z = x^3 + y^2 - 3x + 2y$.

3) Для функции $u = e^{1-x} \cdot \ln(2y)$ найти частные производные второго порядка и вычислить их значения в точке $M(1;1)$.

4) Для функции $z = (u+1)^{v+1}$, где $u = \arcsin\left(\frac{x}{y}\right)$, $v = \cos(2x+3y)$ найти $\frac{\partial z}{\partial x}$ и $\frac{\partial z}{\partial y}$.

5) Уравнение $x \ln(2z+y) + \operatorname{arctg} \frac{z}{y} + \frac{\pi}{2x} = 0$ задает неявную функцию $z = f(x, y)$.

Найти $\frac{\partial z}{\partial x}$ и $\frac{\partial z}{\partial y}$ в точке $M(2;-1;1)$.

6) Найти производную функции $u = \sqrt{3} \arccos \frac{x-y}{z} + \frac{4}{\pi} \operatorname{tg} \frac{\pi y}{x^2}$ в точке $M_1(2;1;2)$ по направлению вектора $\vec{l} = M_1 \vec{M}_2$, где $M_2(5;-1;-4)$.

7) Составить уравнения касательной плоскости и нормали к поверхности $\sin(3x) \cdot \cos y - z = 0$ в точке, где $x = y = \frac{\pi}{4}$.

Вариант 25.

1) Найти и построить область определения функции $u = \sqrt{x-1} + \sqrt[4]{y+2}$. Вычислить значение функции u в точке $M(5;-1)$.

2) Найти экстремумы функции $z = e^{0.5y}(x^2 + y)$.

3) Вычислить приближено изменение функции $z = \arcsin \frac{y}{x}$, если x изменяется от $x_1 = 5$ до $x_2 = 4,5$, y изменяется от $y_1 = 3$ до $y_2 = 3,3$

4) Для функции $z = y^{\sqrt{x}}$, где $y = \log_2(x^2 + 2x)$ найти $\frac{\partial z}{\partial x}$, $\frac{dz}{dx}$.

5) Составить уравнения касательной плоскости и нормали к гиперболе $x^2 - 2y^2 + 4y - 4 = 0$ в точке $M(2;2)$. Сделать чертеж.

6) Найти производную функции $u = \frac{1}{\pi} \cos \frac{\pi \cdot z}{x^2 y} + \frac{x+2y}{z+y}$ в точке $M_1(1;2;1)$ по направлению вектора $\vec{l} = M_1 \vec{M}_2$, где $M_2(3;1;-1)$.

7) Найти градиент функции $x^2 + y^2 + 4z^2 = 4$ в точке $M\left(\frac{4}{3}; \frac{4}{3}; \frac{1}{3}\right)$.

Вариант 26.

1) Найти и построить область определения функции $u = \frac{2x+y}{\cos(y-x)}$.

2) Найти экстремумы функции $z = \frac{x}{y} + \frac{1}{x} + y$.

3) Для функции $u = \cos\left(\frac{\pi}{2}(2x-y)\right)$ найти частные производные $\frac{\partial^3 u}{\partial x^3}$ и $\frac{\partial^3 u}{\partial x^2 \partial y}$.

Вычислить их значения в точке $M(1;1)$.

4) Для функции $z = u^{v+1}$, где $u = \arcsin(x+2y)$, $v = \ln(x+\sqrt[3]{y})$ найти $\frac{\partial z}{\partial x}$ и $\frac{\partial z}{\partial y}$.

5) Уравнение $\frac{x-y}{z^2} + e^{2z+x} - x\sqrt{y} = 0$ задает неявную функцию $z = f(x, y)$. Найти $\frac{\partial z}{\partial x}$ и $\frac{\partial z}{\partial y}$ в точке $M(2;1;-1)$.

6) Найти градиент функции $u = \operatorname{arctg} \frac{x}{y+z} + \sqrt[3]{\frac{z^5}{2x^2y}}$ в точке $M(2;1;1)$.

7) Составить уравнения касательной плоскости и нормали к поверхности $u = \frac{1}{\ln 2} \cdot 2^{x^2-z^2} + \frac{\sqrt{x}}{z} - \frac{2x}{\sqrt{y}} = \frac{1}{\ln 2}$ в точке $M_1(1;4;1)$

Вариант 27.

1) Найти и построить область определения функции $z = \operatorname{tg}\left(y + 2x + \frac{\pi}{4}\right)$.

Вычислить z при $x=0$, $y=1$.

2) Найти экстремумы функции $z = 2y^2 - 2y\sqrt{x} + x - 4y$.

3) Для функции $z = x^2 + 2y^2 - 3xy$ найти формулы частных приращений $\Delta_x z$, $\Delta_y z$ и полного приращения. Вычислить приращения, если x изменяется от $x_1 = 2$ до $x_2 = 2,1$, y изменяется от $y_1 = 2$ до $y_2 = 1,9$.

4) Для функции $z = x^y$, где $y = e^{-x} \cdot \sin(2x)$ найти $\frac{\partial z}{\partial x}$ и $\frac{dz}{dx}$.

5) Составить уравнения касательной и нормали к эллипсу $3x^2 + 2y^2 - 6x - 12y + 7 = 0$ в точке, где $x=3$, $y > 3$.

6) Найти градиент функции $u = y \ln(x+2z) - \sqrt{3} \arccos \frac{z}{x^2+y^3}$ в точке $M_1(-1;1;1)$.

7) Найти производную функции $u = 3 \cdot \sqrt[3]{\frac{xz^2}{y-1}} + \frac{x+z}{2y-z} - \frac{x^2y}{4z^3}$ в точке $M_1(2;3;1)$ по направлению вектора $\vec{l} = M_1\vec{M}_2$, где $M_2(4;1;2)$.

Вариант 28.

1) Найти и построить область определения функции $u = \arcsin \frac{y-2}{x}$.

2) Для функции $u = x^{\frac{y}{z}}$ найти $\frac{\partial u}{\partial x}$, $\frac{\partial u}{\partial y}$, $\frac{\partial u}{\partial z}$ при $x=2$, $y=-1$, $z=1$.

3) Найти экстремумы функции $z = e^{2x}(x+y^2+2y)$.

4) Высота $H=4$ (см) и образующая $L=5$ (см) конуса измерены с точностью $\Delta=0,1$ (см). Найти объем конуса. Найти абсолютную и относительную погрешности объема.

5) Для функции $z = \arcsin \frac{x}{z}$, где $z = \sqrt{x^2+1}$ найти $\frac{\partial u}{\partial x}$ и $\frac{du}{dx}$ в точке, где $x=1$.

6) Найти градиент функции $u = \sqrt{2} \cdot \arcsin \frac{x+2y}{x+z} + \sqrt[3]{\frac{2yz^2}{x}}$ в точке $M(1;-1;2)$.

7) Составить уравнения касательной плоскости и нормали к поверхности $x^2 + \ln(y^2 + z^2) - \ln(x^2 + z^2) = 1$ в точке, где $x=1$, $z=-2$, $y < 0$.

Вариант 29.

1) Найти и построить область определения функции $u = \arccos \sqrt{xy}$.

2) Для функции $z = x^y$ найти $\frac{\partial^2 z}{\partial x \partial y}$, $\frac{\partial^2 z}{\partial y \partial x}$. Сравнить эти производные.

3) Найти экстремумы функции $z = \frac{1}{4}x^2 + \frac{1}{2}y^2 - xy$.

4) С помощью дифференциала найти формулу объема стекла, нужного для изготовления цилиндрического стакана с толщиной стенок и дна k , если радиус внутреннего цилиндра R , а высота внутреннего цилиндра H .

5) Найти производную неявной функции $y(x)$, заданной уравнением $\ln x + \ln y - \sqrt[3]{y} = 0$ в точке $M(e;1)$.

6) Для функции $z = \ln(2x + y^2)$, где $x = \sin(2t)$, $y = \cos^2 t$ найти $\frac{dz}{dt}$.

7) Найти модуль градиента функции $u = x^2 - 2y^2 + z^2 - 4x + 2z$ в точке $M_1(1;1;1)$ и производную в точке M_1 по направлению вектора $\vec{l} = M_1\vec{M}_2$, где $M_2(-1;3;0)$.

Вариант 30.

1) Найти и построить область определения функции $u = \sqrt{\frac{x^2 - 4x + y^2}{x^2 + 4x + y^2}}$.

2) Для функции $z = \ln\left(\operatorname{tg} \frac{x}{y}\right)$ найти $\frac{\partial z}{\partial x}$, $\frac{\partial z}{\partial y}$, $\frac{\partial^2 z}{\partial x^2}$, $\frac{\partial^2 z}{\partial y \partial x}$.

3) Найти экстремум функции $z = 2x^2 + y^2 - xy - 7x + 14$.

4) Для функции $u = \sqrt[3]{x + y^2}$ найти полный дифференциал и вычислить его значение при $x = 2$, $y = 5$, $\Delta x = 0,1$, $\Delta y = 0,01$.

5) Составить уравнения касательной плоскости и нормали к поверхности $xe^{2x+y} - e^{3x^2+2y} = 0$ в точке $M_1(1; -1)$.

6) Для функции $z = \frac{u}{v} \operatorname{arctg}(u+v)$, где $u = xy$, $v = x + y$ найти $\frac{\partial z}{\partial x}$ и $\frac{\partial z}{\partial y}$.

7) Найти градиент функции $u = \frac{x^2}{y} - \frac{4y}{z^2} + x^2 z^2$ в точке $M_1(1; -1; 2)$. Найти производную этой функции в точке M_1 по направлению вектора $\vec{l} = M_1 M_2$, где $M_2(3; -4; -4)$.

Варианты заданий для контрольных работ и самостоятельной работы студентов всех специальностей по теме: “Дифференцирование функций нескольких переменных” содержат 30 вариантов по 7 заданий в каждом варианте, также задания могут быть использованы на практических занятиях в аудитории.

Вариант 1.

1) Найти область определения функции $z = 2 \cdot \sqrt{36 - 4x^2 - 9y^2}$ и построить линии уровней $z = 0$, $z = 3$, $z = 6$, $z = 12$.

2) Для функции $u = \frac{x \cdot y^2}{z} - y \cdot e^{2x-z}$ найти $\frac{\partial^2 u}{\partial x^2}$, $\frac{\partial^2 u}{\partial y \partial z}$, $\frac{\partial^2 u}{\partial x \partial z}$ в точке $M(1; -1; 2)$.

3) Найти экстремумы функции $z = x \cdot \sqrt{y} - x^2 + 6x - y$.

4) Найти полный дифференциал функции $v(t, z) = \ln\left(\operatorname{arctg} \frac{t}{z}\right)$ и вычислить его значение при $t = z = 1$, $\Delta t = 0,2$, $\Delta z = 0,1$.

5) Для функции $\omega = \cos(3u - 2v)$, где $u = 2^{\operatorname{tg}(4x)}$, $v = \log_2(3\sqrt{x} + 2)$ найти $\frac{d\omega}{dx}$ в точке $x = 0$.

6) Найти производную $\frac{\partial z}{\partial y}$ неявной функции $z(x, y)$, заданной уравнением $\operatorname{arcsin}(zy) + \operatorname{ctg}\left(\frac{\pi x}{4y}\right) = \frac{\pi}{6} + \frac{1}{z} - x$ при $x = 1$, $y = 1$, $z = 0,5$.

7) Составить уравнения касательной плоскости и нормали к поверхности $x^3 + y^3 + z^3 - xyz - 6 = 0$ в точке $M(1; 2; -1)$.

Вариант 2.

1) Найти область определения функции $z = \sqrt{x^2 + y^2 - 4} + 3\ln(2x - y^2)$.

2) Для функции $u = \sin^2(2x + 3y)$ вычислить $\frac{\partial^2 u}{\partial x^2} + \frac{\partial^2 u}{\partial y^2} - 2\frac{\partial^2 u}{\partial x \partial y}$ в точке $M\left(\frac{\pi}{4}, \frac{\pi}{6}\right)$.

3) Найти экстремум функции $z = x^2 + 2y^2 - 2xy + 3x - y + 5$.

4) Для функции $z = (2x + 1)^{3y-2}$ составить формулу полного дифференциала.

5) Найти производную $\frac{dy}{dx}$ неявной функции $y(x)$, заданной уравнением $y^2 - 4xy = 0$ и вычислить ее значение при $x = 1$, $y = 4$.

6) Найти градиент функции $u = \frac{x \cdot y^2}{z} + \frac{z \cdot y}{\sqrt[3]{x}}$ в точке $M(1; 2; -1)$.

7) Для функции $u = \ln(2x - y^2)$, где $x = 3e^t$, $y = \operatorname{arctg}\left(\frac{t}{2}\right)$ найти $\frac{du}{dt}$ и вычислить ее значение в точке $t = 0$.

Вариант 3.

1) Найти и построить область определения функции $z = \sin\left(\frac{1}{x} + \frac{5}{y}\right)$.

2) Для функции $u = \operatorname{ctg}(\sqrt{x^3} + y)$ найти формулу полного дифференциала.

3) Найти экстремумы функции $z = xy - x^2y - xy^2$.

4) Найти производную $\frac{dy}{dx}$ неявной функции $y(x)$, заданной уравнением $\operatorname{arctg}\frac{x+2y}{3} = 2x + \frac{y}{5}$ и вычислить ее значение при $x = 0$, $y(0) = 0$.

5) Найти полную производную $\frac{du}{dx}$, если $u = x^y$, где $y = \ln(2x)$.

6) Найти производную функции $\omega = x^2y + 2y^2z + 3z^2x$ в точке $M(1;1;1)$ по направлению вектора $\vec{l} = M\vec{N}$, где $N(-1;4;-5)$.

7) Найти градиент функции $v = e^{xz^3 - y^2}$ в точке $M(1;2;-1)$ и его величину.

Вариант 4.

1) Найти область определения функции $f(x, y) = \frac{2x - 3y}{3x - y}$. Вычислить $f(1,3)$, $f(a, -a)$, $f(-a, a)$, $a \neq 0$.

2) Найти экстремумы функции $z = x^3 - x^2y - xy^2$.

3) Для функции $z = \operatorname{arctg}\frac{y}{x-1}$ найти полный дифференциал и вычислить его значение при $x = 0$, $y = 1$, $\Delta x = \Delta y = 0,1$.

4) Найти производную $\frac{du}{dt}$ сложной функции $u = \sin(2x + y^2)$, где $x = \ln(2\sqrt{t} + 1)$, $y = \operatorname{ctg}\frac{1}{t}$.

5) Найти $\frac{dy}{dx}$ производную неявной функции $y(x)$, заданной уравнением $2x^2 + y^2 - 4x + 6y - 1 = 0$ и вычислить ее значение при $x = 0$, $y < -2$, если $u = x^y$, где $y = \ln(2x)$.

6) Найти градиент функции $u = z^2 e^{x-2y} + \cos\frac{\pi y}{xz^2}$ в точке $M(2;1;-1)$.

7) Вектор \vec{l} составляет с осью ОХ угол $\alpha = 30^\circ$, с осью ОУ $0 \leq \beta \leq 90^\circ$. Найти производную функции $z = x^3 - 3\sqrt[3]{y^2} + 4\sqrt[4]{xy^3}$ в точке $M(1;1)$ по направлению \vec{l} .

Вариант 5.

1) Найти и построить область определения функции $f(x, y) = \frac{x^2 + y^2}{\sqrt{x^2 - y^2}}$.

2) Найти экстремумы функции $z = x^3 + y^2 - 6xy - 39x + 18y + 20$.

3) Для функции $u = e^{x^2 - y^2} \cdot \sin \frac{\pi}{2y}$ найти полный дифференциал и вычислить его значение при $x = y = 1$, $\Delta x = 0,01$, $\Delta y = -0,01$.

4) Найти частные производные $\frac{\partial z}{\partial x}$ и $\frac{\partial z}{\partial y}$ сложной функции $z = \operatorname{arctg}(uv)$, где $u = \cos(2x - y)$, $v = \operatorname{tg} \frac{\sqrt{x}}{y}$.

5) Составить уравнения касательной плоскости и нормали к окружности $x^2 + y^2 - 2x + 4y - 20 = 0$, где $x = 4$, $y < 0$. Сделать чертеж.

6) В точке $M(4;3;-12)$ вычислить модуль градиента функции $u = \sqrt{x^2 + y^2 + z^2}$.

7) Найти производную функции $z = x^3 - 3x^2y + 3xy^2 + 1$ в точке $M_1(3;1)$ по направлению вектора $\vec{l} = M_1\vec{M}_2$, где $M_2(6;5)$.

Вариант 6.

1) Найти и построить область определения функции $f(x, y) = \frac{1}{\sqrt{xy}}$. Построить линии уровней $z = \frac{1}{3}$, $z = \frac{1}{2}$, $z = 1$.

2) Найти экстремумы функции $z = x^2 + 2y^2 + 2xy - 2x + 4y + 15$.

3) Для функции $u = e^{xy} \cdot \sin\left(\frac{\pi x}{y}\right)$ найти полный дифференциал и вычислить его значение при $x = y = 1$, $\Delta x = 0,01$, $\Delta y = -0,01$.

4) Найти производную $\frac{\partial v}{\partial x}$ сложной функции $v = \operatorname{ctg}\left(\frac{y^2}{z}\right)$, где $y = \ln(5x + 4u)$, $v = \operatorname{arctg}(\sqrt{x \cdot u})$.

5) Составить уравнения касательной плоскости и нормали к эллипсу $3x^2 + 2y^2 - 6x - 12y + 16 = 0$ в точке, где $x = 2$, $y < 3$. Сделать чертеж.

6) Найти градиент функции $u = \arccos \frac{z}{x+y} - \sqrt[3]{\frac{y}{x^2 z}}$ в точке $M(1;1;1)$.

7) Найти производную функции $z = \frac{\sqrt{x}}{y} - \frac{y}{\sqrt{z}} - xyz^3$ в точке $M_1(1;-2;1)$ по направлению вектора $\vec{l} = M_1 \vec{M}_2$, где $M_2(-1;4;-2)$.

Вариант 7.

1) Найти и построить область определения функции $z = \sqrt{9 - x^2 - 4y^2}$.

2) Найти экстремумы функции $z = 2x^3 + 2y^3 - 36xy + 430$.

3) Для функции $u = \operatorname{arctg} \frac{x}{y}$ вычислить частные производные второго порядка и их значения в точке $M(1;-1)$.

4) Найти производную $\frac{dz}{dt}$ сложной функции, где $z = t - \sin t$, $y = 1 - \cos t$.

5) Найти частные производные неявной функции $z = f(x, y)$, заданной уравнением $z \cdot \ln(2y - x) + 2^{x+2z} - \frac{8y}{\sqrt[3]{z}} = 0$ в точке $M(1;1;1)$.

6) Составить уравнения касательной плоскости и нормали к поверхности $x^2 + y^2 = z^2$ в точке $M_0(3;4;5)$.

6) В точке $M(4;3;-12)$ вычислить модуль градиента функции $u = \sqrt{x^2 + y^2 + z^2}$.

7) Найти производную функции $u = xy^{\ln z}$ в точке $M_1(1;1;2)$ по направлению вектора $\vec{l} = M_1 \vec{M}_2$, где $M_2(3;-1;1)$.

Вариант 8.

1) Найти и построить область определения функции $w = \arcsin(|y| - x)$.

2) Найти экстремумы функции $z = x^3 + y^3 - 6xy$.

3) Для функции $u = e^x \cos(2y)$ вычислить частные производные второго порядка и их значения при $x=1$, $y=0$.

4) Для функции $z = x^3 \ln y$, где $x = \frac{u}{v}$, $y = 3u + 2v$ найти $\frac{\partial z}{\partial u}$ и $\frac{\partial z}{\partial v}$.

5) Найти производную неявной функции $y(x)$, заданной уравнением $2x^2 + y^2 - 4x + 6y - 1 = 0$ в точке, где $y = -5$, $x > 0$.

6) Найти градиент функции $u = \arcsin \frac{z}{x+y} - \sqrt[3]{\frac{y}{x^2 z}}$ в точке $M(1;1;1)$.

7) Составить уравнения касательной плоскости и нормали к поверхности $x^2(2 - z^2) - y^2 = 0$ в точке $M_0(1;-1;1)$.

Вариант 9.

- 1) Найти и построить область определения функции $z = \arccos(|x| + y)$.
- 2) Найти экстремумы функции $z = x^3 + 2y^2 - 3x + 4y$.
- 3) Для функции $u = 2^{\frac{\arcsin x}{z}}$ найти полный дифференциал и вычислить его значение при $x = 0$, $z = 1$, $\Delta x = \Delta z = 0,01$.
- 4) Найти производную $\frac{dz}{dt}$ сложной функции $z = \operatorname{tg}(2x^2 - y)$, где $x = \ln(2t)$, $y = \sqrt{t}$.
- 5) Найти частные производные $\frac{\partial z}{\partial x}$ и $\frac{\partial z}{\partial y}$ в точке $M(2;1;1)$ $z = f(x, y)$ - неявной функции, заданной уравнением $x \ln(2z - y) + \operatorname{arctg} \frac{z}{y} = \frac{\pi}{2x}$.
- 6) Найти производную функции $u = \frac{1}{\pi} \operatorname{tg} \frac{\pi \cdot x^2}{2y} + e^{y-2x}$ в точке $M_1(1;2)$ по направлению вектора $\vec{l} = M_1 \vec{M}_2$, где $M_2(5;-1)$.
- 7) Найти градиент функции $u = \frac{2z}{\sqrt[3]{x}} + yz^3 - \sqrt{\frac{x}{y}}$ в точке $M_1(8;2;1)$. Составить уравнение поверхности уровня функции, проходящей через точку M_1 .

Вариант 10.

- 1) Найти и построить область определения функции $z = \arcsin(x^2 + y^2 - 2x)$.
- 2) Найти экстремумы функции $z = x^2 - xy + y^2 - 6x + 9y + 20$.
- 3) Для функции $u = \sqrt{y+1} \cdot \ln(x^2 + 2y)$ найти полный дифференциал и вычислить его значение при $x = 1$, $y = 0$, $dx = dy = 0,1$.
- 4) Найти производную $\frac{dz}{dt}$ сложной функции $z = \lg(x + y^2)$, где $x = \operatorname{arctg} \frac{1}{t}$, $y = \sin(\pi \cdot t)$.
- 5) Уравнение $2x^2 + y^2 - 4x + 6y - 1 = 0$ задает неявную функцию $y(x)$. Найти производную $\frac{dy}{dx}$. Составить уравнения касательной плоскости и нормали к графику этой функции в точке, где $y = -1$, $x > 0$.
- 6) Найти градиент функции $u = e^{\frac{x-y}{z}} - \frac{1}{\pi} \operatorname{tg} \frac{\pi \cdot z}{xy^2}$ в точке $M(1;1;1)$.

7) Найти производную функции $u = \frac{xy}{\sqrt{2z}} + \frac{z}{2x^2y} + \sqrt{\frac{2y}{z}}$ в точке $M_1(1;2;4)$ по направлению вектора $\vec{l} = M_1\vec{M}_2$, где $M_2(-2;0;-2)$.

Вариант 11.

1) Найти и построить область определения функции $z = \frac{\ln(x+1)}{1+\ln y}$.

2) Найти экстремумы функции $z = x^2 - xy + y^2 + 9x - 6y + 23$.

3) Для функции $z = \sin^2(2x+3y)$ найти частные производные второго порядка и вычислить их значения при $x = \frac{\pi}{4}$, $y = \frac{\pi}{6}$.

4) Для функции $z = \frac{u}{\ln v}$, где $u = \sqrt{4x-y^2}$, $v = 4-x^2-y^2$ найти $\frac{\partial z}{\partial x}$ и $\frac{\partial z}{\partial y}$.

5) Составить уравнения касательной плоскости и нормали к эллипсу $2x^2 + 3y^2 - 12x - 6y + 16 = 0$ в точке, где $x = 4$, $y \neq 0$.

6) Найти модуль градиента функции $u = e^{\frac{2y-x}{z}} - \frac{1}{\pi} \cos \frac{\pi \cdot z}{xy^2}$ в точке $M(2;1;1)$.

7) Найти производную функции $u = \sqrt[3]{y^2 - 4z} + \operatorname{arctg} \frac{x-z}{y}$ в точке $M_1(1;2;-1)$ по направлению вектора $\vec{l} = M_1\vec{M}_2$, где $M_2(-2;-4;1)$.

Вариант 12.

1) Найти область определения функции $z = \sqrt{x-y+1} \cdot \ln(x+y)$.

2) Найти экстремумы функции $z = \frac{y}{x} + \frac{1}{y} + x$.

3) Найти полный дифференциал функции $v(t, z) = \ln\left(\operatorname{arctg} \frac{t}{z}\right)$ и вычислить его значение при $t = z = 1$, $dt = 0,01$, $\Delta z = -0,01$.

4) Для функции $z = u \cdot e^{\frac{u}{v}}$, где $u = x^2 + y^2$, $v = xy$ найти $\frac{\partial z}{\partial x}$ и $\frac{\partial z}{\partial y}$.

5) Найти производную неявной функции $y(x)$, заданной уравнением $x^2 + y^2 = 2x - 4y + 20$ в точке, где $x = 4$, $y > 0$.

6) Найти производную функции $u = x \cdot \arcsin \frac{z-y}{2} - \sqrt[3]{y^2 - 4z}$ в точке $M_1(-1;1;2)$ по направлению вектора $\vec{l} = M_1\vec{M}_2$, где $M_2(0;2;1)$.

7) Составить уравнения касательной плоскости и нормали к поверхности $2x^2 + 4y^2 + 9z^2 = 21$ в точке, где $x_0 = 2$, $y_0 < 0$, $z_0 = 1$.

Вариант 13.

- 1) Найти и построить область определения функции $v = \arccos(x-2y)$.
- 2) Найти экстремумы функции $z = x^3 + y^3 + 6xy$.
- 3) Для функции $u = \operatorname{ctg}(e^{y^2-x^2})$ найти полный дифференциал и вычислить его значение при $x=1$, $y=-1$, $\Delta x = \Delta y = 0,1$.
- 4) Для функции $z = \operatorname{arctg}(xy)$, где $y = e^{2x}$ найти $\frac{dz}{dx}$.
- 5) Для функции, заданной уравнением $\frac{6}{\pi} \arcsin \frac{x+y}{4z} - \sqrt[3]{\frac{zx^2}{y}} = 0$ найти $\frac{\partial z}{\partial x}$ и $\frac{\partial z}{\partial y}$ в точке $M(1;1;1)$.
- 6) Найти градиент функции $u = y \cdot \ln(x+2z) + z \cdot \sqrt[3]{x^2 y^3}$ в точке $M(-1;1;1)$. Найти модуль градиента.
- 7) Найти производную функции $u = \frac{x-y}{\sqrt[3]{z}} + \frac{x+2y}{x-z} + \sqrt[3]{\frac{xy^2}{2z}}$ в точке $M_1(2;1;1)$ по направлению вектора $\vec{l} = M_1\vec{M}_2$, где $M_2(0;-1;2)$.

Вариант 14.

- 1) Найти и построить область определения функции $u = \frac{1}{\sqrt{x^2 + y^2 - 4}}$.
- 2) Найти экстремумы функции $z = e^{-x}(x-y^2)$.
- 3) Вычислить приближено изменение функции $\varphi = \operatorname{arctg} \frac{x+1}{y}$, если x изменяется от $x_1 = 0$ до $x_2 = 0,2$, y изменяется от $y_1 = 1$ до $y_2 = 0,9$
- 4) Для функции $z = \ln^2(u) - \ln(2v)$, где $u = \operatorname{tg}(3x)$, $v = \sin(3x)$ найти $\frac{dz}{dx}$.
- 5) Составить уравнения касательной плоскости и нормали к окружности $x^2 + y^2 - 2x + 4y - 20 = 0$ в точке, где $y = -6$, $x < 0$.
- 6) Найти градиента функции $u = \frac{x}{\ln(y+z)} + \sqrt[3]{2x^2 z^5}$ в точке $M(2;1;1)$.
- 7) Найти производную функции $u = \arcsin(x\sqrt{y})$ в точке $M_1\left(\frac{1}{2};1\right)$ по направлению вектора $\vec{l} = M_1\vec{M}_2$, где $M_2\left(\frac{3}{2};\frac{1}{2}\right)$.

Вариант 15.

- 1) Найти область определения функции $z = \sqrt{x-y+2} + \ln(y-x^2)$.
- 2) Показать, что функция $z = x^4 + y^4 - 2x^2 - 4xy - 2y^2$ имеет экстремум в точке $M_0(\sqrt{2}; \sqrt{2})$. Выяснить тип экстремума. Найти этот экстремум.
- 3) Для функции $u = y \cdot e^{2(1-x)} + \cos \frac{\pi \cdot x}{2y^2}$ найти частные производные второго порядка и вычислить их значения в точке $M(1;1)$.
- 4) Для функции $z = \operatorname{arctg} \frac{y}{x}$, где $y = \ln(2x+1)$ найти $\frac{\partial z}{\partial x}$ и $\frac{dz}{dx}$.
- 5) Уравнение $\frac{6}{\pi} \arcsin \frac{x+z}{4y} - \sqrt[3]{\frac{x^2 y}{z}} = 0$ задает неявную функцию $z = f(x, y)$. Найти частную производную этой функции в точке $M(1;1;1)$.
- 6) Найти производную функции $u = ye^{2y-x} + \frac{\sqrt{z}}{x+y}$ в точке $M_1(2;1;4)$ по направлению вектора $\vec{l} = M_1 \vec{M}_2$, где $M_2(0;-2;-2)$.
- 7) Найти градиент функции $u = \frac{1}{\pi} \left(\operatorname{ctg} \frac{\pi \cdot y^2}{2x} \right)^2$ в точке $M(2;1)$.

Вариант 16.

- 1) Найти и построить область определения функции $u = \frac{x+y}{x^2+y^2}$. Вычислить значение функции u в точке $M(1;3)$.
- 2) Найти экстремумы функции $z = e^{0,5x}(x+y^2)$.
- 3) Для функции $u = \frac{xy}{x^2+y^2}$ найти полный дифференциал и вычислить его значение при $x=2$, $y=1$, $\Delta x=0,1$, $\Delta y=-0,2$.
- 4) Для сложной функции $z = x^2 y - xy$, где $x = u \cos v$, $y = v \sin u$ найти $\frac{\partial z}{\partial u}$ и $\frac{\partial z}{\partial v}$.
- 5) Уравнение $\arccos \frac{x}{y} = \frac{\pi}{3} + zy - \sqrt{\frac{z}{x}}$ задает неявную функцию $z = f(x, y)$. Найти $\frac{\partial z}{\partial y}$ при $x = \frac{1}{2}$, $y = 1$, $z > 0$.

6) Найти производную функции $u = \arcsin \frac{2y-x}{z} + \frac{\sqrt[3]{2x^2z}}{y^3}$ в точке $M_1(2;1;-1)$ по направлению вектора $\vec{l} = M_1\vec{M}_2$, где $M_2(-1;-5;1)$.

7) Найти модуль градиента функции $u = \frac{2x-y}{3y+2z}$ в точке $M(-1;1;-1)$.

Вариант 17.

1) Найти область определения функции $u = \arccos\left(\frac{1}{x^2+y^2}\right)$.

2) Показать, что функция $z = 3x+6y-x^2-xy-y^2$ имеет экстремум в точке $M_0(\sqrt{2};\sqrt{2})$. Выяснить тип экстремума. Найти этот экстремум.

3) Для функции $u = z \cdot e^{y-2x} + \frac{1}{z^2} \cos \frac{\pi \cdot x}{y}$ найти $\frac{\partial u}{\partial y}$ и $\frac{\partial^2 u}{\partial x \partial z}$. Вычислить их значения в точке $M(1;2;1)$.

4) Для функции $z = 2u + \sqrt{v}$, где $u = \arcsin(xy)$, $v = \ln(x^2+2y)$ найти $\frac{\partial z}{\partial x}$ и $\frac{\partial z}{\partial y}$.

5) Уравнение $x \ln(2y-z) + \operatorname{arctg} \frac{y}{z} = \frac{\pi}{2x}$ задает неявную функцию $z = f(x, y)$.

Найти $\frac{\partial z}{\partial x}$ и $\frac{\partial z}{\partial y}$ в точке $M(2;1;1)$.

6) Найти модуль градиента функции $u = \frac{1}{\pi} \operatorname{tg}\left(\frac{\pi \cdot x}{y \cdot z}\right) - \frac{z-x}{y-x} + x \cdot \sqrt[3]{\frac{y}{z}}$ в точке $M(1;2;2)$.

7) Составить уравнения касательной плоскости и нормали к параболоиду $z = 2x^2 + 4y^2$ в точке, где $y=1$, $z=12$, $x < 0$.

Вариант 18.

1) Найти и построить область определения функции $z = \arcsin(|x|-|y|)$.

2) Найти экстремумы функции $z = x^3 + 3y^2 - 3xy + 1,75$.

3) Для функции $u = \ln(x^2+3y)$ найти частные производные второго порядка и вычислить их значения при $x=2$, $y=0$.

4) Для функции $u = \frac{x^2-y}{x^2+y}$, где $y = \operatorname{arctg} \frac{1}{x}$ найти $\frac{\partial z}{\partial x}$ и $\frac{dz}{dx}$.

5) В точке $M(2;1)$ найти угловой коэффициент касательной к кривой $x^2 - y^2 + y = 2^{y-2} - 2^x$

6) Найти градиент функции $u = \frac{1}{\pi} \cos \frac{\pi \cdot x}{yz} \cdot e^{x+y} - \sqrt[3]{\frac{zy^2}{2x}}$ в точке $M(-1;1;2)$.

7) Найти производную функции $u = \frac{x}{y} \arcsin \frac{y}{x}$ в точке $M_1(-2;1)$ по направлению вектора $\vec{l} = M_1\vec{M}_2$, где $M_2(2;4)$.

Вариант 19.

1) Найти и построить область определения функции $u = \frac{\ln(x^2 - 2y)}{\sqrt{9 - x^2 - y^2}}$.

2) Найти экстремумы функции $z = 3x^2 + y^3 - 3xy$.

3) Для функции $u = \frac{\operatorname{ctg}\left(2y + \frac{\pi}{4}\right)}{x - 1}$ найти полный дифференциал и вычислить его значение при $x = 3$, $y = 0$, $\Delta x = -0,04$, $\Delta y = 0,01$.

4) Для функции $z = \ln(y^2 - 2x^2)$, где $y = e^{x+1}$ найти $\frac{\partial z}{\partial x}$ и $\frac{dz}{dx}$.

5) Уравнение $\arcsin \frac{x}{y} = \frac{\pi}{6} + zy - \sqrt{\frac{z}{x}}$ задает неявную функцию $z = f(x, y)$. Найти $\frac{\partial z}{\partial y}$ в точке $M_0\left(\frac{1}{2}; 1; z_0\right)$, $z_0 > 0$.

6) Найти производную функции $u = \frac{x^2}{yz} - \sqrt{\frac{y}{2x}} + xyz^3$ в точке $M_1(1; 2; -1)$ по направлению вектора $\vec{l} = M_1\vec{M}_2$, где $M_2(-2; -4; 1)$.

7) Найти градиент функции $z = x^y + y^x$ в точке $M(2; 1)$.

Вариант 20.

1) Найти область определения функции $t = \log_2(\sqrt{x} - \sqrt{y})$.

2) Показать, что функция $z = x^2 - xy + y^2 + \frac{1}{x} + \frac{1}{y}$ имеет экстремум в точке $M_0(1; 1)$.

Выяснить тип экстремума. Найти этот экстремум.

3) Для функции $u = y \cdot e^{2(1-x)} + \cos \frac{\pi \cdot x}{2y^2}$ найти частные производные второго порядка и вычислить их значения в точке $M(1; 1)$.

4) Катеты $a = 12$ (см), $b = 5$ (см) измерены с точностью $\Delta a = \Delta b = 0,1$ (см). Найдите гипотенузу треугольника и относительную погрешность значения гипотенузы $\left(\delta c = \frac{\Delta c}{c} \cdot 100\%\right)$.

4) Для функции $u = x^2 + 2y^2 + \ln(1 + y)$, где $y = \sin(3x)$ найти $\frac{du}{dx}$.

5) Составить уравнения касательной плоскости и нормали к эллипсу $2x^2 + y^2 - 4x + 6y - 1 = 0$ в точке, где $y = -1, x < 0$.

6) Найти градиент функции $z = \operatorname{arctg} \sqrt{\frac{x^2 - y^2}{x^2 + y^2}}$ в точке $M_0(\sqrt{2}; 1)$.

7) Найти производную функции $u = xe^{2y+z} + z \cdot \sqrt[3]{\frac{x}{y^2}}$ в точке $M_1(-1; 1; 2)$ по направлению вектора $\vec{l} = M_1\vec{M}_2$, где $M_2(4; 3; 14)$.

Вариант 21.

1) Найти и построить область определения функции $z = \arcsin \frac{1}{x} + \arccos \frac{1}{y}$.

2) Найти экстремумы функции $z = 3x^2 + y^3 - 6xy$.

3) Для функции $u = (x^2 + 2) \cdot \arcsin \frac{1}{y}$ найти частные производные второго порядка.

4) Найти производную $\frac{du}{dt}$ сложной функции $u = e^{x-3y}$, где $x = \sin(\pi \cdot t)$, $y = \sqrt[3]{t}$ и ее значение при $t = 1$.

5) Уравнение $x \ln(2y + z) + \operatorname{arctg} \frac{z}{y} + \frac{\pi}{2x} = 0$ задает неявную функцию $z = f(x, y)$.

Найти $\frac{\partial z}{\partial x}$ и $\frac{\partial z}{\partial y}$ в точке $M(2; 1; -1)$.

6) Составить уравнения касательных плоскостей к эллипсоиду $x^2 + 2y^2 + 3z^2 = 21$ в точках пересечения эллипсоида и прямой $\frac{x}{1} = \frac{y}{2} = \frac{z}{2}$.

7) Найти производную функции $z = x^2 - y^2$ в точке $M(1; 1)$ в направлении вектора l_0 , составляющего с осью ОУ угол $\beta = 60^\circ$.

Вариант 22.

1) Найти и построить область определения функции $v = \arccos(x^2 + y^2 - 2y)$. Вычислить z при $x = 0, y = 1$.

2) Найти экстремумы функции $z = x^2 - 2x\sqrt{y} + y - 4x$.

3) Для функции $u = \frac{5x + 3y}{9x - 2y}$ найти полный дифференциал и вычислить его значение при $x = 1, y = 2, \Delta x = -0,1, \Delta y = 0,3$.

4) Для функции $w = \operatorname{tg} \frac{4u}{v^2}$, где $u = \arcsin(t - 2z), v = \ln(t^2 + z^2)$ найти $\frac{\partial w}{\partial z}$.

5) Уравнение $\operatorname{arctg} \frac{x+2y}{3z} - ye^{x-z} + \frac{1}{z} = \frac{\pi}{4}$ задает неявную функцию $z = f(x, y)$.

Найти $\frac{\partial z}{\partial x}$ и $\frac{\partial z}{\partial y}$ в точке $M(1;1;1)$.

6) Найти модуль градиента функции $u = \frac{2x^2}{9} + \frac{3y^2}{z} - xyz$ в точке $M(1;-2;3)$.

7) Найти производную функции $u = \frac{z}{\sqrt[3]{x-y}} + \frac{1}{\ln 2} \cdot 2^{3y+z} - \sqrt{x(y^2-z)}$ в точке $M_1(2;1;-3)$ по направлению вектора $\vec{l} = M_1\vec{M}_2$, где $M_2(5;-5;-1)$.

Вариант 23.

1) Найти область определения функции $u = \arccos\left(\frac{x}{y}\right)$.

2) Найти экстремум функции $z = x^2 + 2y^2 - xy^2 + 1$.

3) Для функции $u = x \ln(3x+2y)$ найти полный дифференциал и вычислить его значение при $x=1$, $y=-1$, $\Delta x = \Delta y = 0,01$.

4) Для функции $z = u^v$, где $u = \sin(2y)$, $v = \operatorname{arctg} \frac{x}{y}$ найти $\frac{\partial z}{\partial x}$ и $\frac{\partial z}{\partial y}$.

5) Найти производную неявной функции $y(x)$, заданной уравнением $x \cdot 3^{\frac{x+1}{y}} + \operatorname{tg} \frac{\pi x}{4y} - 10 = 0$ в точке $M(1;1)$.

6) Найти производную функции $u = \sqrt{3} \arcsin \frac{x-y}{z} + y^2 \cdot \sqrt{\frac{z}{x^3}}$ в точке $M_1(1;2;1)$ по направлению вектора $\vec{l} = M_1\vec{M}_2$, где $M_2(-1;5;-10)$.

7) Найти градиент функции $u = \frac{x}{\sqrt[3]{z(2x+y)}} + 3 \cdot \sqrt[3]{\frac{y}{z}} + xyz^2$ в точке $M(1;2;-2)$.

Вариант 24.

- 1) Найти и построить область определения функции $z = x + 2y - \arccos(xy)$.
- 2) Найти экстремум функции $z = x^3 + y^2 - 3x + 2y$.
- 3) Для функции $u = e^{1-x} \cdot \ln(2y)$ найти частные производные второго порядка и вычислить их значения в точке $M(1;1)$.
- 4) Для функции $z = (u+1)^{v+1}$, где $u = \arcsin\left(\frac{x}{y}\right)$, $v = \cos(2x+3y)$ найти $\frac{\partial z}{\partial x}$ и $\frac{\partial z}{\partial y}$.
- 5) Уравнение $x \ln(2z+y) + \arctg \frac{z}{y} + \frac{\pi}{2x} = 0$ задает неявную функцию $z = f(x, y)$.

Найти $\frac{\partial z}{\partial x}$ и $\frac{\partial z}{\partial y}$ в точке $M(2;-1;1)$.

- 6) Найти производную функции $u = \sqrt{3} \arccos \frac{x-y}{z} + \frac{4}{\pi} \operatorname{tg} \frac{\pi y}{x^2}$ в точке $M_1(2;1;2)$ по направлению вектора $\vec{l} = M_1 \vec{M}_2$, где $M_2(5;-1;-4)$.
- 7) Составить уравнения касательной плоскости и нормали к поверхности $\sin(3x) \cdot \cos y - z = 0$ в точке, где $x = y = \frac{\pi}{4}$.

Вариант 25.

- 1) Найти и построить область определения функции $u = \sqrt{x-1} + \sqrt[4]{y+2}$. Вычислить значение функции u в точке $M(5;-1)$.
- 2) Найти экстремумы функции $z = e^{0.5y}(x^2 + y)$.
- 3) Вычислить приближено изменение функции $z = \arcsin \frac{y}{x}$, если x изменяется от $x_1 = 5$ до $x_2 = 4,5$, y изменяется от $y_1 = 3$ до $y_2 = 3,3$.
- 4) Для функции $z = y^{\sqrt{x}}$, где $y = \log_2(x^2 + 2x)$ найти $\frac{\partial z}{\partial x}$, $\frac{dz}{dx}$.
- 5) Составить уравнения касательной плоскости и нормали к гиперболе $x^2 - 2y^2 + 4y - 4 = 0$ в точке $M(2;2)$. Сделать чертеж.
- 6) Найти производную функции $u = \frac{1}{\pi} \cos \frac{\pi \cdot z}{x^2 y} + \frac{x+2y}{z+y}$ в точке $M_1(1;2;1)$ по направлению вектора $\vec{l} = M_1 \vec{M}_2$, где $M_2(3;1;-1)$.
- 7) Найти градиент функции $x^2 + y^2 + 4z^2 = 4$ в точке $M\left(\frac{4}{3}; \frac{4}{3}; \frac{1}{3}\right)$.

Вариант 26.

1) Найти и построить область определения функции $u = \frac{2x+y}{\cos(y-x)}$.

2) Найти экстремумы функции $z = \frac{x}{y} + \frac{1}{x} + y$.

3) Для функции $u = \cos\left(\frac{\pi}{2}(2x-y)\right)$ найти частные производные $\frac{\partial^3 u}{\partial x^3}$ и $\frac{\partial^3 u}{\partial x^2 \partial y}$.

Вычислить их значения в точке $M(1;1)$.

4) Для функции $z = u^{v+1}$, где $u = \arcsin(x+2y)$, $v = \ln(x+\sqrt[3]{y})$ найти $\frac{\partial z}{\partial x}$ и $\frac{\partial z}{\partial y}$.

5) Уравнение $\frac{x-y}{z^2} + e^{2z+x} - x\sqrt{y} = 0$ задает неявную функцию $z = f(x, y)$. Найти $\frac{\partial z}{\partial x}$ и $\frac{\partial z}{\partial y}$ в точке $M(2;1;-1)$.

6) Найти градиент функции $u = \operatorname{arccctg} \frac{x}{y+z} + \sqrt[3]{\frac{z^5}{2x^2y}}$ в точке $M(2;1;1)$.

7) Составить уравнения касательной плоскости и нормали к поверхности $u = \frac{1}{\ln 2} \cdot 2^{x^2-z^2} + \frac{\sqrt{x}}{z} - \frac{2x}{\sqrt{y}} = \frac{1}{\ln 2}$ в точке $M_1(1;4;1)$

Вариант 27.

1) Найти и построить область определения функции $z = \operatorname{tg}\left(y + 2x + \frac{\pi}{4}\right)$.

Вычислить z при $x=0$, $y=1$.

2) Найти экстремумы функции $z = 2y^2 - 2y\sqrt{x} + x - 4y$.

3) Для функции $z = x^2 + 2y^2 - 3xy$ найти формулы частных приращений $\Delta_x z$, $\Delta_y z$ и полного приращения. Вычислить приращения, если x изменяется от $x_1 = 2$ до $x_2 = 2,1$, y изменяется от $y_1 = 2$ до $y_2 = 1,9$.

4) Для функции $z = x^y$, где $y = e^{-x} \cdot \sin(2x)$ найти $\frac{\partial z}{\partial x}$ и $\frac{dz}{dx}$.

5) Составить уравнения касательной и нормали к эллипсу $3x^2 + 2y^2 - 6x - 12y + 7 = 0$ в точке, где $x=3$, $y > 3$.

6) Найти градиент функции $u = y \ln(x+2z) - \sqrt{3} \arccos \frac{z}{x^2+y^3}$ в точке $M_1(-1;1;1)$.

7) Найти производную функции $u = 3 \cdot \sqrt[3]{\frac{xz^2}{y-1}} + \frac{x+z}{2y-z} - \frac{x^2y}{4z^3}$ в точке $M_1(2;3;1)$ по направлению вектора $\vec{l} = M_1\vec{M}_2$, где $M_2(4;1;2)$.

Вариант 28.

- 1) Найти и построить область определения функции $u = \arcsin \frac{y-2}{x}$.
- 2) Для функции $u = x^{\frac{y}{z}}$ найти $\frac{\partial u}{\partial x}$, $\frac{\partial u}{\partial y}$, $\frac{\partial u}{\partial z}$ при $x=2$, $y=-1$, $z=1$.
- 3) Найти экстремумы функции $z = e^{2x}(x + y^2 + 2y)$.
- 4) Высота $H = 4$ (см) и образующая $L = 5$ (см) конуса измерены с точностью $\Delta = 0,1$ (см). Найти объем конуса. Найти абсолютную и относительную погрешности объема.
- 5) Для функции $z = \arcsin \frac{x}{z}$, где $z = \sqrt{x^2 + 1}$ найти $\frac{\partial u}{\partial x}$ и $\frac{du}{dx}$ в точке, где $x=1$.
- 6) Найти градиент функции $u = \sqrt{2} \cdot \arcsin \frac{x+2y}{x+z} + \sqrt[3]{\frac{2yz^2}{x}}$ в точке $M(1;-1;2)$.
- 7) Составить уравнения касательной плоскости и нормали к поверхности $x^2 + \ln(y^2 + z^2) - \ln(x^2 + z^2) = 1$ в точке, где $x=1$, $z=-2$, $y < 0$.

Вариант 29.

- 1) Найти и построить область определения функции $u = \arccos \sqrt{xy}$.
- 2) Для функции $z = x^y$ найти $\frac{\partial^2 z}{\partial x \partial y}$, $\frac{\partial^2 z}{\partial y \partial x}$. Сравнить эти производные.
- 3) Найти экстремумы функции $z = \frac{1}{4}x^2 + \frac{1}{2}y^2 - xy$.
- 4) С помощью дифференциала найти формулу объема стекла, нужного для изготовления цилиндрического стакана с толщиной стенок и дна k , если радиус внутреннего цилиндра R , а высота внутреннего цилиндра H .
- 5) Найти производную неявной функции $y(x)$, заданной уравнением $\ln x + \ln y - \sqrt[3]{y} = 0$ в точке $M(e;1)$.
- 6) Для функции $z = \ln(2x + y^2)$, где $x = \sin(2t)$, $y = \cos^2 t$ найти $\frac{dz}{dt}$.
- 7) Найти модуль градиента функции $u = x^2 - 2y^2 + z^2 - 4x + 2z$ в точке $M_1(1;1;1)$ и производную в точке M_1 по направлению вектора $\vec{l} = M_1\vec{M}_2$, где $M_2(-1;3;0)$.

Вариант 30.

1) Найти и построить область определения функции $u = \sqrt{\frac{x^2 - 4x + y^2}{x^2 + 4x + y^2}}$.

2) Для функции $z = \ln\left(\operatorname{tg} \frac{x}{y}\right)$ найти $\frac{\partial z}{\partial x}$, $\frac{\partial z}{\partial y}$, $\frac{\partial^2 z}{\partial x^2}$, $\frac{\partial^2 z}{\partial y \partial x}$.

3) Найти экстремум функции $z = 2x^2 + y^2 - xy - 7x + 14$.

4) Для функции $u = \sqrt[3]{x + y^2}$ найти полный дифференциал и вычислить его значение при $x = 2$, $y = 5$, $\Delta x = 0,1$, $\Delta y = 0,01$.

5) Составить уравнения касательной плоскости и нормали к поверхности $xe^{2x+y} - e^{3x^2+2y} = 0$ в точке $M_1(1; -1)$.

6) Для функции $z = \frac{u}{v} \operatorname{arctg}(u + v)$, где $u = xy$, $v = x + y$ найти $\frac{\partial z}{\partial x}$ и $\frac{\partial z}{\partial y}$.

7) Найти градиент функции $u = \frac{x^2}{y} - \frac{4y}{z^2} + x^2 z^2$ в точке $M_1(1; -1; 2)$. Найти производную этой функции в точке M_1 по направлению вектора $\vec{l} = M_1 \vec{M}_2$, где $M_2(3; -4; -4)$.



Министерство науки и высшего образования
Российской Федерации
ФГБОУ ВО
«Уральский государственный горный
университет»

**Д. В. Исламгалиев
Г. В. Петровских, В. Б. Пяткова**

**МАТРИЦЫ. ОПРЕДЕЛИТЕЛИ.
СИСТЕМЫ ЛИНЕЙНЫХ
АЛГЕБРАИЧЕСКИХ УРАВНЕНИЙ**

***Методические указания
и варианты контрольных
самостоятельных работ
по разделу дисциплины «Математика»
для студентов всех специальностей
очного обучения***

Екатеринбург

2019

П

Рецензент: В. Я. Раевский, доцент, к.ф.-м.н., с.н.с. лаборатории теоретической физики ИФМ.

Учебное пособие рассмотрено на заседании кафедры математики 28.05.2019 г. (протокол № 141) и рекомендовано для издания в УГГУ.

Исламгалиев Д. В., Петровских Г. В., Пяткова В. Б.,

П МАТРИЦЫ. ОПРЕДЕЛИТЕЛИ. СИСТЕМЫ ЛИНЕЙНЫХ АЛГЕБРАИЧЕСКИХ УРАВНЕНИЙ: методические указания и варианты контрольных и самостоятельных работ по разделу дисциплины «Математика» для студентов всех специальностей очного обучения»

– Екатеринбург: Изд-во УГГУ, 2019. – с.

Учебно-методическое пособие предназначено студентам всех специальностей для изучения темы: «Матрицы. Определители. Системы линейных алгебраических уравнений».

© Исламгалиев Д. А., Петровских Г.В., Пяткова В.Б., 2019

© Уральский государственный горный университет, 2019

ОГЛАВЛЕНИЕ

ВВЕДЕНИЕ	4
1. МАТРИЦЫ	5
1.1. Действия над матрицами	6
1.2. Определители	8
1.3. Обратная матрица	11
2.4. Ранг матрицы	12
2. РЕШЕНИЕ СИСТЕМ ЛИНЕЙНЫХ УРАВНЕНИЙ (СЛАУ)	13
2.1. Методы решений определенной неоднородной СЛАУ	16
2.2. Метод решения неопределенных неоднородных СЛАУ	23
2.3. Методы решений определенной однородной СЛАУ	25
2.4. Методы решений неопределенной однородной СЛАУ	27
3. ВАРИАНТЫ КОНТРОЛЬНЫХ РАБОТ	29
СПИСОК ЛИТЕРАТУРЫ	59

ВВЕДЕНИЕ

Данные методические указания по теме «Матрицы. Определители. Системы линейных алгебраических уравнений» могут быть использованы как для проведения контрольных работ, так и для самостоятельной работы студентов. Они удовлетворяют всем требованиям государственного образовательного стандарта по подготовке дипломированных специалистов всех специальностей.

В методических указаниях представлены основные теоретические сведения и разобраны примеры решения задач по теме «Матрицы. Определители. Системы линейных алгебраических уравнений» для студентов всех специальностей. Приведены решения большого количества типовых задач и варианты контрольных работ.

После изучения теории и решений типовых задач студенту рекомендуется самостоятельно решить один из вариантов контрольных работ.

МАТРИЦЫ

Матрица – это прямоугольная таблица чисел, расположенных в m строках и n столбцах. Матрицы обозначаются большими латинскими буквами: A , B , C и т.д.

$$A = \begin{pmatrix} a_{11} & a_{12} & \dots & a_{1n} \\ a_{21} & a_{22} & \dots & a_{2n} \\ \dots & \dots & \dots & \dots \\ a_{m1} & a_{m2} & \dots & a_{mn} \end{pmatrix}. \quad (1.1)$$

Числа ,входящие в таблицу называются ее элементами и обозначаются символом a_{ij} , где первый индекс i определяет номер строки, второй индекс j – номер столбца. Выражение $m \times n$ и называют размерностью матриц.

Например, матрица A имеет размерность 2×3 :

$$A = \begin{pmatrix} -4 & 8 \\ 5 & 9 \\ -1 & 3 \end{pmatrix},$$

а матрица B имеет размерность 3×2 :

$$B = \begin{pmatrix} 4 & 5 & -3 \\ 7 & 5 & -1 \end{pmatrix}.$$

Если в матрице число строк совпадает с числом столбцов, то матрица называется квадратной. Понятие размерности матрицы для квадратной матрицы заменяют понятием порядок матрицы. Порядок квадратной матрицы равен числу строк или столбцов этой матрицы.

Для квадратной матрицы вводятся понятия главной и побочной диагоналей. Главная диагональ состоит из элементов a_{ij} с одинаковыми индексами, побочная диагональ состоит из элементов a_{ij} сумма индексов которых равна $n+1$. Если элементы квадратной матрицы, стоящей на главной диагонали, равны единице, а все остальные равны нулю, то матрица называется единичной и обозначается

$$E = \begin{pmatrix} 1 & 0 & \dots & 0 \\ 0 & 1 & \dots & 0 \\ \dots & \dots & \dots & \dots \\ 0 & 0 & \dots & 1 \end{pmatrix}.$$

1.1. ДЕЙСТВИЯ НАД МАТРИЦАМИ

Сложение матриц

Операция сложения вводится только для матриц, имеющих одинаковые размерности. Суммой двух матриц называют такую матрицу, у которой каждый элемент равен сумме соответствующих элементов исходных матриц.

$$\begin{pmatrix} a_{11} & a_{12} & a_{13} \\ a_{21} & a_{22} & a_{23} \end{pmatrix} \pm \begin{pmatrix} b_{11} & b_{12} & b_{13} \\ b_{21} & b_{22} & b_{23} \end{pmatrix} = \begin{pmatrix} a_{11} \pm b_{11} & a_{12} \pm b_{12} & a_{13} \pm b_{13} \\ a_{21} \pm b_{21} & a_{22} \pm b_{22} & a_{23} \pm b_{23} \end{pmatrix} \quad (1.2)$$

Пример 1.1. Даны матрицы:

$$A = \begin{pmatrix} 3 & 4 \\ 2 & 1 \\ 6 & -2 \end{pmatrix} \text{ и } B = \begin{pmatrix} 7 & 3 \\ 4 & -5 \\ 0 & -1 \end{pmatrix}.$$

Найти $A + B$; $B - A$.

$$\text{Решение: } A + B = \begin{pmatrix} 10 & 7 \\ 6 & -4 \\ 6 & -3 \end{pmatrix}; \quad B - A = \begin{pmatrix} 4 & -1 \\ 2 & -6 \\ -6 & 1 \end{pmatrix}.$$

Умножение матрицы на число

Для того чтобы умножить матрицу на число следует каждый элемент матрицы умножить на это число.

$$\lambda \begin{pmatrix} a_{11} & a_{12} \\ a_{21} & a_{22} \end{pmatrix} = \begin{pmatrix} \lambda a_{11} & \lambda a_{12} \\ \lambda a_{21} & \lambda a_{22} \end{pmatrix} \quad (1.3)$$

Пример 1.2. Дана матрица $A = \begin{pmatrix} 4 & 5 & -3 \\ 7 & 5 & -1 \end{pmatrix}$. Найти матрицу $-3A \cdot A \cdot B$

Решение:

$$-3 \cdot A = -3 \cdot \begin{pmatrix} 4 & 5 & -3 \\ 7 & 5 & -1 \end{pmatrix} = \begin{pmatrix} -12 & -15 & 9 \\ -21 & -15 & 3 \end{pmatrix}.$$

Умножение матриц

Произведение двух матриц определяется тогда, когда количество столбцов первой матрицы совпадает с количеством строк второй матрицы. Элемент c_{ij} матрицы произведения, стоящий на пересечении i -той строки и j -того столбца равен сумме произведений элементов i -той строки первой матрицы на элементы j -того столбца второй матрицы, т.е. по формуле $c_{ij} = \sum_k a_{ik} \cdot b_{kj}$.

$$\begin{pmatrix} a_{11} & a_{12} \\ a_{21} & a_{22} \end{pmatrix} \cdot \begin{pmatrix} b_{11} & b_{12} \\ b_{21} & b_{22} \end{pmatrix} = \begin{pmatrix} a_{11} \cdot b_{11} + a_{12} \cdot b_{21} & a_{11} \cdot b_{12} + a_{12} \cdot b_{22} \\ a_{21} \cdot b_{11} + a_{22} \cdot b_{21} & a_{21} \cdot b_{12} + a_{22} \cdot b_{22} \end{pmatrix} \quad (1.4)$$

Пример 1.3. Даны матрицы $A = \begin{pmatrix} 4 & 5 & 1 \\ 3 & 2 & -1 \end{pmatrix}$ и $B = \begin{pmatrix} 3 & 0 \\ -1 & 2 \\ 7 & 1 \end{pmatrix}$. Найти произведение матриц: $A \cdot B$ и $B \cdot A$.

Решение:

$$A \cdot B = \begin{pmatrix} 4 & 5 & 1 \\ 3 & 2 & -1 \end{pmatrix} \cdot \begin{pmatrix} 3 & 0 \\ -1 & 2 \\ 7 & 1 \end{pmatrix} = \begin{pmatrix} 4 \cdot 3 + 5 \cdot (-1) + 1 \cdot 7 & 4 \cdot 0 + 5 \cdot 2 + 1 \cdot 1 \\ 3 \cdot 3 + 2 \cdot (-1) + (-1) \cdot 7 & 3 \cdot 0 + 2 \cdot 2 + (-1) \cdot 1 \end{pmatrix} = \begin{pmatrix} 14 & 11 \\ 0 & 3 \end{pmatrix}$$

$$B \cdot A = \begin{pmatrix} 3 & 0 \\ -1 & 2 \\ 7 & 1 \end{pmatrix} \cdot \begin{pmatrix} 4 & 5 & 1 \\ 3 & 2 & -1 \end{pmatrix} = \begin{pmatrix} 3 \cdot 4 + 0 \cdot 3 & 3 \cdot 5 + 0 \cdot 2 & 3 \cdot 1 + 0 \cdot (-1) \\ -1 \cdot 4 + 2 \cdot 3 & -1 \cdot 5 + 2 \cdot 2 & -1 \cdot 1 + 2 \cdot (-1) \\ 7 \cdot 4 + 1 \cdot 3 & 7 \cdot 5 + 1 \cdot 2 & 7 \cdot 1 + 1 \cdot (-1) \end{pmatrix} = \begin{pmatrix} 12 & 15 & 3 \\ 2 & -1 & -3 \\ 31 & 37 & 6 \end{pmatrix}$$

Отметим, что произведение матриц некоммутативное, т.е. $A \cdot B \neq B \cdot A$.

Транспонирование матрицы

Транспонированной к матрице A называется матрица, полученная из матрицы A путем замены строки на столбец с такими же индексами. Транспонированная матрица обозначается A^T .

$$\text{Если } A = \begin{pmatrix} a_{11} & a_{12} & a_{13} \\ a_{21} & a_{22} & a_{23} \end{pmatrix}, \text{ то } A^T = \begin{pmatrix} a_{11} & a_{21} \\ a_{12} & a_{22} \\ a_{13} & a_{23} \end{pmatrix} \quad (1.5)$$

Пример 1.4. Найти транспонированную матрицу, к матрице $A = \begin{pmatrix} 3 & 0 \\ -1 & 2 \\ 7 & 1 \end{pmatrix}$.

Решение:

$$A^T = \begin{pmatrix} 3 & -1 & 7 \\ 0 & 2 & 1 \end{pmatrix}.$$

1.2. ОПРЕДЕЛИТЕЛИ

Определитель – это числовая характеристика квадратной матрицы. Определители в литературе обозначаются $\det A$, ΔA , $|A|$.

Определитель первого порядка

Определителем матрицы первого порядка, составленной из числа a_{11} , называется само число a_{11}

$$\det A = a_{11} \quad (1.6)$$

Определитель второго порядка

Определителем матрицы второго порядка, составленной из чисел $a_{11}, a_{12}, a_{21}, a_{22}$, называется число, определяемое равенством

$$\det A = \begin{vmatrix} a_{11} & a_{12} \\ a_{21} & a_{22} \end{vmatrix} = a_{11}a_{22} - a_{12}a_{21} \quad (1.7)$$

Числа $a_{11}, a_{12}, a_{21}, a_{22}$ называются элементами определителя, причем элементы a_{11}, a_{22} образуют главную диагональ, а элементы a_{12}, a_{21} – побочную диагональ. Таким образом, определитель второго порядка равен произведению элементов главной диагонали минус произведение элементов побочной диагонали.

Пример 1.5. Вычислить определитель $\det A = \begin{vmatrix} 1 & 3 \\ 4 & -2 \end{vmatrix}$.

Решение:

$$\det A = \begin{vmatrix} 1 & 3 \\ 4 & -2 \end{vmatrix} = 1 \cdot (-2) - 3 \cdot 4 = -14$$

Пример 1.6. Вычислить определитель $\det A = \begin{vmatrix} -5 & -3 \\ 4 & 1 \end{vmatrix}$.

Решение:

$$\det A = \begin{vmatrix} -5 & -3 \\ 4 & 1 \end{vmatrix} = -5 \cdot 1 - (-3) \cdot 4 = 7.$$

Определитель третьего порядка

Рассмотрим определитель третьего порядка:

$$\det A = \begin{vmatrix} a_{11} & a_{12} & a_{13} \\ a_{21} & a_{22} & a_{23} \\ a_{31} & a_{32} & a_{33} \end{vmatrix}$$

Минором M_{ij} элемента a_{ij} называется определитель, который получается вычеркиванием из данного определителя i -той строки и j -того столбца.

Алгебраическое дополнение A_{ij} элемента a_{ij} определяется по формуле

$$A_{ij} = (-1)^{i+j} M_{ij},$$

где M_{ij} – минор для элемента со строкой i и столбцом j .

Определителем третьего порядка, составленным из чисел $a_{11}, a_{12}, a_{13}, a_{21}, a_{22}, a_{23}, a_{31}, a_{32}, a_{33}$, называется число:

$$\det A = \begin{vmatrix} a_{11} & a_{12} & a_{13} \\ a_{21} & a_{22} & a_{23} \\ a_{31} & a_{32} & a_{33} \end{vmatrix} = \sum_{k=1}^3 a_{ik} \cdot A_{ik}; \det A = \begin{vmatrix} a_{11} & a_{12} & a_{13} \\ a_{21} & a_{22} & a_{23} \\ a_{31} & a_{32} & a_{33} \end{vmatrix} = \sum_{k=1}^3 a_{kj} \cdot A_{kj} \quad (1.8)$$

для фиксированного значения i -той строки или j -того столбца.

Такие равенства называют разложением определителя по элементам строки или столбца.

Тогда разложение определителя третьего порядка по первой строке примет вид:

$$\det A = \begin{vmatrix} a_{11} & a_{12} & a_{13} \\ a_{21} & a_{22} & a_{23} \\ a_{31} & a_{32} & a_{33} \end{vmatrix} = (-1)^{1+1} \cdot a_{11} \begin{vmatrix} a_{22} & a_{23} \\ a_{32} & a_{33} \end{vmatrix} + (-1)^{1+2} \cdot a_{12} \begin{vmatrix} a_{21} & a_{23} \\ a_{31} & a_{33} \end{vmatrix} + \\ + (-1)^{1+3} \cdot a_{13} \begin{vmatrix} a_{21} & a_{22} \\ a_{31} & a_{32} \end{vmatrix}, \quad (1.9)$$

а разложение по второму столбцу принимает вид:

$$\det A = \begin{vmatrix} a_{11} & a_{12} & a_{13} \\ a_{21} & a_{22} & a_{23} \\ a_{31} & a_{32} & a_{33} \end{vmatrix} = (-1)^{1+2} \cdot a_{12} \begin{vmatrix} a_{21} & a_{23} \\ a_{31} & a_{33} \end{vmatrix} + (-1)^{2+2} \cdot a_{22} \begin{vmatrix} a_{11} & a_{13} \\ a_{31} & a_{33} \end{vmatrix} + \\ + (-1)^{3+2} \cdot a_{32} \begin{vmatrix} a_{11} & a_{13} \\ a_{21} & a_{23} \end{vmatrix}. \quad (1.10)$$

Пример 1.7. Вычислить определитель $\det A = \begin{vmatrix} 1 & 2 & 3 \\ 4 & 5 & 6 \\ 7 & 8 & 9 \end{vmatrix}$.

а) разложением по элементам первой строки;

б) разложением по элементам третьего столбца

Решение:

$$a) \det A = \begin{vmatrix} 1 & 2 & 3 \\ 4 & 5 & 6 \\ 7 & 8 & 9 \end{vmatrix} = (-1)^{1+1} \cdot 1 \begin{vmatrix} 5 & 6 \\ 8 & 9 \end{vmatrix} + (-1)^{1+2} \cdot 2 \begin{vmatrix} 4 & 6 \\ 7 & 9 \end{vmatrix} + (-1)^{1+3} \cdot 3 \begin{vmatrix} 4 & 5 \\ 7 & 8 \end{vmatrix} = \\ = 1(5 \cdot 9 - 6 \cdot 8) - 2(4 \cdot 9 - 6 \cdot 7) + 3(4 \cdot 8 - 5 \cdot 7) = 0$$

$$\begin{aligned}
 б) \begin{vmatrix} 1 & 2 & 3 \\ 4 & 5 & 6 \\ 7 & 8 & 9 \end{vmatrix} &= (-1)^{1+3} \cdot 3 \begin{vmatrix} 4 & 5 \\ 7 & 8 \end{vmatrix} + (-1)^{2+3} \cdot 6 \cdot \begin{vmatrix} 1 & 2 \\ 7 & 8 \end{vmatrix} + (-1)^{3+3} \cdot 9 \cdot \begin{vmatrix} 1 & 2 \\ 4 & 5 \end{vmatrix} = \\
 &= 3 \cdot (4 \cdot 8 - 5 \cdot 7) - 6 \cdot (1 \cdot 8 - 2 \cdot 7) + 9(1 \cdot 5 - 2 \cdot 4) = \\
 &= 3 \cdot (-3) - 6(-6) + 9 \cdot (-3) = 0
 \end{aligned}$$

Пример 1.8. Вычислить определитель $\det A = \begin{vmatrix} 2 & 1 & 5 \\ 2 & 7 & 0 \\ 3 & -1 & 0 \end{vmatrix}$.

Решение: Так как наибольшее количество нулей в третьем столбце, то воспользуемся разложением по третьему столбцу (при этом второе и третье слагаемые будут равны нулю):

$$\det A = \begin{vmatrix} 2 & 1 & 5 \\ 2 & 7 & 0 \\ 3 & -1 & 0 \end{vmatrix} = (-1)^{1+3} \cdot 5 \cdot \begin{vmatrix} 2 & 7 \\ 3 & -1 \end{vmatrix} + 0 + 0 = 5(-2 - 21) = -115.$$

1.3. ОБРАТНАЯ МАТРИЦА

Рассмотрим квадратную матрицу A порядка n . Если существует квадратная матрица B такая, что $AB = BA = E$, то матрица B называется обратной к матрице A и обозначается A^{-1} . Обратную матрицу A^{-1} можно найти по формуле:

$$A^{-1} = \frac{1}{\det A} \left(A^* \right)^T \quad (\det A \neq 0), \quad (1.11)$$

где A^* – матрица алгебраических дополнений A_{ij} :

$$A^* = \begin{pmatrix} A_{11} & A_{12} & \dots & A_{1n} \\ A_{21} & A_{22} & \dots & A_{2n} \\ \dots & \dots & \dots & \dots \\ A_{n1} & A_{n2} & \dots & A_{nn} \end{pmatrix}, \quad A_{ij} = (-1)^{i+j} \cdot M_{ij}$$

M_{ij} – миноры для элементов a_{ij} со строкой i и столбцом j .

После нахождения обратной матрицы можно воспользоваться проверкой,

$$A \cdot A^{-1} = E, \quad \text{т.е.} \quad (1.12)$$

должна получиться единичная матрица E.

Пример 1.9. Найти обратную матрицу для матрицы $A = \begin{pmatrix} 0 & 4 & 4 \\ -1 & 4 & 3 \\ -3 & 2 & 0 \end{pmatrix}$.

Решение:

1) Найдем определитель матрицы

$$\det A = \begin{vmatrix} 0 & 4 & 4 \\ -1 & 4 & 3 \\ -3 & 2 & 0 \end{vmatrix} = 4$$

2) Найдем алгебраические дополнения:

$$A_{11} = (-1)^{1+1} \cdot \begin{vmatrix} 4 & 3 \\ 2 & 0 \end{vmatrix} = -6 \quad A_{21} = (-1)^{2+1} \cdot \begin{vmatrix} 4 & 4 \\ 2 & 0 \end{vmatrix} = 8 \quad A_{31} = (-1)^{3+1} \cdot \begin{vmatrix} 4 & 4 \\ 4 & 3 \end{vmatrix} = -4$$

$$A_{12} = (-1)^{1+2} \cdot \begin{vmatrix} -1 & 3 \\ -3 & 0 \end{vmatrix} = -9 \quad A_{22} = (-1)^{2+2} \cdot \begin{vmatrix} 0 & 4 \\ -3 & 0 \end{vmatrix} = 12 \quad A_{32} = (-1)^{3+2} \cdot \begin{vmatrix} 0 & 4 \\ -1 & 3 \end{vmatrix} = -4$$

$$A_{13} = (-1)^{1+3} \cdot \begin{vmatrix} -1 & 4 \\ -3 & 2 \end{vmatrix} = 10 \quad A_{23} = (-1)^{2+3} \cdot \begin{vmatrix} 0 & 4 \\ -3 & 2 \end{vmatrix} = -12 \quad A_{33} = (-1)^{3+3} \cdot \begin{vmatrix} 0 & 4 \\ -1 & 4 \end{vmatrix} = 4$$

$$A^* = \begin{pmatrix} -6 & -9 & 10 \\ 8 & 12 & -12 \\ -4 & -4 & 4 \end{pmatrix}, \quad (A^*)^T = \begin{pmatrix} -6 & 8 & -4 \\ -9 & 12 & -4 \\ 10 & -12 & 4 \end{pmatrix},$$

$$A^{-1} = \frac{1}{4} \begin{pmatrix} -6 & 8 & -4 \\ -9 & 12 & -4 \\ 10 & -12 & 4 \end{pmatrix} = \begin{pmatrix} -1.5 & 2 & -1 \\ -2.25 & 3 & -1 \\ 2.5 & -3 & 1 \end{pmatrix}$$

Проверка:

$$A \cdot A^{-1} = \begin{pmatrix} 0 & 4 & 4 \\ -1 & 4 & 3 \\ -3 & 2 & 0 \end{pmatrix} \cdot \begin{pmatrix} -1.5 & 2 & -1 \\ -2.25 & 3 & -1 \\ 2.5 & -3 & 1 \end{pmatrix} = \begin{pmatrix} 1 & 0 & 0 \\ 0 & 1 & 0 \\ 0 & 0 & 1 \end{pmatrix}.$$

1.4. РАНГ МАТРИЦЫ

Рассмотрим матрицу размерности $m \times n$:

$$A = \begin{pmatrix} a_{11} & a_{12} & \dots & a_{1n} \\ a_{21} & a_{22} & \dots & a_{2n} \\ \dots & \dots & \dots & \dots \\ a_{m1} & a_{m2} & \dots & a_{mn} \end{pmatrix}$$

Рангом матрицы $\text{rang}(A)$ называют наибольший из порядков миноров данной матрицы, отличных от нуля.

Пример 1.10. Найти ранг матрицы $A = \begin{pmatrix} 1 & 2 & 3 \\ 4 & 5 & 6 \\ 7 & 8 & 9 \end{pmatrix}$.

Решение:

Для большего понимания миноры будем обозначать M_k , где k – количество строк и столбцов для выбранного минора.

$$M_1 = |1| = 1, \text{ то } \text{rang}(A) \geq 1$$

$$M_2 = \begin{vmatrix} 1 & 2 \\ 4 & 5 \end{vmatrix} = 1 \cdot 5 - 2 \cdot 4 = -3, \text{ то } \text{rang}(A) \geq 2$$

$$\begin{aligned} M_3 &= \begin{vmatrix} 1 & 2 & 3 \\ 4 & 5 & 6 \\ 7 & 8 & 9 \end{vmatrix} = (-1)^{1+1} 1 \begin{vmatrix} 5 & 6 \\ 8 & 9 \end{vmatrix} + (-1)^{1+2} 2 \begin{vmatrix} 4 & 6 \\ 7 & 9 \end{vmatrix} + (-1)^{1+3} 3 \begin{vmatrix} 4 & 5 \\ 7 & 8 \end{vmatrix} = \\ &= 1(5 \cdot 9 - 6 \cdot 8) - 2(4 \cdot 9 - 6 \cdot 7) + 3(4 \cdot 8 - 5 \cdot 7) = 0 \end{aligned}$$

Так как больше нет M_3 , то $\text{rang}(A) = 2$.

1. РЕШЕНИЕ СИСТЕМ ЛИНЕЙНЫХ УРАВНЕНИЙ (СЛАУ)

Системой линейных алгебраических уравнений (СЛАУ), содержащей m уравнений и n неизвестных, называется система вида

Теорема 2.1: СЛАУ совместна тогда и только тогда, когда ранг расширенной матрицы равен рангу основной матрицы.

Пример 2.1. Дана расширенная матрица СЛАУ: $\bar{A} = \left(\begin{array}{cc|c} 1 & 2 & 3 \\ 2 & 4 & 5 \end{array} \right)$. Найти ранг основной и расширенных матриц. Определить совместна ли соответствующая СЛАУ.

Решение:

1) Найдем ранг основной матрицы СЛАУ:

$$M_1 = |1| = 1, \text{ то } \text{rang}(A) \geq 1.$$

$$M_2 = \begin{vmatrix} 1 & 2 \\ 2 & 4 \end{vmatrix} = 0, \text{ то } \text{rang}(A) = 1.$$

2) Так как все миноры основной матрицы включаются в расширенную, то найдем оставшиеся миноры для расширенной:

$$\bar{M}_2 = \begin{vmatrix} 1 & 3 \\ 2 & 5 \end{vmatrix} = -1, \text{ то } \text{rang}(\bar{A}) = 2.$$

Так как $\text{rang}(\bar{A}) = 2$ и $\text{rang}(A) = 1$, то СЛАУ несовместна **и не имеет решения.**

Пример 2.2. Дана расширенная матрица СЛАУ: $\bar{A} = \left(\begin{array}{cc|c} 1 & 2 & 3 \\ 2 & 4 & 6 \end{array} \right)$. Найти ранг основной и расширенных матриц. Определить совместна ли СЛАУ.

Решение:

1) Найдем ранг основной матрицы СЛАУ:

$$M_1 = |1| = 1, \text{ то } \text{rang}(A) \geq 1.$$

$$M_2 = \begin{vmatrix} 1 & 2 \\ 2 & 4 \end{vmatrix} = 0, \text{ то } \text{rang}(A) = 1.$$

2) Так как все миноры основной матрицы включаются в расширенную, то найдем оставшиеся миноры для расширенной:

$$\bar{M}_2 = \begin{vmatrix} 1 & 3 \\ 2 & 6 \end{vmatrix} = 0, \bar{M}_2 = \begin{vmatrix} 2 & 3 \\ 4 & 6 \end{vmatrix} = 0, \text{ то } \text{rang}(\bar{A}) = 1.$$

$$\det A_1 = \begin{vmatrix} b_1 & a_{12} & \dots & a_{1n} \\ b_2 & a_{22} & \dots & a_{2n} \\ \dots & \dots & \dots & \dots \\ b_n & a_{n2} & \dots & a_{nn} \end{vmatrix}, \det A_2 = \begin{vmatrix} a_{11} & b_1 & \dots & a_{1n} \\ a_{12} & b_2 & \dots & a_{2n} \\ \dots & \dots & \dots & \dots \\ a_{1n} & a_{n2} & \dots & a_{nn} \end{vmatrix}, \dots, \det A_n = \begin{vmatrix} a_{11} & a_{12} & \dots & b_1 \\ a_{21} & a_{22} & \dots & b_2 \\ \dots & \dots & \dots & \dots \\ a_{n1} & a_{n2} & \dots & b_n \end{vmatrix}$$

3) Найти решение определенной неоднородной СЛАУ:

$$x_1 = \frac{\det A_1}{\det A}, x_2 = \frac{\det A_2}{\det A}, \dots, x_n = \frac{\det A_n}{\det A}.$$

Пример 2.3. Решить СЛАУ, используя метод Крамера:

$$\begin{cases} 2x_1 - 3x_2 = -4 \\ -x_1 + x_2 = 1 \end{cases}$$

Решение:

1) Вычисляем определитель матрицы СЛАУ:

$$\det A = \begin{vmatrix} 2 & -3 \\ -1 & 1 \end{vmatrix} = 2 \cdot 1 - (-3) \cdot (-1) = -1 \neq 0.$$

Система имеет единственное решение.

2) Найдем определители $\det A_1$, $\det A_2$:

$$\det A_1 = \begin{vmatrix} -4 & -3 \\ -1 & 1 \end{vmatrix} = -1, \det A_2 = \begin{vmatrix} 2 & -4 \\ -1 & 1 \end{vmatrix} = -2.$$

3) Найдем решение определенной неоднородной СЛАУ:

$$x_1 = \frac{\det A_1}{\det A} = \frac{-1}{-1} = 1; x_2 = \frac{\det A_2}{\det A} = \frac{-2}{-1} = 2.$$

Ответ: $X = \begin{pmatrix} 1 \\ 2 \end{pmatrix}.$

Пример 2.4. Решить СЛАУ, используя метод Крамера:

$$\begin{cases} 3x_1 + 2x_2 + x_3 = 5, \\ 2x_1 + 3x_2 + x_3 = 1, \\ 2x_1 + x_2 + 3x_3 = 11. \end{cases}$$

Решение:

1) Вычисляем определитель матрицы СЛАУ:

$$\det A = \begin{vmatrix} 3 & 2 & 1 \\ 2 & 3 & 1 \\ 2 & 1 & 3 \end{vmatrix} = 12.$$

Так как $\det A \neq 0$, то система уравнений совместна и определённа.

2) Для нахождения её решения используем формулы Крамера:

$$\det A_1 = \begin{vmatrix} 5 & 2 & 1 \\ 1 & 3 & 1 \\ 11 & 1 & 3 \end{vmatrix} = 24, \det A_2 = \begin{vmatrix} 3 & 5 & 1 \\ 2 & 1 & 1 \\ 2 & 11 & 3 \end{vmatrix} = -24, \det A_3 = \begin{vmatrix} 3 & 2 & 5 \\ 2 & 3 & 1 \\ 2 & 1 & 11 \end{vmatrix} = 36.$$

3) Найдем решение определенной неоднородной СЛАУ:

$$x_1 = \frac{\det A_1}{\det A} = \frac{24}{12} = 2, \quad x_2 = \frac{\det A_2}{\det A} = \frac{-24}{12} = -2, \quad x_3 = \frac{\det A_3}{\det A} = \frac{36}{12} = 3.$$

Ответ: $X = \begin{pmatrix} 2 \\ -2 \\ 3 \end{pmatrix}.$

Матричный метод (метод обратной матрицы)

1) Найти определитель основной матрицы A неоднородной СЛАУ:

$$\det A = \begin{vmatrix} a_{11} & a_{12} & \dots & a_{1n} \\ a_{21} & a_{22} & \dots & a_{2n} \\ \dots & \dots & \dots & \dots \\ a_{n1} & a_{n2} & \dots & a_{nn} \end{vmatrix} \neq 0.$$

Если определитель основной матрицы A неоднородной СЛАУ отличен от нуля, то СЛАУ является определенной (имеет единственное решение).

2) Найдем обратную матрицу A^{-1} .

3) Решение находится в виде

$$X = A^{-1}B.$$

Пример 2.5. Решить СЛАУ, используя матричный метод :

$$\begin{cases} 2x_1 - 3x_2 = -4 \\ -x_1 + x_2 = 1 \end{cases}$$

Решение: Представим СЛАУ в матричном виде:

$$\begin{pmatrix} 2 & -3 \\ -1 & 1 \end{pmatrix} \begin{pmatrix} x_1 \\ x_2 \end{pmatrix} = \begin{pmatrix} -4 \\ 1 \end{pmatrix}.$$

1) Вычисляем определитель матрицы СЛАУ:

$$\det A = \begin{vmatrix} 2 & -3 \\ -1 & 1 \end{vmatrix} = 2 \cdot 1 - (-3) \cdot (-1) = -1 \neq 0,$$

то система имеет единственное решение.

2) Найдем обратную матрицу:

$$A^{-1} = \frac{1}{-1} \begin{pmatrix} 1 & 1 \\ 3 & 2 \end{pmatrix}^T = \begin{pmatrix} -1 & -3 \\ -1 & -2 \end{pmatrix}$$

3) Тогда решение находим в виде:

$$X = A^{-1}B = \begin{pmatrix} -1 & -3 \\ -1 & -2 \end{pmatrix} \begin{pmatrix} -4 \\ 1 \end{pmatrix} = \begin{pmatrix} 1 \\ 2 \end{pmatrix}.$$

Ответ: $X = \begin{pmatrix} 1 \\ 2 \end{pmatrix}$.

Пример 2.6. Решить СЛАУ, используя матричный метод:

$$\begin{cases} 3x_1 + 2x_2 + x_3 = 5, \\ 2x_1 + 3x_2 + x_3 = 1, \\ 2x_1 + x_2 + 3x_3 = 11. \end{cases}$$

Решение: Представим СЛАУ в матричном виде:

$$\begin{pmatrix} 3 & 2 & 1 \\ 2 & 3 & 1 \\ 2 & 1 & 3 \end{pmatrix} \begin{pmatrix} x_1 \\ x_2 \\ x_3 \end{pmatrix} = \begin{pmatrix} 5 \\ 1 \\ 11 \end{pmatrix}.$$

1) Вычисляем определитель матрицы СЛАУ:

$$\det A = \begin{vmatrix} 3 & 2 & 1 \\ 2 & 3 & 1 \\ 2 & 1 & 3 \end{vmatrix} = 12.$$

Так как $\det A \neq 0$, то система уравнений является совместной и определенной.

2) Найдем обратную матрицу:

$$A^{-1} = \frac{1}{12} \begin{pmatrix} 8 & -4 & -4 \\ -5 & 7 & 1 \\ -1 & -1 & 5 \end{pmatrix}^T = \frac{1}{12} \begin{pmatrix} 8 & -5 & -1 \\ -4 & 7 & -1 \\ -4 & 1 & 5 \end{pmatrix}.$$

3) Тогда решение находим в виде:

$$X = A^{-1}B = \frac{1}{12} \begin{pmatrix} 8 & -5 & -1 \\ -4 & 7 & -1 \\ -4 & 1 & 5 \end{pmatrix} \begin{pmatrix} 5 \\ 1 \\ 11 \end{pmatrix} = \begin{pmatrix} 2 \\ -2 \\ 3 \end{pmatrix}.$$

Ответ: $X = \begin{pmatrix} 2 \\ -2 \\ 3 \end{pmatrix}.$

Метод Гаусса

1) Найти определитель основной матрицы A неоднородной СЛАУ:

$$\det A = \begin{vmatrix} a_{11} & a_{12} & \dots & a_{1n} \\ a_{21} & a_{22} & \dots & a_{2n} \\ \dots & \dots & \dots & \dots \\ a_{n1} & a_{n2} & \dots & a_{nn} \end{vmatrix} \neq 0.$$

Если определитель основной матрицы A неоднородной СЛАУ отличен от нуля, то СЛАУ является определенной (имеет единственное решение).

2) Запишем СЛАУ в расширенном матричном виде:

$$\left(\begin{array}{cccc|c} a_{11} & a_{12} & \dots & a_{1n} & b_1 \\ a_{21} & a_{22} & \dots & a_{2n} & b_2 \\ \dots & \dots & \dots & \dots & \dots \\ a_{n1} & a_{n2} & \dots & a_{nn} & b_n \end{array} \right) \sim .$$

3) Преобразуем вторую, третью и т.д. строки, чтобы получить нули вместо

a_{21}, a_{31}, a_{n1} , то есть по формуле $\bar{a}_{ij} = a_{ij} - \frac{a_{ij}}{a_{1j}} a_{1j}$ и $\bar{b}_j = b_j - \frac{b_j}{a_{1j}} a_{1j}$:

$$\sim \left(\begin{array}{cccc|c} a_{11} & a_{12} & \dots & a_{1n} & b_1 \\ 0 & \bar{a}_{22} & \dots & \bar{a}_{2n} & \bar{b}_2 \\ \dots & \dots & \dots & \dots & \dots \\ 0 & \bar{a}_{n2} & \dots & \bar{a}_{nn} & \bar{b}_n \end{array} \right) \sim.$$

4) Продолжая данные преобразования, получим со второй, третьей и т.д. строками, получим

$$\sim \left(\begin{array}{cccc|c} a_{11} & a_{12} & \dots & a_{1n} & b_1 \\ 0 & \bar{a}_{22} & \dots & \bar{a}_{2n} & \bar{b}_2 \\ \dots & \dots & \dots & \dots & \dots \\ 0 & 0 & \dots & \bar{a}_{nn} & \bar{b}_n \end{array} \right) \sim.$$

5) После чего можно найти x_n , т.е. требуется разделить последнюю строку на \bar{a}_{nn} , тогда

$$\left(\begin{array}{cccc|c} a_{11} & a_{12} & \dots & a_{1n} & b_1 \\ 0 & \bar{a}_{22} & \dots & \bar{a}_{2n} & \bar{b}_2 \\ \dots & \dots & \dots & \dots & \dots \\ 0 & 0 & \dots & 1 & \bar{b}_n \end{array} \right) \sim.$$

6) Тогда преобразуя элементы a_{ij} , если $i \neq j$, и преобразуя a_{ii} в единицы, получим решение СЛАУ:

$$\sim \left(\begin{array}{cccc|c} 1 & 0 & \dots & 0 & \bar{b}_1 \\ 0 & 1 & \dots & 0 & \bar{b}_2 \\ \dots & \dots & \dots & \dots & \dots \\ 0 & 0 & \dots & 1 & \bar{b}_n \end{array} \right).$$

Пример 2.7. Решить СЛАУ, используя метод Гаусса:

$$\begin{cases} 2x_1 - 3x_2 = -4 \\ -x_1 + x_2 = 1 \end{cases}$$

Решение: Представим СЛАУ в матричном виде:

$$\begin{pmatrix} 2 & -3 \\ -1 & 1 \end{pmatrix} \begin{pmatrix} x_1 \\ x_2 \end{pmatrix} = \begin{pmatrix} -4 \\ 1 \end{pmatrix}.$$

1) Вычисляем определитель матрицы СЛАУ:

$$\det A = \begin{vmatrix} 2 & -3 \\ -1 & 1 \end{vmatrix} = 2 \cdot 1 - (-3) \cdot (-1) = -1 \neq 0,$$

то система имеет единственное решение.

2) Запишем СЛАУ в виде расширенной матрицы и получим решение:

$$\begin{pmatrix} 2 & -3 & -4 \\ -1 & 1 & 1 \end{pmatrix} \sim \begin{pmatrix} -1 & 1 & 1 \\ 2 & -3 & -4 \end{pmatrix} \stackrel{1c \cdot (-1)}{\sim} \begin{pmatrix} 1 & -1 & -1 \\ 2 & -3 & -4 \end{pmatrix} \stackrel{2c - 2 \cdot 1c}{\sim} \begin{pmatrix} 1 & -1 & -1 \\ 0 & -1 & -2 \end{pmatrix} \stackrel{2c \cdot (-1)}{\sim} \\ \sim \begin{pmatrix} 1 & -1 & -1 \\ 0 & 1 & 2 \end{pmatrix} \stackrel{1c + 2c}{\sim} \begin{pmatrix} 1 & 0 & 1 \\ 0 & 1 & 2 \end{pmatrix}$$

или

$$\begin{pmatrix} 2 & -3 & -4 \\ -1 & 1 & 1 \end{pmatrix} \stackrel{1c + 3 \cdot 2c}{\sim} \begin{pmatrix} -1 & 0 & -1 \\ -1 & 1 & 1 \end{pmatrix} \stackrel{1c \cdot (-1)}{\sim} \begin{pmatrix} 1 & 0 & 1 \\ -1 & 1 & 1 \end{pmatrix} \stackrel{2c + 1c}{\sim} \begin{pmatrix} 1 & 0 & 1 \\ 0 & 1 & 2 \end{pmatrix}.$$

Ответ: $X = \begin{pmatrix} 1 \\ 2 \end{pmatrix}.$

Пример 2.8. Решить СЛАУ, используя метод Гаусса:

$$\begin{cases} 3x_1 + 2x_2 + x_3 = 5, \\ 2x_1 + 3x_2 + x_3 = 1, \\ 2x_1 + x_2 + 3x_3 = 11. \end{cases}$$

Решение: Представим СЛАУ в матричном виде:

$$\begin{pmatrix} 3 & 2 & 1 \\ 2 & 3 & 1 \\ 2 & 1 & 3 \end{pmatrix} \begin{pmatrix} x_1 \\ x_2 \\ x_3 \end{pmatrix} = \begin{pmatrix} 5 \\ 1 \\ 11 \end{pmatrix}.$$

1) Вычисляем определитель матрицы СЛАУ:

$$\det A = \begin{vmatrix} 3 & 2 & 1 \\ 2 & 3 & 1 \\ 2 & 1 & 3 \end{vmatrix} = 12.$$

1) Найдем ранг основной матрицы для неоднородной СЛАУ.

2) Найдем ранг расширенной матрицы для неоднородной СЛАУ. Проверим СЛАУ на совместность и на неопределенность. Будем обозначать найденные миноры n -ого порядка расширенной матрицы \tilde{M}_n .

3) Если СЛАУ совместно и неопределенно решим СЛАУ, например, методом Гаусса.

Решение неопределенных неоднородных СЛАУ называют общим решением.

Пример 2.9. Дано СЛАУ $\begin{cases} x_1 + x_2 - 3x_3 = 1 \\ x_1 + 2x_2 - x_3 = 4 \end{cases}$. Найти решение СЛАУ.

Решение: Представим СЛАУ в матричном виде:

$$\begin{pmatrix} 1 & 1 & -3 \\ 1 & 2 & -1 \end{pmatrix} \begin{pmatrix} x_1 \\ x_2 \\ x_3 \end{pmatrix} = \begin{pmatrix} 1 \\ 4 \end{pmatrix} \text{ или } \left(\begin{array}{ccc|c} 1 & 1 & -3 & 1 \\ 1 & 2 & -1 & 4 \end{array} \right).$$

1) Найдем ранг основной матрицы:

$$M_1 = |1| = 1, \text{ то } \text{rang}(A) \geq 1$$

$$M_2 = \begin{vmatrix} 1 & 1 \\ 1 & 2 \end{vmatrix} = 1, \text{ то } \text{rang}(A) = 2.$$

2) Так как строк в основной и расширенной матриц две, то и ранг расширенной матрицы $\text{rang}(\bar{A}) = 2$. СЛАУ совместна и неопределенна.

3) Найдем общее решение СЛАУ. Так как $\text{rang}(\bar{A}) = 2$, требуется две строки (два уравнения):

$$\left(\begin{array}{ccc|c} 1 & 1 & -3 & 1 \\ 1 & 2 & -1 & 4 \end{array} \right) \sim_{|x_3 = a|} \left(\begin{array}{ccc|c} 1 & 1 & 1+3a & 1+3a \\ 1 & 2 & 4+a & 4+a \end{array} \right) \sim \left(\begin{array}{ccc|c} 1 & 1 & 1+3a & 1+3a \\ 0 & 1 & 3-2a & 3-2a \end{array} \right) \sim \left(\begin{array}{cc|c} 1 & 0 & -2+5a \\ 0 & 1 & 3-2a \end{array} \right).$$

Тогда общее решение

$$X = \begin{pmatrix} x_1 \\ x_2 \\ x_3 \end{pmatrix} = \begin{pmatrix} -2+5a \\ 3-2a \\ a \end{pmatrix} = \begin{pmatrix} -2 \\ 3 \\ 0 \end{pmatrix} + \begin{pmatrix} 5 \\ -2 \\ 1 \end{pmatrix} a, \quad a \in R.$$

Пример 2.10. Дано СЛАУ
$$\begin{cases} x_1 + x_2 + x_3 = 2 \\ 2x_1 + 2x_2 + 2x_3 = 4 \\ 3x_1 + 3x_2 + 3x_3 = 6 \end{cases}$$
. Найти решение СЛАУ.

Решение: Представим СЛАУ в матричном виде:

$$\begin{pmatrix} 1 & 1 & 1 \\ 2 & 2 & 2 \\ 3 & 3 & 3 \end{pmatrix} \begin{pmatrix} x_1 \\ x_2 \\ x_3 \end{pmatrix} = \begin{pmatrix} 2 \\ 4 \\ 6 \end{pmatrix} \text{ или } \left(\begin{array}{ccc|c} 1 & 1 & 1 & 2 \\ 2 & 2 & 2 & 4 \\ 3 & 3 & 3 & 6 \end{array} \right).$$

1) Найдем ранг основной матрицы:

$$M_1 = |1| = 1, \text{ то } \text{rang}(A) \geq 1$$

$$M_2 = \begin{vmatrix} 1 & 1 \\ 2 & 2 \end{vmatrix} = 0, M_2 = \begin{vmatrix} 1 & 1 \\ 3 & 3 \end{vmatrix} = 0, M_2 = \begin{vmatrix} 2 & 2 \\ 3 & 3 \end{vmatrix} = 0, \text{ то } \text{rang}(A) = 1.$$

2) Найдем ранг расширенной матрицы:

$$M_2 = \begin{vmatrix} 1 & 2 \\ 2 & 4 \end{vmatrix} = 0, M_2 = \begin{vmatrix} 1 & 2 \\ 3 & 6 \end{vmatrix} = 0, M_2 = \begin{vmatrix} 2 & 4 \\ 3 & 6 \end{vmatrix} = 0, \text{ то } \text{rang}(\bar{A}) = 1.$$

СЛАУ совместна и неопределенна.

3) Найдем общее решение СЛАУ. Так как $\text{rang}(\bar{A}) = 1$, требуется одна любая строчка (любое уравнение):

$$\left(\begin{array}{ccc|c} 1 & 1 & 1 & 2 \end{array} \right) \sim \begin{cases} x_1 = a \\ x_2 = b \end{cases} \sim \left(\begin{array}{c|c} 1 & 2 - a - b \end{array} \right).$$

Тогда общее решение

$$X = \begin{pmatrix} x_1 \\ x_2 \\ x_3 \end{pmatrix} = \begin{pmatrix} a \\ b \\ 2 - a - b \end{pmatrix} = \begin{pmatrix} 0 \\ 0 \\ 2 \end{pmatrix} + \begin{pmatrix} 1 \\ 0 \\ -1 \end{pmatrix} a + \begin{pmatrix} 0 \\ 1 \\ -1 \end{pmatrix} b; a, b \in R.$$

2.3. МЕТОДЫ РЕШЕНИЙ ОПРЕДЕЛЕННОЙ ОДНОРОДНОЙ СЛАУ

Пусть имеется система линейных алгебраических уравнений (СЛАУ), содержащая m уравнений и n неизвестных:

Пример 2.12. Дана СЛАУ
$$\begin{cases} x_1 + x_2 + x_3 = 0 \\ 2x_1 + 2x_2 + 2x_3 = 0 \\ 3x_1 + 3x_2 + 3x_3 = 0 \end{cases}$$
. Найти решение СЛАУ.

Решение: Представим СЛАУ в матричном виде:

$$\begin{pmatrix} 1 & 1 & 1 \\ 2 & 2 & 2 \\ 3 & 3 & 3 \end{pmatrix} \begin{pmatrix} x_1 \\ x_2 \\ x_3 \end{pmatrix} = \begin{pmatrix} 0 \\ 0 \\ 0 \end{pmatrix} \text{ или } \left(\begin{array}{ccc|c} 1 & 1 & 1 & 0 \\ 2 & 2 & 2 & 0 \\ 3 & 3 & 3 & 0 \end{array} \right).$$

1) Найдем ранг основной матрицы:

$$M_1 = |1| = 1, \text{ то } \text{rang}(A) \geq 1$$

$$M_2 = \begin{vmatrix} 1 & 1 \\ 2 & 2 \end{vmatrix} = 0, M_2 = \begin{vmatrix} 1 & 1 \\ 3 & 3 \end{vmatrix} = 0, M_2 = \begin{vmatrix} 2 & 2 \\ 3 & 3 \end{vmatrix} = 0, \text{ то } \text{rang}(A) = 1 \text{ и } \text{rang}(\bar{A}) = 1.$$

СЛАУ неопределенна.

2) Найдем фундаментальную систему для однородной СЛАУ. Так как $\text{rang}(\bar{A}) = 1$, требуется одна любая строчка (любое уравнение):

$$(1 \ 1 \ 1|0) \sim \begin{cases} x_1 = a \\ x_2 = b \end{cases} \sim (1|-a-b).$$

Тогда общее решение

$$X = \begin{pmatrix} x_1 \\ x_2 \\ x_3 \end{pmatrix} = \begin{pmatrix} a \\ b \\ -a-b \end{pmatrix} = \begin{pmatrix} 1 \\ 0 \\ -1 \end{pmatrix} a + \begin{pmatrix} 0 \\ 1 \\ -1 \end{pmatrix} b; a, b \in R.$$

Классификация систем линейных алгебраических уравнений.

СЛАУ				
ОДНОРОДНАЯ СЛАУ		НЕОДНОДНАЯ СЛАУ		
СОВМЕСТНАЯ СЛАУ		СОВМЕСТНАЯ СЛАУ		НЕСОВМЕСТНАЯ СЛАУ
ОПРЕДЕЛЕННАЯ СЛАУ	НЕОПРЕДЕЛЕННАЯ СЛАУ	ОПРЕДЕЛЕННАЯ СЛАУ	НЕОПРЕДЕЛЕННАЯ СЛАУ	_____
ТРИВИАЛЬНОЕ РЕШЕНИЕ	ФУНДАМЕНТАЛЬНАЯ СИСТЕМА	ЕДИНСТВЕННОЕ РЕШЕНИЕ	ОБЩЕЕ РЕШЕНИЕ	НЕТ РЕШЕНИЯ

2. ВАРИАНТЫ КОНТРОЛЬНЫХ РАБОТ

Вариант 1

1. Даны матрицы $A = \begin{pmatrix} 2 & 0 & 1 \\ 3 & -1 & 2 \\ 0 & 1 & 1 \end{pmatrix}$ и $B = \begin{pmatrix} 3 & 1 \\ -1 & 1 \\ 0 & 1 \end{pmatrix}$.

Найти матрицу $C = (A + 3A^T) \cdot B$.

2. Решить матричное уравнение $\begin{pmatrix} 1 & -2 \\ 0 & 1 \end{pmatrix} \cdot X = \begin{pmatrix} 2 & 4 \\ -1 & -2 \end{pmatrix}$.

3. Вычислить определитель $\begin{vmatrix} -2 & 3 & 4 & 0 \\ 1 & -1 & 1 & 3 \\ 3 & 0 & 1 & 1 \\ -3 & 2 & 1 & 0 \end{vmatrix}$.

4. Решить систему уравнений $\begin{cases} 3x_1 + 4x_2 + 2x_3 = 8 \\ 2x_1 - 4x_2 - 3x_3 = -1 \\ x_1 + 5x_2 + x_3 = 0 \end{cases}$

а) матричным методом;

б) методом Крамера;

в) методом Гаусса.

5. Дана система линейных уравнений $\begin{cases} 2x_1 - x_2 + 2x_3 + 2x_5 = 6 \\ x_2 + x_3 - 2x_4 + x_5 = 3 \\ x_1 - x_2 + 2x_3 - x_4 - x_5 = 5 \\ 4x_1 + x_2 + 4x_3 - 2x_4 - 10x_5 = 14 \end{cases}$

а) проверить, является ли система уравнений совместной;

б) если система уравнений совместна, то найти её общее решение;

в) найти фундаментальную систему решений соответствующей однородной системы уравнений.

Вариант 2

1. Дана матрица $A = \begin{pmatrix} 3 & -1 & 1 \\ 0 & 2 & 3 \\ -1 & 0 & 1 \end{pmatrix}$. Найти матрицу $B = A^2 - 3A^T$.

2. Решить матричное уравнение $\begin{pmatrix} 1 & -2 \\ 6 & 1 \end{pmatrix} \cdot X = \begin{pmatrix} -7 & -6 \\ 3 & 16 \end{pmatrix}$.

3. Вычислить определитель $\begin{vmatrix} 0 & -3 & 5 & 2 \\ 1 & 0 & -3 & 0 \\ 2 & 1 & 1 & -1 \\ 0 & 4 & 1 & 2 \end{vmatrix}$.

4. Решить систему уравнений $\begin{cases} x_1 + 2x_2 + 3x_3 = 1 \\ 2x_1 - x_2 - 2x_3 = 9 \\ 5x_1 + 8x_2 - x_3 = 7 \end{cases}$

а) матричным методом;

б) методом Крамера;

в) методом Гаусса.

5. Дана система линейных уравнений $\begin{cases} x_1 + x_2 + x_3 + x_4 + x_5 = 1 \\ 3x_1 + 2x_2 + x_3 + x_4 - 3x_5 = -3 \\ 5x_1 + 4x_2 + 3x_3 + 3x_4 - x_5 = -1 \\ x_2 + 2x_3 + 2x_4 + 6x_5 = 6 \end{cases}$

а) проверить, является ли система уравнений совместной;

б) если система уравнений совместна, то найти её общее решение;

в) найти фундаментальную систему решений соответствующей однородной системы уравнений.

Вариант 3

1. Дана матрица $A = \begin{pmatrix} -1 & 4 & 0 \\ 2 & 2 & 0 \\ 4 & 1 & 1 \end{pmatrix}$. Найти матрицу $B = A \cdot A^T - 2E$.

2. Решить матричное уравнение $\begin{pmatrix} 1 & 2 \\ 3 & 4 \end{pmatrix} \cdot X = \begin{pmatrix} 3 & 5 \\ 5 & 9 \end{pmatrix}$.

3. Вычислить определитель $\begin{vmatrix} 0 & -1 & 3 & 4 \\ 2 & 0 & 4 & 0 \\ 5 & 3 & 1 & -1 \\ 1 & -1 & 2 & 0 \end{vmatrix}$.

4. Решить систему уравнений $\begin{cases} 3x_1 + x_2 + x_3 = 21 \\ x_1 - 4x_2 - 2x_3 = -16 \\ 3x_1 - 5x_2 - 6x_3 = -41 \end{cases}$

а) матричным методом;

б) методом Крамера;

в) методом Гаусса.

5. Дана система линейных уравнений $\begin{cases} x_1 + x_2 + 3x_3 - 2x_4 + 3x_5 = 4 \\ 2x_1 + 2x_2 + 4x_3 - x_4 + 3x_5 = 6 \\ 3x_1 + 3x_2 + 5x_3 - 2x_4 + 3x_5 = 6 \\ 2x_1 + 2x_2 + 8x_3 - 3x_4 + 9x_5 = 14 \end{cases}$

а) проверить, является ли система уравнений совместной;

б) если система уравнений совместна, то найти её общее решение;

в) найти фундаментальную систему решений соответствующей однородной системы уравнений.

Вариант 4

1. Даны матрицы $A = \begin{pmatrix} 2 & 1 \\ 3 & 0 \\ 1 & 2 \end{pmatrix}$ и $B = \begin{pmatrix} 2 & 1 & 3 \\ 0 & 2 & 1 \\ 0 & -1 & 2 \end{pmatrix}$. Найти матрицу $C = A \cdot A^T + 2B$.

2. Решить матричное уравнение $\begin{pmatrix} 3 & -2 \\ 5 & -4 \end{pmatrix} \cdot X = \begin{pmatrix} -1 & 2 \\ -5 & 6 \end{pmatrix}$.

3. Вычислить определитель $\begin{vmatrix} 10 & 0 & 2 & 3 \\ 0 & 1 & -2 & 0 \\ 3 & 1 & 1 & 1 \\ -4 & 0 & 1 & -1 \end{vmatrix}$.

4. Решить систему уравнений $\begin{cases} 2x_1 - x_2 + 5x_3 = 4 \\ 5x_1 + 2x_2 + 13x_3 = 2 \\ 3x_1 - x_2 + 5x_3 = 0 \end{cases}$

а) матричным методом;

б) методом Крамера;

в) методом Гаусса.

5. Дана система линейных уравнений $\begin{cases} 2x_1 - 2x_2 + x_3 - x_4 + x_5 = 1 \\ x_1 + 2x_2 - x_3 + x_4 - 2x_5 = 1 \\ 4x_1 - 10x_2 + 5x_3 - 5x_4 + 7x_5 = 1 \\ 2x_1 - 14x_2 + 7x_3 - 7x_4 + 11x_5 = -1 \end{cases}$

а) проверить, является ли система уравнений совместной;

б) если система уравнений совместна, то найти её общее решение;

в) найти фундаментальную систему решений соответствующей однородной системы уравнений.

Вариант 5

1. Даны матрицы $A = \begin{pmatrix} 3 & 1 \\ -1 & 2 \\ 0 & 3 \end{pmatrix}$ и $B = \begin{pmatrix} -2 & 1 \\ 5 & 6 \end{pmatrix}$. Найти матрицу $X = A^T \cdot A - 4B$.

2. Решить матричное уравнение $\begin{pmatrix} 1 & -3 \\ 4 & -6 \end{pmatrix} \cdot X = \begin{pmatrix} 2 & 3 \\ 8 & 4 \end{pmatrix}$.

3. Вычислить определитель $\begin{vmatrix} -3 & 2 & 1 & -1 \\ -2 & 1 & 0 & 3 \\ -1 & -1 & 4 & 1 \\ 2 & 2 & 0 & -3 \end{vmatrix}$.

4. Решить систему уравнений $\begin{cases} x_1 + x_2 - x_3 = -2 \\ 4x_1 - 3x_2 + x_3 = 1 \\ 2x_1 + x_2 - x_3 = 1 \end{cases}$

а) матричным методом;

б) методом Крамера;

в) методом Гаусса.

5. Дана система линейных уравнений $\begin{cases} 2x_1 + x_2 + x_3 - 2x_4 + 4x_5 = 1 \\ 13x_1 + 8x_2 + 4x_3 - 3x_4 + 6x_5 = 9 \\ 5x_1 + 4x_2 + 2x_3 - 3x_4 + 6x_5 = 3 \\ 3x_1 + 2x_2 + x_3 - x_4 + 2x_5 = 2 \end{cases}$

а) проверить, является ли система уравнений совместной;

б) если система уравнений совместна, то найти её общее решение;

в) найти фундаментальную систему решений соответствующей однородной системы уравнений.

Вариант 6

1. Дана матрица $A = \begin{pmatrix} -4 & 5 & 6 \\ -1 & -2 & 1 \end{pmatrix}$. Найти матрицу $C = A^T \cdot A + 5E$.

2. Решить матричное уравнение $\begin{pmatrix} 4 & 6 \\ 6 & 8 \end{pmatrix} \cdot X = \begin{pmatrix} -6 & 4 \\ -10 & 8 \end{pmatrix}$.

3. Вычислить определитель $\begin{vmatrix} 0 & -3 & 0 & 1 \\ 4 & 1 & -1 & 1 \\ 2 & 3 & 1 & -1 \\ 3 & 0 & 5 & 1 \end{vmatrix}$.

4. Решить систему уравнений $\begin{cases} x_1 + 2x_2 + x_3 = 4 \\ 3x_1 - 5x_2 + 3x_3 = 1 \\ 2x_1 + 7x_2 - x_3 = 8 \end{cases}$

а) матричным методом;

б) методом Крамера;

в) методом Гаусса.

5. Дана система линейных уравнений $\begin{cases} 2x_1 + 3x_2 + x_3 + 6x_4 + 9x_5 = 2 \\ x_2 - 2x_3 + 2x_4 + 3x_5 = -7 \\ 2x_1 + x_2 + 4x_3 + 2x_4 + 3x_5 = 3 \\ 3x_1 + 2x_2 + 5x_3 + 4x_4 + 6x_5 = 1 \end{cases}$

а) проверить, является ли система уравнений совместной;

б) если система уравнений совместна, то найти её общее решение;

в) найти фундаментальную систему решений соответствующей однородной системы уравнений.

Вариант 7

1. Даны матрицы $A = \begin{pmatrix} 0 & 3 & 4 \\ -1 & 1 & 2 \\ 2 & 0 & -5 \end{pmatrix}$ и $B = \begin{pmatrix} 1 & 1 & 1 \\ -1 & 4 & 0 \\ 2 & -3 & 1 \end{pmatrix}$

Найти матрицу $C = (2A^T - B) \cdot A$

2. Решить матричное уравнение $X \cdot \begin{pmatrix} 1 & 2 \\ 3 & 4 \end{pmatrix} = \begin{pmatrix} 3 & 5 \\ 5 & 9 \end{pmatrix}$.

3. Вычислить определитель $\begin{vmatrix} 1 & -1 & 1 & -1 \\ 2 & 3 & 1 & 2 \\ 3 & 0 & 4 & 3 \\ 4 & 0 & 5 & 4 \end{vmatrix}$.

4. Решить систему уравнений $\begin{cases} x_1 + x_2 - x_3 = 1 \\ 8x_1 + 3x_2 - 6x_3 = 2 \\ 4x_1 + x_2 - 3x_3 = 3 \end{cases}$

а) матричным методом;

б) методом Крамера;

в) методом Гаусса.

5. Дана система линейных уравнений $\begin{cases} x_1 + 2x_2 - 3x_3 + x_4 + 2x_5 = 1 \\ 2x_1 - x_2 + 3x_3 + 4x_4 - x_5 = -1 \\ 5x_1 - 5x_2 + 12x_3 + 11x_4 - 4x_5 = -4 \\ x_1 - 3x_2 + 6x_3 + 3x_4 - 3x_5 = -2 \end{cases}$

а) проверить, является ли система уравнений совместной;

б) если система уравнений совместна, то найти её общее решение;

в) найти фундаментальную систему решений соответствующей однородной системы уравнений.

Вариант 8

1. Даны матрицы $A = \begin{pmatrix} -2 & -1 \\ 1 & 1 \\ 3 & 2 \end{pmatrix}$ и $B = \begin{pmatrix} -1 & 0 & 2 \\ 0 & 1 & 3 \\ 2 & 2 & -2 \end{pmatrix}$.

Найти матрицу $C = B - 3A \cdot A^T$

2. Решить матричное уравнение $X \cdot \begin{pmatrix} 3 & -2 \\ 5 & -4 \end{pmatrix} = \begin{pmatrix} -1 & 2 \\ -5 & 6 \end{pmatrix}$.

3. Вычислить определитель $\begin{vmatrix} 5 & 2 & -1 & 3 \\ 0 & -2 & 3 & 1 \\ 1 & 0 & 5 & 6 \\ 0 & 1 & 1 & -1 \end{vmatrix}$.

4. Решить систему уравнений $\begin{cases} x_1 - 2x_2 + 3x_3 = 6 \\ 2x_1 + 3x_2 - 4x_3 = 20 \\ 3x_1 - 2x_2 - 5x_3 = 6 \end{cases}$

а) матричным методом;

б) методом Крамера;

в) методом Гаусса.

5. Дана система линейных уравнений $\begin{cases} x_1 - 3x_2 - 3x_3 - 4x_4 - 5x_5 = -7 \\ 6x_1 + 2x_2 + 2x_3 - x_4 = -2 \\ 3x_1 - x_2 - x_3 - 2x_4 - 3x_5 = -5 \\ 11x_1 + 3x_2 + 3x_3 + x_4 - x_5 = -5 \end{cases}$

а) проверить, является ли система уравнений совместной;

б) если система уравнений совместна, то найти её общее решение;

в) найти фундаментальную систему решений соответствующей однородной системы уравнений.

Вариант 9

1. Даны матрицы $A = \begin{pmatrix} 4 & 3 & 0 \\ 1 & -2 & 5 \\ 6 & 0 & 2 \end{pmatrix}$ и $B = \begin{pmatrix} 7 & 2 & 1 \\ -3 & -4 & 0 \end{pmatrix}$.

Найти матрицу $C = B \cdot (A^T + 2A)$.

2. Решить матричное уравнение $\begin{pmatrix} 1 & 3 \\ 2 & 5 \end{pmatrix} \cdot X = \begin{pmatrix} 4 & 0 & 14 \\ 5 & 2 & 22 \end{pmatrix}$.

3. Вычислить определитель $\begin{vmatrix} -4 & -1 & 0 & 2 \\ 0 & 3 & 1 & 0 \\ 2 & 1 & -4 & 0 \\ 3 & 5 & 2 & 5 \end{vmatrix}$.

4. Решить систему уравнений $\begin{cases} 4x_1 - 3x_2 + 2x_3 = 8 \\ 2x_1 + 5x_2 - 3x_3 = 11 \\ 5x_1 + 6x_2 - 2x_3 = 13 \end{cases}$

а) матричным методом;

б) методом Крамера;

в) методом Гаусса.

5. Дана система линейных уравнений $\begin{cases} x_1 + x_2 - 3x_3 - x_5 = -2 \\ x_1 - x_2 + 2x_3 - x_4 = 1 \\ 4x_1 - 2x_2 + 6x_3 + 3x_4 - 4x_5 = 7 \\ 2x_1 - 4x_2 - 2x_3 + 4x_4 - 7x_5 = 1 \end{cases}$

а) проверить, является ли система уравнений совместной;

б) если система уравнений совместна, то найти её общее решение;

в) найти фундаментальную систему решений соответствующей однородной системы уравнений.

Вариант 10

1. Дана матрицы $A = \begin{pmatrix} 2 & -2 & 1 \\ 5 & 0 & 7 \\ -1 & 4 & 0 \end{pmatrix}$. Найти матрицу $B = A^2 + 2A^T$.

2. Решить матричное уравнение $\begin{pmatrix} 1 & 5 \\ 2 & 3 \end{pmatrix} \cdot X = \begin{pmatrix} -7 & 11 & 2 \\ 7 & -6 & -3 \end{pmatrix}$.

3. Вычислить определитель $\begin{vmatrix} 0 & 3 & 0 & 5 \\ 5 & 4 & -1 & 2 \\ 0 & 2 & 3 & 2 \\ 1 & 1 & 2 & 2 \end{vmatrix}$.

4. Решить систему уравнений $\begin{cases} 4x_1 + 2x_2 - 3x_3 = 1 \\ 5x_1 + 3x_2 - 2x_3 = 2 \\ 3x_1 + 2x_2 - 3x_3 = 0 \end{cases}$

- а) матричным методом;
- б) методом Крамера;
- в) методом Гаусса.

5. Дана система линейных уравнений $\begin{cases} x_1 + 3x_2 - 2x_3 + 5x_4 - 7x_5 = 2 \\ 3x_1 + x_2 - 2x_3 + x_4 - x_5 = 4 \\ 2x_1 - x_2 + 7x_3 - 3x_4 + 5x_5 = 6 \\ 3x_1 - 2x_2 + 7x_3 - 5x_4 + 8x_5 = 5 \end{cases}$

- а) проверить, является ли система уравнений совместной;
- б) если система уравнений совместна, то найти её общее решение;
- в) найти фундаментальную систему решений соответствующей однородной системы уравнений.

Вариант 11

1. Даны матрицы $A = \begin{pmatrix} -5 & 4 & 1 \\ 0 & 7 & 2 \\ -2 & 4 & 0 \end{pmatrix}$. Найти матрицу $B = A^T \cdot A + 3E$.

2. Решить матричное уравнение $X \cdot \begin{pmatrix} 3 & 2 \\ 4 & 3 \end{pmatrix} = \begin{pmatrix} 3 & 0 \\ 1 & 2 \\ -5 & -4 \end{pmatrix}$.

3. Вычислить определитель $\begin{vmatrix} 1 & -7 & 0 & 2 \\ 3 & 0 & 1 & 1 \\ 2 & 1 & 3 & 4 \\ 5 & 0 & 2 & -1 \end{vmatrix}$.

4. Решить систему уравнений $\begin{cases} 3x_1 + x_2 + 3x_3 = 2 \\ 5x_1 - 2x_2 + 2x_3 = 1 \\ 2x_1 + 2x_2 + 3x_3 = 1 \end{cases}$

а) матричным методом;

б) методом Крамера;

в) методом Гаусса.

5. Дана система линейных уравнений $\begin{cases} x_1 + 2x_2 + 3x_3 - 2x_4 + x_5 = 4 \\ 3x_1 + 6x_2 + 5x_3 - 4x_4 + 3x_5 = 5 \\ x_1 + 2x_2 + 7x_3 - 4x_4 + x_5 = 11 \\ 2x_1 + 4x_2 + 2x_3 - 3x_4 + 3x_5 = 6 \end{cases}$

а) проверить, является ли система уравнений совместной;

б) если система уравнений совместна, то найти её общее решение;

в) найти фундаментальную систему решений соответствующей однородной системы уравнений.

Вариант 12

1. Даны матрицы $A = \begin{pmatrix} 2 & 1 & -3 \\ 0 & 4 & 5 \end{pmatrix}$ и $B = \begin{pmatrix} -1 & 0 & 3 \\ 2 & 5 & 4 \\ 0 & -2 & 1 \end{pmatrix}$.

Найти матрицу $C = A^T \cdot A - 2B$.

2. Решить матричное уравнение $X \cdot \begin{pmatrix} -2 & 1 \\ 4 & -3 \end{pmatrix} = \begin{pmatrix} -6 & 2 \\ 8 & -7 \\ -8 & 6 \end{pmatrix}$.

3. Вычислить определитель $\begin{vmatrix} 0 & 1 & -3 & 1 \\ 4 & 2 & -2 & 1 \\ 0 & 3 & 0 & 2 \\ 1 & 2 & 1 & -1 \end{vmatrix}$.

4. Решить систему уравнений $\begin{cases} 5x_1 + 2x_2 + 5x_3 = 4 \\ 3x_1 + 5x_2 - 3x_3 = -1 \\ 2x_1 + 4x_2 - 3x_3 = -1 \end{cases}$

а) матричным методом;

б) методом Крамера;

в) методом Гаусса.

5. Дана система линейных уравнений $\begin{cases} x_1 + 2x_2 - 3x_3 + 2x_5 = 2 \\ x_1 - x_2 - 3x_3 - 4x_4 - 3x_5 = -4 \\ 2x_1 + 3x_2 + x_3 - 5x_4 + 2x_5 = 1 \\ x_1 - 2x_2 - 2x_3 - 3x_4 - 5x_5 = -7 \end{cases}$

а) проверить, является ли система уравнений совместной;

б) если система уравнений совместна, то найти её общее решение;

в) найти фундаментальную систему решений соответствующей однородной системы уравнений.

Вариант 13

1. Даны матрицы $A = \begin{pmatrix} 5 & 4 \\ 3 & 0 \\ -1 & 2 \end{pmatrix}$ и $B = \begin{pmatrix} 7 & -2 \\ 0 & 6 \\ 2 & 1 \end{pmatrix}$. Найти матрицу $C = B^T \cdot A + 4E$.

2. Решить матричное уравнение $X \cdot \begin{pmatrix} -2 & 1 \\ -3 & 4 \end{pmatrix} \cdot X = \begin{pmatrix} 4 & -4 & 3 \\ 9 & 16 & -2 \end{pmatrix}$.

3. Вычислить определитель $\begin{vmatrix} -1 & 1 & 2 & -4 \\ 2 & 0 & -2 & 3 \\ 3 & -3 & 1 & 0 \\ 0 & 0 & 2 & 5 \end{vmatrix}$.

4. Решить систему уравнений $\begin{cases} 7x_1 + 6x_2 + 3x_3 = 10 \\ 3x_1 + 5x_2 + 7x_3 = 1 \\ 5x_1 + 4x_2 + 3x_3 = -4 \end{cases}$

а) матричным методом;

б) методом Крамера;

в) методом Гаусса.

5. Дана система линейных уравнений $\begin{cases} 2x_1 + 4x_2 - x_3 + 3x_4 + 2x_5 = 4 \\ 6x_1 + x_2 - 3x_3 + 9x_4 + 5x_5 = 0 \\ 6x_1 + 5x_2 - 3x_3 + 9x_4 + 7x_5 = 6 \\ 4x_1 + 7x_2 - 2x_3 + 6x_4 + 5x_5 = 8 \end{cases}$

а) проверить, является ли система уравнений совместной;

б) если система уравнений совместна, то найти её общее решение;

в) найти фундаментальную систему решений соответствующей однородной системы уравнений.

Вариант 14

1. Даны матрицы $A = \begin{pmatrix} 5 & -6 & 0 \\ 1 & 2 & 4 \end{pmatrix}$. Найти матрицу $B = A^T \cdot A + 7E$.

2. Решить матричное уравнение $X \cdot \begin{pmatrix} 6 & 4 \\ 3 & 1 \end{pmatrix} = \begin{pmatrix} 15 & 7 \\ 9 & 4 \\ 24 & 18 \end{pmatrix}$.

3. Вычислить определитель $\begin{vmatrix} 0 & 2 & 4 & 3 \\ 5 & 3 & -1 & 1 \\ 1 & 0 & 2 & 0 \\ 0 & 0 & 2 & -2 \end{vmatrix}$.

4. Решить систему уравнений $\begin{cases} x_1 - 2x_2 + 3x_3 = 10 \\ 4x_1 + 3x_2 - x_3 = 3 \\ 2x_1 - 5x_2 + 3x_3 = 15 \end{cases}$

а) матричным методом;

б) методом Крамера;

в) методом Гаусса.

5. Дана система линейных уравнений $\begin{cases} x_1 - x_2 + 2x_3 + 3x_4 + 5x_5 = 8 \\ 2x_1 + 3x_2 + 5x_3 - 4x_4 + x_5 = 3 \\ 3x_1 + 7x_2 + 8x_3 - 11x_4 - 3x_5 = -2 \\ 2x_1 + 3x_2 + 5x_3 - 4x_4 + x_5 = 3 \end{cases}$

а) проверить, является ли система уравнений совместной;

б) если система уравнений совместна, то найти её общее решение;

в) найти фундаментальную систему решений соответствующей однородной системы уравнений.

Вариант 15

1. Дана матрица $A = \begin{pmatrix} -5 & 1 & 3 \\ 1 & -1 & 2 \\ 2 & 0 & -3 \end{pmatrix}$. Найти матрицу $C = A \cdot A^T - 3A$.

2. Решить матричное уравнение $X \cdot \begin{pmatrix} 2 & 1 \\ -4 & 3 \end{pmatrix} = \begin{pmatrix} -2 & 9 \\ 4 & 7 \\ 36 & -7 \end{pmatrix}$.

3. Вычислить определитель $\begin{vmatrix} -7 & 0 & 0 & 2 \\ 1 & 0 & 7 & 0 \\ 2 & 2 & 2 & 3 \\ -1 & 1 & 1 & -1 \end{vmatrix}$.

4. Решить систему уравнений $\begin{cases} x_1 - x_2 + x_3 = 6 \\ x_1 - 2x_2 + x_3 = 9 \\ x_1 - 4x_2 - 2x_3 = 3 \end{cases}$

а) матричным методом;

б) методом Крамера;

в) методом Гаусса.

5. Дана система линейных уравнений $\begin{cases} x_1 - 4x_2 - 4x_3 + x_4 - 3x_5 = -3 \\ x_1 + 7x_2 + 6x_3 - 2x_4 + 6x_5 = 2 \\ 9x_1 + 8x_2 + 4x_3 - 3x_4 + 9x_5 = -7 \\ 7x_1 + 5x_2 + 2x_3 - 2x_4 + 6x_5 = -6 \end{cases}$

а) проверить, является ли система уравнений совместной;

б) если система уравнений совместна, то найти её общее решение;

в) найти фундаментальную систему решений соответствующей однородной системы уравнений.

Вариант 16

1. Даны матрицы $A = \begin{pmatrix} -2 & -3 \\ 1 & 4 \\ 0 & 2 \end{pmatrix}$ и $B = \begin{pmatrix} 1 & 0 & 1 \\ 3 & 3 & 1 \\ -2 & 4 & -3 \end{pmatrix}$.

Найти матрицу $C = 3B - A \cdot A^T$

2. Решить матричное уравнение $\begin{pmatrix} 2 & 3 \\ 3 & 6 \end{pmatrix} \cdot X = \begin{pmatrix} -4 & 5 & 7 \\ -3 & 6 & 12 \end{pmatrix}$.

3. Вычислить определитель $\begin{vmatrix} 0 & 0 & 3 & 5 \\ 0 & 1 & 3 & 5 \\ 4 & 0 & 1 & -1 \\ 5 & 2 & 0 & -1 \end{vmatrix}$.

4. Решить систему уравнений $\begin{cases} x_1 + 2x_2 + 3x_3 = 7 \\ 2x_1 + 3x_2 + 4x_3 = 11 \\ 3x_1 + 4x_2 + x_3 = 11 \end{cases}$

а) матричным методом;

б) методом Крамера;

в) методом Гаусса.

5. Дана система линейных уравнений $\begin{cases} 2x_1 - x_2 + 3x_3 + 7x_4 + 11x_5 = 8 \\ 4x_1 - 2x_2 + x_3 + 2x_4 + 2x_5 = 1 \\ 8x_1 - 4x_2 + 3x_3 + 6x_4 + 8x_5 = 5 \\ 10x_1 - 5x_2 + 5x_3 + 9x_4 + 15x_5 = 10 \end{cases}$

а) проверить, является ли система уравнений совместной;

б) если система уравнений совместна, то найти её общее решение;

в) найти фундаментальную систему решений соответствующей однородной системы уравнений.

Вариант 17

1. Дана матрица $A = \begin{pmatrix} 0 & 3 & 1 \\ 0 & 2 & 4 \\ 1 & -1 & 3 \end{pmatrix}$. Найти матрицу $B = 3E - A \cdot A^T$

2. Решить матричное уравнение $X \cdot \begin{pmatrix} 5 & 1 \\ 6 & 2 \end{pmatrix} = \begin{pmatrix} -23 & -3 \\ 12 & 0 \\ -7 & -3 \end{pmatrix}$.

3. Вычислить определитель $\begin{vmatrix} 2 & 4 & 6 & 1 \\ 0 & 2 & 0 & 5 \\ 1 & -3 & 0 & 0 \\ 2 & -1 & 1 & 4 \end{vmatrix}$.

4. Решить систему уравнений $\begin{cases} 3x_1 + 5x_2 + 2x_3 = 6 \\ 5x_1 + 4x_2 + 5x_3 = 4 \\ 5x_1 + 6x_2 + 4x_3 = 7 \end{cases}$

а) матричным методом;

б) методом Крамера;

в) методом Гаусса.

5. Дана система линейных уравнений $\begin{cases} x_1 - 3x_2 + x_3 - x_5 = -2 \\ 2x_1 + x_2 + 3x_3 - 3x_4 = 3 \\ 4x_1 - 7x_2 + 5x_3 - x_4 - 2x_5 = -1 \\ x_1 - 4x_2 + x_3 + x_4 - x_5 = -2 \end{cases}$

а) проверить, является ли система уравнений совместной;

б) если система уравнений совместна, то найти её общее решение;

в) найти фундаментальную систему решений соответствующей однородной системы уравнений.

Вариант 18

1. Даны матрицы $A = \begin{pmatrix} 1 & 3 \\ 1 & -1 \\ 1 & 0 \end{pmatrix}$ и $B = \begin{pmatrix} 3 & 1 & 2 \\ -1 & 0 & 2 \end{pmatrix}$.

Найти матрицу $C = A \cdot B + 2E$.

2. Решить матричное уравнение $\begin{pmatrix} 5 & 1 \\ 6 & 2 \end{pmatrix} \cdot X = \begin{pmatrix} 3 & -9 & 11 \\ -2 & -6 & 14 \end{pmatrix}$.

3. Вычислить определитель $\begin{vmatrix} 0 & 3 & 0 & 7 \\ 0 & 3 & -1 & 0 \\ 4 & 2 & 1 & -2 \\ 3 & -1 & 2 & 0 \end{vmatrix}$.

4. Решить систему уравнений $\begin{cases} x_1 - 2x_2 - x_3 = 3 \\ 4x_1 + 6x_2 - x_3 = 1 \\ 2x_1 - 5x_2 + x_3 = 10 \end{cases}$

а) матричным методом;

б) методом Крамера;

в) методом Гаусса.

5. Дана система линейных уравнений $\begin{cases} x_1 + 2x_2 + x_3 - 3x_4 + 2x_5 = 3 \\ 2x_1 + x_2 + x_3 + x_4 - 3x_5 = 2 \\ x_1 + x_2 + 2x_3 + 2x_4 - 2x_5 = 4 \\ 2x_1 + 3x_2 - 5x_3 - 17x_4 + 10x_5 = -7 \end{cases}$

а) проверить, является ли система уравнений совместной;

б) если система уравнений совместна, то найти её общее решение;

в) найти фундаментальную систему решений соответствующей однородной системы уравнений.

Вариант 19

1. Дана матрица $A = \begin{pmatrix} 1 & 1 & 1 \\ -1 & 0 & 2 \\ 3 & 1 & 2 \end{pmatrix}$ и $B = \begin{pmatrix} -1 & 0 & 2 \\ 3 & 1 & -1 \\ -2 & 1 & 3 \end{pmatrix}$.

Найти матрицу $C = (3B - A^T) \cdot B$.

2. Решить матричное уравнение $X \cdot \begin{pmatrix} 4 & 3 \\ 5 & 6 \end{pmatrix} = \begin{pmatrix} 6 & 9 \\ 1 & -6 \\ 10 & 21 \end{pmatrix}$.

3. Вычислить определитель $\begin{vmatrix} 1 & 4 & 0 & -1 \\ -3 & 0 & 1 & 0 \\ 2 & 3 & 2 & 3 \\ 3 & -1 & -2 & 1 \end{vmatrix}$.

4. Решить систему уравнений $\begin{cases} 3x_1 - 4x_2 - x_3 = -17 \\ 2x_1 + x_2 - x_3 = 0 \\ 2x_1 - 3x_2 - 5x_3 = -8 \end{cases}$

а) матричным методом;

б) методом Крамера;

в) методом Гаусса.

5. Дана система линейных уравнений $\begin{cases} x_1 - 3x_2 + 5x_3 + 4x_4 + 6x_5 = 5 \\ 3x_1 - x_2 - x_3 = 1 \\ 2x_1 + 2x_2 + 2x_3 + 2x_4 + 3x_5 = 3 \\ 4x_1 - 4x_2 - 2x_4 - 3x_5 = -1 \end{cases}$

а) проверить, является ли система уравнений совместной;

б) если система уравнений совместна, то найти её общее решение;

в) найти фундаментальную систему решений соответствующей однородной системы уравнений.

Вариант 20

1. Дана матрица $A = \begin{pmatrix} -1 & 3 \\ 4 & -2 \end{pmatrix}$.

Найти матрицу $C = 3E - A \cdot A^T \cdot A$.

2. Решить матричное уравнение $\begin{pmatrix} -1 & 2 \\ 3 & -4 \end{pmatrix} \cdot X = \begin{pmatrix} 1 & 10 & -13 \\ 3 & -22 & 27 \end{pmatrix}$.

3. Вычислить определитель $\begin{vmatrix} 0 & 3 & 4 & 5 \\ -1 & 2 & 0 & 4 \\ 1 & 3 & 2 & -1 \\ 0 & 0 & 4 & 3 \end{vmatrix}$.

4. Решить систему уравнений $\begin{cases} x_1 + 2x_2 - 3x_3 = -3 \\ 2x_1 - 6x_2 - 9x_3 = 11 \\ 4x_1 + 3x_2 - 8x_3 = 2 \end{cases}$

а) матричным методом;

б) методом Крамера;

в) методом Гаусса.

5. Дана система линейных уравнений $\begin{cases} x_1 + 3x_2 + 2x_3 - 2x_4 + x_5 = 5 \\ x_1 - 2x_2 + x_3 - x_4 - x_5 = -2 \\ x_1 - 4x_2 + x_3 + x_4 - x_5 = -2 \\ 3x_1 - 3x_2 + 4x_3 - 2x_4 - x_5 = 1 \end{cases}$

а) проверить, является ли система уравнений совместной;

б) если система уравнений совместна, то найти её общее решение;

в) найти фундаментальную систему решений соответствующей однородной системы уравнений.

Вариант 21

1. Дана матрица $A = \begin{pmatrix} 0 & 4 & 1 \\ -1 & 2 & -3 \end{pmatrix}$.

Найти матрицу $X = A^T \cdot A - 2E$.

2. Решить матричное уравнение $\begin{pmatrix} 1 & 2 \\ 3 & 4 \end{pmatrix} \cdot X = \begin{pmatrix} 3 & 5 \\ 5 & 9 \end{pmatrix}$.

3. Вычислить определитель $\begin{vmatrix} -2 & 3 & -1 & 1 \\ 0 & 5 & 4 & 4 \\ 1 & 1 & 0 & 3 \\ 0 & 0 & 5 & 7 \end{vmatrix}$.

4. Решить систему уравнений $\begin{cases} 2x_1 + 3x_2 + 2x_3 = 9 \\ x_1 + 2x_2 - 3x_3 = 14 \\ 3x_1 + 4x_2 + x_3 = 16 \end{cases}$

а) матричным методом;

б) методом Крамера;

в) методом Гаусса.

5. Дана система линейных уравнений $\begin{cases} x_1 + x_2 + 3x_4 + 2x_5 = 1 \\ 2x_1 - x_2 + x_3 + x_4 + x_5 = 4 \\ 3x_1 - 3x_2 + 2x_3 - x_4 = 7 \\ 5x_2 - x_3 + 5x_4 + 3x_5 = -4 \end{cases}$

а) проверить, является ли система уравнений совместной;

б) если система уравнений совместна, то найти её общее решение;

в) найти фундаментальную систему решений соответствующей однородной системы уравнений.

Вариант 22

1. Даны матрицы $A = \begin{pmatrix} -1 & 4 \\ 2 & 1 \\ 1 & -2 \end{pmatrix}$ и $B = \begin{pmatrix} 0 & 2 \\ -1 & 3 \end{pmatrix}$.

Найти матрицу $C = 3B - A^T \cdot A$.

2. Решить матричное уравнение $X \cdot \begin{pmatrix} 3 & -2 \\ 5 & -4 \end{pmatrix} = \begin{pmatrix} -1 & 2 \\ -5 & 6 \end{pmatrix}$.

3. Вычислить определитель $\begin{vmatrix} 10 & 0 & 5 & -2 \\ 1 & -3 & 2 & 1 \\ 0 & -3 & 1 & -2 \\ 0 & 3 & 0 & 2 \end{vmatrix}$.

4. Решить систему уравнений $\begin{cases} x_1 + 2x_2 + 5x_3 = -9 \\ x_1 - x_2 + 3x_3 = 2 \\ 3x_1 - 6x_2 - x_3 = 25 \end{cases}$

а) матричным методом;

б) методом Крамера;

в) методом Гаусса.

5. Дана система линейных уравнений $\begin{cases} 2x_1 - x_2 + x_3 + 2x_4 + 3x_5 = 2 \\ 6x_1 - 3x_2 + 2x_3 + 4x_4 + 5x_5 = 3 \\ 6x_1 - 3x_2 + 4x_3 + 8x_4 + 13x_5 = 9 \\ 4x_1 - 2x_2 + x_3 + x_4 + 2x_5 = 1 \end{cases}$

а) проверить, является ли система уравнений совместной;

б) если система уравнений совместна, то найти её общее решение;

в) найти фундаментальную систему решений соответствующей однородной системы уравнений.

Вариант 23

1. Дана матрица $B = \begin{pmatrix} -4 & 5 & 6 \\ -1 & -2 & 1 \end{pmatrix}$.

Найти матрицу $A = 3E - B^T \cdot B$.

2. Решить матричное уравнение $X \cdot \begin{pmatrix} 8 & 3 \\ 4 & 2 \end{pmatrix} = \begin{pmatrix} 16 & 5 \\ 24 & 11 \\ -28 & -8 \end{pmatrix}$.

3. Вычислить определитель $\begin{vmatrix} 3 & 2 & 1 & 0 \\ 1 & 3 & -1 & 2 \\ -1 & 0 & 4 & 0 \\ 3 & 3 & -3 & 1 \end{vmatrix}$.

4. Решить систему уравнений $\begin{cases} 2x_1 - 3x_2 + x_3 = 2 \\ x_1 + 5x_2 - 4x_3 = -5 \\ 4x_1 + x_2 - 3x_3 = -4 \end{cases}$

а) матричным методом;

б) методом Крамера;

в) методом Гаусса.

5. Дана система линейных уравнений $\begin{cases} 6x_1 + 4x_2 + 5x_3 + 2x_4 + 3x_5 = 1 \\ 3x_1 + 2x_2 + 4x_3 + x_4 + 2x_5 = 3 \\ 3x_1 + 2x_2 - 2x_3 + x_4 = -7 \\ 9x_1 + 6x_2 + x_3 + 3x_4 + 2x_5 = 2 \end{cases}$

а) проверить, является ли система уравнений совместной;

б) если система уравнений совместна, то найти её общее решение;

в) найти фундаментальную систему решений соответствующей однородной системы уравнений.

Вариант 24

1. Даны матрицы $X = \begin{pmatrix} 1 & 2 \\ 1 & 2 \\ 1 & -2 \end{pmatrix}$ и $Y = \begin{pmatrix} 0 & 1 \\ 2 & 0 \end{pmatrix}$.

Найти матрицу $A = Y - 2X^T \cdot X$.

2. Решить матричное уравнение $\begin{pmatrix} 5 & -4 \\ 3 & -2 \end{pmatrix} \cdot X = \begin{pmatrix} 14 & 13 & 38 \\ 8 & 9 & 14 \end{pmatrix}$.

3. Вычислить определитель $\begin{vmatrix} 0 & 2 & 3 & 1 \\ 1 & 4 & -3 & 1 \\ 0 & -1 & 2 & -2 \\ -3 & 0 & 1 & 1 \end{vmatrix}$.

4. Решить систему уравнений $\begin{cases} 2x_1 + x_2 + 5x_3 = 1 \\ x_1 + 3x_2 + 4x_3 = -3 \\ 3x_1 - 2x_2 + 2x_3 = 3 \end{cases}$

а) матричным методом

б) методом Крамера;

в) методом Гаусса.

5. Дана система линейных уравнений $\begin{cases} x_1 + x_2 + 3x_3 - 2x_4 + 3x_5 = 1 \\ 2x_1 + 2x_2 + 4x_3 - x_4 + 3x_5 = 2 \\ 3x_1 + 3x_2 + 5x_3 - 2x_4 + 3x_5 = 1 \\ 2x_1 + 2x_2 + 8x_3 - 3x_4 + 9x_5 = 6 \end{cases}$

а) проверить, является ли система уравнений совместной;

б) если система уравнений совместна, то найти её общее решение;

в) найти фундаментальную систему решений соответствующей однородной системы уравнений.

Вариант 25

1. Дана матрица $X = \begin{pmatrix} 1 & -1 & 1 \\ -1 & 2 & 0 \\ 1 & 3 & 4 \end{pmatrix}$. Найти матрицу $Y = X - 3X \cdot X^T$.

2. Решить матричное уравнение $X \cdot \begin{pmatrix} 4 & 2 \\ 5 & 3 \end{pmatrix} = \begin{pmatrix} 2 & 0 \\ 15 & 7 \\ 14 & 10 \end{pmatrix}$.

3. Вычислить определитель $\begin{vmatrix} 1 & 0 & 4 & 1 \\ -1 & 3 & 2 & 0 \\ 2 & 0 & 0 & 9 \\ -2 & 1 & -1 & 2 \end{vmatrix}$.

4. Решить систему уравнений $\begin{cases} x_1 + 2x_2 + 3x_3 = 2 \\ x_1 + 3x_2 + 2x_3 = -3 \\ 3x_1 + 10x_2 + 8x_3 = -8 \end{cases}$

- а) матричным методом;
- б) методом Крамера;
- в) методом Гаусса.

5. Дана система линейных уравнений $\begin{cases} 6x_1 + x_2 - 3x_3 + 9x_4 + 5x_5 = 0 \\ 6x_1 + 5x_2 - 3x_3 + 9x_4 + 7x_5 = 6 \\ 4x_1 + 7x_2 - 2x_3 + 6x_4 + 5x_5 = 8 \\ 2x_1 + 4x_2 - x_3 + 3x_4 + 2x_5 = 4 \end{cases}$

- а) проверить, является ли система уравнений совместной;
- б) если система уравнений совместна, то найти её общее решение;
- в) найти фундаментальную систему решений соответствующей однородной системы уравнений.

Вариант 26

1. Дана матрица $A = \begin{pmatrix} 0 & 2 & 4 \\ -1 & 1 & -2 \\ 3 & 1 & 3 \end{pmatrix}$. Найти матрицу $B = 3A^T - A^2$.

2. Решить матричное уравнение $\begin{pmatrix} 5 & 6 \\ 1 & 2 \end{pmatrix} \cdot X = \begin{pmatrix} 8 & 9 & 8 \\ 4 & 1 & 0 \end{pmatrix}$.

3. Вычислить определитель $\begin{vmatrix} 0 & 3 & 4 & 0 \\ 0 & -2 & 1 & 0 \\ 3 & 1 & 2 & 3 \\ 4 & 0 & -2 & 5 \end{vmatrix}$.

4. Решить систему уравнений $\begin{cases} 2x_1 + x_2 - x_3 = 1 \\ 3x_1 + 2x_2 - 2x_3 = 1 \\ x_1 - x_2 + 2x_3 = 5 \end{cases}$

а) матричным методом;

б) методом Крамера;

в) методом Гаусса.

5. Дана система линейных уравнений $\begin{cases} x_1 - 2x_2 + x_3 - x_4 + x_5 = 0 \\ 2x_1 + x_2 - x_3 + 2x_4 - 3x_5 = 1 \\ 3x_1 - 2x_2 - x_3 + x_4 - 2x_5 = -1 \\ 2x_1 - 5x_2 + x_3 - 2x_4 + 2x_5 = -2 \end{cases}$

а) проверить, является ли система уравнений совместной;

б) если система уравнений совместна, то найти её общее решение;

в) найти фундаментальную систему решений соответствующей однородной системы уравнений.

Вариант 27

1. Дана матрица $A = \begin{pmatrix} 4 & -3 & 2 \\ 1 & 1 & -1 \end{pmatrix}$. Найти матрицу $X = 3E - A \cdot A^T$.

2. Решить матричное уравнение $\begin{pmatrix} 1 & -2 \\ 0 & 1 \end{pmatrix} \cdot X = \begin{pmatrix} -1 & 3 \\ -3 & 1 \end{pmatrix}$.

3. Вычислить определитель $\begin{vmatrix} 3 & 2 & 0 & 5 \\ -4 & 3 & 2 & -1 \\ 0 & 1 & 0 & -3 \\ 0 & -1 & 2 & 4 \end{vmatrix}$.

4. Решить систему уравнений $\begin{cases} 3x_1 - 2x_2 + x_3 = 7 \\ x_1 + 3x_2 + 2x_3 = -5 \\ 4x_1 - x_2 + 3x_3 = 6 \end{cases}$

а) матричным методом;

б) методом Крамера;

в) методом Гаусса.

5. Дана система линейных уравнений $\begin{cases} x_1 + 2x_2 + 3x_3 + 2x_4 + 4x_5 = 0 \\ 2x_1 + 3x_2 + 7x_3 + x_4 + 2x_5 = 1 \\ 3x_1 + 2x_2 + x_3 + 2x_4 + 4x_5 = 4 \\ 4x_1 + 3x_2 + 2x_3 + 3x_4 + 6x_5 = 5 \end{cases}$

а) проверить, является ли система уравнений совместной;

б) если система уравнений совместна, то найти её общее решение;

в) найти фундаментальную систему решений соответствующей однородной системы уравнений.

Вариант 28

1. Даны матрицы $A = \begin{pmatrix} -1 & 2 \\ 0 & 0 \\ 1 & 3 \end{pmatrix}$ и $B = \begin{pmatrix} 4 & 1 & -1 \\ 3 & 2 & 1 \\ 2 & 1 & 0 \end{pmatrix}$. Найти матрицу $C = A \cdot A^T + 2B$.

2. Решить матричное уравнение $\begin{pmatrix} 6 & -4 \\ 3 & -1 \end{pmatrix} \cdot X = \begin{pmatrix} 4 & 18 & -2 \\ -2 & 12 & 1 \end{pmatrix}$.

3. Вычислить определитель $\begin{vmatrix} 1 & 1 & 0 & 2 \\ 2 & 0 & 3 & 3 \\ 3 & -3 & 1 & 3 \\ 4 & 0 & 0 & -3 \end{vmatrix}$.

4. Решить систему уравнений $\begin{cases} x_1 + 2x_2 + 3x_3 = 6 \\ 4x_1 + 5x_2 + 6x_3 = 9 \\ 7x_1 + 8x_2 + 4x_3 = 2 \end{cases}$

а) матричным методом;

б) методом Крамера;

в) методом Гаусса.

5. Дана система линейных уравнений $\begin{cases} x_1 - x_2 + x_3 + x_4 - 2x_5 = 0 \\ 2x_1 + x_2 - x_3 - x_4 + x_5 = 1 \\ 3x_1 + 3x_2 - 3x_3 - 3x_4 + 4x_5 = 2 \\ 4x_1 + 5x_2 - 5x_3 - 5x_4 + 7x_5 = 3 \end{cases}$

а) проверить, является ли система уравнений совместной;

б) если система уравнений совместна, то найти её общее решение;

в) найти фундаментальную систему решений соответствующей однородной системы уравнений.

Вариант 29

1. Даны матрицы $A = \begin{pmatrix} -4 & 3 \\ 3 & -4 \\ 1 & 1 \end{pmatrix}$ и $B = \begin{pmatrix} 0 & -9 \\ 1 & 3 \end{pmatrix}$. Найти матрицу $C = 5B - A^T \cdot A$.

2. Решить матричное уравнение $X \cdot \begin{pmatrix} 5 & 2 \\ 3 & 7 \end{pmatrix} = \begin{pmatrix} 14 & -6 \\ 10 & 33 \\ 1 & -17 \end{pmatrix}$.

3. Вычислить определитель $\begin{vmatrix} 2 & -2 & 1 & -1 \\ 3 & 0 & 2 & 3 \\ 4 & 0 & 1 & 0 \\ 1 & 3 & -1 & 2 \end{vmatrix}$.

4. Решить систему уравнений $\begin{cases} x_1 - 3x_2 + x_3 = -11 \\ 2x_1 + x_2 - 2x_3 = -2 \\ 3x_1 + 2x_2 - x_3 = 3 \end{cases}$

- а) матричным методом;
- б) методом Крамера;
- в) методом Гаусса.

5. Дана система линейных уравнений $\begin{cases} x_1 - 2x_2 + 3x_3 - 4x_4 + 2x_5 = 0 \\ x_1 + 2x_2 - x_3 - x_5 = 1 \\ x_1 - x_2 + 2x_3 - 3x_4 = -1 \\ x_2 - x_3 + x_4 - 2x_5 = -1 \end{cases}$

- а) проверить, является ли система уравнений совместной;
- б) если система уравнений совместна, то найти её общее решение;
- в) найти фундаментальную систему решений соответствующей однородной системы уравнений.

Вариант 30

1. Дана матрица $A = \begin{pmatrix} 2 & -1 & 0 \\ -3 & 5 & 2 \end{pmatrix}$. Найти матрицу $B = 3E - A \cdot A^T$.

2. Решить матричное уравнение $\begin{pmatrix} 5 & 6 \\ -2 & -4 \end{pmatrix} \cdot X = \begin{pmatrix} 2 & -4 \\ 4 & 0 \end{pmatrix}$.

3. Вычислить определитель $\begin{vmatrix} 1 & 3 & 5 & 1 \\ -1 & 2 & 1 & 0 \\ 1 & -2 & 0 & 0 \\ 2 & 0 & 1 & 3 \end{vmatrix}$.

4. Решить систему уравнений $\begin{cases} x_1 - 3x_2 - 2x_3 = 5 \\ 3x_1 + x_2 - 2x_3 = 19 \\ 4x_1 - x_2 + x_3 = 6 \end{cases}$

а) матричным методом;

б) методом Крамера;

в) методом Гаусса.

5. Дана система линейных уравнений $\begin{cases} x_1 + 3x_2 + x_3 + 4x_4 - 4x_5 = -5 \\ 2x_1 + x_3 - 2x_4 + 2x_5 = -1 \\ 2x_1 - 6x_2 - 4x_3 - x_4 - 2x_5 = -9 \\ x_1 + 3x_2 + 4x_3 - x_4 - 3x_5 = 4 \end{cases}$

а) проверить, является ли система уравнений совместной;

б) если система уравнений совместна, то найти её общее решение;

в) найти фундаментальную систему решений соответствующей однородной системы уравнений.

СПИСОК ЛИТЕРАТУРЫ

Основная литература

1. Письменный Д. Т. Конспект лекций по математике. Часть 1. / Д. Т. Письменный // – М.: Изд.-во Айрис-пресс, 2015. – 281 с.

Дополнительная литература

2. Красс М. С. Математика для экономистов. / М. С. Красс, Б. П. Чупрынов // –СПб.; Питер. 2005. – 464 с.: ил. – (Серия «Учебное пособие»).
3. Сурнев В.Б. Алгебра и аналитическая геометрия :учеб. пособие /В.Б. Сурнев// Екатеринбург, УГГГА. 2003 – 656 с.



Министерство науки и высшего образования
Российской Федерации
ФГБОУ ВО
«Уральский государственный горный
университет»

**Д. В. Исламгалиев
Г. В. Петровских, В. Б. Пяткова**

МАТРИЦЫ. ОПРЕДЕЛИТЕЛИ. СИСТЕМЫ ЛИНЕЙНЫХ АЛГЕБРАИЧЕСКИХ УРАВНЕНИЙ

***Методические указания
и варианты контрольных
самостоятельных работ***
**по разделу дисциплины «Математика»
для студентов всех специальностей
очного обучения**

Екатеринбург

2019

П

Рецензент: В. Я. Раевский, доцент, к.ф.-м.н., с.н.с. лаборатории теоретической физики ИФМ.

Учебное пособие рассмотрено на заседании кафедры математики 28.05.2019 г. (протокол № 141) и рекомендовано для издания в УГГУ.

Исламгалиев Д. В., Петровских Г. В., Пяткова В. Б.,

П МАТРИЦЫ. ОПРЕДЕЛИТЕЛИ. СИСТЕМЫ ЛИНЕЙНЫХ АЛГЕБРАИЧЕСКИХ УРАВНЕНИЙ: методические указания и варианты контрольных и самостоятельных работ по разделу дисциплины «Математика» для студентов всех специальностей очного обучения”

– Екатеринбург: Изд-во УГГУ, 2019. – с.

Учебно-методическое пособие предназначено студентам всех специальностей для изучения темы: «Матрицы. Определители. Системы линейных алгебраических уравнений».

© Исламгалиев Д. А., Петровских Г.В., Пяткова В.Б., 2019

© Уральский государственный горный университет, 2019

ОГЛАВЛЕНИЕ

ВВЕДЕНИЕ	4
1. МАТРИЦЫ	5
1.1. Действия над матрицами	6
1.2. Определители	8
1.3. Обратная матрица	11
2.4. Ранг матрицы	12
2. РЕШЕНИЕ СИСТЕМ ЛИНЕЙНЫХ УРАВНЕНИЙ (СЛАУ)	13
2.1. Методы решений определенной неоднородной СЛАУ	16
2.2. Метод решения неопределенных неоднородных СЛАУ	23
2.3. Методы решений определенной однородной СЛАУ	25
2.4. Методы решений неопределенной однородной СЛАУ	27
3. ВАРИАНТЫ КОНТРОЛЬНЫХ РАБОТ	29
СПИСОК ЛИТЕРАТУРЫ	59

ВВЕДЕНИЕ

Данные методические указания по теме «Матрицы. Определители. Системы линейных алгебраических уравнений» могут быть использованы как для проведения контрольных работ, так и для самостоятельной работы студентов. Они удовлетворяют всем требованиям государственного образовательного стандарта по подготовке дипломированных специалистов всех специальностей.

В методических указаниях представлены основные теоретические сведения и разобраны примеры решения задач по теме «Матрицы. Определители. Системы линейных алгебраических уравнений» для студентов всех специальностей. Приведены решения большого количества типовых задач и варианты контрольных работ.

После изучения теории и решений типовых задач студенту рекомендуется самостоятельно решить один из вариантов контрольных работ.

МАТРИЦЫ

Матрица – это прямоугольная таблица чисел, расположенных в m строках и n столбцах. Матрицы обозначаются большими латинскими буквами: A , B , C и т.д.

$$A = \begin{pmatrix} a_{11} & a_{12} & \dots & a_{1n} \\ a_{21} & a_{22} & \dots & a_{2n} \\ \dots & \dots & \dots & \dots \\ a_{m1} & a_{m2} & \dots & a_{mn} \end{pmatrix}. \quad (1.1)$$

Числа, входящие в таблицу называются ее элементами и обозначаются символом a_{ij} , где первый индекс i определяет номер строки, второй индекс j – номер столбца. Выражение $m \times n$ и называют размерностью матриц.

Например, матрица A имеет размерность 2×3 :

$$A = \begin{pmatrix} -4 & 8 \\ 5 & 9 \\ -1 & 3 \end{pmatrix},$$

а матрица B имеет размерность 3×2 :

$$B = \begin{pmatrix} 4 & 5 & -3 \\ 7 & 5 & -1 \end{pmatrix}.$$

Если в матрице число строк совпадает с числом столбцов, то матрица называется квадратной. Понятие размерности матрицы для квадратной матрицы заменяют понятием порядок матрицы. Порядок квадратной матрицы равен числу строк или столбцов этой матрицы.

Для квадратной матрицы вводятся понятия главной и побочной диагоналей. Главная диагональ состоит из элементов a_{ij} с одинаковыми индексами, побочная диагональ состоит из элементов a_{ij} сумма индексов которых равна $n+1$.

Если элементы квадратной матрицы, стоящей на главной диагонали, равны единице, а все остальные равны нулю, то матрица называется единичной и обозначается

$$E = \begin{pmatrix} 1 & 0 & \dots & 0 \\ 0 & 1 & \dots & 0 \\ \dots & \dots & \dots & \dots \\ 0 & 0 & \dots & 1 \end{pmatrix}.$$

1.1. ДЕЙСТВИЯ НАД МАТРИЦАМИ

Сложение матриц

Операция сложения вводится только для матриц, имеющих одинаковые размерности. Суммой двух матриц называют такую матрицу, у которой каждый элемент равен сумме соответствующих элементов исходных матриц.

$$\begin{pmatrix} a_{11} & a_{12} & a_{13} \\ a_{21} & a_{22} & a_{23} \end{pmatrix} \pm \begin{pmatrix} b_{11} & b_{12} & b_{13} \\ b_{21} & b_{22} & b_{23} \end{pmatrix} = \begin{pmatrix} a_{11} \pm b_{11} & a_{12} \pm b_{12} & a_{13} \pm b_{13} \\ a_{21} \pm b_{21} & a_{22} \pm b_{22} & a_{23} \pm b_{23} \end{pmatrix} \quad (1.2)$$

Пример 1.1. Даны матрицы:

$$A = \begin{pmatrix} 3 & 4 \\ 2 & 1 \\ 6 & -2 \end{pmatrix} \text{ и } B = \begin{pmatrix} 7 & 3 \\ 4 & -5 \\ 0 & -1 \end{pmatrix}.$$

Найти $A + B$; $B - A$.

$$\text{Решение: } A + B = \begin{pmatrix} 10 & 7 \\ 6 & -4 \\ 6 & -3 \end{pmatrix}; \quad B - A = \begin{pmatrix} 4 & -1 \\ 2 & -6 \\ -6 & 1 \end{pmatrix}.$$

Умножение матрицы на число

Для того чтобы умножить матрицу на число следует каждый элемент матрицы умножить на это число.

$$\lambda \begin{pmatrix} a_{11} & a_{12} \\ a_{21} & a_{22} \end{pmatrix} = \begin{pmatrix} \lambda a_{11} & \lambda a_{12} \\ \lambda a_{21} & \lambda a_{22} \end{pmatrix} \quad (1.3)$$

Пример 1.2. Дана матрица $A = \begin{pmatrix} 4 & 5 & -3 \\ 7 & 5 & -1 \end{pmatrix}$. Найти матрицу $-3A \cdot A \cdot B$

Решение:

$$-3 \cdot A = -3 \cdot \begin{pmatrix} 4 & 5 & -3 \\ 7 & 5 & -1 \end{pmatrix} = \begin{pmatrix} -12 & -15 & 9 \\ -21 & -15 & 3 \end{pmatrix}.$$

Умножение матриц

Произведение двух матриц определяется тогда, когда количество столбцов первой матрицы совпадает с количеством строк второй матрицы. Элемент c_{ij} матрицы произведения, стоящий на пересечении i -той строки и j -того столбца равен сумме произведений элементов i -той строки первой матрицы на элементы j -того столбца второй матрицы, т.е. по формуле $c_{ij} = \sum_k a_{ik} \cdot b_{kj}$.

$$\begin{pmatrix} a_{11} & a_{12} \\ a_{21} & a_{22} \end{pmatrix} \cdot \begin{pmatrix} b_{11} & b_{12} \\ b_{21} & b_{22} \end{pmatrix} = \begin{pmatrix} a_{11} \cdot b_{11} + a_{12} \cdot b_{21} & a_{11} \cdot b_{12} + a_{12} \cdot b_{22} \\ a_{21} \cdot b_{11} + a_{22} \cdot b_{21} & a_{21} \cdot b_{12} + a_{22} \cdot b_{22} \end{pmatrix} \quad (1.4)$$

Пример 1.3. Даны матрицы $A = \begin{pmatrix} 4 & 5 & 1 \\ 3 & 2 & -1 \end{pmatrix}$ и $B = \begin{pmatrix} 3 & 0 \\ -1 & 2 \\ 7 & 1 \end{pmatrix}$. Найти произведение матриц: $A \cdot B$ и $B \cdot A$.

Решение:

$$A \cdot B = \begin{pmatrix} 4 & 5 & 1 \\ 3 & 2 & -1 \end{pmatrix} \cdot \begin{pmatrix} 3 & 0 \\ -1 & 2 \\ 7 & 1 \end{pmatrix} = \begin{pmatrix} 4 \cdot 3 + 5 \cdot (-1) + 1 \cdot 7 & 4 \cdot 0 + 5 \cdot 2 + 1 \cdot 1 \\ 3 \cdot 3 + 2 \cdot (-1) + (-1) \cdot 7 & 3 \cdot 0 + 2 \cdot 2 + (-1) \cdot 1 \end{pmatrix} = \begin{pmatrix} 14 & 11 \\ 0 & 3 \end{pmatrix}$$

$$B \cdot A = \begin{pmatrix} 3 & 0 \\ -1 & 2 \\ 7 & 1 \end{pmatrix} \cdot \begin{pmatrix} 4 & 5 & 1 \\ 3 & 2 & -1 \end{pmatrix} = \begin{pmatrix} 3 \cdot 4 + 0 \cdot 3 & 3 \cdot 5 + 0 \cdot 2 & 3 \cdot 1 + 0 \cdot (-1) \\ -1 \cdot 4 + 2 \cdot 3 & -1 \cdot 5 + 2 \cdot 2 & -1 \cdot 1 + 2 \cdot (-1) \\ 7 \cdot 4 + 1 \cdot 3 & 7 \cdot 5 + 1 \cdot 2 & 7 \cdot 1 + 1 \cdot (-1) \end{pmatrix} = \begin{pmatrix} 12 & 15 & 3 \\ 2 & -1 & -3 \\ 31 & 37 & 6 \end{pmatrix}$$

Отметим, что произведение матриц некоммутативное, т.е. $A \cdot B \neq B \cdot A$.

Транспонирование матрицы

Транспонированной к матрице A называется матрица, полученная из матрицы A путем замены строки на столбец с такими же индексами. Транспонированная матрица обозначается A^T .

$$\text{Если } A = \begin{pmatrix} a_{11} & a_{12} & a_{13} \\ a_{21} & a_{22} & a_{23} \end{pmatrix}, \text{ то } A^T = \begin{pmatrix} a_{11} & a_{21} \\ a_{12} & a_{22} \\ a_{13} & a_{23} \end{pmatrix} \quad (1.5)$$

Пример 1.4. Найти транспонированную матрицу, к матрице $A = \begin{pmatrix} 3 & 0 \\ -1 & 2 \\ 7 & 1 \end{pmatrix}$.

Решение:

$$A^T = \begin{pmatrix} 3 & -1 & 7 \\ 0 & 2 & 1 \end{pmatrix}.$$

1.2. ОПРЕДЕЛИТЕЛИ

Определитель – это числовая характеристика квадратной матрицы. Определители в литературе обозначаются $\det A$, ΔA , $|A|$.

Определитель первого порядка

Определителем матрицы первого порядка, составленной из числа a_{11} , называется само число a_{11}

$$\det A = a_{11} \quad (1.6)$$

Определитель второго порядка

Определителем матрицы второго порядка, составленной из чисел $a_{11}, a_{12}, a_{21}, a_{22}$, называется число, определяемое равенством

$$\det A = \begin{vmatrix} a_{11} & a_{12} \\ a_{21} & a_{22} \end{vmatrix} = a_{11}a_{22} - a_{12}a_{21} \quad (1.7)$$

Числа $a_{11}, a_{12}, a_{21}, a_{22}$ называются элементами определителя, причем элементы a_{11}, a_{22} образуют главную диагональ, а элементы a_{12}, a_{21} – побочную диагональ. Таким образом, определитель второго порядка равен произведению элементов главной диагонали минус произведение элементов побочной диагонали.

Пример 1.5. Вычислить определитель $\det A = \begin{vmatrix} 1 & 3 \\ 4 & -2 \end{vmatrix}$.

Решение:

$$\det A = \begin{vmatrix} 1 & 3 \\ 4 & -2 \end{vmatrix} = 1 \cdot (-2) - 3 \cdot 4 = -14$$

Пример 1.6. Вычислить определитель $\det A = \begin{vmatrix} -5 & -3 \\ 4 & 1 \end{vmatrix}$.

Решение:

$$\det A = \begin{vmatrix} -5 & -3 \\ 4 & 1 \end{vmatrix} = -5 \cdot 1 - (-3) \cdot 4 = 7.$$

Определитель третьего порядка

Рассмотрим определитель третьего порядка:

$$\det A = \begin{vmatrix} a_{11} & a_{12} & a_{13} \\ a_{21} & a_{22} & a_{23} \\ a_{31} & a_{32} & a_{33} \end{vmatrix}$$

Минором M_{ij} элемента a_{ij} называется определитель, который получается вычеркиванием из данного определителя i -той строки и j -того столбца.

Алгебраическое дополнение A_{ij} элемента a_{ij} определяется по формуле

$$A_{ij} = (-1)^{i+j} M_{ij},$$

где M_{ij} – минор для элемента со строкой i и столбцом j .

Определителем третьего порядка, составленным из чисел $a_{11}, a_{12}, a_{13}, a_{21}, a_{22}, a_{23}, a_{31}, a_{32}, a_{33}$, называется число:

$$\det A = \begin{vmatrix} a_{11} & a_{12} & a_{13} \\ a_{21} & a_{22} & a_{23} \\ a_{31} & a_{32} & a_{33} \end{vmatrix} = \sum_{k=1}^3 a_{ik} \cdot A_{ik}; \det A = \begin{vmatrix} a_{11} & a_{12} & a_{13} \\ a_{21} & a_{22} & a_{23} \\ a_{31} & a_{32} & a_{33} \end{vmatrix} = \sum_{k=1}^3 a_{kj} \cdot A_{kj} \quad (1.8)$$

для фиксированного значения i -той строки или j -того столбца.

Такие равенства называют разложением определителя по элементам строки или столбца.

Тогда разложение определителя третьего порядка по первой строке примет вид:

$$\det A = \begin{vmatrix} a_{11} & a_{12} & a_{13} \\ a_{21} & a_{22} & a_{23} \\ a_{31} & a_{32} & a_{33} \end{vmatrix} = (-1)^{1+1} \cdot a_{11} \begin{vmatrix} a_{22} & a_{23} \\ a_{32} & a_{33} \end{vmatrix} + (-1)^{1+2} \cdot a_{12} \begin{vmatrix} a_{21} & a_{23} \\ a_{31} & a_{33} \end{vmatrix} + \\ + (-1)^{1+3} \cdot a_{13} \begin{vmatrix} a_{21} & a_{22} \\ a_{31} & a_{32} \end{vmatrix}, \quad (1.9)$$

а разложение по второму столбцу принимает вид:

$$\det A = \begin{vmatrix} a_{11} & a_{12} & a_{13} \\ a_{21} & a_{22} & a_{23} \\ a_{31} & a_{32} & a_{33} \end{vmatrix} = (-1)^{1+2} \cdot a_{12} \begin{vmatrix} a_{21} & a_{23} \\ a_{31} & a_{33} \end{vmatrix} + (-1)^{2+2} \cdot a_{22} \begin{vmatrix} a_{11} & a_{13} \\ a_{31} & a_{33} \end{vmatrix} + \\ + (-1)^{3+2} \cdot a_{32} \begin{vmatrix} a_{11} & a_{13} \\ a_{21} & a_{23} \end{vmatrix}. \quad (1.10)$$

Пример 1.7. Вычислить определитель $\det A = \begin{vmatrix} 1 & 2 & 3 \\ 4 & 5 & 6 \\ 7 & 8 & 9 \end{vmatrix}$.

а) разложением по элементам первой строки;

б) разложением по элементам третьего столбца

Решение:

$$a) \det A = \begin{vmatrix} 1 & 2 & 3 \\ 4 & 5 & 6 \\ 7 & 8 & 9 \end{vmatrix} = (-1)^{1+1} \cdot 1 \begin{vmatrix} 5 & 6 \\ 8 & 9 \end{vmatrix} + (-1)^{1+2} \cdot 2 \begin{vmatrix} 4 & 6 \\ 7 & 9 \end{vmatrix} + (-1)^{1+3} \cdot 3 \begin{vmatrix} 4 & 5 \\ 7 & 8 \end{vmatrix} = \\ = 1(5 \cdot 9 - 6 \cdot 8) - 2(4 \cdot 9 - 6 \cdot 7) + 3(4 \cdot 8 - 5 \cdot 7) = 0$$

$$\begin{aligned}
\text{б) } \begin{vmatrix} 1 & 2 & 3 \\ 4 & 5 & 6 \\ 7 & 8 & 9 \end{vmatrix} &= (-1)^{1+3} \cdot 3 \begin{vmatrix} 4 & 5 \\ 7 & 8 \end{vmatrix} + (-1)^{2+3} \cdot 6 \cdot \begin{vmatrix} 1 & 2 \\ 7 & 8 \end{vmatrix} + (-1)^{3+3} \cdot 9 \cdot \begin{vmatrix} 1 & 2 \\ 4 & 5 \end{vmatrix} = \\
&= 3 \cdot (4 \cdot 8 - 5 \cdot 7) - 6 \cdot (1 \cdot 8 - 2 \cdot 7) + 9(1 \cdot 5 - 2 \cdot 4) = \\
&= 3 \cdot (-3) - 6(-6) + 9 \cdot (-3) = 0
\end{aligned}$$

Пример 1.8. Вычислить определитель $\det A = \begin{vmatrix} 2 & 1 & 5 \\ 2 & 7 & 0 \\ 3 & -1 & 0 \end{vmatrix}$.

Решение: Так как наибольшее количество нулей в третьем столбце, то воспользуемся разложением по третьему столбцу (при этом второе и третье слагаемые будут равны нулю):

$$\det A = \begin{vmatrix} 2 & 1 & 5 \\ 2 & 7 & 0 \\ 3 & -1 & 0 \end{vmatrix} = (-1)^{1+3} \cdot 5 \cdot \begin{vmatrix} 2 & 7 \\ 3 & -1 \end{vmatrix} + 0 + 0 = 5(-2 - 21) = -115.$$

1.3. ОБРАТНАЯ МАТРИЦА

Рассмотрим квадратную матрицу A порядка n . Если существует квадратная матрица B такая, что $AB = BA = E$, то матрица B называется обратной к матрице A и обозначается A^{-1} . Обратную матрицу A^{-1} можно найти по формуле:

$$A^{-1} = \frac{1}{\det A} \left(A^* \right)^T \quad (\det A \neq 0), \quad (1.11)$$

где A^* – матрица алгебраических дополнений A_{ij} :

$$A^* = \begin{pmatrix} A_{11} & A_{12} & \dots & A_{1n} \\ A_{21} & A_{22} & \dots & A_{2n} \\ \dots & \dots & \dots & \dots \\ A_{n1} & A_{n2} & \dots & A_{nn} \end{pmatrix}, \quad A_{ij} = (-1)^{i+j} \cdot M_{ij}$$

M_{ij} – миноры для элементов a_{ij} со строкой i и столбцом j .

После нахождения обратной матрицы можно воспользоваться проверкой,

$$A \cdot A^{-1} = E, \quad \text{т.е.} \quad (1.12)$$

должна получиться единичная матрица E.

Пример 1.9. Найти обратную матрицу для матрицы $A = \begin{pmatrix} 0 & 4 & 4 \\ -1 & 4 & 3 \\ -3 & 2 & 0 \end{pmatrix}$.

Решение:

1) Найдем определитель матрицы

$$\det A = \begin{vmatrix} 0 & 4 & 4 \\ -1 & 4 & 3 \\ -3 & 2 & 0 \end{vmatrix} = 4$$

2) Найдем алгебраические дополнения:

$$\begin{aligned} A_{11} &= (-1)^{1+1} \cdot \begin{vmatrix} 4 & 3 \\ 2 & 0 \end{vmatrix} = -6 & A_{21} &= (-1)^{2+1} \cdot \begin{vmatrix} 4 & 4 \\ 2 & 0 \end{vmatrix} = 8 & A_{31} &= (-1)^{3+1} \cdot \begin{vmatrix} 4 & 4 \\ 4 & 3 \end{vmatrix} = -4 \\ A_{12} &= (-1)^{1+2} \cdot \begin{vmatrix} -1 & 3 \\ -3 & 0 \end{vmatrix} = -9 & A_{22} &= (-1)^{2+2} \cdot \begin{vmatrix} 0 & 4 \\ -3 & 0 \end{vmatrix} = 12 & A_{32} &= (-1)^{3+2} \cdot \begin{vmatrix} 0 & 4 \\ -1 & 3 \end{vmatrix} = -4 \\ A_{13} &= (-1)^{1+3} \cdot \begin{vmatrix} -1 & 4 \\ -3 & 2 \end{vmatrix} = 10 & A_{23} &= (-1)^{2+3} \cdot \begin{vmatrix} 0 & 4 \\ -3 & 2 \end{vmatrix} = -12 & A_{33} &= (-1)^{3+3} \cdot \begin{vmatrix} 0 & 4 \\ -1 & 4 \end{vmatrix} = 4 \end{aligned}$$

$$A^* = \begin{pmatrix} -6 & -9 & 10 \\ 8 & 12 & -12 \\ -4 & -4 & 4 \end{pmatrix}, \quad (A^*)^T = \begin{pmatrix} -6 & 8 & -4 \\ -9 & 12 & -4 \\ 10 & -12 & 4 \end{pmatrix},$$

$$A^{-1} = \frac{1}{4} \begin{pmatrix} -6 & 8 & -4 \\ -9 & 12 & -4 \\ 10 & -12 & 4 \end{pmatrix} = \begin{pmatrix} -1.5 & 2 & -1 \\ -2.25 & 3 & -1 \\ 2.5 & -3 & 1 \end{pmatrix}$$

Проверка:

$$A \cdot A^{-1} = \begin{pmatrix} 0 & 4 & 4 \\ -1 & 4 & 3 \\ -3 & 2 & 0 \end{pmatrix} \cdot \begin{pmatrix} -1.5 & 2 & -1 \\ -2.25 & 3 & -1 \\ 2.5 & -3 & 1 \end{pmatrix} = \begin{pmatrix} 1 & 0 & 0 \\ 0 & 1 & 0 \\ 0 & 0 & 1 \end{pmatrix}.$$

1.4. РАНГ МАТРИЦЫ

Рассмотрим матрицу размерности $m \times n$:

$$A = \begin{pmatrix} a_{11} & a_{12} & \dots & a_{1n} \\ a_{21} & a_{22} & \dots & a_{2n} \\ \dots & \dots & \dots & \dots \\ a_{m1} & a_{m2} & \dots & a_{mn} \end{pmatrix}$$

Рангом матрицы $\text{rang}(A)$ называют наибольший из порядков миноров данной матрицы, отличных от нуля.

Пример 1.10. Найти ранг матрицы $A = \begin{pmatrix} 1 & 2 & 3 \\ 4 & 5 & 6 \\ 7 & 8 & 9 \end{pmatrix}$.

Решение:

Для большего понимания миноры будем обозначать M_k , где k – количество строк и столбцов для выбранного минора.

$$M_1 = |1| = 1, \text{ то } \text{rang}(A) \geq 1$$

$$M_2 = \begin{vmatrix} 1 & 2 \\ 4 & 5 \end{vmatrix} = 1 \cdot 5 - 2 \cdot 4 = -3, \text{ то } \text{rang}(A) \geq 2$$

$$\begin{aligned} M_3 &= \begin{vmatrix} 1 & 2 & 3 \\ 4 & 5 & 6 \\ 7 & 8 & 9 \end{vmatrix} = (-1)^{1+1} 1 \begin{vmatrix} 5 & 6 \\ 8 & 9 \end{vmatrix} + (-1)^{1+2} 2 \begin{vmatrix} 4 & 6 \\ 7 & 9 \end{vmatrix} + (-1)^{1+3} 3 \begin{vmatrix} 4 & 5 \\ 7 & 8 \end{vmatrix} = \\ &= 1(5 \cdot 9 - 6 \cdot 8) - 2(4 \cdot 9 - 6 \cdot 7) + 3(4 \cdot 8 - 5 \cdot 7) = 0 \end{aligned}$$

Так как больше нет M_3 , то $\text{rang}(A) = 2$.

1. РЕШЕНИЕ СИСТЕМ ЛИНЕЙНЫХ УРАВНЕНИЙ (СЛАУ)

Системой линейных алгебраических уравнений (СЛАУ), содержащей m уравнений и n неизвестных, называется система вида

Теорема 2.1: СЛАУ совместна тогда и только тогда, когда ранг расширенной матрицы равен рангу основной матрицы.

Пример 2.1. Дана расширенная матрица СЛАУ: $\bar{A} = \left(\begin{array}{cc|c} 1 & 2 & 3 \\ 2 & 4 & 5 \end{array} \right)$. Найти ранг основной и расширенных матриц. Определить совместна ли соответствующая СЛАУ.

Решение:

1) Найдем ранг основной матрицы СЛАУ:

$$M_1 = |1| = 1, \text{ то } \text{rang}(A) \geq 1.$$

$$M_2 = \begin{vmatrix} 1 & 2 \\ 2 & 4 \end{vmatrix} = 0, \text{ то } \text{rang}(A) = 1.$$

2) Так как все миноры основной матрицы включаются в расширенную, то найдем оставшиеся миноры для расширенной:

$$M_2 = \begin{vmatrix} 1 & 3 \\ 2 & 5 \end{vmatrix} = -1, \text{ то } \text{rang}(\bar{A}) = 2.$$

Так как $\text{rang}(\bar{A}) = 2$ и $\text{rang}(A) = 1$, то СЛАУ несовместна и не имеет решения.

Пример 2.2. Дана расширенная матрица СЛАУ: $\bar{A} = \left(\begin{array}{cc|c} 1 & 2 & 3 \\ 2 & 4 & 6 \end{array} \right)$. Найти ранг основной и расширенных матриц. Определить совместна ли СЛАУ.

Решение:

1) Найдем ранг основной матрицы СЛАУ:

$$M_1 = |1| = 1, \text{ то } \text{rang}(A) \geq 1.$$

$$M_2 = \begin{vmatrix} 1 & 2 \\ 2 & 4 \end{vmatrix} = 0, \text{ то } \text{rang}(A) = 1.$$

2) Так как все миноры основной матрицы включаются в расширенную, то найдем оставшиеся миноры для расширенной:

$$M_2 = \begin{vmatrix} 1 & 3 \\ 2 & 6 \end{vmatrix} = 0, M_2 = \begin{vmatrix} 2 & 3 \\ 4 & 6 \end{vmatrix} = 0, \text{ то } \text{rang}(\bar{A}) = 1.$$

$$\det A_1 = \begin{vmatrix} b_1 & a_{12} & \dots & a_{1n} \\ b_2 & a_{22} & \dots & a_{2n} \\ \dots & \dots & \dots & \dots \\ b_n & a_{n2} & \dots & a_{nn} \end{vmatrix}, \det A_2 = \begin{vmatrix} a_{11} & b_1 & \dots & a_{1n} \\ a_{12} & b_2 & \dots & a_{2n} \\ \dots & \dots & \dots & \dots \\ a_{1n} & a_{n2} & \dots & a_{nn} \end{vmatrix}, \dots, \det A_n = \begin{vmatrix} a_{11} & a_{12} & \dots & b_1 \\ a_{21} & a_{22} & \dots & b_2 \\ \dots & \dots & \dots & \dots \\ a_{n1} & a_{n2} & \dots & b_n \end{vmatrix}$$

3) Найти решение определенной неоднородной СЛАУ:

$$x_1 = \frac{\det A_1}{\det A}, x_2 = \frac{\det A_2}{\det A}, \dots, x_n = \frac{\det A_n}{\det A}.$$

Пример 2.3. Решить СЛАУ, используя метод Крамера:

$$\begin{cases} 2x_1 - 3x_2 = -4 \\ -x_1 + x_2 = 1 \end{cases}$$

Решение:

1) Вычисляем определитель матрицы СЛАУ:

$$\det A = \begin{vmatrix} 2 & -3 \\ -1 & 1 \end{vmatrix} = 2 \cdot 1 - (-3) \cdot (-1) = -1 \neq 0.$$

Система имеет единственное решение.

2) Найдем определители $\det A_1$, $\det A_2$:

$$\det A_1 = \begin{vmatrix} -4 & -3 \\ -1 & 1 \end{vmatrix} = -1, \det A_2 = \begin{vmatrix} 2 & -4 \\ -1 & 1 \end{vmatrix} = -2.$$

3) Найдем решение определенной неоднородной СЛАУ:

$$x_1 = \frac{\det A_1}{\det A} = \frac{-1}{-1} = 1; x_2 = \frac{\det A_2}{\det A} = \frac{-2}{-1} = 2.$$

Ответ: $X = \begin{pmatrix} 1 \\ 2 \end{pmatrix}.$

Пример 2.4. Решить СЛАУ, используя метод Крамера:

$$\begin{cases} 3x_1 + 2x_2 + x_3 = 5, \\ 2x_1 + 3x_2 + x_3 = 1, \\ 2x_1 + x_2 + 3x_3 = 11. \end{cases}$$

Решение:

1) Вычисляем определитель матрицы СЛАУ:

$$\det A = \begin{vmatrix} 3 & 2 & 1 \\ 2 & 3 & 1 \\ 2 & 1 & 3 \end{vmatrix} = 12.$$

Так как $\det A \neq 0$, то система уравнений совместна и определённа.

2) Для нахождения её решения используем формулы Крамера:

$$\det A_1 = \begin{vmatrix} 5 & 2 & 1 \\ 1 & 3 & 1 \\ 11 & 1 & 3 \end{vmatrix} = 24, \det A_2 = \begin{vmatrix} 3 & 5 & 1 \\ 2 & 1 & 1 \\ 2 & 11 & 3 \end{vmatrix} = -24, \det A_3 = \begin{vmatrix} 3 & 2 & 5 \\ 2 & 3 & 1 \\ 2 & 1 & 11 \end{vmatrix} = 36.$$

3) Найдем решение определенной неоднородной СЛАУ:

$$x_1 = \frac{\det A_1}{\det A} = \frac{24}{12} = 2, \quad x_2 = \frac{\det A_2}{\det A} = \frac{-24}{12} = -2, \quad x_3 = \frac{\det A_3}{\det A} = \frac{36}{12} = 3.$$

Ответ: $X = \begin{pmatrix} 2 \\ -2 \\ 3 \end{pmatrix}.$

Матричный метод (метод обратной матрицы)

1) Найти определитель основной матрицы A неоднородной СЛАУ:

$$\det A = \begin{vmatrix} a_{11} & a_{12} & \dots & a_{1n} \\ a_{21} & a_{22} & \dots & a_{2n} \\ \dots & \dots & \dots & \dots \\ a_{n1} & a_{n2} & \dots & a_{nn} \end{vmatrix} \neq 0.$$

Если определитель основной матрицы A неоднородной СЛАУ отличен от нуля, то СЛАУ является определенной (имеет единственное решение).

2) Найдем обратную матрицу A^{-1} .

3) Решение находится в виде

$$X = A^{-1}B.$$

Пример 2.5. Решить СЛАУ, используя матричный метод :

$$\begin{cases} 2x_1 - 3x_2 = -4 \\ -x_1 + x_2 = 1 \end{cases}$$

Решение: Представим СЛАУ в матричном виде:

$$\begin{pmatrix} 2 & -3 \\ -1 & 1 \end{pmatrix} \begin{pmatrix} x_1 \\ x_2 \end{pmatrix} = \begin{pmatrix} -4 \\ 1 \end{pmatrix}.$$

1) Вычисляем определитель матрицы СЛАУ:

$$\det A = \begin{vmatrix} 2 & -3 \\ -1 & 1 \end{vmatrix} = 2 \cdot 1 - (-3) \cdot (-1) = -1 \neq 0,$$

то система имеет единственное решение.

2) Найдем обратную матрицу:

$$A^{-1} = \frac{1}{-1} \begin{pmatrix} 1 & 1 \\ 3 & 2 \end{pmatrix}^T = \begin{pmatrix} -1 & -3 \\ -1 & -2 \end{pmatrix}$$

3) Тогда решение находим в виде:

$$X = A^{-1}B = \begin{pmatrix} -1 & -3 \\ -1 & -2 \end{pmatrix} \begin{pmatrix} -4 \\ 1 \end{pmatrix} = \begin{pmatrix} 1 \\ 2 \end{pmatrix}.$$

Ответ: $X = \begin{pmatrix} 1 \\ 2 \end{pmatrix}$.

Пример 2.6. Решить СЛАУ, используя матричный метод:

$$\begin{cases} 3x_1 + 2x_2 + x_3 = 5, \\ 2x_1 + 3x_2 + x_3 = 1, \\ 2x_1 + x_2 + 3x_3 = 11. \end{cases}$$

Решение: Представим СЛАУ в матричном виде:

$$\begin{pmatrix} 3 & 2 & 1 \\ 2 & 3 & 1 \\ 2 & 1 & 3 \end{pmatrix} \begin{pmatrix} x_1 \\ x_2 \\ x_3 \end{pmatrix} = \begin{pmatrix} 5 \\ 1 \\ 11 \end{pmatrix}.$$

1) Вычисляем определитель матрицы СЛАУ:

$$\det A = \begin{vmatrix} 3 & 2 & 1 \\ 2 & 3 & 1 \\ 2 & 1 & 3 \end{vmatrix} = 12.$$

Так как $\det A \neq 0$, то система уравнений является совместной и определенной.

2) Найдем обратную матрицу:

$$A^{-1} = \frac{1}{12} \begin{pmatrix} 8 & -4 & -4 \\ -5 & 7 & 1 \\ -1 & -1 & 5 \end{pmatrix}^T = \frac{1}{12} \begin{pmatrix} 8 & -5 & -1 \\ -4 & 7 & -1 \\ -4 & 1 & 5 \end{pmatrix}.$$

3) Тогда решение находим в виде:

$$X = A^{-1}B = \frac{1}{12} \begin{pmatrix} 8 & -5 & -1 \\ -4 & 7 & -1 \\ -4 & 1 & 5 \end{pmatrix} \begin{pmatrix} 5 \\ 1 \\ 11 \end{pmatrix} = \begin{pmatrix} 2 \\ -2 \\ 3 \end{pmatrix}.$$

Ответ: $X = \begin{pmatrix} 2 \\ -2 \\ 3 \end{pmatrix}.$

Метод Гаусса

1) Найти определитель основной матрицы A неоднородной СЛАУ:

$$\det A = \begin{vmatrix} a_{11} & a_{12} & \dots & a_{1n} \\ a_{21} & a_{22} & \dots & a_{2n} \\ \dots & \dots & \dots & \dots \\ a_{n1} & a_{n2} & \dots & a_{nn} \end{vmatrix} \neq 0.$$

Если определитель основной матрицы A неоднородной СЛАУ отличен от нуля, то СЛАУ является определенной (имеет единственное решение).

2) Запишем СЛАУ в расширенном матричном виде:

$$\left(\begin{array}{cccc|c} a_{11} & a_{12} & \dots & a_{1n} & b_1 \\ a_{21} & a_{22} & \dots & a_{2n} & b_2 \\ \dots & \dots & \dots & \dots & \dots \\ a_{n1} & a_{n2} & \dots & a_{nn} & b_n \end{array} \right) \sim .$$

3) Преобразуем вторую, третью и т.д. строки, чтобы получить нули вместо

a_{21}, a_{31}, a_{n1} , то есть по формуле $\bar{a}_{ij} = a_{ij} - \frac{a_{ij}}{a_{1j}} a_{1j}$ и $\bar{b}_j = b_j - \frac{b_j}{a_{1j}} a_{1j}$:

$$\sim \left(\begin{array}{cccc|c} a_{11} & a_{12} & \dots & a_{1n} & b_1 \\ 0 & \bar{a}_{22} & \dots & \bar{a}_{2n} & \bar{b}_2 \\ \dots & \dots & \dots & \dots & \dots \\ 0 & \bar{a}_{n2} & \dots & \bar{a}_{nn} & \bar{b}_n \end{array} \right) \sim.$$

4) Продолжая данные преобразования, получим со второй, третьей и т.д. строками, получим

$$\sim \left(\begin{array}{cccc|c} a_{11} & a_{12} & \dots & a_{1n} & b_1 \\ 0 & \bar{a}_{22} & \dots & \bar{a}_{2n} & \bar{b}_2 \\ \dots & \dots & \dots & \dots & \dots \\ 0 & 0 & \dots & \bar{a}_{nn} & \bar{b}_n \end{array} \right) \sim.$$

5) После чего можно найти x_n , т.е. требуется разделить последнюю строку на \bar{a}_{nn} , тогда

$$\left(\begin{array}{cccc|c} a_{11} & a_{12} & \dots & a_{1n} & b_1 \\ 0 & \bar{a}_{22} & \dots & \bar{a}_{2n} & \bar{b}_2 \\ \dots & \dots & \dots & \dots & \dots \\ 0 & 0 & \dots & 1 & \bar{b}_n \end{array} \right) \sim.$$

6) Тогда преобразуя элементы a_{ij} , если $i \neq j$, и преобразуя a_{ii} в единицы, получим решение СЛАУ:

$$\sim \left(\begin{array}{cccc|c} 1 & 0 & \dots & 0 & \bar{b}_1 \\ 0 & 1 & \dots & 0 & \bar{b}_2 \\ \dots & \dots & \dots & \dots & \dots \\ 0 & 0 & \dots & 1 & \bar{b}_n \end{array} \right).$$

Пример 2.7. Решить СЛАУ, используя метод Гаусса:

$$\begin{cases} 2x_1 - 3x_2 = -4 \\ -x_1 + x_2 = 1 \end{cases}$$

Решение: Представим СЛАУ в матричном виде:

$$\begin{pmatrix} 2 & -3 \\ -1 & 1 \end{pmatrix} \begin{pmatrix} x_1 \\ x_2 \end{pmatrix} = \begin{pmatrix} -4 \\ 1 \end{pmatrix}.$$

1) Вычисляем определитель матрицы СЛАУ:

$$\det A = \begin{vmatrix} 2 & -3 \\ -1 & 1 \end{vmatrix} = 2 \cdot 1 - (-3) \cdot (-1) = -1 \neq 0,$$

то система имеет единственное решение.

2) Запишем СЛАУ в виде расширенной матрицы и получим решение:

$$\begin{pmatrix} 2 & -3 & -4 \\ -1 & 1 & 1 \end{pmatrix} \sim \begin{pmatrix} -1 & 1 & 1 \\ 2 & -3 & -4 \end{pmatrix} \stackrel{1c \cdot (-1)}{\sim} \begin{pmatrix} 1 & -1 & -1 \\ 2 & -3 & -4 \end{pmatrix} \stackrel{2c - 2 \cdot 1c}{\sim} \begin{pmatrix} 1 & -1 & -1 \\ 0 & -1 & -2 \end{pmatrix} \stackrel{2c \cdot (-1)}{\sim} \\ \sim \begin{pmatrix} 1 & -1 & -1 \\ 0 & 1 & 2 \end{pmatrix} \stackrel{1c + 2c}{\sim} \begin{pmatrix} 1 & 0 & 1 \\ 0 & 1 & 2 \end{pmatrix}$$

или

$$\begin{pmatrix} 2 & -3 & -4 \\ -1 & 1 & 1 \end{pmatrix} \stackrel{1c + 3 \cdot 2c}{\sim} \begin{pmatrix} -1 & 0 & -1 \\ -1 & 1 & 1 \end{pmatrix} \stackrel{1c \cdot (-1)}{\sim} \begin{pmatrix} 1 & 0 & 1 \\ -1 & 1 & 1 \end{pmatrix} \stackrel{2c + 1c}{\sim} \begin{pmatrix} 1 & 0 & 1 \\ 0 & 1 & 2 \end{pmatrix}.$$

Ответ: $X = \begin{pmatrix} 1 \\ 2 \end{pmatrix}.$

Пример 2.8. Решить СЛАУ, используя метод Гаусса:

$$\begin{cases} 3x_1 + 2x_2 + x_3 = 5, \\ 2x_1 + 3x_2 + x_3 = 1, \\ 2x_1 + x_2 + 3x_3 = 11. \end{cases}$$

Решение: Представим СЛАУ в матричном виде:

$$\begin{pmatrix} 3 & 2 & 1 \\ 2 & 3 & 1 \\ 2 & 1 & 3 \end{pmatrix} \begin{pmatrix} x_1 \\ x_2 \\ x_3 \end{pmatrix} = \begin{pmatrix} 5 \\ 1 \\ 11 \end{pmatrix}.$$

1) Вычисляем определитель матрицы СЛАУ:

$$\det A = \begin{vmatrix} 3 & 2 & 1 \\ 2 & 3 & 1 \\ 2 & 1 & 3 \end{vmatrix} = 12.$$

1) Найдем ранг основной матрицы для неоднородной СЛАУ.

2) Найдем ранг расширенной матрицы для неоднородной СЛАУ. Проверим СЛАУ на совместность и на неопределенность. Будем обозначать найденные миноры n -ого порядка расширенной матрицы \tilde{M}_n .

3) Если СЛАУ совместно и неопределенно решим СЛАУ, например, методом Гаусса.

Решение неопределенных неоднородных СЛАУ называют общим решением.

Пример 2.9. Дано СЛАУ $\begin{cases} x_1 + x_2 - 3x_3 = 1 \\ x_1 + 2x_2 - x_3 = 4 \end{cases}$. Найти решение СЛАУ.

Решение: Представим СЛАУ в матричном виде:

$$\begin{pmatrix} 1 & 1 & -3 \\ 1 & 2 & -1 \end{pmatrix} \begin{pmatrix} x_1 \\ x_2 \\ x_3 \end{pmatrix} = \begin{pmatrix} 1 \\ 4 \end{pmatrix} \text{ или } \left(\begin{array}{ccc|c} 1 & 1 & -3 & 1 \\ 1 & 2 & -1 & 4 \end{array} \right).$$

1) Найдем ранг основной матрицы:

$$M_1 = |1| = 1, \text{ то } \text{rang}(A) \geq 1$$

$$M_2 = \begin{vmatrix} 1 & 1 \\ 1 & 2 \end{vmatrix} = 1, \text{ то } \text{rang}(A) = 2.$$

2) Так как строк в основной и расширенной матриц две, то и ранг расширенной матрицы $\text{rang}(\bar{A}) = 2$. СЛАУ совместна и неопределенна.

3) Найдем общее решение СЛАУ. Так как $\text{rang}(\bar{A}) = 2$, требуется две строки (два уравнения):

$$\left(\begin{array}{ccc|c} 1 & 1 & -3 & 1 \\ 1 & 2 & -1 & 4 \end{array} \right) \sim_{x_3 = a} \left(\begin{array}{ccc|c} 1 & 1 & 1+3a & 2c-1c \\ 1 & 2 & 4+a & \end{array} \right) \sim \left(\begin{array}{ccc|c} 1 & 1 & 1+3a & 1c-2c \\ 0 & 1 & 3-2a & \end{array} \right) \sim \left(\begin{array}{ccc|c} 1 & 0 & -2+5a & \\ 0 & 1 & 3-2a & \end{array} \right).$$

Тогда общее решение

$$X = \begin{pmatrix} x_1 \\ x_2 \\ x_3 \end{pmatrix} = \begin{pmatrix} -2+5a \\ 3-2a \\ a \end{pmatrix} = \begin{pmatrix} -2 \\ 3 \\ 0 \end{pmatrix} + \begin{pmatrix} 5 \\ -2 \\ 1 \end{pmatrix} a, \quad a \in R.$$

Пример 2.10. Дано СЛАУ
$$\begin{cases} x_1 + x_2 + x_3 = 2 \\ 2x_1 + 2x_2 + 2x_3 = 4 \\ 3x_1 + 3x_2 + 3x_3 = 6 \end{cases}$$
. Найти решение СЛАУ.

Решение: Представим СЛАУ в матричном виде:

$$\begin{pmatrix} 1 & 1 & 1 \\ 2 & 2 & 2 \\ 3 & 3 & 3 \end{pmatrix} \begin{pmatrix} x_1 \\ x_2 \\ x_3 \end{pmatrix} = \begin{pmatrix} 2 \\ 4 \\ 6 \end{pmatrix} \text{ или } \left(\begin{array}{ccc|c} 1 & 1 & 1 & 2 \\ 2 & 2 & 2 & 4 \\ 3 & 3 & 3 & 6 \end{array} \right).$$

1) Найдем ранг основной матрицы:

$$M_1 = |1| = 1, \text{ то } \text{rang}(A) \geq 1$$

$$M_2 = \begin{vmatrix} 1 & 1 \\ 2 & 2 \end{vmatrix} = 0, M_2 = \begin{vmatrix} 1 & 1 \\ 3 & 3 \end{vmatrix} = 0, M_2 = \begin{vmatrix} 2 & 2 \\ 3 & 3 \end{vmatrix} = 0, \text{ то } \text{rang}(A) = 1.$$

2) Найдем ранг расширенной матрицы:

$$\bar{M}_2 = \begin{vmatrix} 1 & 2 \\ 2 & 4 \end{vmatrix} = 0, \bar{M}_2 = \begin{vmatrix} 1 & 2 \\ 3 & 6 \end{vmatrix} = 0, \bar{M}_2 = \begin{vmatrix} 2 & 4 \\ 3 & 6 \end{vmatrix} = 0, \text{ то } \text{rang}(\bar{A}) = 1.$$

СЛАУ совместна и неопределенна.

3) Найдем общее решение СЛАУ. Так как $\text{rang}(\bar{A}) = 1$, требуется одна любая строчка (любое уравнение):

$$\left(\begin{array}{ccc|c} 1 & 1 & 1 & 2 \end{array} \right) \sim \begin{cases} x_1 = a \\ x_2 = b \end{cases} \sim \left(\begin{array}{c} 1 \\ 2 - a - b \end{array} \right).$$

Тогда общее решение

$$X = \begin{pmatrix} x_1 \\ x_2 \\ x_3 \end{pmatrix} = \begin{pmatrix} a \\ b \\ 2 - a - b \end{pmatrix} = \begin{pmatrix} 0 \\ 0 \\ 2 \end{pmatrix} + \begin{pmatrix} 1 \\ 0 \\ -1 \end{pmatrix} a + \begin{pmatrix} 0 \\ 1 \\ -1 \end{pmatrix} b; a, b \in R.$$

2.3. МЕТОДЫ РЕШЕНИЙ ОПРЕДЕЛЕННОЙ ОДНОРОДНОЙ СЛАУ

Пусть имеется система линейных алгебраических уравнений (СЛАУ), содержащая m уравнений и n неизвестных:

Пример 2.12. Дана СЛАУ
$$\begin{cases} x_1 + x_2 + x_3 = 0 \\ 2x_1 + 2x_2 + 2x_3 = 0 \\ 3x_1 + 3x_2 + 3x_3 = 0 \end{cases}$$
. Найти решение СЛАУ.

Решение: Представим СЛАУ в матричном виде:

$$\begin{pmatrix} 1 & 1 & 1 \\ 2 & 2 & 2 \\ 3 & 3 & 3 \end{pmatrix} \begin{pmatrix} x_1 \\ x_2 \\ x_3 \end{pmatrix} = \begin{pmatrix} 0 \\ 0 \\ 0 \end{pmatrix} \text{ или } \left(\begin{array}{ccc|c} 1 & 1 & 1 & 0 \\ 2 & 2 & 2 & 0 \\ 3 & 3 & 3 & 0 \end{array} \right).$$

1) Найдем ранг основной матрицы:

$$M_1 = |1| = 1, \text{ то } \text{rang}(A) \geq 1$$

$$M_2 = \begin{vmatrix} 1 & 1 \\ 2 & 2 \end{vmatrix} = 0, M_2 = \begin{vmatrix} 1 & 1 \\ 3 & 3 \end{vmatrix} = 0, M_2 = \begin{vmatrix} 2 & 2 \\ 3 & 3 \end{vmatrix} = 0, \text{ то } \text{rang}(A) = 1 \text{ и } \text{rang}(\bar{A}) = 1.$$

СЛАУ неопределенна.

2) Найдем фундаментальную систему для однородной СЛАУ. Так как $\text{rang}(\bar{A}) = 1$, требуется одна любая строчка (любое уравнение):

$$(1 \ 1 \ 1|0) \sim \begin{cases} x_1 = a \\ x_2 = b \end{cases} \sim (1|-a-b).$$

Тогда общее решение

$$X = \begin{pmatrix} x_1 \\ x_2 \\ x_3 \end{pmatrix} = \begin{pmatrix} a \\ b \\ -a-b \end{pmatrix} = \begin{pmatrix} 1 \\ 0 \\ -1 \end{pmatrix} a + \begin{pmatrix} 0 \\ 1 \\ -1 \end{pmatrix} b; a, b \in R.$$

Классификация систем линейных алгебраических уравнений.

СЛАУ				
ОДНОРОДНАЯ СЛАУ		НЕОДНОДНАЯ СЛАУ		
СОВМЕСТНАЯ СЛАУ		СОВМЕСТНАЯ СЛАУ		НЕСОВМЕСТНАЯ СЛАУ
ОПРЕДЕЛЕННАЯ СЛАУ	НЕОПРЕДЕЛЕННАЯ СЛАУ	ОПРЕДЕЛЕННАЯ СЛАУ	НЕОПРЕДЕЛЕННАЯ СЛАУ	_____
ТРИВИАЛЬНОЕ РЕШЕНИЕ	ФУНДАМЕНТАЛЬНАЯ СИСТЕМА	ЕДИНСТВЕННОЕ РЕШЕНИЕ	ОБЩЕЕ РЕШЕНИЕ	НЕТ РЕШЕНИЯ

2. ВАРИАНТЫ КОНТРОЛЬНЫХ РАБОТ

Вариант 1

1. Даны матрицы $A = \begin{pmatrix} 2 & 0 & 1 \\ 3 & -1 & 2 \\ 0 & 1 & 1 \end{pmatrix}$ и $B = \begin{pmatrix} 3 & 1 \\ -1 & 1 \\ 0 & 1 \end{pmatrix}$.

Найти матрицу $C = (A + 3A^T) \cdot B$.

2. Решить матричное уравнение $\begin{pmatrix} 1 & -2 \\ 0 & 1 \end{pmatrix} \cdot X = \begin{pmatrix} 2 & 4 \\ -1 & -2 \end{pmatrix}$.

3. Вычислить определитель $\begin{vmatrix} -2 & 3 & 4 & 0 \\ 1 & -1 & 1 & 3 \\ 3 & 0 & 1 & 1 \\ -3 & 2 & 1 & 0 \end{vmatrix}$.

4. Решить систему уравнений $\begin{cases} 3x_1 + 4x_2 + 2x_3 = 8 \\ 2x_1 - 4x_2 - 3x_3 = -1 \\ x_1 + 5x_2 + x_3 = 0 \end{cases}$

а) матричным методом;

б) методом Крамера;

в) методом Гаусса.

5. Дана система линейных уравнений $\begin{cases} 2x_1 - x_2 + 2x_3 + 2x_5 = 6 \\ x_2 + x_3 - 2x_4 + x_5 = 3 \\ x_1 - x_2 + 2x_3 - x_4 - x_5 = 5 \\ 4x_1 + x_2 + 4x_3 - 2x_4 - 10x_5 = 14 \end{cases}$

а) проверить, является ли система уравнений совместной;

б) если система уравнений совместна, то найти её общее решение;

в) найти фундаментальную систему решений соответствующей однородной системы уравнений.

Вариант 2

1. Дана матрица $A = \begin{pmatrix} 3 & -1 & 1 \\ 0 & 2 & 3 \\ -1 & 0 & 1 \end{pmatrix}$. Найти матрицу $B = A^2 - 3A^T$.

2. Решить матричное уравнение $\begin{pmatrix} 1 & -2 \\ 6 & 1 \end{pmatrix} \cdot X = \begin{pmatrix} -7 & -6 \\ 3 & 16 \end{pmatrix}$.

3. Вычислить определитель $\begin{vmatrix} 0 & -3 & 5 & 2 \\ 1 & 0 & -3 & 0 \\ 2 & 1 & 1 & -1 \\ 0 & 4 & 1 & 2 \end{vmatrix}$.

4. Решить систему уравнений $\begin{cases} x_1 + 2x_2 + 3x_3 = 1 \\ 2x_1 - x_2 - 2x_3 = 9 \\ 5x_1 + 8x_2 - x_3 = 7 \end{cases}$

а) матричным методом;

б) методом Крамера;

в) методом Гаусса.

5. Дана система линейных уравнений $\begin{cases} x_1 + x_2 + x_3 + x_4 + x_5 = 1 \\ 3x_1 + 2x_2 + x_3 + x_4 - 3x_5 = -3 \\ 5x_1 + 4x_2 + 3x_3 + 3x_4 - x_5 = -1 \\ x_2 + 2x_3 + 2x_4 + 6x_5 = 6 \end{cases}$

а) проверить, является ли система уравнений совместной;

б) если система уравнений совместна, то найти её общее решение;

в) найти фундаментальную систему решений соответствующей однородной системы уравнений.

Вариант 3

1. Дана матрица $A = \begin{pmatrix} -1 & 4 & 0 \\ 2 & 2 & 0 \\ 4 & 1 & 1 \end{pmatrix}$. Найти матрицу $B = A \cdot A^T - 2E$.

2. Решить матричное уравнение $\begin{pmatrix} 1 & 2 \\ 3 & 4 \end{pmatrix} \cdot X = \begin{pmatrix} 3 & 5 \\ 5 & 9 \end{pmatrix}$.

3. Вычислить определитель $\begin{vmatrix} 0 & -1 & 3 & 4 \\ 2 & 0 & 4 & 0 \\ 5 & 3 & 1 & -1 \\ 1 & -1 & 2 & 0 \end{vmatrix}$.

4. Решить систему уравнений $\begin{cases} 3x_1 + x_2 + x_3 = 21 \\ x_1 - 4x_2 - 2x_3 = -16 \\ 3x_1 - 5x_2 - 6x_3 = -41 \end{cases}$

а) матричным методом;

б) методом Крамера;

в) методом Гаусса.

5. Дана система линейных уравнений $\begin{cases} x_1 + x_2 + 3x_3 - 2x_4 + 3x_5 = 4 \\ 2x_1 + 2x_2 + 4x_3 - x_4 + 3x_5 = 6 \\ 3x_1 + 3x_2 + 5x_3 - 2x_4 + 3x_5 = 6 \\ 2x_1 + 2x_2 + 8x_3 - 3x_4 + 9x_5 = 14 \end{cases}$

а) проверить, является ли система уравнений совместной;

б) если система уравнений совместна, то найти её общее решение;

в) найти фундаментальную систему решений соответствующей однородной системы уравнений.

Вариант 4

1. Даны матрицы $A = \begin{pmatrix} 2 & 1 \\ 3 & 0 \\ 1 & 2 \end{pmatrix}$ и $B = \begin{pmatrix} 2 & 1 & 3 \\ 0 & 2 & 1 \\ 0 & -1 & 2 \end{pmatrix}$. Найти матрицу $C = A \cdot A^T + 2B$.

2. Решить матричное уравнение $\begin{pmatrix} 3 & -2 \\ 5 & -4 \end{pmatrix} \cdot X = \begin{pmatrix} -1 & 2 \\ -5 & 6 \end{pmatrix}$.

3. Вычислить определитель $\begin{vmatrix} 10 & 0 & 2 & 3 \\ 0 & 1 & -2 & 0 \\ 3 & 1 & 1 & 1 \\ -4 & 0 & 1 & -1 \end{vmatrix}$.

4. Решить систему уравнений $\begin{cases} 2x_1 - x_2 + 5x_3 = 4 \\ 5x_1 + 2x_2 + 13x_3 = 2 \\ 3x_1 - x_2 + 5x_3 = 0 \end{cases}$

а) матричным методом;

б) методом Крамера;

в) методом Гаусса.

5. Дана система линейных уравнений $\begin{cases} 2x_1 - 2x_2 + x_3 - x_4 + x_5 = 1 \\ x_1 + 2x_2 - x_3 + x_4 - 2x_5 = 1 \\ 4x_1 - 10x_2 + 5x_3 - 5x_4 + 7x_5 = 1 \\ 2x_1 - 14x_2 + 7x_3 - 7x_4 + 11x_5 = -1 \end{cases}$

а) проверить, является ли система уравнений совместной;

б) если система уравнений совместна, то найти её общее решение;

в) найти фундаментальную систему решений соответствующей однородной системы уравнений.

Вариант 5

1. Даны матрицы $A = \begin{pmatrix} 3 & 1 \\ -1 & 2 \\ 0 & 3 \end{pmatrix}$ и $B = \begin{pmatrix} -2 & 1 \\ 5 & 6 \end{pmatrix}$. Найти матрицу $X = A^T \cdot A - 4B$.

2. Решить матричное уравнение $\begin{pmatrix} 1 & -3 \\ 4 & -6 \end{pmatrix} \cdot X = \begin{pmatrix} 2 & 3 \\ 8 & 4 \end{pmatrix}$.

3. Вычислить определитель $\begin{vmatrix} -3 & 2 & 1 & -1 \\ -2 & 1 & 0 & 3 \\ -1 & -1 & 4 & 1 \\ 2 & 2 & 0 & -3 \end{vmatrix}$.

4. Решить систему уравнений $\begin{cases} x_1 + x_2 - x_3 = -2 \\ 4x_1 - 3x_2 + x_3 = 1 \\ 2x_1 + x_2 - x_3 = 1 \end{cases}$

а) матричным методом;

б) методом Крамера;

в) методом Гаусса.

5. Дана система линейных уравнений $\begin{cases} 2x_1 + x_2 + x_3 - 2x_4 + 4x_5 = 1 \\ 13x_1 + 8x_2 + 4x_3 - 3x_4 + 6x_5 = 9 \\ 5x_1 + 4x_2 + 2x_3 - 3x_4 + 6x_5 = 3 \\ 3x_1 + 2x_2 + x_3 - x_4 + 2x_5 = 2 \end{cases}$

а) проверить, является ли система уравнений совместной;

б) если система уравнений совместна, то найти её общее решение;

в) найти фундаментальную систему решений соответствующей однородной системы уравнений.

Вариант 6

1. Дана матрица $A = \begin{pmatrix} -4 & 5 & 6 \\ -1 & -2 & 1 \end{pmatrix}$. Найти матрицу $C = A^T \cdot A + 5E$.

2. Решить матричное уравнение $\begin{pmatrix} 4 & 6 \\ 6 & 8 \end{pmatrix} \cdot X = \begin{pmatrix} -6 & 4 \\ -10 & 8 \end{pmatrix}$.

3. Вычислить определитель $\begin{vmatrix} 0 & -3 & 0 & 1 \\ 4 & 1 & -1 & 1 \\ 2 & 3 & 1 & -1 \\ 3 & 0 & 5 & 1 \end{vmatrix}$.

4. Решить систему уравнений $\begin{cases} x_1 + 2x_2 + x_3 = 4 \\ 3x_1 - 5x_2 + 3x_3 = 1 \\ 2x_1 + 7x_2 - x_3 = 8 \end{cases}$

а) матричным методом;

б) методом Крамера;

в) методом Гаусса.

5. Дана система линейных уравнений $\begin{cases} 2x_1 + 3x_2 + x_3 + 6x_4 + 9x_5 = 2 \\ x_2 - 2x_3 + 2x_4 + 3x_5 = -7 \\ 2x_1 + x_2 + 4x_3 + 2x_4 + 3x_5 = 3 \\ 3x_1 + 2x_2 + 5x_3 + 4x_4 + 6x_5 = 1 \end{cases}$

а) проверить, является ли система уравнений совместной;

б) если система уравнений совместна, то найти её общее решение;

в) найти фундаментальную систему решений соответствующей однородной системы уравнений.

Вариант 7

1. Даны матрицы $A = \begin{pmatrix} 0 & 3 & 4 \\ -1 & 1 & 2 \\ 2 & 0 & -5 \end{pmatrix}$ и $B = \begin{pmatrix} 1 & 1 & 1 \\ -1 & 4 & 0 \\ 2 & -3 & 1 \end{pmatrix}$

Найти матрицу $C = (2A^T - B) \cdot A$

2. Решить матричное уравнение $X \cdot \begin{pmatrix} 1 & 2 \\ 3 & 4 \end{pmatrix} = \begin{pmatrix} 3 & 5 \\ 5 & 9 \end{pmatrix}$.

3. Вычислить определитель $\begin{vmatrix} 1 & -1 & 1 & -1 \\ 2 & 3 & 1 & 2 \\ 3 & 0 & 4 & 3 \\ 4 & 0 & 5 & 4 \end{vmatrix}$.

4. Решить систему уравнений $\begin{cases} x_1 + x_2 - x_3 = 1 \\ 8x_1 + 3x_2 - 6x_3 = 2 \\ 4x_1 + x_2 - 3x_3 = 3 \end{cases}$

а) матричным методом;

б) методом Крамера;

в) методом Гаусса.

5. Дана система линейных уравнений $\begin{cases} x_1 + 2x_2 - 3x_3 + x_4 + 2x_5 = 1 \\ 2x_1 - x_2 + 3x_3 + 4x_4 - x_5 = -1 \\ 5x_1 - 5x_2 + 12x_3 + 11x_4 - 4x_5 = -4 \\ x_1 - 3x_2 + 6x_3 + 3x_4 - 3x_5 = -2 \end{cases}$

а) проверить, является ли система уравнений совместной;

б) если система уравнений совместна, то найти её общее решение;

в) найти фундаментальную систему решений соответствующей однородной системы уравнений.

Вариант 8

1. Даны матрицы $A = \begin{pmatrix} -2 & -1 \\ 1 & 1 \\ 3 & 2 \end{pmatrix}$ и $B = \begin{pmatrix} -1 & 0 & 2 \\ 0 & 1 & 3 \\ 2 & 2 & -2 \end{pmatrix}$.

Найти матрицу $C = B - 3A \cdot A^T$

2. Решить матричное уравнение $X \cdot \begin{pmatrix} 3 & -2 \\ 5 & -4 \end{pmatrix} = \begin{pmatrix} -1 & 2 \\ -5 & 6 \end{pmatrix}$.

3. Вычислить определитель $\begin{vmatrix} 5 & 2 & -1 & 3 \\ 0 & -2 & 3 & 1 \\ 1 & 0 & 5 & 6 \\ 0 & 1 & 1 & -1 \end{vmatrix}$.

4. Решить систему уравнений $\begin{cases} x_1 - 2x_2 + 3x_3 = 6 \\ 2x_1 + 3x_2 - 4x_3 = 20 \\ 3x_1 - 2x_2 - 5x_3 = 6 \end{cases}$

а) матричным методом;

б) методом Крамера;

в) методом Гаусса.

5. Дана система линейных уравнений $\begin{cases} x_1 - 3x_2 - 3x_3 - 4x_4 - 5x_5 = -7 \\ 6x_1 + 2x_2 + 2x_3 - x_4 = -2 \\ 3x_1 - x_2 - x_3 - 2x_4 - 3x_5 = -5 \\ 11x_1 + 3x_2 + 3x_3 + x_4 - x_5 = -5 \end{cases}$

а) проверить, является ли система уравнений совместной;

б) если система уравнений совместна, то найти её общее решение;

в) найти фундаментальную систему решений соответствующей однородной системы уравнений.

Вариант 9

1. Даны матрицы $A = \begin{pmatrix} 4 & 3 & 0 \\ 1 & -2 & 5 \\ 6 & 0 & 2 \end{pmatrix}$ и $B = \begin{pmatrix} 7 & 2 & 1 \\ -3 & -4 & 0 \end{pmatrix}$.

Найти матрицу $C = B \cdot (A^T + 2A)$.

2. Решить матричное уравнение $\begin{pmatrix} 1 & 3 \\ 2 & 5 \end{pmatrix} \cdot X = \begin{pmatrix} 4 & 0 & 14 \\ 5 & 2 & 22 \end{pmatrix}$.

3. Вычислить определитель $\begin{vmatrix} -4 & -1 & 0 & 2 \\ 0 & 3 & 1 & 0 \\ 2 & 1 & -4 & 0 \\ 3 & 5 & 2 & 5 \end{vmatrix}$.

4. Решить систему уравнений $\begin{cases} 4x_1 - 3x_2 + 2x_3 = 8 \\ 2x_1 + 5x_2 - 3x_3 = 11 \\ 5x_1 + 6x_2 - 2x_3 = 13 \end{cases}$

а) матричным методом;

б) методом Крамера;

в) методом Гаусса.

5. Дана система линейных уравнений $\begin{cases} x_1 + x_2 - 3x_3 - x_5 = -2 \\ x_1 - x_2 + 2x_3 - x_4 = 1 \\ 4x_1 - 2x_2 + 6x_3 + 3x_4 - 4x_5 = 7 \\ 2x_1 - 4x_2 - 2x_3 + 4x_4 - 7x_5 = 1 \end{cases}$

а) проверить, является ли система уравнений совместной;

б) если система уравнений совместна, то найти её общее решение;

в) найти фундаментальную систему решений соответствующей однородной системы уравнений.

Вариант 10

1. Дана матрицы $A = \begin{pmatrix} 2 & -2 & 1 \\ 5 & 0 & 7 \\ -1 & 4 & 0 \end{pmatrix}$. Найти матрицу $B = A^2 + 2A^T$.

2. Решить матричное уравнение $\begin{pmatrix} 1 & 5 \\ 2 & 3 \end{pmatrix} \cdot X = \begin{pmatrix} -7 & 11 & 2 \\ 7 & -6 & -3 \end{pmatrix}$.

3. Вычислить определитель $\begin{vmatrix} 0 & 3 & 0 & 5 \\ 5 & 4 & -1 & 2 \\ 0 & 2 & 3 & 2 \\ 1 & 1 & 2 & 2 \end{vmatrix}$.

4. Решить систему уравнений $\begin{cases} 4x_1 + 2x_2 - 3x_3 = 1 \\ 5x_1 + 3x_2 - 2x_3 = 2 \\ 3x_1 + 2x_2 - 3x_3 = 0 \end{cases}$

а) матричным методом;

б) методом Крамера;

в) методом Гаусса.

5. Дана система линейных уравнений $\begin{cases} x_1 + 3x_2 - 2x_3 + 5x_4 - 7x_5 = 2 \\ 3x_1 + x_2 - 2x_3 + x_4 - x_5 = 4 \\ 2x_1 - x_2 + 7x_3 - 3x_4 + 5x_5 = 6 \\ 3x_1 - 2x_2 + 7x_3 - 5x_4 + 8x_5 = 5 \end{cases}$

а) проверить, является ли система уравнений совместной;

б) если система уравнений совместна, то найти её общее решение;

в) найти фундаментальную систему решений соответствующей однородной системы уравнений.

Вариант 11

1. Даны матрицы $A = \begin{pmatrix} -5 & 4 & 1 \\ 0 & 7 & 2 \\ -2 & 4 & 0 \end{pmatrix}$. Найти матрицу $B = A^T \cdot A + 3E$.

2. Решить матричное уравнение $X \cdot \begin{pmatrix} 3 & 2 \\ 4 & 3 \end{pmatrix} = \begin{pmatrix} 3 & 0 \\ 1 & 2 \\ -5 & -4 \end{pmatrix}$.

3. Вычислить определитель $\begin{vmatrix} 1 & -7 & 0 & 2 \\ 3 & 0 & 1 & 1 \\ 2 & 1 & 3 & 4 \\ 5 & 0 & 2 & -1 \end{vmatrix}$.

4. Решить систему уравнений $\begin{cases} 3x_1 + x_2 + 3x_3 = 2 \\ 5x_1 - 2x_2 + 2x_3 = 1 \\ 2x_1 + 2x_2 + 3x_3 = 1 \end{cases}$

а) матричным методом;

б) методом Крамера;

в) методом Гаусса.

5. Дана система линейных уравнений $\begin{cases} x_1 + 2x_2 + 3x_3 - 2x_4 + x_5 = 4 \\ 3x_1 + 6x_2 + 5x_3 - 4x_4 + 3x_5 = 5 \\ x_1 + 2x_2 + 7x_3 - 4x_4 + x_5 = 11 \\ 2x_1 + 4x_2 + 2x_3 - 3x_4 + 3x_5 = 6 \end{cases}$

а) проверить, является ли система уравнений совместной;

б) если система уравнений совместна, то найти её общее решение;

в) найти фундаментальную систему решений соответствующей однородной системы уравнений.

Вариант 12

1. Даны матрицы $A = \begin{pmatrix} 2 & 1 & -3 \\ 0 & 4 & 5 \end{pmatrix}$ и $B = \begin{pmatrix} -1 & 0 & 3 \\ 2 & 5 & 4 \\ 0 & -2 & 1 \end{pmatrix}$.

Найти матрицу $C = A^T \cdot A - 2B$.

2. Решить матричное уравнение $X \cdot \begin{pmatrix} -2 & 1 \\ 4 & -3 \end{pmatrix} = \begin{pmatrix} -6 & 2 \\ 8 & -7 \\ -8 & 6 \end{pmatrix}$.

3. Вычислить определитель $\begin{vmatrix} 0 & 1 & -3 & 1 \\ 4 & 2 & -2 & 1 \\ 0 & 3 & 0 & 2 \\ 1 & 2 & 1 & -1 \end{vmatrix}$.

4. Решить систему уравнений $\begin{cases} 5x_1 + 2x_2 + 5x_3 = 4 \\ 3x_1 + 5x_2 - 3x_3 = -1 \\ 2x_1 + 4x_2 - 3x_3 = -1 \end{cases}$

а) матричным методом;

б) методом Крамера;

в) методом Гаусса.

5. Дана система линейных уравнений $\begin{cases} x_1 + 2x_2 - 3x_3 + 2x_5 = 2 \\ x_1 - x_2 - 3x_3 - 4x_4 - 3x_5 = -4 \\ 2x_1 + 3x_2 + x_3 - 5x_4 + 2x_5 = 1 \\ x_1 - 2x_2 - 2x_3 - 3x_4 - 5x_5 = -7 \end{cases}$

а) проверить, является ли система уравнений совместной;

б) если система уравнений совместна, то найти её общее решение;

в) найти фундаментальную систему решений соответствующей однородной системы уравнений.

Вариант 13

1. Даны матрицы $A = \begin{pmatrix} 5 & 4 \\ 3 & 0 \\ -1 & 2 \end{pmatrix}$ и $B = \begin{pmatrix} 7 & -2 \\ 0 & 6 \\ 2 & 1 \end{pmatrix}$. Найти матрицу $C = B^T \cdot A + 4E$.

2. Решить матричное уравнение $X \cdot \begin{pmatrix} -2 & 1 \\ -3 & 4 \end{pmatrix} \cdot X = \begin{pmatrix} 4 & -4 & 3 \\ 9 & 16 & -2 \end{pmatrix}$.

3. Вычислить определитель $\begin{vmatrix} -1 & 1 & 2 & -4 \\ 2 & 0 & -2 & 3 \\ 3 & -3 & 1 & 0 \\ 0 & 0 & 2 & 5 \end{vmatrix}$.

4. Решить систему уравнений $\begin{cases} 7x_1 + 6x_2 + 3x_3 = 10 \\ 3x_1 + 5x_2 + 7x_3 = 1 \\ 5x_1 + 4x_2 + 3x_3 = -4 \end{cases}$

а) матричным методом;

б) методом Крамера;

в) методом Гаусса.

5. Дана система линейных уравнений $\begin{cases} 2x_1 + 4x_2 - x_3 + 3x_4 + 2x_5 = 4 \\ 6x_1 + x_2 - 3x_3 + 9x_4 + 5x_5 = 0 \\ 6x_1 + 5x_2 - 3x_3 + 9x_4 + 7x_5 = 6 \\ 4x_1 + 7x_2 - 2x_3 + 6x_4 + 5x_5 = 8 \end{cases}$

а) проверить, является ли система уравнений совместной;

б) если система уравнений совместна, то найти её общее решение;

в) найти фундаментальную систему решений соответствующей однородной системы уравнений.

Вариант 14

1. Даны матрицы $A = \begin{pmatrix} 5 & -6 & 0 \\ 1 & 2 & 4 \end{pmatrix}$. Найти матрицу $B = A^T \cdot A + 7E$.

2. Решить матричное уравнение $X \cdot \begin{pmatrix} 6 & 4 \\ 3 & 1 \end{pmatrix} = \begin{pmatrix} 15 & 7 \\ 9 & 4 \\ 24 & 18 \end{pmatrix}$.

3. Вычислить определитель $\begin{vmatrix} 0 & 2 & 4 & 3 \\ 5 & 3 & -1 & 1 \\ 1 & 0 & 2 & 0 \\ 0 & 0 & 2 & -2 \end{vmatrix}$.

4. Решить систему уравнений $\begin{cases} x_1 - 2x_2 + 3x_3 = 10 \\ 4x_1 + 3x_2 - x_3 = 3 \\ 2x_1 - 5x_2 + 3x_3 = 15 \end{cases}$

а) матричным методом;

б) методом Крамера;

в) методом Гаусса.

5. Дана система линейных уравнений $\begin{cases} x_1 - x_2 + 2x_3 + 3x_4 + 5x_5 = 8 \\ 2x_1 + 3x_2 + 5x_3 - 4x_4 + x_5 = 3 \\ 3x_1 + 7x_2 + 8x_3 - 11x_4 - 3x_5 = -2 \\ 2x_1 + 3x_2 + 5x_3 - 4x_4 + x_5 = 3 \end{cases}$

а) проверить, является ли система уравнений совместной;

б) если система уравнений совместна, то найти её общее решение;

в) найти фундаментальную систему решений соответствующей однородной системы уравнений.

Вариант 15

1. Дана матрица $A = \begin{pmatrix} -5 & 1 & 3 \\ 1 & -1 & 2 \\ 2 & 0 & -3 \end{pmatrix}$. Найти матрицу $C = A \cdot A^T - 3A$.

2. Решить матричное уравнение $X \cdot \begin{pmatrix} 2 & 1 \\ -4 & 3 \end{pmatrix} = \begin{pmatrix} -2 & 9 \\ 4 & 7 \\ 36 & -7 \end{pmatrix}$.

3. Вычислить определитель $\begin{vmatrix} -7 & 0 & 0 & 2 \\ 1 & 0 & 7 & 0 \\ 2 & 2 & 2 & 3 \\ -1 & 1 & 1 & -1 \end{vmatrix}$.

4. Решить систему уравнений $\begin{cases} x_1 - x_2 + x_3 = 6 \\ x_1 - 2x_2 + x_3 = 9 \\ x_1 - 4x_2 - 2x_3 = 3 \end{cases}$

а) матричным методом;

б) методом Крамера;

в) методом Гаусса.

5. Дана система линейных уравнений $\begin{cases} x_1 - 4x_2 - 4x_3 + x_4 - 3x_5 = -3 \\ x_1 + 7x_2 + 6x_3 - 2x_4 + 6x_5 = 2 \\ 9x_1 + 8x_2 + 4x_3 - 3x_4 + 9x_5 = -7 \\ 7x_1 + 5x_2 + 2x_3 - 2x_4 + 6x_5 = -6 \end{cases}$

а) проверить, является ли система уравнений совместной;

б) если система уравнений совместна, то найти её общее решение;

в) найти фундаментальную систему решений соответствующей однородной системы уравнений.

Вариант 16

1. Даны матрицы $A = \begin{pmatrix} -2 & -3 \\ 1 & 4 \\ 0 & 2 \end{pmatrix}$ и $B = \begin{pmatrix} 1 & 0 & 1 \\ 3 & 3 & 1 \\ -2 & 4 & -3 \end{pmatrix}$.

Найти матрицу $C = 3B - A \cdot A^T$

2. Решить матричное уравнение $\begin{pmatrix} 2 & 3 \\ 3 & 6 \end{pmatrix} \cdot X = \begin{pmatrix} -4 & 5 & 7 \\ -3 & 6 & 12 \end{pmatrix}$.

3. Вычислить определитель $\begin{vmatrix} 0 & 0 & 3 & 5 \\ 0 & 1 & 3 & 5 \\ 4 & 0 & 1 & -1 \\ 5 & 2 & 0 & -1 \end{vmatrix}$.

4. Решить систему уравнений $\begin{cases} x_1 + 2x_2 + 3x_3 = 7 \\ 2x_1 + 3x_2 + 4x_3 = 11 \\ 3x_1 + 4x_2 + x_3 = 11 \end{cases}$

а) матричным методом;

б) методом Крамера;

в) методом Гаусса.

5. Дана система линейных уравнений $\begin{cases} 2x_1 - x_2 + 3x_3 + 7x_4 + 11x_5 = 8 \\ 4x_1 - 2x_2 + x_3 + 2x_4 + 2x_5 = 1 \\ 8x_1 - 4x_2 + 3x_3 + 6x_4 + 8x_5 = 5 \\ 10x_1 - 5x_2 + 5x_3 + 9x_4 + 15x_5 = 10 \end{cases}$

а) проверить, является ли система уравнений совместной;

б) если система уравнений совместна, то найти её общее решение;

в) найти фундаментальную систему решений соответствующей однородной системы уравнений.

Вариант 17

1. Дана матрица $A = \begin{pmatrix} 0 & 3 & 1 \\ 0 & 2 & 4 \\ 1 & -1 & 3 \end{pmatrix}$. Найти матрицу $B = 3E - A \cdot A^T$

2. Решить матричное уравнение $X \cdot \begin{pmatrix} 5 & 1 \\ 6 & 2 \end{pmatrix} = \begin{pmatrix} -23 & -3 \\ 12 & 0 \\ -7 & -3 \end{pmatrix}$.

3. Вычислить определитель $\begin{vmatrix} 2 & 4 & 6 & 1 \\ 0 & 2 & 0 & 5 \\ 1 & -3 & 0 & 0 \\ 2 & -1 & 1 & 4 \end{vmatrix}$.

4. Решить систему уравнений $\begin{cases} 3x_1 + 5x_2 + 2x_3 = 6 \\ 5x_1 + 4x_2 + 5x_3 = 4 \\ 5x_1 + 6x_2 + 4x_3 = 7 \end{cases}$

а) матричным методом;

б) методом Крамера;

в) методом Гаусса.

5. Дана система линейных уравнений $\begin{cases} x_1 - 3x_2 + x_3 - x_5 = -2 \\ 2x_1 + x_2 + 3x_3 - 3x_4 = 3 \\ 4x_1 - 7x_2 + 5x_3 - x_4 - 2x_5 = -1 \\ x_1 - 4x_2 + x_3 + x_4 - x_5 = -2 \end{cases}$

а) проверить, является ли система уравнений совместной;

б) если система уравнений совместна, то найти её общее решение;

в) найти фундаментальную систему решений соответствующей однородной системы уравнений.

Вариант 18

1. Даны матрицы $A = \begin{pmatrix} 1 & 3 \\ 1 & -1 \\ 1 & 0 \end{pmatrix}$ и $B = \begin{pmatrix} 3 & 1 & 2 \\ -1 & 0 & 2 \end{pmatrix}$.

Найти матрицу $C = A \cdot B + 2E$.

2. Решить матричное уравнение $\begin{pmatrix} 5 & 1 \\ 6 & 2 \end{pmatrix} \cdot X = \begin{pmatrix} 3 & -9 & 11 \\ -2 & -6 & 14 \end{pmatrix}$.

3. Вычислить определитель $\begin{vmatrix} 0 & 3 & 0 & 7 \\ 0 & 3 & -1 & 0 \\ 4 & 2 & 1 & -2 \\ 3 & -1 & 2 & 0 \end{vmatrix}$.

4. Решить систему уравнений $\begin{cases} x_1 - 2x_2 - x_3 = 3 \\ 4x_1 + 6x_2 - x_3 = 1 \\ 2x_1 - 5x_2 + x_3 = 10 \end{cases}$

а) матричным методом;

б) методом Крамера;

в) методом Гаусса.

5. Дана система линейных уравнений $\begin{cases} x_1 + 2x_2 + x_3 - 3x_4 + 2x_5 = 3 \\ 2x_1 + x_2 + x_3 + x_4 - 3x_5 = 2 \\ x_1 + x_2 + 2x_3 + 2x_4 - 2x_5 = 4 \\ 2x_1 + 3x_2 - 5x_3 - 17x_4 + 10x_5 = -7 \end{cases}$

а) проверить, является ли система уравнений совместной;

б) если система уравнений совместна, то найти её общее решение;

в) найти фундаментальную систему решений соответствующей однородной системы уравнений.

Вариант 19

1. Дана матрица $A = \begin{pmatrix} 1 & 1 & 1 \\ -1 & 0 & 2 \\ 3 & 1 & 2 \end{pmatrix}$ и $B = \begin{pmatrix} -1 & 0 & 2 \\ 3 & 1 & -1 \\ -2 & 1 & 3 \end{pmatrix}$.

Найти матрицу $C = (3B - A^T) \cdot B$.

2. Решить матричное уравнение $X \cdot \begin{pmatrix} 4 & 3 \\ 5 & 6 \end{pmatrix} = \begin{pmatrix} 6 & 9 \\ 1 & -6 \\ 10 & 21 \end{pmatrix}$.

3. Вычислить определитель $\begin{vmatrix} 1 & 4 & 0 & -1 \\ -3 & 0 & 1 & 0 \\ 2 & 3 & 2 & 3 \\ 3 & -1 & -2 & 1 \end{vmatrix}$.

4. Решить систему уравнений $\begin{cases} 3x_1 - 4x_2 - x_3 = -17 \\ 2x_1 + x_2 - x_3 = 0 \\ 2x_1 - 3x_2 - 5x_3 = -8 \end{cases}$

а) матричным методом;

б) методом Крамера;

в) методом Гаусса.

5. Дана система линейных уравнений $\begin{cases} x_1 - 3x_2 + 5x_3 + 4x_4 + 6x_5 = 5 \\ 3x_1 - x_2 - x_3 = 1 \\ 2x_1 + 2x_2 + 2x_3 + 2x_4 + 3x_5 = 3 \\ 4x_1 - 4x_2 - 2x_4 - 3x_5 = -1 \end{cases}$

а) проверить, является ли система уравнений совместной;

б) если система уравнений совместна, то найти её общее решение;

в) найти фундаментальную систему решений соответствующей однородной системы уравнений.

Вариант 20

1. Дана матрица $A = \begin{pmatrix} -1 & 3 \\ 4 & -2 \end{pmatrix}$.

Найти матрицу $C = 3E - A \cdot A^T \cdot A$.

2. Решить матричное уравнение $\begin{pmatrix} -1 & 2 \\ 3 & -4 \end{pmatrix} \cdot X = \begin{pmatrix} 1 & 10 & -13 \\ 3 & -22 & 27 \end{pmatrix}$.

3. Вычислить определитель $\begin{vmatrix} 0 & 3 & 4 & 5 \\ -1 & 2 & 0 & 4 \\ 1 & 3 & 2 & -1 \\ 0 & 0 & 4 & 3 \end{vmatrix}$.

4. Решить систему уравнений $\begin{cases} x_1 + 2x_2 - 3x_3 = -3 \\ 2x_1 - 6x_2 - 9x_3 = 11 \\ 4x_1 + 3x_2 - 8x_3 = 2 \end{cases}$

а) матричным методом;

б) методом Крамера;

в) методом Гаусса.

5. Дана система линейных уравнений $\begin{cases} x_1 + 3x_2 + 2x_3 - 2x_4 + x_5 = 5 \\ x_1 - 2x_2 + x_3 - x_4 - x_5 = -2 \\ x_1 - 4x_2 + x_3 + x_4 - x_5 = -2 \\ 3x_1 - 3x_2 + 4x_3 - 2x_4 - x_5 = 1 \end{cases}$

а) проверить, является ли система уравнений совместной;

б) если система уравнений совместна, то найти её общее решение;

в) найти фундаментальную систему решений соответствующей однородной системы уравнений.

Вариант 21

1. Дана матрица $A = \begin{pmatrix} 0 & 4 & 1 \\ -1 & 2 & -3 \end{pmatrix}$.

Найти матрицу $X = A^T \cdot A - 2E$.

2. Решить матричное уравнение $\begin{pmatrix} 1 & 2 \\ 3 & 4 \end{pmatrix} \cdot X = \begin{pmatrix} 3 & 5 \\ 5 & 9 \end{pmatrix}$.

3. Вычислить определитель $\begin{vmatrix} -2 & 3 & -1 & 1 \\ 0 & 5 & 4 & 4 \\ 1 & 1 & 0 & 3 \\ 0 & 0 & 5 & 7 \end{vmatrix}$.

4. Решить систему уравнений
$$\begin{cases} 2x_1 + 3x_2 + 2x_3 = 9 \\ x_1 + 2x_2 - 3x_3 = 14 \\ 3x_1 + 4x_2 + x_3 = 16 \end{cases}$$

а) матричным методом;

б) методом Крамера;

в) методом Гаусса.

5. Дана система линейных уравнений
$$\begin{cases} x_1 + x_2 + 3x_4 + 2x_5 = 1 \\ 2x_1 - x_2 + x_3 + x_4 + x_5 = 4 \\ 3x_1 - 3x_2 + 2x_3 - x_4 = 7 \\ 5x_2 - x_3 + 5x_4 + 3x_5 = -4 \end{cases}$$

а) проверить, является ли система уравнений совместной;

б) если система уравнений совместна, то найти её общее решение;

в) найти фундаментальную систему решений соответствующей однородной системы уравнений.

Вариант 22

1. Даны матрицы $A = \begin{pmatrix} -1 & 4 \\ 2 & 1 \\ 1 & -2 \end{pmatrix}$ и $B = \begin{pmatrix} 0 & 2 \\ -1 & 3 \end{pmatrix}$.

Найти матрицу $C = 3B - A^T \cdot A$.

2. Решить матричное уравнение $X \cdot \begin{pmatrix} 3 & -2 \\ 5 & -4 \end{pmatrix} = \begin{pmatrix} -1 & 2 \\ -5 & 6 \end{pmatrix}$.

3. Вычислить определитель $\begin{vmatrix} 10 & 0 & 5 & -2 \\ 1 & -3 & 2 & 1 \\ 0 & -3 & 1 & -2 \\ 0 & 3 & 0 & 2 \end{vmatrix}$.

4. Решить систему уравнений $\begin{cases} x_1 + 2x_2 + 5x_3 = -9 \\ x_1 - x_2 + 3x_3 = 2 \\ 3x_1 - 6x_2 - x_3 = 25 \end{cases}$

а) матричным методом;

б) методом Крамера;

в) методом Гаусса.

5. Дана система линейных уравнений $\begin{cases} 2x_1 - x_2 + x_3 + 2x_4 + 3x_5 = 2 \\ 6x_1 - 3x_2 + 2x_3 + 4x_4 + 5x_5 = 3 \\ 6x_1 - 3x_2 + 4x_3 + 8x_4 + 13x_5 = 9 \\ 4x_1 - 2x_2 + x_3 + x_4 + 2x_5 = 1 \end{cases}$

а) проверить, является ли система уравнений совместной;

б) если система уравнений совместна, то найти её общее решение;

в) найти фундаментальную систему решений соответствующей однородной системы уравнений.

Вариант 23

1. Дана матрица $B = \begin{pmatrix} -4 & 5 & 6 \\ -1 & -2 & 1 \end{pmatrix}$.

Найти матрицу $A = 3E - B^T \cdot B$.

2. Решить матричное уравнение $X \cdot \begin{pmatrix} 8 & 3 \\ 4 & 2 \end{pmatrix} = \begin{pmatrix} 16 & 5 \\ 24 & 11 \\ -28 & -8 \end{pmatrix}$.

3. Вычислить определитель $\begin{vmatrix} 3 & 2 & 1 & 0 \\ 1 & 3 & -1 & 2 \\ -1 & 0 & 4 & 0 \\ 3 & 3 & -3 & 1 \end{vmatrix}$.

4. Решить систему уравнений $\begin{cases} 2x_1 - 3x_2 + x_3 = 2 \\ x_1 + 5x_2 - 4x_3 = -5 \\ 4x_1 + x_2 - 3x_3 = -4 \end{cases}$

а) матричным методом;

б) методом Крамера;

в) методом Гаусса.

5. Дана система линейных уравнений $\begin{cases} 6x_1 + 4x_2 + 5x_3 + 2x_4 + 3x_5 = 1 \\ 3x_1 + 2x_2 + 4x_3 + x_4 + 2x_5 = 3 \\ 3x_1 + 2x_2 - 2x_3 + x_4 = -7 \\ 9x_1 + 6x_2 + x_3 + 3x_4 + 2x_5 = 2 \end{cases}$

а) проверить, является ли система уравнений совместной;

б) если система уравнений совместна, то найти её общее решение;

в) найти фундаментальную систему решений соответствующей однородной системы уравнений.

Вариант 24

1. Даны матрицы $X = \begin{pmatrix} 1 & 2 \\ 1 & 2 \\ 1 & -2 \end{pmatrix}$ и $Y = \begin{pmatrix} 0 & 1 \\ 2 & 0 \end{pmatrix}$.

Найти матрицу $A = Y - 2X^T \cdot X$.

2. Решить матричное уравнение $\begin{pmatrix} 5 & -4 \\ 3 & -2 \end{pmatrix} \cdot X = \begin{pmatrix} 14 & 13 & 38 \\ 8 & 9 & 14 \end{pmatrix}$.

3. Вычислить определитель $\begin{vmatrix} 0 & 2 & 3 & 1 \\ 1 & 4 & -3 & 1 \\ 0 & -1 & 2 & -2 \\ -3 & 0 & 1 & 1 \end{vmatrix}$.

4. Решить систему уравнений $\begin{cases} 2x_1 + x_2 + 5x_3 = 1 \\ x_1 + 3x_2 + 4x_3 = -3 \\ 3x_1 - 2x_2 + 2x_3 = 3 \end{cases}$

а) матричным методом

б) методом Крамера;

в) методом Гаусса.

5. Дана система линейных уравнений $\begin{cases} x_1 + x_2 + 3x_3 - 2x_4 + 3x_5 = 1 \\ 2x_1 + 2x_2 + 4x_3 - x_4 + 3x_5 = 2 \\ 3x_1 + 3x_2 + 5x_3 - 2x_4 + 3x_5 = 1 \\ 2x_1 + 2x_2 + 8x_3 - 3x_4 + 9x_5 = 6 \end{cases}$

а) проверить, является ли система уравнений совместной;

б) если система уравнений совместна, то найти её общее решение;

в) найти фундаментальную систему решений соответствующей однородной системы уравнений.

Вариант 25

1. Дана матрица $X = \begin{pmatrix} 1 & -1 & 1 \\ -1 & 2 & 0 \\ 1 & 3 & 4 \end{pmatrix}$. Найти матрицу $Y = X - 3X \cdot X^T$.

2. Решить матричное уравнение $X \cdot \begin{pmatrix} 4 & 2 \\ 5 & 3 \end{pmatrix} = \begin{pmatrix} 2 & 0 \\ 15 & 7 \\ 14 & 10 \end{pmatrix}$.

3. Вычислить определитель $\begin{vmatrix} 1 & 0 & 4 & 1 \\ -1 & 3 & 2 & 0 \\ 2 & 0 & 0 & 9 \\ -2 & 1 & -1 & 2 \end{vmatrix}$.

4. Решить систему уравнений $\begin{cases} x_1 + 2x_2 + 3x_3 = 2 \\ x_1 + 3x_2 + 2x_3 = -3 \\ 3x_1 + 10x_2 + 8x_3 = -8 \end{cases}$

а) матричным методом;

б) методом Крамера;

в) методом Гаусса.

5. Дана система линейных уравнений $\begin{cases} 6x_1 + x_2 - 3x_3 + 9x_4 + 5x_5 = 0 \\ 6x_1 + 5x_2 - 3x_3 + 9x_4 + 7x_5 = 6 \\ 4x_1 + 7x_2 - 2x_3 + 6x_4 + 5x_5 = 8 \\ 2x_1 + 4x_2 - x_3 + 3x_4 + 2x_5 = 4 \end{cases}$

а) проверить, является ли система уравнений совместной;

б) если система уравнений совместна, то найти её общее решение;

в) найти фундаментальную систему решений соответствующей однородной системы уравнений.

Вариант 26

1. Дана матрица $A = \begin{pmatrix} 0 & 2 & 4 \\ -1 & 1 & -2 \\ 3 & 1 & 3 \end{pmatrix}$. Найти матрицу $B = 3A^T - A^2$.

2. Решить матричное уравнение $\begin{pmatrix} 5 & 6 \\ 1 & 2 \end{pmatrix} \cdot X = \begin{pmatrix} 8 & 9 & 8 \\ 4 & 1 & 0 \end{pmatrix}$.

3. Вычислить определитель $\begin{vmatrix} 0 & 3 & 4 & 0 \\ 0 & -2 & 1 & 0 \\ 3 & 1 & 2 & 3 \\ 4 & 0 & -2 & 5 \end{vmatrix}$.

4. Решить систему уравнений $\begin{cases} 2x_1 + x_2 - x_3 = 1 \\ 3x_1 + 2x_2 - 2x_3 = 1 \\ x_1 - x_2 + 2x_3 = 5 \end{cases}$

а) матричным методом;

б) методом Крамера;

в) методом Гаусса.

5. Дана система линейных уравнений $\begin{cases} x_1 - 2x_2 + x_3 - x_4 + x_5 = 0 \\ 2x_1 + x_2 - x_3 + 2x_4 - 3x_5 = 1 \\ 3x_1 - 2x_2 - x_3 + x_4 - 2x_5 = -1 \\ 2x_1 - 5x_2 + x_3 - 2x_4 + 2x_5 = -2 \end{cases}$

а) проверить, является ли система уравнений совместной;

б) если система уравнений совместна, то найти её общее решение;

в) найти фундаментальную систему решений соответствующей однородной системы уравнений.

Вариант 27

1. Дана матрица $A = \begin{pmatrix} 4 & -3 & 2 \\ 1 & 1 & -1 \end{pmatrix}$. Найти матрицу $X = 3E - A \cdot A^T$.

2. Решить матричное уравнение $\begin{pmatrix} 1 & -2 \\ 0 & 1 \end{pmatrix} \cdot X = \begin{pmatrix} -1 & 3 \\ -3 & 1 \end{pmatrix}$.

3. Вычислить определитель $\begin{vmatrix} 3 & 2 & 0 & 5 \\ -4 & 3 & 2 & -1 \\ 0 & 1 & 0 & -3 \\ 0 & -1 & 2 & 4 \end{vmatrix}$.

4. Решить систему уравнений $\begin{cases} 3x_1 - 2x_2 + x_3 = 7 \\ x_1 + 3x_2 + 2x_3 = -5 \\ 4x_1 - x_2 + 3x_3 = 6 \end{cases}$

а) матричным методом;

б) методом Крамера;

в) методом Гаусса.

5. Дана система линейных уравнений $\begin{cases} x_1 + 2x_2 + 3x_3 + 2x_4 + 4x_5 = 0 \\ 2x_1 + 3x_2 + 7x_3 + x_4 + 2x_5 = 1 \\ 3x_1 + 2x_2 + x_3 + 2x_4 + 4x_5 = 4 \\ 4x_1 + 3x_2 + 2x_3 + 3x_4 + 6x_5 = 5 \end{cases}$

а) проверить, является ли система уравнений совместной;

б) если система уравнений совместна, то найти её общее решение;

в) найти фундаментальную систему решений соответствующей однородной системы уравнений.

Вариант 28

1. Даны матрицы $A = \begin{pmatrix} -1 & 2 \\ 0 & 0 \\ 1 & 3 \end{pmatrix}$ и $B = \begin{pmatrix} 4 & 1 & -1 \\ 3 & 2 & 1 \\ 2 & 1 & 0 \end{pmatrix}$. Найти матрицу $C = A \cdot A^T + 2B$.

2. Решить матричное уравнение $\begin{pmatrix} 6 & -4 \\ 3 & -1 \end{pmatrix} \cdot X = \begin{pmatrix} 4 & 18 & -2 \\ -2 & 12 & 1 \end{pmatrix}$.

3. Вычислить определитель $\begin{vmatrix} 1 & 1 & 0 & 2 \\ 2 & 0 & 3 & 3 \\ 3 & -3 & 1 & 3 \\ 4 & 0 & 0 & -3 \end{vmatrix}$.

4. Решить систему уравнений $\begin{cases} x_1 + 2x_2 + 3x_3 = 6 \\ 4x_1 + 5x_2 + 6x_3 = 9 \\ 7x_1 + 8x_2 + 4x_3 = 2 \end{cases}$

а) матричным методом;

б) методом Крамера;

в) методом Гаусса.

5. Дана система линейных уравнений $\begin{cases} x_1 - x_2 + x_3 + x_4 - 2x_5 = 0 \\ 2x_1 + x_2 - x_3 - x_4 + x_5 = 1 \\ 3x_1 + 3x_2 - 3x_3 - 3x_4 + 4x_5 = 2 \\ 4x_1 + 5x_2 - 5x_3 - 5x_4 + 7x_5 = 3 \end{cases}$

а) проверить, является ли система уравнений совместной;

б) если система уравнений совместна, то найти её общее решение;

в) найти фундаментальную систему решений соответствующей однородной системы уравнений.

Вариант 29

1. Даны матрицы $A = \begin{pmatrix} -4 & 3 \\ 3 & -4 \\ 1 & 1 \end{pmatrix}$ и $B = \begin{pmatrix} 0 & -9 \\ 1 & 3 \end{pmatrix}$. Найти матрицу $C = 5B - A^T \cdot A$.

2. Решить матричное уравнение $X \cdot \begin{pmatrix} 5 & 2 \\ 3 & 7 \end{pmatrix} = \begin{pmatrix} 14 & -6 \\ 10 & 33 \\ 1 & -17 \end{pmatrix}$.

3. Вычислить определитель $\begin{vmatrix} 2 & -2 & 1 & -1 \\ 3 & 0 & 2 & 3 \\ 4 & 0 & 1 & 0 \\ 1 & 3 & -1 & 2 \end{vmatrix}$.

4. Решить систему уравнений $\begin{cases} x_1 - 3x_2 + x_3 = -11 \\ 2x_1 + x_2 - 2x_3 = -2 \\ 3x_1 + 2x_2 - x_3 = 3 \end{cases}$

а) матричным методом;

б) методом Крамера;

в) методом Гаусса.

5. Дана система линейных уравнений $\begin{cases} x_1 - 2x_2 + 3x_3 - 4x_4 + 2x_5 = 0 \\ x_1 + 2x_2 - x_3 - x_5 = 1 \\ x_1 - x_2 + 2x_3 - 3x_4 = -1 \\ x_2 - x_3 + x_4 - 2x_5 = -1 \end{cases}$

а) проверить, является ли система уравнений совместной;

б) если система уравнений совместна, то найти её общее решение;

в) найти фундаментальную систему решений соответствующей однородной системы уравнений.

Вариант 30

1. Дана матрица $A = \begin{pmatrix} 2 & -1 & 0 \\ -3 & 5 & 2 \end{pmatrix}$. Найти матрицу $B = 3E - A \cdot A^T$.

2. Решить матричное уравнение $\begin{pmatrix} 5 & 6 \\ -2 & -4 \end{pmatrix} \cdot X = \begin{pmatrix} 2 & -4 \\ 4 & 0 \end{pmatrix}$.

3. Вычислить определитель $\begin{vmatrix} 1 & 3 & 5 & 1 \\ -1 & 2 & 1 & 0 \\ 1 & -2 & 0 & 0 \\ 2 & 0 & 1 & 3 \end{vmatrix}$.

4. Решить систему уравнений $\begin{cases} x_1 - 3x_2 - 2x_3 = 5 \\ 3x_1 + x_2 - 2x_3 = 19 \\ 4x_1 - x_2 + x_3 = 6 \end{cases}$

а) матричным методом;

б) методом Крамера;

в) методом Гаусса.

5. Дана система линейных уравнений $\begin{cases} x_1 + 3x_2 + x_3 + 4x_4 - 4x_5 = -5 \\ 2x_1 + x_3 - 2x_4 + 2x_5 = -1 \\ 2x_1 - 6x_2 - 4x_3 - x_4 - 2x_5 = -9 \\ x_1 + 3x_2 + 4x_3 - x_4 - 3x_5 = 4 \end{cases}$

а) проверить, является ли система уравнений совместной;

б) если система уравнений совместна, то найти её общее решение;

в) найти фундаментальную систему решений соответствующей однородной системы уравнений.

СПИСОК ЛИТЕРАТУРЫ

Основная литература

1. Письменный Д. Т. Конспект лекций по математике. Часть 1. / Д. Т. Письменный // – М.: Изд.-во Айрис-пресс, 2015. – 281 с.

Дополнительная литература

2. Красс М. С. Математика для экономистов. / М. С. Красс, Б. П. Чупрынов // –СПб.; Питер. 2005. – 464 с.: ил. – (Серия «Учебное пособие»).
3. Сурнев В.Б. Алгебра и аналитическая геометрия :учеб. пособие /В.Б. Сурнев// Екатеринбург, УГГГА. 2003 – 656 с.



Министерство образования и науки РФ
ФГБОУ ВПО
«Уральский государственный горный
университет»

**Г. В. Петровских, В. Б. Пяткова,
О. Е. Турова**

ИНТЕГРАЛЬНОЕ ИСЧИСЛЕНИЕ ФУНКЦИИ ОДНОЙ ПЕРЕМЕННОЙ

НЕОПРЕДЕЛЕННЫЙ ИНТЕГРАЛ

Учебное пособие
**по разделу дисциплины «Математика»
для студентов всех специальностей
очного обучения**

**Екатеринбург
2018**

ОГЛАВЛЕНИЕ

ВВЕДЕНИЕ	4
1. НЕОПРЕДЕЛЕННЫЙ ИНТЕГРАЛ	5
1. 1. Первообразная для функции	5
1. 2. Неопределенный интеграл и его свойства	5
1. 3. Таблица основных интегралов	6
2. МЕТОДЫ ИНТЕГРИРОВАНИЯ	7
2. 1. Непосредственное интегрирование	7
2. 2. Подведение под знак дифференциала	10
2. 3. Замена переменной	12
2. 4. Интегрирование по частям	14
2. 5. Интегрирование рациональных дробей	19
2. 6. Интегрирование тригонометрических функций	28
3. ЗАДАНИЯ ДЛЯ САМОСТОЯТЕЛЬНОГО РЕШЕНИЯ	34
3.1. Непосредственное интегрирование	34
3. 2. Подведение под знак дифференциала	37
3. 3. Замена переменной	41
3. 4. Интегрирование по частям	44
3. 5. Интегрирование рациональных дробей	46
3. 6. Интегрирование тригонометрических функций	51
СПИСОК ЛИТЕРАТУРЫ.....	53

ВВЕДЕНИЕ

В учебном пособии представлены основные теоретические сведения по теме “Неопределенный интеграл”, рассмотрены основные методы интегрирования, разобраны примеры решения задач.

Работа содержит 30 вариантов наборов задач для самостоятельной работы студентов, которые могут быть использованы для контрольных работ.

Рекомендуется для всех специальностей УГГУ.

1. НЕОПРЕДЕЛЕННЫЙ ИНТЕГРАЛ

1.1. Первообразная для функции

Функция $F(x)$ называется первообразной для функции $f(x)$ на интервале (a, b) , если $F(x)$ дифференцируема на (a, b) и $F'(x) = f(x)$

Примеры

1. Функции $F(x) = -\cos x$, $F_1(x) = -\cos x + 1$, $F_2(x) = -\cos x - 3$ являются первообразными для функции $f(x) = \sin x$

2. Функции ~~$F(x) = \frac{1}{x}$~~ являются первообразными для функции $f(x) = \frac{1}{x^2}$, $x \in \mathbb{R}$

3. Функции $F(x) = \arcsin x$, $F_1(x) = \arcsin x - 0,5$ являются первообразными для функции $f(x) = \frac{1}{\sqrt{1-x^2}}$.

Теорема

Если $F(x)$ и $F_1(x)$ - первообразные для функции $f(x)$ на интервале (a, b) , то $F_1(x) = F(x) + C$, где $C = \text{const}$.

Таким образом, множество всех первообразных для функции $f(x)$ имеет вид $\{F(x) + C\}$.

1.2. Неопределенный интеграл и его свойства

Неопределенным интегралом функции $f(x)$ на (a, b) называется множество всех её первообразных и обозначается

$$\int f(x) dx = F(x) + C,$$

где $F(x)$ - одна из первообразных для функции $f(x)$.

Примеры

$$1. \int \sin x dx = -\cos x + C.$$

$$2. \int \frac{dx}{x} = \ln|x| + C.$$

$$3. \int \frac{dx}{\sqrt{1-x^2}} = \arcsin x + C, \quad |x| < 1.$$

Свойства неопределённого интеграла

$$1. \left(\int f(x) dx \right)' = f(x).$$

$$2. d\left(\int f(x) dx \right) = f(x) dx.$$

$$3. \int df(x) = f(x) + C.$$

$$4. \int kf(x) dx = k \int f(x) dx, \quad \text{где } k = \text{const.}$$

$$5. \int (f(x) \pm g(x)) dx = \int f(x) dx \pm \int g(x) dx.$$

$$6. \text{ Если } \int f(x) dx = F(x) + C \text{ и } u = u(x) \text{ - дифференцируемая на } (a, b)$$

функция, то $\int f(u) du = F(u) + C$.

1.3. Таблица основных интегралов

$$1. \int 0 dx = C \quad (C = \text{const}).$$

$$2. \int x^\alpha dx = \frac{x^{\alpha+1}}{\alpha+1} + C, \quad x > 0, \alpha \neq -1.$$

$$3. \int \frac{dx}{x} = \ln|x| + C.$$

$$4. \int a^x dx = \frac{a^x}{\ln a} + C, \quad a > 0, \quad a \neq 1.$$

$$5. \int e^x dx = e^x + C.$$

$$6. \int \sin x dx = -\cos x + C.$$

$$7. \int \cos x dx = \sin x + C.$$

$$8. \int \frac{dx}{\cos^2 x} = \operatorname{tg} x + C, \quad \cos x \neq 0.$$

$$9. \int \frac{dx}{\sin^2 x} = -\operatorname{ctg} x + C, \quad \sin x \neq 0.$$

$$10. \int \frac{dx}{\sqrt{a^2 - x^2}} = \arcsin \frac{x}{a} + C, \quad a \neq 0.$$

$$11. \int \frac{dx}{a^2 + x^2} = \frac{1}{a} \operatorname{arctg} \frac{x}{a} + C, \quad a \neq 0.$$

$$12. \int \frac{dx}{x^2 - a^2} = \frac{1}{2a} \ln \left| \frac{x-a}{x+a} \right| + C, \quad a \neq 0.$$

$$13. \int \frac{dx}{\sqrt{x^2 + k}} = \ln \left| x + \sqrt{x^2 + k} \right| + C, \quad k \neq 0.$$

2. МЕТОДЫ ИНТЕГРИРОВАНИЯ

2.1. Непосредственное интегрирование

Выполняется с использованием тождественных преобразований подынтегральных функций, свойств и таблицы неопределённых интегралов.

Примеры

$$1. \int 2\sqrt{x^3} dx = 2 \int x^{\frac{3}{2}} dx = 2 \frac{x^{\frac{3}{2}+1}}{\frac{3}{2}+1} + C = 2 \frac{x^{\frac{5}{2}}}{\frac{5}{2}} + C = \frac{4}{5} x^{\frac{5}{2}} + C = \frac{4}{5} \sqrt{x^5} + C.$$

$$2. \int \frac{\sqrt{x}+2}{\sqrt{x}} dx = \int \left(\frac{\sqrt{x}}{\sqrt{x}} + \frac{2}{\sqrt{x}} \right) dx = \int \left(1 + 2x^{-\frac{1}{2}} \right) dx = \int dx + 2 \int x^{-\frac{1}{2}} dx =$$

$$= x + 2 \frac{x^{\frac{1}{2}}}{\frac{1}{2}} + C = x + 4\sqrt{x} + C.$$

$$3. \int (7x-1) \left(x^3 + \frac{1}{x} \right) dx = \int \left(7x \cdot x^3 - x^3 + 7x \cdot \frac{1}{x} - \frac{1}{x} \right) dx = \int \left(7x^4 - x^3 - \frac{1}{x} + 7 \right) dx =$$

$$= 7 \int x^4 dx - \int x^3 dx - \int \frac{1}{x} dx + 7 \int dx = \frac{7x^5}{5} - \frac{x^4}{4} - \ln|x| + 7x + C.$$

$$4. \int \frac{x^2-5}{x^4-25} dx = \int \frac{x^2-5}{(x^2)^2-5^2} dx = \int \frac{x^2-5}{(x^2-5)(x^2+5)} dx = \int \frac{dx}{x^2+5} = \int \frac{dx}{x^2+(\sqrt{5})^2} =$$

$$= \frac{1}{\sqrt{5}} \operatorname{arctg} \frac{x}{\sqrt{5}} + C.$$

$$5. \int \frac{x^2-2x-3}{x+1} dx = \left[\begin{array}{l} x^2-2x-3=0 \\ x_{1,2} = \frac{2 \pm \sqrt{4+12}}{2} \\ x_1=3, \quad x_2=-1 \end{array} \right] = \int \frac{(x-3)(x+1)}{x+1} dx = \int (x-3) dx = \frac{x^2}{2} - 3x + C.$$

$$6. \int \frac{(3x-1)^2}{x} dx = \int \frac{9x^2-6x+1}{x} dx = \int \left(9x - 6 + \frac{1}{x} \right) dx = 9 \cdot \int x dx - 6 \cdot \int dx + \int \frac{dx}{x} =$$

$$= \frac{9x^2}{2} - 6x + \ln|x| + C.$$

$$7. \int e^x \cdot \left(\frac{3e^{-x}}{2} + \frac{4}{5} \right) dx = \int \left(\frac{3e^x \cdot e^{-x}}{2} + \frac{4}{5} e^x \right) dx = \int \left(\frac{3}{2} + \frac{4}{5} e^x \right) dx = \frac{3}{2} \cdot \int dx - \frac{4}{5} \cdot \int e^x dx =$$

$$= \frac{3}{2} x + \frac{4}{5} e^x + C.$$

$$8. \int x^2 \cdot \left(\frac{3 \sin x}{x^2} + \frac{5}{x^3} \right) dx = \int \left(3 \sin x + \frac{5}{x} \right) dx = 3 \cdot \int \sin x dx + 5 \cdot \int \frac{1}{x} dx = -3 \cos x + 5 \ln|x| + C.$$

$$9. \int 4 \sin \frac{x}{2} \cdot \cos \frac{x}{2} dx = \int 2 \cdot 2 \sin \frac{x}{2} \cdot \cos \frac{x}{2} dx = 2 \cdot \int \sin x dx = -2 \cos x + C.$$

$$10. \int \frac{\sin^2 x}{\cos^2 x} dx = \int \frac{1 - \cos^2 x}{\cos^2 x} dx = \int \left(\frac{1}{\cos^2 x} - \frac{\cos^2 x}{\cos^2 x} \right) dx = \int \frac{dx}{\cos^2 x} - \int dx = \operatorname{tg} x - x + C.$$

$$11. \int \frac{(x - \sqrt{x})(1 + \sqrt{x})}{\sqrt[3]{x}} dx = \int \frac{x + x\sqrt{x} - \sqrt{x} - x}{\sqrt[3]{x}} dx = \int \frac{x\sqrt{x} - \sqrt{x}}{\sqrt[3]{x}} dx = \int \left(\frac{x\sqrt{x}}{\sqrt[3]{x}} - \frac{\sqrt{x}}{\sqrt[3]{x}} \right) dx =$$

$$= \int \left(x \cdot x^{\frac{1}{2}} \cdot x^{-\frac{1}{3}} - x^{\frac{1}{2}} \cdot x^{-\frac{1}{3}} \right) dx = \int x^{\frac{7}{6}} dx - \int x^{\frac{1}{6}} dx = \frac{6x^{\frac{13}{6}}}{13} - \frac{6x^{\frac{7}{6}}}{7} + C = \frac{6\sqrt[6]{x^{13}}}{13} - \frac{6\sqrt[6]{x^7}}{7} + C.$$

$$12. \int \frac{2e^{5x} - e^{4x}}{e^{4x}} dx = \int (2e^x - 1) dx = 2 \cdot \int e^x dx - \int dx = 2e^x - x + C.$$

2.2. Подведение под знак дифференциала

В этом методе используют таблицу интегралов и свойство неопределённого интеграл: если $\int f(x) dx = F(x) + C$ и $u = u(x)$ - дифференцируемая на (a, b)

функция, то $\int f(u)du = F(u) + C$, а также определение дифференциала функции $f(x)$: $df(x) = f'(x)dx$.

Например:

$$1. \quad \cancel{dx} \frac{1}{a} \cancel{d(ax)} \text{ так как } \frac{1}{a} d(ax) = \frac{1}{a} (ax)' dx = \frac{1}{a} \cdot a dx = dx.$$

$$2. \quad \cancel{dx} d(x+b).$$

$$3. \quad \cancel{dx} \frac{1}{a} \cancel{d(ax+b)}.$$

$$4. \quad \cancel{\sin x} d(\cos x).$$

$$5. \quad \cos x dx = d(\sin x).$$

$$6. \quad e^x dx = d(e^x).$$

$$7. \quad \frac{dx}{x} = d(\ln x).$$

$$8. \quad x dx = \frac{1}{2} d(x^2) = \frac{1}{2} d(x^2 + b).$$

$$9. \quad x^2 dx = \frac{1}{3} d(x^3) = \frac{1}{3} d(x^3 + b).$$

$$10. \quad \frac{dx}{\cos^2 x} = d(\tan x).$$

$$11. \quad \frac{dx}{\sin^2 x} = d(\cot x).$$

$$12. \quad \frac{dx}{1+x^2} = d(\arctan x).$$

$$13. \quad \frac{dx}{\sqrt{1-x^2}} = d(\arcsin x).$$

$$14. \quad \cancel{dx} \frac{1}{a} \cancel{d(ax)}.$$

Примеры

$$1. \int \sin 3x dx = \left[dx = \frac{1}{3} d(3x) \right] = \frac{1}{3} \int \sin 3x d(3x) = -\frac{1}{3} \cos 3x + C.$$

$$2. \int \cos \frac{x}{5} dx = \left[dx = 5 d\left(\frac{x}{5}\right) \right] = 5 \int \cos \frac{x}{5} d\left(\frac{x}{5}\right) = 5 \sin \frac{x}{5} + C.$$

$$3. \int \frac{dx}{7x-2} = \left[dx = \frac{1}{7} d(7x-2) \right] = \frac{1}{7} \int \frac{d(7x-2)}{7x-2} = \frac{1}{7} \ln |7x-2| + C.$$

$$4. \int \operatorname{tg} x dx = \int \frac{\sin x dx}{\cos x} = [\sin x dx = -d(\cos x)] = -\int \frac{d(\cos x)}{\cos x} = -\ln |\cos x| + C.$$

$$5. \int \frac{\ln^2 x}{x} dx = \left[\frac{dx}{x} = d(\ln x) \right] = \int \ln^2 x d(\ln x) = \frac{\ln^3 x}{3} + C.$$

$$6. \int \frac{xdx}{x^2+9} = \left[xdx = \frac{1}{2} d(x^2+9) \right] = \frac{1}{2} \int \frac{d(x^2+9)}{x^2+9} = \frac{1}{2} \ln |x^2+9| + C.$$

$$7. \int \frac{e^x dx}{e^{2x}+4} = \left[e^x dx = d(e^x) \right] = \int \frac{d(e^x)}{(e^x)^2+2^2} = \frac{1}{2} \operatorname{arctg} \frac{e^x}{2} + C.$$

$$8. \int \frac{e^{\operatorname{tg} x} dx}{\cos^2 x} = \left[\frac{dx}{\cos^2 x} = d(\operatorname{tg} x) \right] = \int e^{\operatorname{tg} x} d(\operatorname{tg} x) = e^{\operatorname{tg} x} + C.$$

$$9. \int \frac{dx}{(1+x^2)\operatorname{arctg} x} = \left[\frac{dx}{1+x^2} = d(\operatorname{arctg} x) \right] = \int \frac{d(\operatorname{arctg} x)}{\operatorname{arctg} x} = \ln |\operatorname{arctg} x| + C.$$

$$\begin{aligned}
10. \int \sqrt{4x^3 - 8} \cdot x^2 dx &= \left[x^2 dx = \frac{1}{3} d(x^3) = \frac{1}{12} d(4x^3 - 8) \right] = \frac{1}{12} \int (4x^3 - 8)^{\frac{1}{2}} d(4x^3 - 8) = \\
&= \frac{1}{12} \frac{(4x^3 - 8)^{\frac{3}{2}}}{\frac{3}{2}} + C = \frac{1}{12} \cdot \frac{2}{3} \sqrt{(4x^3 - 8)^3} + C = \frac{1}{18} \sqrt{(4x^3 - 8)^3} + C.
\end{aligned}$$

2.3. Замена переменной

Этот метод является продолжением метода подведения под знак дифференциала в более сложных случаях.

Пусть $x = x(t)$ – монотонная непрерывно дифференцируемая функция на некотором интервале изменения t , а $f(x)$ – непрерывная функция на соответствующем интервале изменения x .

Тогда

$$\int f(x) dx = \int f(x(t)) x'(t) dt.$$

Примеры

1.

$$\begin{aligned}
\int \frac{dx}{\sqrt{x+2}} &= \left[\begin{array}{l} \text{Замена:} \\ x = t^2 \\ dx = (t^2)' dt = 2t dt \end{array} \right] = \int \frac{2t dt}{t+2} = 2 \int \frac{(t+2) - 2}{t+2} dt = \\
&= 2 \int \left(1 - \frac{2}{t+2} \right) dt = 2 \int dt - 4 \int \frac{dt}{t+2} = \\
&= 2t - 4 \int \frac{d(t+2)}{t+2} = 2t - 4 \ln |t+2| = \left[\begin{array}{l} \text{обратная} \\ \text{замена: } t = \sqrt{x} \end{array} \right] = 2\sqrt{x} - 4 \ln |\sqrt{x} + 2| + C.
\end{aligned}$$

2.

$$\int \frac{(x+1)dx}{x^2+4x+20} = \left[\begin{array}{l} \text{Выделим в знаменателе полный квадрат.} \\ x^2+4x+20 = (x^2+4x+4)+16 = (x+2)^2+16. \\ \text{Замена: } x+2=t; x=t-2; dx=dt; \\ x+1=t-2+1=t-1 \end{array} \right] =$$

$$= \int \frac{(t-1)dt}{t^2+16} = \int \frac{tdt}{t^2+16} - \int \frac{dt}{t^2+16} = \frac{1}{2} \int \frac{d(t^2+16)}{t^2+16} - \frac{1}{4} \operatorname{arctg} \frac{t}{4}$$

$$= \frac{1}{2} \ln |t^2+16| - \frac{1}{4} \operatorname{arctg} \frac{t}{4} + C =$$

$$= \left[\begin{array}{l} \text{обратная замена: } t=x+2; \\ t^2+16 = x^2+4x+20 \end{array} \right] = \frac{1}{2} \ln |x^2+4x+20| - \frac{1}{4} \operatorname{arctg} \frac{x+2}{4} + C.$$

3.

$$\int \sqrt{9-x^2} dx = \left[\begin{array}{l} \text{Замена: } x=3\sin t, \sqrt{9-x^2} = \sqrt{9-9\sin^2 t} = \\ = \sqrt{9(1-\sin^2 t)} = 3\sqrt{\cos^2 t} = 3\cos t; \quad dx=3\cos t dt \end{array} \right] =$$

$$= \int 3\cos t \cdot 3\cos t dt = 9 \int \cos^2 t dt = 9 \int \frac{1+\cos 2t}{2} dt = \frac{9}{2} \int dt + \frac{9}{2} \int \cos 2t dt =$$

$$= \frac{9}{2} t + \frac{1}{2} \cdot \frac{9}{2} \int \cos 2t d(2t) = \frac{9}{2} t + \frac{9}{4} \sin 2t + C = \left[\text{Обратная замена: } t = \arcsin \frac{x}{3} \right] =$$

$$= \frac{9}{2} \arcsin \frac{x}{3} + \frac{9}{4} \sin \left(2 \arcsin \frac{x}{3} \right) + C.$$

4.

$$\int \frac{e^{2x} dx}{e^x + 1} = \left[\begin{array}{l} \text{Замена:} \\ e^x = t \\ x = \ln t \end{array} \middle| \begin{array}{l} e^{2x} = t^2 \\ dx = \frac{1}{t} dt \end{array} \right] = \int \frac{t^2 \frac{1}{t} dt}{t+1} = \int \frac{t dt}{t+1} = \int \frac{(t+1) - 1}{t+1} dt =$$

$$= \int dt - \int \frac{dt}{t+1} = t - \int \frac{d(t+1)}{t+1} = t - \ln|t+1| + C = e^x - \ln|e^x + 1| + C.$$

2.4. Интегрирование по частям

Пусть функции ~~$u(x)$~~ непрерывно дифференцируемы. Тогда

$$\int u(x) \cdot v'(x) dx = u(x) \cdot v(x) - \int v(x) \cdot u'(x) dx$$

или в укороченном виде

$$\int u dv = uv - \int v du.$$

Формула применяется для нахождения, например, интегралов вида

a) $\int x^n \cos x dx$, $\int x^n \sin x dx$, $\int x^n e^x dx$ с выбором функции $u = x^n$;

б) $\int x^n \ln x dx$ с выбором функции $u = \ln x$;

в) $\int x^n \arcsin x dx$, $\int x^n \arccos x dx$, $\int x^n \operatorname{arctg} x dx$, с выбором функции

~~$u = \arcsin$~~ и т.п.

После выбора функции $u = u(x)$ и дифференциала ~~$dv = v'(x) dx$~~ находим дифференциал ~~$du = u'(x) dx$~~ и функцию $v = \int v'(x) dx = \int dv$ ($C = 0$). Подставив ~~$u(x)$~~ , ~~$v(x)$~~ и ~~$du(x)$~~ в правую часть формулы, находим $\int v(x) du$.

Применение формулы интегрирования по частям не ограничивается интегралами приведённых типов.

Примеры

$$1. \int x \cos \frac{x}{3} dx = \left[\begin{array}{l} \text{Выбираем } u = x, \quad dv = \cos \frac{x}{3} dx \\ \text{и находим } du = x' dx = dx, \\ v = \int \cos \frac{x}{3} dx = 3 \int \cos \frac{x}{3} d \frac{x}{3} = 3 \sin \frac{x}{3} \end{array} \right] =$$

$$= x \cdot 3 \sin \frac{x}{3} - \int 3 \sin \frac{x}{3} dx = 3x \sin \frac{x}{3} - 3 \cdot 3 \int \sin \frac{x}{3} d \frac{x}{3} = 3x \cdot \sin \frac{x}{3} + 9 \cos \frac{x}{3} + C.$$

$$2. \int (2x - 5) \cdot e^{-7x} dx = \left[\begin{array}{l} \text{Выбираем } u = 2x - 5, \quad dv = e^{-7x} dx \\ \text{и находим } du = (2x - 5)' dx = 2 dx, \\ v = \int e^{-7x} dx = -\frac{1}{7} \int e^{-7x} d(-7x) = -\frac{1}{7} e^{-7x} \end{array} \right] =$$

$$= -\frac{2x-5}{7} \cdot e^{-7x} + \int \frac{1}{7} e^{-7x} \cdot 2 dx = -\frac{2x-5}{7} e^{-7x} + \frac{2}{7} \int e^{-7x} dx =$$

$$= -\frac{2x-5}{7} \cdot e^{-7x} + \frac{2}{7} \cdot \left(-\frac{1}{7} \right) e^{-7x} + C = -\frac{2x-5}{7} \cdot e^{-7x} - \frac{2}{49} e^{-7x} + C.$$

$$3. \int \frac{\ln 9x}{x^3} dx = \int \frac{1}{x^3} \cdot \ln 9x dx = \int x^{-3} \cdot \ln 9x dx =$$

$$= \left[\begin{array}{l} u = \ln 9x, \quad dv = x^{-3} dx, \text{ тогда} \\ du = (\ln 9x)' dx = \frac{9}{9x} dx = \frac{dx}{x}, \quad v = \int x^{-3} dx = -\frac{1}{2x^2} \end{array} \right] = -\frac{\ln 9x}{2x^2} + \frac{1}{2} \int \frac{1}{x^2} \cdot \frac{dx}{x} =$$

$$= -\frac{\ln 9x}{2x^2} + \frac{1}{2} \int x^{-3} dx = -\frac{\ln 9x}{2x^2} - \frac{1}{2} \cdot \frac{1}{2x^2} + C = -\frac{2 \ln 9x + 1}{4x^2} + C.$$

$$4. \int x \operatorname{arctg} x dx = \int \operatorname{arctg} x \cdot x dx = \left[\begin{array}{l} u = \operatorname{arctg} x, \quad dv = x dx, \quad \text{тогда} \\ du = (\operatorname{arctg} x)' dx = \frac{dx}{1+x^2}, \\ v = \int x dx = \frac{x^2}{2} \end{array} \right] =$$

$$= \frac{x^2 \operatorname{arctg} x}{2} - \int \frac{x^2}{2} \cdot \frac{dx}{1+x^2} = \frac{x^2 \operatorname{arctg} x}{2} - \frac{1}{2} \int \frac{x^2 dx}{1+x^2} = \frac{x^2 \operatorname{arctg} x}{2} - \frac{1}{2} \int \frac{x^2 + 1 - 1}{1+x^2} dx =$$

$$= \frac{x^2 \operatorname{arctg} x}{2} - \frac{1}{2} \int \left(\frac{x^2 + 1}{1+x^2} - \frac{1}{1+x^2} \right) dx = \frac{x^2 \operatorname{arctg} x}{2} - \frac{1}{2} \int \left(1 - \frac{1}{1+x^2} \right) dx =$$

$$= \frac{x^2 \operatorname{arctg} x}{2} - \frac{1}{2} x + \frac{1}{2} \operatorname{arctg} x + C = \frac{1}{2} (x^2 \operatorname{arctg} x + \operatorname{arctg} x - x) + C.$$

$$5. \int x^2 \cdot 3^x dx = \left[\begin{array}{l} u = x^2, \quad dv = 3^x dx, \quad \text{тогда} \\ du = 2x dx, \quad v = \frac{3^x}{\ln 3} \end{array} \right] = \frac{x^2 \cdot 3^x}{\ln 3} - \int \frac{3^x}{\ln 3} \cdot 2x dx =$$

$$= \frac{x^2 \cdot 3^x}{\ln 3} - \frac{2}{\ln 3} \cdot \int x \cdot 3^x dx = \left[\begin{array}{l} u = x, \quad dv = 3^x dx, \quad \text{и} \\ du = dx, \quad v = \frac{3^x}{\ln 3} \end{array} \right] =$$

$$= \frac{x^2 \cdot 3^x}{\ln 3} - \frac{2}{\ln 3} \cdot \left(\frac{x \cdot 3^x}{\ln 3} - \int \frac{3^x}{\ln 3} dx \right) = \frac{x^2 \cdot 3^x}{\ln 3} - \frac{2}{\ln 3} \cdot \left(\frac{x \cdot 3^x}{\ln 3} - \frac{1}{\ln 3} \cdot \frac{3^x}{\ln 3} + C \right) =$$

$$= \frac{x^2 \cdot 3^x}{\ln 3} - \frac{2x \cdot 3^x}{\ln^2 3} + \frac{2 \cdot 3^x}{\ln^3 3} + C.$$

Рассмотрим два нетиповых примера.

$$6. \int \sqrt{1+x^2} dx = \left[\begin{array}{l} u = \sqrt{1+x^2}; dv = dx, \text{ тогда} \\ du = \frac{2x}{2\sqrt{1+x^2}} dx = \frac{xdx}{\sqrt{1+x^2}}; v = \int dx = x \end{array} \right] =$$

$$= x \cdot \sqrt{1+x^2} - \int x \cdot \frac{xdx}{\sqrt{1+x^2}} = x \cdot \sqrt{1+x^2} - \int \frac{x^2 dx}{\sqrt{1+x^2}} dx =$$

~~$$= x \sqrt{1+x^2} - \int \frac{x^2+1-1}{\sqrt{1+x^2}} dx = x \sqrt{1+x^2} - \int \frac{x^2+1}{\sqrt{1+x^2}} dx + \int \frac{1}{\sqrt{1+x^2}} dx$$~~

~~$$= x \sqrt{1+x^2} - \int \sqrt{1+x^2} dx + \int \frac{1}{\sqrt{1+x^2}} dx + \int \frac{1}{\sqrt{1+x^2}} dx$$~~

тогда из равенства

$$\int \sqrt{1+x^2} dx = x \cdot \sqrt{1+x^2} - \int \sqrt{1+x^2} dx + \ln|x + \sqrt{1+x^2}|$$

находится

$$\int \sqrt{1+x^2} dx = \frac{1}{2} \left(x \cdot \sqrt{1+x^2} + \ln|x + \sqrt{1+x^2}| \right) + C.$$

$$7) \int e^x \cdot \sin 2x dx = \left[\begin{array}{l} u = e^x, dv = \sin 2x dx, \text{ тогда} \\ du = e^x dx, v = -\frac{1}{2} \cos 2x \end{array} \right] = -\frac{e^x \cdot \cos 2x}{2} + \frac{1}{2} \int e^x \cdot \cos 2x dx =$$

~~$$\left[\frac{1}{2} \int e^x \cdot \cos 2x dx - \frac{1}{2} \int e^x \cdot \cos 2x dx \right] = \frac{1}{2} \int e^x \cdot \cos 2x dx - \frac{1}{2} \int e^x \cdot \cos 2x dx =$$~~

~~$$\frac{1}{2} \int e^x \cdot \cos 2x dx - \frac{1}{2} \int e^x \cdot \cos 2x dx =$$~~

Из равенства

$$\int e^x \cdot \sin 2x dx = -\frac{e^x \cdot \cos 2x}{2} + \frac{e^x \cdot \sin 2x}{4} - \frac{1}{4} \int e^x \cdot \sin 2x dx$$

находится

$$\frac{5}{4} \int e^x \cdot \sin 2x dx = -\frac{e^x \cdot \cos 2x}{2} + \frac{e^x \cdot \sin 2x}{4}$$

или

$$\int e^x \cdot \sin 2x dx = \frac{1}{5} e^x \cdot \sin 2x - \frac{2}{5} e^x \cdot \cos 2x + C.$$

2.5. Интегрирование рациональных дробей

Функция $\frac{P_n(x)}{Q_m(x)}$ называется рациональной дробью, где

$$P_n(x) = a_0 + a_1x + a_2x^2 + \dots + a_nx^n$$

$$Q_m(x) = b_0 + b_1x + b_2x^2 + \dots + b_mx^m -$$

многочлены степени n и m соответственно.

Дробь $\frac{P_n(x)}{Q_m(x)}$ будет правильной, если $n < m$; в противном случае ($n \geq m$)

дробь будет неправильной.

Дроби: $\frac{x^2+1}{x^3+2x}$; $\frac{3x+1}{x^2+2x}$ являются правильными, а дроби

$\frac{3x^2+1}{x^3+2x}$; $\frac{4x^3}{x^2+2x}$ - неправильными.

Если дробь неправильная, то путём деления числителя на знаменатель её можно представить в виде суммы целой части и правильной рациональной дроби.

Пример

Представить дробь $\frac{x^4+8x^3+5}{x^2+5x+2}$ в виде суммы целой части и правильной рациональной дроби.

Решение

Дробь является неправильной, так как степень многочлена в числителе больше степени многочлена в знаменателе.

Произведём деление двух многочленов:

$$\begin{array}{r}
 \begin{array}{l}
 \underline{x^4+8x^3+5} \\
 \underline{x^4+5x^3+2x^2} \\
 \hline
 3x^3-2x^2+5
 \end{array}
 \quad \left| \begin{array}{l}
 x^2+5x+2 \\
 \hline
 x^2+3x-17
 \end{array}
 \right. \\
 \begin{array}{l}
 \underline{3x^3-2x^2+5} \\
 \underline{3x^3+15x^2+6x} \\
 \hline
 -17x^2-6x+5
 \end{array} \\
 \begin{array}{l}
 \underline{-17x^2-85x-34} \\
 \hline
 79x+39
 \end{array}
 \end{array}$$

Деление производится до тех пор, пока степень многочлена в остатке не будет меньше степени делителя.

Таким образом, ~~$\frac{x^4+8x^3+5}{x^2+5x+2} = x^2 + 3x - 17 + \frac{79x+39}{x^2+5x+2}$~~ Очевидно, что ин-

тегрирование целой части (т. е. многочлена) не представляет никаких трудностей, поэтому интегрирование любой рациональной дроби сводится к интегрированию правильной рациональной дроби.

Интегрирование правильной рациональной дроби можно разделить на несколько этапов:

1. Разложить знаменатель правильной рациональной дроби на множители вида $(x-a)^k$ и $(x^2+px+q)^l$, где a, p, q — действительные числа, k и l — натуральные числа, корни квадратного трёхчлена x^2+px+q — комплексные числа.

2. По виду множителей в знаменателе разложить правильную рациональную дробь на сумму простейших дробей по правилу:

всякому множителю вида $(x-a)^k$ в разложении соответствует сумма k – дробей вида

$$\frac{A_1}{x-a} + \frac{A_2}{(x-a)^2} + \dots + \frac{A_k}{(x-a)^k}$$

всякому множителю вида $(x^2+px+q)^l$ в разложении соответствует сумма l – дробей вида

$$\frac{A_1x+B_1}{x^2+px+q} + \frac{A_2x+B_2}{(x^2+px+q)^2} + \dots + \frac{A_lx+B_l}{(x^2+px+q)^l}$$

где $A_1, A_2, \dots, A_k, A_1, B_1, A_2, B_2, \dots, A_l, B_l$ – неопределённые коэффициенты.

3. Найти неопределённые коэффициенты

$$\frac{A_1x+B_1}{x^2+px+q} + \frac{A_2x+B_2}{(x^2+px+q)^2} + \dots + \frac{A_lx+B_l}{(x^2+px+q)^l};$$

для этого полученную сумму простейших дробей привести к общему знаменателю и сравнить числители заданной и полученной дробей. Найти неопределённые коэффициенты можно двумя способами:

а) приравнять коэффициенты двух многочленов (числителей) при одинаковых степенях x и решить полученную систему уравнений;

б) сравнить многочлены (числители) при конкретных значениях x ; удобнее выбрать такие значения x , при которых знаменатель рассматриваемой дроби равен нулю или любые другие значения (метод частных значений).

4. Проинтегрировать полученные простейшие дроби. При интегрировании получаются интегралы следующего вида:

$$\int \frac{A}{x-a} dx = A \ln|x-a| + C.$$

$$\int \frac{A_k}{(x-a)^k} dx = A_k \cdot \frac{(x-a)^{-k+1}}{-k+1} + C.$$

$$\int \frac{Bx + C}{x^2 + px + q} dx \quad (\text{см. интегрирование выражений, содержащих квадратный}$$

трёхчлен).

$$\int \frac{B_l x + C_l}{(x^2 + px + q)^l} dx \quad (\text{интегрирование таких дробей в данном методическом}$$

пособии не рассматривается).

Примеры

$$1. \int \frac{x^5 + x^4 - 8}{x^3 - 4x} dx.$$

Рассмотрим подынтегральную функцию

$$f(x) = \frac{x^5 + x^4 - 8}{x^3 - 4x} -$$

неправильная рациональная дробь, преобразуем её

$$\begin{array}{r} \frac{x^5 + x^4 - 8}{x^3 - 4x} \Big| \frac{x^3 - 4x}{x^2 + x + 4} \\ \underline{x^5 - 4x^3} \\ x^4 + 4x^3 - 8 \\ \underline{x^4 - 4x^2} \\ 4x^3 + 4x^2 - 8 \\ \underline{4x^3 - 16x} \\ 4x^2 + 16x - 8. \end{array}$$

Таким образом, имеем

$$\frac{x^2 + 16x - 8}{x^2 + x + 4} + \frac{4x^3 - 4x}{x^3 - 4x}.$$

Следовательно

$$\int \frac{x^5 + x^4 - 8}{x^3 - 4x} dx = \int \left(x^2 + x + 4 + \frac{4x^2 + 16x - 8}{x^3 - 4x} \right) dx =$$

$$= \int x^2 dx + \int x dx + \int 4 dx + \int \frac{4x^2 + 16x - 8}{x^3 - 4x} dx =$$

$$= \frac{x^3}{3} + \frac{x^2}{2} + 4x + \int \frac{4x^2 + 16x - 8}{x^3 - 4x} dx.$$

Последний интеграл рассмотрим отдельно. Подынтегральная функция

$f(x) = \frac{4x^2 + 16x - 8}{x^3 - 4x}$ является правильной рациональной дробью.

Разложим знаменатель этой дроби на множители

$$\frac{4x^2 + 16x - 8}{x^3 - 4x}$$

Разложим подынтегральную функцию на сумму простейших дробей

$$\frac{4x^2 + 16x - 8}{x^3 - 4x} = \frac{A}{x} + \frac{B}{x-2} + \frac{C}{x+2}$$

Определим коэффициенты A , B и C . Для этого приведём полученную сумму дробей к общему знаменателю

$$\frac{4x^2 + 16x - 8}{x^3 - 4x} = \frac{A(x-2)(x+2) + Bx(x+2) + Cx(x-2)}{x(x-2)(x+2)}$$

и приравняем числители

$$4x^2 + 16x - 8 = A(x^2 - 4) + Bx(x+2) + Cx(x-2)$$

Определим коэффициенты A , B и C методом частных значений, для этого подставим конкретные значения x в обе части вышестоящего выражения; в качестве конкретных значений x рассмотрим те значения, при которых знаменатель рассматриваемой дроби обращается в нуль.

$$\begin{aligned} x=0 & \quad \underline{\underline{-8=4A-2B}} \\ x=2 & \quad \underline{\underline{4=0B-8C}} \\ x=-2 & \quad \underline{\underline{-2=4C-6A}} \end{aligned}$$

Итак, имеем

$$\frac{4x^2 + 16x - 8}{x(x-2)(x+2)} = \frac{2}{x} + \frac{5}{x-2} - \frac{3}{x+2}$$

Интегрируем данную функцию

$$\begin{aligned} \int \frac{4x^2 + 16x - 8}{x \cdot (x-2)(x+2)} dx &= \int \left(\frac{2}{x} + \frac{5}{x-2} - \frac{3}{x+2} \right) dx = \\ &= 2 \int \frac{dx}{x} + 5 \int \frac{dx}{x-2} - 3 \int \frac{dx}{x+2} = 2 \ln|x| + 5 \ln|x-2| - 3 \ln|x+2| + C. \end{aligned}$$

Возвращаемся к исходному интегралу

$$\begin{aligned} \int \frac{x^5 + x^4 - 8}{x^3 - 4x} dx &= \frac{x^3}{3} + \frac{x^2}{2} + 4x + \int \frac{4x^2 + 16x - 8}{x^3 - 4x} dx = \\ &= \frac{x^3}{3} + \frac{x^2}{2} + 4x + 2 \ln|x| + 5 \ln|x-2| - 3 \ln|x+2| + C. \end{aligned}$$

$$2. \int \frac{2x^3 - 2x^2 + 5x + 1}{(x^2 - 2x + 1)(x^2 - 1)} dx.$$

Рассмотрим подынтегральную функцию $f(x) = \frac{x^3 - 2x^2 + 5x + 1}{(x-2)(x-1)}$ — правильную рациональную дробь.

Разложим знаменатель на множители

$$\frac{x^3 - 2x^2 + 5x + 1}{(x-2)(x-1)}$$

Разложим подынтегральную функцию на сумму простейших дробей

$$\frac{x^3 - 2x^2 + 5x + 1}{(x-2)(x-1)} = \frac{A}{x-2} + \frac{B}{x-1} + \frac{C}{x-2} + \frac{D}{x-1}$$

Определим коэффициенты A, B, C и D , для этого приведем сумму простейших дробей к общему знаменателю

$$\frac{x^3 - 2x^2 + 5x + 1}{(x-2)(x-1)} = \frac{A}{x-2} + \frac{B}{x-1} + \frac{C}{x-2} + \frac{D}{x-1} =$$

$$\frac{A(x-2)(x-1) + B(x-2)(x-1) + C(x-1) + D(x-2)}{(x-2)(x-1)}$$

и приравняем числители

$$x^3 - 2x^2 + 5x + 1 = A(x-2)(x-1) + B(x-2)(x-1) + C(x-1) + D(x-2)$$

Определим коэффициенты A, B, C и D методом частных значений, подставив эти значения в обе части, в качестве конкретных значений x выбираем $x = 1$; $x = -1$ (это те значения x при которых знаменатель рассматриваемой дроби равен 0) и два значения $x = 0$ и $x = 2$ выбираем произвольно.

$$\begin{aligned} x=1 & \quad 6=2C-6 \\ x=-1 & \quad -8=8D-8 \\ x=0 & \quad 1=AB+CD \\ x=2 & \quad 1=9A+3B+3C+D \end{aligned}$$

подставив значения $C = 3$ и $D = 1$ в последние два уравнения получаем

$$\begin{cases} A+B=1 & A=1 \\ 3A+3B=9 & B=2 \end{cases} \Rightarrow$$

Итак, имеем

~~$$\frac{2x^3 - 2x^2 - 5x + 1}{(x-1)^3(x+1)} = \frac{1}{x-1} + \frac{2}{(x-1)^2} + \frac{3}{(x-1)^3} + \frac{1}{x+1}$$~~

Интегрируем данную функцию

$$\int \frac{2x^3 - 2x^2 - 5x + 1}{(x-1)^3(x+1)} dx = \int \left(\frac{1}{x-1} + \frac{2}{(x-1)^2} + \frac{3}{(x-1)^3} + \frac{1}{x+1} \right) dx =$$

$$= \int \frac{dx}{x-1} + 2 \int \frac{dx}{(x-1)^2} + 3 \int \frac{dx}{(x-1)^3} + \int \frac{dx}{x+1} = \ln|x-1| - \frac{2}{x-1} - \frac{3}{2(x-1)^2} + \ln|x+1| + C.$$

$$3. \int \frac{x^2 - 7x + 15}{x^3 - 2x^2 + 5x} dx.$$

Рассмотрим подынтегральную функцию $f(x) = \frac{x^2 - 7x + 15}{x^3 - 2x^2 + 5x}$ Это правильная

рациональная дробь.

Разложим знаменатель дроби на множители

~~$$\frac{x^2 - 7x + 15}{x^3 - 2x^2 + 5x}$$~~

Разложим подынтегральную функцию на простейшие дроби

~~$$\frac{x^2 - 7x + 15}{x^3 - 2x^2 + 5x} = \frac{A}{x} + \frac{B}{x-2} + \frac{C}{x+1}$$~~

Определим коэффициенты A , B и C

$$\frac{x^2 - 7x + 15}{x(x^2 - 2x + 5)} = \frac{A}{x} + \frac{Bx + C}{x^2 - 2x + 5}$$

$$\Rightarrow x^2 - 7x + 15 = A(x^2 - 2x + 5) + (Bx + C)x$$

$$x^2 - 7x + 15 = Ax^2 - 2Ax + 5A + Bx^2 + Cx$$

$$x^2 - 7x + 15 = (A+B)x^2 + (C-2A)x + 5A$$

Сравним коэффициенты при одинаковых степенях x

$$x^2: \quad 1 = A + B;$$

$$x: \quad -7 = C - 2A;$$

$$x^0: \quad 15 = 5A \Rightarrow A = 3$$

$$B = -2$$

$$C = -1.$$

Итак, имеем

$$\frac{x^2 - 7x + 15}{x(x^2 - 2x + 5)} = \frac{3}{x} - \frac{2x + 1}{x^2 - 2x + 5}$$

Проинтегрируем данную функцию

$$\begin{aligned} \int \frac{x^2 - 7x + 15}{x(x^2 - 2x + 5)} dx &= \int \left(\frac{3}{x} - \frac{2x + 1}{x^2 - 2x + 5} \right) dx = \\ &= 3 \int \frac{dx}{x} - \int \frac{2x + 1}{x^2 - 2x + 5} dx = 3 \ln|x| - \int \frac{2x + 1}{x^2 - 2x + 5} dx. \end{aligned}$$

Рассмотрим второй интеграл отдельно.

$$\begin{aligned} \int \frac{2x+1}{x^2-2x+5} dx &= \int \frac{2x+1}{(x-1)^2+4} dx = \left. \begin{array}{l} x-1=t \\ x=t+1 \\ dx=dt \end{array} \right| = \int \frac{2(t+1)+1}{t^2+4} dt = \int \frac{2t+3}{t^2+4} dt = \\ &= \int \frac{2tdt}{t^2+4} + 3 \int \frac{dt}{t^2+4} = \int \frac{d(t^2+4)}{t^2+4} + \frac{3}{2} \operatorname{arctg} \frac{t}{2} + C = \ln |t^2+4| + \frac{3}{2} \operatorname{arctg} \frac{t}{2} + C = \\ &= \ln |(x-1)^2+4| + \frac{3}{2} \operatorname{arctg} \frac{x-1}{2} + C. \end{aligned}$$

Тогда окончательно имеем

$$\int \frac{x^2-7x+15}{x(x^2-2x+5)} dx = 3 \ln|x| - \ln|x^2-2x+5| - \frac{3}{2} \operatorname{arctg} \frac{x-1}{2} + C.$$

2.6. Интегрирование тригонометрических функций

а) $\int \sin^m ax \cdot \cos^n ax dx$

Пусть хотя бы одно из чисел m или n является нечетным положительным числом. Интеграл находится методом замены переменной; при этом

если m – нечетное число, то нужно сделать замену $\cos ax = t$,

если n – нечетное число, то нужно сделать замену $\sin ax = t$.

При таких подстановках нужно предварительно представить функцию, имеющую нечетную положительную степень в виде произведения первой и четной степени и преобразовать четную степень тригонометрической функции с помощью основного тригонометрического тождества: $\sin^2 \alpha + \cos^2 \alpha = 1$.

Если оба числа m и n являются нечетными положительными числами, то за новую переменную обозначить ту из функций $\cos ax$ и $\sin ax$, степень которой больше, а оставшийся множитель преобразовать так же, как указано выше.

Примеры

$$\begin{aligned}
 1. \int \frac{\sin^3 x dx}{\sqrt{\cos^5 x}} &= \int \frac{\sin^2 x \cdot \sin x dx}{\sqrt{\cos^5 x}} = \int \frac{(1 - \cos^2 x) \cdot \sin x dx}{(\cos x)^{5/2}} = \left. \begin{array}{l} \cos x = t \\ -\sin x dx = dt \\ \sin x dx = -dt \end{array} \right| = \\
 &= \int \frac{(1 - t^2) \cdot (-dt)}{t^{5/2}} = -\int \frac{dt}{t^{5/2}} + \int \frac{t^2 dt}{t^{5/2}} = -\int t^{-5/2} dt + \int t^{-1/2} dt = -\frac{t^{-3/2}}{-3/2} + \frac{t^{1/2}}{1/2} + C = \\
 &= \frac{2}{3\sqrt{t^3}} + 2\sqrt{t} + C = \frac{2}{3\sqrt{\cos^3 x}} + 2\sqrt{\cos x} + C.
 \end{aligned}$$

$$\begin{aligned}
 2. \int \cos^5 3x dx &= \int \cos^4 3x \cdot \cos 3x dx = \int (\cos^2 3x)^2 \cdot \cos 3x dx = \\
 &= \int (1 - \sin^2 3x)^2 \cdot \cos 3x dx = \left. \begin{array}{l} \sin 3x = t \\ 3 \cos 3x dx = dt \\ \cos 3x dx = \frac{1}{3} dt \end{array} \right| = \\
 &= \int (1 - t^2)^2 \cdot \frac{1}{3} dt = \frac{1}{3} \int (1 - 2t^2 + t^4) dt = \frac{1}{3} \left(t - \frac{2t^3}{3} + \frac{t^5}{5} \right) + C = \\
 &= \frac{1}{3} \sin 3x - \frac{2}{9} \sin^3 3x + \frac{1}{15} \sin^5 3x + C.
 \end{aligned}$$

$$3. \int \cos^9 2x \cdot \sin^3 2x dx = \int \cos^9 2x \cdot \sin^2 2x \cdot \sin 2x dx =$$

$$= \int \cos^9 2x \cdot (1 - \cos^2 2x) \cdot \sin 2x dx =$$

$$= \left| \begin{array}{l} \cos 2x = t \\ -2 \sin 2x dx = dt \\ \sin 2x dx = -\frac{1}{2} dt \end{array} \right| = \int t^9 \cdot (1 - t^2) \cdot \left(-\frac{1}{2} dt\right) =$$

$$= -\frac{1}{2} \int (t^9 - t^{11}) dt = -\frac{1}{2} \left(\frac{t^{10}}{10} - \frac{t^{12}}{12} \right) + C =$$

$$= -\frac{1}{20} \cos^{10} 2x + \frac{1}{24} \cos^{12} 2x + C.$$

$$б) \int \sin^m ax \cdot \cos^n ax dx$$

Если оба числа m и n являются четными положительными числами, то воспользуемся формулами понижения степени:

$$\frac{\sin^2 ax}{2} = \frac{1 - \cos 2ax}{2},$$

$$\frac{\cos^2 ax}{2} = \frac{1 + \cos 2ax}{2}$$

Примеры

$$\begin{aligned} 1. \int \sin^2 \frac{x}{3} dx &= \int \frac{1 - \cos \frac{2x}{3}}{2} dx = \frac{1}{2} \int dx - \frac{1}{2} \int \cos \frac{2x}{3} dx = \\ &= \frac{x}{2} - \frac{1}{2} \cdot \frac{3}{2} \sin \frac{2x}{3} + C = \frac{x}{2} - \frac{3}{4} \sin \frac{2x}{3} + C. \end{aligned}$$

$$\begin{aligned} 2. \int \cos^4 3x dx &= \int (\cos^2 3x)^2 dx = \int \left(\frac{1 + \cos 6x}{2} \right)^2 dx = \int \frac{1 + 2\cos 6x + \cos^2 6x}{4} dx = \\ &= \frac{1}{4} \int dx + \frac{1}{2} \int \cos 6x dx + \frac{1}{4} \int \cos^2 6x dx = \frac{x}{4} + \frac{1}{2} \cdot \frac{1}{6} \sin 6x + \frac{1}{4} \int \frac{1 + \cos 12x}{2} dx = \\ &= \frac{x}{4} + \frac{1}{12} \sin 6x + \frac{1}{8} x + \frac{1}{8} \int \cos 12x dx = \frac{x}{4} + \frac{1}{12} \sin 6x + \frac{x}{8} + \frac{1}{8} \cdot \frac{1}{12} \sin 12x + C = \\ &= \frac{3x}{8} + \frac{1}{12} \sin 6x + \frac{1}{96} \sin 12x + C. \end{aligned}$$

$$\begin{aligned} 3. \int \sin^4 \frac{x}{2} \cos^4 \frac{x}{2} dx &= \int \left(\sin \frac{x}{2} \cdot \cos \frac{x}{2} \right)^4 dx = \int \left(\frac{1}{2} \sin x \right)^4 dx = \frac{1}{16} \int \sin^4 x dx = \\ &= \frac{1}{16} \int (\sin^2 x)^2 dx = \frac{1}{16} \int \left(\frac{1 - \cos 2x}{2} \right)^2 dx = \frac{1}{16} \int \frac{1 - 2\cos 2x + \cos^2 2x}{4} dx = \\ &= \frac{1}{64} \int dx - \frac{2}{64} \int \cos 2x dx + \frac{1}{64} \int \cos^2 2x dx = \frac{x}{64} - \frac{1}{32} \cdot \frac{1}{2} \sin 2x + \frac{1}{64} \int \frac{1 + \cos 4x}{2} dx = \\ &= \frac{x}{64} - \frac{1}{64} \sin 2x + \frac{1}{128} \int dx + \frac{1}{128} \int \cos 4x dx = \end{aligned}$$



$$в) \int \sin ax \cdot \cos b x dx; \quad \int \cos ax \cdot \cos b x dx; \quad \int \sin ax \cdot \sin b x dx,$$

где $a \neq b$.

При интегрировании указанных выше произведений синусов и косинусов нужно предварительно преобразовать подынтегральную функцию с помощью формул:

$$\sin ax \cos bx = \frac{1}{2}(\sin(a+b)x + \sin(a-b)x)$$

$$\cos ax \cos bx = \frac{1}{2}(\cos(a+b)x + \cos(a-b)x)$$

$$\sin ax \sin bx = \frac{1}{2}(\cos(a-b)x - \cos(a+b)x).$$

Примеры

$$1. \int \sin 5x \cdot \cos 2x dx = \frac{1}{2} \int (\sin 7x + \sin 3x) dx = \frac{1}{2} \cdot \left(-\frac{1}{7} \cos 7x\right) + \frac{1}{2} \cdot \left(-\frac{1}{3} \cos 3x\right) + C$$

$$= -\frac{1}{14} \cos 7x - \frac{1}{6} \cos 3x + C.$$

$$2. \int \cos 3x \cdot \cos 7x dx = \frac{1}{2} \int (\cos 10x + \cos 4x) dx = \frac{1}{2} \cdot \frac{1}{10} \sin 10x + \frac{1}{2} \cdot \frac{1}{4} \sin 4x + C =$$

$$= \frac{1}{20} \sin 10x + \frac{1}{8} \sin 4x + C.$$

$$г) \int R(\sin x, \cos x) dx$$

Здесь $R(\sin x, \cos x)$ - рациональная функция от $\sin x$ и $\cos x$. В этом случае нужно использовать универсальную тригонометрическую подстановку

$$\sin x = \frac{2 \operatorname{tg} \frac{x}{2}}{1 + \operatorname{tg}^2 \frac{x}{2}}, \quad \cos x = \frac{1 - \operatorname{tg}^2 \frac{x}{2}}{1 + \operatorname{tg}^2 \frac{x}{2}}$$

а затем ввести новую переменную

$$t = \operatorname{tg} \frac{x}{2}$$

Пример

$$\int \frac{dx}{5 - 4 \sin x + 3 \cos x}$$

Преобразуем знаменатель подынтегральной функции

$$\begin{aligned} 5 - 4 \sin x + 3 \cos x &= 5 - 4 \frac{2 \operatorname{tg} \frac{x}{2}}{1 + \operatorname{tg}^2 \frac{x}{2}} + 3 \frac{1 - \operatorname{tg}^2 \frac{x}{2}}{1 + \operatorname{tg}^2 \frac{x}{2}} \\ &= \frac{5(1 + \operatorname{tg}^2 \frac{x}{2}) - 8 \operatorname{tg} \frac{x}{2} + 3(1 - \operatorname{tg}^2 \frac{x}{2})}{1 + \operatorname{tg}^2 \frac{x}{2}} \\ &= \frac{5 + 5 \operatorname{tg}^2 \frac{x}{2} - 8 \operatorname{tg} \frac{x}{2} + 3 - 3 \operatorname{tg}^2 \frac{x}{2}}{1 + \operatorname{tg}^2 \frac{x}{2}} \\ &= \frac{8 - 8 \operatorname{tg} \frac{x}{2} + 2 \operatorname{tg}^2 \frac{x}{2}}{1 + \operatorname{tg}^2 \frac{x}{2}} \end{aligned}$$

Возвращаемся к вычислению интеграла

$$\int \frac{dx}{5 - 4\sin x + 3\cos x} = \int \frac{1 + \operatorname{tg}^2 \frac{x}{2}}{2 \left(\operatorname{tg}^2 \frac{x}{2} - 4\operatorname{tg} \frac{x}{2} + 4 \right)} dx =$$

$$= \left. \begin{array}{l} \operatorname{tg} \frac{x}{2} = t \\ \frac{x}{2} = \operatorname{arctg} t \\ x = 2\operatorname{arctg} t \\ dx = \frac{2dt}{1+t^2} \end{array} \right| = \int \frac{(1+t^2)}{2(t^2 - 4t + 4)} \cdot \frac{2dt}{1+t^2} =$$

$$= \int \frac{dt}{t^2 - 4t + 4} = \int \frac{dt}{(t-2)^2} = \int (t-2)^{-2} dt = \frac{(t-2)^{-1}}{-1} + C = -\frac{1}{t-2} + C = -\frac{1}{\operatorname{tg} \frac{x}{2} - 2} + C.$$

3. ЗАДАНИЯ ДЛЯ САМОСТОЯТЕЛЬНОГО РЕШЕНИЯ

3.1. Непосредственное интегрирование

$$1. \quad a) \int \sqrt{x} \cdot (x+1)(2x+3) dx; \quad б) \int \frac{5e^{2x} + \sqrt{x^3} \cdot e^x}{e^x} dx.$$

$$2. \quad a) \int \frac{(x+3)(\sqrt{x}-1)}{\sqrt{x}} dx; \quad б) \int \frac{4 - \sin^2 x}{2 - \sin x} dx.$$

$$3. \quad a) \int \frac{1}{x^3} \left(3x^2 - \frac{1}{x^6} \right) dx; \quad б) \int \frac{x^2 - 6}{x^4 - 36} dx.$$

$$4. \quad a) \int \frac{5x^2 - 4x + 12}{x^2} dx;$$

$$б) \int \frac{1 - 4\sin^2 x}{\sin^2 x} dx.$$

$$5. \quad a) \int \frac{(\sqrt{x} + 2)x}{\sqrt[3]{x}} dx;$$

$$б) \int \frac{x^2 - 4x + 3}{x - 3} dx.$$

$$6. \quad a) \int x(\sqrt{x} - 9)(\sqrt{x} + 9) dx;$$

$$б) \int \frac{5x \sin x + 2}{x} dx.$$

$$7. \quad a) \int \frac{5}{x^2} \left(\frac{x}{25} - x^2 \right) dx;$$

$$б) \int \frac{(81 - x^2) dx}{x - 9}.$$

$$8. \quad a) \int \left(\frac{3}{x} + 4 \right) \cdot (\sqrt{x} + 1) dx;$$

$$б) \int \frac{6 + x^2}{36 - x^4} dx.$$

$$9. \quad a) \int \left(\frac{1}{x^2} + \frac{1}{\sqrt{x}} \right) \cdot x dx;$$

$$б) \int \frac{\sqrt{x^2 + 3} dx}{x^2 + 3}.$$

$$10. \quad a) \int \frac{7x^2 + 6x - 5}{x^2} dx;$$

$$б) \int \frac{x^2 - 6x + 5}{x - 5} dx.$$

$$11. \quad a) \int \frac{7\sqrt{x} + x \cdot \sqrt[3]{x}}{x^2} dx;$$

$$б) \int \frac{(1 - \cos^2 x) dx}{x^2 \cdot \sin^2 x}.$$

$$12. \quad a) \int (x + 2)(1 - x)\sqrt{x} dx;$$

$$б) \int \frac{4e^{5x} - x^4 \cdot e^{4x}}{e^{4x}} dx.$$

$$13. \quad a) \int x^2 \cdot \sqrt{x} \cdot \sqrt[3]{x^4} dx;$$

$$б) \int \frac{\sin^2 5x + \cos^2 5x}{\sqrt{16 - x^2}} dx.$$

$$14. \quad a) \int (x^2 \cdot \sqrt{x} - 4x^3 + 3) dx;$$

$$б) \int (1 + x + \operatorname{tg}^2 x) dx.$$

$$15. a) \int x \cdot \left(\frac{7}{x^3} + \frac{2}{x^2} + 3 \right) dx;$$

$$б) \int (4 + ctg^2 x) dx .$$

$$16. a) \int \frac{(x^3 \sqrt{x} - 2x) dx}{x^3};$$

$$б) \int \frac{\sqrt{64 - x^2}}{64 - x^2} dx .$$

$$17. a) \int \frac{\sqrt[5]{x} \cdot \sqrt[5]{x^4} - \sqrt[4]{x^5}}{x} dx;$$

$$б) \int 4 \sin \frac{x}{4} \cdot \cos \frac{x}{4} \cdot \cos \frac{x}{2} dx .$$

$$18. a) \int \frac{16x^4 - 1(x^3 \sqrt{x} - 2x)}{(2x - 1)(2x + 1)} dx;$$

$$б) \int \frac{20 dx}{\cos(1 + tg^2 x)} dx .$$

$$19. a) \int \frac{x^3 - 2x^2 + x}{x - 1} dx;$$

$$б) \int e^x (12e^{-x} + 3) dx .$$

$$20. a) \int x(\sqrt{x} - 1) \cdot \frac{9}{x} dx;$$

$$б) \int \frac{(x - 3)(x + 3)}{x^4 - 81} dx .$$

$$21. a) \int (7x + 2) \left(\frac{7}{x} - 1 \right) dx;$$

$$б) \int \frac{x^2 \cdot \cos x dx}{2 \cdot \left(\cos^2 \frac{x}{2} - \sin^2 \frac{x}{2} \right)} .$$

$$22. a) \int x^3 \left(x^{\frac{4}{3}} + \sqrt[3]{x^2} \right) dx;$$

$$б) \int \frac{x^2 - 6x - 8}{x - 2} dx .$$

$$23. a) \int \frac{x^3 - 16x}{x + 4} dx;$$

$$б) \int \frac{x^3 e^x + 3e^{2x}}{e^x} dx .$$

$$24. a) \int \frac{x^3 - 2\sqrt[3]{x} + 3}{x} dx;$$

$$б) \int \frac{1 + x\sqrt{9 - x^2}}{\sqrt{9 - x^2}} dx .$$

$$25. \quad a) \int \frac{(2\sqrt{x}+1)^2}{\sqrt{x}} dx;$$

$$б) \int \frac{x \cdot (x^2 + 1)}{\sin^2 x + \cos^2 x} dx.$$

$$26. \quad a) \int \frac{3}{x^3} \left(\frac{x^2}{3} + x^3 + 1 \right) dx;$$

$$б) \int (e^x + 4e^{2x}) e^{-x} dx.$$

$$27. \quad a) \int \frac{3x^2+1}{x\sqrt{x}} dx;$$

$$б) \int 3x^2 \cdot \left(\frac{1}{x^3 \sin x} + \frac{1}{3x^2} \right) dx.$$

$$28. \quad a) \int (3x^2 - 1) \cdot x\sqrt{x} dx;$$

$$б) \int \frac{x^2 + 3}{x^4 - 9} dx.$$

$$29. \quad a) \int \frac{2x\sqrt{x} + 3x + 12}{x} dx;$$

$$б) \int \frac{3x^2}{\cos x} \left(\frac{2\cos x}{x^3} - \frac{\cos^2 x}{x^2} \right) dx.$$

$$30. \quad a) \int \frac{(3x+4)(x-1)}{\sqrt{x}} dx;$$

$$б) \int \frac{2dx}{1 + \cos 2x}.$$

3.2. Подведение под знак дифференциала

$$1. \quad a) \int 3\cos 7x dx; \quad б) \int \frac{dx}{\cos^2\left(\frac{x}{3}+1\right)}; \quad в) \int e^{\sin x-2} \cos x dx.$$

$$2. \quad a) \int 4e^{-5x} dx; \quad б) \int \frac{dx}{\sin^2\left(\frac{x}{2}+7\right)}; \quad в) \int \frac{\sin x dx}{\cos x + 1}.$$

$$3. \quad a) \int 2\sin \frac{x}{10} dx; \quad б) \int \frac{dx}{(5x+8)^2}; \quad в) \int \frac{e^x dx}{\sqrt{1-e^{2x}}}.$$

$$4. \quad a) \int \frac{7dx}{\cos^2 3x}; \quad b) \int e^{\frac{x}{2}+3} dx; \quad e) \int \frac{\sqrt{\ln x + 2}}{x} dx.$$

$$5. \quad a) \int \frac{3dx}{\sin^2 \frac{x}{4}}; \quad b) \int \cos(2 - 5x) dx; \quad e) \int \frac{xdx}{x^2 + 3}.$$

$$6. \quad a) \int \frac{5dx}{9 + 4x^2}; \quad b) \int \sin\left(\frac{1}{3}x + 4\right) dx; \quad e) \int \cos(x^3 + 3)x^2 dx.$$

$$7. \quad a) \int \frac{6dx}{\sqrt{4 - 9x^2}}; \quad b) \int (5x + 1)^8 dx; \quad e) \int \frac{\sqrt{\operatorname{tg} x} dx}{\cos^2 x}.$$

$$8. \quad a) \int 2\cos \frac{x}{4} dx; \quad b) \int \frac{dx}{\sqrt{4x - 3}}; \quad e) \int \frac{dx}{\operatorname{ctg}^3 x \cdot \sin^2 x}.$$

$$9. \quad a) \int 3e^{\frac{x}{7}} dx; \quad b) \int \frac{dx}{(5x + 2)^3}; \quad e) \int \frac{\operatorname{arctg}^4 x dx}{1 + x^2}.$$

$$10. \quad a) \int 5\sin 8x dx; \quad b) \int \frac{dx}{\sin^2\left(\frac{x}{4} + 1\right)}; \quad e) \int \frac{\operatorname{arsin}^3 x dx}{\sqrt{1 - x^2}}.$$

$$11. \quad a) \int \frac{3dx}{\cos^2 \frac{x}{10}}; \quad b) \int (7x - 2)^5 dx; \quad e) \int \operatorname{ctg} x dx.$$

$$12. \quad a) \int \frac{4dx}{\sin^2 10x}; \quad b) \int e^{\frac{x}{5}+2} dx; \quad e) \int \cos^2 x \sin x dx.$$

13. a) $\int \frac{7dx}{25+9x^2}$; б) $\int \cos\left(\frac{x}{4}-7\right)dx$; в) $\int \frac{e^x dx}{e^x+5}$.
14. a) $\int \frac{3dx}{\sqrt{36-25x^2}}$; б) $\int \sin\left(\frac{x}{7}+4\right)dx$; в) $\int \frac{\sqrt[3]{\ln x}}{x} dx$.
15. a) $\int 2\cos 8x dx$; б) $\int \frac{dx}{\sqrt{\frac{x}{3}+1}}$; в) $\int \frac{x^2 dx}{x^3+4}$.
16. a) $\int 3e^{-\frac{x}{7}} dx$; б) $\int e^{-3x^2} x dx$; в) $\int \frac{dx}{\sin^2(4x-5)}$.
17. a) $\int 25\sin\frac{x}{9} dx$; б) $\int \frac{dx}{\sqrt{\operatorname{tg} x} \cdot \cos^2 x}$; в) $\int \frac{dx}{\cos^2(4x+7)}$.
18. a) $\int \frac{6dx}{\cos^2 5x}$; б) $\int \frac{e^{-2\operatorname{ctg} x} dx}{\sin^2 x}$; в) $\int e^{-\frac{x}{7}+2} dx$.
19. a) $\int \frac{4dx}{\sin^2 \frac{x}{6}}$; б) $\int \frac{dx}{(1+x^2)\operatorname{arctg}^2 x}$; в) $\int \frac{dx}{5x-3}$.
20. a) $\int \frac{3dx}{16+25x^2}$; б) $\int \frac{e^{\operatorname{arcsin} x} dx}{\sqrt{1-x^2}}$; в) $\int \left(3x+\frac{1}{7}\right)^4 dx$.
21. a) $\int \frac{5dx}{\sqrt{16-9x^2}}$; б) $\int \sqrt{\cos x} \sin x dx$; в) $\int \cos\left(\frac{x}{2}+1\right) dx$.

22. a) $\int 5 \cos 9x dx$; б) $\int \frac{dx}{\cos^2\left(\frac{x}{5} + 3\right)}$; в) $\int \frac{\cos x dx}{1 + \sin^2 x}$.
23. a) $\int 5e^{5x} dx$; б) $\int \frac{e^x dx}{e^x - 4}$; в) $\int \frac{dx}{\sin^2\left(\frac{x}{8} - 3\right)}$.
24. a) $\int 3 \sin \frac{2}{5} x dx$; б) $\int \frac{dx}{\sqrt{x+7}}$; в) $\int \frac{\cos(\ln x)}{x} dx$.
25. a) $\int \frac{4 dx}{\cos^2 \frac{x}{12}}$; б) $\int e^{-3x^2} x dx$; в) $\int e^{-4x+5} dx$.
26. a) $\int \frac{dx}{\sin^2 \frac{4x}{5}}$; б) $\int e^{2x^3} x^2 dx$; в) $\int \cos(3x + 8) dx$.
27. a) $\int \frac{6 dx}{9 + 16x^2}$; б) $\int \frac{\cos(\operatorname{tg} x) dx}{\cos^2 x}$; в) $\int \sin\left(\frac{x}{10} + 10\right) dx$.
28. a) $\int \frac{7 dx}{\sqrt{64 - 25x^2}}$; б) $\int \frac{dx}{7x - 5}$; в) $\int \frac{e^{\operatorname{ctg} x} dx}{\sin^2 x}$.
29. a) $\int \sin \frac{3x}{7} dx$; б) $\int \frac{dx}{\sqrt[3]{x-7}}$; в) $\int \frac{\sqrt[3]{\operatorname{arctg} x}}{1 + x^2} dx$.
30. a) $\int e^{-\frac{2x}{5}} dx$; б) $\int \sqrt{4x - 5} dx$; в) $\int \frac{dx}{\arcsin^3 x \cdot \sqrt{1 - x^2}}$.

3.3. Замена переменной

$$1. \quad a) \int \frac{dx}{e+2\sqrt{x}}; \quad б) \int \frac{e^{3x} dx}{e^x+3} \quad [e^x=t].$$

$$2. \quad a) \int \frac{dx}{\sqrt{2x-1}}; \quad б) \int x(5x-1)^{19} dx \quad [5x-1=t].$$

$$3. \quad a) \int \frac{dx}{x\sqrt{2x-9}}; \quad б) \int \frac{dx}{x\sqrt{x^2+4}} \quad \left[x = \frac{2}{t} \right].$$

$$4. \quad a) \int \frac{dx}{\sqrt{x}+\sqrt[3]{x}}; \quad б) \int \frac{xdx}{(3-x)^7} \quad [3-x=t].$$

$$5. \quad a) \int \frac{dx}{\sqrt{x^3}+\sqrt{x}}; \quad б) \int \frac{dx}{x\sqrt{4-x^2}} \quad \left[x = \frac{2}{t} \right].$$

$$6. \quad a) \int \frac{dx}{x-3\sqrt{x}}; \quad б) \int \frac{dx}{e^x-2} \quad [e^x=t].$$

$$7. \quad a) \int \frac{xdx}{\sqrt{x+2}}; \quad б) \int x(1-3x)^8 dx \quad [1-3x=t].$$

$$8. \quad a) \int \frac{dx}{x\sqrt{2x+1}}; \quad б) \int \frac{dx}{x\sqrt{x^2+9}} \quad \left[x = \frac{3}{t} \right].$$

$$9. \quad a) \int \frac{dx}{\sqrt{x}+2\sqrt[3]{x}}; \quad б) \int \frac{xdx}{(4x+5)^{10}} \quad [4x+5=t].$$

10. a) $\int \frac{dx}{\sqrt{x^3 + 4\sqrt{x}}}$; б) $\int \frac{dx}{x\sqrt{9-x^2}} \quad \left[x = \frac{3}{t} \right]$.
11. a) $\int \frac{dx}{x+3\sqrt{x}}$; б) $\int \frac{dx}{e^x + 5} \quad [x = \ln t]$.
12. a) $\int \frac{(x+1)dx}{\sqrt{3x+2}}$; б) $\int x(3-2x)^{11} dx \quad [3-2x=t]$.
13. a) $\int \frac{dx}{x\sqrt{2x+36}}$; б) $\int \frac{dx}{x\sqrt{x^2+25}} \quad \left[x = \frac{5}{t} \right]$.
14. a) $\int \frac{dx}{\sqrt{x} - 2\sqrt[3]{x}}$; б) $\int \frac{xdx}{(3x+4)^6} \quad [3x+4=t]$.
15. a) $\int \frac{dx}{\sqrt{x^3 - 4\sqrt{x}}}$; б) $\int \frac{dx}{x\sqrt{x^2 - 25}} \quad \left[x = \frac{5}{t} \right]$.
16. a) $\int \frac{dx}{x+2\sqrt{x}}$; б) $\int \frac{e^{3x} dx}{e^x - 4} \quad [x = \ln t]$.
17. a) $\int \frac{(1-x)dx}{\sqrt{x-5}}$; б) $\int x(3x+1)^8 dx \quad [3x+1=t]$.
18. a) $\int \frac{dx}{x\sqrt{2x+16}}$; б) $\int \frac{dx}{x\sqrt{16-x^2}} \quad \left[x = \frac{4}{t} \right]$.
19. a) $\int \frac{dx}{\sqrt{x} - 5\sqrt[3]{x}}$; б) $\int \frac{xdx}{(5-x)^8} \quad [5-x=t]$.
20. a) $\int \frac{dx}{\sqrt{x^3 + 9\sqrt{x}}}$; б) $\int \frac{dx}{x\sqrt{x^2 - 9}} \quad \left[x = \frac{3}{t} \right]$.

$$21. a) \int \frac{dx}{x - 7\sqrt{x}};$$

$$b) \int \frac{dx}{e^x - 4} \quad [x = \ln t].$$

$$22. a) \int \frac{(x-3)dx}{\sqrt{5x-1}};$$

$$b) \int x(5x+3)^9 dx \quad [5x+3=t].$$

$$23. a) \int \frac{dx}{x\sqrt{2x-25}};$$

$$b) \int \frac{dx}{x\sqrt{x^2-16}} \quad \left[x = \frac{4}{t} \right].$$

$$24. a) \int \frac{dx}{\sqrt{x} + 4\sqrt[3]{x}};$$

$$b) \int \frac{x dx}{(3-x)^9} \quad [3-x=t].$$

$$25. a) \int \frac{dx}{\sqrt{x^3-9\sqrt{x}}};$$

$$b) \int \frac{dx}{x\sqrt{x^2-49}} \quad \left[x = \frac{7}{t} \right].$$

$$26. a) \int \frac{dx}{x-7\sqrt{x}};$$

$$b) \int \frac{e^{3x} dx}{e^x - 3} \quad [e^x = t].$$

$$27. a) \int \frac{x dx}{\sqrt{7x+5}};$$

$$b) \int x(2x-5)^5 dx \quad [2x-5=t].$$

$$28. a) \int \frac{dx}{x\sqrt{2x+25}};$$

$$b) \int \frac{dx}{x\sqrt{x^2+64}} \quad \left[x = \frac{8}{t} \right].$$

$$29. a) \int \frac{dx}{\sqrt{x} + 6\sqrt[3]{x}};$$

$$b) \int \frac{x dx}{(3x+1)^7} \quad [3x+1=t].$$

$$30. a) \int \frac{dx}{\sqrt{x^3+49\sqrt{x}}};$$

$$b) \int \frac{dx}{x\sqrt{81-x^2}} \quad \left[x = \frac{9}{t} \right].$$

3.4. Интегрирование по частям

1. а) $\int x \cos \frac{x}{3} dx$; б) $\int \ln(x+4) dx$; в) $\int \sqrt{x^2+9} dx$.
2. а) $\int (2x+1)e^{-3x} dx$; б) $\int \arcsin 5x dx$; в) $\int \cos \ln 2x dx$.
3. а) $\int \left(\frac{x}{2}-1\right) \sin 2x dx$; б) $\int (x+4) \ln x dx$; в) $\int e^{3x} \cos x dx$.
4. а) $\int (8x+3) \cos 8x dx$; б) $\int \ln 8x dx$; в) $\int \sin(15 \ln x) dx$.
5. а) $\int (x+4) \ln 5x dx$; б) $\int (x^2-1) 5^{-x} dx$; в) $\int \sqrt{x^2-1} dx$.
6. а) $\int \left(1-\frac{5}{2}x\right) \sin 5x dx$; б) $\int (2x-5) \ln x dx$; в) $\int e^x \sin \frac{x}{4} dx$.
7. а) $\int x \cos \left(\frac{x}{5}-1\right) dx$; б) $\int \operatorname{arctg} 2x dx$; в) $\int e^{4x} \sin x dx$.
8. а) $\int \left(\frac{x}{5}+7\right) e^{0,1x} dx$; б) $\int x \operatorname{arctg} x dx$; в) $\int \sin \ln x dx$.
9. а) $\int (7x+1) \sin \frac{x}{7} dx$; б) $\int x^{-5} \ln x dx$; в) $\int \operatorname{arctg}^2 x dx$.
10. а) $\int x \cos \left(5-\frac{x}{10}\right) dx$; б) $\int \arccos 3x dx$; в) $\int e^x \sin 2x dx$.
11. а) $\int (x^2-2x) \ln x dx$; б) $\int x \cdot 10^{5x} dx$; в) $\int e^{3x} \cdot \cos x dx$.
12. а) $\int \ln 12x dx$; б) $\int x(\cos^2 x - \sin^2 x) dx$; в) $\int \sqrt{x^2+7} dx$.
13. а) $\int x^2 \sin x dx$; б) $\int \ln(7x+9) dx$; в) $\int \arcsin^2 x dx$.
14. а) $\int (2x+7) \cos \frac{1}{7} x dx$; б) $\int \operatorname{arctg} \frac{1}{x} dx$; в) $\int e^{5x} \cdot \sin x dx$.

15. a) $\int x \cdot e^{x+100} dx$; б) $\int \ln 12x dx$; в) $\int \cos \ln 5x dx$.
16. a) $\int (12x+1) \cdot e^{\frac{x}{2}} dx$; б) $\int (x^2 - 4x + 4) \ln x dx$; в) $\int \sin(5 \ln x) dx$.
17. a) $\int (x+7) \cdot \sin 7x dx$; б) $\int x^{100} \cdot \ln x dx$; в) $\int e^{20x} \cdot \cos x dx$.
18. a) $\int x \cdot \cos(7x+9) dx$; б) $\int \ln(10-x) dx$; в) $\int \sqrt{x^2 - 10} dx$.
19. a) $\int 2x \sin 4x \cdot \cos 4x dx$; б) $\int x^2 \cdot \ln x dx$; в) $\int e^x \cdot \cos 12x dx$.
20. a) $\int x^{\frac{3}{2}} \cdot \ln x dx$; б) $\int x^2 \cdot e^{3x} dx$; в) $\int \sqrt{x^2 + 12} dx$.
21. a) $\int x \cdot \sin \pi x dx$; б) $\int x^5 \cdot \ln 5x dx$; в) $\int \arccos^2 x dx$.
22. a) $\int x \cdot \left(\cos^2 \frac{x}{2} - \sin^2 \frac{x}{2} \right) dx$; б) $\int x^{-\frac{1}{2}} \arctg \sqrt{x} dx$; в) $\int \sin 3x dx$.
23. a) $\int (7x-4) \cdot e^{4-x} dx$; б) $\int \frac{\ln x}{(1+x)^2} dx$; в) $\int \cos(3 \ln x) dx$.
24. a) $\int (x+10) \ln 10x dx$; б) $\int (1+x)^2 \cdot e^x dx$; в) $\int \sin \ln 7x dx$.
25. a) $\int \lg(10x+0,5) dx$; б) $\int x \cdot \cos \frac{2x}{\pi} dx$; в) $\int 2 \sin \ln x \cdot \cos \ln x dx$.
26. a) $\int (x+9) \cdot \sin \frac{x}{9} dx$; б) $\int (1+x^2)^2 \cdot \ln x dx$; в) $\int 2e^x \cdot \sin x \cos x dx$.
27. a) $\int \left(9 - \frac{7}{2}x \right) \cdot \sin 2x dx$; б) $\int \arccos 2x dx$; в) $\int \frac{e^x \cdot \sin x}{\operatorname{tg} x} dx$.
28. a) $\int x \cdot \sin \left(9 - \frac{7x}{2} \right) dx$; б) $\int \frac{\ln(x+1)}{(x+1)^2} dx$; в) $\int \cos \ln x dx$.

$$29. \quad a) \int (x+7) \cdot \cos(x+7) dx; \quad б) \int x \cdot \ln x^7 dx; \quad в) \int e^x \cdot (1 + \cos 3x) dx.$$

$$30. \quad a) \int (x^2 - 2x - 3) \cdot \ln x dx; \quad б) \int \frac{x \cdot \sin^3 x}{1 - \cos^2 x} dx; \quad в) \int \frac{\sin 2x}{e^{2x}} dx.$$

3.5. Интегрирование рациональных дробей

$$1. \quad a) \int \frac{2x+3}{x^2-2x+5} dx; \quad б) \int \frac{8x-2}{x^3+x^2-2x} dx;$$

$$в) \int \frac{2x^2-2x+1}{x^3-2x^2+x} dx; \quad г) \int \frac{x^5+7x^3+x^2+12x+1}{x^4+5x^2+4} dx.$$

$$2. \quad a) \int \frac{3x+2}{x^2+2x+5} dx; \quad б) \int \frac{4x^2-11x+3}{x^3-4x^2+3x} dx;$$

$$в) \int \frac{2x^2+4x+1}{x^3+2x^2+x} dx; \quad г) \int \frac{x^5+6x^3+x^2+5x+3}{x^4+4x^2+3} dx.$$

$$3. \quad a) \int \frac{1-2x}{x^2-2x+2} dx; \quad б) \int \frac{5x-3}{x^3-2x^2-3x} dx;$$

$$в) \int \frac{2x^2-5x+4}{x^3-4x^2+4x} dx; \quad г) \int \frac{x^5+5x^3+x^2+4x+2}{x^4+3x^2+2} dx.$$

$$4. \quad a) \int \frac{2-3x}{x^2+2x+2} dx; \quad б) \int \frac{2x^2+3x+3}{x^3+2x^2-3x} dx;$$

$$в) \int \frac{2x^2+7x+4}{x^3+4x^2+4x} dx; \quad г) \int \frac{x^5+7x^3+x^2+10x+3}{x^4+5x^2+6} dx.$$

$$5. \quad a) \int \frac{3-2x}{x^2+4x+5} dx; \quad б) \int \frac{4x^2-7x+2}{x^3-3x^2+2x} dx;$$

$$6) \int \frac{2x^2 - 8x + 9}{x^3 - 6x^2 + 9x} dx;$$

$$2) \int \frac{x^5 + 8x^3 + x^2 + 16x + 2}{x^4 + 6x^2 + 8} dx.$$

$$6. \quad a) \int \frac{3x - 4}{x^2 + 4x + 5} dx;$$

$$6) \int \frac{8x - 6}{x^3 + x^2 - 6x} dx;$$

$$6) \int \frac{2x^2 + 10x + 9}{x^3 + 6x^2 + 9x} dx;$$

$$2) \int \frac{x^5 + 9x^3 + x^2 + 20x + 3}{x^4 + 7x^2 + 12} dx.$$

$$7. \quad a) \int \frac{5 + 2x}{x^2 - 6x + 10} dx;$$

$$6) \int \frac{4x^2 - 6}{x^3 - x^2 - 6x} dx;$$

$$6) \int \frac{3x^2 - 2x + 1}{x^3 - 2x^2 + x} dx;$$

$$2) \int \frac{x^5 + 6x^3 + x^2 + 8x + 1}{x^4 + 5x^2 + 4} dx.$$

$$8. \quad a) \int \frac{2 - 5x}{x^2 + 6x + 10} dx;$$

$$6) \int \frac{4x^2 - 7x - 3}{x^3 - 2x^2 - 3x} dx;$$

$$6) \int \frac{3x^2 + 5x + 1}{x^3 + 2x^2 + x} dx;$$

$$2) \int \frac{x^5 + 6x^3 - x^2 + 5x - 3}{x^4 + 4x^2 + 3} dx.$$

$$9. \quad a) \int \frac{1 - 4x}{x^2 - 2x + 10} dx;$$

$$6) \int \frac{4x^2 - 4x - 2}{x^3 - x^2 - 2x} dx;$$

$$6) \int \frac{3x^2 - 7x + 4}{x^3 - 4x^2 + 4x} dx;$$

$$2) \int \frac{x^5 + 5x^3 - x^2 + 4x - 2}{x^4 + 3x^2 + 2} dx.$$

$$10. \quad a) \int \frac{5x + 3}{x^2 + 2x + 10} dx;$$

$$6) \int \frac{2x^2 - 6x - 2}{x^3 + x^2 - 2x} dx;$$

$$6) \int \frac{3x^2 + 9x + 4}{x^3 + 4x^2 + 4x} dx;$$

$$2) \int \frac{x^5 + 7x^3 - x^2 + 10x - 3}{x^4 + 5x^2 + 6} dx.$$

$$11. a) \int \frac{5x+2}{x^2-6x+13} dx;$$

$$б) \int \frac{2x^2-3x-3}{x^3-4x^2+3x} dx;$$

$$в) \int \frac{3x^2-11x+9}{x^3-6x^2+9x} dx;$$

$$г) \int \frac{x^5+8x^3-x^2+16x-2}{x^4+6x^2+8} dx.$$

$$12. a) \int \frac{4-2x}{x^2+6x+13} dx;$$

$$б) \int \frac{2-3x}{x^3-3x^2+2x} dx;$$

$$в) \int \frac{2x^2+8x+9}{x^3+6x^2+9x} dx;$$

$$г) \int \frac{x^5+9x^3+x^2+18x+4}{x^4+7x^2+12} dx.$$

$$13. a) \int \frac{3x-1}{x^2-4x+8} dx;$$

$$б) \int \frac{-8x-6}{x^3-x^2-6x} dx;$$

$$в) \int \frac{3x^2-3x+2}{x^3-2x^2+x} dx;$$

$$г) \int \frac{x^5+6x^3-x^2+8x-1}{x^4+5x^2+4} dx.$$

$$14. a) \int \frac{3x-5}{x^2+4x+8} dx;$$

$$б) \int \frac{2x^2-6x-6}{x^3+x^2-6x} dx;$$

$$в) \int \frac{2x^2+5x+1}{x^3+2x^2+x} dx;$$

$$г) \int \frac{x^5+5x^3+2x^2+4x+6}{x^4+4x^2+3} dx.$$

$$15. a) \int \frac{2x+3}{x^2-4x+13} dx;$$

$$б) \int \frac{-5x-3}{x^3+2x^2-3x} dx;$$

$$в) \int \frac{2x^2-4x+4}{x^3-4x^2+4x} dx;$$

$$г) \int \frac{x^5+4x^3+2x^2+3x+4}{x^4+3x^2+2} dx.$$

$$16. a) \int \frac{3x-7}{x^2+4x+13} dx;$$

$$б) \int \frac{2x^2-3x+2}{x^3-3x^2+2x} dx;$$



$$17. a) \int \frac{2x+1}{x^2-6x+18} dx;$$

$$б) \int \frac{2x^2+6x-6}{x^3-x^2-6x} dx;$$

$$в) \int \frac{2x^2-7x+9}{x^3-6x^2+9x} dx;$$

$$г) \int \frac{x^5+4x^3+x^2+2}{x^4+6x^2+8} dx.$$

$$18. a) \int \frac{2x-1}{x^2+6x+18} dx;$$

$$б) \int \frac{2x^2-3x+3}{x^3-2x^2-3x} dx;$$

$$в) \int \frac{2x^2+7x+9}{x^3+6x^2+9x} dx;$$

$$г) \int \frac{x^5+9x^3-x^2+20x-3}{x^4+7x^2+12} dx.$$

$$19. a) \int \frac{3x-4}{x^2-2x+17} dx;$$

$$б) \int \frac{4x^2+2}{x^3+x^2-2x} dx;$$

$$в) \int \frac{2x^2-x+1}{x^3-2x^2+x} dx;$$

$$г) \int \frac{x^5+6x^3+x^2+5x+4}{x^4+5x^2+4} dx.$$

$$20. a) \int \frac{4x+3}{x^2+2x+17} dx;$$

$$б) \int \frac{2x^2-9x+3}{x^3-4x^2+3x} dx;$$

$$в) \int \frac{3x^2+6x+1}{x^3+2x^2+x} dx;$$

$$г) \int \frac{x^5+5x^3-2x^2+4x-6}{x^4+4x^2+3} dx.$$

$$21. a) \int \frac{3x-4}{x^2-4x+20} dx;$$

$$б) \int \frac{2x-2}{x^3-2x^2-3x} dx;$$

$$в) \int \frac{3x^2-9x+8}{x^3-4x^2+4x} dx;$$

$$г) \int \frac{x^5+4x^3-2x^2+3x-4}{x^4+3x^2+2} dx.$$

$$22. a) \int \frac{3x+2}{x^2+4x+20} dx;$$

$$б) \int \frac{4x^2+7x-3}{x^3+2x^2-3x} dx;$$

$$в) \int \frac{2x^2+3x+4}{x^3+4x^2+4x} dx;$$

$$г) \int \frac{x^5+7x^3-x^2+12x-2}{x^4+5x^2+6} dx.$$

$$23. a) \int \frac{2x+3}{x^2-4x+29} dx;$$

$$e) \int \frac{2x^2-11x+9}{x^3-6x^2+9x} dx;$$

$$24. a) \int \frac{2x-3}{x^2+4x+29} dx;$$

$$e) \int \frac{5x+9}{x^3+6x^2+9x} dx;$$

$$25. a) \int \frac{4x-7}{x^2-2x+26} dx;$$

$$e) \int \frac{2x^2-5x+1}{x^3-2x^2+x} dx;$$

$$26. a) \int \frac{4x+5}{x^2+2x+26} dx;$$

$$e) \int \frac{2x^2+2x+1}{x^3+2x^2+x} dx;$$

$$27. a) \int \frac{5x-1}{x^2-6x+25} dx;$$

$$e) \int \frac{2x^2-9x+4}{x^3-4x^2+4x} dx;$$

$$28. a) \int \frac{5x-3}{x^2+6x+25} dx;$$

$$e) \int \frac{x^2+3x+8}{x^3+4x^2+4x} dx;$$

$$29. a) \int \frac{4x-3}{x^2-8x+17} dx;$$

$$b) \int \frac{2x^2-2x+6}{x^3+x^2-6x} dx;$$

$$z) \int \frac{x^5+8x^3+x^2+12x+4}{x^4+6x^2+8} dx.$$

$$b) \int \frac{3x^2+2x+6}{x^3-x^2-6x} dx;$$

$$z) \int \frac{x^5+5x^3+x^2+4x+3}{x^4+7x^2+12} dx.$$

$$b) \int \frac{2x^2+9x-3}{x^3+2x^2-3x} dx;$$

$$z) \int \frac{x^5+6x^3-x^2+5x-4}{x^4+5x^2+4} dx.$$

$$b) \int \frac{2x^2-x-2}{x^3-3x^2+2x} dx;$$

$$z) \int \frac{x^5+6x^3+7x}{x^4+4x^2+3} dx.$$

$$b) \int \frac{2x^2-9x-3}{x^3-2x^2-3x} dx;$$

$$z) \int \frac{x^5+2x^3+2x^2+x+4}{x^4+3x^2+2} dx.$$

$$b) \int \frac{6x^2+2x-2}{x^3+x^2-2x} dx;$$

$$z) \int \frac{x^5+3x^3+x^2+2}{x^4+5x^2+6} dx.$$

$$b) \int \frac{4x^2-6}{x^3+x^2-6x} dx;$$

$$\begin{array}{ll}
\text{е)} \int \frac{x^2 - 11x + 18}{x^3 - 6x^2 + 9x} dx; & \text{з)} \int \frac{x^5 + 8x^3 - x^2 + 12x - 4}{x^4 + 6x^2 + 8} dx. \\
30. \text{ а)} \int \frac{2x + 7}{x^2 + 8x + 17} dx; & \text{б)} \int \frac{x + 3}{x^3 - 4x^2 + 3x} dx; \\
\text{е)} \int \frac{x^2 + 7x + 18}{x^3 + 6x^2 + 9x} dx; & \text{з)} \int \frac{x^5 + 9x^3 - x^2 + 18x - 4}{x^4 + 7x^2 + 12} dx.
\end{array}$$

3.6. Интегрирование тригонометрических функций

$$\begin{array}{lll}
1. \text{ а)} \int \cos^2 \frac{x}{3} dx; & \text{б)} \int \cos^3 x \cdot \sin^2 x dx; & \text{в)} \int \sin 4x \cdot \cos 5x dx. \\
2. \text{ а)} \int \sin^2 \frac{x}{3} dx; & \text{б)} \int \sin^3 x \cdot \cos^2 x dx; & \text{в)} \int \sin 3x \cdot \sin 7x dx. \\
3. \text{ а)} \int \sin^2 \frac{x}{2} \cdot \cos^2 \frac{x}{2} dx; & \text{б)} \int \cos^3 x \sqrt{\sin x} dx; & \text{в)} \int \cos 3x \cdot \cos 8x dx. \\
4. \text{ а)} \int \cos^2 \frac{x}{5} dx; & \text{б)} \int \sin^3 x \cdot \sqrt{\cos x} dx; & \text{в)} \int \sin 7x \cdot \cos 5x dx. \\
5. \text{ а)} \int \sin^2 \frac{x}{5} dx; & \text{б)} \int \frac{\cos^3 x dx}{\sqrt[3]{\sin^2 x}}; & \text{в)} \int \sin 6x \cdot \sin 2x dx. \\
6. \text{ а)} \int \sin^2 \frac{x}{4} \cdot \cos^2 \frac{x}{4} dx; & \text{б)} \int \frac{\sin^3 x dx}{\sqrt{\cos x}}; & \text{в)} \int \cos 5x \cdot \cos 7x dx \\
7. \text{ а)} \int \sin^2 \frac{x}{6} dx; & \text{б)} \int \frac{\sin^3 x dx}{\sqrt[3]{\cos^2 x}}; & \text{в)} \int \cos 4x \cdot \cos 7x dx. \\
9. \text{ а)} \int \sin^2 \frac{x}{6} \cdot \cos^2 \frac{x}{6} dx; & \text{б)} \int \cos^3 x \cdot \sin^4 x dx; & \text{в)} \int \cos 7x \cdot \sin 4x dx. \\
10. \text{ а)} \int \cos^2 \frac{2x}{5} dx; & \text{б)} \int \sin^3 x \cdot \cos^4 x dx; & \text{в)} \int \sin 11x \cdot \sin 5x dx. \\
11. \text{ а)} \int \sin^2 \frac{2x}{5} dx; & \text{б)} \int \cos^3 x \cdot x \sqrt[4]{\sin^3 x} dx; & \text{в)} \int \cos 9x \cdot \cos 6x dx.
\end{array}$$

12. a) $\int \sin^2 \frac{x}{5} \cdot \cos^2 \frac{x}{5} dx$; б) $\int \sin^3 x \sqrt[3]{\cos^2 x} dx$; в) $\int \cos 6x \cdot \sin 4x dx$.
13. a) $\int \cos^2 \frac{x}{7} dx$; б) $\int \cos^3 x \cdot \sqrt[3]{\sin x} dx$; в) $\int \sin 12x \cdot \cos 8x dx$.
14. a) $\int \sin^2 \frac{x}{7}$; б) $\int \sin^3 x \cdot \sqrt[4]{\cos x} dx$; в) $\int \cos 8x \cdot \cos 5x dx$.
15. a) $\int \sin^2 \frac{x}{7} \cdot \cos^2 \frac{x}{7} dx$; б) $\int \frac{\cos^3 x dx}{\sin x \sqrt{\sin x}}$; в) $\int \sin 7x \cdot \cos 3x dx$.
16. a) $\int \cos^2 \frac{x}{8} dx$; б) $\int \frac{\sin^3 x dx}{\cos x \sqrt{\cos x}}$; в) $\int \sin 5x \cdot \sin 8x dx$.
17. a) $\int \sin^2 \frac{x}{8} dx$; б) $\int \frac{\cos^3 x dx}{\sqrt[5]{\sin^4 x}}$; в) $\int \cos 7x \cdot \cos 10x dx$.
18. a) $\int \sin^2 \frac{x}{8} \cdot \cos^2 \frac{x}{8} dx$; б) $\int \frac{\sin^3 x dx}{\sqrt[5]{\cos^3 x}}$; в) $\int \cos 5x \cdot \sin 6x dx$.
19. a) $\int \cos^2 \frac{x}{9} dx$; б) $\int \cos^3 x \cdot \sqrt[7]{\sin^4 x} dx$; в) $\int \sin 7x \cdot \sin 11x dx$.
20. a) $\int \sin^2 \frac{x}{9} dx$; б) $\int \sin^3 x \cdot \sqrt[7]{\cos^4 x} dx$; в) $\int \cos 9x \cdot \cos 11x dx$.
21. a) $\int \sin^2 \frac{x}{9} \cdot \cos^2 \frac{x}{9} dx$; б) $\int \cos^3 x \cdot \sqrt[5]{\sin^4 x} dx$; в) $\int \cos 11x \cdot \sin 5x dx$.
22. a) $\int \cos^2 \frac{2x}{3} dx$; б) $\int \sin^3 x \cdot \sqrt[5]{\cos^4 x} dx$; в) $\int \sin 12x \cdot \sin 7x dx$.
23. a) $\int \sin^2 \frac{2x}{3} dx$; б) $\int \frac{\cos^3 x dx}{\sin x \sqrt{\sin x}}$; в) $\int \cos 13x \cdot \cos 5x dx$.
24. a) $\int \sin^2 \frac{2x}{3} \cdot \cos^2 \frac{2x}{3} dx$; б) $\int \frac{\sin^3 x dx}{\cos x \cdot \sqrt[3]{\cos x}}$; в) $\int \cos 9x \cdot \sin 4x dx$.
25. a) $\int \cos^2 \frac{3x}{4} dx$; б) $\int \frac{\cos^3 x dx}{\sqrt[4]{\sin^3 x}}$; в) $\int \sin 13x \cdot \sin 8x dx$.
26. a) $\int \sin^2 \frac{3x}{4} dx$; б) $\int \frac{\sin^3 x dx}{\sqrt[4]{\cos^3 x}}$; в) $\int \sin 12x \cdot \sin 8x dx$.

$$27. \quad a) \int \sin^2 \frac{3x}{4} \cdot \cos^2 \frac{3x}{4} dx; \quad \bar{b}) \int \frac{\cos^3 x dx}{\sqrt[7]{\sin^5 x}}; \quad \bar{e}) \int \sin 5x \cdot \cos 8x dx.$$

$$28. \quad a) \int \cos^2 \frac{3x}{5} dx; \quad \bar{b}) \int \frac{\sin^3 x dx}{\sqrt[7]{\sin^5 x}}; \quad \bar{e}) \int \sin 14x \cdot \sin 9x dx.$$

$$29. \quad a) \int \sin^2 \frac{3x}{5} dx; \quad \bar{b}) \int \frac{\cos^3 x dx}{\sqrt[6]{\sin^5 x}}; \quad \bar{e}) \int \cos 15x \cdot \cos 11x dx.$$

$$30. \quad a) \int \sin^2 \frac{3x}{5} \cdot \cos^2 \frac{3x}{5} dx; \quad \bar{b}) \int \frac{\sin^3 x dx}{\sqrt[6]{\cos^5 x}}; \quad \bar{e}) \int \sin 9x \cdot \cos 3x dx.$$

СПИСОК ЛИТЕРАТУРЫ

Данко П. Е., Попов А. Г., Кожевникова Т. Я. Высшая математика в упражнениях и задачах. Часть 1. – М.: ООО “Изд-во Оникс”, 2008. – 368 с.

Письменный Д. Т. Конспект лекций по математике. Часть 1. – М.: Изд.-во Айрис-пресс, 2012. – 281 с.



Министерство образования и науки РФ
ФГБОУ ВПО
«Уральский государственный горный
университет»

**Г. В. Петровских, В. Б. Пяткова,
О. Е. Турова**

ИНТЕГРАЛЬНОЕ ИСЧИСЛЕНИЕ ФУНКЦИИ ОДНОЙ ПЕРЕМЕННОЙ

НЕОПРЕДЕЛЕННЫЙ ИНТЕГРАЛ

Учебное пособие
**по разделу дисциплины «Математика»
для студентов всех специальностей
очного обучения**

**Екатеринбург
2018**

ОГЛАВЛЕНИЕ

ВВЕДЕНИЕ	4
1. НЕОПРЕДЕЛЕННЫЙ ИНТЕГРАЛ	5
1. 1. Первообразная для функции	5
1. 2. Неопределенный интеграл и его свойства	5
1. 3. Таблица основных интегралов	6
2. МЕТОДЫ ИНТЕГРИРОВАНИЯ	7
2. 1. Непосредственное интегрирование	7
2. 2. Подведение под знак дифференциала	10
2. 3. Замена переменной	12
2. 4. Интегрирование по частям	14
2. 5. Интегрирование рациональных дробей	19
2. 6. Интегрирование тригонометрических функций	28
3. ЗАДАНИЯ ДЛЯ САМОСТОЯТЕЛЬНОГО РЕШЕНИЯ	34
3.1. Непосредственное интегрирование	34
3. 2. Подведение под знак дифференциала	37
3. 3. Замена переменной	41
3. 4. Интегрирование по частям	44
3. 5. Интегрирование рациональных дробей	46
3. 6. Интегрирование тригонометрических функций	51
СПИСОК ЛИТЕРАТУРЫ.....	53

ВВЕДЕНИЕ

В учебном пособии представлены основные теоретические сведения по теме “Неопределенный интеграл”, рассмотрены основные методы интегрирования, разобраны примеры решения задач.

Работа содержит 30 вариантов наборов задач для самостоятельной работы студентов, которые могут быть использованы для контрольных работ.

Рекомендуется для всех специальностей УГГУ.

1. НЕОПРЕДЕЛЕННЫЙ ИНТЕГРАЛ

1.1. Первообразная для функции

Функция $F(x)$ называется первообразной для функции $f(x)$ на интервале (a, b) , если $F(x)$ дифференцируема на (a, b) и $F'(x) = f(x)$

Примеры

1. Функции $F(x) = -\cos x$, $F_1(x) = -\cos x + 1$, $F_2(x) = -\cos x - 3$ являются первообразными для функции $f(x) = \sin x$

2. Функции ~~$F(x) = \frac{1}{x}$~~ являются первообразными для функции $f(x) = \frac{1}{x^2}$, $x \in \mathbb{R}$

3. Функции $F(x) = \arcsin x$, $F_1(x) = \arcsin x - 0,5$ являются первообразными для функции $f(x) = \frac{1}{\sqrt{1-x^2}}$.

Теорема

Если $F(x)$ и $F_1(x)$ - первообразные для функции $f(x)$ на интервале (a, b) , то $F_1(x) = F(x) + C$, где $C = \text{const}$.

Таким образом, множество всех первообразных для функции $f(x)$ имеет вид $\{F(x) + C\}$.

1.2. Неопределенный интеграл и его свойства

Неопределенным интегралом функции $f(x)$ на (a, b) называется множество всех её первообразных и обозначается

$$\int f(x) dx = F(x) + C,$$

где $F(x)$ - одна из первообразных для функции $f(x)$.

Примеры

1. $\int \sin x dx = -\cos x + C.$
2. $\int \frac{dx}{x} = \ln|x| + C.$
3. $\int \frac{dx}{\sqrt{1-x^2}} = \arcsin x + C, \quad |x| < 1.$

Свойства неопределённого интеграла

1. $\left(\int f(x) dx \right)' = f(x).$
2. $d\left(\int f(x) dx \right) = f(x) dx.$
3. $\int df(x) = f(x) + C.$
4. $\int kf(x) dx = k \int f(x) dx,$ где $k = \text{const}.$
5. $\int (f(x) \pm g(x)) dx = \int f(x) dx \pm \int g(x) dx.$
6. Если $\int f(x) dx = F(x) + C$ и $u = u(x)$ - дифференцируемая на (a, b) функция, то $\int f(u) du = F(u) + C.$

1.3. Таблица основных интегралов

1. $\int 0 dx = C \quad (C = \text{const}).$
2. $\int x^\alpha dx = \frac{x^{\alpha+1}}{\alpha+1} + C, \quad x > 0, \alpha \neq -1.$
3. $\int \frac{dx}{x} = \ln|x| + C.$

$$4. \int a^x dx = \frac{a^x}{\ln a} + C, \quad a > 0, \quad a \neq 1.$$

$$5. \int e^x dx = e^x + C.$$

$$6. \int \sin x dx = -\cos x + C.$$

$$7. \int \cos x dx = \sin x + C.$$

$$8. \int \frac{dx}{\cos^2 x} = \operatorname{tg} x + C, \quad \cos x \neq 0.$$

$$9. \int \frac{dx}{\sin^2 x} = -\operatorname{ctg} x + C, \quad \sin x \neq 0.$$

$$10. \int \frac{dx}{\sqrt{a^2 - x^2}} = \arcsin \frac{x}{a} + C, \quad a \neq 0.$$

$$11. \int \frac{dx}{a^2 + x^2} = \frac{1}{a} \operatorname{arctg} \frac{x}{a} + C, \quad a \neq 0.$$

$$12. \int \frac{dx}{x^2 - a^2} = \frac{1}{2a} \ln \left| \frac{x-a}{x+a} \right| + C, \quad a \neq 0.$$

$$13. \int \frac{dx}{\sqrt{x^2 + k}} = \ln \left| x + \sqrt{x^2 + k} \right| + C, \quad k \neq 0.$$

2. МЕТОДЫ ИНТЕГРИРОВАНИЯ

2.1. Непосредственное интегрирование

Выполняется с использованием тождественных преобразований подынтегральных функций, свойств и таблицы неопределённых интегралов.

Примеры

$$1. \int 2\sqrt{x^3} dx = 2 \int x^{\frac{3}{2}} dx = 2 \frac{x^{\frac{3}{2}+1}}{\frac{3}{2}+1} + C = 2 \frac{x^{\frac{5}{2}}}{\frac{5}{2}} + C = \frac{4}{5} x^{\frac{5}{2}} + C = \frac{4}{5} \sqrt{x^5} + C.$$

$$2. \int \frac{\sqrt{x}+2}{\sqrt{x}} dx = \int \left(\frac{\sqrt{x}}{\sqrt{x}} + \frac{2}{\sqrt{x}} \right) dx = \int \left(1 + 2x^{-\frac{1}{2}} \right) dx = \int dx + 2 \int x^{-\frac{1}{2}} dx =$$

$$= x + 2 \frac{x^{\frac{1}{2}}}{\frac{1}{2}} + C = x + 4\sqrt{x} + C.$$

$$3. \int (7x-1) \left(x^3 + \frac{1}{x} \right) dx = \int \left(7x \cdot x^3 - x^3 + 7x \cdot \frac{1}{x} - \frac{1}{x} \right) dx = \int \left(7x^4 - x^3 - \frac{1}{x} + 7 \right) dx =$$

$$= 7 \int x^4 dx - \int x^3 dx - \int \frac{1}{x} dx + 7 \int dx = \frac{7x^5}{5} - \frac{x^4}{4} - \ln|x| + 7x + C.$$

$$4. \int \frac{x^2-5}{x^4-25} dx = \int \frac{x^2-5}{(x^2)^2-5^2} dx = \int \frac{x^2-5}{(x^2-5)(x^2+5)} dx = \int \frac{dx}{x^2+5} = \int \frac{dx}{x^2+(\sqrt{5})^2} =$$

$$= \frac{1}{\sqrt{5}} \operatorname{arctg} \frac{x}{\sqrt{5}} + C.$$

$$5. \int \frac{x^2-2x-3}{x+1} dx = \left[\begin{array}{l} x^2-2x-3=0 \\ x_{1,2} = \frac{2 \pm \sqrt{4+12}}{2} \\ x_1=3, \quad x_2=-1 \end{array} \right] = \int \frac{(x-3)(x+1)}{x+1} dx = \int (x-3) dx = \frac{x^2}{2} - 3x + C.$$

$$6. \int \frac{(3x-1)^2}{x} dx = \int \frac{9x^2-6x+1}{x} dx = \int \left(9x - 6 + \frac{1}{x} \right) dx = 9 \cdot \int x dx - 6 \cdot \int dx + \int \frac{dx}{x} =$$

$$= \frac{9x^2}{2} - 6x + \ln|x| + C.$$

$$7. \int e^x \cdot \left(\frac{3e^{-x}}{2} + \frac{4}{5} \right) dx = \int \left(\frac{3e^x \cdot e^{-x}}{2} + \frac{4}{5} e^x \right) dx = \int \left(\frac{3}{2} + \frac{4}{5} e^x \right) dx = \frac{3}{2} \cdot \int dx - \frac{4}{5} \cdot \int e^x dx =$$

$$= \frac{3}{2} x + \frac{4}{5} e^x + C.$$

$$8. \int x^2 \cdot \left(\frac{3 \sin x}{x^2} + \frac{5}{x^3} \right) dx = \int \left(3 \sin x + \frac{5}{x} \right) dx = 3 \cdot \int \sin x dx + 5 \cdot \int \frac{1}{x} dx = -3 \cos x + 5 \ln|x| + C.$$

$$9. \int 4 \sin \frac{x}{2} \cdot \cos \frac{x}{2} dx = \int 2 \cdot 2 \sin \frac{x}{2} \cdot \cos \frac{x}{2} dx = 2 \cdot \int \sin x dx = -2 \cos x + C.$$

$$10. \int \frac{\sin^2 x}{\cos^2 x} dx = \int \frac{1 - \cos^2 x}{\cos^2 x} dx = \int \left(\frac{1}{\cos^2 x} - \frac{\cos^2 x}{\cos^2 x} \right) dx = \int \frac{dx}{\cos^2 x} - \int dx = \operatorname{tg} x - x + C.$$

$$11. \int \frac{(x - \sqrt{x})(1 + \sqrt{x})}{\sqrt[3]{x}} dx = \int \frac{x + x\sqrt{x} - \sqrt{x} - x}{\sqrt[3]{x}} dx = \int \frac{x\sqrt{x} - \sqrt{x}}{\sqrt[3]{x}} dx = \int \left(\frac{x\sqrt{x}}{\sqrt[3]{x}} - \frac{\sqrt{x}}{\sqrt[3]{x}} \right) dx =$$

$$= \int \left(x \cdot x^{\frac{1}{2}} \cdot x^{-\frac{1}{3}} - x^{\frac{1}{2}} \cdot x^{-\frac{1}{3}} \right) dx = \int x^{\frac{7}{6}} dx - \int x^{\frac{1}{6}} dx = \frac{6x^{\frac{13}{6}}}{13} - \frac{6x^{\frac{7}{6}}}{7} + C = \frac{6\sqrt[6]{x^{13}}}{13} - \frac{6\sqrt[6]{x^7}}{7} + C.$$

$$12. \int \frac{2e^{5x} - e^{4x}}{e^{4x}} dx = \int (2e^x - 1) dx = 2 \cdot \int e^x dx - \int dx = 2e^x - x + C.$$

2.2. Подведение под знак дифференциала

В этом методе используют таблицу интегралов и свойство неопределённого интеграл: если $\int f(x) dx = F(x) + C$ и $u = u(x)$ - дифференцируемая на (a, b)

функция, то $\int f(u) du = F(u) + C$, а также определение дифференциала функции

$$f(x): df(x) = f'(x) dx.$$

Например:

1. $\frac{dx}{a} = d\left(\frac{x}{a}\right)$ так как $\frac{1}{a}d(ax) = \frac{1}{a}(ax)'dx = \frac{1}{a} \cdot adx = dx$.

2. $dx = d(x+b)$.

3. $\frac{dx}{a} = d\left(\frac{x}{a}\right)$.

4. $\sin x dx = d(-\cos x)$.

5. $\cos x dx = d(\sin x)$.

6. $e^x dx = d(e^x)$.

7. $\frac{dx}{x} = d(\ln x)$.

8. $x dx = \frac{1}{2}d(x^2) = \frac{1}{2}d(x^2 + b)$.

9. $x^2 dx = \frac{1}{3}d(x^3) = \frac{1}{3}d(x^3 + b)$.

10. $\frac{dx}{\cos^2 x} = d(\tan x)$.

11. $\frac{dx}{\sin^2 x} = d(-\cot x)$.

12. $\frac{dx}{1+x^2} = d(\arctan x)$.

13. $\frac{dx}{\sqrt{1-x^2}} = d(\arcsin x)$.

14. $\frac{dx}{a \cos^2 x} = d\left(\frac{\tan x}{a}\right)$.

Примеры

1. $\int \sin 3x dx = \left[dx = \frac{1}{3}d(3x) \right] = \frac{1}{3} \int \sin 3x d(3x) = -\frac{1}{3} \cos 3x + C$.

$$2. \int \cos \frac{x}{5} dx = \left[dx = 5 d\left(\frac{x}{5}\right) \right] = 5 \int \cos \frac{x}{5} d\left(\frac{x}{5}\right) = 5 \sin \frac{x}{5} + C.$$

$$3. \int \frac{dx}{7x-2} = \left[dx = \frac{1}{7} d(7x-2) \right] = \frac{1}{7} \int \frac{d(7x-2)}{7x-2} = \frac{1}{7} \ln |7x-2| + C.$$

$$4. \int \operatorname{tg} x dx = \int \frac{\sin x dx}{\cos x} = [\sin x dx = -d(\cos x)] = -\int \frac{d(\cos x)}{\cos x} = -\ln |\cos x| + C.$$

$$5. \int \frac{\ln^2 x}{x} dx = \left[\frac{dx}{x} = d(\ln x) \right] = \int \ln^2 x d(\ln x) = \frac{\ln^3 x}{3} + C.$$

$$6. \int \frac{xdx}{x^2+9} = \left[xdx = \frac{1}{2} d(x^2+9) \right] = \frac{1}{2} \int \frac{d(x^2+9)}{x^2+9} = \frac{1}{2} \ln |x^2+9| + C.$$

$$7. \int \frac{e^x dx}{e^{2x}+4} = \left[e^x dx = d(e^x) \right] = \int \frac{d(e^x)}{(e^x)^2+2^2} = \frac{1}{2} \operatorname{arctg} \frac{e^x}{2} + C.$$

$$8. \int \frac{e^{\operatorname{tg} x} dx}{\cos^2 x} = \left[\frac{dx}{\cos^2 x} = d(\operatorname{tg} x) \right] = \int e^{\operatorname{tg} x} d(\operatorname{tg} x) = e^{\operatorname{tg} x} + C.$$

$$9. \int \frac{dx}{(1+x^2)\operatorname{arctg} x} = \left[\frac{dx}{1+x^2} = d(\operatorname{arctg} x) \right] = \int \frac{d(\operatorname{arctg} x)}{\operatorname{arctg} x} = \ln |\operatorname{arctg} x| + C.$$

$$\begin{aligned}
10. \int \sqrt{4x^3 - 8} \cdot x^2 dx &= \left[x^2 dx = \frac{1}{3} d(x^3) = \frac{1}{12} d(4x^3 - 8) \right] = \frac{1}{12} \int (4x^3 - 8)^{\frac{1}{2}} d(4x^3 - 8) = \\
&= \frac{1}{12} \frac{(4x^3 - 8)^{\frac{3}{2}}}{\frac{3}{2}} + C = \frac{1}{12} \cdot \frac{2}{3} \sqrt{(4x^3 - 8)^3} + C = \frac{1}{18} \sqrt{(4x^3 - 8)^3} + C.
\end{aligned}$$

2.3. Замена переменной

Этот метод является продолжением метода подведения под знак дифференциала в более сложных случаях.

Пусть $x = x(t)$ – монотонная непрерывно дифференцируемая функция на некотором интервале изменения t , а $f(x)$ – непрерывная функция на соответствующем интервале изменения x .

Тогда

$$\int f(x) dx = \int f(x(t)) x'(t) dt.$$

Примеры

$$\int \frac{dx}{\sqrt{x+2}} = \left[\begin{array}{l} \text{Замена:} \\ x = t^2 \\ dx = (t^2)' dt = 2t dt \end{array} \right] = \int \frac{2t dt}{t+2} = 2 \int \frac{(t+2) - 2}{t+2} dt =$$

$$1. \quad = 2 \int \left(1 - \frac{2}{t+2} \right) dt = 2 \int dt - 4 \int \frac{dt}{t+2} =$$

$$= 2t - 4 \int \frac{d(t+2)}{t+2} = 2t - 4 \ln |t+2| = \left[\begin{array}{l} \text{обратная} \\ \text{замена: } t = \sqrt{x} \end{array} \right] = 2\sqrt{x} - 4 \ln |\sqrt{x} + 2| + C.$$

2.

$$\int \frac{(x+1)dx}{x^2+4x+20} = \left[\begin{array}{l} \text{Выделим в знаменателе полный квадрат.} \\ x^2+4x+20 = (x^2+4x+4)+16 = (x+2)^2+16. \\ \text{Замена: } x+2=t; x=t-2; dx=dt; \\ x+1=t-2+1=t-1 \end{array} \right] =$$

$$= \int \frac{(t-1)dt}{t^2+16} = \int \frac{tdt}{t^2+16} - \int \frac{dt}{t^2+16} = \frac{1}{2} \int \frac{d(t^2+16)}{t^2+16} - \frac{1}{4} \operatorname{arctg} \frac{t}{4}$$

$$= \frac{1}{2} \ln |t^2+16| - \frac{1}{4} \operatorname{arctg} \frac{t}{4} + C =$$

$$= \left[\begin{array}{l} \text{обратная замена: } t=x+2; \\ t^2+16=x^2+4x+20 \end{array} \right] = \frac{1}{2} \ln |x^2+4x+20| - \frac{1}{4} \operatorname{arctg} \frac{x+2}{4} + C.$$

3.

$$\int \sqrt{9-x^2} dx = \left[\begin{array}{l} \text{Замена: } x=3\sin t, \sqrt{9-x^2} = \sqrt{9-9\sin^2 t} = \\ = \sqrt{9(1-\sin^2 t)} = 3\sqrt{\cos^2 t} = 3\cos t; \quad dx=3\cos t dt \end{array} \right] =$$

$$= \int 3\cos t \cdot 3\cos t dt = 9 \int \cos^2 t dt = 9 \int \frac{1+\cos 2t}{2} dt = \frac{9}{2} \int dt + \frac{9}{2} \int \cos 2t dt =$$

$$= \frac{9}{2} t + \frac{1}{2} \cdot \frac{9}{2} \int \cos 2t d(2t) = \frac{9}{2} t + \frac{9}{4} \sin 2t + C = \left[\text{Обратная замена: } t = \arcsin \frac{x}{3} \right] =$$

$$= \frac{9}{2} \arcsin \frac{x}{3} + \frac{9}{4} \sin \left(2 \arcsin \frac{x}{3} \right) + C.$$

4.

$$\int \frac{e^{2x} dx}{e^x + 1} = \left[\begin{array}{l} \text{Замена:} \\ e^x = t \\ x = \ln t \end{array} \middle| \begin{array}{l} e^{2x} = t^2 \\ dx = \frac{1}{t} dt \end{array} \right] = \int \frac{t^2 \frac{1}{t} dt}{t+1} = \int \frac{t dt}{t+1} = \int \frac{(t+1) - 1}{t+1} dt =$$

$$= \int dt - \int \frac{dt}{t+1} = t - \int \frac{d(t+1)}{t+1} = t - \ln|t+1| + C = e^x - \ln|e^x + 1| + C.$$

2.4. Интегрирование по частям

Пусть функции ~~$u(x)$~~ непрерывно дифференцируемы. Тогда

$$\int u(x) \cdot v'(x) dx = u(x) \cdot v(x) - \int v(x) \cdot u'(x) dx$$

или в укороченном виде

$$\int u dv = uv - \int v du.$$

Формула применяется для нахождения, например, интегралов вида

a) $\int x^n \cos x dx$, $\int x^n \sin x dx$, $\int x^n e^x dx$ с выбором функции $u = x^n$;

б) $\int x^n \ln x dx$ с выбором функции $u = \ln x$;

в) $\int x^n \arcsin x dx$, $\int x^n \arccos x dx$, $\int x^n \operatorname{arctg} x dx$, с выбором функции

~~$u = \arcsin x$~~ и т.п.

После выбора функции $u = u(x)$ и дифференциала ~~$dv = v'(x) dx$~~ находим дифференциал ~~$du = u'(x) dx$~~ и функцию $v = \int v'(x) dx = \int dv$ ($C = 0$). Подставив ~~$u(x)$~~ , ~~$v(x)$~~ и ~~$du(x)$~~ в правую часть формулы, находим $\int v(x) du$.

Применение формулы интегрирования по частям не ограничивается интегралами приведённых типов.

Примеры

$$1. \int x \cos \frac{x}{3} dx = \left[\begin{array}{l} \text{Выбираем } u = x, \quad dv = \cos \frac{x}{3} dx \\ \text{и находим } du = x' dx = dx, \\ v = \int \cos \frac{x}{3} dx = 3 \int \cos \frac{x}{3} d \frac{x}{3} = 3 \sin \frac{x}{3} \end{array} \right] =$$

$$= x \cdot 3 \sin \frac{x}{3} - \int 3 \sin \frac{x}{3} dx = 3x \sin \frac{x}{3} - 3 \cdot 3 \int \sin \frac{x}{3} d \frac{x}{3} = 3x \cdot \sin \frac{x}{3} + 9 \cos \frac{x}{3} + C.$$

$$2. \int (2x - 5) \cdot e^{-7x} dx = \left[\begin{array}{l} \text{Выбираем } u = 2x - 5, \quad dv = e^{-7x} dx \\ \text{и находим } du = (2x - 5)' dx = 2 dx, \\ v = \int e^{-7x} dx = -\frac{1}{7} \int e^{-7x} d(-7x) = -\frac{1}{7} e^{-7x} \end{array} \right] =$$

$$= -\frac{2x - 5}{7} \cdot e^{-7x} + \int \frac{1}{7} e^{-7x} \cdot 2 dx = -\frac{2x - 5}{7} e^{-7x} + \frac{2}{7} \int e^{-7x} dx =$$

$$= -\frac{2x - 5}{7} \cdot e^{-7x} + \frac{2}{7} \cdot \left(-\frac{1}{7} \right) e^{-7x} + C = -\frac{2x - 5}{7} \cdot e^{-7x} - \frac{2}{49} e^{-7x} + C.$$

$$3. \int \frac{\ln 9x}{x^3} dx = \int \frac{1}{x^3} \cdot \ln 9x dx = \int x^{-3} \cdot \ln 9x dx =$$

$$= \left[\begin{array}{l} u = \ln 9x, \quad dv = x^{-3} dx, \text{ тогда} \\ du = (\ln 9x)' dx = \frac{9}{9x} dx = \frac{dx}{x}, \quad v = \int x^{-3} dx = -\frac{1}{2x^2} \end{array} \right] = -\frac{\ln 9x}{2x^2} + \frac{1}{2} \int \frac{1}{x^2} \cdot \frac{dx}{x} =$$

$$= -\frac{\ln 9x}{2x^2} + \frac{1}{2} \int x^{-3} dx = -\frac{\ln 9x}{2x^2} - \frac{1}{2} \cdot \frac{1}{2x^2} + C = -\frac{2 \ln 9x + 1}{4x^2} + C.$$

$$4. \int x \operatorname{arctg} x dx = \int \operatorname{arctg} x \cdot x dx = \left[\begin{array}{l} u = \operatorname{arctg} x, \quad dv = x dx, \quad \text{тогда} \\ du = (\operatorname{arctg} x)' dx = \frac{dx}{1+x^2}, \\ v = \int x dx = \frac{x^2}{2} \end{array} \right] =$$

$$= \frac{x^2 \operatorname{arctg} x}{2} - \int \frac{x^2}{2} \cdot \frac{dx}{1+x^2} = \frac{x^2 \operatorname{arctg} x}{2} - \frac{1}{2} \int \frac{x^2 dx}{1+x^2} = \frac{x^2 \operatorname{arctg} x}{2} - \frac{1}{2} \int \frac{x^2 + 1 - 1}{1+x^2} dx =$$

$$= \frac{x^2 \operatorname{arctg} x}{2} - \frac{1}{2} \int \left(\frac{x^2 + 1}{1+x^2} - \frac{1}{1+x^2} \right) dx = \frac{x^2 \operatorname{arctg} x}{2} - \frac{1}{2} \int \left(1 - \frac{1}{1+x^2} \right) dx =$$

$$= \frac{x^2 \operatorname{arctg} x}{2} - \frac{1}{2} x + \frac{1}{2} \operatorname{arctg} x + C = \frac{1}{2} (x^2 \operatorname{arctg} x + \operatorname{arctg} x - x) + C.$$

$$5. \int x^2 \cdot 3^x dx = \left[\begin{array}{l} u = x^2, \quad dv = 3^x dx, \quad \text{тогда} \\ du = 2x dx, \quad v = \frac{3^x}{\ln 3} \end{array} \right] = \frac{x^2 \cdot 3^x}{\ln 3} - \int \frac{3^x}{\ln 3} \cdot 2x dx =$$

$$= \frac{x^2 \cdot 3^x}{\ln 3} - \frac{2}{\ln 3} \int x \cdot 3^x dx = \left[\begin{array}{l} u = x, \quad dv = 3^x dx, \quad \text{и} \\ du = dx, \quad v = \frac{3^x}{\ln 3} \end{array} \right] =$$

$$= \frac{x^2 \cdot 3^x}{\ln 3} - \frac{2}{\ln 3} \cdot \left(\frac{x \cdot 3^x}{\ln 3} - \int \frac{3^x}{\ln 3} dx \right) = \frac{x^2 \cdot 3^x}{\ln 3} - \frac{2}{\ln 3} \cdot \left(\frac{x \cdot 3^x}{\ln 3} - \frac{1}{\ln 3} \cdot \frac{3^x}{\ln 3} + C \right) =$$

$$= \frac{x^2 \cdot 3^x}{\ln 3} - \frac{2x \cdot 3^x}{\ln^2 3} + \frac{2 \cdot 3^x}{\ln^3 3} + C.$$

Рассмотрим два нетиповых примера.

$$6. \int \sqrt{1+x^2} dx = \left[\begin{array}{l} u = \sqrt{1+x^2}; dv = dx, \text{ тогда} \\ du = \frac{2x}{2\sqrt{1+x^2}} dx = \frac{xdx}{\sqrt{1+x^2}}; v = \int dx = x \end{array} \right] =$$

$$= x \cdot \sqrt{1+x^2} - \int x \cdot \frac{xdx}{\sqrt{1+x^2}} = x \cdot \sqrt{1+x^2} - \int \frac{x^2 dx}{\sqrt{1+x^2}} dx =$$

~~$$= x \sqrt{1+x^2} - \int \frac{x^2+1-1}{\sqrt{1+x^2}} dx = x \sqrt{1+x^2} - \int \left(\frac{x^2+1}{\sqrt{1+x^2}} - \frac{1}{\sqrt{1+x^2}} \right) dx$$~~

~~$$= x \sqrt{1+x^2} - \left(\int \sqrt{1+x^2} dx + \int \frac{1}{\sqrt{1+x^2}} dx \right) + \int \frac{1}{\sqrt{1+x^2}} dx$$~~

тогда из равенства

$$\int \sqrt{1+x^2} dx = x \cdot \sqrt{1+x^2} - \int \sqrt{1+x^2} dx + \ln|x + \sqrt{1+x^2}|$$

находится

$$\int \sqrt{1+x^2} dx = \frac{1}{2} \left(x \cdot \sqrt{1+x^2} + \ln|x + \sqrt{1+x^2}| \right) + C.$$

$$7) \int e^x \cdot \sin 2x dx = \left[\begin{array}{l} u = e^x, dv = \sin 2x dx, \text{ тогда} \\ du = e^x dx, v = -\frac{1}{2} \cos 2x \end{array} \right] = -\frac{e^x \cdot \cos 2x}{2} + \frac{1}{2} \int e^x \cdot \cos 2x dx =$$

~~$$\left[-\frac{e^x \cdot \cos 2x}{2} + \frac{1}{2} \int e^x \cdot \cos 2x dx \right]$$~~

~~$$= -\frac{e^x \cdot \cos 2x}{2} + \frac{1}{4} e^x \cdot \sin 2x + C$$~~

Из равенства

$$\int e^x \cdot \sin 2x dx = -\frac{e^x \cdot \cos 2x}{2} + \frac{e^x \cdot \sin 2x}{4} - \frac{1}{4} \int e^x \cdot \sin 2x dx$$

находится

$$\frac{5}{4} \int e^x \cdot \sin 2x dx = -\frac{e^x \cdot \cos 2x}{2} + \frac{e^x \cdot \sin 2x}{4}$$

или

$$\int e^x \cdot \sin 2x dx = \frac{1}{5} e^x \cdot \sin 2x - \frac{2}{5} e^x \cdot \cos 2x + C.$$

2.5. Интегрирование рациональных дробей

Функция $\frac{P_n(x)}{Q_m(x)}$ называется рациональной дробью, где

$$P_n(x) = a_0 + a_1x + a_2x^2 + \dots + a_nx^n$$

$$Q_m(x) = b_0 + b_1x + b_2x^2 + \dots + b_mx^m -$$

многочлены степени n и m соответственно.

Дробь $\frac{P_n(x)}{Q_m(x)}$ будет правильной, если $n < m$; в противном случае ($n \geq m$)

дробь будет неправильной.

Дроби: $\frac{x^2+1}{x^2+5x+6}$; $\frac{3x+1}{x^2+5x+6}$ являются правильными, а дроби

$\frac{3x^2+1}{x^2+5x+6}$; $\frac{4x^3+1}{x^2+5x+6}$ - неправильными.

Если дробь неправильная, то путём деления числителя на знаменатель её можно представить в виде суммы целой части и правильной рациональной дроби.

Пример

Представить дробь $\frac{x^4+8x^3+5}{x^2+5x+2}$ в виде суммы целой части и правильной рациональной дроби.

Решение

Дробь является неправильной, так как степень многочлена в числителе больше степени многочлена в знаменателе.

Произведём деление двух многочленов:

$$\begin{array}{r}
 \begin{array}{l}
 \underline{x^4+8x^3+5} \\
 \underline{x^4+5x^3+2x^2} \\
 \hline
 3x^3-2x^2+5
 \end{array}
 \quad \left| \begin{array}{l}
 x^2+5x+2 \\
 \hline
 x^2+3x-17
 \end{array}
 \right. \\
 \begin{array}{l}
 \underline{3x^3-2x^2+5} \\
 \underline{3x^3+15x^2+6x} \\
 \hline
 -17x^2-6x+5
 \end{array} \\
 \begin{array}{l}
 \underline{-17x^2-85x-34} \\
 \hline
 79x+39
 \end{array}
 \end{array}$$

Деление производится до тех пор, пока степень многочлена в остатке не будет меньше степени делителя.

Таким образом, $\frac{x^4+8x^3+5}{x^2+5x+2} = x^2+3x-17 + \frac{79x+39}{x^2+5x+2}$ Очевидно, что инте-

грирование целой части (т. е. многочлена) не представляет никаких трудностей, поэтому интегрирование любой рациональной дроби сводится к интегрированию правильной рациональной дроби.

Интегрирование правильной рациональной дроби можно разделить на несколько этапов:

1. Разложить знаменатель правильной рациональной дроби на множители вида $(x-a)^k$ и $(x^2+px+q)^l$, где a, p, q — действительные числа, k и l — натуральные числа, корни квадратного трёхчлена x^2+px+q — комплексные числа.

2. По виду множителей в знаменателе разложить правильную рациональную дробь на сумму простейших дробей по правилу:

всякому множителю вида $(x-a)^k$ в разложении соответствует сумма k – дробей вида

$$\frac{A_1}{x-a} + \frac{A_2}{(x-a)^2} + \dots + \frac{A_k}{(x-a)^k}$$

всякому множителю вида $(x^2+px+q)^l$ в разложении соответствует сумма l – дробей вида

$$\frac{B_1x+C_1}{x^2+px+q} + \frac{B_2x+C_2}{(x^2+px+q)^2} + \dots + \frac{B_lx+C_l}{(x^2+px+q)^l}$$

где $A_1, A_2, \dots, A_k, B_1, C_1, B_2, C_2, \dots, B_l, C_l$ – неопределённые коэффициенты.

3. Найти неопределённые коэффициенты

$$\frac{P(x)}{Q(x)} = \frac{A_1}{x-a} + \frac{A_2}{(x-a)^2} + \dots + \frac{B_1x+C_1}{x^2+px+q} + \dots + \frac{B_lx+C_l}{(x^2+px+q)^l};$$

для этого полученную сумму простейших дробей привести к общему знаменателю и сравнить числители заданной и полученной дробей. Найти неопределённые коэффициенты можно двумя способами:

а) приравнять коэффициенты двух многочленов (числителей) при одинаковых степенях x и решить полученную систему уравнений;

б) сравнить многочлены (числители) при конкретных значениях x ; удобнее выбрать такие значения x , при которых знаменатель рассматриваемой дроби равен нулю или любые другие значения (метод частных значений).

4. Проинтегрировать полученные простейшие дроби. При интегрировании получаются интегралы следующего вида:

$$\int \frac{A}{x-a} dx = A \ln|x-a| + C.$$

$$\int \frac{A_k}{(x-a)^k} dx = A_k \cdot \frac{(x-a)^{-k+1}}{-k+1} + C.$$

$$\int \frac{Bx + C}{x^2 + px + q} dx \quad (\text{см. интегрирование выражений, содержащих квадратный}$$

трёхчлен).

$$\int \frac{B_l x + C_l}{(x^2 + px + q)^l} dx \quad (\text{интегрирование таких дробей в данном методическом по-}$$

соби не рассматривается).

Примеры

$$1. \int \frac{x^5 + x^4 - 8}{x^3 - 4x} dx.$$

Рассмотрим подынтегральную функцию

$$f(x) = \frac{x^5 + x^4 - 8}{x^3 - 4x}$$

неправильная рациональная дробь, преобразуем её

$$\begin{array}{r} \frac{x^5 + x^4 - 8}{x^3 - 4x} \Bigg| \frac{x^3 - 4x}{x^2 + x + 4} \\ \underline{x^5 - 4x^3} \\ x^4 + 4x^3 - 8 \\ \underline{x^4 - 4x^2} \\ 4x^3 + 4x^2 - 8 \\ \underline{4x^3 - 16x} \\ 4x^2 + 16x - 8. \end{array}$$

Таким образом, имеем

$$\frac{x^5 + x^4 - 8}{x^3 - 4x} = \frac{x^3 - 4x}{x^2 + x + 4} + \frac{4x^2 + 16x - 8}{x^2 + x + 4}.$$

Следовательно

$$\int \frac{x^5 + x^4 - 8}{x^3 - 4x} dx = \int \left(x^2 + x + 4 + \frac{4x^2 + 16x - 8}{x^3 - 4x} \right) dx =$$

$$= \int x^2 dx + \int x dx + \int 4 dx + \int \frac{4x^2 + 16x - 8}{x^3 - 4x} dx =$$

$$= \frac{x^3}{3} + \frac{x^2}{2} + 4x + \int \frac{4x^2 + 16x - 8}{x^3 - 4x} dx.$$

Последний интеграл рассмотрим отдельно. Подынтегральная функция

$f(x) = \frac{4x^2 + 16x - 8}{x^3 - 4x}$ является правильной рациональной дробью.

Разложим знаменатель этой дроби на множители

$$\frac{4x^2 + 16x - 8}{x^3 - 4x}$$

Разложим подынтегральную функцию на сумму простейших дробей

$$\frac{4x^2 + 16x - 8}{x^3 - 4x} = \frac{A}{x} + \frac{B}{x-2} + \frac{C}{x+2}$$

Определим коэффициенты A , B и C . Для этого приведём полученную сумму дробей к общему знаменателю

$$\frac{4x^2 + 16x - 8}{x^3 - 4x} = \frac{A(x-2)(x+2) + Bx(x+2) + Cx(x-2)}{x(x-2)(x+2)}$$

и приравняем числители

$$4x^2 + 16x - 8 = A(x-2)(x+2) + Bx(x+2) + Cx(x-2)$$

Определим коэффициенты A , B и C методом частных значений, для этого подставим конкретные значения x в обе части вышестоящего выражения; в качестве конкретных значений x рассмотрим те значения, при которых знаменатель рассматриваемой дроби обращается в нуль.

$$\begin{aligned} x=0 & \quad \underline{\underline{-8=4A-2B}} \\ x=2 & \quad \underline{\underline{4=8B-5C}} \\ x=-2 & \quad \underline{\underline{-2=4C-6A}} \end{aligned}$$

Итак, имеем

$$\frac{4x^2 + 16x - 8}{x(x-2)(x+2)} = \frac{2}{x} + \frac{5}{x-2} - \frac{3}{x+2}$$

Интегрируем данную функцию

$$\begin{aligned} \int \frac{4x^2 + 16x - 8}{x \cdot (x-2)(x+2)} dx &= \int \left(\frac{2}{x} + \frac{5}{x-2} - \frac{3}{x+2} \right) dx = \\ &= 2 \int \frac{dx}{x} + 5 \int \frac{dx}{x-2} - 3 \int \frac{dx}{x+2} = 2 \ln|x| + 5 \ln|x-2| - 3 \ln|x+2| + C. \end{aligned}$$

Возвращаемся к исходному интегралу

$$\begin{aligned} \int \frac{x^5 + x^4 - 8}{x^3 - 4x} dx &= \frac{x^3}{3} + \frac{x^2}{2} + 4x + \int \frac{4x^2 + 16x - 8}{x^3 - 4x} dx = \\ &= \frac{x^3}{3} + \frac{x^2}{2} + 4x + 2 \ln|x| + 5 \ln|x-2| - 3 \ln|x+2| + C. \end{aligned}$$

$$2. \int \frac{2x^3 - 2x^2 + 5x + 1}{(x^2 - 2x + 1)(x^2 - 1)} dx.$$

Рассмотрим подынтегральную функцию $f(x) = \frac{x^3 - x^2 + 5x + 1}{(x^2 - x + 1)(x - 1)}$ — правильную рациональную дробь.

Разложим знаменатель на множители

$$\frac{x^3 - x^2 + 5x + 1}{(x^2 - x + 1)(x - 1)}$$

Разложим подынтегральную функцию на сумму простейших дробей

$$\frac{x^3 - x^2 + 5x + 1}{(x^2 - x + 1)(x - 1)} = \frac{A}{x - 1} + \frac{B}{x^2 - x + 1} + \frac{C}{x - 1} + \frac{D}{x - 1}$$

Определим коэффициенты A, B, C и D , для этого приведем сумму простейших дробей к общему знаменателю

$$\frac{x^3 - x^2 + 5x + 1}{(x - 1)^3(x + 1)} = \frac{A}{x - 1} + \frac{B}{x^2 - x + 1} + \frac{C}{(x - 1)^2} + \frac{D}{(x - 1)^3}$$

$$= \frac{A(x - 1)^2(x + 1) + B(x - 1)(x + 1) + C(x - 1) + D}{(x - 1)^3(x + 1)}$$

и приравняем числители

$$x^3 - x^2 + 5x + 1 = A(x - 1)^2(x + 1) + B(x - 1)(x + 1) + C(x - 1) + D$$

Определим коэффициенты A, B, C и D методом частных значений, подставив эти значения в обе части, в качестве конкретных значений x выбираем $x = 1$; $x = -1$ (это те значения x при которых знаменатель рассматриваемой дроби равен 0) и два значения $x = 0$ и $x = 2$ выбираем произвольно.

$$\begin{aligned} x=1 & \quad 6=2C-6D \\ x=-1 & \quad -8=8D-D \\ x=0 & \quad 1=A+B+C+D \\ x=2 & \quad 1=9A+3B+3C+D \end{aligned}$$

подставив значения $C = 3$ и $D = 1$ в последние два уравнения получаем

$$\begin{cases} A+B=1 & A=1 \\ 3A+3B=9 & B=2 \end{cases} \Rightarrow$$

Итак, имеем

~~$$\frac{2x^3 - 2x^2 - 5x + 1}{(x-1)^3(x+1)} = \frac{1}{x-1} + \frac{2}{(x-1)^2} + \frac{3}{(x-1)^3} + \frac{1}{x+1}$$~~

Интегрируем данную функцию

$$\int \frac{2x^3 - 2x^2 - 5x + 1}{(x-1)^3(x+1)} dx = \int \left(\frac{1}{x-1} + \frac{2}{(x-1)^2} + \frac{3}{(x-1)^3} + \frac{1}{x+1} \right) dx =$$

$$= \int \frac{dx}{x-1} + 2 \int \frac{dx}{(x-1)^2} + 3 \int \frac{dx}{(x-1)^3} + \int \frac{dx}{x+1} = \ln|x-1| - \frac{2}{x-1} - \frac{3}{2(x-1)^2} + \ln|x+1| + C.$$

$$3. \int \frac{x^2 - 7x + 15}{x^3 - 2x^2 + 5x} dx.$$

Рассмотрим подынтегральную функцию $f(x) = \frac{x^2 - 7x + 15}{x^3 - 2x^2 + 5x}$ Это правильная

рациональная дробь.

Разложим знаменатель дроби на множители

~~$$\frac{x^2 - 7x + 15}{x^3 - 2x^2 + 5x}$$~~

Разложим подынтегральную функцию на простейшие дроби

~~$$\frac{x^2 - 7x + 15}{x^3 - 2x^2 + 5x} = \frac{A}{x} + \frac{B}{x-1} + \frac{C}{x-5}$$~~

Определим коэффициенты A , B и C

$$\frac{x^2 - 7x + 15}{x(x^2 - 2x + 5)} = \frac{A}{x} + \frac{Bx + C}{x^2 - 2x + 5}$$

$$\Rightarrow x^2 - 7x + 15 = A(x^2 - 2x + 5) + (Bx + C)x$$

$$x^2 - 7x + 15 = Ax^2 - 2Ax + 5A + Bx^2 + Cx$$

$$x^2 - 7x + 15 = (A+B)x^2 + (C-2A)x + 5A$$

Сравним коэффициенты при одинаковых степенях x

$$x^2: \quad 1 = A + B;$$

$$x: \quad -7 = C - 2A;$$

$$x^0: \quad 15 = 5A \Rightarrow A = 3$$

$$B = -2$$

$$C = -1.$$

Итак, имеем

$$\frac{x^2 - 7x + 15}{x(x^2 - 2x + 5)} = \frac{3}{x} - \frac{2x + 1}{x^2 - 2x + 5}$$

Проинтегрируем данную функцию

$$\begin{aligned} \int \frac{x^2 - 7x + 15}{x(x^2 - 2x + 5)} dx &= \int \left(\frac{3}{x} - \frac{2x + 1}{x^2 - 2x + 5} \right) dx = \\ &= 3 \int \frac{dx}{x} - \int \frac{2x + 1}{x^2 - 2x + 5} dx = 3 \ln |x| - \int \frac{2x + 1}{x^2 - 2x + 5} dx. \end{aligned}$$

Рассмотрим второй интеграл отдельно.

$$\begin{aligned} \int \frac{2x+1}{x^2-2x+5} dx &= \int \frac{2x+1}{(x-1)^2+4} dx = \left. \begin{array}{l} x-1=t \\ x=t+1 \\ dx=dt \end{array} \right| = \int \frac{2(t+1)+1}{t^2+4} dt = \int \frac{2t+3}{t^2+4} dt = \\ &= \int \frac{2t dt}{t^2+4} + 3 \int \frac{dt}{t^2+4} = \int \frac{d(t^2+4)}{t^2+4} + \frac{3}{2} \operatorname{arctg} \frac{t}{2} + C = \ln |t^2+4| + \frac{3}{2} \operatorname{arctg} \frac{t}{2} + C = \\ &= \ln |(x-1)^2+4| + \frac{3}{2} \operatorname{arctg} \frac{x-1}{2} + C. \end{aligned}$$

Тогда окончательно имеем

$$\int \frac{x^2-7x+15}{x(x^2-2x+5)} dx = 3 \ln|x| - \ln|x^2-2x+5| - \frac{3}{2} \operatorname{arctg} \frac{x-1}{2} + C.$$

2.6. Интегрирование тригонометрических функций

а) $\int \sin^m ax \cdot \cos^n ax dx$

Пусть хотя бы одно из чисел m или n является нечетным положительным числом. Интеграл находится методом замены переменной; при этом

если m – нечетное число, то нужно сделать замену $\cos ax = t$,

если n – нечетное число, то нужно сделать замену $\sin ax = t$.

При таких подстановках нужно предварительно представить функцию, имеющую нечетную положительную степень в виде произведения первой и четной степени и преобразовать четную степень тригонометрической функции с помощью основного тригонометрического тождества: $\sin^2 \alpha + \cos^2 \alpha = 1$.

Если оба числа m и n являются нечетными положительными числами, то за новую переменную обозначить ту из функций $\cos ax$ и $\sin ax$, степень которой больше, а оставшийся множитель преобразовать так же, как указано выше.

Примеры

$$\begin{aligned}
 1. \int \frac{\sin^3 x dx}{\sqrt{\cos^5 x}} &= \int \frac{\sin^2 x \cdot \sin x dx}{\sqrt{\cos^5 x}} = \int \frac{(1 - \cos^2 x) \cdot \sin x dx}{(\cos x)^{5/2}} = \left. \begin{array}{l} \cos x = t \\ -\sin x dx = dt \\ \sin x dx = -dt \end{array} \right| = \\
 &= \int \frac{(1 - t^2) \cdot (-dt)}{t^{5/2}} = -\int \frac{dt}{t^{5/2}} + \int \frac{t^2 dt}{t^{5/2}} = -\int t^{-5/2} dt + \int t^{-1/2} dt = -\frac{t^{-3/2}}{-3/2} + \frac{t^{1/2}}{1/2} + C = \\
 &= \frac{2}{3\sqrt{t^3}} + 2\sqrt{t} + C = \frac{2}{3\sqrt{\cos^3 x}} + 2\sqrt{\cos x} + C.
 \end{aligned}$$

$$\begin{aligned}
 2. \int \cos^5 3x dx &= \int \cos^4 3x \cdot \cos 3x dx = \int (\cos^2 3x)^2 \cdot \cos 3x dx = \\
 &= \int (1 - \sin^2 3x)^2 \cdot \cos 3x dx = \left. \begin{array}{l} \sin 3x = t \\ 3 \cos 3x dx = dt \\ \cos 3x dx = \frac{1}{3} dt \end{array} \right| = \\
 &= \int (1 - t^2)^2 \cdot \frac{1}{3} dt = \frac{1}{3} \int (1 - 2t^2 + t^4) dt = \frac{1}{3} \left(t - \frac{2t^3}{3} + \frac{t^5}{5} \right) + C = \\
 &= \frac{1}{3} \sin 3x - \frac{2}{9} \sin^3 3x + \frac{1}{15} \sin^5 3x + C.
 \end{aligned}$$

$$3. \int \cos^9 2x \cdot \sin^3 2x dx = \int \cos^9 2x \cdot \sin^2 2x \cdot \sin 2x dx =$$

$$= \int \cos^9 2x \cdot (1 - \cos^2 2x) \cdot \sin 2x dx =$$

$$= \left| \begin{array}{l} \cos 2x = t \\ -2 \sin 2x dx = dt \\ \sin 2x dx = -\frac{1}{2} dt \end{array} \right| = \int t^9 \cdot (1 - t^2) \cdot \left(-\frac{1}{2} dt\right) =$$

$$= -\frac{1}{2} \int (t^9 - t^{11}) dt = -\frac{1}{2} \left(\frac{t^{10}}{10} - \frac{t^{12}}{12} \right) + C =$$

$$= -\frac{1}{20} \cos^{10} 2x + \frac{1}{24} \cos^{12} 2x + C.$$

$$б) \int \sin^m ax \cdot \cos^n ax dx$$

Если оба числа m и n являются четными положительными числами, то воспользуемся формулами понижения степени:

$$\sin^2 ax = \frac{1 - \cos 2ax}{2},$$

$$\cos^2 ax = \frac{1 + \cos 2ax}{2}$$

Примеры

$$\begin{aligned} 1. \int \sin^2 \frac{x}{3} dx &= \int \frac{1 - \cos \frac{2x}{3}}{2} dx = \frac{1}{2} \int dx - \frac{1}{2} \int \cos \frac{2x}{3} dx = \\ &= \frac{x}{2} - \frac{1}{2} \cdot \frac{3}{2} \sin \frac{2x}{3} + C = \frac{x}{2} - \frac{3}{4} \sin \frac{2x}{3} + C. \end{aligned}$$

$$\begin{aligned} 2. \int \cos^4 3x dx &= \int (\cos^2 3x)^2 dx = \int \left(\frac{1 + \cos 6x}{2} \right)^2 dx = \int \frac{1 + 2\cos 6x + \cos^2 6x}{4} dx = \\ &= \frac{1}{4} \int dx + \frac{1}{2} \int \cos 6x dx + \frac{1}{4} \int \cos^2 6x dx = \frac{x}{4} + \frac{1}{2} \cdot \frac{1}{6} \sin 6x + \frac{1}{4} \int \frac{1 + \cos 12x}{2} dx = \\ &= \frac{x}{4} + \frac{1}{12} \sin 6x + \frac{1}{8} x + \frac{1}{8} \int \cos 12x dx = \frac{x}{4} + \frac{1}{12} \sin 6x + \frac{x}{8} + \frac{1}{8} \cdot \frac{1}{12} \sin 12x + C = \\ &= \frac{3x}{8} + \frac{1}{12} \sin 6x + \frac{1}{96} \sin 12x + C. \end{aligned}$$

$$\begin{aligned} 3. \int \sin^4 \frac{x}{2} \cos^4 \frac{x}{2} dx &= \int \left(\sin \frac{x}{2} \cdot \cos \frac{x}{2} \right)^4 dx = \int \left(\frac{1}{2} \sin x \right)^4 dx = \frac{1}{16} \int \sin^4 x dx = \\ &= \frac{1}{16} \int (\sin^2 x)^2 dx = \frac{1}{16} \int \left(\frac{1 - \cos 2x}{2} \right)^2 dx = \frac{1}{16} \int \frac{1 - 2\cos 2x + \cos^2 2x}{4} dx = \\ &= \frac{1}{64} \int dx - \frac{2}{64} \int \cos 2x dx + \frac{1}{64} \int \cos^2 2x dx = \frac{x}{64} - \frac{1}{32} \cdot \frac{1}{2} \sin 2x + \frac{1}{64} \int \frac{1 + \cos 4x}{2} dx = \\ &= \frac{x}{64} - \frac{1}{64} \sin 2x + \frac{1}{128} \int dx + \frac{1}{128} \int \cos 4x dx = \end{aligned}$$



$$в) \int \sin ax \cdot \cos b x dx; \quad \int \cos ax \cdot \cos b x dx; \quad \int \sin ax \cdot \sin b x dx,$$

где $a \neq b$.

При интегрировании указанных выше произведений синусов и косинусов нужно предварительно преобразовать подынтегральную функцию с помощью формул:

$$\sin ax \cos bx = \frac{1}{2} (\sin(a+b)x + \sin(a-b)x)$$

$$\cos ax \cos bx = \frac{1}{2} (\cos(a+b)x + \cos(a-b)x)$$

$$\sin ax \sin bx = \frac{1}{2} (\cos(a-b)x - \cos(a+b)x).$$

Примеры

$$\begin{aligned} 1. \int \sin 5x \cdot \cos 2x dx &= \frac{1}{2} \int (\sin 7x + \sin 3x) dx = \frac{1}{2} \cdot \left(-\frac{1}{7} \cos 7x\right) + \frac{1}{2} \cdot \left(-\frac{1}{3} \cos 3x\right) + C \\ &= -\frac{1}{14} \cos 7x - \frac{1}{6} \cos 3x + C. \end{aligned}$$

$$\begin{aligned} 2. \int \cos 3x \cdot \cos 7x dx &= \frac{1}{2} \int (\cos 10x + \cos 4x) dx = \frac{1}{2} \cdot \frac{1}{10} \sin 10x + \frac{1}{2} \cdot \frac{1}{4} \sin 4x + C = \\ &= \frac{1}{20} \sin 10x + \frac{1}{8} \sin 4x + C. \end{aligned}$$

$$г) \int R(\sin x, \cos x) dx$$

Здесь $R(\sin x, \cos x)$ - рациональная функция от $\sin x$ и $\cos x$. В этом случае нужно использовать универсальную тригонометрическую подстановку

$$\sin x = \frac{2 \tan \frac{x}{2}}{1 + \tan^2 \frac{x}{2}}, \quad \cos x = \frac{1 - \tan^2 \frac{x}{2}}{1 + \tan^2 \frac{x}{2}}$$

а затем ввести новую переменную

$$t = \tan \frac{x}{2}$$

Пример

$$\int \frac{dx}{5 - 4 \sin x + 3 \cos x}$$

Преобразуем знаменатель подынтегральной функции

$$\begin{aligned} 5 - 4 \sin x + 3 \cos x &= 5 - 4 \frac{2t}{1+t^2} + 3 \frac{1-t^2}{1+t^2} \\ &= \frac{5(1+t^2) - 8t + 3(1-t^2)}{1+t^2} \\ &= \frac{5 + 5t^2 - 8t + 3 - 3t^2}{1+t^2} \\ &= \frac{8 - 8t + 2t^2}{1+t^2} \end{aligned}$$

Возвращаемся к вычислению интеграла

$$\int \frac{dx}{5 - 4\sin x + 3\cos x} = \int \frac{1 + \operatorname{tg}^2 \frac{x}{2}}{2 \left(\operatorname{tg}^2 \frac{x}{2} - 4\operatorname{tg} \frac{x}{2} + 4 \right)} dx =$$

$$= \left. \begin{array}{l} \operatorname{tg} \frac{x}{2} = t \\ \frac{x}{2} = \operatorname{arctg} t \\ x = 2\operatorname{arctg} t \\ dx = \frac{2dt}{1+t^2} \end{array} \right| = \int \frac{(1+t^2)}{2(t^2 - 4t + 4)} \cdot \frac{2dt}{1+t^2} =$$

$$= \int \frac{dt}{t^2 - 4t + 4} = \int \frac{dt}{(t-2)^2} = \int (t-2)^{-2} dt = \frac{(t-2)^{-1}}{-1} + C = -\frac{1}{t-2} + C = -\frac{1}{\operatorname{tg} \frac{x}{2} - 2} + C.$$

3. ЗАДАНИЯ ДЛЯ САМОСТОЯТЕЛЬНОГО РЕШЕНИЯ

3.1. Непосредственное интегрирование

$$1. \quad a) \int \sqrt{x} \cdot (x+1)(2x+3) dx; \quad б) \int \frac{5e^{2x} + \sqrt{x^3} \cdot e^x}{e^x} dx.$$

$$2. \quad a) \int \frac{(x+3)(\sqrt{x}-1)}{\sqrt{x}} dx; \quad б) \int \frac{4 - \sin^2 x}{2 - \sin x} dx.$$

$$3. \quad a) \int \frac{1}{x^3} \left(3x^2 - \frac{1}{x^6} \right) dx; \quad б) \int \frac{x^2 - 6}{x^4 - 36} dx.$$

$$4. \quad a) \int \frac{5x^2 - 4x + 12}{x^2} dx; \quad б) \int \frac{1 - 4\sin^2 x}{\sin^2 x} dx.$$

$$5. a) \int \frac{(\sqrt{x} + 2)x}{\sqrt[3]{x}} dx;$$

$$б) \int \frac{x^2 - 4x + 3}{x - 3} dx.$$

$$6. a) \int x(\sqrt{x} - 9)(\sqrt{x} + 9) dx;$$

$$б) \int \frac{5x \sin x + 2}{x} dx.$$

$$7. a) \int \frac{5}{x^2} \left(\frac{x}{25} - x^2 \right) dx;$$

$$б) \int \frac{(81 - x^2) dx}{x - 9}.$$

$$8. a) \int \left(\frac{3}{x} + 4 \right) \cdot (\sqrt{x} + 1) dx;$$

$$б) \int \frac{6 + x^2}{36 - x^4} dx.$$

$$9. a) \int \left(\frac{1}{x^2} + \frac{1}{\sqrt{x}} \right) \cdot x dx;$$

$$б) \int \frac{\sqrt{x^2 + 3} dx}{x^2 + 3}.$$

$$10. a) \int \frac{7x^2 + 6x - 5}{x^2} dx;$$

$$б) \int \frac{x^2 - 6x + 5}{x - 5} dx.$$

$$11. a) \int \frac{7\sqrt{x} + x \cdot \sqrt[3]{x}}{x^2} dx;$$

$$б) \int \frac{(1 - \cos^2 x) dx}{x^2 \cdot \sin^2 x}.$$

$$12. a) \int (x + 2)(1 - x)\sqrt{x} dx;$$

$$б) \int \frac{4e^{5x} - x^4 \cdot e^{4x}}{e^{4x}} dx.$$

$$13. a) \int x^2 \cdot \sqrt{x} \cdot \sqrt[3]{x^4} dx;$$

$$б) \int \frac{\sin^2 5x + \cos^2 5x}{\sqrt{16 - x^2}} dx.$$

$$14. a) \int (x^2 \cdot \sqrt{x} - 4x^3 + 3) dx;$$

$$б) \int (1 + x + \operatorname{tg}^2 x) dx.$$

$$15. a) \int x \cdot \left(\frac{7}{x^3} + \frac{2}{x^2} + 3 \right) dx;$$

$$б) \int (4 + \operatorname{ctg}^2 x) dx.$$

$$16. \quad a) \int \frac{(x^3 \sqrt{x} - 2x) dx}{x^3};$$

$$б) \int \frac{\sqrt{64 - x^2}}{64 - x^2} dx.$$

$$17. \quad a) \int \frac{\sqrt[5]{x} \cdot \sqrt[5]{x^4} - \sqrt[4]{x^5}}{x} dx;$$

$$б) \int 4 \sin \frac{x}{4} \cdot \cos \frac{x}{4} \cdot \cos \frac{x}{2} dx.$$

$$18. \quad a) \int \frac{16x^4 - 1(x^3 \sqrt{x} - 2x)}{(2x - 1)(2x + 1)} dx;$$

$$б) \int \frac{20 dx}{\cos(1 + \operatorname{tg}^2 x)} dx.$$

$$19. \quad a) \int \frac{x^3 - 2x^2 + x}{x - 1} dx;$$

$$б) \int e^x (12e^{-x} + 3) dx.$$

$$20. \quad a) \int x(\sqrt{x} - 1) \cdot \frac{9}{x} dx;$$

$$б) \int \frac{(x - 3)(x + 3)}{x^4 - 81} dx.$$

$$21. \quad a) \int (7x + 2) \left(\frac{7}{x} - 1 \right) dx;$$

$$б) \int \frac{x^2 \cdot \cos x dx}{2 \cdot \left(\cos^2 \frac{x}{2} - \sin^2 \frac{x}{2} \right)}.$$

$$22. \quad a) \int x^3 \left(x^{\frac{4}{3}} + \sqrt[3]{x^2} \right) dx;$$

$$б) \int \frac{x^2 - 6x - 8}{x - 2} dx.$$

$$23. \quad a) \int \frac{x^3 - 16x}{x + 4} dx;$$

$$б) \int \frac{x^3 e^x + 3e^{2x}}{e^x} dx.$$

$$24. \quad a) \int \frac{x^3 - 2\sqrt[3]{x} + 3}{x} dx;$$

$$б) \int \frac{1 + x\sqrt{9 - x^2}}{\sqrt{9 - x^2}} dx.$$

$$25. \quad a) \int \frac{(2\sqrt{x}+1)^2}{\sqrt{x}} dx;$$

$$б) \int \frac{x \cdot (x^2 + 1)}{\sin^2 x + \cos^2 x} dx.$$

$$26. \quad a) \int \frac{3}{x^3} \left(\frac{x^2}{3} + x^3 + 1 \right) dx;$$

$$б) \int (e^x + 4e^{2x}) e^{-x} dx.$$

$$27. \quad a) \int \frac{3x^2+1}{x\sqrt{x}} dx;$$

$$б) \int 3x^2 \cdot \left(\frac{1}{x^3 \sin x} + \frac{1}{3x^2} \right) dx.$$

$$28. \quad a) \int (3x^2 - 1) \cdot x\sqrt{x} dx;$$

$$б) \int \frac{x^2 + 3}{x^4 - 9} dx.$$

$$29. \quad a) \int \frac{2x\sqrt{x} + 3x + 12}{x} dx;$$

$$б) \int \frac{3x^2}{\cos x} \left(\frac{2\cos x}{x^3} - \frac{\cos^2 x}{x^2} \right) dx.$$

$$30. \quad a) \int \frac{(3x+4)(x-1)}{\sqrt{x}} dx;$$

$$б) \int \frac{2dx}{1 + \cos 2x}.$$

3.2. Подведение под знак дифференциала

$$1. \quad a) \int 3\cos 7x dx; \quad б) \int \frac{dx}{\cos^2 \left(\frac{x}{3} + 1 \right)}; \quad в) \int e^{\sin x - 2} \cos x dx.$$

$$2. \quad a) \int 4e^{-5x} dx; \quad б) \int \frac{dx}{\sin^2 \left(\frac{x}{2} + 7 \right)}; \quad в) \int \frac{\sin x dx}{\cos x + 1}.$$

$$3. \quad a) \int 2\sin \frac{x}{10} dx; \quad б) \int \frac{dx}{(5x+8)^2}; \quad в) \int \frac{e^x dx}{\sqrt{1-e^{2x}}}.$$

$$4. \quad a) \int \frac{7dx}{\cos^2 3x}; \quad b) \int e^{\frac{x}{2}+3} dx; \quad e) \int \frac{\sqrt{\ln x + 2}}{x} dx.$$

$$5. \quad a) \int \frac{3dx}{\sin^2 \frac{x}{4}}; \quad b) \int \cos(2 - 5x) dx; \quad e) \int \frac{xdx}{x^2 + 3}.$$

$$6. \quad a) \int \frac{5dx}{9 + 4x^2}; \quad b) \int \sin\left(\frac{1}{3}x + 4\right) dx; \quad e) \int \cos(x^3 + 3)x^2 dx.$$

$$7. \quad a) \int \frac{6dx}{\sqrt{4 - 9x^2}}; \quad b) \int (5x + 1)^8 dx; \quad e) \int \frac{\sqrt{\operatorname{tg} x} dx}{\cos^2 x}.$$

$$8. \quad a) \int 2\cos \frac{x}{4} dx; \quad b) \int \frac{dx}{\sqrt{4x - 3}}; \quad e) \int \frac{dx}{\operatorname{ctg}^3 x \cdot \sin^2 x}.$$

$$9. \quad a) \int 3e^{\frac{x}{7}} dx; \quad b) \int \frac{dx}{(5x + 2)^3}; \quad e) \int \frac{\operatorname{arctg}^4 x dx}{1 + x^2}.$$

$$10. \quad a) \int 5\sin 8x dx; \quad b) \int \frac{dx}{\sin^2\left(\frac{x}{4} + 1\right)}; \quad e) \int \frac{\operatorname{arsin}^3 x dx}{\sqrt{1 - x^2}}.$$

$$11. \quad a) \int \frac{3dx}{\cos^2 \frac{x}{10}}; \quad b) \int (7x - 2)^5 dx; \quad e) \int \operatorname{ctg} x dx.$$

$$12. \quad a) \int \frac{4dx}{\sin^2 10x}; \quad b) \int e^{\frac{x}{5}+2} dx; \quad e) \int \cos^2 x \sin x dx.$$

13. a) $\int \frac{7dx}{25+9x^2}$; б) $\int \cos\left(\frac{x}{4}-7\right)dx$; в) $\int \frac{e^x dx}{e^x+5}$.
14. a) $\int \frac{3dx}{\sqrt{36-25x^2}}$; б) $\int \sin\left(\frac{x}{7}+4\right)dx$; в) $\int \frac{\sqrt[3]{\ln x}}{x} dx$.
15. a) $\int 2\cos 8x dx$; б) $\int \frac{dx}{\sqrt{\frac{x}{3}+1}}$; в) $\int \frac{x^2 dx}{x^3+4}$.
16. a) $\int 3e^{-\frac{x}{7}} dx$; б) $\int e^{-3x^2} x dx$; в) $\int \frac{dx}{\sin^2(4x-5)}$.
17. a) $\int 25\sin\frac{x}{9} dx$; б) $\int \frac{dx}{\sqrt{\operatorname{tg} x} \cdot \cos^2 x}$; в) $\int \frac{dx}{\cos^2(4x+7)}$.
18. a) $\int \frac{6dx}{\cos^2 5x}$; б) $\int \frac{e^{-2\operatorname{ctg} x} dx}{\sin^2 x}$; в) $\int e^{-\frac{x}{7}+2} dx$.
19. a) $\int \frac{4dx}{\sin^2 \frac{x}{6}}$; б) $\int \frac{dx}{(1+x^2)\operatorname{arctg}^2 x}$; в) $\int \frac{dx}{5x-3}$.
20. a) $\int \frac{3dx}{16+25x^2}$; б) $\int \frac{e^{\operatorname{arcsin} x} dx}{\sqrt{1-x^2}}$; в) $\int \left(3x+\frac{1}{7}\right)^4 dx$.
21. a) $\int \frac{5dx}{\sqrt{16-9x^2}}$; б) $\int \sqrt{\cos x} \sin x dx$; в) $\int \cos\left(\frac{x}{2}+1\right) dx$.

22. a) $\int 5 \cos 9x dx;$	b) $\int \frac{dx}{\cos^2\left(\frac{x}{5} + 3\right)};$	e) $\int \frac{\cos x dx}{1 + \sin^2 x}.$
23. a) $\int 5e^{5x} dx;$	b) $\int \frac{e^x dx}{e^x - 4};$	e) $\int \frac{dx}{\sin^2\left(\frac{x}{8} - 3\right)}.$
24. a) $\int 3 \sin \frac{2}{5} x dx;$	b) $\int \frac{dx}{\sqrt{x+7}};$	e) $\int \frac{\cos(\ln x)}{x} dx.$
25. a) $\int \frac{4 dx}{\cos^2 \frac{x}{12}};$	b) $\int e^{-3x^2} x dx;$	e) $\int e^{-4x+5} dx.$
26. a) $\int \frac{dx}{\sin^2 \frac{4x}{5}};$	b) $\int e^{2x^3} x^2 dx;$	e) $\int \cos(3x+8) dx.$
27. a) $\int \frac{6 dx}{9+16x^2};$	b) $\int \frac{\cos(\operatorname{tg} x) dx}{\cos^2 x};$	e) $\int \sin\left(\frac{x}{10} + 10\right) dx.$
28. a) $\int \frac{7 dx}{\sqrt{64-25x^2}};$	b) $\int \frac{dx}{7x-5};$	e) $\int \frac{e^{\operatorname{ctg} x} dx}{\sin^2 x}.$
29. a) $\int \sin \frac{3x}{7} dx;$	b) $\int \frac{dx}{\sqrt[3]{x-7}};$	e) $\int \frac{\sqrt[3]{\operatorname{arctg} x}}{1+x^2} dx.$
30. a) $\int e^{-\frac{2x}{5}} dx;$	b) $\int \sqrt{4x-5} dx;$	e) $\int \frac{dx}{\arcsin^3 x \cdot \sqrt{1-x^2}}.$

3.3. Замена переменной

1. a) $\int \frac{dx}{e+2\sqrt{x}}$; б) $\int \frac{e^{3x} dx}{e^x+3} \quad [e^x=t].$
2. a) $\int \frac{dx}{\sqrt{2x-1}}$; б) $\int x(5x-1)^{19} dx \quad [5x-1=t].$
3. a) $\int \frac{dx}{x\sqrt{2x-9}}$; б) $\int \frac{dx}{x\sqrt{x^2+4}} \quad \left[x=\frac{2}{t}\right].$
4. a) $\int \frac{dx}{\sqrt{x}+\sqrt[3]{x}}$; б) $\int \frac{xdx}{(3-x)^7} \quad [3-x=t].$
5. a) $\int \frac{dx}{\sqrt{x^3}+\sqrt{x}}$; б) $\int \frac{dx}{x\sqrt{4-x^2}} \quad \left[x=\frac{2}{t}\right].$
6. a) $\int \frac{dx}{x-3\sqrt{x}}$; б) $\int \frac{dx}{e^x-2} \quad [e^x=t].$
7. a) $\int \frac{xdx}{\sqrt{x+2}}$; б) $\int x(1-3x)^8 dx \quad [1-3x=t].$
8. a) $\int \frac{dx}{x\sqrt{2x+1}}$; б) $\int \frac{dx}{x\sqrt{x^2+9}} \quad \left[x=\frac{3}{t}\right].$
9. a) $\int \frac{dx}{\sqrt{x}+2\sqrt[3]{x}}$; б) $\int \frac{xdx}{(4x+5)^{10}} \quad [4x+5=t].$
10. a) $\int \frac{dx}{\sqrt{x^3}+4\sqrt{x}}$; б) $\int \frac{dx}{x\sqrt{9-x^2}} \quad \left[x=\frac{3}{t}\right].$

11. a) $\int \frac{dx}{x+3\sqrt{x}}$; б) $\int \frac{dx}{e^x+5}$ $[x = \ln t]$.
12. a) $\int \frac{(x+1)dx}{\sqrt{3x+2}}$; б) $\int x(3-2x)^{11} dx$ $[3-2x=t]$.
13. a) $\int \frac{dx}{x\sqrt{2x+36}}$; б) $\int \frac{dx}{x\sqrt{x^2+25}}$ $\left[x = \frac{5}{t}\right]$.
14. a) $\int \frac{dx}{\sqrt{x}-2\sqrt[3]{x}}$; б) $\int \frac{xdx}{(3x+4)^6}$ $[3x+4=t]$.
15. a) $\int \frac{dx}{\sqrt{x^3-4\sqrt{x}}}$; б) $\int \frac{dx}{x\sqrt{x^2-25}}$ $\left[x = \frac{5}{t}\right]$.
16. a) $\int \frac{dx}{x+2\sqrt{x}}$; б) $\int \frac{e^{3x}dx}{e^x-4}$ $[x = \ln t]$.
17. a) $\int \frac{(1-x)dx}{\sqrt{x-5}}$; б) $\int x(3x+1)^8 dx$ $[3x+1=t]$.
18. a) $\int \frac{dx}{x\sqrt{2x+16}}$; б) $\int \frac{dx}{x\sqrt{16-x^2}}$ $\left[x = \frac{4}{t}\right]$.
19. a) $\int \frac{dx}{\sqrt{x}-5\sqrt[3]{x}}$; б) $\int \frac{xdx}{(5-x)^8}$ $[5-x=t]$.
20. a) $\int \frac{dx}{\sqrt{x^3+9\sqrt{x}}}$; б) $\int \frac{dx}{x\sqrt{x^2-9}}$ $\left[x = \frac{3}{t}\right]$.
21. a) $\int \frac{dx}{x-7\sqrt{x}}$; б) $\int \frac{dx}{e^x-4}$ $[x = \ln t]$.
22. a) $\int \frac{(x-3)dx}{\sqrt{5x-1}}$; б) $\int x(5x+3)^9 dx$ $[5x+3=t]$.

23. a) $\int \frac{dx}{x\sqrt{2x-25}}$; б) $\int \frac{dx}{x\sqrt{x^2-16}} \quad \left[x = \frac{4}{t} \right]$.
24. a) $\int \frac{dx}{\sqrt{x} + 4\sqrt[3]{x}}$; б) $\int \frac{xdx}{(3-x)^9} \quad [3-x=t]$.
25. a) $\int \frac{dx}{\sqrt{x^3-9\sqrt{x}}}$; б) $\int \frac{dx}{x\sqrt{x^2-49}} \quad \left[x = \frac{7}{t} \right]$.
26. a) $\int \frac{dx}{x-7\sqrt{x}}$; б) $\int \frac{e^{3x}dx}{e^x-3} \quad [e^x=t]$.
27. a) $\int \frac{xdx}{\sqrt{7x+5}}$; б) $\int x(2x-5)^5 dx \quad [2x-5=t]$.
28. a) $\int \frac{dx}{x\sqrt{2x+25}}$; б) $\int \frac{dx}{x\sqrt{x^2+64}} \quad \left[x = \frac{8}{t} \right]$.
29. a) $\int \frac{dx}{\sqrt{x} + 6\sqrt[3]{x}}$; б) $\int \frac{xdx}{(3x+1)^7} \quad [3x+1=t]$.
30. a) $\int \frac{dx}{\sqrt{x^3+49\sqrt{x}}}$; б) $\int \frac{dx}{x\sqrt{81-x^2}} \quad \left[x = \frac{9}{t} \right]$.

3.4. Интегрирование по частям

1. a) $\int x \cos \frac{x}{3} dx$; б) $\int \ln(x+4) dx$; в) $\int \sqrt{x^2+9} dx$.
2. a) $\int (2x+1)e^{-3x} dx$; б) $\int \arcsin 5x dx$; в) $\int \cos \ln 2x dx$.
3. a) $\int \left(\frac{x}{2} - 1 \right) \sin 2x dx$; б) $\int (x+4) \ln x dx$; в) $\int e^{3x} \cos x dx$.
4. a) $\int (8x+3) \cos 8x dx$; б) $\int \ln 8x dx$; в) $\int \sin(15 \ln x) dx$.

5. a) $\int (x+4)\ln 5x dx$; б) $\int (x^2-1)5^{-x} dx$; в) $\int \sqrt{x^2-1} dx$.
6. a) $\int \left(1-\frac{5}{2}x\right)\sin 5x dx$; б) $\int (2x-5)\ln x dx$; в) $\int e^x \sin \frac{x}{4} dx$.
7. a) $\int x \cos \left(\frac{x}{5}-1\right) dx$; б) $\int \operatorname{arctg} 2x dx$; в) $\int e^{4x} \sin x dx$.
8. a) $\int \left(\frac{x}{5}+7\right)e^{0,1x} dx$; б) $\int x \operatorname{arctg} x dx$; в) $\int \sin \ln x dx$.
9. a) $\int (7x+1)\sin \frac{x}{7} dx$; б) $\int x^{-5} \ln x dx$; в) $\int \operatorname{arctg}^2 x dx$.
10. a) $\int x \cos \left(5-\frac{x}{10}\right) dx$; б) $\int \arccos 3x dx$; в) $\int e^x \sin 2x dx$.
11. a) $\int (x^2-2x)\ln x dx$; б) $\int x \cdot 10^{5x} dx$; в) $\int e^{3x} \cdot \cos x dx$.
12. a) $\int \ln 12x dx$; б) $\int x(\cos^2 x - \sin^2 x) dx$; в) $\int \sqrt{x^2+7} dx$.
13. a) $\int x^2 \sin x dx$; б) $\int \ln(7x+9) dx$; в) $\int \arcsin^2 x dx$.
14. a) $\int (2x+7)\cos \frac{1}{7} x dx$; б) $\int \operatorname{arctg} \frac{1}{x} dx$; в) $\int e^{5x} \cdot \sin x dx$.
15. a) $\int x \cdot e^{x+100} dx$; б) $\int \ln 12x dx$; в) $\int \cos \ln 5x dx$.
16. a) $\int (12x+1) \cdot e^{\frac{x}{2}} dx$; б) $\int (x^2-4x+4)\ln x dx$; в) $\int \sin(5\ln x) dx$.
17. a) $\int (x+7) \cdot \sin 7x dx$; б) $\int x^{100} \cdot \ln x dx$; в) $\int e^{20x} \cdot \cos x dx$.
18. a) $\int x \cdot \cos(7x+9) dx$; б) $\int \ln(10-x) dx$; в) $\int \sqrt{x^2-10} dx$.
19. a) $\int 2x \sin 4x \cdot \cos 4x dx$; б) $\int x^2 \cdot \ln x dx$; в) $\int e^x \cdot \cos 12x dx$.

20. a) $\int x^{\frac{3}{2}} \cdot \ln x dx$; б) $\int x^2 \cdot e^{3x} dx$; в) $\int \sqrt{x^2 + 12} dx$.
21. a) $\int x \cdot \sin \pi x dx$; б) $\int x^5 \cdot \ln 5x dx$; в) $\int \arccos^2 x dx$.
22. a) $\int x \cdot \left(\cos^2 \frac{x}{2} - \sin^2 \frac{x}{2} \right) dx$; б) $\int x^{-\frac{1}{2}} \arctg \sqrt{x} dx$; в) $\int \sin 3x dx$.
23. a) $\int (7x - 4) \cdot e^{4-x} dx$; б) $\int \frac{\ln x}{(1+x)^2} dx$; в) $\int \cos(3 \ln x) dx$.
24. a) $\int (x + 10) \ln 10x dx$; б) $\int (1+x)^2 \cdot e^x dx$; в) $\int \sin \ln 7x dx$.
25. a) $\int \lg(10x + 0,5) dx$; б) $\int x \cdot \cos \frac{2x}{\pi} dx$; в) $\int 2 \sin \ln x \cdot \cos \ln x dx$.
26. a) $\int (x + 9) \cdot \sin \frac{x}{9} dx$; б) $\int (1+x^2)^2 \cdot \ln x dx$; в) $\int 2e^x \cdot \sin x \cos x dx$.
27. a) $\int \left(9 - \frac{7}{2}x \right) \cdot \sin 2x dx$; б) $\int \arccos 2x dx$; в) $\int \frac{e^x \cdot \sin x}{\operatorname{tg} x} dx$.
28. a) $\int x \cdot \sin \left(9 - \frac{7x}{2} \right) dx$; б) $\int \frac{\ln(x+1)}{(x+1)^2} dx$; в) $\int \cos \ln x dx$.
29. a) $\int (x + 7) \cdot \cos(x + 7) dx$; б) $\int x \cdot \ln x^7 dx$; в) $\int e^x \cdot (1 + \cos 3x) dx$.
30. a) $\int (x^2 - 2x - 3) \cdot \ln x dx$; б) $\int \frac{x \cdot \sin^3 x}{1 - \cos^2 x} dx$; в) $\int \frac{\sin 2x}{e^{2x}} dx$.

3.5. Интегрирование рациональных дробей

1. a) $\int \frac{2x + 3}{x^2 - 2x + 5} dx$; б) $\int \frac{8x - 2}{x^3 + x^2 - 2x} dx$;
- в) $\int \frac{2x^2 - 2x + 1}{x^3 - 2x^2 + x} dx$; г) $\int \frac{x^5 + 7x^3 + x^2 + 12x + 1}{x^4 + 5x^2 + 4} dx$.

$$2. \quad a) \int \frac{3x+2}{x^2+2x+5} dx;$$

$$b) \int \frac{4x^2-11x+3}{x^3-4x^2+3x} dx;$$

$$e) \int \frac{2x^2+4x+1}{x^3+2x^2+x} dx;$$

$$e) \int \frac{x^5+6x^3+x^2+5x+3}{x^4+4x^2+3} dx.$$

$$3. \quad a) \int \frac{1-2x}{x^2-2x+2} dx;$$

$$b) \int \frac{5x-3}{x^3-2x^2-3x} dx;$$

$$e) \int \frac{2x^2-5x+4}{x^3-4x^2+4x} dx;$$

$$e) \int \frac{x^5+5x^3+x^2+4x+2}{x^4+3x^2+2} dx.$$

$$4. \quad a) \int \frac{2-3x}{x^2+2x+2} dx;$$

$$b) \int \frac{2x^2+3x+3}{x^3+2x^2-3x} dx;$$

$$e) \int \frac{2x^2+7x+4}{x^3+4x^2+4x} dx;$$

$$e) \int \frac{x^5+7x^3+x^2+10x+3}{x^4+5x^2+6} dx.$$

$$5. \quad a) \int \frac{3-2x}{x^2+4x+5} dx;$$

$$b) \int \frac{4x^2-7x+2}{x^3-3x^2+2x} dx;$$

$$e) \int \frac{2x^2-8x+9}{x^3-6x^2+9x} dx;$$

$$e) \int \frac{x^5+8x^3+x^2+16x+2}{x^4+6x^2+8} dx.$$

$$6. \quad a) \int \frac{3x-4}{x^2+4x+5} dx;$$

$$b) \int \frac{8x-6}{x^3+x^2-6x} dx;$$

$$e) \int \frac{2x^2+10x+9}{x^3+6x^2+9x} dx;$$

$$e) \int \frac{x^5+9x^3+x^2+20x+3}{x^4+7x^2+12} dx.$$

$$7. \quad a) \int \frac{5+2x}{x^2-6x+10} dx;$$

$$b) \int \frac{4x^2-6}{x^3-x^2-6x} dx;$$

$$e) \int \frac{3x^2-2x+1}{x^3-2x^2+x} dx;$$

$$e) \int \frac{x^5+6x^3+x^2+8x+1}{x^4+5x^2+4} dx.$$

$$8. a) \int \frac{2-5x}{x^2+6x+10} dx;$$

$$b) \int \frac{4x^2-7x-3}{x^3-2x^2-3x} dx;$$

$$e) \int \frac{3x^2+5x+1}{x^3+2x^2+x} dx;$$

$$z) \int \frac{x^5+6x^3-x^2+5x-3}{x^4+4x^2+3} dx.$$

$$9. a) \int \frac{1-4x}{x^2-2x+10} dx;$$

$$b) \int \frac{4x^2-4x-2}{x^3-x^2-2x} dx;$$

$$e) \int \frac{3x^2-7x+4}{x^3-4x^2+4x} dx;$$

$$z) \int \frac{x^5+5x^3-x^2+4x-2}{x^4+3x^2+2} dx.$$

$$10. a) \int \frac{5x+3}{x^2+2x+10} dx;$$

$$b) \int \frac{2x^2-6x-2}{x^3+x^2-2x} dx;$$

$$e) \int \frac{3x^2+9x+4}{x^3+4x^2+4x} dx;$$

$$z) \int \frac{x^5+7x^3-x^2+10x-3}{x^4+5x^2+6} dx.$$

$$11. a) \int \frac{5x+2}{x^2-6x+13} dx;$$

$$b) \int \frac{2x^2-3x-3}{x^3-4x^2+3x} dx;$$

$$e) \int \frac{3x^2-11x+9}{x^3-6x^2+9x} dx;$$

$$z) \int \frac{x^5+8x^3-x^2+16x-2}{x^4+6x^2+8} dx.$$

$$12. a) \int \frac{4-2x}{x^2+6x+13} dx;$$

$$b) \int \frac{2-3x}{x^3-3x^2+2x} dx;$$

$$e) \int \frac{2x^2+8x+9}{x^3+6x^2+9x} dx;$$

$$z) \int \frac{x^5+9x^3+x^2+18x+4}{x^4+7x^2+12} dx.$$

$$13. a) \int \frac{3x-1}{x^2-4x+8} dx;$$

$$b) \int \frac{-8x-6}{x^3-x^2-6x} dx;$$

$$e) \int \frac{3x^2-3x+2}{x^3-2x^2+x} dx;$$

$$z) \int \frac{x^5+6x^3-x^2+8x-1}{x^4+5x^2+4} dx.$$

$$14. a) \int \frac{3x-5}{x^2+4x+8} dx;$$

$$b) \int \frac{2x^2-6x-6}{x^3+x^2-6x} dx;$$

$$e) \int \frac{2x^2+5x+1}{x^3+2x^2+x} dx;$$

$$z) \int \frac{x^5+5x^3+2x^2+4x+6}{x^4+4x^2+3} dx.$$

$$15. a) \int \frac{2x+3}{x^2-4x+13} dx;$$

$$b) \int \frac{-5x-3}{x^3+2x^2-3x} dx;$$

$$e) \int \frac{2x^2-4x+4}{x^3-4x^2+4x} dx;$$

$$z) \int \frac{x^5+4x^3+2x^2+3x+4}{x^4+3x^2+2} dx.$$

$$16. a) \int \frac{3x-7}{x^2+4x+13} dx;$$

$$b) \int \frac{2x^2-3x+2}{x^3-3x^2+2x} dx;$$



$$17. a) \int \frac{2x+1}{x^2-6x+18} dx;$$

$$b) \int \frac{2x^2+6x-6}{x^3-x^2-6x} dx;$$

$$e) \int \frac{2x^2-7x+9}{x^3-6x^2+9x} dx;$$

$$z) \int \frac{x^5+4x^3+x^2+2}{x^4+6x^2+8} dx.$$

$$18. a) \int \frac{2x-1}{x^2+6x+18} dx;$$

$$b) \int \frac{2x^2-3x+3}{x^3-2x^2-3x} dx;$$

$$e) \int \frac{2x^2+7x+9}{x^3+6x^2+9x} dx;$$

$$z) \int \frac{x^5+9x^3-x^2+20x-3}{x^4+7x^2+12} dx.$$

$$19. a) \int \frac{3x-4}{x^2-2x+17} dx;$$

$$b) \int \frac{4x^2+2}{x^3+x^2-2x} dx;$$

$$e) \int \frac{2x^2-x+1}{x^3-2x^2+x} dx;$$

$$z) \int \frac{x^5+6x^3+x^2+5x+4}{x^4+5x^2+4} dx.$$

$$20. a) \int \frac{4x+3}{x^2+2x+17} dx;$$

$$e) \int \frac{3x^2+6x+1}{x^3+2x^2+x} dx;$$

$$b) \int \frac{2x^2-9x+3}{x^3-4x^2+3x} dx;$$

$$z) \int \frac{x^5+5x^3-2x^2+4x-6}{x^4+4x^2+3} dx.$$

$$21. a) \int \frac{3x-4}{x^2-4x+20} dx;$$

$$e) \int \frac{3x^2-9x+8}{x^3-4x^2+4x} dx;$$

$$b) \int \frac{2x-2}{x^3-2x^2-3x} dx;$$

$$z) \int \frac{x^5+4x^3-2x^2+3x-4}{x^4+3x^2+2} dx.$$

$$22. a) \int \frac{3x+2}{x^2+4x+20} dx;$$

$$e) \int \frac{2x^2+3x+4}{x^3+4x^2+4x} dx;$$

$$b) \int \frac{4x^2+7x-3}{x^3+2x^2-3x} dx;$$

$$z) \int \frac{x^5+7x^3-x^2+12x-2}{x^4+5x^2+6} dx.$$

$$23. a) \int \frac{2x+3}{x^2-4x+29} dx;$$

$$e) \int \frac{2x^2-11x+9}{x^3-6x^2+9x} dx;$$

$$b) \int \frac{2x^2-2x+6}{x^3+x^2-6x} dx;$$

$$z) \int \frac{x^5+8x^3+x^2+12x+4}{x^4+6x^2+8} dx.$$

$$24. a) \int \frac{2x-3}{x^2+4x+29} dx;$$

$$e) \int \frac{5x+9}{x^3+6x^2+9x} dx;$$

$$b) \int \frac{3x^2+2x+6}{x^3-x^2-6x} dx;$$

$$z) \int \frac{x^5+5x^3+x^2+4x+3}{x^4+7x^2+12} dx.$$

$$25. a) \int \frac{4x-7}{x^2-2x+26} dx;$$

$$e) \int \frac{2x^2-5x+1}{x^3-2x^2+x} dx;$$

$$b) \int \frac{2x^2+9x-3}{x^3+2x^2-3x} dx;$$

$$z) \int \frac{x^5+6x^3-x^2+5x-4}{x^4+5x^2+4} dx.$$

$$\begin{array}{ll}
26. \text{ a) } \int \frac{4x+5}{x^2+2x+26} dx; & \text{ б) } \int \frac{2x^2-x-2}{x^3-3x^2+2x} dx; \\
\text{ в) } \int \frac{2x^2+2x+1}{x^3+2x^2+x} dx; & \text{ г) } \int \frac{x^5+6x^3+7x}{x^4+4x^2+3} dx. \\
27. \text{ a) } \int \frac{5x-1}{x^2-6x+25} dx; & \text{ б) } \int \frac{2x^2-9x-3}{x^3-2x^2-3x} dx; \\
\text{ в) } \int \frac{2x^2-9x+4}{x^3-4x^2+4x} dx; & \text{ г) } \int \frac{x^5+2x^3+2x^2+x+4}{x^4+3x^2+2} dx. \\
28. \text{ a) } \int \frac{5x-3}{x^2+6x+25} dx; & \text{ б) } \int \frac{6x^2+2x-2}{x^3+x^2-2x} dx; \\
\text{ в) } \int \frac{x^2+3x+8}{x^3+4x^2+4x} dx; & \text{ г) } \int \frac{x^5+3x^3+x^2+2}{x^4+5x^2+6} dx. \\
29. \text{ a) } \int \frac{4x-3}{x^2-8x+17} dx; & \text{ б) } \int \frac{4x^2-6}{x^3+x^2-6x} dx; \\
\text{ в) } \int \frac{x^2-11x+18}{x^3-6x^2+9x} dx; & \text{ г) } \int \frac{x^5+8x^3-x^2+12x-4}{x^4+6x^2+8} dx. \\
30. \text{ a) } \int \frac{2x+7}{x^2+8x+17} dx; & \text{ б) } \int \frac{x+3}{x^3-4x^2+3x} dx; \\
\text{ в) } \int \frac{x^2+7x+18}{x^3+6x^2+9x} dx; & \text{ г) } \int \frac{x^5+9x^3-x^2+18x-4}{x^4+7x^2+12} dx.
\end{array}$$

3.6. Интегрирование тригонометрических функций

$$\begin{array}{lll}
1. \text{ а) } \int \cos^2 \frac{x}{3} dx; & \text{ б) } \int \cos^3 x \cdot \sin^2 x dx; & \text{ в) } \int \sin 4x \cdot \cos 5x dx. \\
2. \text{ а) } \int \sin^2 \frac{x}{3} dx; & \text{ б) } \int \sin^3 x \cdot \cos^2 x dx; & \text{ в) } \int \sin 3x \cdot \sin 7x dx. \\
3. \text{ а) } \int \sin^2 \frac{x}{2} \cdot \cos^2 \frac{x}{2} dx; & \text{ б) } \int \cos^3 x \sqrt{\sin x} dx; & \text{ в) } \int \cos 3x \cdot \cos 8x dx.
\end{array}$$

4. a) $\int \cos^2 \frac{x}{5} dx$; б) $\int \sin^3 x \cdot \sqrt{\cos x} dx$; в) $\int \sin 7x \cdot \cos 5x dx$.
5. a) $\int \sin^2 \frac{x}{5} dx$; б) $\int \frac{\cos^3 x dx}{\sqrt[3]{\sin^2 x}}$; в) $\int \sin 6x \cdot \sin 2x dx$.
6. a) $\int \sin^2 \frac{x}{4} \cdot \cos^2 \frac{x}{4} dx$; б) $\int \frac{\sin^3 x dx}{\sqrt{\cos x}}$; в) $\int \cos 5x \cdot \cos 7x dx$
7. a) $\int \sin^2 \frac{x}{6} dx$; б) $\int \frac{\sin^3 x dx}{\sqrt[3]{\cos^2 x}}$; в) $\int \cos 4x \cdot \cos 7x dx$.
9. a) $\int \sin^2 \frac{x}{6} \cdot \cos^2 \frac{x}{6} dx$; б) $\int \cos^3 x \cdot \sin^4 x dx$; в) $\int \cos 7x \cdot \sin 4x dx$.
10. a) $\int \cos^2 \frac{2x}{5} dx$; б) $\int \sin^3 x \cdot \cos^4 x dx$; в) $\int \sin 11x \cdot \sin 5x dx$.
11. a) $\int \sin^2 \frac{2x}{5} dx$; б) $\int \cos^3 x \cdot x^4 \sqrt{\sin^3 x} dx$; в) $\int \cos 9x \cdot \cos 6x dx$.
12. a) $\int \sin^2 \frac{x}{5} \cdot \cos^2 \frac{x}{5} dx$; б) $\int \sin^3 x \sqrt[3]{\cos^2 x} dx$; в) $\int \cos 6x \cdot \sin 4x dx$.
13. a) $\int \cos^2 \frac{x}{7} dx$; б) $\int \cos^3 x \cdot \sqrt[3]{\sin x} dx$; в) $\int \sin 12x \cdot \cos 8x dx$.
14. a) $\int \sin^2 \frac{x}{7}$; б) $\int \sin^3 x \cdot \sqrt[4]{\cos x} dx$; в) $\int \cos 8x \cdot \cos 5x dx$.
15. a) $\int \sin^2 \frac{x}{7} \cdot \cos^2 \frac{x}{7} dx$; б) $\int \frac{\cos^3 x dx}{\sin x \sqrt{\sin x}}$; в) $\int \sin 7x \cdot \cos 3x dx$.
16. a) $\int \cos^2 \frac{x}{8} dx$; б) $\int \frac{\sin^3 x dx}{\cos x \sqrt{\cos x}}$; в) $\int \sin 5x \cdot \sin 8x dx$.
17. a) $\int \sin^2 \frac{x}{8} dx$; б) $\int \frac{\cos^3 x dx}{\sqrt[5]{\sin^4 x}}$; в) $\int \cos 7x \cdot \cos 10x dx$.
18. a) $\int \sin^2 \frac{x}{8} \cdot \cos^2 \frac{x}{8} dx$; б) $\int \frac{\sin^3 x dx}{\sqrt[5]{\cos^3 x}}$; в) $\int \cos 5x \cdot \sin 6x dx$.
19. a) $\int \cos^2 \frac{x}{9} dx$; б) $\int \cos^3 x \cdot \sqrt[7]{\sin^4 x} dx$; в) $\int \sin 7x \cdot \sin 11x dx$.

20. a) $\int \sin^2 \frac{x}{9} dx$; б) $\int \sin^3 x \cdot \sqrt[7]{\cos^4 x} dx$; в) $\int \cos 9x \cdot \cos 11x dx$.
21. a) $\int \sin^2 \frac{x}{9} \cdot \cos^2 \frac{x}{9} dx$; б) $\int \cos^3 x \cdot \sqrt[5]{\sin^4 x} dx$; в) $\int \cos 11x \cdot \sin 5x dx$.
22. a) $\int \cos^2 \frac{2x}{3} dx$; б) $\int \sin^3 x \cdot \sqrt[5]{\cos^4 x} dx$; в) $\int \sin 12x \cdot \sin 7x dx$.
23. a) $\int \sin^2 \frac{2x}{3} dx$; б) $\int \frac{\cos^3 x dx}{\sin x \sqrt{\sin x}}$; в) $\int \cos 13x \cdot \cos 5x dx$.
24. a) $\int \sin^2 \frac{2x}{3} \cdot \cos^2 \frac{2x}{3} dx$; б) $\int \frac{\sin^3 x dx}{\cos x \cdot \sqrt[3]{\cos x}}$; в) $\int \cos 9x \cdot \sin 4x dx$.
25. a) $\int \cos^2 \frac{3x}{4} dx$; б) $\int \frac{\cos^3 x dx}{\sqrt[4]{\sin^3 x}}$; в) $\int \sin 13x \cdot \sin 8x dx$.
26. a) $\int \sin^2 \frac{3x}{4} dx$; б) $\int \frac{\sin^3 x dx}{\sqrt[4]{\cos^3 x}}$; в) $\int \sin 12x \cdot \sin 8x dx$.
27. a) $\int \sin^2 \frac{3x}{4} \cdot \cos^2 \frac{3x}{4} dx$; б) $\int \frac{\cos^3 x dx}{\sqrt[7]{\sin^5 x}}$; в) $\int \sin 5x \cdot \cos 8x dx$.
28. a) $\int \cos^2 \frac{3x}{5} dx$; б) $\int \frac{\sin^3 x dx}{\sqrt[7]{\sin^5 x}}$; в) $\int \sin 14x \cdot \sin 9x dx$.
29. a) $\int \sin^2 \frac{3x}{5} dx$; б) $\int \frac{\cos^3 x dx}{\sqrt[6]{\sin^5 x}}$; в) $\int \cos 15x \cdot \cos 11x dx$.
30. a) $\int \sin^2 \frac{3x}{5} \cdot \cos^2 \frac{3x}{5} dx$; б) $\int \frac{\sin^3 x dx}{\sqrt[6]{\cos^5 x}}$; в) $\int \sin 9x \cdot \cos 3x dx$.

СПИСОК ЛИТЕРАТУРЫ

Данко П. Е., Попов А. Г., Кожевникова Т. Я. Высшая математика в упражнениях и задачах. Часть 1. – М.: ООО “Изд-во Оникс”, 2008. – 368 с.

Письменный Д. Т. Конспект лекций по математике. Часть 1. – М.: Изд.-во Айрис-пресс, 2012. – 281 с.



Министерство образования и науки РФ
ФГБОУ ВПО
«Уральский государственный горный
университет»

**Г. В. Петровских, В. Б. Пяткова,
О. Е. Турова**

ИНТЕГРАЛЬНОЕ ИСЧИСЛЕНИЕ ФУНКЦИИ ОДНОЙ ПЕРЕМЕННОЙ

ОПРЕДЕЛЕННЫЙ ИНТЕГРАЛ

Учебное пособие
**по разделу дисциплины «Математика»
для студентов всех специальностей
очного обучения**

**Екатеринбург
2018**

ОГЛАВЛЕНИЕ

ВВЕДЕНИЕ	4
1. ОПРЕДЕЛЕННЫЙ ИНТЕГРАЛ	5
1. 1. Понятия определенного интеграла.....	5
1. 2. Свойства определенного интеграла	5
1. 3. Вычисление определенного интеграла	6
2. НЕСОБСТВЕННЫЕ ИНТЕГРАЛЫ.....	8
2. 1. Интегрирование по бесконечному промежутку	8
2. 2. Интеграл от разрывной функции.....	10
3. ГЕОМЕТРИЧЕСКИЕ ПРИЛОЖЕНИЯ ОПРЕДЕЛЕННОГО ИНТЕГРАЛА	12
3. 1. Площадь плоской фигуры	12
3.2. Объем тела вращения	23
3.3. Длина дуги плоской кривой.....	27
4. ЗАДАЧИ ДЛЯ САМОСТОЯТЕЛЬНОГО РЕШЕНИЯ	30
4. 1. Вычисление определенных интегралов.....	30
4. 2. Несобственные интегралы	36
4. 3. Площадь	40
4. 4. Объем тела вращения	46
4. 5. Длина дуги плоской кривой	47
СПИСОК ЛИТЕРАТУРЫ.....	53

ВВЕДЕНИЕ

В учебном пособии представлены основные теоретические сведения по теме “Определенный интеграл”, рассмотрены основные методы интегрирования, некоторые приложения к геометрическим задачам, разобраны примеры решения задач.

Работа содержит 30 вариантов наборов задач для самостоятельной работы студентов, которые могут быть использованы для контрольных работ.

Рекомендуется для всех специальностей УГГУ.

1. ОПРЕДЕЛЁННЫЙ ИНТЕГРАЛ

1.1. Понятие определённого интеграла

Определённым интегралом функции $f(x)$ по отрезку $[a; b]$ является число, обозначаемое символом $\int_a^b f(x)dx$ и определяемое как предел интегральной суммы функции на заданном отрезке, а именно

$$\int_a^b f(x)dx = \lim_{\max \Delta x_i \rightarrow 0} \sum_{i=1}^n f(\bar{x}_i) \Delta x_i,$$

где $a = x_0 < x_1 < x_2 < \dots < x_n = b$; $\bar{x}_i \in (x_{i-1}, x_i)$, $i = 1, \dots, n$; $\Delta x_i = x_i - x_{i-1}$.

1. 2. Свойства определённого интеграла

$$1. \int_a^b A \cdot f(x)dx = A \cdot \int_a^b f(x)dx, \quad A = \text{const};$$

$$2. \int_a^b [f(x) \pm g(x)]dx = \int_a^b f(x)dx \pm \int_a^b g(x)dx;$$

$$3. \int_a^b f(x)dx = \int_a^c f(x)dx + \int_c^b f(x)dx, \quad c \in (a; b).$$

1. 3. Вычисление определённого интеграла

1. Для вычисления определённого интеграла используется формула Ньютона-Лейбница:

$$\int_a^b f(x)dx = F(x) \Big|_a^b = F(b) - F(a),$$

где $F(x)$ – первообразная функции $f(x)$.

2. Если для нахождения первообразной используется введение новой переменной $x = \varphi(t)$ (замена переменной), то

$$\int_a^b f(x)dx = \int_{t(a)}^{t(b)} f[\varphi(t)] \cdot \varphi'(t)dt,$$

где $t(a)$ и $t(b)$ новые пределы интегрирования, соответствующие переменной t .

При подстановке $u = u(x)$ формула замены переменной имеет вид

$$\int_a^b f[u(x)]u'(x)dx = \int_{u(a)}^{u(b)} f(u)du.$$

3. Формула интегрирования по частям для определённого интеграла принимает вид

$$\int_a^b u dv = uv \Big|_a^b - \int_a^b v du.$$

Примеры

$$1. \int_0^4 \sqrt{x} dx = \int_0^4 x^{\frac{1}{2}} dx = \frac{x^{\frac{1}{2}+1}}{\frac{1}{2}+1} \Big|_0^4 = \frac{2x^{\frac{3}{2}}}{\frac{3}{2}} \Big|_0^4 = \frac{2 \cdot 4^{\frac{3}{2}}}{3} - \frac{2 \cdot 0^{\frac{3}{2}}}{3} = \frac{2 \cdot 8}{3} = \frac{16}{3}.$$

$$2. \int_0^{\frac{\pi}{2}} 7 \cos 3x dx = 7 \cdot \frac{1}{3} \int_0^{\frac{\pi}{2}} \cos 3x d3x = \frac{7 \cdot \sin 3x}{3} \Big|_0^{\frac{\pi}{2}} = \frac{7}{3} \left(\sin \frac{3\pi}{2} - \sin 0 \right) = -\frac{7}{3}.$$

$$3. \int_1^e \frac{\ln x}{x} dx = \int_1^e \ln x \frac{dx}{x} = \int_1^e \ln x d \ln x = \frac{\ln^2 dx}{2} \Big|_1^e = \frac{\ln^2 e}{2} - \frac{\ln^2 1}{2} = \frac{1}{2} - \frac{0}{2} = \frac{1}{2}.$$

$$4. \int_1^4 \frac{\sqrt{x} dx}{1 + \sqrt{x^3}} = \left[\begin{array}{l} \sqrt{x} = t, \\ x = t^2, \\ dx = (t^2)' dt = 2t dt, \\ t(1) = \sqrt{1} = 1; t(4) = \sqrt{4} = 2 \end{array} \right] = \int_1^2 \frac{t \cdot 2t dt}{1 + t^3} = 2 \int_1^2 \frac{t^2 dt}{1 + t^3} =$$

$$= \frac{2}{3} \int_1^2 \frac{3t^2 dt}{1 + t^3} = \frac{2}{3} \int_1^2 \frac{d(1 + t^3)}{1 + t^3} = \frac{2}{3} \ln |1 + t^3| \Big|_1^2 = \frac{2}{3} (\ln |1 + 8| - \ln |1 + 1|) = \frac{2}{3} \ln \frac{9}{2}.$$

2. НЕСОБСТВЕННЫЕ ИНТЕГРАЛЫ

2. 1. Интегрирование по бесконечному промежутку

Пусть функция $y = f(x)$ определена и непрерывна на промежутке $[a; +\infty)$. Предел $\lim_{b \rightarrow \infty} \int_a^b f(x) dx$ называют несобственным интегралом первого рода и обозначают $\int_a^{+\infty} f(x) dx$, т. е.

$$\int_a^{+\infty} f(x) dx = \lim_{b \rightarrow \infty} \int_a^b f(x) dx.$$

Если существует конечный предел $\lim_{b \rightarrow \infty} \int_a^b f(x) dx$, то говорят, что интеграл $\int_a^{+\infty} f(x) dx$ сходится; если указанный предел не существует или равен

бесконечности, интеграл $\int_a^{+\infty} f(x) dx$ является расходящимся.

Аналогично определяются и другие интегралы по бесконечному промежутку

$$\int_{-\infty}^b f(x) dx = \lim_{a \rightarrow -\infty} \int_a^b f(x) dx$$

и

$$\int_{-\infty}^{+\infty} f(x) dx = \int_{-\infty}^c f(x) dx + \int_c^{+\infty} f(x) dx.$$

В последнем случае интеграл является сходящимся, если сходятся оба интеграла, его составляющие.

Примеры

Найти несобственные интегралы или установить их расходимость.

$$\begin{aligned}
 1. \int_2^{\infty} \frac{dx}{x^2 - 4x + 13} &= \lim_{b \rightarrow \infty} \int_2^b \frac{dx}{x^2 - 4x + 13} = \lim_{b \rightarrow \infty} \int_2^b \frac{dx}{(x-2)^2 + 9} = \lim_{b \rightarrow \infty} \int_2^b \frac{d(x-2)}{(x-2)^2 + 9} = \\
 &= \lim_{b \rightarrow \infty} \frac{1}{3} \operatorname{arctg} \frac{x-2}{3} \Big|_2^b = \frac{1}{3} \lim_{b \rightarrow \infty} \left(\operatorname{arctg} \frac{b-2}{3} - \operatorname{arctg} 0 \right) = \frac{1}{3} \cdot \frac{\pi}{2} = \frac{\pi}{6},
 \end{aligned}$$

интеграл сходится.

$$\begin{aligned}
 2. \int_e^{\infty} \frac{\sqrt{\ln x}}{x} dx &= \lim_{b \rightarrow \infty} \int_e^b \frac{\sqrt{\ln x}}{x} dx = \lim_{b \rightarrow \infty} \int_e^b (\ln x)^{\frac{1}{2}} d(\ln x) = \lim_{b \rightarrow \infty} \frac{(\ln x)^{\frac{3}{2}}}{\frac{3}{2}} \Big|_e^b = \\
 &= \frac{2}{3} \lim_{b \rightarrow \infty} \sqrt{(\ln x)^3} \Big|_e^b = \frac{2}{3} \lim_{b \rightarrow \infty} \left(\sqrt{(\ln b)^3} - \sqrt{(\ln e)^3} \right) = \infty,
 \end{aligned}$$

интеграл расходится.

$$\begin{aligned}
3. \int_{-\infty}^1 \frac{dx}{(x-2)^3} &= \lim_{a \rightarrow -\infty} \int_a^1 \frac{dx}{(x-2)^3} = \lim_{a \rightarrow -\infty} \int_a^1 \frac{d(x-2)}{(x-2)^3} = \\
&= \lim_{a \rightarrow -\infty} \int_a^1 (x-2)^{-3} d(x-2) = \lim_{a \rightarrow -\infty} \left. \frac{(x-2)^{-2}}{-2} \right|_a^1 = -\frac{1}{2} \lim_{a \rightarrow -\infty} \left. \frac{1}{(x-2)^2} \right|_a^1 = \\
&= -\frac{1}{2} \lim_{a \rightarrow -\infty} \left(\frac{1}{1^2} - \frac{1}{(a-2)^2} \right) = -\frac{1}{2},
\end{aligned}$$

интеграл сходится.

2. 2. Интеграл от разрывной функции

Пусть функция $y = f(x)$ определена и непрерывна на промежутке $[a; b)$,

точка $x = b$ является точкой разрыва второго рода. Предел $\lim_{\xi \rightarrow 0} \int_a^{b-\xi} f(x) dx$

называют несобственным интегралом второго рода и обозначают $\int_a^b f(x) dx$,

т. е.

$$\int_a^b f(x) dx = \lim_{\xi \rightarrow 0} \int_a^{b-\xi} f(x) dx.$$

Если существует конечный предел $\lim_{\xi \rightarrow 0} \int_a^{b-\xi} f(x) dx$, интеграл является

сходящимся.

Если же указанный предел не существует или равен бесконечности, то

говорят, что интеграл $\int_a^b f(x) dx$ расходится.

Если функция $y = f(x)$ непрерывна на промежутке $(a; b]$, а точка $x = a$ является точкой разрыва второго рода, то

$$\int_a^b f(x) dx = \lim_{\xi \rightarrow 0} \int_{a+\xi}^b f(x) dx.$$

Если точка $x = c$ является точкой разрыва второго рода функции $y = f(x)$, где $c \in (a, b)$, то

$$\int_a^b f(x) dx = \int_a^c f(x) dx + \int_c^b f(x) dx.$$

В последнем случае $\int_a^b f(x) dx$ будет сходящимся, если сойдутся оба интеграла в правой части.

Примеры

Вычислить несобственные интегралы или установить их расходимость.

$$\begin{aligned} 1. \int_4^5 \frac{dx}{\sqrt[3]{x-5}} &= \lim_{\xi \rightarrow 0} \int_4^{5-\xi} \frac{dx}{\sqrt[3]{x-5}} = \lim_{\xi \rightarrow 0} \int_4^{5-\xi} (x-5)^{-\frac{1}{3}} d(x-5) = \\ &= \lim_{\xi \rightarrow 0} \left. \frac{(x-5)^{\frac{2}{3}}}{\frac{2}{3}} \right|_4^{5-\xi} = \frac{3}{2} \lim_{\xi \rightarrow 0} \left. \sqrt[3]{(x-5)^2} \right|_4^{5-\xi} = \\ &= \frac{3}{2} \lim_{\xi \rightarrow 0} \left(\sqrt[3]{(5-\xi-5)^2} - \sqrt[3]{(4-5)^2} \right) = \frac{3}{2} \lim_{\xi \rightarrow 0} \left(\sqrt[3]{\xi^2} - \sqrt[3]{1} \right) = -\frac{3}{2}, \end{aligned}$$

интеграл сходится.

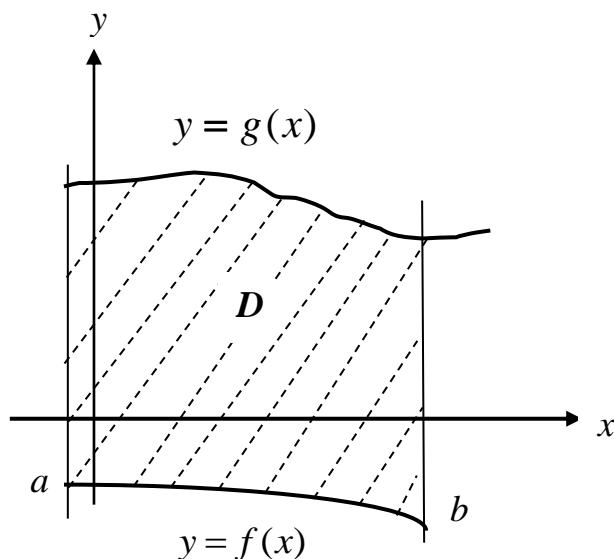
$$\begin{aligned}
2. \int_{-2}^0 \frac{x^2 dx}{x^3 + 8} &= \lim_{\xi \rightarrow 0} \int_{-2+\xi}^0 \frac{x^2 dx}{x^3 + 8} = \lim_{\xi \rightarrow 0} \int_{-2+\xi}^0 \frac{\frac{1}{3} d(x^3 + 8)}{x^3 + 8} = \\
&= \frac{1}{3} \lim_{\xi \rightarrow 0} \ln|x^3 + 8| \Big|_{-2+\xi}^0 = \frac{1}{3} \lim_{\xi \rightarrow 0} (\ln 8 - \ln|(-2 + \xi)^3 + 8|) = \\
&= \frac{1}{3} \lim_{\xi \rightarrow 0} (\ln 8 - \ln(-8 + 12\xi - 6\xi^2 + \xi^3 + 8)) = \\
&= \frac{1}{3} \lim_{\xi \rightarrow 0} (\ln 8 - \ln(12\xi - 6\xi^2 + \xi^3)) = \infty,
\end{aligned}$$

интеграл расходится.

3. ГЕОМЕТРИЧЕСКИЕ ПРИЛОЖЕНИЯ ОПРЕДЕЛЁННОГО ИНТЕГРАЛА

3. 1. Площадь плоской фигуры

а) Площадь криволинейной трапеции D , ограниченной кривыми $y = f(x)$, $y = g(x)$, где $f(x) \leq g(x)$ и прямыми $x = a$ и $x = b$, где $a < b$ (см. рис.),



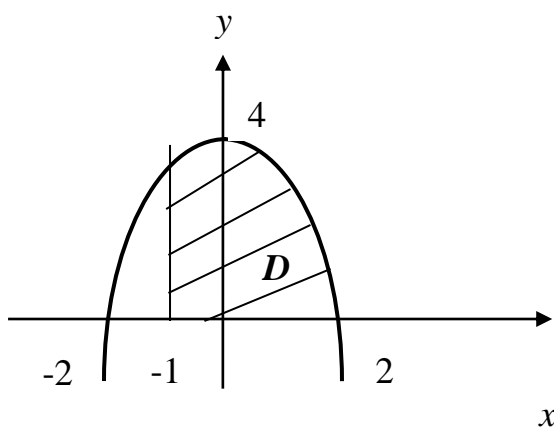
находится по формуле

$$S = \int_a^b (g(x) - f(x)) dx.$$

Примеры

1. Найти площадь фигуры, ограниченной линиями: $y = 4 - x^2$; $x = -1$; $y = 0$.

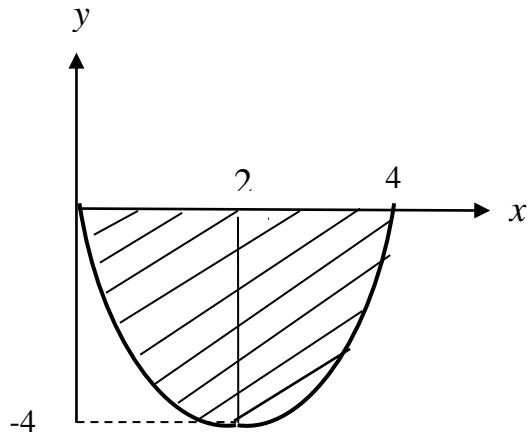
Построим фигуру. Верхняя граница: $y = 4 - x^2$, нижняя граница: $y = 0$, левая граница $x = -1$, правая граница $x = 2$.



Найдем площадь:

$$\begin{aligned} S &= \int_{-1}^2 (4 - x^2 - 0) dx = 4x \Big|_{-1}^2 - \frac{x^3}{3} \Big|_{-1}^2 = \\ &= 4(2 + 1) - \frac{1}{3}(8 + 1) = 12 - 3 = 9 \text{ ед}^2. \end{aligned}$$

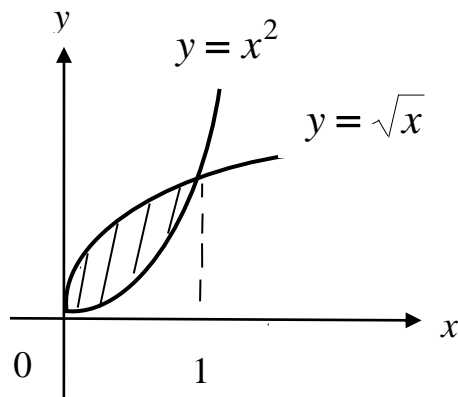
2. Найти площадь фигуры: $y = x^2 - 4x$; $y = 0$.



$$S = \int_0^4 (0 - (x^2 - 4x)) dx = \int_0^4 (-x^2 + 4x) dx =$$

$$= -\frac{x^3}{3} \Big|_0^4 + \frac{4x^2}{2} \Big|_0^4 = -\frac{64}{3} + 32 = \frac{160}{3} \text{ ед}^2.$$

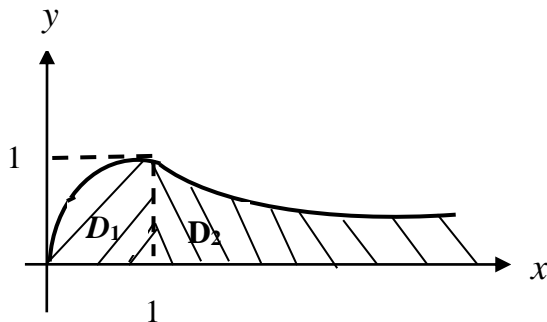
3. Найти площадь фигуры: $y = x^2$; $y = \sqrt{x}$.



$$S = \int_0^1 (\sqrt{x} - x^2) dx = \int_0^1 x^{\frac{1}{2}} dx - \int_0^1 x^2 dx =$$

$$= \frac{x^{\frac{3}{2}}}{\frac{3}{2}} \Big|_0^1 - \frac{x^3}{3} \Big|_0^1 = \frac{2}{3} - \frac{1}{3} = \frac{1}{3} \text{ ед}^2.$$

4. Найти площадь: $y = \sqrt{x}$, $y = \frac{1}{x^2}$, $y = 0$.



Найдем площадь как сумму площадей двух фигур D_1 и D_2 .

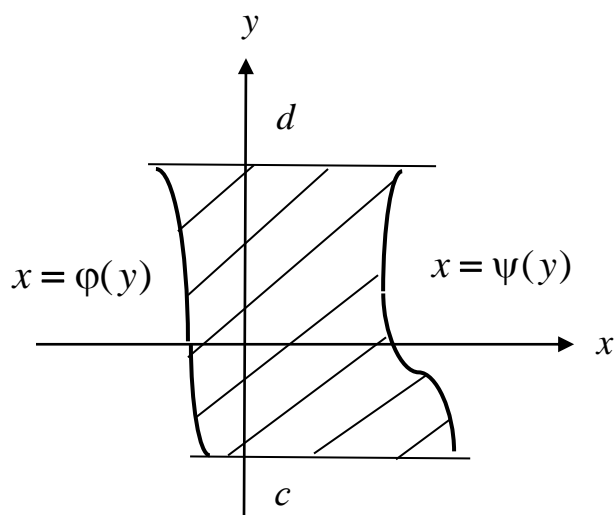
$$S_1 = \int_0^1 \sqrt{x} dx = \int_0^1 x^{\frac{1}{2}} dx = \frac{x^{\frac{3}{2}}}{\frac{3}{2}} \Big|_0^1 = \frac{2}{3} x^{\frac{3}{2}} \Big|_0^1 = \frac{2}{3} e\theta^2,$$

$$S_2 = \int_1^{\infty} \frac{dx}{x^2} = \lim_{b \rightarrow \infty} \int_1^b x^{-2} dx = \lim_{b \rightarrow \infty} \frac{x^{-1}}{-1} \Big|_1^b = - \lim_{b \rightarrow \infty} \frac{1}{x} \Big|_1^b = - \lim_{b \rightarrow \infty} \left(\frac{1}{b} - 1 \right) = 1 e\theta^2,$$

$$S = S_1 + S_2 = \frac{2}{3} + 1 = \frac{5}{3} e\theta^2.$$

б) Площадь криволинейной трапеции, ограниченной линиями:

$$x = \varphi(y), \quad x = \Psi(y), \quad y = c, \quad y = d, \quad \text{где } \varphi(y) \leq \Psi(y), \quad c < d$$



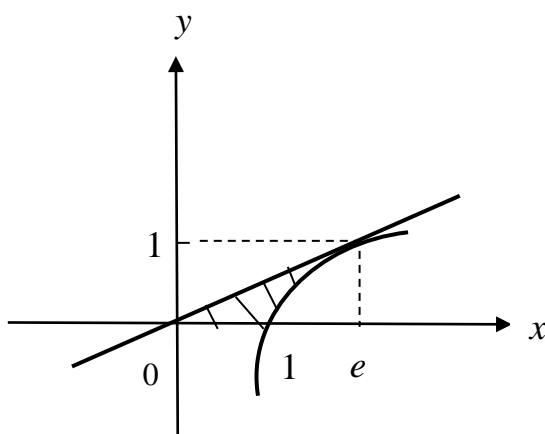
равна:

$$S = \int_c^d (\Psi(y) - \varphi(y)) dy.$$

Пример

Найти площадь фигуры: $y = \ln x$; $y = \frac{1}{e}x$; $y = 0$.

Построим область:



Запишем её границы: $y = \ln x \Rightarrow x = e^y$; $y = \frac{1}{e}x \Rightarrow x = ey$; $y = 0$, $y = 1$.

$$S = \int_0^1 (e^y - ey) dy = e^y \Big|_0^1 - e \frac{y^2}{2} \Big|_0^1 = e - 1 - \frac{e}{2} = \frac{e}{2} - 1.$$

с) Если кривая задана параметрическими уравнениями $x = x(t)$, $y = y(t)$, то площадь криволинейной трапеции ограниченной этой кривой, прямыми $x = a$, $x = b$ и отрезком $[a, b]$ оси Ox , находим по формуле

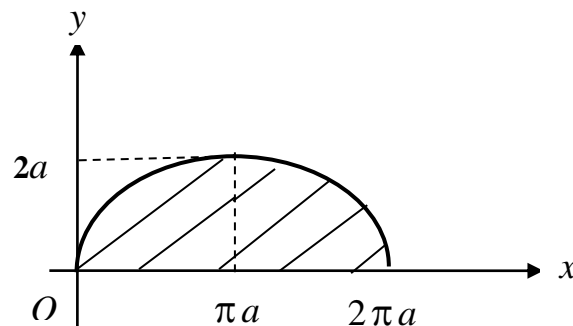
$$S = \int_{\alpha}^{\beta} y(t)x'(t)dx,$$

где α и β определяются из условий $x(\alpha) = a$, $x(\beta) = b$, а $y(t) \geq 0$ при $\alpha \leq t \leq \beta$.

Пример

Найти площадь плоской фигуры, ограниченной аркой циклоиды

$x = a(t - \sin t)$, $y = a(1 - \cos t)$ и осью Ox .

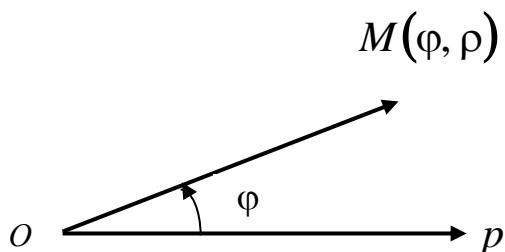


Здесь $dx = a(1 - \cos t) dt$, а t изменяется от 0 до 2π .

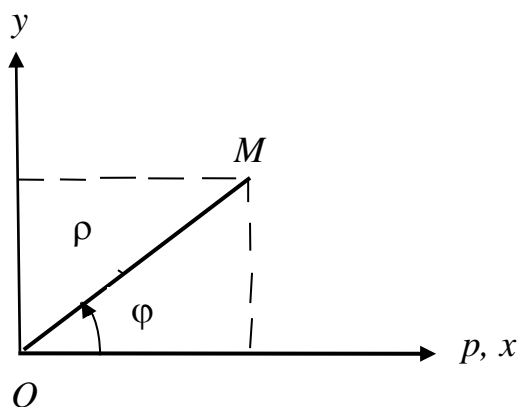
$$\begin{aligned} S &= \int_0^{2\pi} a(1 - \cos t)a(1 - \cos t)dt = a^2 \int_0^{2\pi} (1 - \cos t)^2 dt = \\ &= a^2 \int_0^{2\pi} (1 - 2\cos t + \cos^2 t)dt = a^2 \left(t \Big|_0^{2\pi} - 2\sin t \Big|_0^{2\pi} + \int_0^{2\pi} \frac{1 + \cos 2t}{2} dt \right) = \\ &= a^2 \left(2\pi + \frac{1}{2}t \Big|_0^{2\pi} + \frac{1}{4}\sin 2t \Big|_0^{2\pi} \right) = a^2(2\pi + \pi) = 3\pi a^2. \end{aligned}$$

d) Площадь фигуры, границы которой заданы в полярных координатах.

Полярная система координат состоит из точки O – полярного полюса и полярной оси Op . Положение точки M определяется двумя координатами: ρ – полярным радиусом – расстоянием от точки M до полюса O и полярным углом φ – углом между радиус-вектором точки M и полярной осью.



Переход от полярных координат к прямоугольным



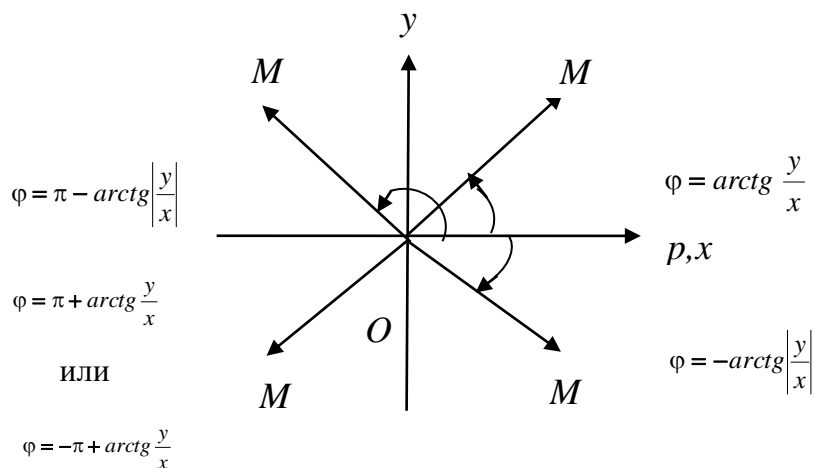
выполняется по формулам

$$\begin{cases} x = \rho \cos \varphi, \\ y = \rho \sin \varphi. \end{cases}$$

Переход от прямоугольных координат к полярным

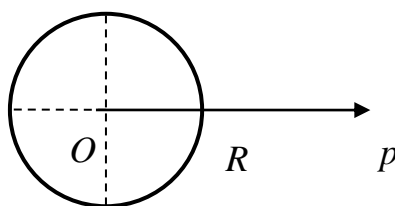
$$\begin{cases} \rho = \sqrt{x^2 + y^2}, \\ \operatorname{tg} \varphi = \frac{y}{x}. \end{cases}$$

Угол φ определяется с учетом четверти, в которой лежит точка M (см. рис.).



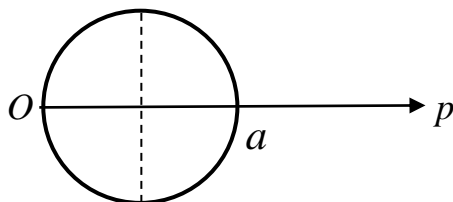
Уравнения некоторых линий в полярных координатах

а) $\rho = R$ – уравнение окружности радиуса R с центром в точке O ;



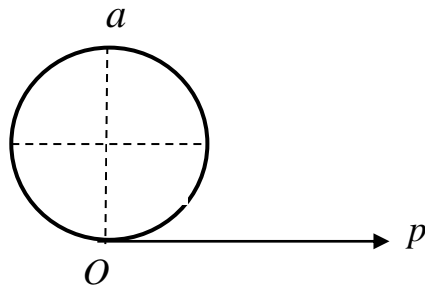
б) $\rho = a \cos \varphi$ – уравнение окружности радиуса $\frac{|a|}{2}$, с центром в точке $\frac{a}{2}$

на полярной оси;

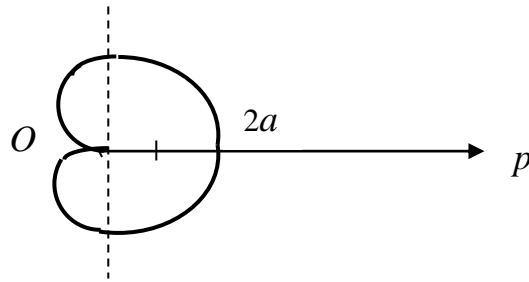


в) $\rho = a \sin \varphi$ – уравнение окружности радиуса $\frac{|a|}{2}$, с центром в точке $\frac{a}{2}$

на прямой, перпендикулярной полярной оси;



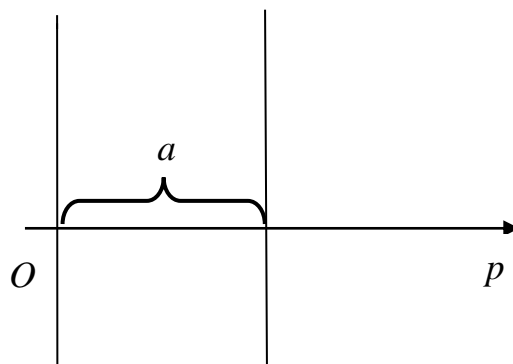
г) $\rho = a(1 + \cos \varphi)$ – уравнение кардиоиды.



Уравнения $\rho = a(1 - \cos \varphi)$; $\rho = a(1 + \sin \varphi)$; $\rho = a(1 - \sin \varphi)$ – также задают различные кардиоиды.

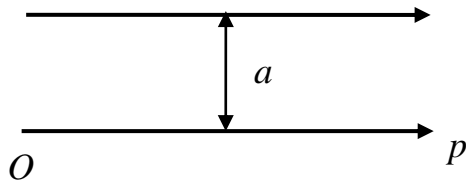
д) $\rho = \frac{a}{\cos \varphi}$ – уравнение прямой, перпендикулярной оси Op , отстоящей от

точки O на расстояние $|a|$;

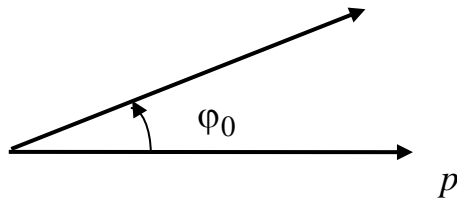


е) $\rho = \frac{a}{\sin \varphi}$ – уравнение прямой, параллельной оси Op , отстоящей от неё на

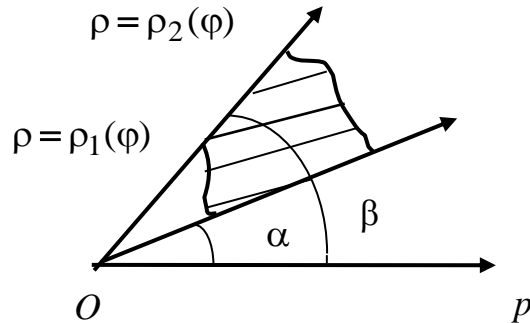
расстоянии $|a|$;



ё) $\varphi = \varphi_0$ – уравнение луча, проходящего через точку O под углом φ_0 к оси Op ;



Площадь криволинейного сектора, ограниченного кривыми $\rho = \rho_1(\varphi)$ и $\rho = \rho_2(\varphi)$, где $\rho_1(\varphi) \leq \rho_2(\varphi)$, и лучами $\varphi = \alpha$ и $\varphi = \beta$, где $\alpha < \beta$

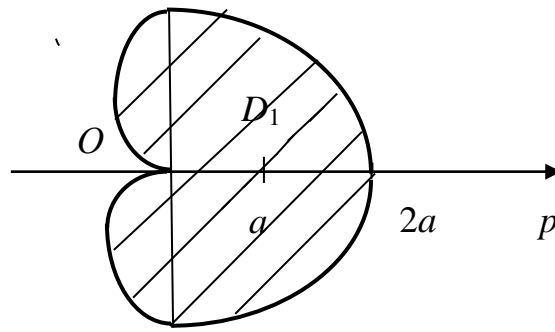


находится по формуле

$$S = \frac{1}{2} \int_{\alpha}^{\beta} (\rho_2^2(\varphi) - \rho_1^2(\varphi)) d\varphi.$$

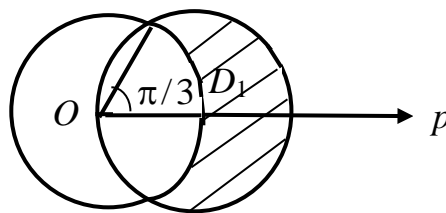
Примеры

1. Найти площадь фигуры, заключенной внутри кардиоиды $\rho = a(1 + \cos \varphi)$



$$\begin{aligned}
 S &= 2S_{D_1} = 2 \int_0^\pi \frac{1}{2} a^2 (1 + \cos \varphi)^2 d\varphi = a^2 \int_0^\pi (1 + 2\cos \varphi + \cos^2 \varphi) d\varphi = \\
 &= a^2 \left(\varphi \Big|_0^\pi + 2\sin \varphi \Big|_0^\pi + \int_0^\pi \frac{1 + \cos 2\varphi}{2} d\varphi \right) = a^2 \left(\pi + \frac{1}{2} \varphi \Big|_0^\pi + \frac{1}{4} \sin 2\varphi \Big|_0^\pi \right) = \\
 &= a^2 \left(\pi + \frac{\pi}{2} \right) = \frac{3\pi a^2}{2}.
 \end{aligned}$$

2. Найти площадь фигуры, ограниченной линиями $\rho = 2\cos \varphi$; $\rho = 1$ (вне окружности $\rho = 1$).



$$S = 2S_{D_1}$$

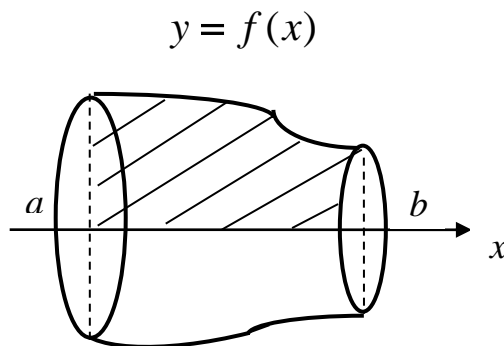
Найдем точку пересечения окружностей

$$\begin{cases} \rho = 2\cos \varphi \\ \rho = 1 \end{cases} \Rightarrow 2\cos \varphi = 1, \quad \cos \varphi = \frac{1}{2}, \quad \varphi = \frac{\pi}{3}.$$

$$\begin{aligned}
S &= 2 \frac{1}{2} \int_0^{\frac{\pi}{3}} (4 \cos^2 \varphi - 1) d\varphi = \int_0^{\frac{\pi}{3}} \left(4 \frac{1 + \cos 2\varphi}{2} - 1 \right) d\varphi = \\
&= \int_0^{\frac{\pi}{3}} (2 + 2 \cos 2\varphi - 1) d\varphi = \varphi \Big|_0^{\frac{\pi}{3}} + \sin 2\varphi \Big|_0^{\frac{\pi}{3}} = \\
&= \frac{\pi}{3} + \sin \frac{2\pi}{3} - \sin 0 = \left(\frac{\pi}{3} + \frac{\sqrt{3}}{2} \right) \text{ ед}^2.
\end{aligned}$$

3. 2. Объем тела вращения

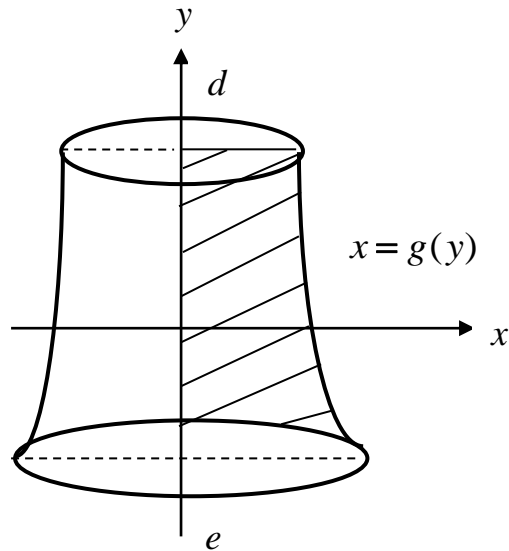
а) Объем тела вращения плоской фигуры с границами $y = f(x)$, $x = a$, $x = b$, $y = 0$ ($a < b$) вокруг оси Ox



вычисляется по формуле

$$V_{Ox} = \pi \int_a^b f^2(x) dx.$$

б) Объем тела вращения плоской фигуры с границами $x = g(y)$, $y = c$, $y = d$, $x = 0$ ($c < d$) вокруг оси Oy



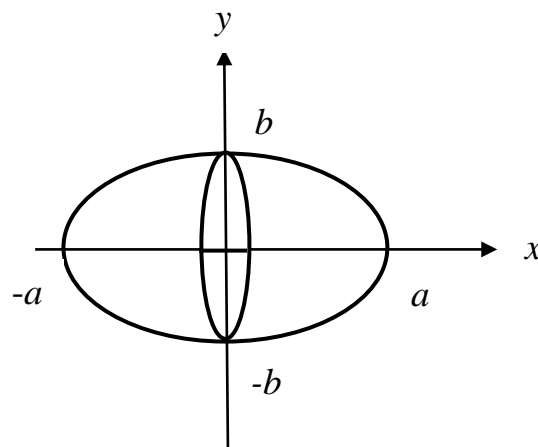
вычисляется по формуле

$$V_{Oy} = \pi \int_c^d g^2(y) dy.$$

ПРИМЕРЫ

1. Найти объем тела, полученного вращением эллипса $\frac{x^2}{a^2} + \frac{y^2}{b^2} = 1$ вокруг оси Ox .

Построим чертеж.



Выразим y^2 из уравнения эллипса

$$y^2 = b^2 \left(1 - \frac{x^2}{a^2} \right)$$

$$V_{Ox} = \pi \int_{-a}^a y^2 dx = \pi b^2 \int_{-a}^a \left(1 - \frac{x^2}{a^2} \right) dx = 2\pi b^2 \int_0^a \left(1 - \frac{x^2}{a^2} \right) dx =$$

$$= 2\pi b^2 \left(x \Big|_0^a - \frac{x^3}{3a^2} \Big|_0^a \right) = 2\pi b^2 \left(a - \frac{a}{3} \right) = \frac{4}{3} \pi a b^2 \text{ ед}^3.$$

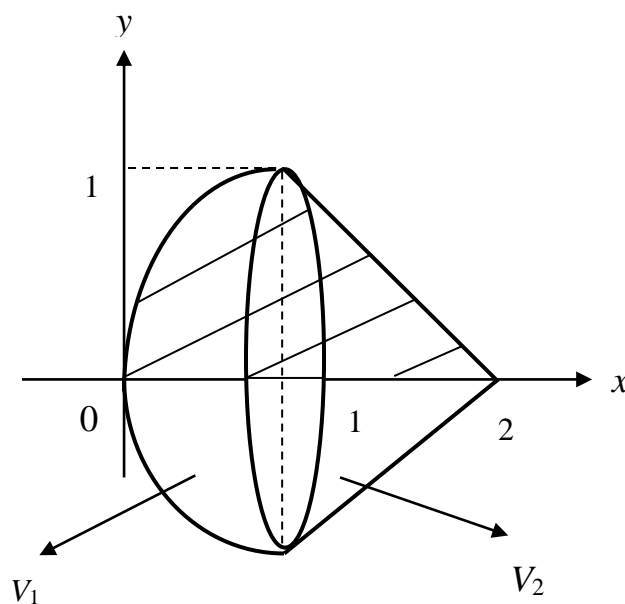
Заметим, что, если $a = b = R$, то получим объем шара

$$V_{\text{шара}} = \frac{4}{3} \pi R^3 \text{ ед}^3.$$

2. Найти объем тел вращения вокруг оси Ox и Oy фигуры с границами

$$y = \sqrt{x}, \quad y = 2 - x, \quad y = 0.$$

а)



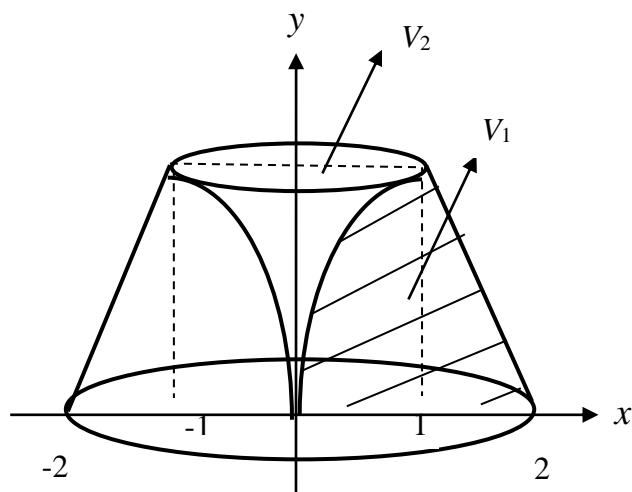
$$V_{0x} = V_1 + V_2$$

$$V_1 = \pi \int_0^1 (\sqrt{x})^2 dx = \pi \frac{x^2}{2} \Big|_0^1 = \frac{\pi}{2} \text{eD}^3$$

$$V_2 = \pi \int_1^2 (2-x)^2 dx = \pi \int_1^2 (x-2)^2 d(x-2) = \pi \frac{(x-2)^3}{3} \Big|_1^2 = \frac{\pi}{3} (0 - (-1)^3) = \frac{\pi}{3} \text{eD}^3$$

$$V_{0x} = \frac{\pi}{2} + \frac{\pi}{3} = \frac{5\pi}{6} \text{eD}^3.$$

б)



$$V_{0y} = V_1 - V_2$$

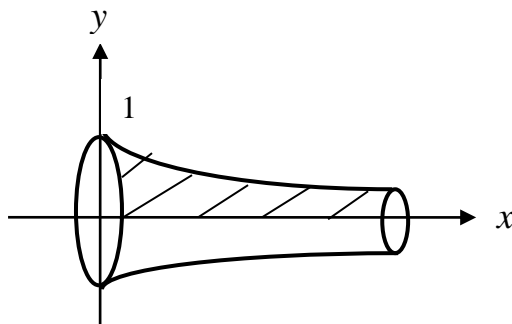
$$V_1 = \pi \int_0^1 (2-y)^2 dy = \pi \int_0^1 (y-2)^2 d(y-2) = \pi \frac{(y-2)^3}{3} \Big|_0^1 =$$

$$\frac{\pi}{3} ((-1)^3 - (-2)^3) = \frac{\pi}{3} (8-1) = \frac{7}{3} \pi \text{eD}^3$$

$$V_2 = \pi \int_0^1 y^4 dy = \pi \frac{y^5}{5} \Big|_0^1 = \frac{\pi}{5} \text{eD}^3$$

$$V_{0y} = \frac{7\pi}{3} - \frac{\pi}{5} = \frac{32\pi}{15} \text{eD}^3.$$

3. Вычислить объем тела вращения фигуры с границами $y = e^{-x}$, $x = 0$, $y = 0$ вокруг оси Ox

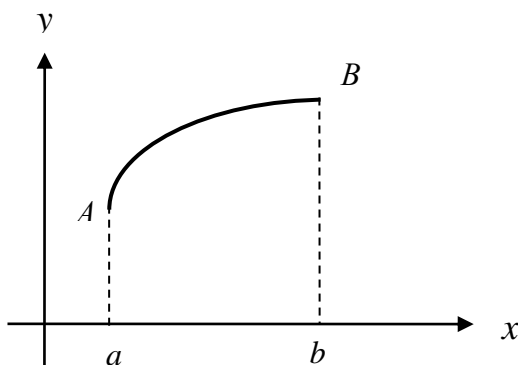


$$\begin{aligned}
 V_{ox} &= \pi \int_0^{\infty} e^{-2x} dx = -\frac{\pi}{2} \lim_{b \rightarrow \infty} \int_0^b e^{-2x} d(-2x) = -\frac{\pi}{2} \lim_{b \rightarrow \infty} e^{-2x} \Big|_0^b = \\
 &= -\frac{\pi}{2} \lim_{b \rightarrow \infty} (e^{-2b} - e^0) = \frac{\pi}{2} e^0.
 \end{aligned}$$

3.3. Длина дуги плоской кривой

а) Если кривая задана уравнением $y = f(x)$, то длина дуги кривой от точки A до точки B определяется по формуле

$$l = \int_a^b \sqrt{1 + (f'(x))^2} dx.$$



Пример

Найти длину дуги кривой: $y = \frac{1}{3}(3-x) \cdot \sqrt{x}$; $0 \leq x \leq 3$.

Найдем производную:

$$\begin{aligned} y' &= \left(\frac{1}{3}(3-x) \cdot \sqrt{x} \right)' = \frac{1}{3}(3-x)' \cdot \sqrt{x} + \frac{1}{3}(3-x) \cdot (\sqrt{x})' = \\ &= -\frac{1}{3}\sqrt{x} + \frac{1}{3}(3-x) \cdot \frac{1}{2\sqrt{x}} = \frac{-\frac{2}{3}x + 1 - \frac{1}{3}x}{2\sqrt{x}} = \frac{1-x}{2\sqrt{x}}. \end{aligned}$$

$$\begin{aligned} l &= \int_0^3 \sqrt{1 + \left(\frac{1-x}{2\sqrt{x}} \right)^2} dx = \int_0^3 \sqrt{1 + \frac{1-2x+x^2}{4x}} dx = \int_0^3 \sqrt{\frac{4x+1-2x+x^2}{4x}} dx = \\ &= \int_0^3 \sqrt{\frac{(x+1)^2}{4x}} dx = \int_0^3 \frac{x+1}{2\sqrt{x}} dx = \frac{1}{2} \int_0^3 \left(\frac{x}{\sqrt{x}} + \frac{1}{\sqrt{x}} \right) dx = \frac{1}{2} \int_0^3 \left(\sqrt{x} + \frac{1}{\sqrt{x}} \right) dx = \\ &= \frac{1}{2} \int_0^3 x^{\frac{1}{2}} dx + \frac{1}{2} \int_0^3 x^{-\frac{1}{2}} dx = \frac{1}{2} \cdot \frac{x^{\frac{3}{2}}}{\frac{3}{2}} \Big|_0^3 + \frac{1}{2} \cdot \frac{x^{\frac{1}{2}}}{\frac{1}{2}} \Big|_0^3 = \frac{1}{3} \sqrt{27} - 0 + \sqrt{3} - 0 = 2\sqrt{3}. \end{aligned}$$

b) Если кривая AB задана параметрически: $\begin{cases} x = x(t) \\ y = y(t) \end{cases}$, $\alpha \leq t \leq \beta$, то

$$l = \int_{\alpha}^{\beta} \sqrt{(x'_t)^2 + (y'_t)^2} dx.$$

Пример

2. Найти длину дуги кривой $\begin{cases} x = e^{3t} \cos 4t \\ y = e^{3t} \sin 3t \end{cases}, 0 \leq t \leq \ln 2,$

Найдем производные x'_t и y'_t

$$x'_t = (e^{3t} \cdot \cos 4t)' = (e^{3t})' \cos 4t + e^{3t} \cdot (\cos 4t)' = 3e^{3t} \cos 4t - 4e^{3t} \sin 4t$$

$$y'_t = (e^{3t} \cdot \sin 4t)' = (e^{3t})' \sin 4t + e^{3t} \cdot (\sin 4t)' = 3e^{3t} \sin 4t + 4e^{3t} \cos 4t$$

$$(x'_t)^2 + (y'_t)^2 = (3e^{3t} \cdot \cos 4t - 4e^{3t} \cdot \sin 4t)^2 + (3e^{3t} \cdot \sin 4t + 4e^{3t} \cdot \cos 4t)^2 =$$

$$= 9e^{6t} \cos^2 4t - 24e^{6t} \cos 4t \cdot \sin 4t + 16e^{6t} \sin^2 4t + 9e^{6t} \sin^2 4t +$$

$$+ 24e^{6t} \cdot \sin 4t \cos 4t + 16e^{6t} \cos^2 4t = 25e^{6t} \cos^2 4t + 25e^{6t} \sin^2 4t =$$

$$= 25e^{6t} (\cos^2 4t + \sin^2 4t) = 25e^{6t}.$$

$$l = \int_0^{\ln 2} \sqrt{(x'_t)^2 + (y'_t)^2} dt = \int_0^{\ln 2} \sqrt{25e^{6t}} dt = \int_0^{\ln 2} 5e^{3t} dt = \frac{5}{3} e^{3t} \Big|_0^{\ln 2} =$$

$$= \frac{5}{3} e^{3 \ln 2} - \frac{5}{3} e^0 = \frac{5}{3} e^{3 \ln 2} - \frac{5}{3} e^0 = \frac{5}{3} e^{\ln 8} - \frac{5}{3} = \frac{5}{3} \cdot 8 - \frac{5}{3} = \frac{40 - 5}{3} = \frac{35}{3} = 11 \frac{2}{3};$$

4. ЗАДАЧИ ДЛЯ САМОСТОЯТЕЛЬНОГО РЕШЕНИЯ

4. 1. Вычисление определённых интегралов

Вычислить интегралы, выбрав нужный метод.

1. а) $\int_0^4 \sqrt{4x+1} dx$; б) $\int_{-2}^1 f(x) dx$, если $f(x) = \begin{cases} x^2, & -2 \leq x \leq 0; \\ 4, & 0 < x \leq 1 \end{cases}$;

в) $\int_0^{\frac{1}{4}} x e^{4x} dx$; г) $\int_2^3 \frac{dx}{x^2 - 4x + 5}$.

2. а) $\int_0^{\frac{\pi}{6}} 3 \cos 3x dx$; б) $\int_1^2 f(x) dx$, если $f(x) = \begin{cases} 0, & 1 \leq x \leq \frac{3}{2}; \\ 4x - 1, & \frac{3}{2} < x < 2 \end{cases}$;

в) $\int_1^e x^2 \cdot \ln x dx$; г) $\int_{-1}^0 \frac{x dx}{\sqrt{4-5x}}$.

3. а) $\int_1^2 \frac{dx}{x(x+1)}$; б) $\int_0^{\pi} f(x) dx$, если $f(x) = \begin{cases} \sin 2x, & 0 < x \leq \frac{\pi}{2}; \\ 1, & \frac{\pi}{2} < x < \pi \end{cases}$;

в) $\int_0^1 \operatorname{arctg} x dx$; г) $\int_2^5 \frac{dx}{x\sqrt{x-1}}$.

$$4. \text{ 3. a) } \int_0^{\frac{1}{5}} \frac{e^x dx}{e^{6x-1}}; \quad \text{б) } \int_{-1}^2 f(x) dx, \quad \text{если } f(x) = \begin{cases} 1-x, & -1 \leq x < 0 \\ 1+x, & 0 \leq x < 2 \end{cases};$$

$$\text{в) } \int_{-\pi}^{\pi} x \sin \frac{x}{3} dx; \quad \text{г) } \int_1^9 \frac{dx}{1+\sqrt{x}}.$$

$$5. \text{ a) } \int_8^{20} \left(\frac{x}{2} + 5 \right)^{\frac{1}{2}} dx; \quad \text{б) } \int_{-2}^2 f(x) dx, \quad \text{если } f(x) = \begin{cases} 4, & -2 \leq x < 1 \\ x, & 1 \leq x < 2 \end{cases};$$

$$\text{в) } \int_0^{\pi} (x - \pi) \cos x dx; \quad \text{г) } \int_0^{\ln 2} \frac{e^x dx}{(e^x + 1)^2}.$$

$$6. \text{ a) } \int_8^{0,5} \frac{dx}{(6x-1)^2}; \quad \text{б) } \int_{-1}^1 f(x) dx, \quad \text{если } f(x) = \begin{cases} 0, & -1 < x \leq 0 \\ 2x^3, & 0 < x \leq 1 \end{cases};$$

$$\text{в) } \int_0^{\pi} \frac{x dx}{e^{2x}}; \quad \text{г) } \int_0^{\frac{\pi}{3}} \sin^3 x dx.$$

$$7. \text{ a) } \int_{-0,5}^1 2 \sin \pi x dx; \quad \text{б) } \int_{-2}^0 f(x) dx, \quad \text{если } f(x) = \begin{cases} 5, & -2 \leq x \leq -1 \\ -5x, & -1 < x \leq 0 \end{cases};$$

$$\text{в) } \int_1^e \frac{\ln x dx}{x^2}; \quad \text{г) } \int_0^2 \frac{x dx}{(x+1)^2}.$$

$$8. \text{ a) } \int_{-3}^0 (x+4)^{-2} dx; \quad \text{б) } \int_{-1}^2 f(x) dx, \quad \text{если } f(x) = \begin{cases} -2x, & -1 \leq x < 0 \\ 2x, & 0 \leq x \leq 2 \end{cases};$$

$$\text{в) } \int_0^{\frac{\pi}{2}} (x+4) \sin 2x dx; \quad \text{г) } \int_1^e \frac{\sqrt{\ln x}}{x} dx.$$

$$9. \text{ а) } \int_0^{\frac{\pi}{4}} \frac{5dx}{\cos^2 x}; \quad \text{б) } \int_{-1}^1 f(x)dx, \quad \text{если } f(x) = \begin{cases} 0, & -1 \leq x < 0 \\ e^{2x}, & 0 \leq x \leq 1 \end{cases};$$

$$\text{в) } \int_{\frac{1}{e}}^1 x^2 \ln x dx; \quad \text{г) } \int_{-\frac{\pi}{3}}^0 \frac{\sin x dx}{\cos^3 x}.$$

$$10. \text{ а) } \int_0^{0,1} \frac{5dx}{e^{1-5x}}; \quad \text{б) } \int_{-4}^0 f(x)dx, \quad \text{если } f(x) = \begin{cases} 0, & -4 \leq x < -2 \\ x^2, & -2 \leq x \leq 0 \end{cases};$$

$$\text{в) } \int_0^{e-1} (x+1) \cdot \ln(x+1) dx; \quad \text{г) } \int_0^{\frac{\pi}{2}} \cos^3 x dx.$$

$$11. \text{ а) } \int_0^1 \frac{dx}{\sqrt{16x+9}}; \quad \text{б) } \int_0^5 f(x)dx, \quad \text{если } f(x) = \begin{cases} \sqrt{x}, & 0 \leq x < 4 \\ -2, & 4 \leq x \leq 5 \end{cases};$$

$$\text{в) } \int_0^{2\pi} (x+1) \cos 2x dx; \quad \text{г) } \int_{-1}^0 \frac{\operatorname{arctg} x}{x^2+1} dx.$$

$$12. \text{ а) } \int_{-1}^0 \frac{dx}{(3x+4)^2}; \quad \text{б) } \int_0^2 f(x)dx, \quad \text{если } f(x) = \begin{cases} x-1, & 0 \leq x \leq 1 \\ 10, & 1 < x \leq 2 \end{cases};$$

$$\text{в) } \int_0^1 x e^{9x} dx; \quad \text{г) } \int_{-4}^{-3} \frac{dx}{x^2+8x+15}.$$

$$13. \text{ а) } \int_0^{\frac{\pi}{6}} \left(\frac{1}{2} - \sin^2 x \right) dx; \quad \text{б) } \int_{-2}^3 f(x)dx, \quad \text{если } f(x) = \begin{cases} 6x, & -1 \leq x \leq 0 \\ 0, & 1 < x \leq 3 \end{cases};$$

$$\text{в) } \int_0^{\pi} x \cdot \sin \frac{x}{3} dx; \quad \text{г) } \int_{-1}^0 \frac{dx}{3+\sqrt{x+1}}.$$

$$14. \text{ а) } \int_{0,25}^{0,5} \frac{5dx}{\sin^2 \pi x}; \quad \text{б) } \int_{-2}^2 f(x)dx, \quad \text{если } f(x) = \begin{cases} 6, & -2 \leq x < 0 \\ 6-x, & 0 < x \leq 2 \end{cases};$$

$$\text{в) } \int_{-1}^0 \frac{xdx}{e^x}; \quad \text{г) } \int_0^5 x \cdot \sqrt{x+4} dx.$$

$$15. \text{ а) } \int_{-\sqrt{3}}^0 \frac{\sqrt{3}dx}{x^2+3}; \quad \text{б) } \int_{-1}^1 f(x)dx, \quad \text{если } f(x) = \begin{cases} x_1-1, & -1 < x \leq 0 \\ 2x, & 0 < x \leq 1 \end{cases};$$

$$\text{в) } \int_0^1 x \sin \frac{\pi x}{4} dx; \quad \text{г) } \int_1^2 \frac{xdx}{(2x-1)^3}.$$

$$16. \text{ а) } \int_{-1}^0 \frac{dx}{\sqrt{16-9x}}; \quad \text{б) } \int_0^{2\pi} f(x)dx, \quad \text{если } f(x) = \begin{cases} \sin x, & 0 \leq x \leq \pi \\ \frac{1}{\pi}, & \pi < x \leq 2\pi \end{cases};$$

$$\text{в) } \int_0^1 (2x+1) \ln(x+1) dx; \quad \text{г) } \int_{-3}^5 x \cdot \sqrt{x+4} dx.$$

$$17. \text{ а) } \int_0^{\frac{2}{3}} \frac{dx}{\sqrt{16-9x^2}}; \quad \text{б) } \int_{-10}^0 f(x)dx, \quad \text{если } f(x) = \begin{cases} 0, & -10 \leq x \leq -1 \\ (x+1)^2, & -1 < x \leq 0 \end{cases};$$

$$\text{в) } \int_{-3}^{-2} (x+3) e^{x+3} dx; \quad \text{г) } \int_{-1}^0 \frac{dx}{\sqrt{x+1}+2}.$$

$$18. \text{ а) } \int_0^{4\pi} 6 \cos \frac{x}{12} dx; \quad \text{б) } \int_{-2}^2 f(x)dx, \quad \text{если } f(x) = \begin{cases} 2, & -2 \leq x \leq -1 \\ 0, & -1 < x \leq 1 \\ 4, & 1 < x \leq 2 \end{cases};$$

$$\text{в) } \int_{-\sqrt{3}}^{\sqrt{3}} \operatorname{arctg} x dx; \quad \text{г) } \int_2^7 \frac{xdx}{\sqrt{x+2}}.$$

$$19. \text{ а) } \int_{-\frac{\pi}{12}}^0 12 \sin 6x dx; \quad \text{б) } \int_{-10}^{10} f(x) dx, \text{ если } f(x) = \begin{cases} 0, & -10 \leq x \leq 0 \\ 5x, & 0 < x \leq 10 \end{cases};$$

$$\text{в) } \int_0^1 x e^{1-x} dx; \quad \text{г) } \int_0^1 \frac{x dx}{(x^2 + 2x + 1)^2}.$$

$$20. \text{ а) } \int_0^9 \sqrt[3]{1-x} dx; \quad \text{б) } \int_0^2 f(x) dx, \text{ если } f(x) = \begin{cases} (x-1)^2, & 0 \leq x \leq 1 \\ 0, & 1 < x \leq 2 \end{cases};$$

$$\text{в) } \int_0^{\frac{1}{2}} x \cdot \sin x dx; \quad \text{г) } \int_0^{\ln 2} \frac{dx}{e^x + 1}.$$

$$21. \text{ а) } \int_0^{2\pi} 5 \sin \frac{x}{4} dx; \quad \text{б) } \int_0^2 f(x) dx, \text{ если } f(x) = \begin{cases} x+4, & 0 \leq x \leq 1 \\ 4, & 1 < x \leq 2 \end{cases};$$

$$\text{в) } \int_0^{1-e} \ln(x+e) dx; \quad \text{г) } \int_{-1}^0 \frac{x dx}{x^2 + 6x + 9}.$$

$$22. \text{ а) } \int_0^{\ln 2} e^x (e^x + 1) dx; \quad \text{б) } \int_1^3 f(x) dx, \text{ если } f(x) = \begin{cases} 5, & 1 \leq x \leq 2 \\ 5x, & 2 < x \leq 3 \end{cases};$$

$$\text{в) } \int_1^{\sqrt{3}} \operatorname{arctg} x dx; \quad \text{г) } \int_{\frac{\pi}{6}}^{\frac{\pi}{3}} \frac{dx}{\sin 2x}.$$

$$23. \text{ а) } \int_0^1 12(1+x)^5 dx; \quad \text{б) } \int_{-11}^1 f(x) dx, \text{ если } f(x) = \begin{cases} e^{-x}, & -1 < x \leq 0 \\ e, & 0 < x \leq 1 \end{cases};$$

$$\text{в) } \int_0^{\frac{\pi}{3}} (3x+4) \sin x dx; \quad \text{г) } \int_0^{\frac{\pi}{2}} \cos^3 x dx.$$

$$24. \text{ а) } \int_0^{\pi} \frac{dx}{\cos^2 \frac{x}{4}}; \quad \text{б) } \int_{-1}^{\ln 3} f(x)dx, \text{ если } f(x) = \begin{cases} x, & -1 < x \leq 0 \\ e^x, & 0 < x \leq \ln 3 \end{cases};$$

$$\text{в) } \int_{-\frac{\pi}{4}}^0 (4x-3)\cos x dx; \quad \text{г) } \int_{\frac{\pi}{2}}^{\pi} \sin^3 x dx.$$

$$25. \text{ а) } \int_{\frac{\pi}{3}}^{\pi} 3\sin 6x dx; \quad \text{б) } \int_{-2}^2 f(x)dx, \text{ если } f(x) = \begin{cases} 7, & -2 \leq x \leq 0 \\ 7x, & 0 < x \leq 2 \end{cases};$$

$$\text{в) } \int_0^1 \frac{xdx}{e^{2x}}; \quad \text{г) } \int_5^6 \frac{dx}{(x^2 - 8x + 16)^2}.$$

$$26. \text{ а) } \int_0^{e-1} \frac{5dx}{x+1}; \quad \text{б) } \int f(x)dx, \text{ если } f(x) = \begin{cases} \cos 3x, & -\frac{\pi}{2} \leq x \leq 0 \\ 0, & 0 < x \leq \frac{\pi}{10} \end{cases};$$

$$\text{в) } \int_{-0,25}^0 xe^{4x+1} dx; \quad \text{г) } \int_{-5}^3 x \cdot \sqrt[3]{x+5} dx.$$

$$27. \text{ а) } \int_5^6 \sqrt[3]{x-5} dx; \quad \text{б) } \int_1^{\frac{\pi}{2}} f(x)dx, \text{ если } f(x) = \begin{cases} 1, & -1 \leq x \leq \frac{\pi}{6} \\ \sin 2x, & \frac{\pi}{6} < x \leq \frac{\pi}{2} \end{cases};$$

$$\text{в) } \int_{\frac{1}{9}}^{\frac{e}{9}} \ln 9x dx; \quad \text{г) } \int_0^{\ln 5} \frac{dx}{e^x + 4}.$$

$$28. \text{ а) } \int_{10}^{\frac{1}{2}} e^{1-0,1x} dx; \quad \text{б) } \int_{-\pi}^{\pi} f(x) dx, \text{ если } f(x) = \begin{cases} 0, & -\pi \leq x \leq \frac{\pi}{2} \\ \cos 2x, & \frac{\pi}{2} < x \leq \pi \end{cases};$$

$$\text{в) } \int_{-1}^0 \operatorname{arctg} x dx; \quad \text{г) } \int_0^2 \frac{x dx}{\sqrt{4x+1}}.$$

$$29. \text{ а) } \int_0^6 \left(\frac{x}{6} + 1\right)^3 dx; \quad \text{б) } \int_{-2}^2 f(x) dx, \text{ если } f(x) = \begin{cases} 4, & -2 \leq x \leq 0 \\ 4x, & 0 < x \leq 2 \end{cases};$$

$$\text{в) } \int_{-\frac{1}{6}}^0 x \cdot e^{6x+1} dx; \quad \text{г) } \int_0^3 x \cdot \sqrt{4-x} dx.$$

$$30. \text{ а) } \int_0^{0,1\pi} 10 \cos 5x dx; \quad \text{б) } \int_{-10}^2 f(x) dx, \text{ если } f(x) = \begin{cases} 2, & -10 < x \leq 0 \\ 3x^2, & 0 < x \leq 2 \end{cases};$$

$$\text{в) } \int_0^1 (4-x) \cdot e^x dx; \quad \text{г) } \int_0^3 \frac{dx}{1 + \sqrt{4-x}}.$$

4. 2. Несобственные интегралы

Вычислить несобственные интегралы или установить их расходимость.

$$1. \text{ а) } \int_1^{\infty} \frac{\operatorname{arctg} x dx}{1+x^2}; \quad \text{б) } \int_0^2 \frac{dx}{\sqrt{(2-x)^3}};$$

$$2. \text{ а) } \int_{-\infty}^1 \frac{dx}{x^2+3}; \quad \text{б) } \int_0^3 \frac{x dx}{\sqrt{9-x^2}};$$

$$3. \text{ a) } \int_{-1}^{\infty} \frac{dx}{x^2 + 2x + 2};$$

$$\text{б) } \int_4^5 \frac{dx}{\sqrt[3]{(5-x)^2}};$$

$$4. \text{ a) } \int_0^{\infty} x \cdot e^{-x^2} dx;$$

$$\text{б) } \int_2^3 \frac{xdx}{x^2 - 4};$$

$$5. \text{ a) } \int_1^{\infty} \frac{\ln x}{x} dx;$$

$$\text{б) } \int_{-1}^0 \frac{x^2 dx}{x^3 + 1};$$

$$6. \text{ a) } \int_0^{\infty} \frac{xdx}{(2+x^2)^2};$$

$$\text{б) } \int_{-2}^0 \frac{x^2 dx}{\sqrt{x^3 + 8}};$$

$$7. \text{ a) } \int_0^{\infty} \frac{dx}{\sqrt{3x+4}};$$

$$\text{б) } \int_0^1 \frac{dx}{\sqrt{1-x^2}};$$

$$8. \text{ a) } \int_e^{\infty} \frac{dx}{x \ln x};$$

$$\text{б) } \int_1^2 \frac{dx}{x^2 - 5x + 6};$$

$$9. \text{ a) } \int_0^{\infty} \frac{\arctg^2 x}{1+x^2} dx;$$

$$\text{б) } \int_2^3 \frac{dx}{\sqrt{(3-x)^5}};$$

$$10. \text{ a) } \int_{-\infty}^0 \frac{dx}{x^2 + 1};$$

$$\text{б) } \int_2^3 \frac{dx}{x^2 - 4x + 3};$$

$$11. \text{ a) } \int_4^{\infty} \frac{dx}{x^2 - 4x + 8};$$

$$\text{б) } \int_0^2 \frac{xdx}{\sqrt{4-x^2}};$$

$$12. \text{ a) } \int_0^{\infty} x^2 \cdot e^{-x^3} dx;$$

$$\text{б) } \int_0^2 \frac{dx}{\sqrt[4]{(2-x)^3}};$$

$$13. \text{ a) } \int_e^{\infty} \frac{\ln^2 x dx}{x};$$

$$\text{б) } \int_3^4 \frac{x dx}{x^2 - 9};$$

$$14. \text{ a) } \int_0^{\infty} \frac{x dx}{(3+x^2)^3};$$

$$\text{б) } \int_{-1}^0 \frac{x^2 dx}{\sqrt{x^3 + 1}};$$

$$15. \text{ a) } \int_e^{\infty} \frac{dx}{x \ln^2 x};$$

$$\text{б) } \int_0^2 \frac{dx}{\sqrt{4-x^2}};$$

$$16. \text{ a) } \int_2^{\infty} \frac{dx}{x^2 - 4x + 5};$$

$$\text{б) } \int_{-3}^1 \frac{dx}{(3+x)^3};$$

$$17. \text{ a) } \int_0^{\infty} \frac{x^2 dx}{\sqrt{x^3 + 1}};$$

$$\text{б) } \int_1^3 \frac{dx}{x^2 - 2x - 3};$$

$$18. \text{ a) } \int_{-\infty}^3 \frac{dx}{x^2 - 6x + 10};$$

$$\text{б) } \int_0^2 \frac{dx}{(x-2)^4};$$

$$19. \text{ a) } \int_{-\infty}^3 \frac{dx}{x^2 - 2x + 5};$$

$$\text{б) } \int_{-1}^2 \frac{dx}{(x+1)^3};$$

$$20. \text{ a) } \int_1^{\infty} x \cdot e^{-2x^2} dx;$$

$$\text{б) } \int_1^e \frac{dx}{x \sqrt{\ln x}};$$

$$21. \text{ a) } \int_e^{\infty} \frac{dx}{x \ln^3 x};$$

$$\text{б) } \int_2^4 \frac{dx}{x^2 - 2x - 8};$$

$$22. \text{ a) } \int_2^{\infty} \frac{2x dx}{\sqrt{(x^2 + 5)^3}};$$

$$\text{б) } \int_4^5 \frac{x dx}{x^2 - 16};$$

$$23. \text{ a) } \int_e^{\infty} \frac{dx}{x \sqrt{\ln x}};$$

$$\text{б) } \int_0^4 \frac{dx}{\sqrt{16 - x^2}};$$

$$24. \text{ a) } \int_1^{\infty} \frac{\operatorname{arctg}^3 x}{1 + x^2} dx;$$

$$\text{б) } \int_2^3 \frac{dx}{\sqrt[3]{(3 - x)^4}};$$

$$25. \text{ a) } \int_4^{\infty} \frac{x dx}{\sqrt{x^2 + 9}};$$

$$\text{б) } \int_4^5 \frac{dx}{x^2 - 6x + 5};$$

$$26. \text{ a) } \int_4^{\infty} \frac{x^2 dx}{\sqrt{x^3 + 4}};$$

$$\text{б) } \int_{-2}^0 \frac{dx}{(x + 2)^2};$$

$$27. \text{ a) } \int_1^{\infty} \frac{\ln^3 x dx}{x};$$

$$\text{б) } \int_4^5 \frac{dx}{\sqrt[6]{5 - x}};$$

$$28. \text{ a) } \int_2^{\infty} \frac{x dx}{(x^2 - 1)^2};$$

$$\text{б) } \int_0^5 \frac{dx}{\sqrt{25 - x^2}};$$

$$29. \text{ a) } \int_{-\infty}^0 \frac{dx}{x^2 + 9};$$

$$\text{б) } \int_{-3}^0 \frac{x^2 dx}{\sqrt{x^3 + 27}};$$

$$30. \text{ а) } \int_0^{\infty} \frac{dx}{\sqrt{5x+9}};$$

$$\text{ б) } \int_1^e \frac{dx}{x \ln x}.$$

3. 3. Площадь

Вычислить площади фигур, ограниченных линиями.

1. а) $y = x^2 - 4x$, $y = -x + 10$;

б) $y = 3^x$, $y = 1 - x$, $y = 0$;

в) $y = \log_2 x$, $y = x$, $y = 0$, $y = 1$;

г) $\rho = \sqrt{3}$, $\rho = 2 \cos \varphi$.

2. а) $y = -x^2 + 9$, $y = -3x - 1$;

б) $y = 2^{-x}$, $y = x + 1$, $y = 0$;

в) $y = \log_{\frac{1}{2}} x$, $y = 2x$, $y = -2$ (правая фигура);

г) $\rho = 2$, $\rho = 4 \sin \varphi$ (верхняя фигура).

3. а) $y = x^2 + 2x$, $y = x + 6$;

б) $y = \frac{1}{x^2}$, $y = x^2$, $y = 0$;

в) $y = \log_3 x$, $y = -3x$, $y = 1$;

г) $\rho = 1 + \cos \varphi$, $\rho = 1$ (правая фигура).

4. а) $y = -x^2 + 4$, $y = x - 2$;

б) $y = \frac{1}{x^3}$, $y = x^2$, $y = 0$;

в) $y = \log_{\frac{1}{3}} x$, $y = -x$, $y = 2$, $y = 0$;

г) $\rho = 4 \cos \varphi$, $\rho = 4 \sin \varphi$.

5. а) $y = x^2 + 4$, $y = 5x + 12$;
 б) $y = \sqrt[3]{x}$, $y = \frac{1}{x^4}$, $y = 0$;
 в) $y = \log_4 x$, $y = \frac{1}{2}$, $y = 0$, $y = 2$;
 г) $\rho = 4 \cos \varphi$, $\rho = \frac{1}{\cos \varphi}$ (правая фигура).
6. а) $y = x^2 + 1$, $y = -x - 11$;
 б) $y = \frac{1}{x^3}$, $y = x$, $y = 0$, ($x \geq 0$);
 в) $y = \log_{\frac{1}{3}} x$, $y = 3x$, $y = 0$;
 г) $\rho = 6 \sin \varphi$, $\rho = \frac{1}{\sin \varphi}$ (верхняя фигура).
7. а) $y = x^2 - 2x$, $y = -x + 6$;
 б) $y = \frac{1}{1+x^2}$, $y = x + 1$, $y = 0$ (правая фигура);
 в) $y = \log_5 x$, $y = -5x$, $y = 0$;
 г) $\rho = 2(1 - \cos \varphi)$, $\rho = 3$ (левая фигура).
8. а) $y = -x^2 + 4$, $y = -x - 2$;
 б) $y = e^x$, $y = 1 - x$, $y = 0$;
 в) $y = \log_{\frac{1}{4}} x$, $y = -2x$, $y = 0$, $y = 2$;
 г) $\rho = 4(1 + \sin \varphi)$, $\rho = 4$ (верхняя фигура).
9. а) $y = x^2 + 4x$, $y = x + 10$;
 б) $y = e^{-x}$, $y = x + 1$, $y = 0$;
 в) $y = \log_6 x$, $y = 3x$, $y = 0$, $y = 2$;
 г) $\rho = 2(1 - \sin \varphi)$, $\rho = 2$ (нижняя фигура).

10. а) $y = -x^2 + 9, \quad y = 3x - 1;$
 б) $y = \frac{1}{x^5}, \quad y = x, \quad y = 0, \quad (x \leq 0);$
 в) $y = \log_{\frac{1}{5}} x, \quad y = 5x, \quad y = -1;$
 г) $\rho = 1 + \cos \varphi, \quad \rho = \frac{3}{4 \cos \varphi}$ (правая фигура).

11. а) $y = x^2 - 2x, \quad y = -3x + 12;$
 б) $y = 4^{x-1}, \quad y = x, \quad y = 0;$
 в) $y = \log_7 x, \quad y = -7x, \quad y = 1;$
 г) $\rho = 1, \quad \rho = 4 \cos \varphi$ (правая фигура).

12. а) $y = -x^2 + 25, \quad y = -x + 13;$
 б) $y = 5^{-x+1}, \quad y = 1 - x, \quad y = 0;$
 в) $y = \log_{\frac{1}{7}} x, \quad y = -2x, \quad y = -1, \quad y = 1;$
 г) $\rho = 2, \quad \rho = 2\sqrt{2} \sin \varphi$ (верхняя фигура).

13. а) $y = x^2 - 8x, \quad y = x;$
 б) $y = \frac{16}{x^2}, \quad y = x^2, \quad y = 0, \quad (x \geq 0);$
 в) $y = \log_6 x, \quad y = 3x, \quad y = -1 \quad y = 2;$
 г) $\rho = 1 + \cos \varphi, \quad \rho = \frac{3}{2}$ (правая фигура).

14. а) $y = -x^2 + 4, \quad y = -5;$
 б) $y = \frac{32}{x^3}, \quad y = x^2, \quad y = 0;$
 в) $y = \log_{\frac{1}{6}} x, \quad y = 6x, \quad y = -2;$
 г) $\rho = \sqrt{3} \cos \varphi, \quad \rho = \sin \varphi.$

15. а) $y = x^2 + 2x$, $y = 2x + 16$;

б) $y = \sqrt{x-2}$, $y = \frac{81}{x^4}$, $y = 0$;

в) $y = \log_8 x$, $y = -8x$, $y = 2$;

г) $\rho = \cos \varphi$, $\rho = \frac{3}{\cos \varphi}$ (правая фигура).

16. а) $y = -x^2 + 9$, $y = -7$;

б) $y = \frac{1}{(x-3)^3}$, $y = x-3$, $y = 0$, ($x \geq 3$);

в) $y = \log_{\frac{1}{9}} x$, $y = -2x$, $y = 3$, $y = 0$;

г) $\rho = 4 \sin \varphi$, $\rho = \frac{3}{\sin \varphi}$ (верхняя фигура).

17. а) $y = x^2 - 6x$, $y = -6x + 4$;

б) $y = \frac{1}{1+x^2}$, $y = -x + 1$, $y = 0$ (левая фигура);

в) $y = \lg x$, $y = \frac{1}{3}x$, $y = -1$, $y = 0$;

г) $\rho = 1 - \cos \varphi$, $\rho = 1$ (левая фигура).

18. а) $y = -x^2 + 1$, $y = -3$;

б) $y = 2e^x$, $y = 2 - x$, $y = 0$;

в) $y = \log_{0,1} x$, $y = 10x$, $y = -4$;

г) $\rho = 4(1 + \sin \varphi)$, $\rho = 4$ (верхняя фигура).

19. а) $y = x^2 + 6x$, $y = 6x - 25$;

б) $y = 3e^{-x}$, $y = x + 3$, $y = 0$;

в) $y = \lg x$, $y = -2x$, $y = 3$;

г) $\rho = 2(1 - \sin \varphi)$, $\rho = 1$ (нижняя фигура).

20. а) $y = -x^2 + 4$, $y = -2x + 1$;
 б) $y = \frac{1}{(x-5)^5}$, $y = x - 1$, $(x \leq 1)$;
 в) $y = \log_{0,1} x$, $y = -x$, $y = 1$, $y = 2$;
 г) $\rho = 1 - \cos \varphi$, $\rho = -\frac{3}{4 \sin \varphi}$.

21. а) $y = x^2 - 4x$, $y = -2x + 5$;
 б) $y = 3^{x-2}$, $y = 3 - x$, $y = 0$;
 в) $y = \log_2 x$, $y = 3x$, $y = 1$, $y = 3$;
 г) $\rho = \sqrt{2}$, $\rho = 2 \cos \varphi$ (правая фигура).

22. а) $y = -x^2 + 16$, $y = -9$;
 б) $y = 3 \cdot 2^{-x}$, $y = 3 - x$, $y = 0$;
 в) $y = \log_1 x$, $y = 3x$, $y = -3$;
 г) $\rho = 2\sqrt[3]{2}$, $\rho = 4 \sin \varphi$ (верхняя фигура).

23. а) $y = x^2 + 4x$, $y = 2x + 3$;
 б) $y = \frac{1}{(x+2)^2}$, $y = (x+2)^2$, $y = 0$, $(x \geq -2)$;
 в) $y = \log_3 x$, $y = -3x$, $y = 4$;
 г) $\rho = 3(1 + \cos \varphi)$, $\rho = 3$ (правая фигура).

24. а) $y = -x^2 + 4$, $y = 2x + 1$;
 б) $y = \frac{1}{(x+1)^3}$, $y = (x+1)^2$, $y = 0$;
 в) $y = \log_{\frac{1}{4}} x$, $y = -4x$, $y = -2$, $y = 2$;
 г) $\rho = \cos \varphi$, $\rho = \sqrt{3} \sin \varphi$.

25. а) $y = x^2 - 4x$, $y = -x + 4$;
 б) $y = 2\sqrt{x}$, $y = \frac{2}{x^4}$, $y = 0$;
 в) $y = \log_4 x$, $y = 2x$, $y = -2$, $y = 1$;
 г) $\rho = 2 \cos \varphi$, $\rho = \frac{1}{\cos \varphi}$ (правая фигура).
26. а) $y = -x^2 + 1$, $y = -3x - 3$;
 б) $y = \frac{5}{x^3}$, $y = 5x$, $y = 0$, ($x \leq 0$);
 в) $y = \log_{\frac{1}{5}} x$, $y = 5x$, $y = -4$;
 г) $\rho = 3(1 - \cos \varphi)$, $\rho = 3$ (левая фигура).
27. а) $y = x^2 - 2x$, $y = -5x + 4$;
 б) $y = \frac{3}{1+x^2}$, $y = 3+x$, $y = 0$ (правая фигура);
 в) $y = \log_6 x$, $y = -6x$, $y = 1$;
 г) $\rho = 4 \sin \varphi$, $\rho = \frac{2}{\sin \varphi}$ (верхняя фигура).
28. а) $y = -x^2 + 9$, $y = 3x + 5$;
 б) $y = e^{x-3}$, $y = 4 - x$, $y = 0$;
 в) $y = \log_{\frac{1}{5}} x$, $y = -2x$, $y = -2$, $y = 2$;
 г) $\rho = 3(1 + \cos \varphi)$, $\rho = 3$ (верхняя фигура).
29. а) $y = x^2 - 4x$, $y = -2x + 8$;
 б) $y = e^{-x+2}$, $y = \frac{1}{2}x$, $y = 0$;
 в) $y = \log_5 x$, $y = 4x$, $y = -2$, $y = 1$;
 г) $\rho = 3(1 - \sin \varphi)$, $\rho = 3$ (нижняя фигура).

30. а) $y = -x^2 + 9, \quad y = 2x + 1;$

б) $y = \frac{4}{x^5}, \quad y = 4x, \quad y = 0, \quad (x \leq 0);$

в) $y = \log_{\frac{1}{6}} x, \quad y = 6x, \quad y = -2;$

г) $\rho = 1 + \sin \varphi, \quad \rho = \frac{3}{4 \sin \varphi}$ (верхняя фигура).

4. 4. Объем тела вращения

Найти объемы тел вращения фигур, ограниченных заданными линиями,

а) вокруг оси Ox

б) вокруг оси Oy

1. $\frac{x^2}{9} - \frac{y^2}{4} = 1; \quad y = \pm 2$

2. $\frac{x^2}{16} - \frac{y^2}{9} = 1; \quad x = 8$

3. $\frac{x^2}{9} + \frac{y^2}{16} = 1; \quad y = 2$

4. $\frac{x^2}{4} + \frac{y^2}{9} = 1; \quad x = 1$

5. $y^2 = 2x; \quad x = 2$

6. $y^2 = -3x; \quad x = -3$

7. $y = x^2 + 1; \quad y = 2$

8. $y = x^2 - 8; \quad y = -4$

9. $y = \sin x, \quad y = 2 - \frac{2}{\pi}x, \quad y = 0$

10. $y = \cos x, \quad y = 1, \quad x = -\frac{\pi}{2}$

11. $\frac{x^2}{25} - \frac{y^2}{9} = 1; \quad y = \pm 3$

12. $\frac{x^2}{9} - \frac{y^2}{4} = 1; \quad x = 6$

13. $y^2 = 5x, \quad x = 5$

14. $y^2 = -4x, \quad x = -4$

15. $\frac{x^2}{16} + \frac{y^2}{4} = 1; \quad y = 1$

16. $\frac{x^2}{36} + \frac{y^2}{9} = 1; \quad x = 3$

17. $y = x^2 + 4; \quad y = 8$

18. $y = x^2 - 2; \quad y = -1$

$$19. y = \sin x, y = 0, x = \frac{\pi}{2}$$

$$20. y = \cos x, y = 1, x = \frac{\pi}{2}$$

$$21. \frac{x^2}{4} - y^2 = 1; \quad y = \pm 1$$

$$22. x^2 - \frac{y^2}{9} = 1; \quad x = 2$$

$$23. \frac{x^2}{25} + \frac{y^2}{16} = 1; \quad y = 2$$

$$24. \frac{x^2}{16} + y^2 = 1; \quad x = 2$$

$$25. y^2 = 7x; \quad x = 7$$

$$26. y^2 = 6x; \quad x = -6$$

$$27. y = x^2 + 9; \quad y = 18$$

$$28. y = x^2 - 18; \quad y = -9$$

$$29. y = \sin x, y = 1, y = 0, x = 2$$

$$30. y = \cos x, y = 1, y = 0, x = 2$$

4. 5. Длина дуги плоской кривой

$$1. a) y = \sqrt{4 - x^2}$$

$$-1 \leq x \leq 1;$$

$$б) \begin{cases} x = t - \sin t \\ y = 1 - \cos t \end{cases}$$

$$0 \leq t \leq 2\pi.$$

$$2. a) y = \ln \sin x$$

$$\frac{\pi}{6} \leq x \leq \frac{\pi}{2};$$

$$б) \begin{cases} x = 2 \cos^3 t \\ y = 2 \sin^3 t \end{cases}$$

$$0 \leq t \leq \pi/2.$$

$$3. a) y = \frac{2}{3}(x+1)^{\frac{3}{2}}$$

$$0 \leq x \leq 3;$$

$$б) \begin{cases} x = 4 \sin t + 3 \cos t \\ y = 3 \sin t - 4 \cos t \end{cases}$$

$$0 \leq t \leq \pi.$$

$$4. a) y = e^{\frac{x}{2}} + e^{-\frac{x}{2}}$$

$$0 \leq x \leq 4;$$

$$б) \begin{cases} x = \cos t + t \sin t \\ y = \sin t - t \cos t \end{cases}$$

$$0 \leq t \leq 2\pi.$$

$$5. a) y = \ln \cos x$$

$$0 \leq x \leq \frac{\pi}{3}$$

$$b) \begin{cases} x = (t^2 - 2) \sin t + 2t \cos t \\ y = (2 - t^2) \cos t + 2t \sin t \end{cases}$$

$$0 \leq t \leq \pi.$$

$$6. a) y = 4 - 3 \ln(x^2 - 9)$$

$$4 \leq x \leq 6;$$

$$b) \begin{cases} x = 2 \cos t - \cos 2t \\ y = 2 \sin t - \sin 2t \end{cases}$$

$$0 \leq t \leq \frac{\pi}{2}.$$

$$7. a) y = \sqrt{9 - x^2}$$

$$-\frac{3}{2} \leq x \leq \frac{3}{2};$$

$$b) \begin{cases} x = 2t^3 + 1 \\ y = \frac{t^3}{3} - 2 \end{cases}$$

$$0 \leq t \leq 3.$$

$$8. a) y = \ln(2 \sin x)$$

$$\frac{\pi}{4} \leq x \leq \frac{\pi}{2};$$

$$b) \begin{cases} x = \frac{t^3}{3} + 1 \\ y = \frac{2}{9} t^{\frac{9}{2}} - 3 \end{cases}$$

$$0 \leq t \leq 2.$$

$$9. a) y = \frac{4}{3} (x + 2)^{\frac{3}{2}}$$

$$-1 \leq x \leq 2;$$

$$b) \begin{cases} x = 3(t - \sin t) \\ y = 3(1 - \cos t) \end{cases}$$

$$0 \leq t \leq \pi.$$

$$10. a) y = \frac{3}{2} \left(e^{\frac{x}{3}} + e^{-\frac{x}{3}} \right)$$

$$0 \leq x \leq 3$$

$$b) \begin{cases} x = 4 \cos^3 t \\ y = 4 \sin^3 t \end{cases}$$

$$\frac{\pi}{2} \leq t \leq \pi.$$

$$11. a) y = \ln(5 \cos x)$$

$$\frac{\pi}{6} \leq x \leq \frac{\pi}{3};$$

$$b) \begin{cases} x = 8 \sin t + 6 \cos t \\ y = 6 \sin t - 8 \cos t \end{cases}$$

$$\frac{\pi}{2} \leq t \leq \pi.$$

$$12. a) y = 3 + \ln(x^2 - 1)$$

$$2 \leq x \leq 3;$$

$$b) \begin{cases} x = 2(\cos t + t \sin t) \\ y = 2(\sin t - t \cos t) \end{cases}$$

$$\pi \leq t \leq 2\pi.$$

$$13. a) y = \sqrt{16 - x^2}$$

$$-2 \leq x \leq 2;$$

$$b) \begin{cases} x = (t^2 - 2) \sin t + 2t \cos t \\ y = (2 - t^2) \cos t + 2t \sin t \end{cases}$$

$$\pi \leq t \leq 2\pi.$$

$$14. a) y = \ln(3 \sin x)$$

$$\frac{\pi}{6} \leq x \leq \frac{\pi}{3};$$

$$b) \begin{cases} x = 3 \cos t - \cos 3t \\ y = 3 \sin t - \sin 3t \end{cases}$$

$$\frac{\pi}{2} \leq t \leq \pi.$$

$$15. a) y = 2(x+3)^{\frac{3}{2}}$$

$$-2 \leq x \leq 1;$$

$$b) \begin{cases} x = \frac{t^3}{3} - 1 \\ y = 2t^2 + 3 \end{cases}$$

$$0 \leq t \leq 3.$$

$$16. a) y = 2 \left(e^{\frac{x}{4}} + e^{-\frac{x}{4}} \right)$$

$$0 \leq x \leq 4;$$

$$b) \begin{cases} x = 3(\cos t + t \sin t) \\ y = 3(\sin t - t \cos t) \end{cases}$$

$$\frac{\pi}{2} \leq t \leq \frac{3\pi}{2}.$$

$$17. a) y = \ln(4 \cos x)$$

$$0 \leq x \leq \frac{\pi}{6};$$

$$\bar{b}) \begin{cases} x = 5 \cos^3 t \\ y = 5 \sin^3 t \end{cases}$$

$$\pi \leq t \leq \frac{3\pi}{2}.$$

$$18. a) y = 5 - 3 \ln(x^2 - 9)$$

$$4 \leq x \leq 5;$$

$$\bar{b}) \begin{cases} x = 8 \sin t - 6 \cos t \\ y = 6 \sin t + 8 \cos t \end{cases}$$

$$\pi \leq t \leq \frac{3\pi}{2}.$$

$$19. a) y = \sqrt{25 - x^2}$$

$$-\frac{5}{2} \leq x \leq \frac{5}{2};$$

$$\bar{b}) \begin{cases} x = 4(t - \sin t) \\ y = 4(1 - \cos t) \end{cases}$$

$$\frac{3\pi}{2} \leq t \leq 2\pi.$$

$$20. a) y = \ln(4 \sin x)$$

$$\frac{\pi}{6} \leq x \leq \frac{\pi}{4};$$

$$\bar{b}) \begin{cases} x = (t^2 - 2) \sin t + 2t \cos t \\ y = (2 - t^2) \cos t + 2t \sin t \end{cases}$$

$$\frac{\pi}{2} \leq t \leq \frac{3\pi}{2}.$$

$$21. a) y = \frac{2}{3}(x+4)^{\frac{3}{2}}$$

$$-3 \leq x \leq 0;$$

$$\bar{b}) \begin{cases} x = 4 \cos t - \cos 4t \\ y = 4 \sin t - \sin 4t \end{cases}$$

$$\pi \leq t \leq \frac{3\pi}{2}.$$

$$22. a) y = \frac{1}{4}(e^{2x} + e^{-2x})$$

$$0 \leq x \leq 1;$$

$$\bar{b}) \begin{cases} x = \frac{3}{2}t^2 - 2 \\ y = \frac{t^3}{3} + 5 \end{cases}$$

$$0 \leq t \leq 4.$$

$$23. a) y = \ln(3 \cos x)$$

$$0 \leq x \leq \frac{\pi}{4};$$

$$b) \begin{cases} x = 6(t - \sin t) \\ y = 6(1 - \cos t) \end{cases}$$

$$\pi \leq t \leq \frac{3\pi}{2}.$$

$$24. a) y = 3 + 2 \ln(x^2 - 4)$$

$$3 \leq x \leq 5;$$

$$b) \begin{cases} x = 3 \cos^3 t \\ y = 3 \sin^3 t \end{cases}$$

$$\frac{3\pi}{2} \leq t \leq 2\pi.$$

$$25. a) y = \sqrt{36 - x^2}$$

$$-3 \leq x \leq 3;$$

$$b) \begin{cases} x = 4 \sin t - 3 \cos t \\ y = 3 \sin t + 4 \cos t \end{cases}$$

$$\frac{3\pi}{2} \leq t \leq 2\pi.$$

$$26. a) y = \ln(5 \sin x)$$

$$\frac{\pi}{4} \leq x \leq \frac{\pi}{2};$$

$$b) \begin{cases} x = 4(\cos t + t \sin t) \\ y = 4(\sin t - t \cos t) \end{cases}$$

$$\frac{3\pi}{2} \leq t \leq 2\pi.$$

$$27. a) y = \frac{4}{3}(x-1)^{\frac{3}{2}}$$

$$1 \leq x \leq 2;$$

$$b) \begin{cases} x = (t^2 - 2) \sin t + 2t \cos t \\ y = (2 - t^2) \cos t + 2t \sin t \end{cases}$$

$$\frac{3\pi}{2} \leq t \leq 2\pi.$$

$$28. a) y = \frac{1}{2}(e^x + e^{-x})$$
$$0 \leq x \leq 2;$$

$$b) \begin{cases} x = 5 \cos t - \cos 5t \\ y = 5 \sin t - \sin 5t \end{cases}$$
$$0 \leq t \leq \frac{\pi}{2}.$$

$$29. a) y = \ln(2 \cos x)$$
$$\frac{\pi}{6} \leq x \leq \frac{\pi}{4};$$

$$b) \begin{cases} x = \frac{t^3}{3} + 2 \\ y = \frac{3}{2}t^2 + 7 \end{cases}$$
$$0 \leq t \leq 4.$$

$$30. a) y = 1 - \ln(x^2 - 1)$$
$$3 \leq x \leq 4;$$

$$b) \begin{cases} x = \frac{2}{9}t^{\frac{9}{2}} + 3 \\ y = \frac{t^3}{3} - 2 \end{cases}$$
$$0 \leq t \leq 2.$$

СПИСОК ЛИТЕРАТУРЫ

Данко П. Е., Попов А. Г., Кожевникова Т. Я. Высшая математика в упражнениях и задачах. Часть 1. – М.: ООО “Изд-во Оникс”, 2008. – 368 с.

Письменный Д. Т. Конспект лекций по математике. Часть 1. – М.: Изд.-во Айрис-пресс, 2012. – 281 с.



Министерство образования и науки РФ
ФГБОУ ВПО
«Уральский государственный горный
университет»

**Г. В. Петровских, В. Б. Пяткова,
О. Е. Турова**

ИНТЕГРАЛЬНОЕ ИСЧИСЛЕНИЕ ФУНКЦИИ ОДНОЙ ПЕРЕМЕННОЙ

ОПРЕДЕЛЕННЫЙ ИНТЕГРАЛ

Учебное пособие
**по разделу дисциплины «Математика»
для студентов всех специальностей
очного обучения**

**Екатеринбург
2018**

ОГЛАВЛЕНИЕ

ВВЕДЕНИЕ	4
1. ОПРЕДЕЛЕННЫЙ ИНТЕГРАЛ	5
1. 1. Понятия определенного интеграла.....	5
1. 2. Свойства определенного интеграла	5
1. 3. Вычисление определенного интеграла	6
2. НЕСОБСТВЕННЫЕ ИНТЕГРАЛЫ.....	8
2. 1. Интегрирование по бесконечному промежутку	8
2. 2. Интеграл от разрывной функции.....	10
3. ГЕОМЕТРИЧЕСКИЕ ПРИЛОЖЕНИЯ ОПРЕДЕЛЕННОГО ИНТЕГРАЛА	12
3. 1. Площадь плоской фигуры	12
3.2. Объем тела вращения	23
3.3. Длина дуги плоской кривой.....	27
4. ЗАДАЧИ ДЛЯ САМОСТОЯТЕЛЬНОГО РЕШЕНИЯ	30
4. 1. Вычисление определенных интегралов.....	30
4. 2. Несобственные интегралы	36
4. 3. Площадь	40
4. 4. Объем тела вращения	46
4. 5. Длина дуги плоской кривой	47
СПИСОК ЛИТЕРАТУРЫ.....	53

ВВЕДЕНИЕ

В учебном пособии представлены основные теоретические сведения по теме “Определенный интеграл”, рассмотрены основные методы интегрирования, некоторые приложения к геометрическим задачам, разобраны примеры решения задач.

Работа содержит 30 вариантов наборов задач для самостоятельной работы студентов, которые могут быть использованы для контрольных работ.

Рекомендуется для всех специальностей УГГУ.

1. ОПРЕДЕЛЁННЫЙ ИНТЕГРАЛ

1.1. Понятие определённого интеграла

Определённым интегралом функции $f(x)$ по отрезку $[a; b]$ является число, обозначаемое символом $\int_a^b f(x)dx$ и определяемое как предел интегральной суммы функции на заданном отрезке, а именно

$$\int_a^b f(x)dx = \lim_{\max \Delta x_i \rightarrow 0} \sum_{i=1}^n f(\bar{x}_i) \Delta x_i,$$

где $a = x_0 < x_1 < x_2 < \dots < x_n = b$; $\bar{x}_i \in (x_{i-1}, x_i)$, $i = 1, \dots, n$; $\Delta x_i = x_i - x_{i-1}$.

1.2. Свойства определённого интеграла

$$1. \int_a^b A \cdot f(x)dx = A \cdot \int_a^b f(x)dx, \quad A = \text{const};$$

$$2. \int_a^b [f(x) \pm g(x)]dx = \int_a^b f(x)dx \pm \int_a^b g(x)dx;$$

$$3. \int_a^b f(x)dx = \int_a^c f(x)dx + \int_c^b f(x)dx, \quad c \in (a; b).$$

1. 3. Вычисление определённого интеграла

1. Для вычисления определённого интеграла используется формула Ньютона-Лейбница:

$$\int_a^b f(x)dx = F(x) \Big|_a^b = F(b) - F(a),$$

где $F(x)$ – первообразная функции $f(x)$.

2. Если для нахождения первообразной используется введение новой переменной $x = \varphi(t)$ (замена переменной), то

$$\int_a^b f(x)dx = \int_{t(a)}^{t(b)} f[\varphi(t)] \cdot \varphi'(t)dt,$$

где $t(a)$ и $t(b)$ новые пределы интегрирования, соответствующие переменной t .

При подстановке $u = u(x)$ формула замены переменной имеет вид

$$\int_a^b f[u(x)]u'(x)dx = \int_{u(a)}^{u(b)} f(u)du.$$

3. Формула интегрирования по частям для определённого интеграла принимает вид

$$\int_a^b u dv = uv \Big|_a^b - \int_a^b v du.$$

Примеры

$$1. \int_0^4 \sqrt{x} dx = \int_0^4 x^{\frac{1}{2}} dx = \frac{x^{\frac{1}{2}+1}}{\frac{1}{2}+1} \Big|_0^4 = \frac{2x^{\frac{3}{2}}}{3} \Big|_0^4 = \frac{2 \cdot 4^{\frac{3}{2}}}{3} - \frac{2 \cdot 0^{\frac{3}{2}}}{3} = \frac{2 \cdot 8}{3} = \frac{16}{3}.$$

$$2. \int_0^{\frac{\pi}{2}} 7 \cos 3x dx = 7 \cdot \frac{1}{3} \int_0^{\frac{\pi}{2}} \cos 3x d3x = \frac{7 \cdot \sin 3x}{3} \Big|_0^{\frac{\pi}{2}} = \frac{7}{3} \left(\sin \frac{3\pi}{2} - \sin 0 \right) = -\frac{7}{3}.$$

$$3. \int_1^e \frac{\ln x}{x} dx = \int_1^e \ln x \frac{dx}{x} = \int_1^e \ln x d \ln x = \frac{\ln^2 dx}{2} \Big|_1^e = \frac{\ln^2 e}{2} - \frac{\ln^2 1}{2} = \frac{1}{2} - \frac{0}{2} = \frac{1}{2}.$$

$$4. \int_1^4 \frac{\sqrt{x} dx}{1 + \sqrt{x^3}} = \left[\begin{array}{l} \sqrt{x} = t, \\ x = t^2, \\ dx = (t^2)' dt = 2t dt, \\ t(1) = \sqrt{1} = 1; t(4) = \sqrt{4} = 2 \end{array} \right] = \int_1^2 \frac{t \cdot 2t dt}{1 + t^3} = 2 \int_1^2 \frac{t^2 dt}{1 + t^3} =$$

$$= \frac{2}{3} \int_1^2 \frac{3t^2 dt}{1 + t^3} = \frac{2}{3} \int_1^2 \frac{d(1 + t^3)}{1 + t^3} = \frac{2}{3} \ln |1 + t^3| \Big|_1^2 = \frac{2}{3} (\ln |1 + 8| - \ln |1 + 1|) = \frac{2}{3} \ln \frac{9}{2}.$$

2. НЕСОБСТВЕННЫЕ ИНТЕГРАЛЫ

2. 1. Интегрирование по бесконечному промежутку

Пусть функция $y = f(x)$ определена и непрерывна на промежутке

$[a; +\infty)$. Предел $\lim_{b \rightarrow \infty} \int_a^b f(x) dx$ называют несобственным интегралом первого

рода и обозначают $\int_a^{+\infty} f(x) dx$, т. е.

$$\int_a^{+\infty} f(x) dx = \lim_{b \rightarrow \infty} \int_a^b f(x) dx.$$

Если существует конечный предел $\lim_{b \rightarrow \infty} \int_a^b f(x) dx$, то говорят, что интеграл

$\int_a^{+\infty} f(x) dx$ сходится; если указанный предел не существует или равен беско-

нечности, интеграл $\int_a^{+\infty} f(x) dx$ является расходящимся.

Аналогично определяются и другие интегралы по бесконечному промежутку

$$\int_{-\infty}^b f(x) dx = \lim_{a \rightarrow -\infty} \int_a^b f(x) dx$$

и

$$\int_{-\infty}^{+\infty} f(x) dx = \int_{-\infty}^c f(x) dx + \int_c^{+\infty} f(x) dx.$$

В последнем случае интеграл является сходящимся, если сходятся оба интеграла, его составляющие.

Примеры

Найти несобственные интегралы или установить их расходимость.

$$\begin{aligned}
 1. \int_2^{\infty} \frac{dx}{x^2 - 4x + 13} &= \lim_{b \rightarrow \infty} \int_2^b \frac{dx}{x^2 - 4x + 13} = \lim_{b \rightarrow \infty} \int_2^b \frac{dx}{(x-2)^2 + 9} = \lim_{b \rightarrow \infty} \int_2^b \frac{d(x-2)}{(x-2)^2 + 9} = \\
 &= \lim_{b \rightarrow \infty} \frac{1}{3} \operatorname{arctg} \frac{x-2}{3} \Big|_2^b = \frac{1}{3} \lim_{b \rightarrow \infty} \left(\operatorname{arctg} \frac{b-2}{3} - \operatorname{arctg} 0 \right) = \frac{1}{3} \cdot \frac{\pi}{2} = \frac{\pi}{6},
 \end{aligned}$$

интеграл сходится.

$$\begin{aligned}
 2. \int_e^{\infty} \frac{\sqrt{\ln x}}{x} dx &= \lim_{b \rightarrow \infty} \int_e^b \frac{\sqrt{\ln x}}{x} dx = \lim_{b \rightarrow \infty} \int_e^b (\ln x)^{\frac{1}{2}} d(\ln x) = \lim_{b \rightarrow \infty} \frac{(\ln x)^{\frac{3}{2}}}{\frac{3}{2}} \Big|_e^b = \\
 &= \frac{2}{3} \lim_{b \rightarrow \infty} \sqrt{(\ln x)^3} \Big|_e^b = \frac{2}{3} \lim_{b \rightarrow \infty} \left(\sqrt{(\ln b)^3} - \sqrt{(\ln e)^3} \right) = \infty,
 \end{aligned}$$

интеграл расходится.

$$\begin{aligned}
3. \int_{-\infty}^1 \frac{dx}{(x-2)^3} &= \lim_{a \rightarrow -\infty} \int_a^1 \frac{dx}{(x-2)^3} = \lim_{a \rightarrow -\infty} \int_a^1 \frac{d(x-2)}{(x-2)^3} = \\
&= \lim_{a \rightarrow -\infty} \int_a^1 (x-2)^{-3} d(x-2) = \lim_{a \rightarrow -\infty} \left. \frac{(x-2)^{-2}}{-2} \right|_a^1 = -\frac{1}{2} \lim_{a \rightarrow -\infty} \left. \frac{1}{(x-2)^2} \right|_a^1 = \\
&= -\frac{1}{2} \lim_{a \rightarrow -\infty} \left(\frac{1}{1^2} - \frac{1}{(a-2)^2} \right) = -\frac{1}{2},
\end{aligned}$$

интеграл сходится.

2. 2. Интеграл от разрывной функции

Пусть функция $y = f(x)$ определена и непрерывна на промежутке $[a; b)$,

точка $x = b$ является точкой разрыва второго рода. Предел $\lim_{\xi \rightarrow 0} \int_a^{b-\xi} f(x) dx$

называют несобственным интегралом второго рода и обозначают $\int_a^b f(x) dx$,

т. е.

$$\int_a^b f(x) dx = \lim_{\xi \rightarrow 0} \int_a^{b-\xi} f(x) dx.$$

Если существует конечный предел $\lim_{\xi \rightarrow 0} \int_a^{b-\xi} f(x) dx$, интеграл является сходящимся.

двигаясь.

Если же указанный предел не существует или равен бесконечности, то говорят, что интеграл $\int_a^b f(x) dx$ расходится.

Если функция $y = f(x)$ непрерывна на промежутке $(a; b]$, а точка $x = a$ является точкой разрыва второго рода, то

$$\int_a^b f(x) dx = \lim_{\xi \rightarrow 0} \int_{a+\xi}^b f(x) dx.$$

Если точка $x = c$ является точкой разрыва второго рода функции $y = f(x)$, где $c \in (a, b)$, то

$$\int_a^b f(x) dx = \int_a^c f(x) dx + \int_c^b f(x) dx.$$

В последнем случае $\int_a^b f(x) dx$ будет сходящимся, если сойдется оба интеграла в правой части.

Примеры

Вычислить несобственные интегралы или установить их расходимость.

$$\begin{aligned} 1. \int_4^5 \frac{dx}{\sqrt[3]{x-5}} &= \lim_{\xi \rightarrow 0} \int_4^{5-\xi} \frac{dx}{\sqrt[3]{x-5}} = \lim_{\xi \rightarrow 0} \int_4^{5-\xi} (x-5)^{-\frac{1}{3}} d(x-5) = \\ &= \lim_{\xi \rightarrow 0} \left. \frac{(x-5)^{\frac{2}{3}}}{\frac{2}{3}} \right|_4^{5-\xi} = \frac{3}{2} \lim_{\xi \rightarrow 0} \left. \sqrt[3]{(x-5)^2} \right|_4^{5-\xi} = \\ &= \frac{3}{2} \lim_{\xi \rightarrow 0} \left(\sqrt[3]{(5-\xi-5)^2} - \sqrt[3]{(4-5)^2} \right) = \frac{3}{2} \lim_{\xi \rightarrow 0} \left(\sqrt[3]{\xi^2} - \sqrt[3]{1} \right) = -\frac{3}{2}, \end{aligned}$$

интеграл сходится.

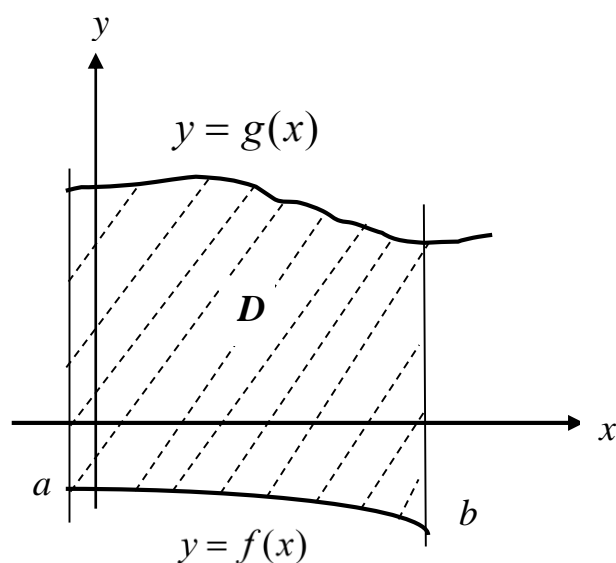
$$\begin{aligned}
2. \int_{-2}^0 \frac{x^2 dx}{x^3 + 8} &= \lim_{\xi \rightarrow 0} \int_{-2+\xi}^0 \frac{x^2 dx}{x^3 + 8} = \lim_{\xi \rightarrow 0} \int_{-2+\xi}^0 \frac{\frac{1}{3} d(x^3 + 8)}{x^3 + 8} = \\
&= \frac{1}{3} \lim_{\xi \rightarrow 0} \ln \left| x^3 + 8 \right|_{-2+\xi}^0 = \frac{1}{3} \lim_{\xi \rightarrow 0} \left(\ln 8 - \ln \left| (-2 + \xi)^3 + 8 \right| \right) = \\
&= \frac{1}{3} \lim_{\xi \rightarrow 0} \left(\ln 8 - \ln \left(-8 + 12\xi - 6\xi^2 + \xi^3 + 8 \right) \right) = \\
&= \frac{1}{3} \lim_{\xi \rightarrow 0} \left(\ln 8 - \ln \left(12\xi - 6\xi^2 + \xi^3 \right) \right) = \infty,
\end{aligned}$$

интеграл расходится.

3. ГЕОМЕТРИЧЕСКИЕ ПРИЛОЖЕНИЯ ОПРЕДЕЛЁННОГО ИНТЕГРАЛА

3. 1. Площадь плоской фигуры

а) Площадь криволинейной трапеции D , ограниченной кривыми $y = f(x)$, $y = g(x)$, где $f(x) \leq g(x)$ и прямыми $x = a$ и $x = b$, где $a < b$ (см. рис.),



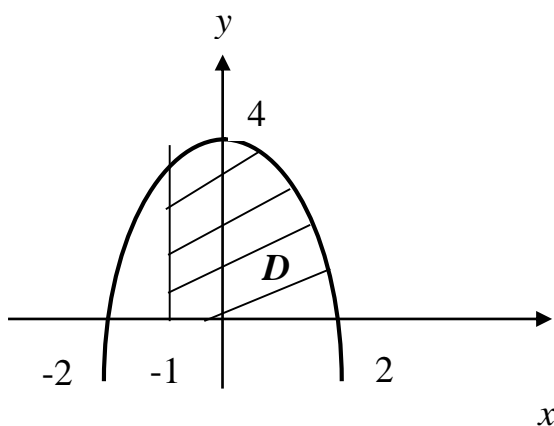
находится по формуле

$$S = \int_a^b (g(x) - f(x)) dx.$$

Примеры

1. Найти площадь фигуры, ограниченной линиями: $y = 4 - x^2$; $x = -1$; $y = 0$.

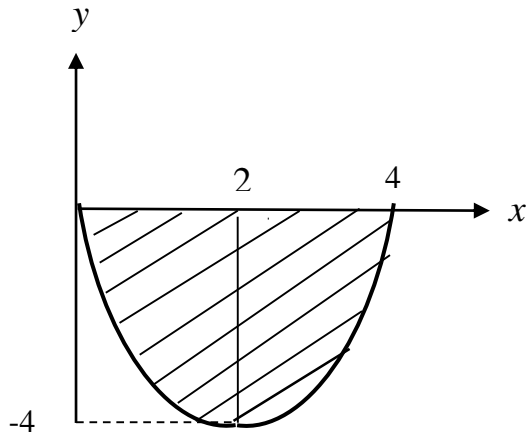
Построим фигуру. Верхняя граница: $y = 4 - x^2$, нижняя граница: $y = 0$, левая граница $x = -1$, правая граница $x = 2$.



Найдем площадь:

$$\begin{aligned} S &= \int_{-1}^2 (4 - x^2 - 0) dx = 4x \Big|_{-1}^2 - \frac{x^3}{3} \Big|_{-1}^2 = \\ &= 4(2 + 1) - \frac{1}{3}(8 + 1) = 12 - 3 = 9 \text{ ед}^2. \end{aligned}$$

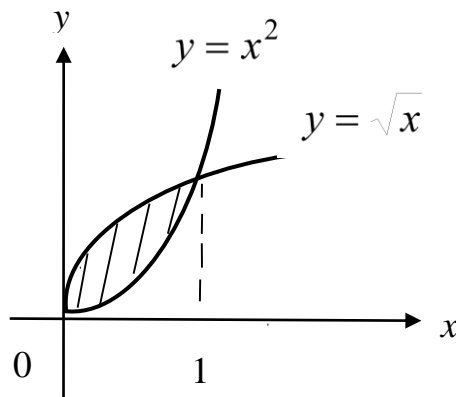
2. Найти площадь фигуры: $y = x^2 - 4x$; $y = 0$.



$$S = \int_0^4 (0 - (x^2 - 4x)) dx = \int_0^4 (-x^2 + 4x) dx =$$

$$= -\frac{x^3}{3} \Big|_0^4 + \frac{4x^2}{2} \Big|_0^4 = -\frac{64}{3} + 32 = \frac{160}{3} \text{ e}\theta^2.$$

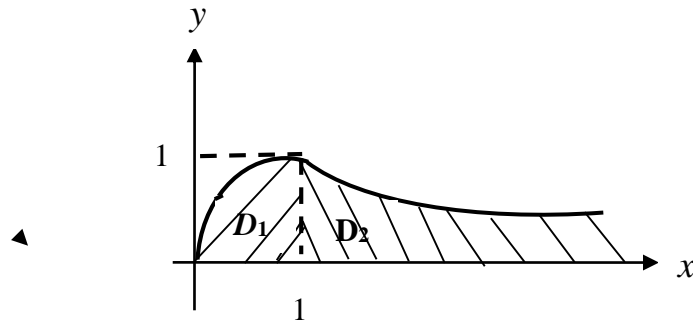
3. Найти площадь фигуры: $y = x^2$; $y = \sqrt{x}$.



$$S = \int_0^1 (\sqrt{x} - x^2) dx = \int_0^1 x^{\frac{1}{2}} dx - \int_0^1 x^2 dx =$$

$$= \frac{x^{\frac{3}{2}}}{\frac{3}{2}} \Big|_0^1 - \frac{x^3}{3} \Big|_0^1 = \frac{2}{3} - \frac{1}{3} = \frac{1}{3} \text{ e}\theta^2.$$

4. Найти площадь: $y = \sqrt{x}$, $y = \frac{1}{x^2}$, $y = 0$.



Найдем площадь как сумму площадей двух фигур D_1 и D_2 .

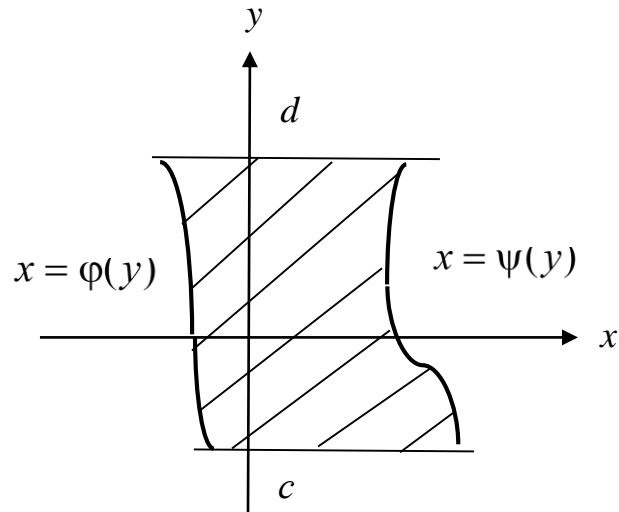
$$S_1 = \int_0^1 \sqrt{x} dx = \int_0^1 x^{\frac{1}{2}} dx = \frac{x^{\frac{3}{2}}}{\frac{3}{2}} \Big|_0^1 = \frac{2}{3} x^{\frac{3}{2}} \Big|_0^1 = \frac{2}{3} e\theta^2,$$

$$S_2 = \int_1^{\infty} \frac{dx}{x^2} = \lim_{b \rightarrow \infty} \int_1^b x^{-2} dx = \lim_{b \rightarrow \infty} \frac{x^{-1}}{-1} \Big|_1^b = - \lim_{b \rightarrow \infty} \frac{1}{x} \Big|_1^b = - \lim_{b \rightarrow \infty} \left(\frac{1}{b} - 1 \right) = 1 e\theta^2,$$

$$S = S_1 + S_2 = \frac{2}{3} + 1 = \frac{5}{3} e\theta^2.$$

б) Площадь криволинейной трапеции, ограниченной линиями:

$$x = \varphi(y), \quad x = \Psi(y), \quad y = c, \quad y = d, \quad \text{где } \varphi(y) \leq \Psi(y), \quad c < d$$



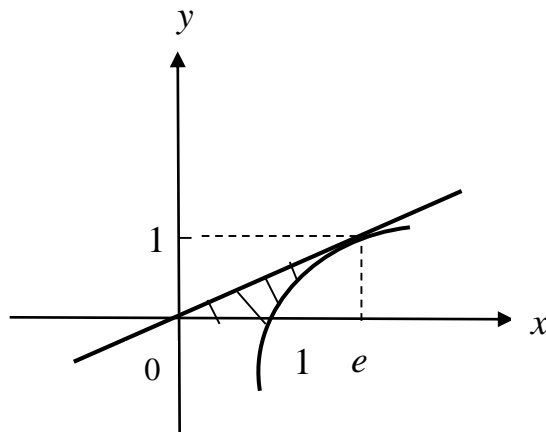
равна:

$$S = \int_c^d (\Psi(y) - \varphi(y)) dy.$$

Пример

Найти площадь фигуры: $y = \ln x$; $y = \frac{1}{e}x$; $y = 0$.

Построим область:



Запишем её границы: $y = \ln x \Rightarrow x = e^y$; $y = \frac{1}{e}x \Rightarrow x = ey$; $y = 0$, $y = 1$.

$$S = \int_0^1 (e^y - ey) dy = e^y \Big|_0^1 - e \frac{y^2}{2} \Big|_0^1 = e - 1 - \frac{e}{2} = \frac{e}{2} - 1.$$

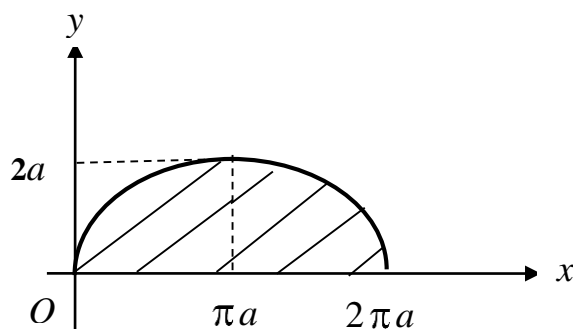
с) Если кривая задана параметрическими уравнениями $x = x(t)$, $y = y(t)$, то площадь криволинейной трапеции ограниченной этой кривой, прямыми $x = a$, $x = b$ и отрезком $[a, b]$ оси Ox , находим по формуле

$$S = \int_{\alpha}^{\beta} y(t)x'(t)dx,$$

где α и β определяются из условий $x(\alpha) = a$, $x(\beta) = b$, а $y(t) \geq 0$ при $\alpha \leq t \leq \beta$.

Пример

Найти площадь плоской фигуры, ограниченной аркой циклоиды $x = a(t - \sin t)$, $y = a(1 - \cos t)$ и осью Ox .

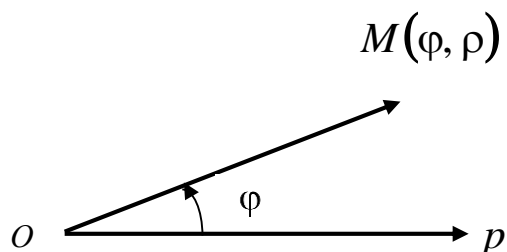


Здесь $dx = a(1 - \cos t) dt$, а t изменяется от 0 до 2π .

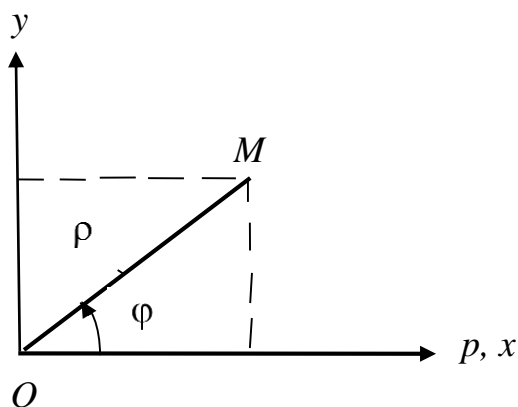
$$\begin{aligned} S &= \int_0^{2\pi} a(1 - \cos t)a(1 - \cos t)dt = a^2 \int_0^{2\pi} (1 - \cos t)^2 dt = \\ &= a^2 \int_0^{2\pi} (1 - 2\cos t + \cos^2 t)dt = a^2 \left(t \Big|_0^{2\pi} - 2\sin t \Big|_0^{2\pi} + \int_0^{2\pi} \frac{1 + \cos 2t}{2} dt \right) = \\ &= a^2 \left(2\pi + \frac{1}{2}t \Big|_0^{2\pi} + \frac{1}{4}\sin 2t \Big|_0^{2\pi} \right) = a^2(2\pi + \pi) = 3\pi a^2. \end{aligned}$$

d) Площадь фигуры, границы которой заданы в полярных координатах.

Полярная система координат состоит из точки O – полярного полюса и полярной оси Op . Положение точки M определяется двумя координатами: ρ – полярным радиусом – расстоянием от точки M до полюса O и полярным углом φ – углом между радиус-вектором точки M и полярной осью.



Переход от полярных координат к прямоугольным



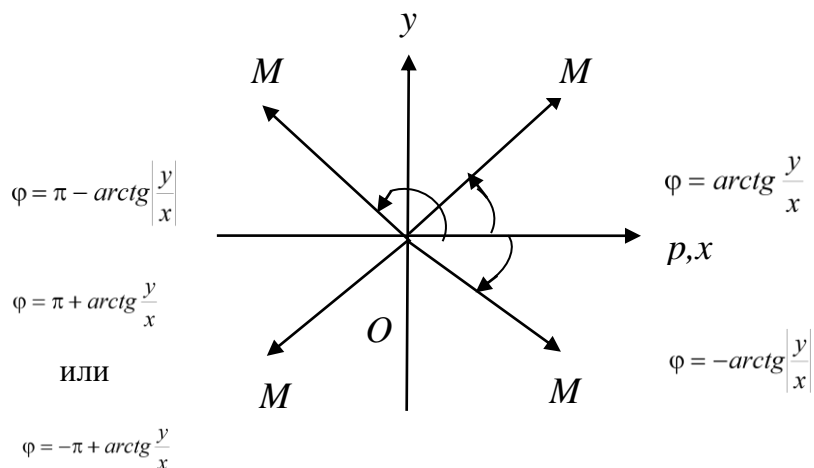
выполняется по формулам

$$\begin{cases} x = \rho \cos \varphi, \\ y = \rho \sin \varphi. \end{cases}$$

Переход от прямоугольных координат к полярным

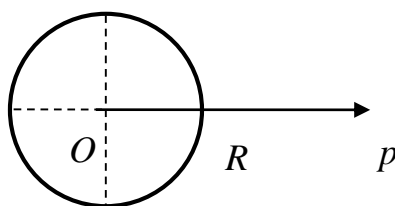
$$\begin{cases} \rho = \sqrt{x^2 + y^2}, \\ \operatorname{tg} \varphi = \frac{y}{x}. \end{cases}$$

Угол φ определяется с учетом четверти, в которой лежит точка M (см. рис.).



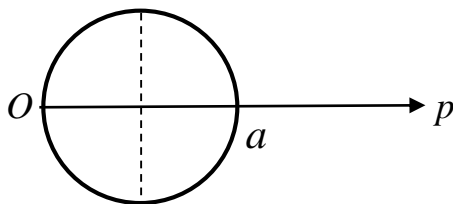
Уравнения некоторых линий в полярных координатах

а) $\rho = R$ – уравнение окружности радиуса R с центром в точке O ;



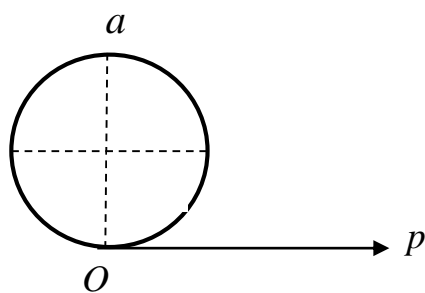
б) $\rho = a \cos \varphi$ – уравнение окружности радиуса $\frac{|a|}{2}$, с центром в точке $\frac{a}{2}$

на полярной оси;

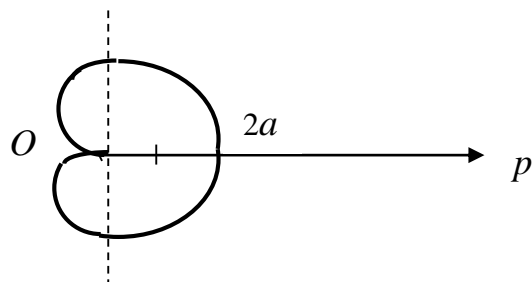


в) $\rho = a \sin \varphi$ – уравнение окружности радиуса $\frac{|a|}{2}$, с центром в точке $\frac{a}{2}$

на прямой, перпендикулярной полярной оси;



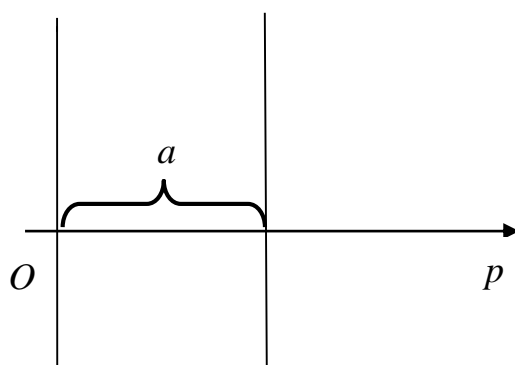
г) $\rho = a(1 + \cos \varphi)$ – уравнение кардиоиды.



Уравнения $\rho = a(1 - \cos \varphi)$; $\rho = a(1 + \sin \varphi)$; $\rho = a(1 - \sin \varphi)$ – также задают различные кардиоиды.

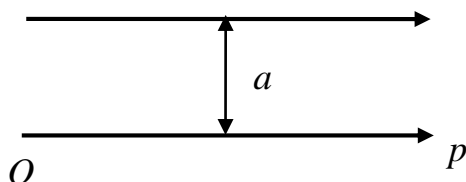
д) $\rho = \frac{a}{\cos \varphi}$ – уравнение прямой, перпендикулярной оси Op , отстоящей от

точки O на расстояние $|a|$;

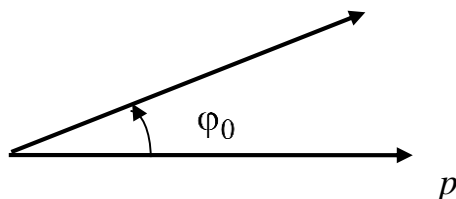


е) $\rho = \frac{a}{\sin \varphi}$ – уравнение прямой, параллельной оси Op , отстоящей от неё на рас-

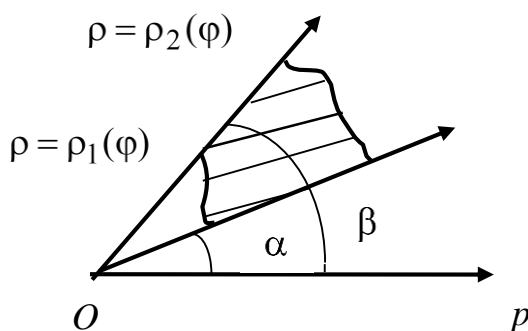
стоянии $|a|$;



ё) $\varphi = \varphi_0$ – уравнение луча, проходящего через точку O под углом φ_0 к оси Op ;



Площадь криволинейного сектора, ограниченного кривыми $\rho = \rho_1(\varphi)$ и $\rho = \rho_2(\varphi)$, где $\rho_1(\varphi) \leq \rho_2(\varphi)$, и лучами $\varphi = \alpha$ и $\varphi = \beta$, где $\alpha < \beta$

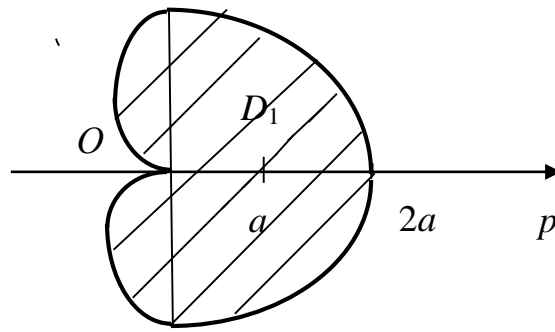


находится по формуле

$$S = \frac{1}{2} \int_{\alpha}^{\beta} (\rho_2^2(\varphi) - \rho_1^2(\varphi)) d\varphi.$$

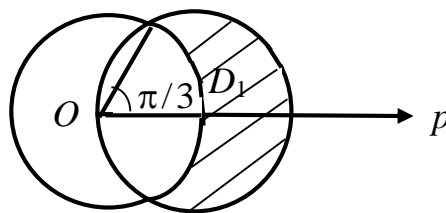
Примеры

1. Найти площадь фигуры, заключенной внутри кардиоиды $\rho = a(1 + \cos \varphi)$



$$\begin{aligned}
 S &= 2S_{D_1} = 2 \int_0^\pi \frac{1}{2} a^2 (1 + \cos \varphi)^2 d\varphi = a^2 \int_0^\pi (1 + 2\cos \varphi + \cos^2 \varphi) d\varphi = \\
 &= a^2 \left(\varphi \Big|_0^\pi + 2\sin \varphi \Big|_0^\pi + \int_0^\pi \frac{1 + \cos 2\varphi}{2} d\varphi \right) = a^2 \left(\pi + \frac{1}{2} \varphi \Big|_0^\pi + \frac{1}{4} \sin 2\varphi \Big|_0^\pi \right) = \\
 &= a^2 \left(\pi + \frac{\pi}{2} \right) = \frac{3\pi a^2}{2}.
 \end{aligned}$$

2. Найти площадь фигуры, ограниченной линиями $\rho = 2\cos \varphi$; $\rho = 1$ (вне окружности $\rho = 1$).



$$S = 2S_{D_1}$$

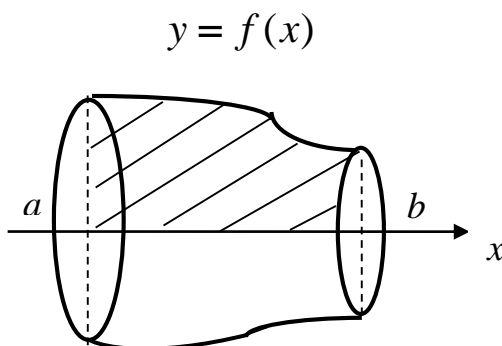
Найдем точку пересечения окружностей

$$\begin{cases} \rho = 2\cos \varphi \\ \rho = 1 \end{cases} \Rightarrow 2\cos \varphi = 1, \quad \cos \varphi = \frac{1}{2}, \quad \varphi = \frac{\pi}{3}.$$

$$\begin{aligned}
S &= 2 \frac{1}{2} \int_0^{\frac{\pi}{3}} (4 \cos^2 \varphi - 1) d\varphi = \int_0^{\frac{\pi}{3}} \left(4 \frac{1 + \cos 2\varphi}{2} - 1 \right) d\varphi = \\
&= \int_0^{\frac{\pi}{3}} (2 + 2 \cos 2\varphi - 1) d\varphi = \varphi \Big|_0^{\frac{\pi}{3}} + \sin 2\varphi \Big|_0^{\frac{\pi}{3}} = \\
&= \frac{\pi}{3} + \sin \frac{2\pi}{3} - \sin 0 = \left(\frac{\pi}{3} + \frac{\sqrt{3}}{2} \right) \text{ ед}^2.
\end{aligned}$$

3. 2. Объем тела вращения

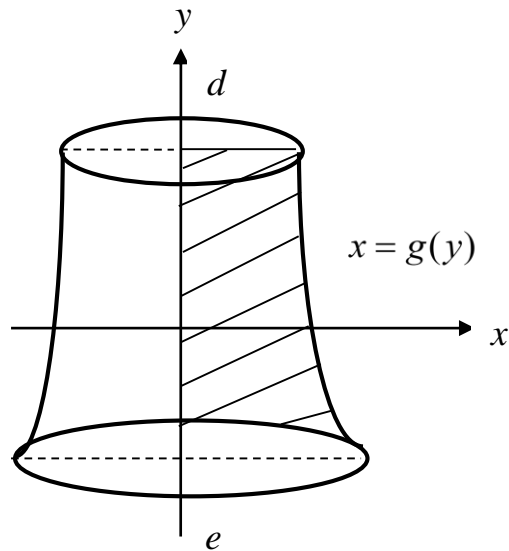
а) Объем тела вращения плоской фигуры с границами $y = f(x)$, $x = a$, $x = b$, $y = 0$ ($a < b$) вокруг оси Ox



вычисляется по формуле

$$V_{Ox} = \pi \int_a^b f^2(x) dx.$$

б) Объем тела вращения плоской фигуры с границами $x = g(y)$, $y = c$, $y = d$, $x = 0$ ($c < d$) вокруг оси Oy



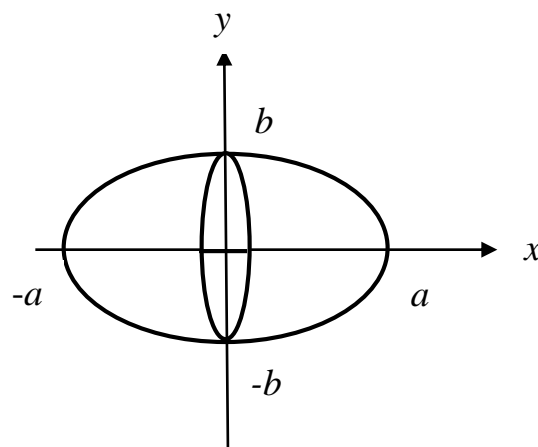
вычисляется по формуле

$$V_{Oy} = \pi \int_c^d g^2(y) dy.$$

ПРИМЕРЫ

1. Найти объем тела, полученного вращением эллипса $\frac{x^2}{a^2} + \frac{y^2}{b^2} = 1$ вокруг оси Ox .

Построим чертеж.



Выразим y^2 из уравнения эллипса

$$y^2 = b^2 \left(1 - \frac{x^2}{a^2} \right)$$

$$V_{Ox} = \pi \int_{-a}^a y^2 dx = \pi b^2 \int_{-a}^a \left(1 - \frac{x^2}{a^2} \right) dx = 2\pi b^2 \int_0^a \left(1 - \frac{x^2}{a^2} \right) dx =$$

$$= 2\pi b^2 \left(x \Big|_0^a - \frac{x^3}{3a^2} \Big|_0^a \right) = 2\pi b^2 \left(a - \frac{a}{3} \right) = \frac{4}{3} \pi a b^2 \text{ ед}^3.$$

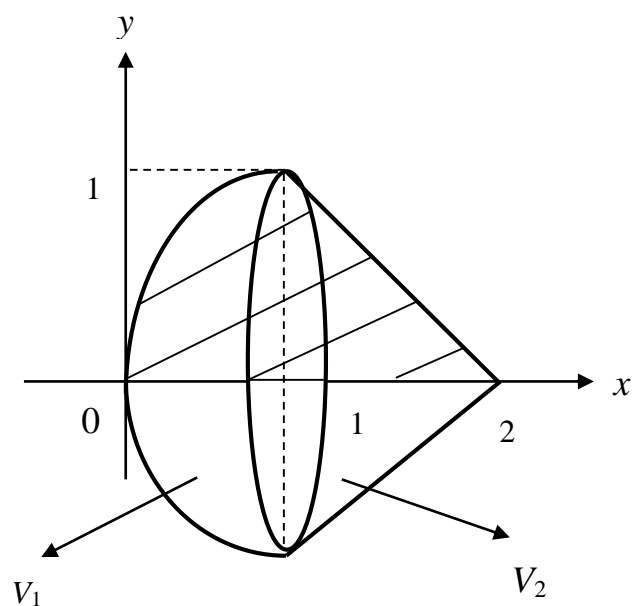
Заметим, что, если $a = b = R$, то получим объем шара

$$V_{\text{шара}} = \frac{4}{3} \pi R^3 \text{ ед}^3.$$

2. Найти объем тел вращения вокруг оси Ox и Oy фигуры с границами

$$y = \sqrt{x}, \quad y = 2 - x, \quad y = 0.$$

а)



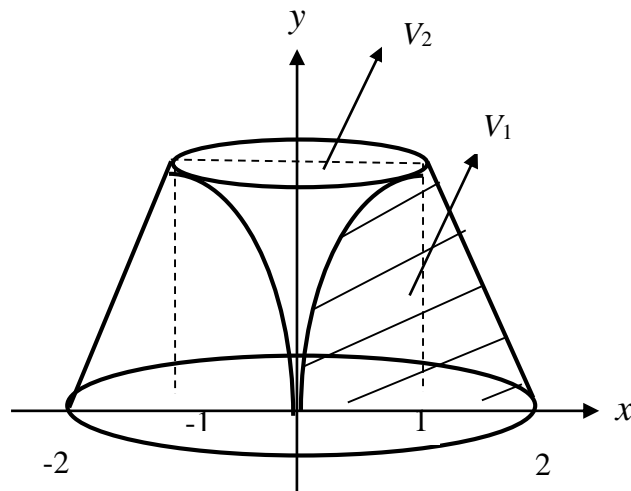
$$V_{0x} = V_1 + V_2$$

$$V_1 = \pi \int_0^1 (\sqrt{x})^2 dx = \pi \frac{x^2}{2} \Big|_0^1 = \frac{\pi}{2} \text{eD}^3$$

$$V_2 = \pi \int_1^2 (2-x)^2 dx = \pi \int_1^2 (x-2)^2 d(x-2) = \pi \frac{(x-2)^3}{3} \Big|_1^2 = \frac{\pi}{3} (0 - (-1)^3) = \frac{\pi}{3} \text{eD}^3$$

$$V_{0x} = \frac{\pi}{2} + \frac{\pi}{3} = \frac{5\pi}{6} \text{eD}^3.$$

б)



$$V_{0y} = V_1 - V_2$$

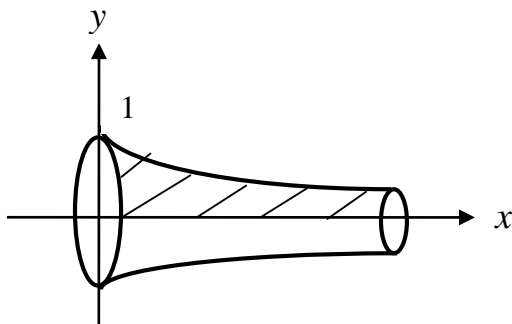
$$V_1 = \pi \int_0^1 (2-y)^2 dy = \pi \int_0^1 (y-2)^2 d(y-2) = \pi \frac{(y-2)^3}{3} \Big|_0^1 =$$

$$\frac{\pi}{3} ((-1)^3 - (-2)^3) = \frac{\pi}{3} (8-1) = \frac{7}{3} \pi \text{eD}^3$$

$$V_2 = \pi \int_0^1 y^4 dy = \pi \frac{y^5}{5} \Big|_0^1 = \frac{\pi}{5} \text{eD}^3$$

$$V_{0y} = \frac{7\pi}{3} - \frac{\pi}{5} = \frac{32\pi}{15} \text{eD}^3.$$

3. Вычислить объем тела вращения фигуры с границами $y = e^{-x}$, $x = 0$, $y = 0$ вокруг оси Ox



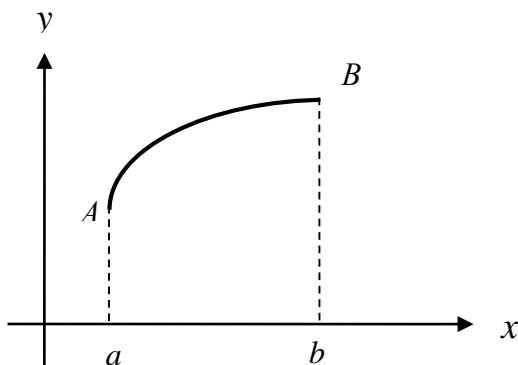
$$V_{Ox} = \pi \int_0^{\infty} e^{-2x} dx = -\frac{\pi}{2} \lim_{b \rightarrow \infty} \int_0^b e^{-2x} d(-2x) = -\frac{\pi}{2} \lim_{b \rightarrow \infty} e^{-2x} \Big|_0^b =$$

$$= -\frac{\pi}{2} \lim_{b \rightarrow \infty} (e^{-2b} - e^0) = \frac{\pi}{2} \text{ ед}^2.$$

3.3. Длина дуги плоской кривой

а) Если кривая задана уравнением $y = f(x)$, то длина дуги кривой от точки A до точки B определяется по формуле

$$l = \int_a^b \sqrt{1 + (f'(x))^2} dx.$$



Пример

Найти длину дуги кривой: $y = \frac{1}{3}(3-x) \cdot \sqrt{x}$; $0 \leq x \leq 3$.

Найдем производную:

$$\begin{aligned} y' &= \left(\frac{1}{3}(3-x) \cdot \sqrt{x} \right)' = \frac{1}{3}(3-x)' \cdot \sqrt{x} + \frac{1}{3}(3-x) \cdot (\sqrt{x})' = \\ &= -\frac{1}{3}\sqrt{x} + \frac{1}{3}(3-x) \cdot \frac{1}{2\sqrt{x}} = \frac{-\frac{2}{3}x + 1 - \frac{1}{3}x}{2\sqrt{x}} = \frac{1-x}{2\sqrt{x}}. \end{aligned}$$

$$\begin{aligned} l &= \int_0^3 \sqrt{1 + \left(\frac{1-x}{2\sqrt{x}} \right)^2} dx = \int_0^3 \sqrt{1 + \frac{1-2x+x^2}{4x}} dx = \int_0^3 \sqrt{\frac{4x+1-2x+x^2}{4x}} dx = \\ &= \int_0^3 \sqrt{\frac{(x+1)^2}{4x}} dx = \int_0^3 \frac{x+1}{2\sqrt{x}} dx = \frac{1}{2} \int_0^3 \left(\frac{x}{\sqrt{x}} + \frac{1}{\sqrt{x}} \right) dx = \frac{1}{2} \int_0^3 \left(\sqrt{x} + \frac{1}{\sqrt{x}} \right) dx = \\ &= \frac{1}{2} \int_0^3 x^{\frac{1}{2}} dx + \frac{1}{2} \int_0^3 x^{-\frac{1}{2}} dx = \frac{1}{2} \cdot \frac{x^{\frac{3}{2}}}{\frac{3}{2}} \Big|_0^3 + \frac{1}{2} \cdot \frac{x^{\frac{1}{2}}}{\frac{1}{2}} \Big|_0^3 = \frac{1}{3} \sqrt{27} - 0 + \sqrt{3} - 0 = 2\sqrt{3}. \end{aligned}$$

b) Если кривая AB задана параметрически: $\begin{cases} x = x(t) \\ y = y(t) \end{cases}$, $\alpha \leq t \leq \beta$, то

$$l = \int_{\alpha}^{\beta} \sqrt{(x'_t)^2 + (y'_t)^2} dx.$$

Пример

2. Найти длину дуги кривой $\begin{cases} x = e^{3t} \cos 4t \\ y = e^{3t} \sin 3t \end{cases}, 0 \leq t \leq \ln 2,$

Найдем производные x'_t и y'_t

$$x'_t = (e^{3t} \cdot \cos 4t)' = (e^{3t})' \cos 4t + e^{3t} \cdot (\cos 4t)' = 3e^{3t} \cos 4t - 4e^{3t} \sin 4t$$

$$y'_t = (e^{3t} \cdot \sin 4t)' = (e^{3t})' \sin 4t + e^{3t} \cdot (\sin 4t)' = 3e^{3t} \sin 4t + 4e^{3t} \cos 4t$$

$$(x'_t)^2 + (y'_t)^2 = (3e^{3t} \cdot \cos 4t - 4e^{3t} \cdot \sin 4t)^2 + (3e^{3t} \cdot \sin 4t + 4e^{3t} \cdot \cos 4t)^2 =$$

$$= 9e^{6t} \cos^2 4t - 24e^{6t} \cos 4t \cdot \sin 4t + 16e^{6t} \sin^2 4t + 9e^{6t} \sin^2 4t +$$

$$+ 24e^{6t} \cdot \sin 4t \cos 4t + 16e^{6t} \cos^2 4t = 25e^{6t} \cos^2 4t + 25e^{6t} \sin^2 4t =$$

$$= 25e^{6t} (\cos^2 4t + \sin^2 4t) = 25e^{6t}.$$

$$l = \int_0^{\ln 2} \sqrt{(x'_t)^2 + (y'_t)^2} dt = \int_0^{\ln 2} \sqrt{25e^{6t}} dt = \int_0^{\ln 2} 5e^{3t} dt = \frac{5}{3} e^{3t} \Big|_0^{\ln 2} =$$

$$= \frac{5}{3} e^{3 \ln 2} - \frac{5}{3} e^0 = \frac{5}{3} e^{3 \ln 2} - \frac{5}{3} e^0 = \frac{5}{3} e^{\ln 8} - \frac{5}{3} = \frac{5}{3} \cdot 8 - \frac{5}{3} = \frac{40 - 5}{3} = \frac{35}{3} = 11 \frac{2}{3};$$

4. ЗАДАЧИ ДЛЯ САМОСТОЯТЕЛЬНОГО РЕШЕНИЯ

4. 1. Вычисление определённых интегралов

Вычислить интегралы, выбрав нужный метод.

1. а) $\int_0^4 \sqrt{4x+1} dx$; б) $\int_{-2}^1 f(x) dx$, если $f(x) = \begin{cases} x^2, & -2 \leq x \leq 0; \\ 4, & 0 < x \leq 1 \end{cases}$;

в) $\int_0^{\frac{1}{4}} x e^{4x} dx$; г) $\int_2^3 \frac{dx}{x^2 - 4x + 5}$.

2. а) $\int_0^{\frac{\pi}{6}} 3 \cos 3x dx$; б) $\int_1^2 f(x) dx$, если $f(x) = \begin{cases} 0, & 1 \leq x \leq \frac{3}{2}; \\ 4x - 1, & \frac{3}{2} < x < 2 \end{cases}$;

в) $\int_1^e x^2 \cdot \ln x dx$; г) $\int_{-1}^0 \frac{x dx}{\sqrt{4-5x}}$.

3. а) $\int_1^2 \frac{dx}{x(x+1)}$; б) $\int_0^{\pi} f(x) dx$, если $f(x) = \begin{cases} \sin 2x, & 0 < x \leq \frac{\pi}{2}; \\ 1, & \frac{\pi}{2} < x < \pi \end{cases}$;

в) $\int_0^1 \operatorname{arctg} x dx$; г) $\int_2^5 \frac{dx}{x\sqrt{x-1}}$.

$$4. \text{ 3. a) } \int_0^{\frac{1}{5}} \frac{e^x dx}{e^{6x-1}}; \quad \text{б) } \int_{-1}^2 f(x) dx, \quad \text{если } f(x) = \begin{cases} 1-x, & -1 \leq x < 0 \\ 1+x, & 0 \leq x < 2 \end{cases};$$

$$\text{в) } \int_{-\pi}^{\pi} x \sin \frac{x}{3} dx; \quad \text{г) } \int_1^9 \frac{dx}{1+\sqrt{x}}.$$

$$5. \text{ a) } \int_8^{20} \left(\frac{x}{2} + 5 \right)^{\frac{1}{2}} dx; \quad \text{б) } \int_{-2}^2 f(x) dx, \quad \text{если } f(x) = \begin{cases} 4, & -2 \leq x < 1 \\ x, & 1 \leq x < 2 \end{cases};$$

$$\text{в) } \int_0^{\pi} (x - \pi) \cos x dx; \quad \text{г) } \int_0^{\ln 2} \frac{e^x dx}{(e^x + 1)^2}.$$

$$6. \text{ a) } \int_8^{0,5} \frac{dx}{(6x-1)^2}; \quad \text{б) } \int_{-1}^1 f(x) dx, \quad \text{если } f(x) = \begin{cases} 0, & -1 < x \leq 0 \\ 2x^3, & 0 < x \leq 1 \end{cases};$$

$$\text{в) } \int_0^{\pi} \frac{x dx}{e^{2x}}; \quad \text{г) } \int_0^{\frac{\pi}{3}} \sin^3 x dx.$$

$$7. \text{ a) } \int_{-0,5}^1 2 \sin \pi x dx; \quad \text{б) } \int_{-2}^0 f(x) dx, \quad \text{если } f(x) = \begin{cases} 5, & -2 \leq x \leq -1 \\ -5x, & -1 < x \leq 0 \end{cases};$$

$$\text{в) } \int_1^e \frac{\ln x dx}{x^2}; \quad \text{г) } \int_0^2 \frac{x dx}{(x+1)^2}.$$

$$8. \text{ a) } \int_{-3}^0 (x+4)^{-2} dx; \quad \text{б) } \int_{-1}^2 f(x) dx, \quad \text{если } f(x) = \begin{cases} -2x, & -1 \leq x < 0 \\ 2x, & 0 \leq x \leq 2 \end{cases};$$

$$\text{в) } \int_0^{\frac{\pi}{2}} (x+4) \sin 2x dx; \quad \text{г) } \int_1^e \frac{\sqrt{\ln x}}{x} dx.$$

$$9. \text{ а) } \int_0^{\frac{\pi}{4}} \frac{5dx}{\cos^2 x}; \quad \text{б) } \int_{-1}^1 f(x)dx, \quad \text{если } f(x) = \begin{cases} 0, & -1 \leq x < 0 \\ e^{2x}, & 0 \leq x \leq 1 \end{cases};$$

$$\text{в) } \int_{\frac{1}{e}}^1 x^2 \ln x dx; \quad \text{г) } \int_{-\frac{\pi}{3}}^0 \frac{\sin x dx}{\cos^3 x}.$$

$$10. \text{ а) } \int_0^{0,1} \frac{5dx}{e^{1-5x}}; \quad \text{б) } \int_{-4}^0 f(x)dx, \quad \text{если } f(x) = \begin{cases} 0, & -4 \leq x < -2 \\ x^2, & -2 \leq x \leq 0 \end{cases};$$

$$\text{в) } \int_0^{e-1} (x+1) \cdot \ln(x+1) dx; \quad \text{г) } \int_0^{\frac{\pi}{2}} \cos^3 x dx.$$

$$11. \text{ а) } \int_0^1 \frac{dx}{\sqrt{16x+9}}; \quad \text{б) } \int_0^5 f(x)dx, \quad \text{если } f(x) = \begin{cases} \sqrt{x}, & 0 \leq x < 4 \\ -2, & 4 \leq x \leq 5 \end{cases};$$

$$\text{в) } \int_0^{2\pi} (x+1) \cos 2x dx; \quad \text{г) } \int_{-1}^0 \frac{\operatorname{arctg} x}{x^2+1} dx.$$

$$12. \text{ а) } \int_{-1}^0 \frac{dx}{(3x+4)^2}; \quad \text{б) } \int_0^2 f(x)dx, \quad \text{если } f(x) = \begin{cases} x-1, & 0 \leq x \leq 1 \\ 10, & 1 < x \leq 2 \end{cases};$$

$$\text{в) } \int_0^1 x e^{9x} dx; \quad \text{г) } \int_{-4}^{-3} \frac{dx}{x^2+8x+15}.$$

$$13. \text{ а) } \int_0^{\frac{\pi}{6}} \left(\frac{1}{2} - \sin^2 x \right) dx; \quad \text{б) } \int_{-2}^3 f(x)dx, \quad \text{если } f(x) = \begin{cases} 6x, & -1 \leq x \leq 0 \\ 0, & 1 < x \leq 3 \end{cases};$$

$$\text{в) } \int_0^{\pi} x \cdot \sin \frac{x}{3} dx; \quad \text{г) } \int_{-1}^0 \frac{dx}{3+\sqrt{x+1}}.$$

$$14. \text{ а) } \int_{0,25}^{0,5} \frac{5dx}{\sin^2 \pi x}; \quad \text{б) } \int_{-2}^2 f(x)dx, \quad \text{если } f(x) = \begin{cases} 6, & -2 \leq x < 0 \\ 6-x, & 0 < x \leq 2 \end{cases};$$

$$\text{в) } \int_{-1}^0 \frac{xdx}{e^x}; \quad \text{г) } \int_0^5 x \cdot \sqrt{x+4} dx.$$

$$15. \text{ а) } \int_{-\sqrt{3}}^0 \frac{\sqrt{3}dx}{x^2+3}; \quad \text{б) } \int_{-1}^1 f(x)dx, \quad \text{если } f(x) = \begin{cases} x_1-1, & -1 < x \leq 0 \\ 2x, & 0 < x \leq 1 \end{cases};$$

$$\text{в) } \int_0^1 x \sin \frac{\pi x}{4} dx; \quad \text{г) } \int_1^2 \frac{xdx}{(2x-1)^3}.$$

$$16. \text{ а) } \int_{-1}^0 \frac{dx}{\sqrt{16-9x}}; \quad \text{б) } \int_0^{2\pi} f(x)dx, \quad \text{если } f(x) = \begin{cases} \sin x, & 0 \leq x \leq \pi \\ \frac{1}{\pi}, & \pi < x \leq 2\pi \end{cases};$$

$$\text{в) } \int_0^1 (2x+1)\ln(x+1)dx; \quad \text{г) } \int_{-3}^5 x \cdot \sqrt{x+4} dx.$$

$$17. \text{ а) } \int_0^{\frac{2}{3}} \frac{dx}{\sqrt{16-9x^2}}; \quad \text{б) } \int_{-10}^0 f(x)dx, \quad \text{если } f(x) = \begin{cases} 0, & -10 \leq x \leq -1 \\ (x+1)^2, & -1 < x \leq 0 \end{cases};$$

$$\text{в) } \int_{-3}^{-2} (x+3)e^{x+3}dx; \quad \text{г) } \int_{-1}^0 \frac{dx}{\sqrt{x+1}+2}.$$

$$18. \text{ а) } \int_0^{4\pi} 6\cos \frac{x}{12} dx; \quad \text{б) } \int_{-2}^2 f(x)dx, \quad \text{если } f(x) = \begin{cases} 2, & -2 \leq x \leq -1 \\ 0, & -1 < x \leq 1 \\ 4, & 1 < x \leq 2 \end{cases};$$

$$\text{в) } \int_{-\sqrt{3}}^{\sqrt{3}} \arctg x dx; \quad \text{г) } \int_2^7 \frac{xdx}{\sqrt{x+2}}.$$

$$19. \text{ а) } \int_{-\frac{\pi}{12}}^0 12 \sin 6x dx; \quad \text{б) } \int_{-10}^{10} f(x) dx, \text{ если } f(x) = \begin{cases} 0, & -10 \leq x \leq 0 \\ 5x, & 0 < x \leq 10 \end{cases};$$

$$\text{в) } \int_0^1 x e^{1-x} dx; \quad \text{г) } \int_0^1 \frac{x dx}{(x^2 + 2x + 1)^2}.$$

$$20. \text{ а) } \int_0^9 \sqrt[3]{1-x} dx; \quad \text{б) } \int_0^2 f(x) dx, \text{ если } f(x) = \begin{cases} (x-1)^2, & 0 \leq x \leq 1 \\ 0, & 1 < x \leq 2 \end{cases};$$

$$\text{в) } \int_0^{\frac{1}{2}} x \cdot \sin x dx; \quad \text{г) } \int_0^{\ln 2} \frac{dx}{e^x + 1}.$$

$$21. \text{ а) } \int_0^{2\pi} 5 \sin \frac{x}{4} dx; \quad \text{б) } \int_0^2 f(x) dx, \text{ если } f(x) = \begin{cases} x+4, & 0 \leq x \leq 1 \\ 4, & 1 < x \leq 2 \end{cases};$$

$$\text{в) } \int_0^{1-e} \ln(x+e) dx; \quad \text{г) } \int_{-1}^0 \frac{x dx}{x^2 + 6x + 9}.$$

$$22. \text{ а) } \int_0^{\ln 2} e^x (e^x + 1) dx; \quad \text{б) } \int_1^3 f(x) dx, \text{ если } f(x) = \begin{cases} 5, & 1 \leq x \leq 2 \\ 5x, & 2 < x \leq 3 \end{cases};$$

$$\text{в) } \int_1^{\sqrt{3}} \operatorname{arctg} x dx; \quad \text{г) } \int_{\frac{\pi}{6}}^{\frac{\pi}{3}} \frac{dx}{\sin 2x}.$$

$$23. \text{ а) } \int_0^1 12(1+x)^5 dx; \quad \text{б) } \int_{-11}^1 f(x) dx, \text{ если } f(x) = \begin{cases} e^{-x}, & -1 < x \leq 0 \\ e, & 0 < x \leq 1 \end{cases};$$

$$\text{в) } \int_0^{\frac{\pi}{3}} (3x+4) \sin x dx; \quad \text{г) } \int_0^{\frac{\pi}{2}} \cos^3 x dx.$$

$$24. \text{ а) } \int_0^{\pi} \frac{dx}{\cos^2 \frac{x}{4}}; \quad \text{б) } \int_{-1}^{\ln 3} f(x)dx, \text{ если } f(x) = \begin{cases} x, & -1 < x \leq 0 \\ e^x, & 0 < x \leq \ln 3 \end{cases};$$

$$\text{в) } \int_{-\frac{\pi}{4}}^0 (4x-3)\cos x dx; \quad \text{г) } \int_{\frac{\pi}{2}}^{\pi} \sin^3 x dx.$$

$$25. \text{ а) } \int_{\frac{\pi}{3}}^{\pi} 3\sin 6x dx; \quad \text{б) } \int_{-2}^2 f(x)dx, \text{ если } f(x) = \begin{cases} 7, & -2 \leq x \leq 0 \\ 7x, & 0 < x \leq 2 \end{cases};$$

$$\text{в) } \int_0^1 \frac{xdx}{e^{2x}}; \quad \text{г) } \int_5^6 \frac{dx}{(x^2 - 8x + 16)^2}.$$

$$26. \text{ а) } \int_0^{e-1} \frac{5dx}{x+1}; \quad \text{б) } \int f(x)dx, \text{ если } f(x) = \begin{cases} \cos 3x, & -\frac{\pi}{2} \leq x \leq 0 \\ 0, & 0 < x \leq \frac{\pi}{10} \end{cases};$$

$$\text{в) } \int_{-0,25}^0 xe^{4x+1} dx; \quad \text{г) } \int_{-5}^3 x \cdot \sqrt[3]{x+5} dx.$$

$$27. \text{ а) } \int_5^6 \sqrt[3]{x-5} dx; \quad \text{б) } \int_1^{\frac{\pi}{2}} f(x)dx, \text{ если } f(x) = \begin{cases} 1, & -1 \leq x \leq \frac{\pi}{6} \\ \sin 2x, & \frac{\pi}{6} < x \leq \frac{\pi}{2} \end{cases};$$

$$\text{в) } \int_{\frac{1}{9}}^{\frac{e}{9}} \ln 9x dx; \quad \text{г) } \int_0^{\ln 5} \frac{dx}{e^x + 4}.$$

$$28. \text{ а) } \int_{10}^{\frac{1}{2}} e^{1-0,1x} dx; \quad \text{б) } \int_{-\pi}^{\pi} f(x) dx, \text{ если } f(x) = \begin{cases} 0, & -\pi \leq x \leq \frac{\pi}{2} \\ \cos 2x, & \frac{\pi}{2} < x \leq \pi \end{cases};$$

$$\text{в) } \int_{-1}^0 \operatorname{arctg} x dx; \quad \text{г) } \int_0^2 \frac{x dx}{\sqrt{4x+1}}.$$

$$29. \text{ а) } \int_0^6 \left(\frac{x}{6} + 1\right)^3 dx; \quad \text{б) } \int_{-2}^2 f(x) dx, \text{ если } f(x) = \begin{cases} 4, & -2 \leq x \leq 0 \\ 4x, & 0 < x \leq 2 \end{cases};$$

$$\text{в) } \int_{-\frac{1}{6}}^0 x \cdot e^{6x+1} dx; \quad \text{г) } \int_0^3 x \cdot \sqrt{4-x} dx.$$

$$30. \text{ а) } \int_0^{0,1\pi} 10 \cos 5x dx; \quad \text{б) } \int_{-10}^2 f(x) dx, \text{ если } f(x) = \begin{cases} 2, & -10 < x \leq 0 \\ 3x^2, & 0 < x \leq 2 \end{cases};$$

$$\text{в) } \int_0^1 (4-x) \cdot e^x dx; \quad \text{г) } \int_0^3 \frac{dx}{1 + \sqrt{4-x}}.$$

4. 2. Несобственные интегралы

Вычислить несобственные интегралы или установить их расходимость.

$$1. \text{ а) } \int_1^{\infty} \frac{\operatorname{arctg} x dx}{1+x^2}; \quad \text{б) } \int_0^2 \frac{dx}{\sqrt{(2-x)^3}};$$

$$2. \text{ а) } \int_{-\infty}^1 \frac{dx}{x^2+3}; \quad \text{б) } \int_0^3 \frac{x dx}{\sqrt{9-x^2}};$$

$$3. \text{ a) } \int_{-1}^{\infty} \frac{dx}{x^2 + 2x + 2};$$

$$\text{б) } \int_4^5 \frac{dx}{\sqrt[3]{(5-x)^2}};$$

$$4. \text{ a) } \int_0^{\infty} x \cdot e^{-x^2} dx;$$

$$\text{б) } \int_2^3 \frac{xdx}{x^2 - 4};$$

$$5. \text{ a) } \int_1^{\infty} \frac{\ln x}{x} dx;$$

$$\text{б) } \int_{-1}^0 \frac{x^2 dx}{x^3 + 1};$$

$$6. \text{ a) } \int_0^{\infty} \frac{xdx}{(2+x^2)^2};$$

$$\text{б) } \int_{-2}^0 \frac{x^2 dx}{\sqrt{x^3 + 8}};$$

$$7. \text{ a) } \int_0^{\infty} \frac{dx}{\sqrt{3x+4}};$$

$$\text{б) } \int_0^1 \frac{dx}{\sqrt{1-x^2}};$$

$$8. \text{ a) } \int_e^{\infty} \frac{dx}{x \ln x};$$

$$\text{б) } \int_1^2 \frac{dx}{x^2 - 5x + 6};$$

$$9. \text{ a) } \int_0^{\infty} \frac{\arctg^2 x}{1+x^2} dx;$$

$$\text{б) } \int_2^3 \frac{dx}{\sqrt{(3-x)^5}};$$

$$10. \text{ a) } \int_{-\infty}^0 \frac{dx}{x^2 + 1};$$

$$\text{б) } \int_2^3 \frac{dx}{x^2 - 4x + 3};$$

$$11. \text{ a) } \int_4^{\infty} \frac{dx}{x^2 - 4x + 8};$$

$$\text{б) } \int_0^2 \frac{xdx}{\sqrt{4-x^2}};$$

$$12. \text{ a) } \int_0^{\infty} x^2 \cdot e^{-x^3} dx;$$

$$\text{б) } \int_0^2 \frac{dx}{\sqrt[4]{(2-x)^3}};$$

$$13. \text{ a) } \int_e^{\infty} \frac{\ln^2 x dx}{x};$$

$$\text{б) } \int_3^4 \frac{x dx}{x^2 - 9};$$

$$14. \text{ a) } \int_0^{\infty} \frac{x dx}{(3+x^2)^3};$$

$$\text{б) } \int_{-1}^0 \frac{x^2 dx}{\sqrt{x^3 + 1}};$$

$$15. \text{ a) } \int_e^{\infty} \frac{dx}{x \ln^2 x};$$

$$\text{б) } \int_0^2 \frac{dx}{\sqrt{4-x^2}};$$

$$16. \text{ a) } \int_2^{\infty} \frac{dx}{x^2 - 4x + 5};$$

$$\text{б) } \int_{-3}^1 \frac{dx}{(3+x)^3};$$

$$17. \text{ a) } \int_0^{\infty} \frac{x^2 dx}{\sqrt{x^3 + 1}};$$

$$\text{б) } \int_1^3 \frac{dx}{x^2 - 2x - 3};$$

$$18. \text{ a) } \int_{-\infty}^3 \frac{dx}{x^2 - 6x + 10};$$

$$\text{б) } \int_0^2 \frac{dx}{(x-2)^4};$$

$$19. \text{ a) } \int_{-\infty}^3 \frac{dx}{x^2 - 2x + 5};$$

$$\text{б) } \int_{-1}^2 \frac{dx}{(x+1)^3};$$

$$20. \text{ a) } \int_1^{\infty} x \cdot e^{-2x^2} dx;$$

$$\text{б) } \int_1^e \frac{dx}{x \sqrt{\ln x}};$$

$$21. \text{ a) } \int_e^{\infty} \frac{dx}{x \ln^3 x};$$

$$\text{б) } \int_2^4 \frac{dx}{x^2 - 2x - 8};$$

$$22. \text{ a) } \int_2^{\infty} \frac{2x dx}{\sqrt{(x^2 + 5)^3}};$$

$$\text{б) } \int_4^5 \frac{x dx}{x^2 - 16};$$

$$23. \text{ a) } \int_e^{\infty} \frac{dx}{x \sqrt{\ln x}};$$

$$\text{б) } \int_0^4 \frac{dx}{\sqrt{16 - x^2}};$$

$$24. \text{ a) } \int_1^{\infty} \frac{\operatorname{arctg}^3 x}{1 + x^2} dx;$$

$$\text{б) } \int_2^3 \frac{dx}{\sqrt[3]{(3 - x)^4}};$$

$$25. \text{ a) } \int_4^{\infty} \frac{x dx}{\sqrt{x^2 + 9}};$$

$$\text{б) } \int_4^5 \frac{dx}{x^2 - 6x + 5};$$

$$26. \text{ a) } \int_4^{\infty} \frac{x^2 dx}{\sqrt{x^3 + 4}};$$

$$\text{б) } \int_{-2}^0 \frac{dx}{(x + 2)^2};$$

$$27. \text{ a) } \int_1^{\infty} \frac{\ln^3 x dx}{x};$$

$$\text{б) } \int_4^5 \frac{dx}{\sqrt[6]{5 - x}};$$

$$28. \text{ a) } \int_2^{\infty} \frac{x dx}{(x^2 - 1)^2};$$

$$\text{б) } \int_0^5 \frac{dx}{\sqrt{25 - x^2}};$$

$$29. \text{ a) } \int_{-\infty}^0 \frac{dx}{x^2 + 9};$$

$$\text{б) } \int_{-3}^0 \frac{x^2 dx}{\sqrt{x^3 + 27}};$$

$$30. \text{ а) } \int_0^{\infty} \frac{dx}{\sqrt{5x+9}};$$

$$\text{ б) } \int_1^e \frac{dx}{x \ln x}.$$

3. 3. Площадь

Вычислить площади фигур, ограниченных линиями.

1. а) $y = x^2 - 4x$, $y = -x + 10$;

б) $y = 3^x$, $y = 1 - x$, $y = 0$;

в) $y = \log_2 x$, $y = x$, $y = 0$, $y = 1$;

г) $\rho = \sqrt{3}$, $\rho = 2 \cos \varphi$.

2. а) $y = -x^2 + 9$, $y = -3x - 1$;

б) $y = 2^{-x}$, $y = x + 1$, $y = 0$;

в) $y = \log_{\frac{1}{2}} x$, $y = 2x$, $y = -2$ (правая фигура);

г) $\rho = 2$, $\rho = 4 \sin \varphi$ (верхняя фигура).

3. а) $y = x^2 + 2x$, $y = x + 6$;

б) $y = \frac{1}{x^2}$, $y = x^2$, $y = 0$;

в) $y = \log_3 x$, $y = -3x$, $y = 1$;

г) $\rho = 1 + \cos \varphi$, $\rho = 1$ (правая фигура).

4. а) $y = -x^2 + 4$, $y = x - 2$;

б) $y = \frac{1}{x^3}$, $y = x^2$, $y = 0$;

в) $y = \log_{\frac{1}{3}} x$, $y = -x$, $y = 2$, $y = 0$;

г) $\rho = 4 \cos \varphi$, $\rho = 4 \sin \varphi$.

5. а) $y = x^2 + 4$, $y = 5x + 12$;
 б) $y = \sqrt[3]{x}$, $y = \frac{1}{x^4}$, $y = 0$;
 в) $y = \log_4 x$, $y = \frac{1}{2}$, $y = 0$, $y = 2$;
 г) $\rho = 4 \cos \varphi$, $\rho = \frac{1}{\cos \varphi}$ (правая фигура).
6. а) $y = x^2 + 1$, $y = -x - 11$;
 б) $y = \frac{1}{x^3}$, $y = x$, $y = 0$, ($x \geq 0$);
 в) $y = \log_{\frac{1}{3}} x$, $y = 3x$, $y = 0$;
 г) $\rho = 6 \sin \varphi$, $\rho = \frac{1}{\sin \varphi}$ (верхняя фигура).
7. а) $y = x^2 - 2x$, $y = -x + 6$;
 б) $y = \frac{1}{1+x^2}$, $y = x + 1$, $y = 0$ (правая фигура);
 в) $y = \log_5 x$, $y = -5x$, $y = 0$;
 г) $\rho = 2(1 - \cos \varphi)$, $\rho = 3$ (левая фигура).
8. а) $y = -x^2 + 4$, $y = -x - 2$;
 б) $y = e^x$, $y = 1 - x$, $y = 0$;
 в) $y = \log_{\frac{1}{4}} x$, $y = -2x$, $y = 0$, $y = 2$;
 г) $\rho = 4(1 + \sin \varphi)$, $\rho = 4$ (верхняя фигура).
9. а) $y = x^2 + 4x$, $y = x + 10$;
 б) $y = e^{-x}$, $y = x + 1$, $y = 0$;
 в) $y = \log_6 x$, $y = 3x$, $y = 0$, $y = 2$;
 г) $\rho = 2(1 - \sin \varphi)$, $\rho = 2$ (нижняя фигура).

10. а) $y = -x^2 + 9, \quad y = 3x - 1;$
 б) $y = \frac{1}{x^5}, \quad y = x, \quad y = 0, \quad (x \leq 0);$
 в) $y = \log_{\frac{1}{5}} x, \quad y = 5x, \quad y = -1;$
 г) $\rho = 1 + \cos \varphi, \quad \rho = \frac{3}{4 \cos \varphi}$ (правая фигура).

11. а) $y = x^2 - 2x, \quad y = -3x + 12;$
 б) $y = 4^{x-1}, \quad y = x, \quad y = 0;$
 в) $y = \log_7 x, \quad y = -7x, \quad y = 1;$
 г) $\rho = 1, \quad \rho = 4 \cos \varphi$ (правая фигура).

12. а) $y = -x^2 + 25, \quad y = -x + 13;$
 б) $y = 5^{-x+1}, \quad y = 1 - x, \quad y = 0;$
 в) $y = \log_{\frac{1}{7}} x, \quad y = -2x, \quad y = -1, \quad y = 1;$
 г) $\rho = 2, \quad \rho = 2\sqrt{2} \sin \varphi$ (верхняя фигура).

13. а) $y = x^2 - 8x, \quad y = x;$
 б) $y = \frac{16}{x^2}, \quad y = x^2, \quad y = 0, \quad (x \geq 0);$
 в) $y = \log_6 x, \quad y = 3x, \quad y = -1 \quad y = 2;$
 г) $\rho = 1 + \cos \varphi, \quad \rho = \frac{3}{2}$ (правая фигура).

14. а) $y = -x^2 + 4, \quad y = -5;$
 б) $y = \frac{32}{x^3}, \quad y = x^2, \quad y = 0;$
 в) $y = \log_{\frac{1}{6}} x, \quad y = 6x, \quad y = -2;$
 г) $\rho = \sqrt{3} \cos \varphi, \quad \rho = \sin \varphi.$

15. а) $y = x^2 + 2x$, $y = 2x + 16$;

б) $y = \sqrt{x-2}$, $y = \frac{81}{x^4}$, $y = 0$;

в) $y = \log_8 x$, $y = -8x$, $y = 2$;

г) $\rho = \cos \varphi$, $\rho = \frac{3}{\cos \varphi}$ (правая фигура).

16. а) $y = -x^2 + 9$, $y = -7$;

б) $y = \frac{1}{(x-3)^3}$, $y = x-3$, $y = 0$, ($x \geq 3$);

в) $y = \log_{\frac{1}{9}} x$, $y = -2x$, $y = 3$, $y = 0$;

г) $\rho = 4 \sin \varphi$, $\rho = \frac{3}{\sin \varphi}$ (верхняя фигура).

17. а) $y = x^2 - 6x$, $y = -6x + 4$;

б) $y = \frac{1}{1+x^2}$, $y = -x + 1$, $y = 0$ (левая фигура);

в) $y = \lg x$, $y = \frac{1}{3}x$, $y = -1$, $y = 0$;

г) $\rho = 1 - \cos \varphi$, $\rho = 1$ (левая фигура).

18. а) $y = -x^2 + 1$, $y = -3$;

б) $y = 2e^x$, $y = 2 - x$, $y = 0$;

в) $y = \log_{0,1} x$, $y = 10x$, $y = -4$;

г) $\rho = 4(1 + \sin \varphi)$, $\rho = 4$ (верхняя фигура).

19. а) $y = x^2 + 6x$, $y = 6x - 25$;

б) $y = 3e^{-x}$, $y = x + 3$, $y = 0$;

в) $y = \lg x$, $y = -2x$, $y = 3$;

г) $\rho = 2(1 - \sin \varphi)$, $\rho = 1$ (нижняя фигура).

20. а) $y = -x^2 + 4$, $y = -2x + 1$;
 б) $y = \frac{1}{(x-5)^5}$, $y = x - 1$, $(x \leq 1)$;
 в) $y = \log_{0,1} x$, $y = -x$, $y = 1$, $y = 2$;
 г) $\rho = 1 - \cos \varphi$, $\rho = -\frac{3}{4 \sin \varphi}$.

21. а) $y = x^2 - 4x$, $y = -2x + 5$;
 б) $y = 3^{x-2}$, $y = 3 - x$, $y = 0$;
 в) $y = \log_2 x$, $y = 3x$, $y = 1$, $y = 3$;
 г) $\rho = \sqrt{2}$, $\rho = 2 \cos \varphi$ (правая фигура).

22. а) $y = -x^2 + 16$, $y = -9$;
 б) $y = 3 \cdot 2^{-x}$, $y = 3 - x$, $y = 0$;
 в) $y = \log_1 x$, $y = 3x$, $y = -3$;
 г) $\rho = 2\sqrt[3]{2}$, $\rho = 4 \sin \varphi$ (верхняя фигура).

23. а) $y = x^2 + 4x$, $y = 2x + 3$;
 б) $y = \frac{1}{(x+2)^2}$, $y = (x+2)^2$, $y = 0$, $(x \geq -2)$;
 в) $y = \log_3 x$, $y = -3x$, $y = 4$;
 г) $\rho = 3(1 + \cos \varphi)$, $\rho = 3$ (правая фигура).

24. а) $y = -x^2 + 4$, $y = 2x + 1$;
 б) $y = \frac{1}{(x+1)^3}$, $y = (x+1)^2$, $y = 0$;
 в) $y = \log_{\frac{1}{4}} x$, $y = -4x$, $y = -2$, $y = 2$;
 г) $\rho = \cos \varphi$, $\rho = \sqrt{3} \sin \varphi$.

25. а) $y = x^2 - 4x$, $y = -x + 4$;
 б) $y = 2\sqrt{x}$, $y = \frac{2}{x^4}$, $y = 0$;
 в) $y = \log_4 x$, $y = 2x$, $y = -2$, $y = 1$;
 г) $\rho = 2 \cos \varphi$, $\rho = \frac{1}{\cos \varphi}$ (правая фигура).
26. а) $y = -x^2 + 1$, $y = -3x - 3$;
 б) $y = \frac{5}{x^3}$, $y = 5x$, $y = 0$, ($x \leq 0$);
 в) $y = \log_{\frac{1}{5}} x$, $y = 5x$, $y = -4$;
 г) $\rho = 3(1 - \cos \varphi)$, $\rho = 3$ (левая фигура).
27. а) $y = x^2 - 2x$, $y = -5x + 4$;
 б) $y = \frac{3}{1+x^2}$, $y = 3+x$, $y = 0$ (правая фигура);
 в) $y = \log_6 x$, $y = -6x$, $y = 1$;
 г) $\rho = 4 \sin \varphi$, $\rho = \frac{2}{\sin \varphi}$ (верхняя фигура).
28. а) $y = -x^2 + 9$, $y = 3x + 5$;
 б) $y = e^{x-3}$, $y = 4 - x$, $y = 0$;
 в) $y = \log_{\frac{1}{5}} x$, $y = -2x$, $y = -2$, $y = 2$;
 г) $\rho = 3(1 + \cos \varphi)$, $\rho = 3$ (верхняя фигура).
29. а) $y = x^2 - 4x$, $y = -2x + 8$;
 б) $y = e^{-x+2}$, $y = \frac{1}{2}x$, $y = 0$;
 в) $y = \log_5 x$, $y = 4x$, $y = -2$, $y = 1$;
 г) $\rho = 3(1 - \sin \varphi)$, $\rho = 3$ (нижняя фигура).

30. а) $y = -x^2 + 9, \quad y = 2x + 1;$

б) $y = \frac{4}{x^5}, \quad y = 4x, \quad y = 0, \quad (x \leq 0);$

в) $y = \log_{\frac{1}{6}} x, \quad y = 6x, \quad y = -2;$

г) $\rho = 1 + \sin \varphi, \quad \rho = \frac{3}{4 \sin \varphi}$ (верхняя фигура).

4. 4. Объем тела вращения

Найти объемы тел вращения фигур, ограниченных заданными линиями,

а) вокруг оси Ox

б) вокруг оси Oy

1. $\frac{x^2}{9} - \frac{y^2}{4} = 1; \quad y = \pm 2$

2. $\frac{x^2}{16} - \frac{y^2}{9} = 1; \quad x = 8$

3. $\frac{x^2}{9} + \frac{y^2}{16} = 1; \quad y = 2$

4. $\frac{x^2}{4} + \frac{y^2}{9} = 1; \quad x = 1$

5. $y^2 = 2x; \quad x = 2$

6. $y^2 = -3x; \quad x = -3$

7. $y = x^2 + 1; \quad y = 2$

8. $y = x^2 - 8; \quad y = -4$

9. $y = \sin x, \quad y = 2 - \frac{2}{\pi}x, \quad y = 0$

10. $y = \cos x, \quad y = 1, \quad x = -\frac{\pi}{2}$

11. $\frac{x^2}{25} - \frac{y^2}{9} = 1; \quad y = \pm 3$

12. $\frac{x^2}{9} - \frac{y^2}{4} = 1; \quad x = 6$

13. $y^2 = 5x, \quad x = 5$

14. $y^2 = -4x, \quad x = -4$

15. $\frac{x^2}{16} + \frac{y^2}{4} = 1; \quad y = 1$

16. $\frac{x^2}{36} + \frac{y^2}{9} = 1; \quad x = 3$

17. $y = x^2 + 4; \quad y = 8$

18. $y = x^2 - 2; \quad y = -1$

$$19. y = \sin x, y = 0, x = \frac{\pi}{2}$$

$$20. y = \cos x, y = 1, x = \frac{\pi}{2}$$

$$21. \frac{x^2}{4} - y^2 = 1; \quad y = \pm 1$$

$$22. x^2 - \frac{y^2}{9} = 1; \quad x = 2$$

$$23. \frac{x^2}{25} + \frac{y^2}{16} = 1; \quad y = 2$$

$$24. \frac{x^2}{16} + y^2 = 1; \quad x = 2$$

$$25. y^2 = 7x; \quad x = 7$$

$$26. y^2 = 6x; \quad x = -6$$

$$27. y = x^2 + 9; \quad y = 18$$

$$28. y = x^2 - 18; \quad y = -9$$

$$29. y = \sin x, y = 1, y = 0, x = 2$$

$$30. y = \cos x, y = 1, y = 0, x = 2$$

4. 5. Длина дуги плоской кривой

$$1. a) y = \sqrt{4 - x^2}$$

$$-1 \leq x \leq 1;$$

$$б) \begin{cases} x = t - \sin t \\ y = 1 - \cos t \end{cases}$$

$$0 \leq t \leq 2\pi.$$

$$2. a) y = \ln \sin x$$

$$\frac{\pi}{6} \leq x \leq \frac{\pi}{2};$$

$$б) \begin{cases} x = 2 \cos^3 t \\ y = 2 \sin^3 t \end{cases}$$

$$0 \leq t \leq \pi/2.$$

$$3. a) y = \frac{2}{3}(x+1)^{\frac{3}{2}}$$

$$0 \leq x \leq 3;$$

$$б) \begin{cases} x = 4 \sin t + 3 \cos t \\ y = 3 \sin t - 4 \cos t \end{cases}$$

$$0 \leq t \leq \pi.$$

$$4. a) y = e^{\frac{x}{2}} + e^{-\frac{x}{2}}$$

$$0 \leq x \leq 4;$$

$$б) \begin{cases} x = \cos t + t \sin t \\ y = \sin t - t \cos t \end{cases}$$

$$0 \leq t \leq 2\pi.$$

$$5. a) y = \ln \cos x$$

$$0 \leq x \leq \frac{\pi}{3}$$

$$b) \begin{cases} x = (t^2 - 2) \sin t + 2t \cos t \\ y = (2 - t^2) \cos t + 2t \sin t \end{cases}$$

$$0 \leq t \leq \pi.$$

$$6. a) y = 4 - 3 \ln(x^2 - 9)$$

$$4 \leq x \leq 6;$$

$$b) \begin{cases} x = 2 \cos t - \cos 2t \\ y = 2 \sin t - \sin 2t \end{cases}$$

$$0 \leq t \leq \frac{\pi}{2}.$$

$$7. a) y = \sqrt{9 - x^2}$$

$$-\frac{3}{2} \leq x \leq \frac{3}{2};$$

$$b) \begin{cases} x = 2t^3 + 1 \\ y = \frac{t^3}{3} - 2 \end{cases}$$

$$0 \leq t \leq 3.$$

$$8. a) y = \ln(2 \sin x)$$

$$\frac{\pi}{4} \leq x \leq \frac{\pi}{2};$$

$$b) \begin{cases} x = \frac{t^3}{3} + 1 \\ y = \frac{2}{9} t^{\frac{9}{2}} - 3 \end{cases}$$

$$0 \leq t \leq 2.$$

$$9. a) y = \frac{4}{3} (x + 2)^{\frac{3}{2}}$$

$$-1 \leq x \leq 2;$$

$$b) \begin{cases} x = 3(t - \sin t) \\ y = 3(1 - \cos t) \end{cases}$$

$$0 \leq t \leq \pi.$$

$$10. a) y = \frac{3}{2} \left(e^{\frac{x}{3}} + e^{-\frac{x}{3}} \right)$$

$$0 \leq x \leq 3$$

$$b) \begin{cases} x = 4 \cos^3 t \\ y = 4 \sin^3 t \end{cases}$$

$$\frac{\pi}{2} \leq t \leq \pi.$$

$$11. a) y = \ln(5 \cos x)$$

$$\frac{\pi}{6} \leq x \leq \frac{\pi}{3};$$

$$b) \begin{cases} x = 8 \sin t + 6 \cos t \\ y = 6 \sin t - 8 \cos t \end{cases}$$

$$\frac{\pi}{2} \leq t \leq \pi.$$

$$12. a) y = 3 + \ln(x^2 - 1)$$

$$2 \leq x \leq 3;$$

$$b) \begin{cases} x = 2(\cos t + t \sin t) \\ y = 2(\sin t - t \cos t) \end{cases}$$

$$\pi \leq t \leq 2\pi.$$

$$13. a) y = \sqrt{16 - x^2}$$

$$-2 \leq x \leq 2;$$

$$b) \begin{cases} x = (t^2 - 2) \sin t + 2t \cos t \\ y = (2 - t^2) \cos t + 2t \sin t \end{cases}$$

$$\pi \leq t \leq 2\pi.$$

$$14. a) y = \ln(3 \sin x)$$

$$\frac{\pi}{6} \leq x \leq \frac{\pi}{3};$$

$$b) \begin{cases} x = 3 \cos t - \cos 3t \\ y = 3 \sin t - \sin 3t \end{cases}$$

$$\frac{\pi}{2} \leq t \leq \pi.$$

$$15. a) y = 2(x+3)^{\frac{3}{2}}$$

$$-2 \leq x \leq 1;$$

$$b) \begin{cases} x = \frac{t^3}{3} - 1 \\ y = 2t^2 + 3 \end{cases}$$

$$0 \leq t \leq 3.$$

$$16. a) y = 2 \left(e^{\frac{x}{4}} + e^{-\frac{x}{4}} \right)$$

$$0 \leq x \leq 4;$$

$$b) \begin{cases} x = 3(\cos t + t \sin t) \\ y = 3(\sin t - t \cos t) \end{cases}$$

$$\frac{\pi}{2} \leq t \leq \frac{3\pi}{2}.$$

$$17. a) y = \ln(4 \cos x)$$

$$0 \leq x \leq \frac{\pi}{6};$$

$$\bar{b}) \begin{cases} x = 5 \cos^3 t \\ y = 5 \sin^3 t \end{cases}$$

$$\pi \leq t \leq \frac{3\pi}{2}.$$

$$18. a) y = 5 - 3 \ln(x^2 - 9)$$

$$4 \leq x \leq 5;$$

$$\bar{b}) \begin{cases} x = 8 \sin t - 6 \cos t \\ y = 6 \sin t + 8 \cos t \end{cases}$$

$$\pi \leq t \leq \frac{3\pi}{2}.$$

$$19. a) y = \sqrt{25 - x^2}$$

$$-\frac{5}{2} \leq x \leq \frac{5}{2};$$

$$\bar{b}) \begin{cases} x = 4(t - \sin t) \\ y = 4(1 - \cos t) \end{cases}$$

$$\frac{3\pi}{2} \leq t \leq 2\pi.$$

$$20. a) y = \ln(4 \sin x)$$

$$\frac{\pi}{6} \leq x \leq \frac{\pi}{4};$$

$$\bar{b}) \begin{cases} x = (t^2 - 2) \sin t + 2t \cos t \\ y = (2 - t^2) \cos t + 2t \sin t \end{cases}$$

$$\frac{\pi}{2} \leq t \leq \frac{3\pi}{2}.$$

$$21. a) y = \frac{2}{3} (x + 4)^{\frac{3}{2}}$$

$$-3 \leq x \leq 0;$$

$$\bar{b}) \begin{cases} x = 4 \cos t - \cos 4t \\ y = 4 \sin t - \sin 4t \end{cases}$$

$$\pi \leq t \leq \frac{3\pi}{2}.$$

$$22. a) y = \frac{1}{4} (e^{2x} + e^{-2x})$$

$$0 \leq x \leq 1;$$

$$\bar{b}) \begin{cases} x = \frac{3}{2} t^2 - 2 \\ y = \frac{t^3}{3} + 5 \end{cases}$$

$$0 \leq t \leq 4.$$

$$23. a) y = \ln(3 \cos x)$$

$$0 \leq x \leq \frac{\pi}{4};$$

$$b) \begin{cases} x = 6(t - \sin t) \\ y = 6(1 - \cos t) \end{cases}$$

$$\pi \leq t \leq \frac{3\pi}{2}.$$

$$24. a) y = 3 + 2 \ln(x^2 - 4)$$

$$3 \leq x \leq 5;$$

$$b) \begin{cases} x = 3 \cos^3 t \\ y = 3 \sin^3 t \end{cases}$$

$$\frac{3\pi}{2} \leq t \leq 2\pi.$$

$$25. a) y = \sqrt{36 - x^2}$$

$$-3 \leq x \leq 3;$$

$$b) \begin{cases} x = 4 \sin t - 3 \cos t \\ y = 3 \sin t + 4 \cos t \end{cases}$$

$$\frac{3\pi}{2} \leq t \leq 2\pi.$$

$$26. a) y = \ln(5 \sin x)$$

$$\frac{\pi}{4} \leq x \leq \frac{\pi}{2};$$

$$b) \begin{cases} x = 4(\cos t + t \sin t) \\ y = 4(\sin t - t \cos t) \end{cases}$$

$$\frac{3\pi}{2} \leq t \leq 2\pi.$$

$$27. a) y = \frac{4}{3}(x-1)^{\frac{3}{2}}$$

$$1 \leq x \leq 2;$$

$$b) \begin{cases} x = (t^2 - 2) \sin t + 2t \cos t \\ y = (2 - t^2) \cos t + 2t \sin t \end{cases}$$

$$\frac{3\pi}{2} \leq t \leq 2\pi.$$

$$28. a) y = \frac{1}{2}(e^x + e^{-x})$$
$$0 \leq x \leq 2;$$

$$b) \begin{cases} x = 5 \cos t - \cos 5t \\ y = 5 \sin t - \sin 5t \end{cases}$$
$$0 \leq t \leq \frac{\pi}{2}.$$

$$29. a) y = \ln(2 \cos x)$$
$$\frac{\pi}{6} \leq x \leq \frac{\pi}{4};$$

$$b) \begin{cases} x = \frac{t^3}{3} + 2 \\ y = \frac{3}{2}t^2 + 7 \end{cases}$$
$$0 \leq t \leq 4.$$

$$30. a) y = 1 - \ln(x^2 - 1)$$
$$3 \leq x \leq 4;$$

$$b) \begin{cases} x = \frac{2}{9}t^{\frac{9}{2}} + 3 \\ y = \frac{t^3}{3} - 2 \end{cases}$$
$$0 \leq t \leq 2.$$

СПИСОК ЛИТЕРАТУРЫ

Данко П. Е., Попов А. Г., Кожевникова Т. Я. Высшая математика в упражнениях и задачах. Часть 1. – М.: ООО “Изд-во Оникс”, 2008. – 368 с.

Письменный Д. Т. Конспект лекций по математике. Часть 1. – М.: Изд.-во Айрис-пресс, 2012. – 281 с.

УРАЛЬСКИЙ ГОСУДАРСТВЕННЫЙ ГОРНЫЙ УНИВЕРСИТЕТ

Кафедра информатики

В. П. Некрасов

**МИНИМИЗАЦИЯ БУЛЕВЫХ
ФУНКЦИЙ
ЛОГИЧЕСКИЕ ИСЧИСЛЕНИЯ**

Методические материалы

Екатеринбург 2006

1 МИНИМИЗАЦИЯ ЛОГИЧЕСКИХ ФУНКЦИЙ В КЛАССЕ ДНФ

В настоящее время основные результаты по минимизации булевых функций получены для классического базиса $\{\neg, \wedge, \vee\}$. Этот базис будет рассматриваться в дальнейшем.

Кроме того, удобней работать с ДНФ, чем с другими формами представления булевой функции. Поэтому методы минимизации булевых функций ориентированы на класс ДНФ.

1.1 Существенные и несущественные переменные

Пусть функции f и g заданы следующей таблицей истинности (табл. 1):

Таблица 1

1	2	3		

Булева функция **существенно** зависит от переменной x_i , если найдутся два набора значений переменных, отличающихся только i -ой компонентой, на которых значения функции не совпадают.

Переменная, от которой функция существенно не зависит, называется **несущественной** для данной функции.

Рассмотрим функцию g . Проверим зависит ли существенно функция g от переменной x_1 . Для этого рассмотрим значения функции на наборах, отличающихся первой компонентой:

$$1) \left. \begin{array}{l} 000 \\ 100 \end{array} \right\} \rightarrow g = 0$$

$$2) \left. \begin{array}{l} 001 \\ 101 \end{array} \right\} \rightarrow g = 0$$

$$3) \left. \begin{array}{l} 010 \\ 110 \end{array} \right\} \rightarrow g = 0$$

$$4) \left. \begin{array}{l} 011 \\ 111 \end{array} \right\} \rightarrow g = 1$$

На всех наборах, отличающихся первой компонентой, значения функции g совпадают, поэтому переменная x_1 является несущественной для этой функции.

Проверим зависит ли существенно функция g от переменной x_2 . Для этого рассмотрим значения функции на наборах, отличающихся второй компонентой:

$$(001) \rightarrow g = 0$$

$$(011) \rightarrow g = 1$$

На наборе (001) $g = 0$, а на наборе (011) $g = 1$. Следовательно, переменная x_2 является существенной для функции g .

Проверим зависит ли существенно функция g от переменной x_3 . Для этого рассмотрим значения функции на наборах, отличающихся третьей компонентой:

$$(010) \rightarrow g = 0$$

$$(011) \rightarrow g = 1$$

На наборе (010) $g = 0$, а на наборе (011) $g = 1$. Следовательно, переменная x_3 является существенной для функции g .

Рассмотрим функцию f . Проверим зависит ли она существенно от переменных x_1, x_2, x_3 .

Для переменной x_1 :

$$(000) \rightarrow f = 0$$

$$(100) \rightarrow f = 1$$

— переменная x_1 — является существенной для функции f .

Для переменной x_2 :

$$(000) \rightarrow f = 0$$

$$(010) \rightarrow f = 1$$

- переменная x_2 — является существенной для функции f .

Для переменной x_3 :

$$(000) \rightarrow f = 0$$

$$(001) \rightarrow f = 1$$

- переменная x_3 — является существенной для функции f .

Рассмотрим всевозможные функции двух переменных (п. 3.4):

$$f_1 = 0, \quad f_{16} = 1$$

$$f_4 = x_1, \quad f_6 = x_2, \quad f_{13} = \bar{x}_1, \quad f_{11} = \bar{x}_2, \quad f_2 = x_1 \cdot x_2, \quad f_8 = x_1 \vee x_2, \quad f_7 = x_1 \oplus x_2, \\ f_{10} = x_1 \sim x_2, \quad f_{14} = x_1 \rightarrow x_2, \quad f_{12} = x_2 \rightarrow x_1, \quad f_3 = x_1 \cdot x_2, \quad f_5 = \bar{x}_1 \cdot x_2, \quad f_9 = x_1 \vee x_2, \\ f_{15} = x_1 \cdot x_2.$$

Функции f_1 и f_{16} существенно не зависят ни от x_1 , ни от x_2 . Функции f_4 и f_{13} существенно не зависят от переменной x_2 . Функции f_6 и f_{11} существенно не зависят от переменной x_1 . Оставшиеся 10 функций существенно зависят от обеих переменных.

Выявление и удаление несущественных переменных позволяет сократить запись функции и, следовательно, минимизировать её реализацию.

Пример. По таблице 4.1 выпишем СДНФ функции g на единичных наборах:

$$g_{1'} = \bar{x}_1 \cdot x_2 \cdot x_3 \vee x_1 \cdot x_2 \cdot x_3$$

Упростим функцию g :

$$g = \bar{x}_1 \cdot x_2 \cdot x_3 \vee x_1 \cdot x_2 \cdot x_3 = x_2 \cdot x_3 \cdot (\bar{x}_1 \vee x_1) = x_2 \cdot x_3 \cdot 1 = x_2 \cdot x_3$$

Из упрощенной формулы видна «несущественность» переменной x_1 .

1.2 Минимизация представлений функций в виде ДНФ

Показано, что любую функцию можно представить в виде дизъюнктивной нормальной формы по-разному. Будем оценивать представление функции по числу букв в ДНФ. Самым сложным представлением является представление в виде СДНФ. Это представление легко получается по таблице функции. ДНФ, содержащая минимальное число букв, называется минимальной (МДНФ).

Задачей минимизации булевых функций называют задачу получения МДНФ.

Различные методы минимизации основаны на применении двух операций: **элементарного склеивания** и **элементарного поглощения**.

Операции элементарного склеивания: $a \bar{b} \vee a \cdot b = a$.

Доказательство: $a \bar{b} \vee a \cdot b = a \cdot (\bar{b} \vee b) = a \cdot 1 = a$.

Операции элементарного поглощения $a \vee a \cdot b = a$.

Доказательство: $a \vee a \cdot b = a \cdot (1 \vee b) = a \cdot 1 = a$.

Таким образом, переменная b для данных выражений является несущественной.

На методе склеивания и поглощения основаны эквивалентные преобразования булевых функций (п. 3.5 /1/).

Если к исходной ДНФ применять операции элементарного склеивания и поглощения, то наступит момент, когда эти операции окажутся более неприменимыми. Будет получена **тупиковая ДНФ**.

Среди тупиковых содержится **минимальная ДНФ**, содержащая по сравнению с другими минимальное число букв.

Найти минимальную ДНФ среди тупиковых можно только методом полного перебора. Поэтому он применим лишь для функций алгебры логики с небольшим числом аргументов. В то же время тупиковая ДНФ может значительно отличаться по сложности от минимальной.

Рассмотрим три метода минимизации булевых функций, основанные на этих операциях, – минимизация с использованием матричных представлений (карты Карно), метод неопределенных коэффициентов и алгебраический метод (метод Квайна-Мак-Класки).

1.3 Метод минимизации по картам Карно

Метод применим для функций с числом переменных не более шести и удобен для ручной минимизации.

Пример 1.

Пусть дана функция f_1 трех переменных:

$$f_1(x_1, x_2, x_3) = \underbrace{x_1 x_2 x_3}_1 \vee \underbrace{x_1 x_2 \bar{x}_3}_2 \vee \underbrace{x_1 \bar{x}_2 x_3}_3 \vee \underbrace{x_1 \bar{x}_2 \bar{x}_3}_4 \vee \underbrace{\bar{x}_1 x_2 x_3}_5$$

Множество переменных разобьем на две группы. Одной группе сопоставим строки таблицы, а второй – столбцы так, чтобы каждой клетке соответствовала комбинация переменных из этих групп.

Карта Карно для функции f_1 :

	x		
1x ₂ /x ₃			
0			
1	0		5
1	1	2	1
0	1	4	3

При составлении карты Карно строки именовются всевозможными комбинациями значений переменных первой группы так, чтобы расстояние между соседними комбинациями было равно единице. Это означает, что единицам, расположенным в соседних по горизонтали или по вертикали клетках, соответствуют конъюнкции, которые можно склеить.

В нашем случае:

$$\underline{00} \rightarrow \underline{01} \rightarrow \underline{11} \rightarrow \underline{10} \rightarrow 00.$$

Аналогично именовются столбцы таблицы: $0 \rightarrow 1 \rightarrow 0$.

Заполнение карты производится по таблице соответствия исходной функции.

Например, конъюнкции $x_1x_2x_3$ соответствует клетка 11/1, конъюнкции $\bar{x}_1\bar{x}_2\bar{x}_3$ — 11/0 и т. д.

Склеиваем 1₁, 1₂, 1₃, 1₄ → x₁, так как содержимое этих клеток зависит только от x₁ и не меняется при изменении x₂ или x₃. Для всех них x₁ = 1. Аналогично склеиваем: 1₅, 1₁ → x₂ x₃

В итоге получаем минимальную форму функции f_1 : $f_1 = x_1 \vee x_2 x_3$.

Пример 2.

Пусть дана функция f_2 трех переменных:

$$f(x_1, x_2, x_3) = \underbrace{x_1x_2\bar{x}_3}_1 \vee \underbrace{x_1\bar{x}_2x_3}_2 \vee \underbrace{x_1\bar{x}_2\bar{x}_3}_3 \vee \underbrace{\bar{x}_1x_2x_3}_4 \vee \underbrace{\bar{x}_1x_2\bar{x}_3}_5 \vee \underbrace{\bar{x}_1\bar{x}_2x_3}_6$$

Карта Карно для функции f_2 будет иметь вид:

	x		
1x ₂ /x ₃			
0			
1	0		6
1	1	5	4
0	1	1	
0	1	3	2

Возможно несколько вариантов склеивания переменных:

$$1) 1_4, 1_6 \rightarrow \bar{x}_1 x_3$$

$$1_3, 1_2 \rightarrow x_1 \bar{x}_2$$

$$1_5, 1_1 \rightarrow x_2 \bar{x}_3$$

Минимальная ДНФ функции f_2 имеет вид: $f_2 = \bar{x}_1 x_3 \vee x_1 \bar{x}_2 \vee x_2 \bar{x}_3$.

$$2) 1_6, 1_2 \rightarrow \bar{x}_2 x_3$$

$$1_5, 1_4 \rightarrow \bar{x}_1 x_2$$

$$1_1, 1_3 \rightarrow x_1 \bar{x}_3$$

Минимальная ДНФ функции f_2 имеет вид: $f_2 = \bar{x}_2x_3 \vee \bar{x}_1x_2 \vee x_1\bar{x}_3$.

Пример 3. Минимизируем функцию f_3 четырех переменных:

$$f_3 = \bar{x}_1\bar{x}_2\bar{x}_3x_4 \vee \bar{x}_1\bar{x}_2x_3x_4 \vee \bar{x}_1x_2x_3x_4 \vee x_1x_2x_3x_4 \vee x_1\bar{x}_2\bar{x}_3x_4 \vee x_1\bar{x}_2x_3x_4 \vee x_1x_2\bar{x}_3x_4 \vee x_1x_2x_3\bar{x}_4$$

x_1x_2/x_3x_4	00	01	11	10
00		1 ₁	1 ₂	
01			1 ₃	
11			1 ₄	
10		1 ₅	1 ₆	1 ₇

Склеиваем:

$$1_1, 1_2, 1_5, 1_6 \rightarrow \bar{x}_2x_4$$

$$1_2, 1_3, 1_4, 1_5 \rightarrow x_3x_4$$

$$1_6, 1_7 \rightarrow x_1\bar{x}_2x_3$$

Минимальная ДНФ функции f_3 имеет вид: $f_3 = \bar{x}_2x_4 \vee x_3x_4 \vee x_1\bar{x}_2x_3$.

Пример 4. Минимизируем функцию f_4 пяти переменных:

$$f_4(x_1, x_2, x_3, x_4, x_5) = \underbrace{x_1\bar{x}_2\bar{x}_3\bar{x}_4}_1 \vee \underbrace{x_1\bar{x}_2\bar{x}_3x_4}_2 \vee \underbrace{\bar{x}_1x_2x_3x_4}_3 \vee \underbrace{x_1\bar{x}_2\bar{x}_5}_4$$

Если в конъюнкции переменная не присутствует, то единица ставится во все клетки, удовлетворяющие отсутствующим переменным.

$x_4x_5/x_1x_2x_3$	000	001	011	010	110	111	101	100
00							1 ₄	1 _{1,4}
01								1 ₁
11			1 ₃					1 ₂
10			1 ₃				1 ₄	1 _{2,4}

Склеиваем:

$$1_3, 1_3 \rightarrow \bar{x}_1x_2x_3x_4$$

$$1_4, 1_{1,4}, 1_4, 1_{2,4} \rightarrow x_1\bar{x}_2\bar{x}_5$$

$$1_{1,4}, 1_1, 1_2, 1_{2,4} \rightarrow x_1\bar{x}_2\bar{x}_3$$

Минимальная ДНФ функции f_4 имеет вид:

$$f_4 = \bar{x}_1x_2x_3x_4 \vee x_1\bar{x}_2\bar{x}_5 \vee x_1\bar{x}_2\bar{x}_3$$

1.4 Минимизация по методу неопределенных коэффициентов

Число переменных должно быть небольшим для ручной минимизации.

Представим функцию $f(x_1, x_2, x_3)$ в виде следующей ДНФ:

$$f(x_1, x_2, x_3) = K_1^1x_1 \vee K_1^0\bar{x}_1 \vee K_2^1x_2 \vee K_2^0\bar{x}_2 \vee K_3^1x_3 \vee K_3^0\bar{x}_3 \vee K_{12}^{11}x_1x_2 \vee K_{12}^{10}x_1\bar{x}_2 \vee K_{12}^{01}\bar{x}_1x_2 \vee K_{12}^{00}\bar{x}_1\bar{x}_2 \vee K_{13}^{11}x_1x_3 \vee K_{13}^{10}x_1\bar{x}_3 \vee K_{13}^{01}\bar{x}_1x_3 \vee K_{13}^{00}\bar{x}_1\bar{x}_3 \vee K_{23}^{11}x_2x_3 \vee K_{23}^{10}x_2\bar{x}_3 \vee K_{23}^{01}\bar{x}_2x_3 \vee K_{23}^{00}\bar{x}_2\bar{x}_3 \vee K_{123}^{111}x_1x_2x_3 \vee K_{123}^{110}x_1x_2\bar{x}_3 \vee K_{123}^{101}x_1\bar{x}_2x_3 \vee K_{123}^{100}x_1\bar{x}_2\bar{x}_3 \vee K_{123}^{011}\bar{x}_1x_2x_3 \vee K_{123}^{010}\bar{x}_1x_2\bar{x}_3 \vee K_{123}^{001}\bar{x}_1\bar{x}_2x_3 \vee K_{123}^{000}\bar{x}_1\bar{x}_2\bar{x}_3$$

В данной записи представлены всевозможные конъюнктивные члены, которые могут входить в ДНФ функции $f(x_1, x_2, x_3)$. Коэффициенты K с различными индексами являются неопределенными и подбираются так, чтобы получающаяся после этого дизъюнктивная форма была минимальной. Если задавать всевозможные наборы значений аргументов (x_1, x_2, x_3) и приравнять полученное после этого выражение значению функции на выбранных наборах, то получим систему из 2^n уравнений:

$$\begin{cases} K_1^1 \vee K_2^1 \vee K_3^1 \vee K_{12}^{11} \vee K_{13}^{11} \vee K_{23}^{11} \vee K_{123}^{111} = f(1,1,1) \\ K_1^1 \vee K_2^1 \vee K_3^0 \vee K_{12}^{11} \vee K_{13}^{10} \vee K_{23}^{10} \vee K_{123}^{110} = f(1,1,0) \\ K_1^1 \vee K_2^0 \vee K_3^1 \vee K_{12}^{10} \vee K_{13}^{11} \vee K_{23}^{01} \vee K_{123}^{101} = f(1,0,1) \\ K_1^1 \vee K_2^0 \vee K_3^0 \vee K_{12}^{10} \vee K_{13}^{10} \vee K_{23}^{00} \vee K_{123}^{100} = f(1,0,0) \\ K_1^0 \vee K_2^1 \vee K_3^1 \vee K_{12}^{01} \vee K_{13}^{01} \vee K_{23}^{11} \vee K_{123}^{011} = f(0,1,1) \\ K_1^0 \vee K_2^1 \vee K_3^0 \vee K_{12}^{01} \vee K_{13}^{00} \vee K_{23}^{10} \vee K_{123}^{010} = f(0,1,0) \\ K_1^0 \vee K_2^0 \vee K_3^1 \vee K_{12}^{00} \vee K_{13}^{01} \vee K_{23}^{01} \vee K_{123}^{001} = f(0,0,1) \\ K_1^0 \vee K_2^0 \vee K_3^0 \vee K_{12}^{00} \vee K_{13}^{00} \vee K_{23}^{00} \vee K_{123}^{000} = f(0,0,0) \end{cases}$$

Пусть таблично задана некоторая функция $f(x_1, x_2, x_3)$. Если набор (x_1, x_2, x_3) таков, что функция на этом наборе равна нулю, то в правой части соответствующего уравнения будет стоять ноль. Поэтому все коэффициенты, входящие в левую часть данного уравнения, необходимо приравнять к нулю.

Пример:

$$f(x_1, x_2, x_3) = x_1 x_2 x_3 \vee x_1 x_2 \bar{x}_3 \vee x_1 \bar{x}_2 x_3 \vee x_1 \bar{x}_2 \bar{x}_3 \vee \bar{x}_1 \bar{x}_2 \bar{x}_3$$

$$\begin{cases} K_1^1 \vee K_2^1 \vee K_3^1 \vee K_{12}^{11} \vee K_{13}^{11} \vee K_{23}^{11} \vee K_{123}^{111} = 1 \\ K_1^1 \vee K_2^1 \vee K_3^0 \vee K_{12}^{11} \vee K_{13}^{10} \vee K_{23}^{10} \vee K_{123}^{110} = 1 \\ K_1^1 \vee K_2^0 \vee K_3^1 \vee K_{12}^{10} \vee K_{13}^{11} \vee K_{23}^{01} \vee K_{123}^{101} = 1 \\ K_1^1 \vee K_2^0 \vee K_3^0 \vee K_{12}^{10} \vee K_{13}^{10} \vee K_{23}^{00} \vee K_{123}^{100} = 1 \\ K_1^0 \vee K_2^1 \vee K_3^1 \vee K_{12}^{01} \vee K_{13}^{01} \vee K_{23}^{11} \vee K_{123}^{011} = 0 \\ K_1^0 \vee K_2^1 \vee K_3^0 \vee K_{12}^{01} \vee K_{13}^{00} \vee K_{23}^{10} \vee K_{123}^{010} = 0 \\ K_1^0 \vee K_2^0 \vee K_3^1 \vee K_{12}^{00} \vee K_{13}^{01} \vee K_{23}^{01} \vee K_{123}^{001} = 0 \\ K_1^0 \vee K_2^0 \vee K_3^0 \vee K_{12}^{00} \vee K_{13}^{00} \vee K_{23}^{00} \vee K_{123}^{000} = 1 \end{cases}$$

В уравнениях, где справа стоят единицы, вычеркнем все нулевые коэффициенты. Из 5, 6 и 7 уравнений вытекает:

$$\begin{aligned} K_1^0 &= K_2^0 = K_3^0 = K_{12}^0 = K_{13}^0 = K_{23}^0 = K_{123}^0 = 0 \\ K_1^0 &= K_2^0 = K_3^0 = K_{12}^0 = K_{13}^0 = K_{23}^0 = K_{123}^0 = 0 \\ &= K_{123}^{010} = K_{123}^{001} = K_{123}^{011} = 0 \end{aligned}$$

После этого данная система примет вид:

$$\begin{cases} K_1^1 \vee K_{12}^{11} \vee K_{13}^{11} \vee K_{123}^{111} = 1 \\ K_1^1 \vee K_{12}^{11} \vee K_{13}^{10} \vee K_{123}^{110} = 1 \\ K_1^1 \vee K_{12}^{10} \vee K_{13}^{11} \vee K_{123}^{101} = 1 \\ K_1^1 \vee K_{12}^{10} \vee K_{13}^{10} \vee K_{23}^{00} \vee K_{123}^{100} = 1 \\ K_{23}^{00} \vee K_{123}^{000} = 1 \end{cases}$$

Из оставшихся коэффициентов приравняем единице коэффициенты, определяющие конъюнкции наименьшего ранга для каждого уравнения. Остальные коэффициенты приравняем нулю. Это можно сделать, так как дизъюнкция равна единице, если хотя бы один ее член равен единице:

$$K_{12}^{11} = K_{12}^{10} = K_{13}^{11} = K_{13}^{10} = K_{123}^{111} = K_{123}^{110} = K_{123}^{101} = K_{123}^{100} = K_{123}^{000} = 0$$

Получим систему:

$$\begin{cases} K_1^1 = 1 \\ K_1^1 = 1 \\ K_1^1 = 1 \\ K_1^1 = 1 \\ K_{23}^{00} = 1 \end{cases}$$

Отсюда минимальная ДНФ функции f равна:

$$f(x_1, x_2, x_3) = x_1 \vee \bar{x}_2 \bar{x}_3$$

Метод эффективен при ручной минимизации для функций с числом переменных не более шести, так как число уравнений для n переменных равно 2^n .

1.5 Метод минимизации Квайна-Мак-Класки (метод покрытия)

Метод основан на выявлении в ДНФ конъюнкций, которые могут быть склеены, и применении к ним этих операций. Поскольку склеивать можно только конъюнкции, отличающиеся в одной переменной (соседние конъюнкции), то предварительно их разбивают на группы таким образом, чтобы проверить было необходимо только конъюнкции соседних групп.

Этот метод лучше всего подходит для автоматизации, поэтому он чаще всего используется в программах минимизации.

Предположим, что минимизируемая функция задана в СДНФ. Будем называть элементарные конъюнкции ранга n , входящие в СДНФ, **минитермами** ранга n .

Метод состоит из последовательного выполнения следующих этапов:

1 Нахождение простых импликант

Все минитермы данной функции сравниваются между собой попарно. Если два минитерма имеют вид $a \cdot x_i$ и $a \cdot \bar{x}_i$, то проведя элементарные склеивание и поглощение получаем минитерм a ранга $(n-1)$.

$$\underbrace{ax_i \text{ и } a\bar{x}_i}_{a \text{ (n-1)}}$$

Минитермы ранга n , для которых произошло склеивание, отмечаются звездочкой (*).

После построения всех минитермов $(n-1)$ ранга их опять сравнивают попарно между собой и получают минитермы $(n-2)$ ранга. При этом минитермы $(n-1)$ ранга отмечаются звездочкой (*) и так далее, пока полученные минитермы 1 -го ранга уже не склеиваются между собой.

Все неотмеченные звездочкой (*) минитермы называются первичными или **простыми импликантами**.

Пример.

Дана функция f четырех переменных:

$$f(x_1, x_2, x_3, x_4) = \bar{x}_1 \bar{x}_2 x_3 x_4 \vee \bar{x}_1 x_2 \bar{x}_3 \bar{x}_4 \vee \bar{x}_1 x_2 \bar{x}_3 x_4 \vee \bar{x}_1 x_2 x_3 x_4 \vee x_1 \bar{x}_2 \bar{x}_3 x_4 \vee x_1 \bar{x}_2 x_3 x_4 \vee x_1 x_2 \bar{x}_3 x_4 \vee x_1 x_2 \bar{x}_3 \bar{x}_4$$

Если минитермы четвертого ранга, например, $x_1 \bar{x}_2 x_3 x_4$ и $\bar{x}_1 x_2 x_3 x_4$, склеить по переменной x_2 , то получим минитерм третьего ранга $x_1 x_3 x_4$. Для получения всех минитермов третьего ранга необходимо попарное сравнение всех минитермов четвертого ранга. Если их число равно k , то перебор составит $\frac{k(k+1)}{2}$.

Перебор можно уменьшить, разбив минитермы по уровням (по числу неинвертированных переменных в каждом уровне).

Очевидно, что склеивание по какой-либо переменной возможно лишь при сравнении минитермов соседних уровней.

Перепишем функцию f следующим образом:

$$f(x_1, x_2, x_3, x_4) = \underbrace{\bar{x}_1 x_2 \bar{x}_3 \bar{x}_4}_1 \vee \underbrace{\bar{x}_1 \bar{x}_2 x_3 x_4}_2 \vee \underbrace{\bar{x}_1 x_2 \bar{x}_3 x_4}_3 \vee \underbrace{x_1 \bar{x}_2 \bar{x}_3 x_4}_4 \vee \underbrace{x_1 x_2 \bar{x}_3 \bar{x}_4}_5 \vee \underbrace{\bar{x}_1 x_2 x_3 x_4}_6 \vee \underbrace{x_1 \bar{x}_2 x_3 x_4}_7 \vee \underbrace{x_1 x_2 \bar{x}_3 x_4}_8$$

Разбиение минитермов по уровням представлено в табл. 2:

Таблица 2

Номер	Минитерм					Уровень
1	\bar{x}_1	x_2	\bar{x}_3	\bar{x}_4	*	1
2	\bar{x}_1	\bar{x}_2	x_3	x_4	*	2
3	\bar{x}_1	x_2	\bar{x}_3	x_4	*	2
4	x_1	\bar{x}_2	\bar{x}_3	x_4	*	2
5	x_1	x_2	\bar{x}_3	\bar{x}_4	*	2
6	\bar{x}_1	x_2	x_3	x_4	*	3
7	x_1	\bar{x}_2	x_3	x_4	*	3
8	x_1	x_2	\bar{x}_3	x_4	*	3

Далее, сравниваются и склеиваются минитермы соседних уровней. В табл. 3 в первом столбце записаны номера склеиваемых минитермов, а во втором – полученные минитермы.

Таблица 3

(1 и 3)	\bar{x}_1	x_2	\bar{x}_3
(1 и 5)	x_2	\bar{x}_3	\bar{x}_4
(2 и 6)	\bar{x}_1	x_3	x_4
(2 и 7)	\bar{x}_2	x_3	x_4
(3 и 6)	\bar{x}_1	x_2	x_4
(3 и 8)	x_2	\bar{x}_3	x_4
(4 и 7)	x_1	\bar{x}_2	x_4
(4 и 8)	x_1	\bar{x}_3	x_4
(5 и 8)	x_1	x_2	\bar{x}_3

Полученные минитермы третьего ранга снова разбиваем по уровням (табл. 4):

Таблица 4

Номер	Минитерм					Уровень
1	\bar{x}_1	x_2	\bar{x}_3	–	*	1
2	–	x_2	\bar{x}_3	\bar{x}_4	*	1
3	\bar{x}_1	–	x_3	x_4		2
4	–	\bar{x}_2	x_3	x_4		2
5	\bar{x}_1	x_2	–	x_4		2
6	–	x_2	\bar{x}_3	x_4	*	2
7	x_1	\bar{x}_2	–	x_4		2
8	x_1	–	\bar{x}_3	x_4		2
9	x_1	x_2	\bar{x}_3	–	*	2

Склеиваем минитермы соседних уровней (табл. 5):

Таблица 5

(1 и 9)	$x_2 \bar{x}_3$
(2 и 6)	$x_2 \bar{x}_3$

Получены минитермы второго ранга $x_2 \bar{x}_3$.

Дальнейшее склеивание невозможно. Поэтому простыми импликантами являются во-первых минитермы второго ранга $x_2 \bar{x}_3$, а во-вторых минитермы третьего ранга из табл. 4.4, не отмеченные (*):

$$\bar{x}_1 x_3 x_4, \bar{x}_2 x_3 x_4, \bar{x}_1 x_2 x_4, x_1 \bar{x}_2 x_4, x_1 \bar{x}_3 x_4, x_2 \bar{x}_3$$

2 Расстановка меток

После первого этапа наша функция имеет вид:

$$f(x_1, x_2, x_3, x_4) = \bar{x}_1 x_3 x_4 \vee \bar{x}_2 x_3 x_4 \vee \bar{x}_1 x_2 x_4 \vee x_1 \bar{x}_2 x_4 \vee x_1 \bar{x}_3 x_4 \vee x_2 \bar{x}_3 = \bigvee_i \lambda_i$$

Для нахождения минимальной ДНФ нужно найти минимальное подмножество из λ_i , покрывающее конъюнкции исходной СДНФ, для чего необходимо отбросить некоторое количество простых импликант.

Составим табл. 6, у которой число строк равно количеству первичных импликант, а число столбцов – количеству минитермов исходной функции. Если в некоторый минитерм входит какая-либо из простых импликант, то на пересечении соответствующего столбца и строки ставится метка.

Таблица 6

	$\bar{x}_1 \bar{x}_2 x_3 x_4$	$\bar{x}_1 x_2 \bar{x}_3 \bar{x}_4$	$\bar{x}_1 x_2 \bar{x}_3 x_4$	$\bar{x}_1 x_2 x_3 x_4$	$x_1 \bar{x}_2 \bar{x}_3 x_4$	$x_1 \bar{x}_2 x_3 x_4$	$x_1 x_2 \bar{x}_3 \bar{x}_4$	$x_1 x_2 \bar{x}_3 x_4$
$\bar{x}_1 x_3 x_4$	✓			✓				
$\bar{x}_2 x_3 x_4$	✓					✓		
$\bar{x}_1 x_2 x_4$			✓	✓				
$x_1 \bar{x}_2 x_4$					✓	✓		
$x_1 \bar{x}_3 x_4$					✓			✓
$x_2 \bar{x}_3$		✓	✓				✓	✓

3 Нахождение существенных импликант

Если в каком-либо из столбцов табл. 6 имеется только одна метка, то простая импликанта, стоящая в соответствующей строке называется **существенной** импликантой. Она должна обязательно присутствовать в минимальной форме функции.

Поэтому из табл. 6 исключаются строки, соответствующие существенным импликантам, и столбцы минитермов, покрываемых этими существенными импликантами.

Для нашего примера существенной импликантой является $x_2 \bar{x}_3$. Она покрывает минитермы:

$$\bar{x}_1 \bar{x}_2 \bar{x}_3 \bar{x}_4, \bar{x}_1 \bar{x}_2 \bar{x}_3 x_4, x_1 \bar{x}_2 \bar{x}_3 \bar{x}_4, x_1 \bar{x}_2 \bar{x}_3 x_4.$$

Поэтому эти столбцы будут вычеркнуты.

Табл. 6 преобразуется в табл. 7:

Таблица 7

	$\bar{x}_1 \bar{x}_2 \bar{x}_3 \bar{x}_4$	$\bar{x}_1 \bar{x}_2 \bar{x}_3 x_4$	$x_1 \bar{x}_2 \bar{x}_3 \bar{x}_4$	$x_1 \bar{x}_2 \bar{x}_3 x_4$
$\bar{x}_1 \bar{x}_3 \bar{x}_4$	✓	✓		
$\bar{x}_2 \bar{x}_3 \bar{x}_4$	✓			✓
$\bar{x}_1 \bar{x}_2 \bar{x}_4$		✓		
$x_1 \bar{x}_2 \bar{x}_4$			✓	✓
$x_1 \bar{x}_3 \bar{x}_4$			✓	

4 Вычеркивание лишних столбцов

Исследуется таблица, полученная после третьего этапа. Если в ней есть два столбца, в которых используются метки в одинаковых строках, то один из них вычеркивается. Это можно сделать в силу того, что покрытие оставшегося столбца будет осуществлять покрытие выброшенного минитерма.

В нашем случае одинаковых столбцов нет.

5 Вычеркивание лишних простых импликант

Если после вычеркивания некоторых столбцов на четвертом этапе в таблице появляются строки, в которых нет ни одной метки, то простые импликанты, соответствующие этим строкам, исключаются из дальнейшего рассмотрения.

6 Выбор минимального покрытия максимальными интервалами

Выбирается такая совокупность простых импликант, которая включает метки во всех столбцах. При нескольких возможных вариантах отдается предпочтение варианту с минимальным суммарным числом букв в импликантах, образующих покрытие.

В итоге получаем минимальную ДНФ:

$$f = \bar{x}_1 \bar{x}_3 \bar{x}_4 \vee x_1 \bar{x}_2 \bar{x}_4 \vee x_2 \bar{x}_3$$

2 ЛОГИКА ВЫСКАЗЫВАНИЙ

В математической логике изучаются способы формального представления высказываний, построения новых высказываний из имеющихся с помощью логически верных преобразований, а также методы установления истинности или ложности высказываний.

Современная математическая логика включает два основных раздела: логику высказываний и охватывающую ее логику предикатов, для построения которых существуют два подхода – формальная логика и логические исчисления (рис. 1).

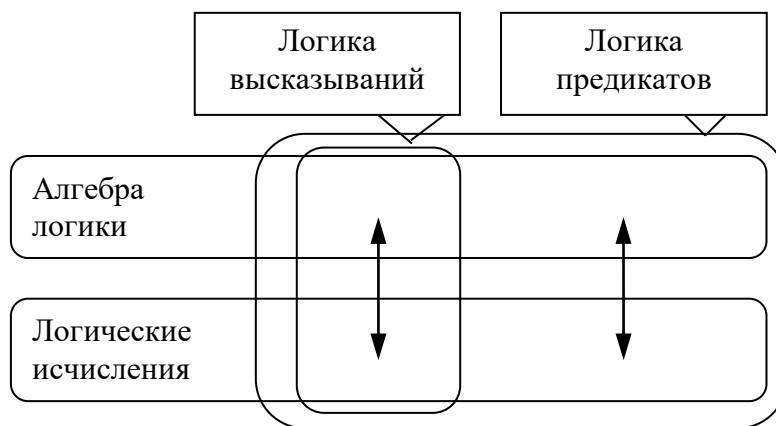


Рис. 1 Способы построения логики

Между основными понятиями этих подходов к формальной логике существует взаимнооднозначное соответствие. Их изоморфизм обеспечивается единством законов логики, лежащих в основе допустимых преобразований.

5.1 Формулы и подстановки

Как говорилось в п. 3.2 /1/ под высказыванием понимают грамматически правильное повествовательное предложение, про которое можно сказать, что оно либо истинно, либо ложно.

Из простых высказываний образуют сложные высказывания с помощью логических связок: отрицания, конъюнкции, дизъюнкции, импликации, эквиваленции, неравнозначности.

Будем обозначать высказывания либо малыми, либо большими латинскими буквами.

Буквы, обозначающие высказывания, логические связки и скобки составляют алфавит логики высказываний. С его помощью могут быть построены различные **логические формулы**.

Определение формулы:

1. Переменные, обозначающие высказывания, суть формулы.

2. Если A и B формулы, то \bar{A} , $(A \wedge B)$, $(A \vee B)$, $(A \rightarrow B)$, $(A \sim B)$, $(A \oplus B)$ – также формулы.

3. Других формул нет.

Определение носит рекурсивный характер: первая его часть определяет элементарные формулы, вторая – позволяет из любых формул образовывать новые формулы.

Всякое сложное высказывание, которое состоит из простых высказываний, связанных логическими связками, можно представить в символической форме. В итоге получим высказывательную формулу. На каждом наборе значений переменных формула принимает значение «Истина» или «Ложь» (0 или 1

Напишем формулу для следующих предложений:

1. «Если вечером пьешь много кофе, то ночью плохо спишь и утром просыпаешься с головной болью. Вечером пьешь мало кофе, а ночью не спишь.»

2. «Если получаешь премию, то улучшается настроение и хочется петь. Премии не получаешь, а настроение улучшается.»

1. Первое составное высказывание состоит из следующих простых:

A — «Вечером пьешь много кофе»;

B — «Ночью плохо спишь»;

C — «Утром просыпаешься с головной болью».

С учетом введенных обозначений простых высказываний и логических связок сложное высказывание будет иметь вид:

$$(A \rightarrow B \cdot C) \cdot \bar{A} \cdot B$$

2. Второе составное высказывание состоит из следующих простых:

A — «Получаешь премию»;

B — «Улучшается настроение»;

C — «Хочется петь».

С учетом введенных обозначений простых высказываний и логических связок сложное высказывание будет иметь вид:

$$(A \rightarrow B \cdot C) \cdot \bar{A} \cdot B$$

Как видим из примеров оба составных высказывания описываются одной и той же формулой, хотя имеют различное содержание.

В логике изучается строение сложных логических высказываний, выраженных формулами, вне зависимости от содержания составляющих их простых высказываний. Поэтому данные высказывания логически неразличимы. Истинностное значение сложного высказывания будет зависеть лишь от истинности либо ложности входящих в него простых высказываний.

Составим таблицу истинности для полученной формулы (табл. 8).

Таблица 8

A	B	C	BC	$A \rightarrow BC$	\bar{A}	$\bar{A}B$	$(A \rightarrow BC) \bar{A}B$
0	0	0	0	1	1	0	0
0	0	1	0	1	1	0	0
0	1	0	0	1	1	1	1
0	1	1	1	1	1	1	1
1	0	0	0	0	0	0	0
1	0	1	0	0	0	0	0
1	1	0	0	0	0	0	0
1	1	1	1	1	0	0	0

Из таблицы следует, что формула истинна на двух наборах значений аргументов: $(0, 1, 0)$ и $(0, 1, 1)$.

На полученном логическом выражении хорошо прослеживается рекурсивный характер введенного определения формулы. На рис. 2 процесс построения формулы разнесен по уровням. Из рисунка видно как исходя из простых высказываний и последовательно применяя п. 2, получаем все более сложные логические конструкции.

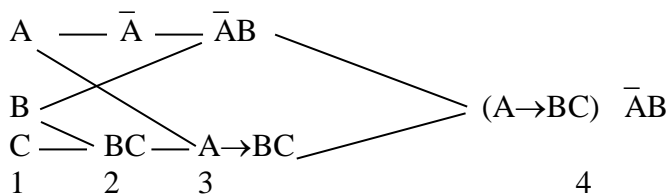


Рис. 2 Построение логической формулы

Определение подстановки

Если имеется некоторая высказывательная формула, то можно построить соответствующее сложное предложение, заменяя буквы простыми предложениями. Полученное таким образом предложение называется **подстановкой** в данную формулу.

Например, если произвести следующую замену: A — «На дворе зима», B — « $3 \times 2 = 6$ », C — «телевизор включен», то по формуле $A \rightarrow B \cdot C$ получаем подстановку: «Если на дворе зима, то $3 \times 2 = 6$ и телевизор включен».

Истинность этого высказывания определяется только таблицей истинности и никак не связана с конкретным содержанием как простых предложений, так и полученного сложного предложения.

Из табл. 8 следует, что логическая функция истинна на всех наборах, кроме $(1, 0, 1)$, $(1, 0, 1)$, $(1, 1, 0)$.

Например, при $A = 0$, $B = 0$ и $C = 1$ получим истинное высказывание: «Если на дворе не зима, то $3 \times 2 \neq 6$ и телевизор включен».

Еще раз следует подчеркнуть, что в логике высказываний мы отвлекаемся от содержательного смысла высказываний и рассматриваем только их истинностный смысл.

2 Тавтологии и противоречия

Тавтология — это тождественно истинная формула, то есть такая формула, которая принимает единичные значения при любых значениях ее компонентов. Например: $X \vee \bar{X} = 1$.

Тождественно ложная формула на всех наборах ее компонентов принимает нулевые значения и называется **противоречием**. Например: $X \cdot \bar{X} = 0$.

В технических приложениях логические функции, выражаемые тавтологиями или противоречиями, не представляют практического интереса. В логике высказываний они играют первостепенную роль.

Пример тавтологии: «Если регулярно посещать занятия в институте (А), то знания увеличиваются (В). При увеличении знаний (В) возрастает вероятность успешной сдачи сессии (С). Занятия регулярно посещаются (А), следовательно сессия должна быть успешно сдана (С)».

Тавтология обозначается символом \vdash .

Получили высказывательную формулу: $\vdash (A \rightarrow B)(B \rightarrow C)A \rightarrow C$. (1)

Существует три способа доказательства тавтологий:

1 Построение таблиц истинности

Для проверки является ли формула (1) тавтологией составим таблицу истинности (табл. 3), из которой следует доказательство.

Таблица 3

A	B	C	$A \rightarrow B$	$B \rightarrow C$	$(A \rightarrow B)(B \rightarrow C)A$	$(A \rightarrow B)(B \rightarrow C)A \rightarrow C$	1
0	0	0	1	1	0	1	1
0	0	1	1	1	0	1	1
0	1	0	1	0	0	1	1
0	1	1	1	1	0	1	1
1	0	0	0	1	0	1	1
1	0	1	0	1	0	1	1
1	1	0	1	0	0	1	1
1	1	1	1	1	1	1	1

2 Эквивалентные преобразования

При данном способе используются следующие эквивалентные преобразования: $A \rightarrow B = \bar{A} \vee B$, $A \sim B = \bar{A} \bar{B} \vee A \cdot B$.

Преобразуем формулу (1) следующим образом:

$$\begin{aligned} (P \rightarrow Q)(Q \rightarrow R)P \rightarrow R &= (\bar{P} \vee Q)(\bar{Q} \vee R)P \rightarrow R = (\bar{P}\bar{Q} \vee \bar{P}R \vee Q\bar{Q} \vee QR)P \rightarrow R = (\bar{P}\bar{Q} \vee \bar{P}R \vee QR)P \rightarrow R = \\ &= (\bar{P}\bar{Q}P \vee \bar{P}RP \vee QRP) \rightarrow R = (0 \vee 0 \vee QRP) \rightarrow R = QRP \rightarrow R = \overline{QRP} \vee R = \bar{Q} \vee \bar{R} \vee \bar{P} \vee R = \bar{Q} \vee \bar{P} \vee 1 = 1 \end{aligned}$$

3 Метод «от противного»

Формула не является тавтологией, если она принимает значение 0 хотя бы на одном наборе значений переменных. Вышеприведенная формула (1) примет значение 0, если и только если **C** ложно (по свойству импликации), но тогда формула

$(A \rightarrow B)(B \rightarrow C)A$ правой части должна быть истинна. Тогда по свойству конъюнкции должны быть истинны $(A \rightarrow B)$, $(B \rightarrow C)$ и **A**. Из истинности **A** и истинности

$A \rightarrow B$ следует истинность **B**. Из истинности **B** и $B \rightarrow C$ следует истинность **C**.

Мы предположили, что **C** ложно, то есть \bar{C} истинно. Из истинности **C** и \bar{C} следует противоречие. Следовательно, формула (1) – тавтология.

3 Законы логики высказываний

Различные подстановки в тавтологию всегда являются истинными предложениями, то есть тавтологии можно рассматривать как логические истинные схемы рассуждений. Поэтому они играют роль законов или теорем логики высказываний, позволяющих из правильных посылок строить правильные следствия.

Наиболее часто используются следующие законы:

1. $P \rightarrow P$ — закон тождества
2. $P \vee \bar{P}$ — закон «исключенного третьего»
3. $\overline{P \cdot \bar{P}}$ — закон противоречия
4. $\overline{\bar{P}} \sim P$ — закон двойного отрицания
5. $P \rightarrow (Q \rightarrow P)$ — истина из чего угодно
6. $\bar{P} \rightarrow (Q \rightarrow P)$ — из ложного что угодно
7. $(P \rightarrow Q)P \rightarrow Q$ — modus ponens
8. $(P \rightarrow Q) \bar{Q} \rightarrow \bar{P}$ — modus tollens
($\bar{P} \rightarrow Q$) $\bar{Q} \rightarrow P$
9. $(P \rightarrow Q)(Q \rightarrow R) \rightarrow (P \rightarrow R)$ — закон силлогизма
10. $(P \rightarrow Q) \rightarrow (\bar{Q} \rightarrow \bar{P})$ — закон контрапозиции

Каждый из законов логики высказываний отображает в символической форме некоторую схему доказательства.

4 Логическое следствие

Формула **B** является **логическим следствием** формулы **A**, если **B** истинна на всех наборах значений переменных, для которых **A** истинна.

Обозначение: $A \Rightarrow B$.

Теорема 1: $A \Rightarrow B$, если и только если $\models A \rightarrow B$.

Необходимость: Пусть $A \rightarrow B$ – тавтология. Импликация будет ложна при истинном A и ложном B , но по определению логического следствия из истинности A всегда следует истинность B .

Достаточность: Пусть выполняется логическое следствие. По определению логического следствия исключается случай, когда A истинна, а B – ложна. Отсюда следует, что $A \rightarrow B$ истинна на всех наборах значений переменных, то есть $A \rightarrow B$ – тавтология.

Теорема доказана.

Два утверждения A и B называются **логически эквивалентными**, если $A \Rightarrow B$ и $B \Rightarrow A$.

Логическое следствие означает, что из истинности A следует истинность B ($A \Rightarrow B$), но если A ложно, то относительно B утверждать ничего нельзя. Это отношение обобщается на совокупность высказываний: B есть логическое следствие высказываний A_1, A_2, \dots, A_m , если из истинности всех A_i следует истинность B . По определению конъюнкции это сводится к соотношению $A_1, A_2, \dots, A_m \Rightarrow B$, необходимым и достаточным условием которого является тавтология.

Пример: Даны высказывания $(A \rightarrow B)(C \rightarrow D), BD \rightarrow E, \bar{E}$. Требуется установить, является ли высказывание $\bar{A} \vee \bar{C}$ логическим следствием, то есть

$$(A \rightarrow B)(C \rightarrow D), BD \rightarrow E, \bar{E} \Rightarrow \bar{A} \vee \bar{C}.$$

Для этого по теореме 1 следует доказать тавтологию выражения:

$$\vdash (A \rightarrow B)(C \rightarrow D)(BD \rightarrow E) \bar{E} \rightarrow (\bar{A} \vee \bar{C}).$$

Доказательство будем вести «от противного».

Обозначим конъюнкции, входящие в левую часть выражения через (1), (2), (3), (4).

$$\vdash \underset{(1)}{(A \rightarrow B)} \underset{(2)}{(C \rightarrow D)} \underset{(3)}{(BD \rightarrow E)} \underset{(4)}{\bar{E}} \rightarrow \underset{(5)}{(\bar{A} \vee \bar{C})}$$

По определению конъюнкции они должны быть истинны: (1), (2), (3), (4) — истина.

1) Пусть (5): $\bar{A} \vee \bar{C}$ – ложно, тогда $\overline{\bar{A} \vee \bar{C}} = \bar{\bar{A}} \cdot \bar{\bar{C}} = AC$ — истина. Отсюда следует истинность A (6) и C (7).

2) Из (6) и (1) следует истинность B (8).

3) Из (7) и (2) следует истинность D (9).

4) Из (8) и (9) следует истинность BD (10).

5) Из (10) и (3) следует истинность E (11).

6) Из (11) и (4) следует истинность E (12).

7) Из (4) и (12) получили противоречие: $E \cdot \bar{E} = 0$.

Следовательно, $\bar{A} \vee \bar{C}$ является логическим следствием высказываний $(A \rightarrow B)(C \rightarrow D), BD \rightarrow E, \bar{E}$.

5 Правила вывода

Главная задача формальной теории вывода: образование из некоторой совокупности тавтологий новых формул, которые также являются тавтологиями.

Правила вывода:

1. Правило подстановки:

Если A – тавтология, то заменяя в ней буквой X всюду, где она входит, произвольной формулой B , получаем также тавтологию.

2. Правило заключения (следует из закона *modus ponens*):

Если A и $A \rightarrow B$ – суть тавтологии, то B – тоже тавтология.

Формула называется выводимой в исчислении высказываний, если она может быть получена из конечной совокупности исходных формул путем конечного числа шагов применения правил вывода.

6 Проблема полноты исчисления высказываний

Вообще говоря, не все тождественно истинные формулы могут быть выведены из произвольного множества тавтологий. В то же время, строго доказано, что можно выбрать такую конечную совокупность исходных тавтологий (аксиом исчисления высказываний), из которой выводимы все тождественно истинные формулы. Это положение решает проблему полноты исчисления высказываний.

Предложено много различных систем аксиом исчисления высказываний. Например:

1. $A \rightarrow (B \rightarrow A)$
2. $((A \rightarrow B) \rightarrow A) \rightarrow A$
3. $(A \rightarrow B) \rightarrow ((B \rightarrow C) \rightarrow (A \rightarrow C))$
4. $AB \rightarrow A$
5. $AB \rightarrow B$
6. $(A \rightarrow B) \rightarrow ((A \rightarrow C) \rightarrow (A \rightarrow BC))$
7. $A \rightarrow (A \vee B)$
8. $B \rightarrow (A \vee B)$
9. $(A \rightarrow C) \rightarrow ((B \rightarrow C) \rightarrow ((A \vee B) \rightarrow C))$
10. $(A \sim B) \rightarrow (A \rightarrow B)$
11. $(A \sim B) \rightarrow (B \sim A)$
12. $(A \rightarrow B) \rightarrow ((B \rightarrow A) \rightarrow (A \sim B))$
13. $(A \rightarrow B) \rightarrow (\bar{B} \rightarrow \bar{A})$
14. $A \rightarrow \bar{\bar{A}}$
15. $\bar{\bar{A}} \rightarrow A$

Из этих 15 аксиом можно вывести тавтологию.

В качестве примера выведем тавтологию: $AB \rightarrow BA$.

Выберем аксиому (6):

$$\vdash (A \rightarrow B) \rightarrow ((A \rightarrow C) \rightarrow (A \rightarrow BC)).$$

Подставим вместо A формулу AB . По правилу подстановки мы снова получим тавтологию: $\vdash (AB \rightarrow B) \rightarrow ((AB \rightarrow C) \rightarrow (AB \rightarrow BC)).$

Подставим вместо C формулу A . По правилу подстановки мы снова получим тавтологию: $\vdash (AB \rightarrow B) \rightarrow ((AB \rightarrow A) \rightarrow (AB \rightarrow BA)).$

Посылка в этой формуле – это аксиома (5). Поэтому по правилу заключения получим тавтологию: $\vdash (AB \rightarrow A) \rightarrow (AB \rightarrow BA).$

Посылка в этой формуле является аксиомой (4). По правилу заключения получаем тавтологию: $\vdash AB \rightarrow BA.$

7 Построение доказательств в логике высказываний

Отношение эквивалентности удовлетворяет следующим законам:

1. Рефлексивность: $A = A$
2. Симметричность: если $A = B$, то $B = A$
3. Транзитивность: если $A = B$ и $B = C$, то $A = C$.

Отношение порядка удовлетворяет следующим законам:

1. Рефлексивность: $A \Rightarrow B$
2. Антисимметричность: если $A \Rightarrow B$, то $\bar{B} \Rightarrow \bar{A}$
3. Транзитивность: если $A \Rightarrow B$ и $B \Rightarrow C$, то $A \Rightarrow C$.

В булевой логике все доказательства строились на отношении **эквивалентности**. В логике высказываний все доказательства строятся на отношении **порядка**, которое существует между причиной и следствием.

8 Дедуктивный метод вывода тавтологий

Вывод тавтологии с помощью аксиоматического подхода довольно сложен. Более простой и краткий способ вывода тавтологий основан на теореме дедукции: если формула B является логическим следствием формул A_1, A_2, \dots, A_m , то есть

$A_1, A_2, \dots, A_m \Rightarrow B$, то $\vdash A_1 \rightarrow (A_2 \rightarrow (\dots \rightarrow (A_m \rightarrow B) \dots))$. При этом говорят, что формула B выводима из формул A_1, A_2, \dots, A_m .

Доказательство: Так как B является логическим следствием формул A_1, A_2, \dots, A_m , то есть $A_1, A_2, \dots, A_m \Rightarrow B$, то должно выполняться, что B следует из конъюнкции этих формул $A_1, A_2, \dots, A_m \rightarrow B$.

$$\begin{aligned} A_1 \cdot A_2 \dots A_m \rightarrow B &= \overline{A_1 A_2 \dots A_m} \vee B = \bar{A}_1 \vee \bar{A}_2 \vee \dots \vee \bar{A}_m \vee B = \bar{A}_1 \vee \bar{A}_2 \vee \dots (A_m \rightarrow B) = \\ &= \dots = (A_1 \rightarrow (A_2 \rightarrow \dots (A_m \rightarrow B) \dots)) \end{aligned}$$

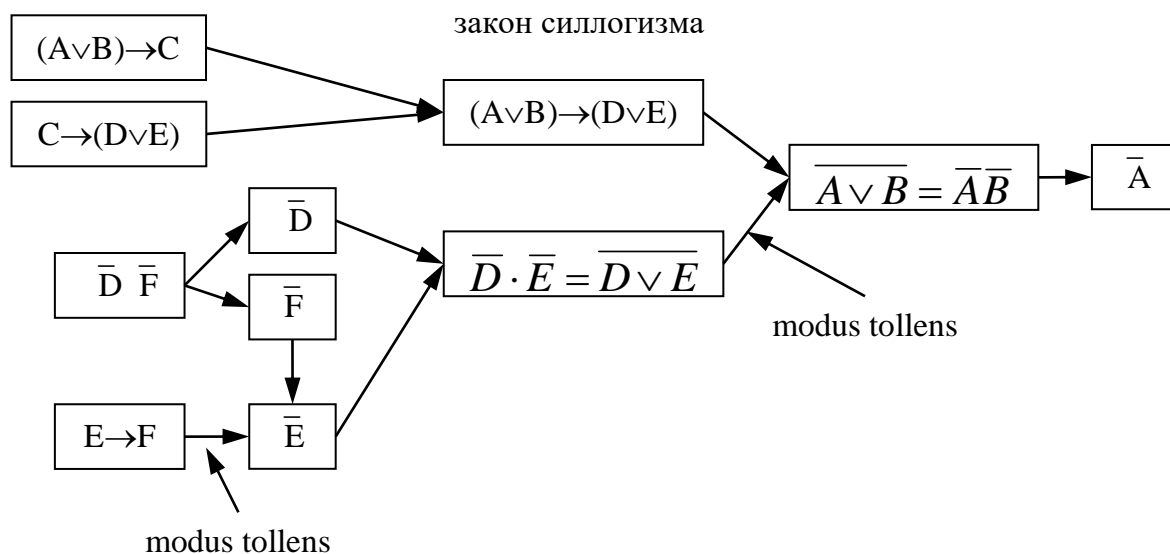
Так как исходная формула – тавтология, то полученная логически эквивалентная ей формула – тоже тавтология. Из теоремы дедукции и определения логического следствия вытекают следующие положения:

1. $A_1, A_2, \dots, A_m \Rightarrow A_i (i = \overline{1, m})$, то есть любая из совокупности посылок является логическим следствием этой совокупности.

2. Если $A_1, A_2, \dots, A_m \Rightarrow B_j (j = \overline{1, n})$ и $B_1, B_2, \dots, B_n \Rightarrow B$, то $A_1, A_2, \dots, A_m \Rightarrow B$.

С помощью этих правил можно представить доказательство того, что формула B есть логическое следствие формул A_1, A_2, \dots, A_m в виде цепочки формул, последней из которых является B . Промежуточные формулы B_1, B_2, \dots, B_n получаются на основании известных логических законов, аксиом и эквивалентностей.

Пример: доказать, что $(A \vee B) \rightarrow C, C \rightarrow (D \vee E), E \rightarrow F, \bar{D} \bar{F} \Rightarrow \bar{A}$.



9 Логика предикатов

С помощью логики высказываний $\{\neg, \wedge, \vee, \rightarrow, \sim\}$ можно описать структуру сложных высказываний. Для описания внутренней логической структуры простых высказываний (то есть высказываний, не содержащих логических связок) используется логика предикатов.

Рассмотрим примеры высказываний:

$a = \langle\langle 9 - \text{нечетное число} \rangle\rangle = 1$

$b = \langle\langle 8 - \text{нечетное число} \rangle\rangle = 0$

$c = \langle\langle 6 \neq 5 \rangle\rangle = 1$

$d = \langle\langle \text{В Екатеринбурге жителей больше, чем в Ревде} \rangle\rangle = 1$

$e = \langle\langle \text{В Москве жителей больше, чем в любом другом городе России} \rangle\rangle =$

1.

Высказывания a, b, c, d, e – простые. Все, что о них можно сказать – это то, что высказывание b ложно, а остальные – истинны. В то же время, ясно, что между высказываниями a и b или d и e гораздо больше сходства, чем, например, между высказываниями a и c .

В высказываниях **a** и **b** речь идет о числах, которым приписывается свойство «быть нечетным». В высказываниях **d** и **e** говорится о городах, которым приписывается свойство «иметь больше жителей».

Сходство высказываний **a** и **b** заключается в том, что они принадлежат одному и тому же одноместному предикату: $P(X) = \langle x \text{ — нечетное число} \rangle$.

Аналогично, высказывания **d** и **e** принадлежат двуместному предикату:

$P(X, Y) = \langle \text{В городе } X \text{ жителей больше, чем в городе } Y \rangle$.

N -местный предикат $P(x_1, x_2, \dots, x_n)$ — это **неоднородная** двузначная **логическая функция**. Аргументы $x_1 \in X_1, x_2 \in X_2, \dots, x_n \in X_n$ — это **предметные переменные**. Область значений предиката, то есть значения множеств X_1, X_2, \dots, X_n — **предметные постоянные**. **Область значений** предиката **логическая** $\{И, Л\}$ или

$\{0, 1\}$. Отсюда следует неоднородность предиката — область изменения аргументов предметная, а значений — логическая.

При подстановке вместо предметных переменных предметных констант из множеств X_1, X_2, \dots, X_n предикат превращается в истинное или ложное высказывание.

Пример 1. Пусть дан предикат $P(X) = \langle X \text{ — нечетное число} \rangle$. Предметная область предиката $M = \{1, 2, 3, 4, 5, 6, 7, 8, 9, 10\}$. При $x = 9$ получаем истинное высказывание: $P(9) = \langle 9 \text{ — нечетное число} \rangle = 1$. При $x = 8$ получаем ложное высказывание: $P(8) = \langle 8 \text{ — нечетное число} \rangle = 0$.

Пример 2. Предметная область $M = \{\text{Москва, Екатеринбург, Ревда}\}$. Над областью M определен предикат $P(X, Y) = \langle \text{В городе } X \text{ жителей больше, чем в городе } Y \rangle$. При $x = \text{Екатеринбург}$ и $y = \text{Ревда}$ получаем истинное высказывание: $P(X, Y) = 1$, при $y = \text{Москва}$ — ложное высказывание: $P(X, Y) = 0$.

Таким образом, **предикаты** — это **переменные высказывания**, которые становятся истинными или ложными при подстановке вместо предметных переменных предметных констант.

Из предикатов можно получить конкретные высказывания, не содержащие предметных констант, а утверждающие нечто обо всей предметной области. Для этого используют две операции, называемые **кванторами**:

\forall — квантор общности, \exists — квантор существования.

Выражение $\forall x P(x)$ интерпретируется следующим образом: **для любого** x предикат $P(x)$ истинный.

Выражение $\exists x P(x)$ интерпретируют следующим образом: **существует** такое x , что предикат $P(x)$ истинный.

Пример 3. Пусть предметная область предиката $P(x) = \langle x \text{ — нечетное число} \rangle$. Предметная область предиката $M_1 = \{2, 4, 6, 8, 10\}$.

Тогда $P(x)$ — тождественно истинный предикат, так как при подстановке вместо x любой из предметных констант, он превращается в истинное высказывание. Поэтому справедливо выражение: $\forall x P(x)$.

Если же предметная область $M_2 = \{1, 2, 3, 4, 5, 6\}$, то справедливо выражение: $\exists x P(x)$.

Присоединение квантора с переменной x к предикатной формуле, содержащей x , называется **навешиванием** квантора на переменную x . Переменная x при этом превращается из **свободной** в **связанную**. Вместо нее подставлять предметные константы уже нельзя.

Свободная переменная x – это обычная переменная, которая может принимать различные значения из предметной области M .

Выражения $\forall x P(x)$ и $\exists x P(x)$ **не зависят** от x . Если вместо x подставить y , то истинность выражений $\forall y P(y)$ и $\exists y P(y)$ не изменится.

Связанные переменные встречаются не только в логике. Например, в

выражениях $\sum_{x=1}^5 f(x)$ или $\int_a^b f(x) dx$ переменная x является связанной.

Значения этих выражений не зависят от x , поскольку

$$\sum_{x=1}^5 f(x) = f(1) + f(2) + f(3) + f(4) + f(5), \quad \int_a^b f(x) dx = F(b) - F(a).$$

В языках программирования параметр оператора цикла FOR также является связанной переменной. Пусть требуется вычислить квадраты целых чисел от 1 до 10. На языке Turbo Pascal это запишется следующим образом:

```
for i = 1 to 10 do
  begin
    y := i*i;
    writeln('y = ',y:3);
  end;
```

Параметр цикла i – это связанная переменная. Поэтому значения y не изменятся, если i заменить, например, на j .

```
for j = 1 to 10 do
  begin
    y := j*j;
    writeln('y = ',y:3);
  end;
```

Сказать, что «для всех x свойство P истинно» — это все равно, что сказать, что конъюнкция всех значений предикатной функции равна 1:

$$\forall x P(x) = P(a) \cdot P(b) \cdot P(c) \cdot \dots = 1.$$

Квантор существования означает дизъюнкцию всех значений предикатной функции: $\exists x P(x) = P(a) \vee P(b) \vee P(c) \vee \dots = 1$.

К кванторам применимы законы де Моргана:

$$\overline{\forall x P(x)} = \overline{P(a) \cdot P(b) \cdot P(c) \cdot \dots} = \overline{P(a)} \vee \overline{P(b)} \vee \overline{P(c)} \vee \dots = \exists(x) \overline{P(x)}$$

$$\overline{\exists x P(x)} = \overline{P(a) \vee P(b) \vee P(c) \cdot \dots} = \overline{P(a)} \cdot \overline{P(b)} \cdot \overline{P(c)} \cdot \dots = \forall(x) \overline{P(x)}$$

Пример 4. Пусть задан предикат $P(x) = \langle x - \text{простое число} \rangle$. Предметная область предиката $M = \{1, 2, 3, 4, 5, 6, \dots\}$. При изменении $x = 1, 2, 3, 4, \dots$ предикатная функция пробегает ряд истинных и ложных значений: $P(1) = 0$, $P(2) = 1$, $P(3) = 1$, $P(4) = 0$, $P(5) = 1$ и т. д.

«Не все x есть простые числа» = «существуют такие x , которые являются непростыми числами» = $\exists(x)\overline{P(x)} = 1$.

$\exists(x)\overline{P(x)}$ = «нет ни одного x , которое было бы простым» = «все x являются непростыми числами» = $\forall(x)\overline{P(x)} = 0$

Аналогично, справедливы равенства:

$\overline{\forall x P(x)} = \exists x \overline{P(x)}$ и $\overline{\exists x P(x)} = \forall x \overline{P(x)}$.

ЛИТЕРАТУРА

1. Некрасов В.П. Основы дискретной математики. Учебное пособие. — Екатеринбург, УГГУ, 2005. — 188 с.

УРАЛЬСКИЙ ГОСУДАРСТВЕННЫЙ ГОРНЫЙ УНИВЕРСИТЕТ

Кафедра информатики

В. П. Некрасов

**МИНИМИЗАЦИЯ БУЛЕВЫХ
ФУНКЦИЙ
ЛОГИЧЕСКИЕ ИСЧИСЛЕНИЯ**

Методические материалы

Екатеринбург 2006

1 МИНИМИЗАЦИЯ ЛОГИЧЕСКИХ ФУНКЦИЙ В КЛАССЕ ДНФ

В настоящее время основные результаты по минимизации булевых функций получены для классического базиса $\{\neg, \wedge, \vee\}$. Этот базис будет рассматриваться в дальнейшем.

Кроме того, удобней работать с ДНФ, чем с другими формами представления булевой функции. Поэтому методы минимизации булевых функций ориентированы на класс ДНФ.

1.1 Существенные и несущественные переменные

Пусть функции f и g заданы следующей таблицей истинности (табл. 1):

Таблица 1

x_1	x_2	x_3	f	g
0	0	0	0	0
0	0	1	1	0
0	1	0	1	0
0	1	1	0	1
1	0	0	1	0
1	0	1	0	0
1	1	0	0	0
1	1	1	1	1

Булева функция **существенно** зависит от переменной x_i , если найдутся два набора значений переменных, отличающихся только i -ой компонентой, на которых значения функции не совпадают.

Переменная, от которой функция существенно не зависит, называется **несущественной** для данной функции.

Рассмотрим функцию g . Проверим зависит ли существенно функция g от переменной x_1 . Для этого рассмотрим значения функции на наборах, отличающихся первой компонентой:

- 1) $\left. \begin{matrix} 000 \\ 100 \end{matrix} \right\} \rightarrow g = 0$
- 2) $\left. \begin{matrix} 001 \\ 101 \end{matrix} \right\} \rightarrow g = 0$
- 3) $\left. \begin{matrix} 010 \\ 110 \end{matrix} \right\} \rightarrow g = 0$
- 4) $\left. \begin{matrix} 011 \\ 111 \end{matrix} \right\} \rightarrow g = 1$

На всех наборах, отличающихся первой компонентой, значения функции g совпадают, поэтому переменная x_1 является несущественной для этой функции.

Проверим зависит ли существенно функция g от переменной x_2 . Для этого рассмотрим значения функции на наборах, отличающихся второй компонентой:

$$(001) \rightarrow g = 0$$

$$(011) \rightarrow g = 1$$

На наборе (001) $g = 0$, а на наборе (011) $g = 1$. Следовательно, переменная x_2 является существенной для функции g .

Проверим зависит ли существенно функция g от переменной x_3 . Для этого рассмотрим значения функции на наборах, отличающихся третьей компонентой:

$$(010) \rightarrow g = 0$$

$$(011) \rightarrow g = 1$$

На наборе (010) $g = 0$, а на наборе (011) $g = 1$. Следовательно, переменная x_3 является существенной для функции g .

Рассмотрим функцию f . Проверим зависит ли она существенно от переменных x_1, x_2, x_3 .

Для переменной x_1 :

$$(000) \rightarrow f = 0$$

$$(100) \rightarrow f = 1$$

— переменная x_1 — является существенной для функции f .

Для переменной x_2 :

$$(000) \rightarrow f = 0$$

$$(010) \rightarrow f = 1$$

- переменная x_2 — является существенной для функции f .

Для переменной x_3 :

$$(000) \rightarrow f = 0$$

$$(001) \rightarrow f = 1$$

- переменная x_3 — является существенной для функции f .

Рассмотрим всевозможные функции двух переменных (п. 3.4):

$$f_1 = 0, f_{16} = 1$$

$$f_4 = x_1, f_6 = x_2, f_{13} = \bar{x}_1, f_{11} = \bar{x}_2, f_2 = x_1 \cdot x_2, f_8 = x_1 \vee x_2, f_7 = x_1 \oplus x_2, \\ f_{10} = x_1 \sim x_2, f_{14} = x_1 \rightarrow x_2, f_{12} = x_2 \rightarrow x_1, f_3 = x_1 \cdot x_2, f_5 = x_1 \cdot x_2, f_9 = x_1 \vee x_2, \\ f_{15} = x_1 \cdot x_2.$$

Функции f_1 и f_{16} существенно не зависят ни от x_1 , ни от x_2 . Функции f_4 и f_{13} существенно не зависят от переменной x_2 . Функции f_6 и f_{11} существенно не зависят от переменной x_1 . Оставшиеся 10 функций существенно зависят от обеих переменных.

Выявление и удаление несущественных переменных позволяет сократить запись функции и, следовательно, минимизировать её реализацию.

Пример. По таблице 4.1 выпишем СДНФ функции g на единичных наборах:

$$g_{1'} = \bar{x}_1 \cdot x_2 \cdot x_3 \vee x_1 \cdot x_2 \cdot x_3$$

Упростим функцию g :

$$g = \bar{x}_1 \cdot x_2 \cdot x_3 \vee x_1 \cdot x_2 \cdot x_3 = x_2 \cdot x_3 \cdot (\bar{x}_1 \vee x_1) = x_2 \cdot x_3 \cdot 1 = x_2 \cdot x_3$$

Из упрощенной формулы видна «несущественность» переменной x_1 .

1.2 Минимизация представлений функций в виде ДНФ

Показано, что любую функцию можно представить в виде дизъюнктивной нормальной формы по-разному. Будем оценивать представление функции по числу букв в ДНФ. Самым сложным представлением является представление в виде СДНФ. Это представление легко получается по таблице функции. ДНФ, содержащая минимальное число букв, называется минимальной (МДНФ).

Задачей минимизации булевых функций называют задачу получения МДНФ.

Различные методы минимизации основаны на применении двух операций: **элементарного склеивания** и **элементарного поглощения**.

Операции элементарного склеивания: $a \bar{b} \vee a \cdot b = a$.

Доказательство: $a \bar{b} \vee a \cdot b = a \cdot (\bar{b} \vee b) = a \cdot 1 = a$.

Операции элементарного поглощения $a \vee a \cdot b = a$.

Доказательство: $a \vee a \cdot b = a \cdot (1 \vee b) = a \cdot 1 = a$.

Таким образом, переменная b для данных выражений является несущественной.

На методе склеивания и поглощения основаны эквивалентные преобразования булевых функций (п. 3.5 /1/).

Если к исходной ДНФ применять операции элементарного склеивания и поглощения, то наступит момент, когда эти операции окажутся более неприменимыми. Будет получена **тупиковая ДНФ**.

Среди тупиковых содержится **минимальная ДНФ**, содержащая по сравнению с другими минимальное число букв.

Найти минимальную ДНФ среди тупиковых можно только методом полного перебора. Поэтому он применим лишь для функций алгебры логики с небольшим числом аргументов. В то же время тупиковая ДНФ может значительно отличаться по сложности от минимальной.

Рассмотрим три метода минимизации булевых функций, основанные на этих операциях, – минимизация с использованием матричных представлений (карты Карно), метод неопределенных коэффициентов и алгебраический метод (метод Квайна-Мак-Класки).

1.3 Метод минимизации по картам Карно

Метод применим для функций с числом переменных не более шести и удобен для ручной минимизации.

Пример 1.

Пусть дана функция f_1 трех переменных:

$$f_1(x_1, x_2, x_3) = \underbrace{x_1 x_2 x_3}_1 \vee \underbrace{x_1 x_2 \bar{x}_3}_2 \vee \underbrace{x_1 \bar{x}_2 x_3}_3 \vee \underbrace{x_1 \bar{x}_2 \bar{x}_3}_4 \vee \underbrace{\bar{x}_1 x_2 x_3}_5$$

Множество переменных разобьем на две группы. Одной группе сопоставим строки таблицы, а второй – столбцы так, чтобы каждой клетке соответствовала комбинация переменных из этих групп.

Карта Карно для функции f_1 :

x_1x_2/x_3	0	1
00		
01		1 ₅
11	1 ₂	1 ₁
10	1 ₄	1 ₃

При составлении карты Карно строки именовываются всевозможными комбинациями значений переменных первой группы так, чтобы расстояние между соседними комбинациями было равно единице. Это означает, что единицам, расположенным в соседних по горизонтали или по вертикали клетках, соответствуют конъюнкции, которые можно склеить.

В нашем случае:

$$00 \rightarrow 01 \rightarrow 11 \rightarrow 10 \rightarrow 00.$$

Аналогично именовываются столбцы таблицы: $0 \rightarrow 1 \rightarrow 0$.

Заполнение карты производится по таблице соответствия исходной функции.

Например, конъюнкции $x_1x_2x_3$ соответствует клетка 11/1, конъюнкции $x_1x_2\bar{x}_3$ — 11/0 и т. д.

Склеиваем 1₁, 1₂, 1₃, 1₄ \rightarrow x_1 , так как содержимое этих клеток зависит только от x_1 и не меняется при изменении x_2 или x_3 . Для всех них $x_1 = 1$. Аналогично склеиваем: 1₅, 1₁ \rightarrow x_2x_3

В итоге получаем минимальную форму функции f_1 : $f_1 = x_1 \vee x_2x_3$.

Пример 2.

Пусть дана функция f_2 трех переменных:

$$f(x_1, x_2, x_3) = \underbrace{x_1x_2\bar{x}_3}_1 \vee \underbrace{x_1\bar{x}_2x_3}_2 \vee \underbrace{x_1\bar{x}_2\bar{x}_3}_3 \vee \underbrace{\bar{x}_1x_2x_3}_4 \vee \underbrace{\bar{x}_1x_2\bar{x}_3}_5 \vee \underbrace{\bar{x}_1\bar{x}_2x_3}_6$$

Карта Карно для функции f_2 будет иметь вид:

x_1x_2/x_3	0	1
00		1 ₆
01	1 ₅	1 ₄
11	1 ₁	
10	1 ₃	1 ₂

Возможно несколько вариантов склеивания переменных:

1) 1₄, 1₆ \rightarrow \bar{x}_1x_3

1₃, 1₂ \rightarrow $x_1\bar{x}_2$

1₅, 1₁ \rightarrow $x_2\bar{x}_3$

Минимальная ДНФ функции f_2 имеет вид: $f_2 = \bar{x}_1x_3 \vee x_1\bar{x}_2 \vee x_2\bar{x}_3$.

2) 1₆, 1₂ \rightarrow \bar{x}_2x_3

1₅, 1₄ \rightarrow \bar{x}_1x_2

1₁, 1₃ \rightarrow $x_1\bar{x}_3$

Минимальная ДНФ функции f_2 имеет вид: $f_2 = \bar{x}_2x_3 \vee \bar{x}_1x_2 \vee x_1\bar{x}_3$.

Пример 3. Минимизируем функцию f_3 четырех переменных:

$$f_3 = \bar{x}_1\bar{x}_2\bar{x}_3x_4 \vee \bar{x}_1\bar{x}_2x_3x_4 \vee \bar{x}_1x_2x_3x_4 \vee x_1x_2x_3x_4 \vee x_1\bar{x}_2\bar{x}_3x_4 \vee x_1\bar{x}_2x_3x_4 \vee x_1x_2\bar{x}_3x_4 \vee x_1x_2x_3\bar{x}_4$$

x_1x_2/x_3x_4	00	01	11	10
00		1 ₁	1 ₂	
01			1 ₃	
11			1 ₄	
10		1 ₅	1 ₆	1 ₇

Склеиваем:

$$1_1, 1_2, 1_5, 1_6 \rightarrow \bar{x}_2x_4$$

$$1_2, 1_3, 1_4, 1_5 \rightarrow x_3x_4$$

$$1_6, 1_7 \rightarrow x_1\bar{x}_2x_3$$

Минимальная ДНФ функции f_3 имеет вид: $f_3 = \bar{x}_2x_4 \vee x_3x_4 \vee x_1\bar{x}_2x_3$.

Пример 4. Минимизируем функцию f_4 пяти переменных:

$$f_4(x_1, x_2, x_3, x_4, x_5) = \underbrace{x_1\bar{x}_2\bar{x}_3\bar{x}_4}_1 \vee \underbrace{x_1\bar{x}_2\bar{x}_3x_4}_2 \vee \underbrace{\bar{x}_1x_2x_3x_4}_3 \vee \underbrace{x_1\bar{x}_2\bar{x}_5}_4$$

Если в конъюнкции переменная не присутствует, то единица ставится во все клетки, удовлетворяющие отсутствующим переменным.

$x_4x_5/x_1x_2x_3$	000	001	011	010	110	111	101	100
00							1 ₄	1 _{1,4}
01								1 ₁
11			1 ₃					1 ₂
10			1 ₃				1 ₄	1 _{2,4}

Склеиваем:

$$1_3, 1_3 \rightarrow \bar{x}_1x_2x_3x_4$$

$$1_4, 1_{1,4}, 1_4, 1_{2,4} \rightarrow x_1\bar{x}_2\bar{x}_5$$

$$1_{1,4}, 1_1, 1_2, 1_{2,4} \rightarrow x_1\bar{x}_2\bar{x}_3$$

Минимальная ДНФ функции f_4 имеет вид:

$$f_4 = \bar{x}_1x_2x_3x_4 \vee x_1\bar{x}_2\bar{x}_5 \vee x_1\bar{x}_2\bar{x}_3$$

1.4 Минимизация по методу неопределенных коэффициентов

Число переменных должно быть небольшим для ручной минимизации.

Представим функцию $f(x_1, x_2, x_3)$ в виде следующей ДНФ:

$$f(x_1, x_2, x_3) = K_1^1x_1 \vee K_1^0\bar{x}_1 \vee K_2^1x_2 \vee K_2^0\bar{x}_2 \vee K_3^1x_3 \vee K_3^0\bar{x}_3 \vee K_{12}^{11}x_1x_2 \vee K_{12}^{10}x_1\bar{x}_2 \vee K_{12}^{01}\bar{x}_1x_2 \vee K_{12}^{00}\bar{x}_1\bar{x}_2 \vee K_{13}^{11}x_1x_3 \vee K_{13}^{10}x_1\bar{x}_3 \vee K_{13}^{01}\bar{x}_1x_3 \vee K_{13}^{00}\bar{x}_1\bar{x}_3 \vee K_{23}^{11}x_2x_3 \vee K_{23}^{10}x_2\bar{x}_3 \vee K_{23}^{01}\bar{x}_2x_3 \vee K_{23}^{00}\bar{x}_2\bar{x}_3 \vee K_{123}^{111}x_1x_2x_3 \vee K_{123}^{110}x_1x_2\bar{x}_3 \vee K_{123}^{101}x_1\bar{x}_2x_3 \vee K_{123}^{100}x_1\bar{x}_2\bar{x}_3 \vee K_{123}^{011}\bar{x}_1x_2x_3 \vee K_{123}^{010}\bar{x}_1x_2\bar{x}_3 \vee K_{123}^{001}\bar{x}_1\bar{x}_2x_3 \vee K_{123}^{000}\bar{x}_1\bar{x}_2\bar{x}_3$$

В данной записи представлены всевозможные конъюнктивные члены, которые могут входить в ДНФ функции $f(x_1, x_2, x_3)$. Коэффициенты K с различными индексами являются неопределенными и подбираются так, чтобы получающаяся после этого дизъюнктивная форма была минимальной. Если задавать всевозможные наборы значений аргументов (x_1, x_2, x_3) и приравнять полученное после этого выражение значению функции на выбранных наборах, то получим систему из 2^n уравнений:

$$\begin{cases} K_1^1 \vee K_2^1 \vee K_3^1 \vee K_{12}^{11} \vee K_{13}^{11} \vee K_{23}^{11} \vee K_{123}^{111} = f(1,1,1) \\ K_1^1 \vee K_2^1 \vee K_3^0 \vee K_{12}^{11} \vee K_{13}^{10} \vee K_{23}^{10} \vee K_{123}^{110} = f(1,1,0) \\ K_1^1 \vee K_2^0 \vee K_3^1 \vee K_{12}^{10} \vee K_{13}^{11} \vee K_{23}^{01} \vee K_{123}^{101} = f(1,0,1) \\ K_1^1 \vee K_2^0 \vee K_3^0 \vee K_{12}^{10} \vee K_{13}^{10} \vee K_{23}^{00} \vee K_{123}^{100} = f(1,0,0) \\ K_1^0 \vee K_2^1 \vee K_3^1 \vee K_{12}^{01} \vee K_{13}^{01} \vee K_{23}^{11} \vee K_{123}^{011} = f(0,1,1) \\ K_1^0 \vee K_2^1 \vee K_3^0 \vee K_{12}^{01} \vee K_{13}^{00} \vee K_{23}^{10} \vee K_{123}^{010} = f(0,1,0) \\ K_1^0 \vee K_2^0 \vee K_3^1 \vee K_{12}^{00} \vee K_{13}^{01} \vee K_{23}^{01} \vee K_{123}^{001} = f(0,0,1) \\ K_1^0 \vee K_2^0 \vee K_3^0 \vee K_{12}^{00} \vee K_{13}^{00} \vee K_{23}^{00} \vee K_{123}^{000} = f(0,0,0) \end{cases}$$

Пусть таблично задана некоторая функция $f(x_1, x_2, x_3)$. Если набор (x_1, x_2, x_3) таков, что функция на этом наборе равна нулю, то в правой части соответствующего уравнения будет стоять ноль. Поэтому все коэффициенты, входящие в левую часть данного уравнения, необходимо приравнять к нулю.

Пример:

$$f(x_1, x_2, x_3) = x_1 x_2 x_3 \vee x_1 x_2 \bar{x}_3 \vee x_1 \bar{x}_2 x_3 \vee x_1 \bar{x}_2 \bar{x}_3 \vee \bar{x}_1 \bar{x}_2 \bar{x}_3$$

$$\begin{cases} K_1^1 \vee K_2^1 \vee K_3^1 \vee K_{12}^{11} \vee K_{13}^{11} \vee K_{23}^{11} \vee K_{123}^{111} = 1 \\ K_1^1 \vee K_2^1 \vee K_3^0 \vee K_{12}^{11} \vee K_{13}^{10} \vee K_{23}^{10} \vee K_{123}^{110} = 1 \\ K_1^1 \vee K_2^0 \vee K_3^1 \vee K_{12}^{10} \vee K_{13}^{11} \vee K_{23}^{01} \vee K_{123}^{101} = 1 \\ K_1^1 \vee K_2^0 \vee K_3^0 \vee K_{12}^{10} \vee K_{13}^{10} \vee K_{23}^{00} \vee K_{123}^{100} = 1 \\ K_1^0 \vee K_2^1 \vee K_3^1 \vee K_{12}^{01} \vee K_{13}^{01} \vee K_{23}^{11} \vee K_{123}^{011} = 0 \\ K_1^0 \vee K_2^1 \vee K_3^0 \vee K_{12}^{01} \vee K_{13}^{00} \vee K_{23}^{10} \vee K_{123}^{010} = 0 \\ K_1^0 \vee K_2^0 \vee K_3^1 \vee K_{12}^{00} \vee K_{13}^{01} \vee K_{23}^{01} \vee K_{123}^{001} = 0 \\ K_1^0 \vee K_2^0 \vee K_3^0 \vee K_{12}^{00} \vee K_{13}^{00} \vee K_{23}^{00} \vee K_{123}^{000} = 1 \end{cases}$$

В уравнениях, где справа стоят единицы, вычеркнем все нулевые коэффициенты. Из 5, 6 и 7 уравнений вытекает:

$$\begin{aligned} K_1^0 &= K_2^0 = K_3^1 = K_3^0 = K_3^1 = K_{12}^{00} = K_{12}^{01} = K_{13}^{00} = K_{13}^{01} = K_{23}^{00} = K_{23}^{01} = K_{23}^{10} = K_{23}^{11} = \\ &= K_{123}^{010} = K_{123}^{001} = K_{123}^{011} = 0 \end{aligned}$$

После этого данная система примет вид:

$$\begin{cases} K_1^1 \vee K_{12}^{11} \vee K_{13}^{11} \vee K_{123}^{111} = 1 \\ K_1^1 \vee K_{12}^{11} \vee K_{13}^{10} \vee K_{123}^{110} = 1 \\ K_1^1 \vee K_{12}^{10} \vee K_{13}^{11} \vee K_{123}^{101} = 1 \\ K_1^1 \vee K_{12}^{10} \vee K_{13}^{10} \vee K_{23}^{00} \vee K_{123}^{100} = 1 \\ K_{23}^{00} \vee K_{123}^{000} = 1 \end{cases}$$

Из оставшихся коэффициентов приравняем единице коэффициенты, определяющие конъюнкции наименьшего ранга для каждого уравнения. Остальные коэффициенты приравняем нулю. Это можно сделать, так как дизъюнкция равна единице, если хотя бы один ее член равен единице:

$$K_{12}^{11} = K_{12}^{10} = K_{13}^{11} = K_{13}^{10} = K_{123}^{111} = K_{123}^{110} = K_{123}^{101} = K_{123}^{100} = K_{123}^{000} = 0$$

Получим систему:

$$\begin{cases} K_1^1 = 1 \\ K_1^1 = 1 \\ K_1^1 = 1 \\ K_1^1 = 1 \\ K_{23}^{00} = 1 \end{cases}$$

Отсюда минимальная ДНФ функции f равна:

$$f(x_1, x_2, x_3) = x_1 \vee x_2 \vee x_3$$

Метод эффективен при ручной минимизации для функций с числом переменных не более шести, так как число уравнений для n переменных равно 2^n .

1.5 Метод минимизации Квайна-Мак-Класки (метод покрытия)

Метод основан на выявлении в ДНФ конъюнкций, которые могут быть склеены, и применении к ним этих операций. Поскольку склеивать можно только конъюнкции, отличающиеся в одной переменной (соседние конъюнкции), то предварительно их разбивают на группы таким образом, чтобы проверить было необходимо только конъюнкции соседних групп.

Этот метод лучше всего подходит для автоматизации, поэтому он чаще всего используется в программах минимизации.

Предположим, что минимизируемая функция задана в СДНФ. Будем называть элементарные конъюнкции ранга n , входящие в СДНФ, **минитермами** ранга n .

Метод состоит из последовательного выполнения следующих этапов:

1 Нахождение простых импликант

Все минитермы данной функции сравниваются между собой попарно. Если два минитерма имеют вид $a \cdot x_i$ и $a \cdot \bar{x}_i$, то проведя элементарные склеивание и поглощение получаем минитерм a ранга $(n-1)$.

$$\underbrace{ax_i \text{ и } a\bar{x}_i}_{a \text{ (n-1)}}$$

Минитермы ранга n , для которых произошло склеивание, отмечаются звездочкой (*).

После построения всех минитермов $(n-1)$ ранга их опять сравнивают попарно между собой и получают минитермы $(n-2)$ ранга. При этом минитермы $(n-1)$ ранга отмечаются звездочкой (*) и так далее, пока полученные минитермы 1-го ранга уже не склеиваются между собой.

Все неотмеченные звездочкой (*) минитермы называются первичными или **простыми импликантами**.

Пример.

Дана функция f четырех переменных:

$$f(x_1, x_2, x_3, x_4) = \bar{x}_1 \bar{x}_2 x_3 x_4 \vee \bar{x}_1 x_2 \bar{x}_3 \bar{x}_4 \vee \bar{x}_1 x_2 \bar{x}_3 x_4 \vee \bar{x}_1 x_2 x_3 \bar{x}_4 \vee \bar{x}_1 \bar{x}_2 \bar{x}_3 \bar{x}_4 \vee \bar{x}_1 \bar{x}_2 x_3 \bar{x}_4 \vee \bar{x}_1 x_2 x_3 x_4 \vee x_1 \bar{x}_2 x_3 x_4 \vee x_1 \bar{x}_2 \bar{x}_3 x_4 \vee x_1 x_2 \bar{x}_3 \bar{x}_4 \vee x_1 x_2 \bar{x}_3 x_4 \vee x_1 x_2 x_3 \bar{x}_4 \vee x_1 x_2 x_3 x_4$$

Если минитермы четвертого ранга, например, $x_1 \bar{x}_2 x_3 x_4$ и $\bar{x}_1 x_2 x_3 x_4$, склеить по переменной x_1 , то получим минитерм третьего ранга $\bar{x}_2 x_3 x_4$. Для получения всех минитермов третьего ранга необходимо попарное сравнение всех минитермов четвертого ранга. Если их число равно k , то перебор составит $\frac{k(k+1)}{2}$.

Перебор можно уменьшить, разбив минитермы по уровням (по числу неинвертированных переменных в каждом уровне).

Очевидно, что склеивание по какой-либо переменной возможно лишь при сравнении минитермов соседних уровней.

Перепишем функцию f следующим образом:

$$f(x_1, x_2, x_3, x_4) = \underbrace{\bar{x}_1 x_2 \bar{x}_3 \bar{x}_4}_1 \vee \underbrace{\bar{x}_1 \bar{x}_2 x_3 x_4}_2 \vee \underbrace{\bar{x}_1 x_2 \bar{x}_3 x_4}_3 \vee \underbrace{x_1 \bar{x}_2 \bar{x}_3 x_4}_4 \vee \underbrace{x_1 x_2 \bar{x}_3 \bar{x}_4}_5 \vee \underbrace{\bar{x}_1 x_2 x_3 x_4}_6 \vee \underbrace{x_1 \bar{x}_2 x_3 x_4}_7 \vee \underbrace{x_1 x_2 \bar{x}_3 x_4}_8$$

Разбиение минитермов по уровням представлено в табл. 2:

Таблица 2

Номер	Минитерм					Уровень
1	\bar{x}_1	x_2	\bar{x}_3	\bar{x}_4	*	1
2	\bar{x}_1	\bar{x}_2	x_3	x_4	*	2
3	\bar{x}_1	x_2	\bar{x}_3	x_4	*	2
4	x_1	\bar{x}_2	\bar{x}_3	x_4	*	2
5	x_1	x_2	\bar{x}_3	\bar{x}_4	*	2
6	\bar{x}_1	x_2	x_3	x_4	*	3
7	x_1	\bar{x}_2	x_3	x_4	*	3
8	x_1	x_2	\bar{x}_3	x_4	*	3

Далее, сравниваются и склеиваются минитермы соседних уровней. В табл. 3 в первом столбце записаны номера склеиваемых минитермов, а во втором – полученные минитермы.

Таблица 3

(1 и 3)	\bar{x}_1	x_2	\bar{x}_3
(1 и 5)	x_2	\bar{x}_3	\bar{x}_4
(2 и 6)	\bar{x}_1	x_3	x_4
(2 и 7)	\bar{x}_2	x_3	x_4
(3 и 6)	\bar{x}_1	x_2	x_4
(3 и 8)	x_2	\bar{x}_3	x_4
(4 и 7)	x_1	\bar{x}_2	x_4
(4 и 8)	x_1	\bar{x}_3	x_4
(5 и 8)	x_1	x_2	\bar{x}_3

Полученные минитермы третьего ранга снова разбиваем по уровням (табл. 4):

Таблица 4

Номер	Минитерм					Уровень
1	\bar{x}_1	x_2	\bar{x}_3	–	*	1
2	–	x_2	\bar{x}_3	\bar{x}_4	*	1
3	\bar{x}_1	–	x_3	x_4		2
4	–	\bar{x}_2	x_3	x_4		2
5	\bar{x}_1	x_2	–	x_4		2
6	–	x_2	\bar{x}_3	x_4	*	2
7	x_1	\bar{x}_2	–	x_4		2
8	x_1	–	\bar{x}_3	x_4		2
9	x_1	x_2	\bar{x}_3	–	*	2

Склеиваем минитермы соседних уровней (табл. 5):

Таблица 5

(1 и 9)	$x_2 \bar{x}_3$
(2 и 6)	$x_2 \bar{x}_3$

Получены минитермы второго ранга $x_2 \bar{x}_3$.

Дальнейшее склеивание невозможно. Поэтому простыми импликантами являются во-первых минитермы второго ранга $x_2 \bar{x}_3$, а во-вторых минитермы третьего ранга из табл. 4.4, не отмеченные (*):

$$\bar{x}_1 x_3 x_4, \bar{x}_2 x_3 x_4, \bar{x}_1 x_2 x_4, x_1 \bar{x}_2 x_4, x_1 \bar{x}_3 x_4, x_2 \bar{x}_3$$

2 Расстановка меток

После первого этапа наша функция имеет вид:

$$f(x_1, x_2, x_3, x_4) = \bar{x}_1 x_3 x_4 \vee \bar{x}_2 x_3 x_4 \vee \bar{x}_1 x_2 x_4 \vee x_1 \bar{x}_2 x_4 \vee x_1 \bar{x}_3 x_4 \vee x_2 \bar{x}_3 = \bigvee_i \lambda_i$$

Для нахождения минимальной ДНФ нужно найти минимальное подмножество из λ_i , покрывающее конъюнкции исходной СДНФ, для чего необходимо отбросить некоторое количество простых импликант.

Составим табл. 6, у которой число строк равно количеству первичных импликант, а число столбцов – количеству минитермов исходной функции. Если в некоторый минитерм входит какая-либо из простых импликант, то на пересечении соответствующего столбца и строки ставится метка.

Таблица 6

	$\bar{x}_1 \bar{x}_2 x_3 x_4$	$\bar{x}_1 x_2 \bar{x}_3 \bar{x}_4$	$\bar{x}_1 x_2 \bar{x}_3 x_4$	$\bar{x}_1 x_2 x_3 x_4$	$x_1 \bar{x}_2 \bar{x}_3 x_4$	$x_1 \bar{x}_2 x_3 x_4$	$x_1 x_2 \bar{x}_3 \bar{x}_4$	$x_1 x_2 \bar{x}_3 x_4$
$\bar{x}_1 x_3 x_4$	✓			✓				
$\bar{x}_2 x_3 x_4$	✓					✓		
$\bar{x}_1 x_2 x_4$			✓	✓				
$x_1 \bar{x}_2 x_4$					✓	✓		
$x_1 \bar{x}_3 x_4$					✓			✓
$x_2 \bar{x}_3$		✓	✓				✓	✓

3 Нахождение существенных импликант

Если в каком-либо из столбцов табл. 6 имеется только одна метка, то простая импликанта, стоящая в соответствующей строке называется **существенной** импликантой. Она должна обязательно присутствовать в минимальной форме функции.

Поэтому из табл. 6 исключаются строки, соответствующие существенным импликантам, и столбцы минитермов, покрываемых этими существенными импликантами.

Для нашего примера существенной импликантой является $x_2 \bar{x}_3$. Она покрывает минитермы:

$$\bar{x}_1 \bar{x}_2 \bar{x}_3 \bar{x}_4, \bar{x}_1 \bar{x}_2 \bar{x}_3 x_4, x_1 \bar{x}_2 \bar{x}_3 \bar{x}_4, x_1 \bar{x}_2 \bar{x}_3 x_4.$$

Поэтому эти столбцы будут вычеркнуты.

Табл. 6 преобразуется в табл. 7:

Таблица 7

	$\bar{x}_1 \bar{x}_2 x_3 x_4$	$\bar{x}_1 x_2 x_3 x_4$	$x_1 \bar{x}_2 \bar{x}_3 x_4$	$x_1 \bar{x}_2 x_3 x_4$
$\bar{x}_1 x_3 x_4$	✓	✓		
$\bar{x}_2 x_3 x_4$	✓			✓
$\bar{x}_1 x_2 x_4$		✓		
$x_1 \bar{x}_2 x_4$			✓	✓
$x_1 \bar{x}_3 x_4$			✓	

4 Вычеркивание лишних столбцов

Исследуется таблица, полученная после третьего этапа. Если в ней есть два столбца, в которых используются метки в одинаковых строках, то один из них вычеркивается. Это можно сделать в силу того, что покрытие оставшегося столбца будет осуществлять покрытие выброшенного минитерма.

В нашем случае одинаковых столбцов нет.

5 Вычеркивание лишних простых импликант

Если после вычеркивания некоторых столбцов на четвертом этапе в таблице появляются строки, в которых нет ни одной метки, то простые импликанты, соответствующие этим строкам, исключаются из дальнейшего рассмотрения.

6 Выбор минимального покрытия максимальными интервалами

Выбирается такая совокупность простых импликант, которая включает метки во всех столбцах. При нескольких возможных вариантах отдается предпочтение варианту с минимальным суммарным числом букв в импликантах, образующих покрытие.

В итоге получаем минимальную ДНФ:

$$f = \bar{x}_1 x_3 x_4 \vee x_1 \bar{x}_2 x_4 \vee x_2 \bar{x}_3$$

2 ЛОГИКА ВЫСКАЗЫВАНИЙ

В математической логике изучаются способы формального представления высказываний, построения новых высказываний из имеющихся с помощью логически верных преобразований, а также методы установления истинности или ложности высказываний.

Современная математическая логика включает два основных раздела: логику высказываний и охватывающую ее логику предикатов, для построения которых существуют два подхода – формальная логика и логические исчисления (рис. 1).

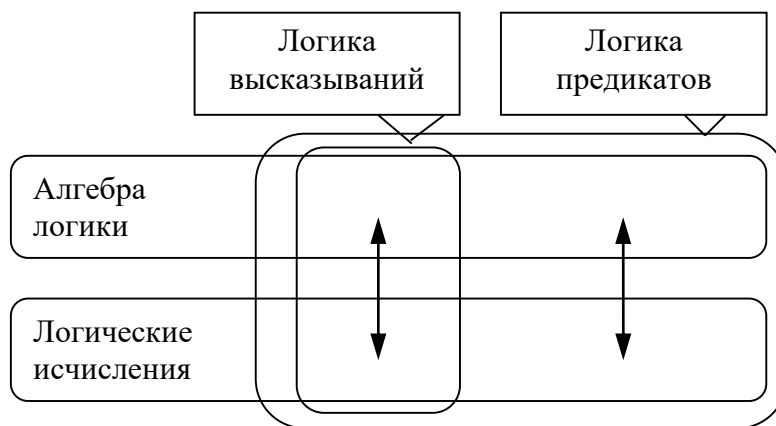


Рис. 1 Способы построения логики

Между основными понятиями этих подходов к формальной логике существует взаимнооднозначное соответствие. Их изоморфизм обеспечивается единством законов логики, лежащих в основе допустимых преобразований.

5.1 Формулы и подстановки

Как говорилось в п. 3.2 /1/ под высказыванием понимают грамматически правильное повествовательное предложение, про которое можно сказать, что оно либо истинно, либо ложно.

Из простых высказываний образуют сложные высказывания с помощью логических связок: отрицания, конъюнкции, дизъюнкции, импликации, эквиваленции, неравнозначности.

Будем обозначать высказывания либо малыми, либо большими латинскими буквами.

Буквы, обозначающие высказывания, логические связки и скобки составляют алфавит логики высказываний. С его помощью могут быть построены различные **логические формулы**.

Определение формулы:

1. Переменные, обозначающие высказывания, суть формулы.

2. Если A и B формулы, то \bar{A} , $(A \wedge B)$, $(A \vee B)$, $(A \rightarrow B)$, $(A \sim B)$, $(A \oplus B)$ – также формулы.

3. Других формул нет.

Определение носит рекурсивный характер: первая его часть определяет элементарные формулы, вторая – позволяет из любых формул образовывать новые формулы.

Всякое сложное высказывание, которое состоит из простых высказываний, связанных логическими связками, можно представить в символической форме. В итоге получим высказывательную формулу. На каждом наборе значений переменных формула принимает значение «Истина» или «Ложь» (0 или 1

Напишем формулу для следующих предложений:

1. «Если вечером пьешь много кофе, то ночью плохо спишь и утром просыпаешься с головной болью. Вечером пьешь мало кофе, а ночью не спишь.

2. «Если получаешь премию, то улучшается настроение и хочется петь. Премии не получаешь, а настроение улучшается.»

1. Первое составное высказывание состоит из следующих простых:

A — «Вечером пьешь много кофе»;

B — «Ночью плохо спишь»;

C — «Утром просыпаешься с головной болью».

С учетом введенных обозначений простых высказываний и логических связок сложное высказывание будет иметь вид:

$$(A \rightarrow B \cdot C) \cdot \bar{A} \cdot B$$

2. Второе составное высказывание состоит из следующих простых:

A — «Получаешь премию»;

B — «Улучшается настроение»;

C — «Хочется петь».

С учетом введенных обозначений простых высказываний и логических связок сложное высказывание будет иметь вид:

$$(A \rightarrow B \cdot C) \cdot \bar{A} \cdot B$$

Как видим из примеров оба составных высказывания описываются одной и той же формулой, хотя имеют различное содержание.

В логике изучается строение сложных логических высказываний, выраженных формулами, вне зависимости от содержания составляющих их простых высказываний. Поэтому данные высказывания логически неразличимы. Истинностное значение сложного высказывания будет зависеть лишь от истинности либо ложности входящих в него простых высказываний.

Составим таблицу истинности для полученной формулы (табл. 8).

Таблица 8

A	B	C	BC	$A \rightarrow BC$	\bar{A}	$\bar{A}B$	$(A \rightarrow BC) \bar{A}B$
0	0	0	0	1	1	0	0
0	0	1	0	1	1	0	0
0	1	0	0	1	1	1	1
0	1	1	1	1	1	1	1
1	0	0	0	0	0	0	0
1	0	1	0	0	0	0	0
1	1	0	0	0	0	0	0
1	1	1	1	1	0	0	0

Из таблицы следует, что формула истинна на двух наборах значений аргументов: (0, 1, 0) и (0, 1, 1).

На полученном логическом выражении хорошо прослеживается рекурсивный характер введенного определения формулы. На рис. 2 процесс построения формулы разнесен по уровням. Из рисунка видно как исходя из простых высказываний и последовательно применяя п. 2, получаем все более сложные логические конструкции.

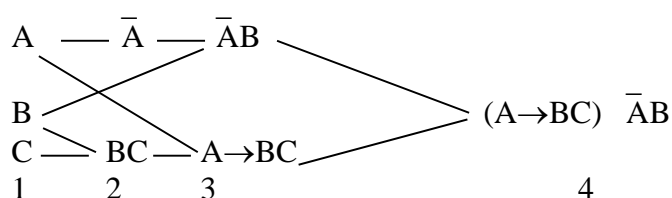


Рис. 2 Построение логической формулы

Определение подстановки

Если имеется некоторая высказывательная формула, то можно построить соответствующее сложное предложение, заменяя буквы простыми предложениями. Полученное таким образом предложение называется **подстановкой** в данную формулу.

Например, если произвести следующую замену: A — «На дворе зима», B — « $3 \times 2 = 6$ », C — «телевизор включен», то по формуле $A \rightarrow B \cdot C$ получаем подстановку: «Если на дворе зима, то $3 \times 2 = 6$ и телевизор включен».

Истинность этого высказывания определяется только таблицей истинности и никак не связана с конкретным содержанием как простых предложений, так и полученного сложного предложения.

Из табл. 8 следует, что логическая функция истинна на всех наборах, кроме (1, 0, 1), (1, 0, 1), (1, 1, 0).

Например, при $A = 0$, $B = 0$ и $C = 1$ получим истинное высказывание: «Если на дворе не зима, то $3 \times 2 \neq 6$ и телевизор включен».

Еще раз следует подчеркнуть, что в логике высказываний мы отвлекаемся от содержательного смысла высказываний и рассматриваем только их истинностный смысл.

2 Тавтологии и противоречия

Тавтология — это тождественно истинная формула, то есть такая формула, которая принимает единичные значения при любых значениях ее компонентов. Например: $X \vee \bar{X} = 1$.

Тождественно ложная формула на всех наборах ее компонентов принимает нулевые значения и называется **противоречием**. Например: $X \cdot \bar{X} = 0$.

В технических приложениях логические функции, выражаемые тавтологиями или противоречиями, не представляют практического интереса. В логике высказываний они играют первостепенную роль.

Пример тавтологии: «Если регулярно посещать занятия в институте (А), то знания увеличиваются (В). При увеличении знаний (В) возрастает вероятность успешной сдачи сессии (С). Занятия регулярно посещаются (А), следовательно сессия должна быть успешно сдана (С)».

Тавтология обозначается символом \vdash .

Получили высказывательную формулу: $\vdash (A \rightarrow B)(B \rightarrow C)A \rightarrow C$. (1)

Существует три способа доказательства тавтологий:

1 Построение таблиц истинности

Для проверки является ли формула (1) тавтологией составим таблицу истинности (табл. 3), из которой следует доказательство.

Таблица 3

A	B	C	$A \rightarrow B$	$B \rightarrow C$	$(A \rightarrow B)(B \rightarrow C)A$	$(A \rightarrow B)(B \rightarrow C)A \rightarrow C$	1
0	0	0	1	1	0	1	1
0	0	1	1	1	0	1	1
0	1	0	1	0	0	1	1
0	1	1	1	1	0	1	1
1	0	0	0	1	0	1	1
1	0	1	0	1	0	1	1
1	1	0	1	0	0	1	1
1	1	1	1	1	1	1	1

2 Эквивалентные преобразования

При данном способе используются следующие эквивалентные преобразования: $A \rightarrow B = \bar{A} \vee B$, $A \sim B = \bar{A} \bar{B} \vee A \cdot B$.

Преобразуем формулу (1) следующим образом:

$$\begin{aligned} (P \rightarrow Q)(Q \rightarrow R)P \rightarrow R &= (\bar{P} \vee Q)(\bar{Q} \vee R)P \rightarrow R = (\bar{P}\bar{Q} \vee \bar{P}R \vee Q\bar{Q} \vee QR)P \rightarrow R = (\bar{P}\bar{Q} \vee \bar{P}R \vee QR)P \rightarrow R = \\ &= (\bar{P}\bar{Q}P \vee \bar{P}RP \vee QRP) \rightarrow R = (0 \vee 0 \vee QRP) \rightarrow R = QRP \rightarrow R = \overline{QRP} \vee R = \bar{Q} \vee \bar{R} \vee P \vee R = \bar{Q} \vee \bar{R} \vee 1 = 1 \end{aligned}$$

3 Метод «от противного»

Формула не является тавтологией, если она принимает значение 0 хотя бы на одном наборе значений переменных. Вышеприведенная формула (1) примет значение 0, если и только если C ложно (по свойству импликации), но тогда формула

$(A \rightarrow B)(B \rightarrow C)A$ правой части должна быть истинна. Тогда по свойству конъюнкции должны быть истинны $(A \rightarrow B)$, $(B \rightarrow C)$ и A . Из истинности A и истинности

$A \rightarrow B$ следует истинность B . Из истинности B и $B \rightarrow C$ следует истинность C .

Мы предположили, что C ложно, то есть \bar{C} истинно. Из истинности C и \bar{C} следует противоречие. Следовательно, формула (1) – тавтология.

3 Законы логики высказываний

Различные подстановки в тавтологию всегда являются истинными предложениями, то есть тавтологии можно рассматривать как логические истинные схемы рассуждений. Поэтому они играют роль законов или теорем логики высказываний, позволяющих из правильных посылок строить правильные следствия.

Наиболее часто используются следующие законы:

1. $P \rightarrow P$ — закон тождества
2. $P \vee \bar{P}$ — закон «исключенного третьего»
3. $\overline{P \cdot \bar{P}}$ — закон противоречия
4. $\overline{\bar{P}} \sim P$ — закон двойного отрицания
5. $P \rightarrow (Q \rightarrow P)$ — истина из чего угодно
6. $\bar{P} \rightarrow (Q \rightarrow P)$ — из ложного что угодно
7. $(P \rightarrow Q)P \rightarrow Q$ — modus ponens
8. $(P \rightarrow Q) \bar{Q} \rightarrow \bar{P}$ — modus tollens
($\bar{P} \rightarrow Q$) $\bar{Q} \rightarrow P$
9. $(P \rightarrow Q)(Q \rightarrow R) \rightarrow (P \rightarrow R)$ — закон силлогизма
10. $(P \rightarrow Q) \rightarrow (\bar{Q} \rightarrow \bar{P})$ — закон контрапозиции

Каждый из законов логики высказываний отображает в символической форме некоторую схему доказательства.

4 Логическое следствие

Формула B является логическим следствием формулы A , если B истинна на всех наборах значений переменных, для которых A истинна.

Обозначение: $A \Rightarrow B$.

Теорема 1: $A \Rightarrow B$, если и только если $\models A \rightarrow B$.

Необходимость: Пусть $A \rightarrow B$ – тавтология. Импликация будет ложна при истинном A и ложном B , но по определению логического следствия из истинности A всегда следует истинность B .

Достаточность: Пусть выполняется логическое следствие. По определению логического следствия исключается случай, когда A истинна, а B – ложна. Отсюда следует, что $A \rightarrow B$ истинна на всех наборах значений переменных, то есть $A \rightarrow B$ – тавтология.

Теорема доказана.

Два утверждения A и B называются **логически эквивалентными**, если $A \Rightarrow B$ и $B \Rightarrow A$.

Логическое следствие означает, что из истинности A следует истинность B ($A \Rightarrow B$), но если A ложно, то относительно B утверждать ничего нельзя. Это отношение обобщается на совокупность высказываний: B есть логическое следствие высказываний A_1, A_2, \dots, A_m , если из истинности всех A_i следует истинность B . По определению конъюнкции это сводится к соотношению $A_1, A_2, \dots, A_m \Rightarrow B$, необходимым и достаточным условием которого является тавтология.

Пример: Даны высказывания $(A \rightarrow B)(C \rightarrow D)$, $BD \rightarrow E$, \bar{E} . Требуется установить, является ли высказывание $\bar{A} \vee \bar{C}$ логическим следствием, то есть

$$(A \rightarrow B)(C \rightarrow D), BD \rightarrow E, \bar{E} \Rightarrow \bar{A} \vee \bar{C}.$$

Для этого по теореме 1 следует доказать тавтологию выражения:

$$\vdash (A \rightarrow B)(C \rightarrow D)(BD \rightarrow E) \bar{E} \rightarrow (\bar{A} \vee \bar{C}).$$

Доказательство будем вести «от противного».

Обозначим конъюнкции, входящие в левую часть выражения через (1), (2), (3), (4).

$$\vdash \underset{(1)}{(A \rightarrow B)} \underset{(2)}{(C \rightarrow D)} \underset{(3)}{(BD \rightarrow E)} \underset{(4)}{\bar{E}} \rightarrow \underset{(5)}{(\bar{A} \vee \bar{C})}$$

По определению конъюнкции они должны быть истинны: (1), (2), (3), (4) — истина.

1) Пусть (5): $\bar{A} \vee \bar{C}$ – ложно, тогда $\overline{\bar{A} \vee \bar{C}} = \bar{\bar{A}} \cdot \bar{\bar{C}} = AC$ — истина. Отсюда следует истинность A (6) и C (7).

2) Из (6) и (1) следует истинность B (8).

3) Из (7) и (2) следует истинность D (9).

4) Из (8) и (9) следует истинность BD (10).

5) Из (10) и (3) следует истинность E (11).

6) Из (11) и (4) следует истинность E (12).

7) Из (4) и (12) получили противоречие: $E \cdot \bar{E} = 0$.

Следовательно, $\bar{A} \vee \bar{C}$ является логическим следствием высказываний $(A \rightarrow B)(C \rightarrow D), BD \rightarrow E, \bar{E}$.

5 Правила вывода

Главная задача формальной теории вывода: образование из некоторой совокупности тавтологий новых формул, которые также являются тавтологиями.

Правила вывода:

1. Правило подстановки:

Если A – тавтология, то заменяя в ней буквой X всюду, где она входит, произвольной формулой B , получаем также тавтологию.

2. Правило заключения (следует из закона *modus ponens*):

Если A и $A \rightarrow B$ – суть тавтологии, то B – тоже тавтология.

Формула называется выводимой в исчислении высказываний, если она может быть получена из конечной совокупности исходных формул путем конечного числа шагов применения правил вывода.

6 Проблема полноты исчисления высказываний

Вообще говоря, не все тождественно истинные формулы могут быть выведены из произвольного множества тавтологий. В то же время, строго доказано, что можно выбрать такую конечную совокупность исходных тавтологий (аксиом исчисления высказываний), из которой выводимы все тождественно истинные формулы. Это положение решает проблему полноты исчисления высказываний.

Предложено много различных систем аксиом исчисления высказываний. Например:

1. $A \rightarrow (B \rightarrow A)$
2. $((A \rightarrow B) \rightarrow A) \rightarrow A$
3. $(A \rightarrow B) \rightarrow ((B \rightarrow C) \rightarrow (A \rightarrow C))$
4. $AB \rightarrow A$
5. $AB \rightarrow B$
6. $(A \rightarrow B) \rightarrow ((A \rightarrow C) \rightarrow (A \rightarrow BC))$
7. $A \rightarrow (A \vee B)$
8. $B \rightarrow (A \vee B)$
9. $(A \rightarrow C) \rightarrow ((B \rightarrow C) \rightarrow ((A \vee B) \rightarrow C))$
10. $(A \sim B) \rightarrow (A \rightarrow B)$
11. $(A \sim B) \rightarrow (B \sim A)$
12. $(A \rightarrow B) \rightarrow ((\overline{B} \rightarrow \overline{A}) \rightarrow (A \sim B))$
13. $(A \rightarrow B) \rightarrow (\overline{\overline{B}} \rightarrow \overline{\overline{A}})$
14. $A \rightarrow \overline{\overline{A}}$
15. $\overline{\overline{A}} \rightarrow A$

Из этих 15 аксиом можно вывести тавтологию.

В качестве примера выведем тавтологию: $AB \rightarrow BA$.

Выберем аксиому (6):

$$\vdash (A \rightarrow B) \rightarrow ((A \rightarrow C) \rightarrow (A \rightarrow BC)).$$

Подставим вместо A формулу AB . По правилу подстановки мы снова получим тавтологию: $\vdash (AB \rightarrow B) \rightarrow ((AB \rightarrow C) \rightarrow (AB \rightarrow BC)).$

Подставим вместо C формулу A . По правилу подстановки мы снова получим тавтологию: $\vdash (AB \rightarrow B) \rightarrow ((AB \rightarrow A) \rightarrow (AB \rightarrow BA)).$

Посылка в этой формуле – это аксиома (5). Поэтому по правилу заключения получим тавтологию: $\vdash (AB \rightarrow A) \rightarrow (AB \rightarrow BA).$

Посылка в этой формуле является аксиомой (4). По правилу заключения получаем тавтологию: $\vdash AB \rightarrow BA.$

7 Построение доказательств в логике высказываний

Отношение эквивалентности удовлетворяет следующим законам:

1. Рефлексивность: $A = A$
2. Симметричность: если $A = B$, то $B = A$
3. Транзитивность: если $A = B$ и $B = C$, то $A = C$.

Отношение порядка удовлетворяет следующим законам:

1. Рефлексивность: $A \Rightarrow B$
2. Антисимметричность: если $A \Rightarrow B$, то $\bar{B} \Rightarrow \bar{A}$
3. Транзитивность: если $A \Rightarrow B$ и $B \Rightarrow C$, то $A \Rightarrow C$.

В булевой логике все доказательства строились на отношении **эквивалентности**. В логике высказываний все доказательства строятся на отношении **порядка**, которое существует между причиной и следствием.

8 Дедуктивный метод вывода тавтологий

Вывод тавтологии с помощью аксиоматического подхода довольно сложен. Более простой и краткий способ вывода тавтологий основан на теореме дедукции: если формула B является логическим следствием формул A_1, A_2, \dots, A_m , то есть

$A_1, A_2, \dots, A_m \Rightarrow B$, то $\vdash A_1 \rightarrow (A_2 \rightarrow (\dots \rightarrow (A_m \rightarrow B) \dots))$. При этом говорят, что формула B выводима из формул A_1, A_2, \dots, A_m .

Доказательство: Так как B является логическим следствием формул A_1, A_2, \dots, A_m , то есть $A_1, A_2, \dots, A_m \Rightarrow B$, то должно выполняться, что B следует из конъюнкции этих формул $A_1, A_2, \dots, A_m \rightarrow B$.

$$\begin{aligned} A_1 \cdot A_2 \dots A_m \rightarrow B &= \overline{A_1 A_2 \dots A_m} \vee B = \bar{A}_1 \vee \bar{A}_2 \vee \dots \vee \bar{A}_m \vee B = \bar{A}_1 \vee \bar{A}_2 \vee \dots (A_m \rightarrow B) = \\ &= \dots = (A_1 \rightarrow (A_2 \rightarrow \dots (A_m \rightarrow B) \dots)) \end{aligned}$$

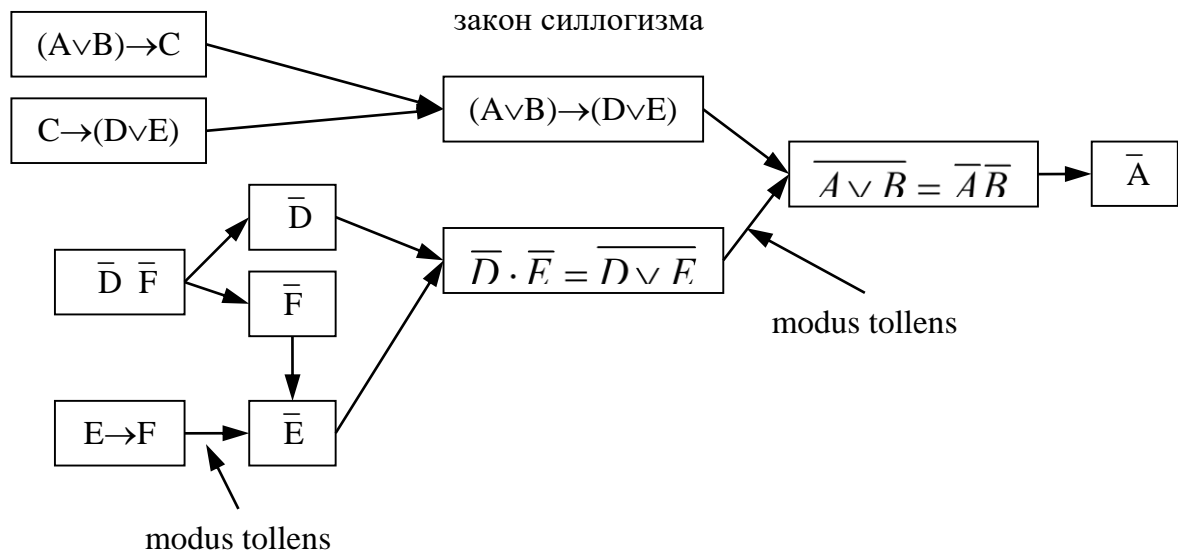
Так как исходная формула – тавтология, то полученная логически эквивалентная ей формула – тоже тавтология. Из теоремы дедукции и определения логического следствия вытекают следующие положения:

1. $A_1, A_2, \dots, A_m \Rightarrow A_i (i = \overline{1, m})$, то есть любая из совокупности посылок является логическим следствием этой совокупности.

2. Если $A_1, A_2, \dots, A_m \Rightarrow B_j (j = \overline{1, n})$ и $B_1, B_2, \dots, B_n \Rightarrow B$, то $A_1, A_2, \dots, A_m \Rightarrow B$.

С помощью этих правил можно представить доказательство того, что формула B есть логическое следствие формул A_1, A_2, \dots, A_m в виде цепочки формул, последней из которых является B . Промежуточные формулы B_1, B_2, \dots, B_n получаются на основании известных логических законов, аксиом и эквивалентностей.

Пример: доказать, что $(A \vee B) \rightarrow C, C \rightarrow (D \vee E), E \rightarrow F, \bar{D} \bar{F} \Rightarrow \bar{A}$.



9 Логика предикатов

С помощью логики высказываний $\{ \neg, \wedge, \vee, \rightarrow, \sim \}$ можно описать структуру сложных высказываний. Для описания внутренней логической структуры простых высказываний (то есть высказываний, не содержащих логических связей) используется логика предикатов.

Рассмотрим примеры высказываний:

$a = \langle \langle 9 - \text{нечетное число} \rangle \rangle = 1$

$b = \langle \langle 8 - \text{нечетное число} \rangle \rangle = 0$

$c = \langle \langle 6 \neq 5 \rangle \rangle = 1$

$d = \langle \langle \text{В Екатеринбурге жителей больше, чем в Ревде} \rangle \rangle = 1$

$e = \langle \langle \text{В Москве жителей больше, чем в любом другом городе России} \rangle \rangle = 1$.

Высказывания a, b, c, d, e – простые. Все, что о них можно сказать – это то, что высказывание b ложно, а остальные – истинны. В то же время, ясно, что между высказываниями a и b или d и e гораздо больше сходства, чем, например, между высказываниями a и c .

В высказываниях **a** и **b** речь идет о числах, которым приписывается свойство «быть нечетным». В высказываниях **d** и **e** говорится о городах, которым приписывается свойство «иметь больше жителей».

Сходство высказываний **a** и **b** заключается в том, что они принадлежат одному и тому же одноместному предикату: $P(X) = \langle x \text{ — нечетное число} \rangle$.

Аналогично, высказывания **d** и **e** принадлежат двуместному предикату:

$P(X, Y) = \langle \text{В городе } X \text{ жителей больше, чем в городе } Y \rangle$.

N -местный предикат $P(x_1, x_2, \dots, x_n)$ — это **неоднородная** двузначная **логическая функция**. Аргументы $x_1 \in X_1, x_2 \in X_2, \dots, x_n \in X_n$ — это **предметные переменные**. Область значений предиката, то есть значения множеств X_1, X_2, \dots, X_n — **предметные постоянные**. **Область значений** предиката **логическая** $\{И, Л\}$ или $\{0, 1\}$. Отсюда следует неоднородность предиката — область изменения аргументов предметная, а значений — логическая.

При подстановке вместо предметных переменных предметных констант из множеств X_1, X_2, \dots, X_n предикат превращается в истинное или ложное высказывание.

Пример 1. Пусть дан предикат $P(X) = \langle X \text{ — нечетное число} \rangle$. Предметная область предиката $M = \{1, 2, 3, 4, 5, 6, 7, 8, 9, 10\}$. При $x = 9$ получаем истинное высказывание: $P(9) = \langle 9 \text{ — нечетное число} \rangle = 1$. При $x = 8$ получаем ложное высказывание: $P(8) = \langle 8 \text{ — нечетное число} \rangle = 0$.

Пример 2. Предметная область $M = \{\text{Москва, Екатеринбург, Ревда}\}$. Над областью M определен предикат $P(X, Y) = \langle \text{В городе } X \text{ жителей больше, чем в городе } Y \rangle$. При $x = \text{Екатеринбург}$ и $y = \text{Ревда}$ получаем истинное высказывание: $P(X, Y) = 1$, при $y = \text{Москва}$ — ложное высказывание: $P(X, Y) = 0$.

Таким образом, **предикаты** — это **переменные высказывания**, которые становятся истинными или ложными при подстановке вместо предметных переменных предметных констант.

Из предикатов можно получить конкретные высказывания, не содержащие предметных констант, а утверждающие нечто обо всей предметной области. Для этого используют две операции, называемые **кванторами**:

\forall — квантор общности, \exists — квантор существования.

Выражение $\forall x P(x)$ интерпретируется следующим образом: **для любого** x предикат $P(x)$ истинный.

Выражение $\exists x P(x)$ интерпретируют следующим образом: **существует** такое x , что предикат $P(x)$ истинный.

Пример 3. Пусть предметная область предиката $P(x) = \langle x \text{ — нечетное число} \rangle$. Предметная область предиката $M_1 = \{2, 4, 6, 8, 10\}$.

Тогда $P(x)$ — тождественно истинный предикат, так как при подстановке вместо x любой из предметных констант, он превращается в истинное высказывание. Поэтому справедливо выражение: $\forall x P(x)$.

Если же предметная область $M_2 = \{1, 2, 3, 4, 5, 6\}$, то справедливо выражение: $\exists x P(x)$.

Присоединение квантора с переменной x к предикатной формуле, содержащей x , называется **навешиванием** квантора на переменную x . Переменная x при этом превращается из **свободной** в **связанную**. Вместо нее подставлять предметные константы уже нельзя.

Свободная переменная x – это обычная переменная, которая может принимать различные значения из предметной области M .

Выражения $\forall x P(x)$ и $\exists x P(x)$ **не зависят** от x . Если вместо x подставить y , то истинность выражений $\forall y P(y)$ и $\exists y P(y)$ не изменится.

Связанные переменные встречаются не только в логике. Например, в

выражениях $\sum_{x=1}^5 f(x)$ или $\int_a^b f(x) dx$ переменная x является связанной.

Значения этих выражений не зависят от x , поскольку

$$\sum_{x=1}^5 f(x) = f(1) + f(2) + f(3) + f(4) + f(5), \quad \int_a^b f(x) dx = F(b) - F(a).$$

В языках программирования параметр оператора цикла FOR также является связанной переменной. Пусть требуется вычислить квадраты целых чисел от 1 до 10. На языке Turbo Pascal это запишется следующим образом:

```
for i = 1 to 10 do
  begin
    y := i*i;
    writeln('y = ',y:3);
  end;
```

Параметр цикла i – это связанная переменная. Поэтому значения y не изменятся, если i заменить, например, на j .

```
for j = 1 to 10 do
  begin
    y := j*j;
    writeln('y = ',y:3);
  end;
```

Сказать, что «для всех x свойство P истинно» — это все равно, что сказать, что конъюнкция всех значений предикатной функции равна 1:

$$\forall x P(x) = P(a) \cdot P(b) \cdot P(c) \cdot \dots = 1.$$

Квантор существования означает дизъюнкцию всех значений предикатной функции: $\exists x P(x) = P(a) \vee P(b) \vee P(c) \vee \dots = 1$.

К кванторам применимы законы де Моргана:

$$\overline{\forall x P(x)} = \overline{P(a) \cdot P(b) \cdot P(c) \cdot \dots} = \overline{P(a)} \vee \overline{P(b)} \vee \overline{P(c)} \vee \dots = \exists(x) \overline{P(x)}$$

$$\overline{\exists x P(x)} = \overline{P(a) \vee P(b) \vee P(c) \vee \dots} = \overline{P(a)} \cdot \overline{P(b)} \cdot \overline{P(c)} \cdot \dots = \forall(x) \overline{P(x)}$$

Пример 4. Пусть задан предикат $P(x) = \langle x - \text{простое число} \rangle$. Предметная область предиката $M = \{1, 2, 3, 4, 5, 6, \dots\}$. При изменении $x = 1, 2, 3, 4, \dots$ предикатная функция пробегает ряд истинных и ложных значений: $P(1) = 0$, $P(2) = 1$, $P(3) = 1$, $P(4) = 0$, $P(5) = 1$ и т. д.

«Не все x есть простые числа» = «существуют такие x , которые являются непростыми числами» = $\exists(x)\overline{P(x)} = 1$.

$\exists(x)\overline{P(x)}$ = «нет ни одного x , которое было бы простым» = «все x являются непростыми числами» = $\forall(x)\overline{P(x)} = 0$

Аналогично, справедливы равенства:

$\overline{\forall x P(x)} = \exists x \overline{P(x)}$ и $\overline{\exists x P(x)} = \forall x \overline{P(x)}$.

ЛИТЕРАТУРА

1. Некрасов В.П. Основы дискретной математики. Учебное пособие. — Екатеринбург, УГГУ, 2005. — 188 с.



**МЕТОДИЧЕСКИЕ УКАЗАНИЯ ПО ОРГАНИЗАЦИИ
САМОСТОЯТЕЛЬНОЙ РАБОТЫ И ЗАДАНИЯ ДЛЯ
ОБУЧАЮЩИХСЯ
Б1.В.03 УПРАВЛЕНИЕ ПРОЕКТАМИ И ПРОГРАММАМИ**

Программа подготовки магистров
09.04.01 Информатика и вычислительная техника

Направленность (профиль)
Технология разработки программных систем

квалификация выпускника: магистр

формы обучения: **очная, очно-заочная, заочная,**

год набора: 2018

Авторы: Дроздова И.В., доцент, к.э.н.

Одобрена на заседании кафедры

Экономики и менеджмента

(название кафедры)

Зав. кафедрой

(подпись)

Мочалова Л.А.

(Фамилия И.О.)

Протокол № 8 от 17.04.2019

(Дата)

Рассмотрена методической комиссией

Инженерно-экономического

(название факультета)

Председатель

(подпись)

Мочалова Л.А.

(Фамилия И.О.)

Протокол № 1 от 19.04.2019

(Дата)

Екатеринбург
2019

СОДЕРЖАНИЕ

ВВЕДЕНИЕ.....	3
ВОПРОСЫ ДЛЯ САМОПРОВЕРКИ.....	6
ОСНОВНЫЕ КАТЕГОРИИ ДИСЦИПЛИНЫ.....	8
САМООРГАНИЗАЦИЯ РАБОТЫ С ЛИТЕРАТУРОЙ.....	9
ПОДГОТОВКА К ПРАКТИКО-ОРИЕНТИРОВАННЫМ ЗАДАНИЯМ..	13
ПОДГОТОВКА К ПРОМЕЖУТОЧНОЙ АТТЕСТАЦИИ.....	15

ВВЕДЕНИЕ

Самостоятельная работа в высшем учебном заведении – это часть учебного процесса, метод обучения, прием учебно-познавательной деятельности, комплексная целевая стандартизованная учебная деятельность с запланированными видом, типом, формами контроля.

Самостоятельная работа представляет собой плановую деятельность обучающихся по поручению и под методическим руководством преподавателя.

Целью самостоятельной работы студентов является закрепление тех знаний, которые они получили на аудиторных занятиях, а также способствование развитию у студентов творческих навыков, инициативы, умению организовать свое время.

Самостоятельная работа реализует следующие задачи:

- предполагает освоение курса дисциплины;
- помогает освоению навыков учебной и научной работы;
- способствует осознанию ответственности процесса познания;
- способствует углублению и пополнению знаний студентов, освоению ими навыков и умений;
- формирует интерес к познавательным действиям, освоению методов и приемов познавательного процесса,
- создает условия для творческой и научной деятельности обучающихся;
- способствует развитию у студентов таких личных качеств, как целеустремленность, заинтересованность, исследование нового.

Самостоятельная работа обучающегося выполняет следующие функции:

- развивающую (повышение культуры умственного труда, приобщение к творческим видам деятельности, обогащение интеллектуальных способностей студентов);
- информационно-обучающую (учебная деятельность студентов на аудиторных занятиях, неподкрепленная самостоятельной работой, становится мало результативной);
- ориентирующую и стимулирующую (процессу обучения придается ускорение и мотивация);
- воспитательную (формируются и развиваются профессиональные качества бакалавра и гражданина);
- исследовательскую (новый уровень профессионально-творческого мышления).

Организация самостоятельной работы студентов должна опираться на определенные требования, а, именно:

- сложность осваиваемых знаний должна соответствовать уровню развития студентов;
- стандартизация заданий в соответствии с логической системой курса дисциплины;
- объем задания должен соответствовать уровню студента;
- задания должны быть адаптированными к уровню студентов.

Содержание самостоятельной работы студентов представляет собой, с одной стороны, совокупность теоретических и практических учебных заданий, которые должен выполнить студент в процессе обучения, объект его деятельности; с другой стороны – это способ деятельности студента по выполнению соответствующего теоретического или практического учебного задания.

Свое внешнее выражение содержание самостоятельной работы студентов находит во всех организационных формах аудиторной и внеаудиторной деятельности, в ходе самостоятельного выполнения различных заданий.

Функциональное предназначение самостоятельной работы студентов в процессе практических занятий по овладению специальными знаниями заключается в самостоятельном прочтении, просмотре, прослушивании, наблюдении, конспектировании, осмыслении, запоминании и воспроизведении определенной информации. Цель и планирование самостоятельной работы студента определяет преподаватель. Вся информация осуществляется на основе ее воспроизведения.

Так как самостоятельная работа тесно связана с учебным процессом, ее необходимо рассматривать в двух аспектах:

1. аудиторная самостоятельная работа – практические занятия;
2. внеаудиторная самостоятельная работа – подготовка к практическим занятиям, подготовка к устному опросу, участию в дискуссиях, решению кейс-задач и др.

Основные формы организации самостоятельной работы студентов определяются следующими параметрами:

- содержание учебной дисциплины;
- уровень образования и степень подготовленности студентов;
- необходимость упорядочения нагрузки студентов при самостоятельной работе.

Таким образом, самостоятельная работа студентов является важнейшей составной частью процесса обучения.

Методические указания по организации самостоятельной работы и задания для обучающихся по дисциплине «Управление проектами и программами» обращают внимание студента на главное, существенное в изучаемой дисциплине, помогают выработать умение анализировать явления и факты, связывать теоретические положения с практикой, а также облегчают подготовку к сдаче экзамена.

Настоящие методические указания позволят студентам самостоятельно овладеть фундаментальными знаниями, профессиональными умениями и навыками деятельности по профилю подготовки, опытом творческой и исследовательской деятельности, и направлены на формирование компетенций, предусмотренных учебным планом поданной программой подготовки магистров.

Видами самостоятельной работы обучающихся по дисциплине «Управление проектами и программами» являются:

- самостоятельное изучение тем курса (в т.ч. рассмотрение основных категорий дисциплины, работа с литературой);
- подготовка к практическим и лабораторным занятиям (в т.ч. ответы на вопросы для самопроверки (самоконтроля));
- выполнение самостоятельного письменного домашнего задания (практико-ориентированного задания);
- подготовка к экзамену.

В методических указаниях представлены материалы для самостоятельной работы и рекомендации по организации отдельных её видов.

ВОПРОСЫ ДЛЯ САМОПРОВЕРКИ

Тема 1. Введение в управление проектами

Охарактеризуйте концепцию управления проектами.

Назовите этапы развития методов управления проектами.

Какова взаимосвязь управления проектами и управления инвестициями?

Какова взаимосвязь между управлением проектами и функциональным менеджментом?

Каковы задачи и этапы перехода к проектному управлению?

Приведите известную Вам классификацию типов проектов.

Тема 2. Система стандартов и сертификации в области управления проектами

Перечислите стандарты, применяемые к отдельным объектам управления проектами (проект, программа, портфель проектов).

Перечислите стандарты, определяющие требования к квалификации участников управления проектами (менеджеры проектов, участники команд управления проектами).

Перечислите стандарты, применяемые к системе управления проектами организации в целом и позволяющие оценить уровень зрелости организационной системы проектного менеджмента.

Как осуществляется международная сертификация по управлению проектами.

Тема 3. Жизненный цикл проекта и его фазы

Охарактеризуйте предынвестиционную фазу жизненного цикла проекта.

Охарактеризуйте инвестиционную и эксплуатационную фазы жизненного цикла проекта:

Охарактеризуйте эксплуатационную фазу жизненного цикла проекта.

Тема 4. Процессы и методы управления проектами

Что включает планирование проекта?

Опишите методы управления проектом.

Как осуществляется контроль и регулирование проекта?

Что подразумевает управление стоимостью проекта?

Опишите управление работами по проекту.

Что включает управление ресурсами проекта?

Как осуществляется управление командой проекта?

Тема 5. Специальные вопросы управления проектами

Опишите организационные структуры управления проектами.

Что подразумевает организация офиса проекта?

Как осуществляется оценка эффективности инвестиционных проектов?

Для чего и как нужно управлять рисками при реализации проекта?

Каковы особенности управления проектами при освоении минерально-сырьевой базы?

Тема 6. Информационное обеспечение проектного управления

Как осуществляется управление коммуникациями проекта?

Охарактеризуйте элементы информационной системы управления проектами.

Каковы требования к информационному обеспечению на разных уровнях управления?

ОСНОВНЫЕ КАТЕГОРИИ ДИСЦИПЛИНЫ

Тема 1. Введение в управление проектами

Управление проектами

Проект

Управление инвестициями

Тема 2. Система стандартов и сертификации в области управления проектами

Проект

Программа

Портфель проектов

Менеджер проекта

Организационная система проектного менеджмента

Тема 3. Жизненный цикл проекта и его фазы

Жизненный цикл проекта

Предынвестиционная фаза

Инвестиционная фаза

Эксплуатационная фаза

Проектная документация

Тема 4. Процессы и методы управления проектами

Планирование проекта

Цель проекта

Задача проекта

Диаграмма Ганта

Сетевой график

Управление стоимостью проекта

Бюджетирование проекта

Управление ресурсами проекта

Команда проекта

Тема 5. Специальные вопросы управления проектами

Организационная структура управления проектами

Офиса проекта

Маркетинг проекта

Проектное финансирование

Управление рисками

Конъюнктура рынков минерального сырья

Тема 6. Информационное обеспечение проектного управления

Управление коммуникациями проекта

Информационная система управления проектами

САМООРГАНИЗАЦИЯ РАБОТЫ С ЛИТЕРАТУРОЙ

Самостоятельное изучение тем курса осуществляется на основе списка рекомендуемой литературы к дисциплине. При работе с книгой необходимо научиться правильно ее читать, вести записи. Самостоятельная работа с учебными и научными изданиями профессиональной и общекультурной тематики – это важнейшее условие формирования научного способа познания.

Основные приемы работы с литературой можно свести к следующим:

- составить перечень книг, с которыми следует познакомиться;
- перечень должен быть систематизированным (что необходимо для семинаров, что для экзаменов, что пригодится для написания курсовых и выпускных квалификационных работ (ВКР), а что выходит за рамки официальной учебной деятельности, и расширяет общую культуру);
- обязательно выписывать все выходные данные по каждой книге (при написании курсовых и выпускных квалификационных работ это позволит экономить время);
- определить, какие книги (или какие главы книг) следует прочитать более внимательно, а какие – просто просмотреть;
- при составлении перечней литературы следует посоветоваться с преподавателями и руководителями ВКР, которые помогут сориентироваться, на что стоит обратить большее внимание, а на что вообще не стоит тратить время;
- все прочитанные монографии, учебники и научные статьи следует конспектировать, но это не означает, что надо конспектировать «все подряд»: можно выписывать кратко основные идеи автора и иногда приводить наиболее яркие и показательные цитаты (с указанием страниц);
- если книга – собственная, то допускается делать на полях книги краткие пометки или же в конце книги, на пустых страницах просто сделать свой «предметный указатель», где отмечаются наиболее интересные мысли и обязательно указываются страницы в тексте автора;
- следует выработать способность «воспринимать» сложные тексты; для этого лучший прием – научиться «читать медленно», когда понятно каждое прочитанное слово (а если слово незнакомое, то либо с помощью словаря, либо с помощью преподавателя обязательно его узнать). Таким образом, чтение текста является частью познавательной деятельности. Ее цель – извлечение из текста необходимой информации.

От того, насколько осознанна читающим собственная внутренняя установка при обращении к печатному слову (найти нужные сведения, усвоить информацию полностью или частично, критически проанализировать материал и т.п.) во многом зависит эффективность осуществляемого действия. Грамотная работа с книгой, особенно если речь идет о научной литературе, предполагает соблюдение ряда правил, для овладения которыми необходимо настойчиво учиться. Это серьезный, кропотливый труд. Прежде всего, при такой работе невозможен формальный, поверхностный подход. Не механическое заучивание, не простое накопление цитат, выдержек, а

сознательное усвоение прочитанного, осмысление его, стремление дойти до сути – вот главное правило. Другое правило – соблюдение при работе над книгой определенной последовательности. Вначале следует ознакомиться с оглавлением, содержанием предисловия или введения. Это дает общую ориентировку, представление о структуре и вопросах, которые рассматриваются в книге.

Следующий этап – чтение. Первый раз целесообразно прочитать книгу с начала до конца, чтобы получить о ней цельное представление. При повторном чтении происходит постепенное глубокое осмысление каждой главы, критического материала и позитивного изложения; выделение основных идей, системы аргументов, наиболее ярких примеров и т.д. Непременным правилом чтения должно быть выяснение незнакомых слов, терминов, выражений, неизвестных имен, названий. Студентам с этой целью рекомендуется заводить специальные тетради или блокноты. Важная роль в связи с этим принадлежит библиографической подготовке студентов. Она включает в себя умение активно, быстро пользоваться научным аппаратом книги, справочными изданиями, каталогами, умение вести поиск необходимой информации, обрабатывать и систематизировать ее.

Выделяют четыре основные установки в чтении текста:

- информационно-поисковая (задача – найти, выделить искомую информацию);
- усваивающая (усилия читателя направлены на то, чтобы как можно полнее осознать и запомнить, как сами сведения, излагаемые автором, так и всю логику его рассуждений);
- аналитико-критическая (читатель стремится критически осмыслить материал, проанализировав его, определив свое отношение к нему);
- творческая (создает у читателя готовность в том или ином виде – как отправной пункт для своих рассуждений, как образ для действия по аналогии и т.п. – использовать суждения автора, ход его мыслей, результат наблюдения, разработанную методику, дополнить их, подвергнуть новой проверке).

С наличием различных установок обращения к тексту связано существование и нескольких видов чтения:

- библиографическое – просматривание карточек каталога, рекомендательных списков, сводных списков журналов и статей за год и т.п.;
- просмотрное – используется для поиска материалов, содержащих нужную информацию, обычно к нему прибегают сразу после работы со списками литературы и каталогами, в результате такого просмотра читатель устанавливает, какие из источников будут использованы в дальнейшей работе;
- ознакомительное – подразумевает сплошное, достаточно подробное прочтение отобранных статей, глав, отдельных страниц; цель – познакомиться с характером информации, узнать, какие вопросы вынесены автором на рассмотрение, провести сортировку материала;
- изучающее – предполагает доскональное освоение материала; в ходе такого чтения проявляется доверие читателя к автору, готовность принять

изложенную информацию, реализуется установка на предельно полное понимание материала;

- аналитико-критическое и творческое чтение – два вида чтения близкие между собой тем, что участвуют в решении исследовательских задач.

Первый из них предполагает направленный критический анализ, как самой информации, так и способов ее получения и подачи автором; второе – поиск тех суждений, фактов, по которым, или, в связи с которыми, читатель считает нужным высказать собственные мысли.

Из всех рассмотренных видов чтения основным для студентов является изучающее – именно оно позволяет в работе с учебной и научной литературой накапливать знания в различных областях. Вот почему именно этот вид чтения в рамках образовательной деятельности должен быть освоен в первую очередь. Кроме того, при овладении данным видом чтения формируются основные приемы, повышающие эффективность работы с текстом. Научная методика работы с литературой предусматривает также ведение записи прочитанного. Это позволяет привести в систему знания, полученные при чтении, сосредоточить внимание на главных положениях, зафиксировать, закрепить их в памяти, а при необходимости вновь обратиться к ним.

Основные виды систематизированной записи прочитанного:

Аннотирование – предельно краткое связное описание просмотренной или прочитанной книги (статьи), ее содержания, источников, характера и назначения.

Планирование – краткая логическая организация текста, раскрывающая содержание и структуру изучаемого материала.

Тезирование – лаконичное воспроизведение основных утверждений автора без привлечения фактического материала.

Цитирование – дословное выписывание из текста выдержек, извлечений, наиболее существенно отражающих ту или иную мысль автора.

Конспектирование – краткое и последовательное изложение содержания прочитанного. Конспект – сложный способ изложения содержания книги или статьи в логической последовательности. Конспект аккумулирует в себе предыдущие виды записи, позволяет всесторонне охватить содержание книги, статьи. Поэтому умение составлять план, тезисы, делать выписки и другие записи определяет и технологию составления конспекта.

Как правильно составлять конспект? Внимательно прочитайте текст. Уточните в справочной литературе непонятные слова. При записи не забудьте вынести справочные данные на поля конспекта. Выделите главное, составьте план, представляющий собой перечень заголовков, подзаголовков, вопросов, последовательно раскрываемых затем в конспекте. Это первый элемент конспекта. Вторым элементом конспекта являются тезисы. Тезис - это кратко сформулированное положение. Для лучшего усвоения и запоминания материала следует записывать тезисы своими словами. Тезисы, выдвигаемые в конспекте, нужно доказывать. Поэтому третий элемент конспекта - основные доводы, доказывающие истинность рассматриваемого тезиса. В конспекте

могут быть положения и примеры. Законспектируйте материал, четко следуя пунктам плана. При конспектировании старайтесь выразить мысль своими словами. Записи следует вести четко, ясно. Грамотно записывайте цитаты. Цитируя, учитывайте лаконичность, значимость мысли. При оформлении конспекта необходимо стремиться к емкости каждого предложения. Мысли автора книги следует излагать кратко, заботясь о стиле и выразительности написанного. Число дополнительных элементов конспекта должно быть логически обоснованным, записи должны распределяться в определенной последовательности, отвечающей логической структуре произведения. Для уточнения и дополнения необходимо оставлять поля.

Конспектирование - наиболее сложный этап работы. Овладение навыками конспектирования требует от студента целеустремленности, повседневной самостоятельной работы. Конспект ускоряет повторение материала, экономит время при повторном, после определенного перерыва, обращении к уже знакомой работе. Учитывая индивидуальные особенности каждого студента, можно дать лишь некоторые, наиболее оправдавшие себя общие правила, с которыми преподаватель и обязан познакомить студентов:

1. Главное в конспекте не объем, а содержание. В нем должны быть отражены основные принципиальные положения источника, то новое, что внес его автор, основные методологические положения работы. Умение излагать мысли автора сжато, кратко и собственными словами приходит с опытом и знаниями. Но их накоплению помогает соблюдение одного важного правила – не торопиться записывать при первом же чтении, вносить в конспект лишь то, что стало ясным.

2. Форма ведения конспекта может быть самой разнообразной, она может изменяться, совершенствоваться. Но начинаться конспект всегда должен с указания полного наименования работы, фамилии автора, года и места издания; цитаты берутся в кавычки с обязательной ссылкой на страницу книги.

3. Конспект не должен быть «слепым», безликим, состоящим из сплошного текста. Особо важные места, яркие примеры выделяются цветным подчеркиванием, взятием в рамочку, оттенением, пометками на полях специальными знаками, чтобы можно было быстро найти нужное положение. Дополнительные материалы из других источников можно давать на полях, где записываются свои суждения, мысли, появившиеся уже после составления конспекта.

ПОДГОТОВКА К ПРАКТИКО-ОРИЕНТИРОВАННЫМ ЗАДАНИЯМ

Практико-ориентированные задания выступают средством формирования у студентов системы интегрированных умений и навыков, необходимых для освоения профессиональных компетенций. Это могут быть ситуации, требующие применения умений и навыков, специфичных для соответствующего профиля обучения (знания содержания предмета), ситуации, требующие организации деятельности, выбора её оптимальной структуры личностно-ориентированных ситуаций (нахождение нестандартного способа решения).

Кроме этого, они выступают средством формирования у студентов умений определять, разрабатывать и применять оптимальные методы решения профессиональных задач. Они строятся на основе ситуаций, возникающих на различных уровнях осуществления практики и формулируются в виде производственных поручений (заданий).

Под *практико-ориентированными заданиями* понимают задачи из окружающей действительности, связанные с формированием практических навыков, необходимых в повседневной жизни, в том числе с использованием элементов производственных процессов.

Цель практико-ориентированных заданий – приобретение умений и навыков практической деятельности по изучаемой дисциплине.

Задачи практико-ориентированных заданий:

- закрепление, углубление, расширение и детализация знаний студентов при решении конкретных задач;
- развитие познавательных способностей, самостоятельности мышления, творческой активности;
- овладение новыми методами и методиками изучения конкретной учебной дисциплины;
- обучение приемам решения практических задач;
- выработка способности логического осмысления полученных знаний для выполнения заданий;
- обеспечение рационального сочетания коллективной и индивидуальной форм обучения.

Важными отличительными особенностями практико-ориентированных задания от стандартных задач (предметных, межпредметных, прикладных) являются:

- значимость (познавательная, профессиональная, общекультурная, социальная) получаемого результата, что обеспечивает познавательную мотивацию обучающегося;
- условие задания сформулировано как сюжет, ситуация или проблема, для разрешения которой необходимо использовать знания из разных разделов основного предмета, из другого предмета или из жизни, на которые нет явного указания в тексте задания;

- информация и данные в задании могут быть представлены в различной форме (рисунок, таблица, схема, диаграмма, график и т.д.), что потребует распознавания объектов;

- указание (явное или неявное) области применения результата, полученного при решении задания.

Кроме выделенных четырех характеристик, практико-ориентированные задания имеют следующие:

1. по структуре эти задания – нестандартные, т.е. в структуре задания не все его компоненты полностью определены;

2. наличие избыточных, недостающих или противоречивых данных в условии задания, что приводит к объемной формулировке условия;

3. наличие нескольких способов решения (различная степень рациональности), причем данные способы могут быть неизвестны учащимся, и их требуется сконструировать.

При выполнении практико-ориентированных заданий следует руководствоваться следующими общими рекомендациями:

- для выполнения практико-ориентированного задания необходимо внимательно прочитать задание, повторить лекционный материал по соответствующей теме, изучить рекомендуемую литературу, в т.ч. дополнительную;

- выполнение практико-ориентированного задания включает постановку задачи, выбор способа решения задания, разработку алгоритма практических действий, программы, рекомендаций, сценария и т. п.;

- если практико-ориентированное задание выдается по вариантам, то получить номер варианта исходных данных у преподавателя; если нет вариантов, то нужно подобрать исходные данные самостоятельно, используя различные источники информации;

- для выполнения практико-ориентированного задания может использоваться метод малых групп. Работа в малых группах предполагает решение определенных образовательных задач в рамках небольших групп с последующим обсуждением полученных результатов. Этот метод развивает навыки сотрудничества, достижения компромиссного решения, аналитические способности.

ПОДГОТОВКА К ПРОМЕЖУТОЧНОЙ АТТЕСТАЦИИ

При подготовке к экзамену по дисциплине «Управление проектами и программами» обучающемуся рекомендуется:

1. повторить пройденный материал и ответить на вопросы, используя конспект и материалы лекций. Если по каким-либо вопросам у студента недостаточно информации в лекционных материалах, то необходимо получить информацию из раздаточных материалов и/или учебников (литературы), рекомендованных для изучения дисциплины «Управление проектами и программами».

Целесообразно также дополнить конспект лекций наиболее существенными и важными тезисами для рассматриваемого вопроса;

2. при изучении основных и дополнительных источников информации в рамках выполнения заданий на экзамене особое внимание необходимо уделять схемам, рисункам, графикам и другим иллюстрациям, так как подобные графические материалы, как правило, в наглядной форме отражают главное содержание изучаемого вопроса;

3. при изучении основных и дополнительных источников информации в рамках выполнения заданий на экзамене (в случаях, когда отсутствует иллюстративный материал) особое внимание необходимо обращать на наличие в тексте словосочетаний вида «во-первых», «во-вторых» и т.д., а также дефисов и перечислений (цифровых или буквенных), так как эти признаки, как правило, позволяют структурировать ответ на предложенное задание.

Подобную текстовую структуризацию материала слушатель может трансформировать в рисунки, схемы и т. п. для более краткого, наглядного и удобного восприятия (иллюстрации целесообразно отразить в конспекте лекций – это позволит оперативно и быстро найти, в случае необходимости, соответствующую информацию);

4. следует также обращать внимание при изучении материала для подготовки к экзамену на словосочетания вида «таким образом», «подводя итог сказанному» и т.п., так как это признаки выражения главных мыслей и выводов по изучаемому вопросу (пункту, разделу). В отдельных случаях выводы по теме (разделу, главе) позволяют полностью построить (восстановить, воссоздать) ответ на поставленный вопрос (задание), так как содержат в себе основные мысли и тезисы для ответа.

МИНИСТЕРСТВО НАУКИ И ВЫСШЕГО ОБРАЗОВАНИЯ
РОССИЙСКОЙ ФЕДЕРАЦИИ

ФГБОУ ВО «Уральский государственный горный университет»



**МЕТОДИЧЕСКИЕ УКАЗАНИЯ
ПО ПРАКТИЧЕСКИМ ЗАНЯТИЯМ**

**Б1.В.02 КОММУНИКАЦИИ В ДЕЛОВОЙ
И АКАДЕМИЧЕСКОЙ СФЕРАХ**

Направление подготовки
Информатика и вычислительная техника

Профиль
Технология разработки программных систем

квалификация выпускника: магистр

формы обучения: очная, заочная

год набора: 2019

Автор: Карякина М. В., канд. филол. наук

Одобрена на заседании кафедры

Иностранных языков
и деловой коммуникации

Зав. кафедрой

Юсупова Л. Г.

Протокол № 8 от 17.04.2019

Рассмотрена методической комиссией

Инженерно-экономического
(название факультета)

Председатель

Мочалова Л.А.

Протокол № 1 от 19.04.2019

Екатеринбург
2019

Методические указания по практическим занятиям содержат краткие теоретические сведения по изучаемым в курсе «Коммуникации в деловой и академической сферах» темам и комплекс упражнений, формирующих необходимые навыки. Указания предназначены для использования на практических занятиях.

ТЕМА 1. КОММУНИКАЦИЯ. ПРИНЦИПЫ ЭФФЕКТИВНОГО РЕЧЕВОГО ВЗАИМОДЕЙСТВИЯ

Слово «коммуникация» происходит от лат. *communico* – делаю общим, связываю, общаюсь. От слова «коммуникация» образованы слова «коммуникабельность» (способность к общению, общительность), «коммуникабельный» (общительный), а также «коммуникативный» (относящийся к коммуникации).

Определений термина «коммуникация» очень много. «Американский ученый-психиатр Юрген Рюш выделил 40 различных подходов к коммуникации в разных сферах, включая архитектуру, антропологию, психологию, политику и многие другие».

Задание 1. Сравните определения термина «коммуникация».

Определение 1: **КОММУНИКАЦИЯ**, -и, ж. **1.** Путь сообщения, линия связи (спец.). *Воздушные, водные коммуникации. Подземные коммуникации.* **2.** Сообщение, общение (книжн.). *Речь как средство коммуникации. Средства массовой коммуникации* (печать, радио, кино, телевидение). || *прил. коммуникационный*, -ая, -ое (к 1 знач.) и **коммуникативный**, -ая, -ое (к 2 знач.). *Коммуникационные линии. Коммуникативные функции.* (Ожегов С. И., Шведова Н. Ю. Толковый словарь русского языка: 80 000 слов и фразеологических выражений. 4-е изд. М., 2003. 944 с. с. 287).

Определение 2: **КОММУНИКАЦИЯ** *англ.* communication. Сообщение или передача при помощи языка некоторого мысленного содержания. (Ахманова О. С. Словарь лингвистических терминов. Изд. 4-е. М., 2007. 576с. С. 200-201).

Социальная коммуникация осуществляется между людьми при помощи речи, поэтому называется также речевой коммуникацией или общением. Некоторые исследователи различают термины «речевая коммуникация» и «общение» на том основании, что общение – это процесс приращения, выработки новой информации, повышающий степень общности его участников, т.е. рождение новых идей, а не только обмен информацией и её сохранение. Но мы будем использовать данные термины как синонимы. Речевая коммуникация – это «речемыслительная деятельность, осуществляемая в целях взаимодействия».

Речевая деятельность является одним из видов деятельности человека. Она всегда *целенаправленна* (хотя цель может и не осознаваться) и *состоит из нескольких последовательных фаз*: ориентировка, планирование, реализация и контроль. «В соответствии с этими фазами осуществляется каждое отдельное речевое действие. В реализации речевого действия выделяются следующие *этапы*:

- 1) *подготовка высказывания*: осознание мотивов, потребностей, целей, вероятностное прогнозирование результатов высказывания на основе прошлого опыта и учета обстановки;
- 2) *структурирование высказывания*: выбор слов, расположение их в нужной последовательности и грамматическое оформление – все это происходит во внутреннем плане;
- 3) *переход к внешней речи*: звуковое или графическое оформление высказывания».

Речевое взаимодействие (коммуникативный акт) – это процесс, включающий в себя речевое событие и его восприятие (декодирование, т.е. понимание, и оценку) и реагирование на него, т. е. совокупность речевых актов, представляющая собой обмен информацией при помощи речи между коммуникантами (адресантом и адресатом).

СХЕМА РЕЧЕВОГО ВЗАИМОДЕЙСТВИЯ

В определённой *речевой ситуации* (в определённом месте и в определённое время, в определённой обстановке) *адресант*, имея определённую *цель*, используя определённый *код* (язык), порождает *высказывание* по поводу *референта* (предмета речи). Адресат, обладая знанием кода, дешифрует высказывание о референте и реагирует на него.

Задание 2. Представьте следующую речевую ситуацию: вам необходимо объяснить суть технологического процесса флотации адресату, ничего о нем не знающем (предположим, родитель ребенку или профессор студентам). Прочитайте научное описание этого процесса и напишите свое, адаптированное к условиям описанной ситуации (на выбор).

«Флотация (фр. *flottation*, от *flotter* – плавать) – один из методов обогащения полезных ископаемых, который основан на различии способностей минералов удерживаться на межфазовой поверхности, обусловленный различием в удельных поверхностных энергиях. Гидрофобные (плохо смачиваемые водой) частицы минералов избирательно закрепляются на границе раздела фаз, обычно газа и воды, и отделяются от гидрофильных (хорошо смачиваемых водой) частиц. При флотации пузырьки газа или капли масла прилипают к плохо смачиваемым водой частицам и поднимают их к поверхности.

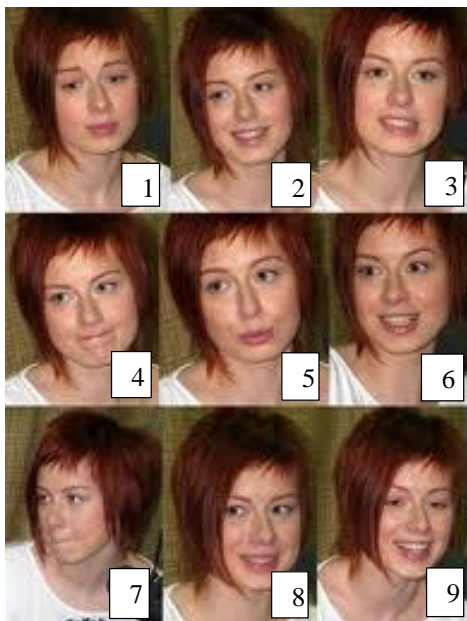
Флотация применяется также для очистки воды от органических веществ и твёрдых взвесей, разделения смесей, ускорения отстаивания в химической, нефтеперерабатывающей, пищевой и др. отраслях промышленности».

Высказывание в письменной форме передается графически, в устной – в виде звучащей речи. При передаче содержания высказывания используются как языковые средства, которые называют вербальными, так и невербальные средства. Выбор вербальных средств определяется особенностями речевой ситуации (местом, временем, условиями общения, особенностями коммуникантов, типом взаимодействия). В случае деловой и академической коммуникации применяются средства литературного языка, в частности официально-делового и научного стилей. В такой ситуации следует избегать использования средств таких разновидностей языка, как жаргоны, диалекты и просторечие.

Невербальные средства, передающие информацию совместно с вербальными изучаются *паралингвистикой* (от греч. *pará* – «около»). К невербальным средствам общения относятся:

- *просодические* (от греч. *prosodia* – ударение, припев) – ритмико-интонационные особенности речи: высота и громкость голосового тона, тембр голоса, сила ударения.
- *проксемические* (англ. *proxemics*) – средства пространственной организации общения. Это дистанция, поза.
- *кинестические* (от греч. *kinetis* – движение) средства – зрительно воспринимаемые движения другого человека, выполняющие выразительно-регулятивную функцию в общении. Это мимика, взгляд, поза, жест, походка, направление движения (по Данцеву, Нефёдову).
- *экстралингвистические* (от лат. *extra* – вне, сверх и *lingua* – язык) – включённые в речь психофизиологические проявления – паузы, вздохи, кашель, смех и проч.
- *такестические* (от лат. *tactus* – прикосновение, ощущение) – средства передачи информации при помощи физического контакта – рукопожатия, похлопывания, поцелуя.

Задание 2. Определите, какую информацию передает мимика на фото 1-9.



Для речевого взаимодействия от участников коммуникативного акта требуется понимание собственной социальной роли и роли партнера, определяемые их социальным положением (возрастным, половым, должностным и т. д.). Это необходимо для ориентировки в ситуации и выбора соответствующей манеры речевого поведения. Кроме того, в ходе общения могут быть выделены ситуативные роли говорящих, существенно влияющие на характер общения.

Коммуникативное намерение (интенция) – желание вступить в общение с другим лицом. Речевое взаимодействие имеет коммуникативную цель (результат, на который направлен коммуникативный акт). Она достигается благодаря *коммуникативной стратегии* (совокупности запланированных говорящим и реализуемых в ходе коммуникативного акта теоретических ходов). *Коммуникативной компетенцией* называют рабочий набор коммуникативных стратегий, присущих кому-либо.

Достижение коммуникативной цели становится возможным благодаря решению ряда коммуникативных задач (осуществлению тактических ходов), которые реализуют коммуникативную тактику (совокупность практических ходов в реальном процессе речевого взаимодействия).

Общению могут препятствовать *коммуникативные барьеры*: фонетический (быстроговорение, невнятность, неразборчивость речи, неправильные ударения и акценты), семантический (непонимание значения слов), стилистический, логический (несоответствие парадигме мышления партнера по общению).

Основной принцип организации эффективного речевого взаимодействия, предполагающий готовность партнёров к сотрудничеству, - *принцип кооперации* – был сформулирован Г. П. Грайсом:

«Твой коммуникативный вклад на каждом шаге диалога должен быть таким, какого требует совместно принятая цель (направление) этого диалога».

Принцип кооперации включает постулаты четырёх категорий:

- *максима количества* («Твоё высказывание должно содержать не меньше информации, чем требуется»; «Твое высказывание должно содержать не больше информации, чем требуется»);
- *максима качества* («Старайся, чтобы высказывание было истинным»; «Не говори того, что считаешь ложным»; «Не говори того, для чего у тебя нет достаточных оснований»);
- *максима отношения* (постулат релевантности «Не отклоняйся от темы разговора»);

- *максима способа* («Выражайся ясно»; «Избегай непонятных выражений»; «Избегай неоднозначных выражений»; «Избегай ненужного многословия»).

Коммуникативный кодекс, регулирующий речевое поведение коммуникантов в процессе речевого взаимодействия, включает шесть правил, выделенных Дж.Н.Личем:

- *правило такта*: не следует затрагивать тем, потенциально опасных для собеседника (частная жизнь, индивидуальные предпочтения и т. д.);

- *правило великодушия*: не следует связывать партнера обязательствами, обещаниями, клятвой и т. д., т. е. как-то обременять его;

- *правило одобрения*, позитивности в оценке других: не осуждайте других (Не судите, да не судимы будете);

- *правило скромности*: не будьте высокомерны в разговоре с собеседником;

- *правило согласия*: старайтесь избегать конфликтных ситуаций во имя решения коммуникативных целей;

- *правило симпатии*: демонстрируйте доброжелательность по отношению к партнеру (безучастный контакт является неэффективным).

Важнейшие критерии в составе коммуникативного кодекса – *критерий истинности* (верности действительности) и *критерий искренности* (верности себе).

Речевое взаимодействие становится эффективным в условиях позитивного психологического климата, помогающего установить контакт и взаимопонимание в процессе общения. Его созданию способствуют следующие принципы:

- *принцип равной безопасности* (непричинение морального вреда: запрет на оскорбительные выпады, унижение чувства собственного достоинства партнера)

- *принцип децентрической направленности* (непричинение ущерба делу: силы участников коммуникации должны быть направлены на поиск оптимального решения проблемы; в отличие от эгоцентрической характеризуется умением анализировать ситуацию с точки зрения другого человека, исходить из интересов дела)

- *принцип адекватности* того, что воспринято, тому, что сказано (непричинение ущерба сказанному путём намеренного искажения смысла).

Умение внимательно слушать и понимать другого человека является необходимым условием эффективной речевой коммуникации. «Исследования показывают, что умением выслушать собеседника сосредоточенно и выдержанно, вникнуть в сущность того, что говорится, обладают не более 10 % людей, а руководители слушают с 25-процентной эффективностью» (Введенская).

Слушание – это процесс восприятия, декодирования и понимания речи говорящего.

Виды слушания:

- *рефлексивное* (активное вмешательство в речь собеседника с целью оказать ему помощь в выражении мыслей и чувств, в обеспечении правильного и точного понимания собеседниками друг друга);

нерефлексивное (умение слушать, не вмешиваясь в речь собеседника).

Принципы хорошего слушания:

- «Старайтесь сконцентрироваться на человеке, который говорит с вами; обращайтесь внимание не только на его слова, но и на звук голоса, мимику, жесты, позу и т. д. Это позволит получить дополнительные сведения о внутреннем состоянии собеседника, его отношении к предмету обсуждения, о реакции на слова партнера и т. д.

- Покажите говорящему, что вы его понимаете, используя приёмы рефлексивного слушания (уточнения, переформулирования, обращения к чувствам, резюмирования).

- Не давайте оценок, не давайте советов».

Этикетные нормы речевого поведения связаны с понятиями этики и этикета. Этика (от греч. – нрав, обычай) – философское учение о морали и нравственности, а также система моральных и нравственных норм определённой социокультурной общности. Этикет – это

правила должного поведения людей в обществе, основанные на нормах морали и национально-культурных традициях. Возникновение понятия «этикет» (от франц. *etiquette* – этикетка) связано с именем французского короля Людовика XIV (1638-1715), при дворе которого гостям раздавались специальные карточки (этикетки) с изложенными на них правилами поведения. В этикете конкретизируются положения этики. Этикет основан на *нравственных понятиях и категориях* - вежливость и доброжелательность, тактичность и корректность, порядочность и правдивость, благородство и доброта. «Одна из важнейших функций этикета – снятие агрессии. Она реализуется в правильном выборе тона общения, прежде всего в отсутствии категоричных оценок» (Колтунова).

Деловому человеку необходимо соблюдать несколько видов этикетных правил – общегражданского и делового этикета. При ведении бизнеса на международном уровне нужно знать и выполнять правила дипломатического этикета.

Владение этикетом обладает целым рядом преимуществ:

- оно *облегчает общение* между деловыми партнёрами, так как гарантирует уважительное отношение друг к другу;
- способствует приобретению положительной репутации, *порождает доверие*, говорит о готовности к продуктивному диалогу;
- снимает чувство скованности, *придаёт уверенности*.
- *способствует развитию чувства такта* (умения говорить и действовать с учетом индивидуальных психологических особенностей и настроений других людей);
- позволяет *сохранять собственное достоинство и проявлять уважение* к окружающим даже в сложных и конфликтных ситуациях.

Речевой этикет представляет собой установленные в обществе правила речевого поведения, основанные на нормах морали и национально-культурных традициях. К соблюдению речевых этикетных норм относится проявление таких качеств, как вежливость, внимательность, тактичность, выдержанность, выражаемых в конкретных речевых действиях.

Нормы речевого этикета можно разделить по цели использования на нормы обращения, нормы приветствия, нормы прощания, нормы выражения благодарности, сочувствия, соболезнования, нормы приглашения, поздравления, нормы высказывания замечаний, предупреждений (критики), предложение, советов, просьб, согласия, разрешения, отказа, комплимента.

Задание 3. Приведите свой вариант приведенных предложений, сохраняя их основной смысл и соблюдая речевой этикет делового общения: «Вы совершенно неправы!»; «Вы что так долго ковыряетесь!»; «Ты просто не знаешь или не понимаешь этого!»; «Ты не способен самостоятельно решить ни одну проблему!»; «Опять ты опоздал!»; «Привет! Выглядишь сногсшибательно! Этот серый костюм очень подходит к твоему характеру».

Задание 4. Придумайте деловой комплимент и ответ на него. Например, комплимент: «Какую интересную идею Вы высказали во время обсуждения проекта!» - ответ: «Спасибо, мне кажется, что это решение будет оптимальным. Если Вам нравится идея, давайте вместе поработаем над ее реализацией».

В ходе коммуникации могут возникать конфликтные ситуации. Понимание структуры и сути конфликта помогает выбрать оптимальную речевую стратегию.

Задание 5. Прочитайте описание конфликта. Определите его предмет, основных участников, их позиции, цели, мотивы, причины возникновения и возможные сценарии развития событий. Предложите эффективную стратегию предотвращения конфликта и/или выхода из него.

«После освобождения кабинета возникло противоречие между двумя сотрудниками, поскольку каждый считал себя наиболее достойным занять этот представительный офис. Каждый из них был неудовлетворен и не мог работать как прежде, потому что все их мысли были сосредоточены на кабинете. Через некоторое время отношения накалились до предела. Эскалация конфликта привела к вмешательству влиятельной третьей силы – начальника...».

Публичная речь – это выступление оратора перед аудиторией (публикой, собранием людей). Такие формы публичного выступления, как презентационная речь, доклад (научный или на совещании), высказывание вопроса, устная характеристика, отзыв, являются очень актуальными в сфере деловой и академической коммуникации. Умение выступать публично формируется комплексно. Есть три основных способа овладения этим искусством: 1) изучение риторики; 2) анализ образцов; 3) тренировка.

Задание 6. Приведите пример образцового для вас риторика. Опишите его.

Известный судебный деятель XIX века А.Ф.Кони утверждал: «Чтобы меньше волноваться перед выступлениями, надо быть более уверенными в себе, а это может быть только при лучшей подготовке к лекции. Чем лучше владеешь предметом, тем меньше волнуешься. Размер волнения обратно пропорционален затраченному на подготовку труду или, вернее, результату подготовки. Не видимый ни для кого предварительный труд – основа уверенности лектора». Подготовка выступления имеет следующие этапы:

1. Определение цели выступления и особенностей аудитории.
2. Выбор темы и формулирование рабочего названия.
3. Поиск и подбор материала, его анализ и организация.
4. Составление рабочего плана выступления.
5. Написание основной части текста выступления с одновременным уточнением рабочего плана.
6. Написание вступления и заключения.
7. Редактирование текста выступления.
8. Запоминание основного плана выступления.
9. Тренировка произнесения речи.

Чтобы публичная речь была эффективной, необходимо установить контакт с аудиторией и поддерживать его в течение всего выступления. Для этого очень важно установить *зрительный и голосовой контакт* со слушателями: вначале выступления охватить взглядом всю аудиторию и найти в аудитории доброжелательные, заинтересованные лица (лучше в разных её частях – секторах) и обращаться к ним. Важно смотреть в глаза одному из таких «опорных» слушателей столько, сколько необходимо, чтобы в ответном взгляде ощутить контакт. «Читайте его реакцию по глазам, следите за тем, чтобы не смотреть только в одну сторону аудитории (вправо или влево) слишком долго. Такая тактика позволит создать у каждого слушателя ощущение, что говорят именно с ним». После этого можно «переключаться» на другого слушателя в другом секторе аудитории. При этом можно перейти на другое место, ближе к «активизируемому» сектору. Ваше перемещение тоже привлечёт внимание слушателей. Не придавайте значение тому, что часть аудитории вас не слушает. Это естественно. Если 80 % слушателей заинтересовались выступлением, то это уже достижение.

Поддержанию контакта с аудиторией служит *диалогизация* выступления, т.е. имитация живого общения, для создания которой используются риторические приёмы «разговорности»:

- *непосредственное обращение* к аудитории, в качестве которого выступает личное местоимение «мы», мысленно объединяющее оратора с его слушателями;
- *проявление эмоциональности, экспрессивности* в речи (вводные слова, словосочетания, вставные и присоединительные конструкции, риторические вопросы и восклицания, слова с

эмоционально-экспрессивной и оценочной стилистической окраской), а также с помощью жестов, мимики и других невербальных средств;

- *применение разговорных синтаксических конструкций*: вопросно-ответное построение высказывания, неполные, короткие, преимущественно односоставные предложения, прямая речь.

Для того, чтобы вернуть внимание слушателей, если они устали, отвлекаются, необходима эмоциональная разрядка. «Оратор вспоминает какой-нибудь смешной случай из жизни, парадокс, афоризм, пословицу, «притягивая» их к развитию темы; делает «лирическое отступление», рассчитанное на обострение внимания аудитории; рассказывает весёлый анекдот, вызывает смех в зале... Всё это помогает поддержать затухавшую было коммуникативность и продолжать речь» [Голуб]. Риторическая практика многих выступающих показывает, что внимание аудитории трудно удерживать более 20 минут без переключения его на другую тему или без разрядки. К аудитории необходимо проявлять уважение, в частности в том, чтобы не задерживать её более отведённого вам времени.

Задание 7. Подготовьте небольшое выступление (примерно на 5 минут) по одной из тем на выбор. Придумайте название, составьте план, напишите текст выступления, потренируйтесь произнести подготовленную речь, выступите с этой речью на занятии.

ТЕМА 2. ДЕЛОВАЯ КОММУНИКАЦИЯ

«*Деловое общение* – это межличностное общение с целью организации и оптимизации того или иного вида предметной деятельности: производственной, научной, коммерческой, управленческой и т.д.»

Особенности делового общения заключаются в специфике речевой ситуации, в которой происходит такое взаимодействие, осуществляемое в административно-правовых рамках. Участники делового общения – официальные должностные лица, исполняющие свои служебные обязанности. Цель делового общения – организация плодотворного сотрудничества, построенного на взаимном уважении и доверии.

Другие особенности деловой коммуникации:

- регламентированность (подчинённость установленным правилам и ограничениям, обусловленным национальными культурными традициями, общественными нормами поведения, корпоративной культурой);
- соблюдение участниками ролевого амплуа;
- повышенная ответственность участников за его результат;
- строгость к использованию речевых средств.

Общие требования к деловой коммуникации:

- Чётко определяйте цели коммуникации.
- Учитывайте иерархическое положение Ваших собеседников и своё.
- Следите, чтобы Ваша речь была понятна собеседнику.
- Делайте своё сообщение по возможности лаконичным.
- Следуйте правилам рефлексивного слушания: демонстрируйте собеседнику сигналы понимания и готовности к совместным действиям.
- Деловое общение играет важную роль в различных видах профессиональной деятельности, определяет их успех.

Задание 8. Прочитайте текст реплики из романа Д. Гранина «Картина». Представьте, что эта беседа происходит в ситуации официального делового общения. Перепишите реплику, подбирая соответствующие данной ситуации языковые средства.

«– Мы-то его держим за опытного мэра. Хозяин такого города и нате вам, не может изыскать средств... Заварил кашу, так не жалея масла. Вот я был во Франции, там, случись у мэра

подобная приманка, он бы раздул рекламу по всей округе – щиты на дорогах, передачи по телевидению. Большой доход извлек бы. А мы не умеем... Взвалила на себя Татьяна Леонтьевна – и ладно, все норовим подешевле, на энтузиазме...».

ОФИЦИАЛЬНО-ДЕЛОВОЙ СТИЛЬ РЕЧИ

Языковым средством, специально предназначенным для деловой коммуникации является *официально-деловой стиль*. Он обслуживает сферу правовой и административной деятельности. Основные черты этого стиля следующие:

- точность, однозначность изложения;
- детальность описания;
- стереотипность оформления;
- долженствующе-предписывающий характер изложения;
- объективность и нейтральный тон изложения.

Языковые особенности стиля имеются в области лексики и грамматики (морфологии и синтаксиса). *Лексические особенности*: широкое использование слов, устойчивых словосочетаний с официально-деловой окраской – канцеляризм (*наличие, надлежит явиться, должностное лицо, вышеизложенный, нижеподписавшийся, нострификация*), профессиональных терминов, относящихся к производственной, экономической деятельности и юридической (*флотация, дробление, поставка, сбыт, реализация, смета, исполнитель, сторона, ответственность*), в т.ч. номенклатурная лексика (номенклатура товаров: *сталь угловая СТ-ЗКП, электропривод СП-6М*, номенклатура должностей: *генеральный директор, менеджер по продажам, руководитель отдела*, номенклатура наименований организаций: *ОАО «Зевс», ИП Петров А.И., ФГУП «Шишкино»*). Оправданными могут быть повторы слов, тавтология. *Лексико-грамматические особенности*: использование аббревиатур (*АСУ – автоматическая система управления, ГК – гражданский кодекс, МВФ – Международный валютный фонд, ЦРБ – центральный банк России, ИО – исполняющий обязанности*).

Морфологические особенности: частое употребление существительных, в т. ч. отглагольных существительных (*обеспечение, предъявление, пополнение* и т.п.) при этом отглагольные существительные, обозначающие лицо по признаку действия или отношения (*заявитель, опекун, наниматель* и т.п.), обозначающие должности и звания, чаще используются в м.р. (*работник милиции Смирнова, ответчик Иванова* и т.п.), отыменных предлогов (*в виду того что, за счет, в силу*), а также причастий (*данный, вышеуказанный, назначенный*), конструкций с неопределённой формой глагола (*право участвовать, должен рассмотреть, вынужден поставить вопрос, считаю необходимым выразить своё несогласие*), глаголов в настоящем времени (т.н. настоящем предписания), в повелительном наклонении (*запретить, обязать, указать* и т. п.).

Синтаксические особенности: прямой порядок слов, повторы конструкций, «нанизывание падежей» (употребление цепочки существительных в одном и том же падеже, чаще в родительном, например: *распоряжение Главы администрации города*), использование страдательных конструкций (лицо, *совершившее* умышленное преступление во исполнение заведомо незаконных приказа или распоряжения, *несет* уголовную ответственность на общих основаниях; клевета *наказывается* штрафом в размере до восьмидесяти тысяч рублей...), распространенность сложных предложений (чаще сложноподчиненных), безличные и неопределенно-личные предложения (*комиссией устанавливается ответственность и размеры компенсации за причинённый ущерб; прошу обратить внимание на нарушение пункта 2.1 договора №344 от 27.11.2011*).

Задание 9. Прочитайте текст, найдите в нем особенности официально-делового стиля. Сделайте письменно стилистический анализ текста.

ЗАО «АСКОНТ»
Лиговский пр., д. 5,
г. Санкт-Петербург, 190050
тел./факс (812) 310-56-28
ОКПО 25968456
ОГРН 1127600380785
ИНН/КПП 7807032140/781001002

Директору
ЗАО «Кристалл»
Г.И. Григорьеву

на № 125-12/10 от 12.04.2005

О задержке поставки мебели

Уважаемый Геннадий Иванович!

Сообщаем Вам, что обязательства по контракту от 02.05.2004 № 251 о поставке трех комплектов офисной мебели, к сожалению, не выполняются. Напоминаем, что согласованный нами срок отгрузки истек две недели назад.

Дальнейшая задержка поставки может привести к прекращению совместной деятельности.

Рассчитываем на принятие Вами срочных мер. Просим о результатах сообщить немедленно.

Директор

(подпись)

Л.В. Корин

Б.Д. Ельцов
310-56-30

ПИСЬМЕННАЯ ДЕЛОВАЯ КОММУНИКАЦИЯ

Деловая письменная коммуникация основывается на документообороте. *Документ* (от лат. *documentum* – свидетельство, доказательство) – это официальная деловая бумага (письменный текст), управляющая действиями людей, имеющая юридическую силу. Цель (типовая задача) документа (информирование адресата, привлечение внимания к проблеме, побуждение к действию или решению, придание юридического статуса событию, инициирование и поддержание деловых отношений, решение конфликтных ситуаций) определяет тематический и функциональный тип деловой бумаги и выбор языковых моделей.

Различают следующие виды документов:

- *личные, или частные деловые бумаги*, (заявление, доверенность, расписка, объяснительная записка) и *служебные*;
- служебные документы по сфере применения могут быть *внутренние* (должностная инструкция, устав, правила внутреннего распорядка, служебная записка, приказ) и *внешние* (деловые письма, контракты);
- служебные документы по функции могут быть *информационно-справочные* (справка, акт, протокол, отчёт), *организационные* (штатное расписание, положение, устав), *распорядительные* (приказ, распоряжение, решение, постановление).

Стандартизация официальных бумаг заключается в установлении в государственном масштабе оптимальных правил и требований по разработке и оформлению документов. Эти правила принимаются в установленном порядке для всеобщего и многократного применения в делопроизводстве. Результаты разработки при этом оформляются в виде государственных (ГОСТ), отраслевых (ОСТ) стандартов, а также стандартов предприятий и учреждений (СТП). Документы составляются и оформляются на основе правил, изложенных в Единой государственной системе делопроизводства (ЕГСД). Как правило, документы оформляются на бланке (листе бумаги с напечатанными постоянными реквизитами) в соответствии с требованиями принятого стандарта. Сейчас действует вступивший в силу с 1 июля 2018 года

ГОСТ Р 7.0.97-2016 (вместо 6.30-2003) «Система стандартов по информации, библиотечному и издательскому делу. Организационно-распорядительная документация», где определяются «состав реквизитов, правила их оформления, в том числе с применением информационных технологий; виды бланков, состав реквизитов бланков, схемы расположения реквизитов на документе; образцы бланков; правила создания документов».

Основной текст документа обычно состоит из двух частей: 1) изложение *причин, оснований и целей* составления документа; 2) *выводы, просьбы, предложения, рекомендации, распоряжения*. К тексту документа предъявляются следующие требования:

- В тексте документа информация должна излагаться *точно* (однозначно), *полно* (в необходимом объеме), *лаконично* (кратко, сжато).
- Тон изложения должен быть *нейтральным*, так как документация составляется и читается официальными лицами, выступающими как представители той или иной организации. Экспрессивные языковые средства (выражающие эмоции) в тексте документа не уместны.
- В документах необходимо использовать *языковые клише*, свойственные официально-деловому стилю, соблюдая таким образом *языковой стандарт* («стремление к выражению мысли единообразным способом»).

Унификация – это приведение чего-либо к единой системе, форме, единообразию. «Особенность унификации служебных документов состоит в формировании системы стандартных языковых моделей, отражающих типовые ситуации делового общения», также относящихся к языковому стандарту официально-делового стиля.

Задание 10. Прочитайте языковые формулы, свойственные различным документам, определите в каких документах они используются. Составьте по образцу таблицу «Языковые формулы документов», заполнив ее примерами формул.

Языковые формулы:

«Убедительно прошу Вас рассмотреть...»

«Довожу до Вашего сведения...»

«Высылаем запрошенные Вами...»

«Информируем Вас о том, что...»

«Прошу предоставить мне...»

«Я, нижеподписавшийся, доверяю...»

«Будем весьма признательны за участие в...»

«Повторно ставим Вас в известность (уведомляем), что...»

«Обязываю всех начальников отделов предприятия...»

«Дана ... в том, что... действительно работает...»

«Организация в лице администрации обязуется...»

«Мы готовы принять Ваше предложение о сотрудничестве...»

«К сожалению, мы вынуждены отклонить Ваше предложение о... по следующим причинам...»

«Я, ..., не выполнил в срок распоряжение... по причине...»

«Мы предъявляем претензию к качеству...»

«Гарантируем, что...»

«Я, ..., получил от... сумму в размере...».

Образец таблицы:

ЯЗЫКОВЫЕ ФОРМУЛЫ ДОКУМЕНТОВ

Тип документа	Наименование документа	Языковые формулы
Частные деловые бумаги	Заявление	
	Доверенность	
	Расписка	
	Объяснительная записка	

Информационно-справочные документы	Справка	
Распорядительные документы	Приказ	
Внешние документы, в т.ч. деловые письма	Договор	
	Письмо-просьба	
	Письмо-согласие	
	Письмо-отказ	
	Письмо-приглашение	
	Сопроводительное письмо	
	Уведомление	
	Письмо-напоминание	
	Рекламация (письмо-претензия)	
Внутренние служебные документы	Гарантийное письмо	
	Докладная записка	

В текстах документов вне зависимости от типа документа могут использоваться следующие языковые формулы:

- выражающие **мотивы** создания документов: *В соответствии с ранее достигнутой договорённостью..., В соответствии с письмом заказчика...;*
- выражающие **причины** создания документов: *Ввиду задержки получения груза..., По причине задержки оплаты..., В связи с нарушением срока поставки...;*
- выражающие **цель** создания документов: *В целях обмена опытом..., Во исполнение постановления...*

Задание 11. Подготовьтесь к деловой игре по теме «Письменная деловая коммуникация», напишите своему «деловому партнеру» (роль которого будет выполнять ваш одноклассник) письмо.

ДЕЛОВАЯ БЕСЕДА

Беседа – это одна из наиболее распространённых форм общения, разговор, в котором происходит обмен мнениями. Деловая беседа отличается от бытовой тем, что она происходит в рабочей обстановке и направлена на решение профессиональных или организационных вопросов. «Характер деловой беседы, особенности её протекания, тематика обсуждаемых вопросов определяются профессиональными и деловыми интересами её участников, а также типом отношений между собеседниками (субординационные «по вертикали» - «сверху-вниз», «снизу-вверх» и партнёрские «по горизонтали»). По характеру обстановки, в которой обсуждаются те или иные вопросы, деловые беседы могут быть официальные или неофициальные, т.е. с соблюдением и без соблюдения определённых правил и формальностей», на работе или вне её.

Виды деловых бесед:

- 1) В *кадровых беседах* решаются вопросы приёма на работу, увольнения, перемещения по должности.
- 2) *Дисциплинарные беседы* связаны с нарушением трудовой дисциплины, невыполнением или несвоевременным выполнением служебных обязанностей и т.п.
- 3) *Проблемные беседы* посвящены всестороннему анализу возникшей в работе проблемы, поиску оптимальных решений, нахождению выхода из сложившихся трудных (возможно, конфликтных) ситуаций.

«В умении вести беседу заключена огромная сила, – убеждён Д. Карнеги, разработавший теорию успешного общения. – Тот, кто говорит не думая, не умеет излагать свои мысли ясно и лаконично, действует против самого себя». Ничто так не говорит о человеке, как его стиль ведения беседы: «То, что и как мы говорим, выдаст все наши секреты, представит нас в истинном свете». Исследования психологов доказывают, что люди внимательнее относятся к мнению и охотнее выполняют просьбы приятных для них собеседников. Чтобы добиться поставленных целей в ходе деловой беседы, прислушайтесь к ценным рекомендациям Д. Карнеги:

- Лучшим собеседником является тот, кто умеет *внимательно слушать*, понимать, вникать, сопереживать.

- *Обращайтесь к человеку по имени* (в традиции русского делового общения – по имени и отчеству). «Помните, что для человека звук его имени является самым сладким и самым важным звуком человеческой речи». Старайтесь запоминать имена и в ходе беседы называть их. Если забыли – извинитесь и переспросите.

- *Проявляйте доброжелательность*, здоровайтесь радушно и открыто.

- *Искренне интересуйтесь людьми*. «Интересуясь людьми, можно за два месяца добиться большего, чем за два года попыток заставить других интересоваться вами». Узнайте о собеседнике как можно больше, но будьте тактичны. В деловом разговоре уместно начать беседу с вопросов о компании, которую он представляет, о роде его профессиональной деятельности.

- Хороший собеседник должен быть *непосредственным и жизнерадостным*. Он ведёт себя естественно, излагает мысли точно, просто и непосредственно, уместно проявляет тонкое чувство юмора.

- *Важно не только то, что мы говорим, но и как мы это делаем*, «мы говорим не только словами, но и интонацией, выражениями лица, жестами и осанкой».

- *Учитесь красиво говорить*. «Большинство из нас недостаточно владеют речью, потому что не хотят учиться красиво говорить, мало читают и думают. Многие изъясняются неряшливым языком, потому что так легче: не надо думать, прежде чем сказать, не нужно стараться высказываться элегантно и непринуждённо. Плохие собеседники всегда находят отговорку своему нежеланию совершенствовать искусство речи: «Хорошим оратором надо родиться». Но ведь точно так же можно сказать, что надо родиться хорошим юристом, врачом, бизнесменом. *Ещё не один человек не стал отличным специалистом без большого труда*. Труд – это плата за любое достижение.

Способность заинтересовать людей, увлечь их – великая сила. *Тот, кто обладает знаниями, но не способен изложить их в логичной и интересной форме, всегда проигрывает*.

Слушать человека, умеющего красиво говорить, – большое удовольствие. Его речь течёт так плавно и ясно, он выбирает слова с таким вкусом и точностью, его произношение так совершенно, что он очаровывает каждого, кто его слушает».

Задание 12. Сравните фразы. Какие из них более предпочтительны в деловой беседе? К последнему высказыванию придумайте альтернативное.

Я не знаю. – Хороший вопрос... Разрешите я уточню это для вас.

Нам необходимо обдумать, как это можно сделать – Мы не сможем этого сделать

Вы должны – Лучше всего было бы

Подождите секунду, я скоро вернусь – Для того, чтобы найти нужную информацию, мне потребуется две-три минуты. Можете подождать?

Нет. – ...

СОБЕСЕДОВАНИЕ ПРИ ПРИЕМЕ НА РАБОТУ

Собеседование при приеме на работу – одна из разновидностей кадровых деловых бесед. На практическом занятии проводится деловая игра, в которой моделируется данная ситуация и осваиваются навыки ведения собеседования.

Задание 13. Для подготовки к собеседованию напишите резюме и подготовьте ответы на вопросы, которые чаще всего задаются на собеседованиях

ВОПРОСЫ ДЛЯ СОБЕСЕДОВАНИЯ

- Расскажите немного о себе.
- Почему Вы ищете работу?
- Чем Вас привлекает работа в данной должности?
- Каковы Ваши сильные / слабые стороны?
- Каковы Ваши достижения?
- Кто мог бы дать о Вас лучший / худший отзыв и почему?
- Каковы Ваши ближайшие и долгосрочные цели?
- Как бы Вы описали идеального сотрудника / начальника / подчиненного?
- С какими людьми Вам трудно / легко работать? Почему?
- Каково Ваше семейное положение?
- Как Вы относитесь к поездкам / командировкам?
- На какую зарплату Вы рассчитываете?

Об образовании

- Где Вы обучались?
- Какие предметы Вы больше / меньше всего любили в средней школе / университете?
- По каким предметам Вы получали наиболее высокие оценки?
- Почему Вы решили учиться в университете?
- Почему Вы решили учиться именно в этом университете?
- Почему Вы выбрали именно эту специальность?
- Какое дополнительное образование Вы получили? Почему?
- В какой внеучебной деятельности Вы принимали участие?
- Как Вы планировали свою карьеру в школе / в университете?
- Что дало Вам обучение в университете?
- Вы подрабатывали во время обучения в университете? Как и почему?
- Есть ли у Вас планы продолжать обучение? Если есть, то какие?

Об опыте работы

- Какой опыт работы Вы имеете?
- Что Вам большего всего нравилось / не нравилось в Вашей последней работе?
- Чем Вы отличались от других сотрудников?
- Расскажите о проблеме, с которой Вы сталкивались в ходе работы, и как решили ее.
- Если бы я попросил Вашего руководителя описать Вашу работу, что бы он сказал?

Еще больше вопросов см. на сайте elitarium.ru в статье «Подготовка к собеседованию: 114 возможных вопросов на интервью».

ЭЛЕКТРОННАЯ КОММУНИКАЦИЯ

К средствам электронной коммуникации, используемым в деловом общении, относятся факсимильная связь (факс); мобильная связь; электронная почта; видеоконференции, селекторная связь, вебинары, телемосты.

Факсимильная связь – это отправка и получение точных копий документов посредством телефонной сети. Текст и графическое изображение считываются непосредственно с оригинала сканером, после чего эта информация может быть передана по назначению. Приём и отправку факсов осуществляют факсимильные аппараты. Факс или телефакс (факсограмма) – получаемая на бумажном носителе копия документа (письменного, графического, изобразительного), переданного по каналам факсимильной связи (при помощи факсимильной аппаратуры). Факсограмма не может считаться отдельным видом документа, т. к. по факсу можно передать любой документ на бумажном носителе – приказ, распоряжение, договор и др. Чаще всего факс используется для передачи служебных писем информационных сообщений. Факсограмма при соблюдении установленных

процедур обладает юридической силой, в этом ее основное отличие от ксерокопии, нуждающейся в специальном заверении. Однако важные документы (например, договор) предпочтительно отправлять заказным письмом или курьерской почтой.

Самым известным видом электронной коммуникации является *электронная почта* (e-mail). Этот вид электронной деловой коммуникации используется для передачи сообщений как внутри одного учреждения, так и между различными организациями. Электронная почта по составу элементов и принципу работы похожа на систему обычной (бумажной) почты, в ней употребляются те же термины (почта, письмо, конверт, вложение, ящик, доставка и другие). Электронное сообщение – документ, переданный электронной почтой по системе связи между компьютерами.


Электронная почта прочно заняла свое место в деловой переписке благодаря своим преимуществам – круглосуточной доступности, оперативности и простоте в использовании. По сравнению с другими видами электронной деловой коммуникации, электронная почта дает возможность мгновенно отправлять и получать сообщения; отвечать на письма корреспондентов (используя адреса, с которых письма были отправлены), рассылать письма сразу нескольким получателям, пересылать файлы (текстовый, графические, сканы, фото, видео, программы и т.д.).

Правила электронной переписки не закреплены какими-либо стандартами или нормативными актами, но определяются, с одной стороны, общими правилами оформления деловых бумаг на бумажных носителях, а с другой – правилами сетевого общения (нетикета или сетикета), выработанными пользователями сети Интернет. В крупных компаниях существует единый корпоративный стандарт оформления электронных писем, включающих в себя структуру самого письма, правила обращения к клиенту, реквизиты подписи (ФИО, должность, рабочие телефоны, адрес электронной почты и ссылку на сайт компании). Кроме того, в этом стандарте может быть прописан запрет на использование смайлов, не относящихся к деловой сфере.

Требования к электронным деловым письмам полностью соответствуют общепринятым нормам деловой переписки. Как в традиционных, так и в электронных письмах выделяются три композиционных элемента: вводная, основная и заключительная части. Отличительная особенность электронного письма – наличие темы. В теме письма необходимо кратко презентовать основное его содержание. Правильная формулировка темы впоследствии поможет адресату быстро найти нужную информацию в своей почте.

Задание 14. Рассмотрите структурные элементы электронного делового письма, рекомендации и их примеры. Напишите письмо, адресованное сотруднику отдела кадров и содержащее просьбу рассмотреть Ваше резюме на должность, которую бы вам хотелось получить.

<i>Электронный адрес отправителя.</i> В поле «От кого» указывается (автоматически) ваш электронный адрес	От кого: vasiliev_k@mail.ru
<i>Электронный адрес получателя.</i> В поле «Кому» вводится e-mail адрес получателя	Кому: and@mail.ru
<i>Тема письма.</i> В поле «Тема» вводится название темы, отражающей основное содержание письма. Является необходимым полем для заполнения	Тема: Специализированная выставка «Горное дело»
<i>Информация о прикрепленных файлах,</i> которые прикрепляются к письму в случае необходимости	Priglasenie.pdf
<i>Текст письма.</i> Текст состоит из обращения, вводной, основной и заключительной части, а также подписи.	Уважаемый Антон Сергеевич! Наша компания «ЭкспоГрад» совместно с Горнопромышленной ассоциацией Урала и

<ol style="list-style-type: none"> 1. Обращение. При наличии конкретного адресата (фамилия, имя, отчество) текст письма начинается с фразы этикетного характера «Уважаемый...!» – в начале письма 2. В вводной части кратко описывается ситуация, причина обращения. 3. В основной части текста письма формулируется предложение. <p>Деловое электронное письмо должно быть максимально лаконичным. Писать следует не отклоняясь от темы</p>	<p>Институтом горного дела УрО РАН при поддержке лидеров коммерческого сектора горнодобывающей отрасли, а также Министерства промышленности и науки Свердловской области проводит с 6 по 8 ноября ежегодную специализированную выставку «Ural MINING». Участие в специализированной выставке дает возможность ее участникам познакомиться с новыми технологиями и оборудованием, встретиться с ведущими учеными горного дела, заявить о себе как о серьезном бизнес-партнере. Проведение «Ural MINING» в течение ряда лет доказало его эффективность и востребованность. Предлагаем Вам принять участие в нашей выставке.</p>
<p><i>Приложение</i> (при необходимости). Если письмо имеет вложения в виде дополнительных файлов, то в тексте основного письма следует упомянуть об их наличии во вложении</p>	<p>С более подробной информацией о выставке и условиях участия в ней Вы можете ознакомиться в приглашении, прикрепленном к этому письму.</p>
<p><i>Заключительная часть письма и подпись</i> отделяются от основного текста пустой строкой. В подписи к электронному деловому письму принято указывать свои ФИО, должность, рабочие телефоны, e-mail, ссылку на сайт компании. Перед подписью может стоять фраза этикетного характера: «С уважением, ...».</p>	<p>Надеемся на плодотворное сотрудничество.</p> <p>С уважением, Васильев Андрей Николаевич, директор компании современных коммуникаций «ЭкспоГрад». Тел. +7 (343) 328-15-17, +7(912)8765432. E-mail: prom@ural-mining.ru. Сайт компании: http://ural-mining.ru/</p>
<p><i>«Важность письма»</i> (при необходимости). В случае, когда письмо содержит важную или срочную информацию, установите важность «высокая». Это позволит выделить ваше письмо среди входящих писем. Но не злоупотребляйте напрасно этой функцией.</p>	<p>!</p>
<p><i>Уведомление о получении / прочтении</i> (при необходимости). Можно включить функцию уведомления. В этом случае придет письмо с подтверждением о получении / прочтении</p>	

ДЕЛОВАЯ БЕСЕДА ПО ТЕЛЕФОНУ

Основа успешного проведения делового телефонного разговора – компетентность, тактичность, доброжелательность, владение приемами ведения беседы, стремление оперативно и эффективно решить проблему или оказать помощь в ее решении.

К телефонному разговору необходимо подготовиться: подобрать информационные материалы, документы, иметь под рукой необходимые номера телефонов, адреса, календарь, ручку, бумагу, калькулятор и т.п. Важно заранее определить цель беседы и свою тактику ее проведения (составьте план, запишите четко сформулированные вопросы в нужном порядке, подготовьте аргументы, предположите контраргументы собеседника и подготовьте свои ответы ему).

Речевой стандарт ведения телефонной беседы

Исходящий телефонный звонок

Начало беседы. Сотрудник должен поприветствовать собеседника «Доброе утро» (до 12.00) или «Добрый день» (с 12.00 до 18.00), четко произнести название компании, должность и представиться (назвать фамилию, имя, отчество).

При необходимости следует выяснить имя, отчество и фамилию собеседника, поднявшего трубку, с помощью фразы: «Простите, как я могу к Вам обратиться?». Можно уточнить должность, записать полученную информацию и в дальнейшем разговоре обращаться по имени и отчеству. Если Вам нужен другой сотрудник, обратитесь к собеседнику с просьбой: «Я могу поговорить с...» / «Пригласите, пожалуйста, к телефону...». Если Вы не знаете в чьей компетенции интересующий Вас вопрос, следует спросить, кто может решить данный вопрос («С кем я могу поговорить по поводу...» / «Я звоню по вопросу..., С кем я могу его решить?» / «Я хотел бы узнать...» / «Вы не могли бы дать информацию»).

В случае ошибочного набора номера не следует молча прерывать звонок. Необходимо извиниться: «Прошу прощения, я ошибся(-лась) номером».

Завершение беседы. В конце разговора следует поблагодарить собеседника и попрощаться: «Спасибо за информацию / консультацию / сотрудничество / помощь» / «Спасибо, что уделите мне время»; «До свидания» / «Всего доброго / хорошего».

Входящий телефонный звонок

Начало беседы. Трубку следует поднять после 2-3 звонков. Сотрудник должен четко произнести название учреждения, должность, представиться и поприветствовать собеседника.

Если собеседник не назвал себя и причину своего звонка, сотруднику следует выяснить это, используя фразы: «Будьте добры, представьтесь, пожалуйста» / «Как я могу к Вам обратиться?»; «Чем я могу Вам помочь?».

В случае, если звонящий спрашивает отсутствующего сотрудника, следует указать время, когда можно перезвонить, либо узнать номер телефона звонящего, фамилию, имя и отчество, а также суть вопроса и сказать, что отсутствующий сотрудник перезвонит (отсутствующему коллеге необходимо передать информацию о звонке максимально оперативно). Можно предложить свою помощь, если это в рамках Ваших компетенций.

Завершение беседы. В завершение разговора нужно резюмировать сказанное (сообщить, что именно вы собираетесь делать в результате достигнутой договоренности), чтобы исключить взаимонепонимание и показать собеседнику, что разговор пора заканчивать. Следует поблагодарить собеседника за звонок («Спасибо, что позвонили» / «Благодарим за звонок/обращение в нашу компанию» / «Спасибо за информацию», «До свидания» / «Всего доброго» / «Всего хорошего»), попрощаться и дождаться, когда собеседник положит трубку.

Задание 15. Для подготовки к деловой игре, в которой моделируется телефонная деловая беседа, заполните специальный бланк, в котором будущий разговор записывается с учетом прогнозируемых ответов. Например, такой:

Дата _____ Время _____
Номер телефона _____ Организация _____
Фамилия, имя, отчество абонента, его должность, возраст и другая важная для эффективной беседы информация как служебного, так и личного характера

Цель беседы _____

Стратегия _____

Вопросы (записываются заранее)

1. _____

2. _____

3. _____

Прогнозируемые ответы (записываются заранее)

1. _____

2. _____

3. _____

Ответы (записываются по ходу беседы)

1. _____
2. _____
3. _____

Выводы (достигнутый результат, полученные сведения, дальнейшие действия и т.д.)

Исполнитель: _____

Варианты тем бесед:

1. Позвоните своему деловому партнеру и договоритесь о переносе сроков поставки товара, объясните причину.
2. Позвоните в организацию и предложите участие в торгово-промышленной выставке.
3. Позвоните своему сотруднику и поручите ему выполнение работы (задания, проекта).
4. Позвоните своему сотруднику и сделайте ему замечание по выполненной им работе.
5. Позвоните своему коллеге и попросите у него совета (или помощи) по работе.
6. Позвоните своему начальнику и объясните трудности выполнения порученного вам задания.
7. Позвоните своему начальнику и попросите увеличить вам заработную плату.
8. Позвоните своему коллеге и попросите у него помощи в работе.
9. Позвоните своему деловому партнеру, сообщите о задержке выполнения проекта, объясните причину и договоритесь о сроках сдачи проекта.
10. Позвоните сотруднику и сделайте ему деловой комплимент.
11. Подойдите к своему новому деловому партнеру, расскажите о предлагаемом вашей компанией товаре (предлагаемой услуге, участии в проекте), договоритесь о сотрудничестве.

КРИТИКА В ДЕЛОВОМ ОБЩЕНИИ

Без критики в деловом общении обойтись невозможно, так как она является средством обращения внимания на объективно существующие проблемы, нуждающиеся в решении. Критика плодотворная, не обидная и не оскорбительная – это позитивная, конструктивная критика.

Правила конструктивной критики:

- ❖ Все участники обсуждения проблемы (и критикующий, и критикуемый) имеют *одинаковые права* и подчиняются нормам делового этикета, основой которого является *уважение* к партнёру, к его мнению. Будьте тактичны: чем больше задето самолюбие человека, тем менее восприимчив он к логической аргументации, тем более пристрастен и субъективен.
- ❖ Критика должна осуществляться *в присутствии* объекта критики. Лучше замечание делать *наедине*, не задевая самолюбия критикуемого.
- ❖ *Тон речи* должен быть *спокойный, доброжелательный, но твёрдый*. Будьте сдержаны.
- ❖ Чтобы партнёру было легче воспринять критику, *настройте партнёра на согласие*:
 - Начинайте критику с вопросов, по которым вы с партнёром имеете взаимное согласие, которые вызовут утвердительный ответ.
 - Сделайте сначала партнёру уместный искренний комплимент, отметьте достоинства его работы.
 - Признайте ошибки свои собственные. Делайте это решительно и чистосердечно, аргументируйте самокритику.
- ❖ *Критикуйте поступки*, конкретные действия, недочёты в работе, а не человека и его личные качества.
- ❖ Старайтесь *критиковать в косвенной форме*:
 - Вспомните похожий случай.
 - Разберите ошибки вымышленного лица (предполагаемого сотрудника).

- ❖ *Критика должна сопровождаться конструктивными предложениями по решению проблемы, по исправлению недочёта. Хорошо, если недочёт будет выглядеть легко исправимым и вы выразите надежду, что ваш партнёр справится с её решением.*
- ❖ *Не требуйте сиюминутного признания ошибок от партнёра, согласия с вашей точки зрения. Дайте время на раздумье.*

Конструктивное восприятие критики свидетельствует о внутренней силе личности, владении культурой делового общения.

Правила конструктивного восприятия критики:

- ❖ Основной принцип – *«всё, что я сделал, можно делать лучше»*. Знание недочётов, исправление ошибок – путь к самосовершенствованию. Поблагодарите партнёра за неравнодушное отношение.
- ❖ Деловое восприятие критики не должно зависеть ни от того, кто высказывает критические замечания, ни от того, как он это делает. *Нет такой критики, из которой нельзя было бы извлечь пользу.*
- ❖ *Извлеките из критики пользу:* поразмышляйте, чем она вызвана, обоснована ли она, как исправить положение, как не повторять ошибки. Наиболее ценной является та критика, которая указывает на несовершенство того, что кажется нормальным.
- ❖ Вы имеете *право на контркритику*. Вы можете активно отстаивать свою позицию, если убеждены в её правильности (но не искажайте факты ради оправдания!). Даже если критикующий ошибается, будет полезно вместе проанализировать ситуацию и решить возникшую проблему.

Задание 16. Представьте, что вам нужно сообщить подчиненному о том, что он слишком медленно выполняет задание, которое вы ему поручили. Напишите текст такого сообщения.

ПЕРЕГОВОРЫ

Переговоры являются производным жанром делового общения, основывающемся на жанре деловой беседы. Его специфика состоит в том, что обмен мнениями в процессе переговоров имеет цель достичь договорённостей, прийти к согласию в каком-либо вопросе.

Существует множество типологий переговоров, но наиболее актуальным представляется различение видов по характеру решаемого в ходе переговорного процесса вопросов. *Коммерческие переговоры*, проводимые между руководителями организаций и ответственными лицами государственного управленческого аппарата, посвящены вопросам установления правовых отношений и координирования установленных. *Организационные переговоры* решают вопросы реорганизации (слияние компаний, выделение дочерних компаний и т.п.).

Структурная модель оптимально организованного процесса переговоров:

- приветствие участников, представление сторон друг другу;
- изложение проблем и целей переговоров;
- диалог участников, включающий в себя уточнение, обсуждение и согласование позиций, выяснение взаимных интересов;
- подтверждение итогов и принятие решений;
- завершение процесса переговоров.

Стратегия и тактика ведения переговоров. «Частные стратегии направлены на достижение цели, осознаваемой переговаривающимися сторонами в качестве основной». Возможные стратегии:

- стратегия взаимных уступок и разумных компромиссов;
- стратегия сближения позиций на почве объединения интересов.

Тактики, или речевые приёмы ведения переговоров, разнообразны, их существует около 100.

- Задание 17.** Ознакомьтесь с несколькими тактиками ведения переговоров, описанными в дополнительной литературе по данной теме. Напишите сравнительный анализ этих тактик.
- *Марк Гоулстон. Я слышу вас насквозь. Эффективная техника ведения переговоров / Гоулстон Марк; пер. с англ. Михаила Фербера. – М.: Манн, Иванов и Фербер, 2010. – 272 с.*
 - *Джим Кэмп. «Нет»: Лучшая стратегия ведения переговоров / Джим Кэмп; пер. с англ. – М.: «Добрая книга», 2009. – 296 с.*
 - *Рызов И. Р. Я всегда знаю, что сказать. Книга-тренинг по успешным переговорам. – М.: Эксмо, 2015. – 336 с.*
 - *Керри Паттерсон, Джозеф Гренни. Ключевые переговоры. Что и как говорить, когда ставки высоки. – М.: Манн, Иванов и Фербер, 2010. – 256 с.*
 - *Восс Крис. Никаких компромиссов. Беспроигрышные переговоры с экстремально высокими ставками. – М., 2017. – 320 с.*
 - *Дэн Роэм. Рисуй, чтобы победить. – М.: Манн, Иванов и Фербер, 2016. – 176 с.*
 - *Фишер, Юри, Паттон. Переговоры без поражения. Гарвардский метод. – М.: Манн, Иванов и Фербер, 2013. – 272 с.*
 - *Пилинг Ник. Искусство переговорщиков. Что лучшие переговорщики знают, делают и говорят. – М.: Претекст, 2012. – 173 с.*
 - *Лазарус Джереми. НЛП-переговоры. Вовлекать, располагать, убеждать. – М.: Бомбора, 2018. – 368 с.*
 - *Рыбкин Эмих. Стратегия сложных переговоров: учебное пособие. – М.: Инфра-М, 2019. – 260 с. (или: http://www.all-bc.ru/upload/book_pages.pdf).*
 - *Фишер Роджер. Эмоциональный интеллект в переговорах. – М.: Манн, Иванов и Фербер, 2005. – 320 с.*
 - *Дубинин Ю. В. Мастерство переговоров. – М.: Международные отношения, 2009. – 320 с.*
 - *Глейзер Джудит. Идеальные переговоры. – М.: Попурри, 2014. – 304 с.*
 - *Василенко И. А. Искусство международных переговоров. – М.: Международные отношения, 2014. – 351 с. (или: Василенко И. А. Международные переговоры: учебник для магистров. – М.: Юрайт, 2015. – 486 с.: https://urss.ru/PDF/add_ru/191526-1.pdf).*

СОВЕЩАНИЕ

«Совещание – это форма организации делового общения коллектива (группы) с целью обмена информацией и принятия коллективного решения по актуальным для данного коллектива (группы) проблемам».

Успешность проведения совещания во многом зависит от его подготовки и организации. Работа организатора по подготовке совещания заключается в следующем: составить повестку дня, определить круг лиц, участвующих в совещании, оповестить в устной и (или) в письменной форме участников о времени и месте его проведения, повестке дня, подготовить проект решения. Подготовительная работа участников совещается состоит в ознакомлении с обсуждаемой проблемой, при необходимости в подготовке выступлений.

Для проведения эффективного совещания целесообразно устанавливать временной регламент: основной докладчик – 15-20 минут, выступающим – 5-10 минут. «Хорошо подготовленное и организованное совещание, как считают специалисты по вопросам менеджмента, не должно превышать 30-45 минут».

Задание 18. Для подготовки к деловой игре, в которой будет моделироваться совещание, распределите роли: ведущий совещания – руководитель предприятия (фирмы), секретарь, главный бухгалтер, юрист, руководитель отдела сбыта продукции и др. (перечень ролей может меняться в зависимости от проблемной ситуации). В ходе игры ведущий будет руководить работой совещания, предоставляя слово участникам, секретарь – вести протокол, эксперты – оценивать работу участников. Согласно отведенной вам роли подготовьте небольшие сообщения о проблемной ситуации, обдумайте возможные решения проблемы. Примеры проблемной ситуации для обсуждения:

- компания не успевает выполнить в срок заказ партнеров;
- в компании появилась проблема текучки кадров;
- компания расширяется и требуется ее рациональная реструктуризация.

ТЕМА 3. НАУЧНАЯ КОММУНИКАЦИЯ

Научная коммуникация – это процесс речевого взаимодействия внутри научного сообщества и за его пределами. Целью научной коммуникации является формирование, развитие и продвижение научного знания.

В современной науке различают внутреннюю и внешнюю научную коммуникацию. Внутренней называют профессиональную коммуникацию в научном сообществе. Этот вид коммуникации – важнейший этап развития науки, этап становления нового научного знания. В процессе общения ученых апробируются и уточняются научные идеи (в ходе личных бесед, консультаций, докладов и очных научных дискуссий на семинарах, конференциях, симпозиумах, конгрессах), полученные исследователями результаты проходят предпубликационную экспертизу и получают законченный вид в форме научных публикаций (научных статей, монографий). Внешняя научная коммуникация направлена на популяризацию науки. Это взаимодействие ученых с широкой аудиторией. Средствами такого вида коммуникации являются научно-популярные журналы (например, «Наука и жизнь») научно-популярные блоги (например, «Биомолекула»), научные электронные библиотеки (например, КиберЛенинка), образовательные передачи (телеканал «Наука 2.0», «Discovery Channel» и др.) и т. п.

Интенсификация процессов коммуникации в XX-XXI веке в связи с повсеместным использованием сети Интернет, а также активное развитие науки, появление в ней новых отраслей, распространение высшего образования, увеличение количества ученых и их опубликованных трудов привело к изучению самих процессов научной коммуникации и к созданию различных национальных и мировых электронных библиотек и систем указателей научных ссылок – информационных систем современной науки.

В России с 2005 года компанией «Научная электронная библиотека» (eLibrary.ru) разрабатывается библиографическая база данных научных публикаций российских ученых, в которой публикациям присваивается РИНЦ – российский индекс цитируемости (на основе аналитического инструментария ScienceIndex). Эта база данных является авторитетным источником информации о российской научной периодике. Анализ индекса цитируемости позволяет увидеть взаимосвязи научных исследований, оценить публикационную активность ученых и научных организаций. В научной электронной библиотеке eLibrary.ru на сегодня доступны рефераты и полные тексты более 26 млн научных статей и публикаций, в том числе электронные версии более 5300 российских научно-технических журналов.

Международный индекс цитирования научных статей Web of Science включает три базы: индекс цитирования естественных наук Science Citation Index (SCI), индекс цитирования социальных наук Social Science Citation Index (SSCI) и индекс цитирования в гуманитарных науках, литературе и искусстве Arts and Humanities Citation Index" (АНЦИ). Эта система была создана в 1961 году в Институте научной информации (Филадельфия, США).

НАУЧНЫЙ СТИЛЬ РЕЧИ

В научной коммуникации используется научный стиль речи, относящийся к группе книжно-письменных стилей.

Основными общими стилевыми чертами научной речи считаются абстрактность (отвлеченно-обобщенный характер мышления и изложения) и логичность (подчеркнутая логическая последовательность мышления и изложения), насыщенность фактической информацией и точность изложения. Эти черты проявляются в каждом научном тексте и на лексическом, и на грамматическом уровне.

К языковым особенностям научного стиля речи относят средства, часто используемые в научных текстах, отличающие их от текстов других стилей (их называют маркерами научного стиля). Они применяются и в других стилях, но в научном стиле их частотность выше. Рассмотрим эти средства (наиболее показательные выделены жирным разреженным курсивом).

Лексические особенности

❖ **В научном тексте обязательно употребляются термины** (например, *электрификация, спектроскопия, инфракрасный, синхронизировать*);

❖ общенаучная лексика (*синтез, доминировать, теоретический, коэффициент, исследование, дефиниция, преваляировать, концептуальный, закономерно*);

❖ слова с абстрактным значением (*изменение, процесс, объективный, есть, являться, быть*).

Морфологические особенности

❖ **В научном тексте преобладают существительные** (их примерно 40 %) и других имен – имени прилагательного, числительного, местоимений (чаще указательных). В таких текстах часто встречаются отглагольные существительные (*экстраполяция, измерение, доказательство, дифференциация*), среди которых много с суффиксом -ени- (*применение, изучение, заполнение, включение, движение*), а также сложные существительные и прилагательные (*альфа-частица, гамма-излучение, горно-технологический, механико-гидравлический, трехмерный, газодинамический, синхрофазотрон*);

❖ часто встречаются слова с иноязычными формантами (*ассимилировать, декомпрессия, микропроцессор, протестировать, кинетический*);

❖ используются глаголы несовершенного вида в настоящем времени (*состоит, увеличивает, исследуется, представляет*) и возвратные глаголы (*является, повышается, рассматривается, дифференцируется*);

❖ сложные предлоги (*в результате, в продолжение, в соответствии с..., в отличии от..., в связи с...*) и союзы (*ввиду того, что; вследствие того, что; после того, как; несмотря на то, что; как..., так и...; так как*);

❖ причастия и деепричастия (*изучаемый, рассмотренный, воздействующий, тестировавший; анализируя, суммировав*).

Синтаксические особенности

❖ На уровне словосочетаний можно отметить следующие особенности:

- существительные часто выстраиваются в цепочки, связываемые по способу управления (*процессы преобразования структуры и состава горных пород под влиянием ряда физико-химических факторов*), часто эти цепочки представляют собой ряд существительных в родительном падеже (*циклов миграции вещества, интерпретаций результатов экспериментов, разработка технологических процессов управления качеством продукции горного предприятия*);

- вместо глаголов часто используются глагольно-именные словосочетания, то есть предпочитают составные именные сказуемые (*дать оценку вместо оценить, провести измерения вместо измерить, иметь место вместо быть, прийти в соприкосновение вместо соприкоснуться*);

- активнее, чем в других стилях речи, используются страдательные конструкции (*получены данные, явление изучено*), то есть объект действия (*получить данные, изучить явление*) становится в предложении подлежащим.

❖ **В научном тексте большинство предложений простые** (имеют одну грамматическую основу), но **осложненные**. Осложнено простое предложение может быть однородными или обособленными членами предложения, а также вводными и другими грамматически не связанными с предложением конструкциями, например:

- однородные члены предложения (*экскаваторные, эстакадные и эстакадно-бункерные перегрузочные системы; системы без грохочения и дробления, с грохочением, с*

дроблением, с грохочением и дроблением), иногда с обобщающим словом (разделенную на четыре категории: класс «сростки», класс «порода», класс «минерал», класс «шламы»);

- обособленные члены предложения, в том числе обособленные определения, часто выраженные причастными оборотами (*возникающие в ходе исследования*); деепричастные обороты; *используя классификацию*)

- поясняющие и уточняющие (по способности природных ресурсов к естественному восстановлению или сохранению, *т.е. неистощаемости*; горные машины и комплексы, *особенно большой единичной мощности*, требуют применения совершенных систем электроснабжения горных предприятий), сравнительные обороты (*как в предыдущем примере*; в таком важном технологическом процессе, *как карьерный транспорт*);

- вводные слова и конструкции (*во-первых; с другой стороны, следовательно, таким образом, кроме того, итак, вероятно, несомненно, по мнению исследователей*);

❖ часто встречаются в научном тексте предложения, в которых отсутствует подлежащее, в том числе:

- безличные предложения (*Контроль за негативным воздействием на окружающую среду необходимо осуществлять с помощью экологического мониторинга соответствующего уровня*);

- определенно-личные (*Рассмотрим отдельно первый случай*);

- неопределенно-личные предложения (*На нашей кафедре разрабатывают новые версии систем моделирования дискретно-непрерывных систем*);

❖ Среди сложных предложений чаще встречаются в научном тексте сложноподчиненные предложения:

- с изъяснительными придаточными (*Это связано с тем, что... Из технической литературы следует, что...*);

- определительными (*Важнейшей задачей является интенсификация процессов дробления и измельчения, для успешного решения которой необходимо глубокое изучение этих процессов и их автоматизации*);

- с придаточными условия (*Если к раствору $H_2[PtCl_6]$ прилить щелочь, то выпадает бурый осадок $Pt(OH)_4$*);

- с придаточными причины (*Это вещество называется платиновой кислотой, так как при растворении в избытке щелочи образуется соль*);

❖ бессоюзные сложные предложения (*Понятие «природа» неоднозначно: во-первых, это все сущее, вся материя во всем многообразии ее форм, во-вторых, это совокупность естественных условий существования человека и природы. В этом предложении три грамматических основы: понятие неоднозначно; это сущее, материя; это совокупность*);

❖ сложные синтаксические конструкции с разными типами связи (*Излишек тех или иных товаров на рынке вынуждает снизить цены, чтобы продать товары, а снижение цен на товары заставляет производство сократить их выпуск* – в это предложении есть подчинительная и сочинительная связь).

Перечисленные языковые особенности типичны для научного стиля в целом. В конкретных текстах встречаются разные их комбинации. Предпочтение тех или иных стилистических средств зависит от подстиля, жанра и индивидуального стиля автора. Различают функциональные подстили, имеющие свои особенности, представленные в таблице.

Подстили и жанры научного стиля

Подстиль	Жанры	Адресат	Типичные языковые средства
Собственно научный	Монография, научная статья, отзыв, рецензия, доклад, диссертация	Ученые	Текст насыщен терминологией, часто употребляются отыменные предлоги и союзы, простые осложненные

			предложения и сложные синтаксические конструкции
Учебно-научный	Учебник, учебное пособие, методическое пособие, учебный конспект, реферат, доклад, курсовая и дипломная работы	Учащиеся	Терминология используется реже, больше общенаучных слов, часто встречается пояснительный и уточняющий оборот, однородные члены предложения, вводные слова и конструкции
Научно-справочный	Словарь, справочник, профильная энциклопедия, каталог	Массовый читатель	Часто встречается именное сказуемое (в предложениях с тире между подлежащим и сказуемым), предложения простые осложненные
Научно-информативный	Реферат, аннотация, патентное описание	Ученые	Частотны цепочки существительных, простые предложения, осложненные причастными и деепричастными оборотами
Научно-популярный	Очерк, научно-популярная энциклопедия, книга, лекция	Массовый читатель	Преобладают общенаучные слова и широкоупотребительная книжная лексика, встречаются разговорные элементы

Задание 19. Прочитайте текст. Определите, к какому подстилю научного стиля он относится. Выпишите примеры языковых средств, характерных для научного стиля по категориям (лексические, морфологические, грамматические).

Электрификация горных предприятий имеет исключительное значение как основная энергетическая база комплексной механизации и автоматизации горного производства. Современные карьеры и разрезы – крупные потребители электрической энергии, обладающие характерными особенностями, связанными с работой машин и агрегатов в условиях открытых горных работ (передвижной характер работы, метеорологические и климатические условия и ряд других факторов). Открытые горные работы обусловили ряд специальных требований к электроснабжению предприятий, а также к решению проблем, связанных с соблюдением безопасности при эксплуатации электрохозяйства, с защитой от однофазных замыканий на землю, с защитой персонала от поражения электрическим током. Развитие горного производства характеризуется распространением открытого способа разработки полезного ископаемого, поэтому рассмотрение вопросов электрификации производится в неразрывной связи с рабочими машинами, технологией производства и организацией работ. Основными горными машинами на открытых горных работах являются одноковшовые и многоковшовые экскаваторы, горные комплексы, буровые станки, различные виды транспорта, многие из которых снабжены сложным электрооборудованием. Установленная мощность электрических машин на современном мощном экскаваторе достигает 20 000 кВт и более, что сравнимо со средним и даже крупным предприятием. Горные машины и комплексы, особенно большой единичной мощности, требуют применения совершенных систем электроснабжения горных предприятий, способствующих повышению производительности труда. Важное значение имеет повышение напряжения горных машин и механизмов. Приводные двигатели мощных экскаваторов работают на напряжении 10 кВ, напряжение в контактных сетях электровозного транспорта на карьерах при постоянном токе 3-6 кВ, при переменном токе - до 20 кВ. На мощных карьерах проектируется глубокий ввод напряжением 110 кВ. Особое значение имеет создание различных средств защиты и повышения электробезопасности при эксплуатации электрических сетей и электрооборудования. Учитывая большую составляющую стоимости электроэнергии в себестоимости продукции, необходимость рационального использования и

экономии электроэнергии, применительно к открытым и подземным горным работам рассмотрены влияние энергоемкости на общий расход электроэнергии, роль управления потреблением энергоресурсов, энергетический менеджмент, деятельность энергоменеджеров и значение энергоаудита. Успешное внедрение нового электрооборудования, его эксплуатация и техническое обслуживание, улучшение экономической эффективности производства зависят от уровня подготовки производственного персонала, в частности инженерного состава карьеров и разрезов.

Пучков Л. А., Пивняк Г. Г. Электрификация горного производства.

Стилистической ошибкой является неуместное употребление в научном тексте средств других стилей или элементов нелитературных разновидностей языка (диалектов, жаргонов, просторечий), например: «Выводы исследователей оказались неожиданными, на первый взгляд просто сумасшедшими» (слово «сумасшедший» не уместно в данном контексте).

Задание 20. Прочитайте предложения и найдите в них стилистические ошибки. Запишите отредактированные предложения.

1. Для описания движения тела, вообще-то говоря, нужно знать, как движутся различные точки тела. 2. Компьютерный вирус – сильный паразит. 3. Авторы этих статей абсолютно неправильно думают, что только ихняя точка зрения имеет право на существование. 4. В своей курсовой работе я хотел бы ответить на очень актуальные в наше нелегкое время вопросы. 5. Дискуссия будет приостановлена, так как ее участники балакают во время выступления коллеги. 6. На кафедре возникла необходимость апгрейдить компьютер.

СМЫСЛОВАЯ СТРУКТУРА НАУЧНОГО ТЕКСТА

Одна из главных стилистических черт научного стиля речи – подчеркнутая *логичность*. Под логичностью понимается последовательное и связанное изложение мысли одним из существующих способов (индукция, дедукция, аналогия и др.), при котором все предложения обязательно лексически или синтаксически связаны друг с другом, текст разделен на абзацы, цельные в смысловом отношении и связанные друг с другом последовательно или иерархически. Логичный текст всегда имеет смысловую структуру, то есть делится на логико-смысловые части. Самое базовое деление текста на части знакомо всем: любой законченный гармоничный текст имеет вводную часть, основную и заключительную.

Сегментация научного макротекста (объемного полноценного исследования) называется *рубрикацией*. Она отражает представления автора не только о содержании исследования, но и о соотношении масштаба рассматриваемых проблем. Основной принцип рубрикации – дедуктивный (от общих вопросов к более частным). Названия рубрик – заголовки – должны точно соответствовать содержанию части.

К заголовкам предъявляются следующие требования:

- лаконичность (должно быть кратким);
- ясность (должно быть понятным адресату);
- релевантность, то есть соответствие содержанию (должно точно и полно отражать содержание, по заголовку становится понятно, о чем пойдет речь).

Задание 21 Прочитайте фрагменты научных текстов. Придумайте заголовки к ним.

1. В истории развития учений о мышлении было немало научных школ и концепций. Мы кратко остановимся лишь на некоторых из них, на тех, которые оставили значительный след в истории, а некоторые из них популярны и в наше время.

2. В настоящее время большое влияние на состав атмосферы оказывает хозяйственная деятельность человека. В воздухе населенных пунктов с развитой промышленностью появилось значительное количество примесей. К основным источникам загрязнения атмосферы являются топливная промышленность, электростанции, транспорт, промышленные предприятия.

3. Компьютерный вирус может испортить, т.е. изменить ненадлежащим образом, любой файл на имеющихся в компьютере дисках. Но некоторые виды файлов вирус может «заразить». Это означает, что вирус может «внедриться» в эти файлы, то есть изменить их так, что они будут содержать вирус, который при некоторых обстоятельствах может начать свою работу.

4. Дробление и измельчение – процессы уменьшения размеров кусков (зерен) полезных ископаемых путем разрушения их под действием внешних сил, преодолевающих внутренние силы сцепления, связывающие между собой частицы твердого вещества. Принципиально процессы дробления и измельчения не различаются между собой. Условно считают, что при дроблении получают продукты преимущественно крупнее, а при измельчении мельче 5 мм. Для дробления применяют дробилки, а для измельчения – мельницы.

5. Существуют три схемы включения транзистора в усилителях: с общим эмиттером, общей базой и общим коллектором. В схеме с общим эмиттером входной сигнал подается между эмиттером и базой, а выходной снимается между коллектором и эмиттером. Входной сигнал в схеме с общей базой подается между эмиттером и базой, а выходной снимается между базой и коллектором. В схеме с общим коллектором нагрузка включается в цепь эмиттера, входной сигнал подается на базу, а коллектор по переменному току соединяется с общей точкой.

Принципы *абзацной сегментации* определяются содержанием и объемом текста, принадлежностью его к определенному научному подстилю, жанру научной работы и др. Деление на абзацы в научном стиле подчинено достаточно строгим правилам:

1) как правило, абзац в научном тексте содержит относительно законченную развернутую мысль (например, отдельный признак рассматриваемого предмета, аргумент при рассуждении, этап определенного события);

2) в качестве абзацев выделяются также пронумерованные элементы текста (в таких случаях предложения начинаются с цифры);

3) в научном тексте абзацы должны быть соразмерны; в том случае, когда «разворачивание» одной из мыслей не совпадает по объему с другими, целесообразно (в зависимости от контекста) либо объединить более частные абзацы в один, либо разбить на фрагменты абзац большого объема.

Таким образом, абзац в научном тексте можно определить как относительно самостоятельный, графически выделенный элемент текста, содержащий «развертку» одной частной мысли или ее фрагмента.

Задание 22. Разделите текст на абзацы. Запишите номер абзаца и начало предложения, с которого он начинается.

КАЧЕСТВА ИСТИННОГО УЧЕНОГО

Наиболее знающие и талантливые ученые отличаются кругозором и творческой интуицией, владеют как силой синтеза, так и чувством перспективы, умеют смотреть далеко в будущее. Это люди огромной трудоспособности, сильной воли, великого творческого подвига. Они принципиальные оптимисты, верящие в силу научного познания, способные не только мечтать, но и дерзать. Таких людей сравнительно немного; они составляют алмазный фонд человечества. Какими качествами должен обладать человек, готовый к научно-исследовательской деятельности? Прежде всего необходима беззаветная, самоотверженная любовь к науке, к избираемой специальности. Эта любовь должна быть страстной, бескорыстной, способной на преодоление стоящих на пути трудностей и препятствий. Необходима также уверенность в правильности выбранного пути. Это рождает целеустремленность, которая позволяет исследователю не только видеть отдаленную перспективу работы, но и четко планировать отдельные ее этапы. Обязательным качеством ученого является честность. Речь идет не только о плагиате – использовании и присвоении себе чужих работ, идей, фактов. Аморален всякий необъективный подход к оценке собственных опытов и наблюдений. Строгость и объективность в анализе любых научных

материалов и в построении выводов является условием, обязательным для каждого научного исследования. Научный работник – и молодой и старый – должен отличаться скромностью и самокритичностью, уважать мнение других. Отсутствие этих качеств порождает эгоцентризм, самовлюбленность, переоценку своих достоинств. Успех в научном творчестве в значительной степени зависит от общей настроенности научного работника. Оптимизм воодушевляет, стимулирует волю, обостряет восприятие и мысль. Пессимизм, наоборот, подавляет эмоции, тянет не вперед, а назад. Ученый должен смотреть вперед, любить жизнь, мыслить перспективно, быть оптимистом. И, наконец, одним из главных качеств истинного ученого является трудолюбие. Необходимо выработать в себе терпение, выдержку при постановке любого научного эксперимента. Эксперименты требуют подчас многократной проверки, неизбежны мелкие неудачи, связанные часто с недостаточным освоением методики. Не успокаиваться на достигнутом – этот лозунг должен быть руководящим в работе как молодого, так и старого научного деятеля. «Без труда нет истинно великого», – так сказал гениальный поэт и ученый Иоганн Вольфганг Гете, и был совершенно прав.

(по К. И. Скрябину)

Научный текст, как правило, имеет иерархическую смысловую структуру, иногда довольно сложную. «Тема текста отражена в его названии, аспекты рассмотрения темы – подтемы – могут иметь свои части, называемые *субподтемами*» [14, с. 140]. Подтемы и субподтемы отражаются в рубрикации научного текста.

Для логического анализа текста необходимо выделить ключевые слова в каждом смысловом фрагменте и опираться на них. Однако при вычленении подтем, субподтем и их элементов зачастую приходится обобщать изложенное в данном фрагменте, пользуясь словами, которых в тексте нет. Для определения темы, подтемы, субподтемы мы должны ответить на вопрос «О чем говорится в тексте?». Ответ формулируется с помощью существительного или словосочетания с существительным.

Задание 23. Сделайте анализ логической структуры текста и составьте ее схему.

КОРРОЗИЯ И ЗАЩИТА ОТ НЕЕ

В окружающем нас мире мы часто сталкиваемся с явлением коррозии. Коррозией называется разрушение металлов, вызываемое химическими или электрическими процессами. Коррозия ежегодно уничтожает миллионы тонн металла и изделий из него.

Ученые различают несколько видов коррозии. Коррозия называется сплошной, если она захватывает всю поверхность металла. Коррозия может быть химической и электрохимической. Она является химической, если после разрыва металлической связи атомы металла соединяются с атомами, которые входят в состав окислителей. Коррозия является электрохимической, если атомы металла вступают в связь не с окислителем, а с другими компонентами коррозионной среды.

Любой стальной предмет под действием атмосферного воздуха разрушается или ржавеет. Это объясняется образованием гидроксидов железа в результате взаимодействия атомов железа с кислородом и водой. Ржавление вначале происходит медленно, но с появлением ржавчины процесс идет значительно быстрее. Еще быстрее идет коррозия, если воздух или вода загрязнены автомобилями или промышленными отходами. Выброс в воздух окислов серы и азота, соединений хлора приводит к образованию «кислых» дождей, в результате которых разрушаются мосты, здания, скульптуры. Помимо атмосферной коррозии, большой ущерб наносит коррозия, которая встречается в промышленности, особенно в химическом производстве. Отсюда понятно, какое большое значение имеет борьба с разрушением металла.

Самый надежный способ защиты металла – использование материалов, не подвергающихся коррозии. Например, добавление к стали титана, хрома, никеля значительно увеличивает ее антикоррозийные свойства. Можно защитить металл от разрушения путем изоляции от окружающей среды. Для этого поверхность металлов

покрывают лаками, красками, а иногда и слоем другого металла: олова, цинка, никеля, хрома. Покрытие особенно часто применяют для защиты от атмосферной коррозии. Однако покрытие надо периодически обновлять, и такой способ защиты металла оказывается довольно дорогим. Так, на покрытие Эйфелевой башни в Париже израсходовано столько краски, что ее стоимость уже превышает стоимость самой башни. В качестве покрытия можно применять и полиэтиленовую пленку. Сейчас такое покрытие используется все чаще. А трубопроводы иногда покрывают особой пастой, которую наносят на металлическую поверхность.

Материалы, способные противостоять разрушительному действию среды, называются коррозионно-стойкими. Под стойкостью металла понимают его способность сопротивляться коррозии в конкретной среде или группе сред. Материал, стойкий в одной среде, может интенсивно разрушаться в другой. При подборе материалов, стойких к воздействию различных агрессивных сред в тех или иных условиях, пользуются справочными таблицами коррозионной и химической стойкости материалов.

Владея навыком анализа логической структуры текста, можно легко составить его план. План отражает смысловую структуру текста, последовательность изложения подтем и субподтем. Это очень важное умение, необходимое для понимания научного текста и его создания. Существует несколько разновидностей планов, но чаще всего используется смешанный, в котором эти разновидности комбинируются. План может быть *назывной* (каждый пункт плана формулируется одним словом или словосочетанием, являющимся опорным для последующего развития мысли, ключевыми); *тезисный* (пункты плана формулируются в виде предложений – тезисов); *вопросный* (каждый пункт плана представляет собой вопрос, на который должен быть дан ответ в данной части текста); *цитатный* (пунктами плана являются цитаты) или комбинированный.

Задание 24. Составьте комбинированный план текста.

ИСТОРИЯ ВОЗНИКНОВЕНИЯ НАУЧНОГО СТИЛЯ В РОССИИ

Каждый стиль появляется в свое время – тогда, когда в обществе созрели условия для его формирования, когда язык достигает высокой степени развития. Время появления научного стиля в разных странах различно.

Так, в средние века, в эпоху феодализма, международным «ученым языком» всей Западной Европы была латынь. С одной стороны, это было удобно: ученые разных стран могли читать сочинения друг друга, но, с другой стороны, такое положение мешало формированию научного стиля в каждой отдельной стране. Поэтому его развитие протекало в борьбе с латынью.

Начало формирования языка русской науки относят к первой четверти XVIII в. (петровское время). Этот период энергичного обучения основам наук, когда начали функционировать общие и специальные школы, были составлены и переведены на русский язык учебники и научно-популярные книги.

В это время на русском языке излагаются центрическая система Коперника и теория всемирного тяготения Ньютона, волновая теория света Гюйгенса и вихревая космогоническая теория Декарта, геометрия Евклида и начала дифференциального и интегрального исчисления, учение о живых силах Лейбница и Ньютонова теория морских приливов. Впервые на русском языке были сформулированы теорема Пифагора, законы Архимеда, Кеплера, Паскаля, «золотое правило» механики.

Российская академия наук опубликовала ряд своих трудов, в том числе первые том академических «Комментариев» на русском языке с исследованиями по математике, механике, физике, медицине, истории, с материалами астрономических наблюдений в петербургской обсерватории. Академики и академические переводчики были активными участниками первого научного журнала «Примечаний в ведомостях», получившего большую популярность среди образованных людей того времени. В Уставе Академии наук было записано: «Каждый академик обязан систем или курс в науке своей в пользу учащихся младых людей изготовить». И первые наши академики составили ряд оригинальных учебных курсов, где были собраны и систематизированы сведения по различным отраслям знаний.

Центр научных интересов в начале XVIII в. решительно переместился с наук гуманитарных, столь почитаемых средневековьем, на науки естественные и математику.

Во это время пропагандировалось немало передовых научных идей, из которых самой сильной была система Коперника. Наука старается отмежеваться от религии, ее мнений и авторитетов. Научная литература имеет ярко выраженный просветительский характер. Образованные люди петровской поры были горячими популяризаторами научного знания. С глубоким почтением относился к науке и сам Петр.

Особенность первых научных книг заключается в том, что они в большинстве случаев были переводными. Научный перевод был делом чрезвычайно трудным. Коллегия академических переводчиков, завершив труд по переводу на русский язык тома «Комментариев», предпосылала ему обращение к читателю: «Не сетуй же на перевод, якобы он был невразумителен и не весьма красен, ведати бо подобает, что весьма трудная есть вещь добре переводити, ибо не точию оба оныя языки, с которого и на который переводится, совершенно знать надлежит, но и самыя переводимыя вещи ясное имети разумение».

Петр, часто выступавший в роли редактора, настаивал на «внятном» письме без излишних иноязычных и высоких славянских слов, на деловой его краткости «без немецких пустых разговоров» и на твердом «знании художества», из которого делается перевод.

Большая работа над языком научных книг, создание эквивалентов к названиям сотен и тысяч научных понятий, множественные контакты с иными языками, помогавшие осмыслить много в родном языке, - всё это не замедлило сказаться. Язык научных книг 30-х гг. по словарю и синтаксису был самым обработанным и совершенным среди прочих жанров этого времени. На этом фоне естественно и понятно появление таких мастеров научного языка, как М. В. Ломоносов. Крупнейший русский ученый и превосходный писатель сумел сделать свои научные труды первоклассными произведениями литературы и сыграл значительную роль в дальнейшем формировании языка русской науки (по Л. А. Кутиной).

Однако вплоть до начала XX в. язык науки еще не выделился в самостоятельный функциональный стиль и был близок к языку художественной литературы.

Отрывок из научной работы Вл. Вагнера «Об окраске и мимикрии у животных» (1901 г.): «И вот в течение всех лет моих наблюдений я нашел паука этого вида только однажды и нашел его совершенно случайно: глядя на ветку с другой целью и заметив быстро мелькнувшее на ветке существо, тотчас же исчезнувшее из глаз; после тщательных поисков на месте исследования животного я наконец заметил паука-почку».

Нетрудно заметить, как далек этот текст от современных, аналогичных по теме работ, суховатых и лаконичных. Автор присутствует в нем не только как исследователь, но и как писатель, описывающий свои впечатления и переживания.

Прежде чем приступить к написанию научного текста, необходимо составить рабочий план. Рабочим он называется потому, что в ходе работы может быть скорректирован.

Задание 25. Выберите интересующую вас тему для научно-популярной статьи (можно взять тему бакалаврской работы) и составьте ее план.

Приступая к написанию каждого пункта плана, нужно определить, какова будет логика изложения. Основными являются основывающиеся на логических методах индукции и дедукции способы изложения. *Индуктивный* способ предполагает изложение материала от частного к общему, *дедуктивный* – от общего к частному. Другими способами являются метод аналогии (изложение от частного к частному на основе сопоставления); *ступенчатый* (последовательное изложение тем без возврата) и *исторический* (разновидность ступенчатого, но основывающаяся на хронологической последовательности); *концентрический*, объединяющий индуктивный и дедуктивный способы (концентрация, расположение материала вокруг темы с переходом от общего к частному, возврат к общему и переход к следующему частному и т. д.).

Задание 26. Прочитайте варианты текста лекции и определите способ изложения материала в каждом из них (индуктивный или дедуктивный).

1) Известный ученый Лев Николаевич Гумилев в книге «Этногенез и биосфера Земли», давая определение этнического стереотипа поведения, писал, что когда члены одного этноса вступают в контакт с членами другого этноса, то первое, что их удивляет, а иногда и шокирует, – это нормы отношений, принятые в другом этносе. Примеров этому множество. Так, древний афинянин, побывав в Ольвии, с негодованием рассказывал, что скифы не имеют домов, а во время своих праздников напиваются до бесчувствия. Скифы же, наблюдая вакханалии греков, чувствовали такое омерзение, что, однажды увидев своего царя, гостившего в Ольвии, в венке и с тирсом в руках в составе процессии ликующих эллинов, убили и его. Рыцари, захватившие Палестину, возмущались арабским обычаем многоженства, а арабы считали бесстыдством незакрытые лица французских дам и т. д.

2) Известный ученый Лев Николаевич Гумилев в книге «Этногенез и биосфера Земли» привел серию любопытных примеров. Так, древний афинянин, побывав в Ольвии, с негодованием рассказывал, что скифы не имеют домов, а во время своих праздников напиваются до бесчувствия. Скифы же, наблюдая вакханалии греков, чувствовали такое омерзение, что, однажды увидев своего царя, гостившего в Ольвии, в венке и с тирсом в руках в составе процессии ликующих эллинов, убили его. Рыцари, захватившие Палестину, возмущались арабским обычаем многоженства, а арабы считали бесстыдством незакрытые лица французских дам и т. д. Традиции одного народа (этноса) воспринимались другим как чудачества. Другой же народ считал их единственно возможным способом общежития и вовсе ими не тяготился. Причину этого Л. Н. Гумилев видел в существовании этнического стереотипа поведения.

Задание 27. Прочитайте тексты и определите способ изложения материала в каждом из них (метод аналогии, ступенчатый, исторический, концентрический).

1) В Средние века в Христианском мире единственным абсолютно авторитетным источником научной информации были две книги: Библия и сочинения Аристотеля. Наука сводилась к комментированию цитат, которые нужно было приводить точно, потому что безграмотные ересиархи часто выдумывали якобы цитируемые изречения пророков, Христа и Аристотеля. Отсюда возникла система ссылок на текст, удержавшаяся до нашего времени. Эта ступень науки называлась схоластикой, и к XV в. она перестала удовлетворять ученых. Тогда был расширен круг источников – привлекались сочинения других древних авторов, тексты которых нуждались в проверке. Так возникла гуманитарная (т. е. человеческая, а не божественная) наука – филология, отличающаяся от схоластики критическим подходом к текстам.

2) Почему южный конец магнитной стрелки красный, а северный – черный? Не исключено, что здесь мы следуем древнекитайской традиции. Китайцы всегда окрашивали южный конец стрелки в красный цвет. А может быть, красный цвет южного конца стрелки – дань древней ассирийской традиции? В древнем ассирийском календаре времен Александра Македонского север называется черной страной, юг – красной, восток – зеленой и запад – белой. Городские ворота в Китае окрашивались также в соответствии с этим правилом: в красный, черный, зеленый и белый цвет. Вероятно, что такое обозначение стран света (красным, черным, зеленым и белым) было в то время общепринятым и отголоском этого являются названия Чернотой Красного морей, лежащих на юг и север от центрального – Средиземного.

3) По внешнему виду, а также по физическим и химическим свойствам калий похож на натрий, но обладает еще большей активностью. Подобно натрию, он имеет серебристо-белый цвет, быстро окисляется на воздухе и бурно реагирует с водой с выделением водорода. Соли калия очень сходны с солями натрия, но обычно выделяются из растворов без кристаллизации воды.

4) Ростовщичество как основа для рождения банков появилось в VIII-VII вв. до н. э. Первые ссуды давались натурой (зерном, скотом) и возвращались в большем количестве. Ссуды

давались обычно под залог (имущество, земля) или под доверие личности. Интересно, что авторитеты древности (Платон, Сенека, Цицерон, Аристотель) осуждали ростовщичество.

Первый банк как кредитное учреждение появился в Венеции в XII веке. Его функциями были прием вкладов на хранение и производство трансфертов и переводов. Потом появились банки в Барселоне, Генуе, Амстердаме, Гамбурге. Первые банки с учетом их функций называли депозитными. Стокгольмский банк (1657) первым стал заниматься выдачей ссуд под залог ценностей или имущества. Английский банк в Лондоне (1694) первым стал выпускать банковские билеты.

Отдельные смысловые части текста (предложения, абзацы) обязательно должны быть логически связаны. Эта связь выражается при помощи различных языковых средств. *Лексическими* называются такие средства, как повтор слов, использование в связываемых частях синонимов, антонимов, личных и указательных местоимений, прилагательных и причастий (*он, этот, такой, данный, вышеуказанный, названный, подобный и т. п.*), некоторых глаголов и словосочетаний с ними, которые указывают на логику повествования (*рассмотрим, перейдем к изучению, необходимо остановится* – более полный перечень представлен в табл. 3), союзы, часто сложные, составные (*с целью; ввиду того, что...; не только..., но и...; как..., так и...; такие..., как... и др.*), вводные слова и словосочетания (*во-первых, во-вторых, следовательно, итак и т. п.*).

Синтаксические средства связи – это особенности построения предложений, позволяющие за счет различного расположения исходной и сообщаемой части связать их. Различают последовательную и параллельную связь. При последовательной связи сообщаемая часть – рема (Р) – становится исходной – темой (Т) – в следующем предложении, например: *В аудитории (Т) / сидят студенты (Р). Студенты (Т) / слушают лекцию (Р). Лекцию (Т) / читает профессор (Р).* При параллельной связи исходная часть сохраняется, сообщаемая часть каждый раз новая, например: *Студенты (Т) / сидят в аудитории (Р). Они (Т) / слушают лекцию (Р). Студентам (Т) / о физике рассказывает профессор (Р).*

Задание 28. Прочитайте текст. Запишите, разделив каждое высказывание на тему и ремю. Определите тип связи (последовательная / параллельная). Опишите лексические средства связи.

Образец. (1) Масса / является мерой инертности тела. (2) Кроме этого, любая масса / является источником гравитационного поля. (1) – (2) Параллельная связь. Предложения связаны с помощью повтора слова «масса» и водных слов «кроме этого».

ГРАВИТАЦИЯ

(1) Масса является мерой инертности тела. (2) Кроме этого, любая масса является источником гравитационного поля. (3) Через гравитационные поля осуществляется взаимодействие масс. (4) В гравитационных полях действуют гравитационные силы. (5) Гравитационные силы – самые слабые из всех сил, известных науке. (6) Тем не менее при наличии больших масс (например, Земля) эти силы во многом определяют взаимодействия объектов внутри физических систем. (7) Количественно гравитационные взаимодействия описываются законом всемирного тяготения. (8) Сила тяготения пропорциональна массе. (9) Такая пропорциональность приводит к тому, что ускорение, приобретаемое в данной точке гравитационного поля различными телами, для всех тел одинаково (конечно, если на эти тела не действуют никакие другие силы – сопротивление воздуха и т. д.).

РЕДАКТИРОВАНИЕ НАУЧНОГО ТЕКСТА

В процессе написания научного текста автор формулирует мысль, которую пытается максимально точно и понятно донести до подготовленного читателя. Фокус внимания автора сосредоточен, как правило, на высказывании мысли, передаче идеи. «Шлифовка» текста –

второй этап работы автора. На этом этапе он проверяет точность и логичность изложения, исправляет допущенные лексические, грамматические, орфографические и пунктуационные ошибки. Это этап саморедактирования. Увидеть ошибки в собственном тексте часто оказывается труднее, чем в чужом, поэтому для саморедактирования эффективен бывает прием отстраненного чтения, словно вы редактируете чужой текст (временная отстраненность, то есть вычитка спустя какое-то время после написания текста, тоже дает эффект и позволяет более качественно отредактировать свой текст).

Работу по редактированию текста целесообразно разделить на несколько этапов (аспектов):

- 1) ознакомительное, «содержательное» чтение (цель – обнаружение и исправление ошибок понятийно-логического характера; объект редактирования – логика изложения; предмет – заголовки глав, параграфов, средства логической связи);
- 2) проверка фактического материала (цель – нахождение и исправление фактических ошибок и неточностей; объект редактирования – точность изложения; предмет – цитаты, ссылки, фамилии и инициалы упоминаемых исследователей, цифровые данные, наименования приборов, аппаратов и т. п., а также другая фактическая информация);
- 3) языковая правка, т. е. литературное редактирование (цель – устранение орфографических, пунктуационных, лексических, грамматических и стилистических ошибок; объект редактирования – грамотность изложения; предмет – графика, орфография, лексика, грамматика, пунктуация текста);
- 4) проверка правильности оформления текста, т. е. техническое редактирование (цель – устранение недочетов набора текста; объект редактирования – правильность представления текста; предмет – оформление заголовков разных уровней, наличие абзацных отступов, оформление перечней в тексте, целесообразность и системность графических выделений, использование аббревиатур, оформление формул, таблиц, иллюстративного материала, ссылок, библиографии).

Контролировать при редактировании все указанные аспекты одновременно практически невозможно, поэтому и необходимо поэтапное редактирование. Проверка фактического материала может осуществляться путем сплошной вычитки (т. е. последовательно) с использованием контрольных листов, в которых ведется отслеживание верности представления данных по их типу (цитаты, ссылки, собственные наименования, цифровые данные и т. п.), или выборочно (т. е. каждый тип материала проверяется в отдельности).

К языковым трудностям научной речи, на которые необходимо обращать внимание при редактировании, следует отнести проблемы сложного выбора слов и правильной сочетаемости их (лексические трудности), вопросы выбора грамматической формы слова (грамматические трудности), сложные случаи орфографии (орфографические трудности) и пунктуации (пунктуационные трудности).

Лексические нормы связаны с употреблением слова в свойственном ему значении и сочетании. В научной речи к лексическим нормам, определяющим подбор слов, необходимо относиться особенно внимательно, даже щепетильно. Так как научному стилю свойственны точность и логичность, чистота и богатство, то нарушение лексических норм приводит к разрушению стилевой гармонии текста, неточности и даже невозможности его понимания.

В научных текстах часто используются термины. Эти слова должны употребляться точно и в правильных сочетаниях с другими словами. Их значение нужно уметь формулировать, то есть давать терминам определения (дефиницию).

Задание 29. Отредактируйте определения терминов и общенаучных слов.

1. Превентивный – предупреждение. 2. Рента – заработок, не требующий от получателя предпринимательской деятельности. 3. Регресс – обратное движение.

Лексические трудности могут возникать при употреблении *заимствованных слов*.

Задание 30. Объясните значение приведенных слов ниже иноязычного происхождения. Проверьте себя по словарю. Составьте 5 предложений, содержащих данные слова.

Доминировать, эталон, концепция, экстраполяция, экспертиза, эксплицировать, универсалия, эквивалент, стагнация, релевантность, репрезентативный, ретроспектива, постулат, парадигма, коррелировать, константа, идентификация, валидность.

Задание 31. «Переведите» на русский язык заимствованные слова (подберите синонимы) и составьте с ними словосочетания. Сравните стилистическую окраску заимствованных и русских по происхождению слов.

Кардинальный, дифференцировать, экстраординарный, ориентировочно, лимит, детерминировать, эксплуатация, функционировать, апробировать.

В употреблении заимствованных слов и терминов необходимо соблюдать меру. При создании текста, содержащего такие слова, важно ориентироваться на адресата: доступен ли будет для его понимания данный текст.

Задание 32. Ознакомьтесь с фрагментом статьи Ф. Г. Смирнова «Русское слово: Пятый род речи» («Молодая гвардия», 1996, № 1, с. 256-258). Резюмируйте, как же, по мнению автора статьи, следует относиться к заимствованиям.

Техническая терминология – одна из более подвижных, динамических частей языка, постоянно меняющаяся и обогащающаяся по мере совершенствования наук, технологий и ремесел.

В периоды стремительного промышленного роста техническая терминология подвергается настоящему нашествию иностранных слов. Россия пережила такой период во времена Петра I, когда порой сам царь переставал понимать присылаемые ему документы. Вот почему Петр призывал переводчиков иностранных книг «за штилем их не гнаться, но смотреть, чтоб дела не проронить».

Первым реформатором русской научной терминологии стал М. В. Ломоносов. Именно Михаил Васильевич избавил русский язык от **абрисов, бергверков, перпендикул и англий пневматических**, заменив их доступными русскому разумению **чертежами, рудниками, маятниками и воздушными насосами**. Именно он вместо слов-калек¹ с голландского, английского и французского языков стал применять русские термины: **удельный вес, условие, движение, законы движения, земная ось, основание, наблюдение, явление, частица**. И именно Ломоносов оказался достаточно прозорлив, чтобы не заменять русскими словами термины, идущие от латинских и греческих корней, единых для всей Европы. Он же ввел в русский научный обиход термины иностранного происхождения, все нам знакомые: **диаметр, квадрат, пропорция, минус, горизонт, формула, сфера, атмосфера, барометр, микроскоп, оптика** и др.

Ломоносовский принцип был твердо усвоен русскими филологами. В 1803 году Н. Яновский – составитель популярного в то время «Нового словотолкователя» - сформулировал его так: «Есть ли можно выразить иностранные технические слова кратко и

¹ Калька (от фр. calque – копия) словообразовательная – это слова, полученные поморфемным переводом (т. е. переводом значимых частей слова – приставки, корня, суффикса) с одного языка на другой. Обычно не ощущается как заимствование, так как состоит из морфем родного языка. Примеры калек: *наское* (лат. *in-* на, *sectum-* секомое), *небоскреб* (англ. *skyscraper-* небоскреб, *seiconductor* – полупроводник).

ясно собственными словами, то перевод сей заслуживает одобрение; в противном случае лучше употреблять иностранные технические термины».

Судьба многих прихлынувших в русский язык иностранных терминов подтверждает правоту этих слов. Когда в техническом обиходе страны не было устройств и понятий, обозначаемых тем или иным иностранным термином, практика жизни отбрасывала громоздкие дословные переводы на русский язык и прямо усваивала иностранное слово. Так, в русском языке укоренилась **акустика**, а не **звонование**; принят **вентилятор** и отвергнут **ветрильник** и **ветродуй**; привились **телескоп**, **автомат**, **космополит**, **монополия**, **редакция**, **редактор**, **печатник**, а не **далёкозор**, **самодвиг**, **всеградник**, **единопродавство**, **правильная палата**, **справщик**, **тередорщик**.

Когда же в русском обиходе уже обретались понятия, явившиеся к нам снова в зарубежном обличье, народная речь либо отдавала предпочтение родному слову, либо допускала их равноправное обращение. Так, русский **отвар** вытеснил насаждаемый было французский **декокт**, **изобретатель** – **инвентора**, **соотечественник** – **компатриота**, **крепость** – **фортецию**, **пароход** – **пироскаф** и **стимбот**. Но в то же время **архитектура** не потеснила **зодчества**, **библиотека** – **книгохранилища**, **бассейн** – **водоема**, **провиант** – **запаса**, **резолуция** – **решения**, **секс** – **похоти**, **инициатива** – **предприимчивости**.

Но при работе с иностранными текстами не следует бездумно валить в печать и в эфир без разбора фреймы, брифинги, саммиты, дистрибьюторы и прочие эксклюзивы. Надо всегда помнить ломоносовский завет: «Многоразличные свойства и перемены, бывающий в сём видимом строении мира, имеют у нас пристойные и вещь выражающие речи...».

Также лексические трудности возникают при употреблении *синонимов*.

Задание 33. Выберите наиболее точный синоним из скобок.

1. (Главной, актуальной, важнейшей) задачей является (интенсификация, усиление, рост) процессов дробления и измельчения, для успешного решения которой необходимо глубокое (изучение, исследование, рассмотрение) этих процессов и их автоматизации. 2. (Эта, данная, такая) модель является аналитической и представляет общие (итоги, результаты, выводы), основанные на многих допущениях и предположениях. 3. (Недостатками, изъянами, недочетами) данного метода является то, что он (применяется, употребляется, используется) только для стационарных транспортно-погрузочных систем, не обладающих гибкими свойствами.

При выборе слова трудности могут вызывать *паронимы*. Паронимы (от греч. *para* – возле + *опута* – имя) – это однокоренные слова, близкие по значению или частично совпадающие в своем значении (банковский-банковый, встать-стать, драматический-драматичный). К паронимам иногда относят также разнокоренные слова, близкие по звучанию и вследствие этого смешиваемые в речи (экскаватор-эскалатор).

Задание 34. Исправьте ошибки в употреблении паронимов.

1. Машина выполняет серию автоматичных операций. 2. Вам необходимо поставить роспись в договоре. 3. Трибуну представили гостям. 4. Наиболее токсическими минералами являются соединения мышьяка, сурьмы, меди, ртути, свинца. 5. На промышленной выставке компания представила демонстративный образец. 6. Преподаватели должны быть хорошо знакомы с основной методологической литературой.

Иногда в научных текстах встречается ошибка, связанная с нарушением лексической сочетаемости. Она происходит, когда слова, которые имеют устойчивую сочетаемость, используются с другими словами.

Задание 35. Исправьте лексические ошибки, связанные с нарушением лексической сочетаемости.

1. Современное состояние экономики, энергетики и экологии выдвигает необходимость проведения междисциплинарных исследований. 2. В настоящее время сетевые технологии претерпевают бурное развитие. 3. Большое значение в этом процессе играют электромагнитные поля гидродинамических источников. 4. Иванов снова доказывает в очередной своей статье ту же аксиому. 5. Актуальность данного исследования формулируется в том, что в современной промышленности необходимо совершенствовать устаревшую технологию производства. 6. Интерпретация совершается автором неадекватно существовавшей тогда социально-исторической ситуации.

Предложения в научной речи построены, как правило, синтаксически не просто, что обусловлено сложностью передаваемой научной мысли. Необходимо научиться видеть и исправлять синтаксические ошибки, наиболее часто встречающиеся в научных текстах.

Задание 36. Прочитайте предложения. Найдите цепочки несогласованных определений и стрелками покажите связи внутри цепочки. Запишите отредактированные предложения, по возможности «разбив» некоторые из этих цепочек.

1. Разработаны методики и алгоритмы для расчета по результатам натуральных измерений в действующих сетях с нелинейными и изменяющимися во времени нагрузками параметров схем замещения на основании трехфазной цифровой информации о мгновенных значениях фазных напряжений и токов в исследуемом узле. 2. При проектировании гидроузлов на малых реках необходимо предусмотреть мероприятия по предотвращению попадания в водоемы маслосмазывающих продуктов отдельных узлов механического оборудования гидротехнических сооружений. 3. Следует помнить, что любая ошибка четкого определения точных параметров сканирования может непоправимо испортить передачу цвета и оттенков в конечном изображении. 4. Имеются достаточные основания избегания применения очень низких давлений. 5. Рассматривается применение методов моделирования оценки качества функционирования проектируемых ВС.

В научных текстах иногда встречаются ошибки в управлении. Обратите внимание на типичные ошибки, которых следует избегать:

1) употребление неправильного падежа (после предлога, существительного, глагола), например: согласно (чего?) договора – неправильно, согласно (чему?) договору – правильно;

2) замена беспредложной конструкции предложной, т.е. вставка лишнего предлога, например: оплата за обучение – неправильно, оплата обучения – правильно;

3) выбор неправильного предлога, например: наблюдение над землетрясением – неправильно, наблюдение за землетрясением – правильно;

4) отсутствие необходимого предлога, например: наблюдение опыта выращивания – неправильно, наблюдение над опытом выращивания – правильно.

Задание 37. Выполните тест, выбрав правильный вариант. В случае затруднения обращайтесь к словарю управления или толковому словарю.

1. Находиться между: а) двух полюсов; б) двумя полюсами.

2. Привести цифры в подтверждение: а) этих предположений; б) этим предположениям.

3. Иметь способность: а) к неограниченному росту; б) неограниченного роста; в) на неограниченный рост.

4. Иметь царапины, идентичные: а) с теми, что были на другом осколке; б) тем, что были на другом осколке.
5. Способ магнитного контроля: а) ферромагнитных материалов; б) за ферромагнитными материалами; в) над ферромагнитными материалами.
6. Главная причина: а) торможения дислокаций; б) торможению дислокаций.
7. Привести пример: а) применения коронного разряда; б) применению коронного разряда; в) на применение коронного разряда.
8. Принять участие в экспедиции по наблюдению: а) солнечного затмения; б) над солнечным затмением; в) за солнечным затмением.
9. Загрязнение рек: а) отходами производства; б) от отходов производства.
10. Составная часть: а) курса культуры речи; б) от курса культуры речи; в) из курса культуры речи.
11. Первые опыты: а) использования новых материалов; б) на предмет использования новых материалов; в) по использованию новых материалов.
12. Поставить задачу: а) изучения ряда природных явлений; б) об изучении ряда природных явлений; в) по изучению ряда природных явлений.
13. Совершенствоваться: а) в различных аспектах языка; б) по различным аспектам языка.

Одной из синтаксических особенностей научного стиля является частотность причастных и деепричастных оборотов. При употреблении причастных оборотов нередко возникают ошибки. Чтобы их не возникало, необходимо:

- 1) располагать причастный оборот близко к определяемому слову;
- 2) избегать концентрации причастных оборотов (употребления их при контактно расположенных словах);
- 3) правильно согласовывать причастие с главным словом, к которому оно относится.

Задание 38. Определите, какая ошибка в употреблении причастных оборотов сделана в приведенных предложениях. Запишите исправленные предложения.

1. Математическая модель включала в себя систему уравнений, описывающая турбулентное течение газа около криволинейной поверхности.
2. Автором был разработан и успешно применен общий подход, позволяющий осуществлять интеллектуальную навигацию объектов, контролируемых компьютерным алгоритмом, подходящим для систем реального времени.
3. Одним из основных требований является возможность управления приложениями, работающими в сети реального времени.
4. Полученные оценки позволили указать две различные методики изменения коэффициентов усиления, приводящих к неограниченному увеличению области устойчивости за счет уменьшения степени устойчивости.
5. Применение методов глубокоуровневой спектроскопии к приборам, содержащих несколько р-п переходов, позволило проследить дефектно-примесную атмосферу как в процессе изготовления, так и на готовых приборах.
6. Общность подхода обеспечивается заложенной в качестве основы разветвленной кинематической цепью со связями.

При употреблении деепричастного оборота необходимо осуществлять проверку его примыкания, так как ошибка на присоединение деепричастного оборота не всегда очевидна. Важно помнить, что деепричастие обозначает добавочное действие при основном, выраженном глаголом-сказуемым. Субъект основного и добавочного действия обозначается подлежащим. Ошибки в примыкании деепричастного оборота совершаются, когда:

- 1) субъект основного и добавочного действия не совпадает, например: *Окончив вуз, их ждала трудная и интересная работа*; часто в предложениях с бессубъектной конструкцией,

к которой подлежащим является объект действия, например: *Пролетая над горами, вертолет был сбит.*

2) в безличном предложении отсутствует неопределенная форма глагола, например: *Решая задачу по физике, студенту думалось совсем о другом.* Если в составе сказуемого есть инфинитив, то предложение построено верно, например: *Зная характеристики звуковой волны, можно по ее изменению при прохождении различных сред установить параметры среды.*

Задание 39. Определите, в каких предложениях деепричастный оборот употреблен неправильно и почему. Запишите исправленные предложения.

1. Учитывая, что в Санкт-Петербурге ежегодно образуется около 5 млн. м³ твердых бытовых отходов, потенциальное количество биогаза при разложении такого объема ориентировочно составит не менее 300 млн. м³.

2. Сохраняя основные достоинства полустатистического метода, предлагаемый метод имеет более высокую скорость сходимости, а также дополнительные преимущества, связанные с возможностью адаптации набора базисных функций к свойствам интегрального уравнения.

3. На фоне усиливающегося загрязнения окружающей среды промышленными и бытовыми отходами, а также учитывая необходимость вовлечения рекультивируемых земель и грунтовых вод в антропогенное использование, сформировались требования общества к качеству почв и грунтовых вод.

4. Далее расчет выполняется по обычным формулам гидродинамики, предполагая, что результирующая гидродинамическая сила представляет собой суперпозицию сил, вызванных каждой составляющей вектора скоростного напора.

5. Развивая программу экологического образования (ЭО), следует иметь в виду, что все образование в техническом университете в настоящее время ориентируется на развитие наукоемкой промышленности.

При построении предложений с однородными членами тоже зачастую возникают ошибки. «В качестве однородных членов нельзя одновременно использовать:

- 1) полную и краткую форму прилагательных (причастий);
- 2) существительное и инфинитив;
- 3) обстоятельство, выраженное существительным, и деепричастный оборот;
- 4) причастный (или деепричастный) оборот и придаточное предложение» [16, с. 127].

Задание 40. Используя правило употребления однородных членов предложения, определите тип ошибки. Отредактируйте предложения.

1. Чтобы успешно работать с Интернетом, нужно знать правила поведения в сети и уметь ориентироваться в множестве доступных вам информационных сервисов.

2. Земля должна рассматриваться как некая квазизамкнутая система, ресурс жизнеобеспечения которой большой, но ограничен.

3. Экологические проблемы носят уже столь глобальный характер, что могут решаться только во всемирном масштабе и рассматривая землю как целостную открытую систему.

4. Психологические особенности людей, вероятно, приведут к достаточно жесткому делению общества на «реалов», привыкших полагаться на собственные ощущения и которые не склонны к «жизни» в киберпространстве, и «виртуалов», которые большую часть своего времени будут проводить в иллюзорных мирах киберпространства, созданных компьютерными технологиями.

Однородные члены предложения должны быть связаны по смыслу со словом, от которого они зависят, и употреблены в одной и той же грамматической форме, например: *В метро нельзя провозить легковоспламеняющиеся предметы, животных, крупногабаритные*

предметы. Проверяем: Нельзя провозить (что?) легковоспламеняющиеся предметы; нельзя провозить (что?) животных; нельзя провозить (что?) крупногабаритные предметы.

Задание 41. Выпишите из предложений однородные члены предложения со словом, от которого они зависят, исправляя ошибки.

1. С точки зрения термодинамики решение экологических проблем в индустриальной цивилизации возможно только путем рационального размещения свалок отходов или вывозом отходов в страны третьего мира.

2. По построенным моделям выполняют подсчет объема бетонных и земляных работ, весовые характеристики механического оборудования и металлоконструкций, некоторые виды прочностных расчетов, быстрое качественное составление вариантов, получение соответствующей текстовой и графической документации.

«Однородные члены предложения должны быть согласованы в падеже с обобщающим словом, например: *Как правило, хорошие каталоги Интернета обеспечивают разнообразный дополнительный сервис (вин. п.): поиск (вин. п.) по ключевым словам в своей базе данных, списки (вин. п.) последних поступлений, списки (вин. п.) наиболее интересных из них, выдачу (вин. п.) случайной ссылки, автоматическое оповещение (вин. п.) по электронной почте о свежих поступлениях*» [16, с. 129].

Задание 42. Отредактируйте предложения с ошибками в употреблении однородных членов предложения.

1. В последние десятилетия человечество столкнулось с наступлением двух кризисов: кризис экологический и кризис самого человека, его отношения к идеям, идеалам, традициям, системам ценностей.

2. Пожалуй, основной проблемой Java является поддержка безопасности: защиты локального компьютера от вирусов, возможно содержащихся в апплетах, защиты передаваемых по сети данных и т. д.

При редактировании научного текста следует обратить внимание на соблюдение орфографических норм. К орфографии относятся вопросы переноса слов, употребление букв (прописных, Ъ и Ь, Е и Э), правописания слов (слитное и раздельное написание частей слов, написание значимых частей слов). Для совершенствования навыков орфографических необходимо обратиться к справочникам по русской орфографии, учебным пособиям, чтобы повторить забытые правила, узнать новые, еще не изученные.

Рекомендуется повторить следующие темы, актуальные для научного текста:

- правописание приставок и суффиксов (обратите внимание на терминологические элементы);
- правописание проверяемых, непроверяемых и чередующихся безударных гласных в корне слова (большинство заимствованных терминов непроверяемые);
- правописание слов с двойными согласными;
- правописание слов с непроизносимыми согласными;
- правописание сложных существительных и прилагательных (такие общенаучные и специальные термины часто используются в научной речи);
- правописание *н* и *нн* в прилагательных, причастиях и наречиях;
- правописание наречий;
- правописание предлогов и союзов (в особенности отыменных);
- транскрипционное правописание иностранных слов;
- употребление прописных букв.

Трудности орфографии научного текста определяются спецификой используемой лексики. Письменный научный текст насыщен общенаучной и специальной терминологией в большей степени, чем устный. Сложность написания терминов заключается в том, что среди них много слов с непроверяемыми орфограммами, то есть словарных. Следовательно,

написание таких слов следует запомнить. Чем больше научной литературы Вы вдумчиво читаете, тем лучше Вы усваиваете научный язык.

Задание 43. Запишите слова, вставив пропущенные буквы.

Рассл..ение, н..минация, комп..новка, д..тонировать, к..снуться, предл..гается, ур..вень, ур..внение, нар..щение, выр..ший, антр..пом..трия, пр..обретать, д..минировать, комп..ляция, мон..графический, меж..институтский, хр..нол..гия, ц..вилизация, пр..мыкать, экз..термический, соб..рая, выч..тать, т..траэдр, псевд..наука, напр..жение, вент..ляция, инт..грированный, пар..магнетик, пр..ув..личивать, об..значая, от..скать, без..ндуccionный, двух..мпульсный, конденсат..р, бип..лярный, элетр..фицировать, диап..зон, пр..л..гается, об..гащая, ед..ница, расщ..плять, дегидр..тация, рек..мбинировать, реком..ндация, интерпр..тируя, распростр..нение, пер..ф..рия, под..тожить, под..нтегральный, дез..нформация, экспер..мент.

Задание 44. Запишите слова, выбрав вариант из скобок.

Ко(м,мм)утировать, ра(с,сс)матривая, а(т,тт)рибут, а(с,сс)имиляция, ди(л,лл)ер, дилетан(с,тс)кий, аген(с,ст)во, осци(л,лл)огра(м,мм)а, компроми(с,сс)ный, а(л,лл)юминий, осна(с,ст)ка, инте(л,лл)игенция, про(ф,фф)е(с,сс)иональный, абсци(с,сс)а, пятиба(л,лл)ьный, изве(с,ст)ный, ра(с,сс)чет, и(с,сс)ку(с,сс)твенный, криста(л,лл)ический, криста(л,лл)ьный, а(к,кк)редитив, цело(с,ст)ный, дисти(л,лл)ировать, коэ(ф,фф)ициент, ко(м,мм)ентарий, асинхро(н,нн)ый, плаве(н,нн)ый, меж(ь,ь)ядерный, с(ьэ,э)кономить, об(ь,ь)яснение, пан(ье,ье,е)вропейский, кон(ь,ь)юнктура, об(ь,ь)ект, кар(ь,ь)ер, двух(я,ья)русный.

Задание 45. Запишите слова слитно, отдельно или через дефис. (Электронно)лучевой, (вольт)амперный, (электро)движущий, (горно)промышленный, (горно)обогачительный, (горно)металлургический, (токо)проводящий, ра(с,сс)читывать, (грамм)молекула, (гамма)лучи, (в)течение, (в)отличие, (в)следствие, (в)заключение, (в)последствии.

Задание 46. Запишите наименования, выбрав строчную или прописную букву.

Северный (Л,л)едовитый (О,о)кеан, (Е,е)вропейская часть (Р,р)оссийской (Ф,ф)едерации, (Р,р)еспублика (К,к)арелия, (К,к)расноярский (К,к)рай, (Х,х)анты-(М,м)ансийский (А,а)втономный округ, (З,з)ападно-(С,с)ибирская низменность, (В,в)осточноевропейские страны, (С,с)озвездие (Б,б)ольшая (М,м)едведица, (Э,э)поха (П,п)росвещения, (К,к)аменный век, (В,в)семирный (Э,э)кономический (Ф,ф)орум, (У,у)ральский (Г,г)осударственный (Г,г)орный (У,у)ниверситет, (У,у)ченый (С,с)овет, (Р,р)оссийская (А,а)кадемия (Н,н)аук, (Г,г)осударственный (С,с)тандарт.

Трудности пунктуации научной речи возникают по причине смысловой и, соответственно, синтаксической сложности научного текста, в котором выражается научная мысль. Преодоление этих трудностей связано с пониманием содержания излагаемого и грамматической структуры предложения (выявлением подлежащего, сказуемого, второстепенных членов предложения, случаев осложнения простого предложения и связей внутри сложного). Основными принципами русской пунктуации являются синтаксический и интонационный. Синтаксический принцип – главный, он определяет постановку знаков препинания только при наличии грамматических условий для их постановки: знаки разделяют, отделяют (это их основная функция) части сложных предложений, обособленные, однородные члены предложения и т. д. Самая часто встречаемая ошибка – лишний знак препинания. Интонационный принцип играет вспомогательную роль: особенности интонации, паузирования подсказывают нам место для постановки знака, являются дополнительным условием обособления.

Для совершенствования навыков грамотной расстановки знаков препинания, уверенного и осознанного их применения рекомендуется повторить следующие темы, актуальные для научного текста:

- тире между членами предложения, в том числе между подлежащим и сказуемым (последнее часто применяется в определениях);
- знаки препинания в предложениях с однородными членами;
- знаки препинания в предложениях с обособленными членами предложения;
- вводные слова, словосочетания и предложения (в научных текстах часто используются такие тематические группы вводных средств, как указывающие на последовательность мысли, на авторство, на отношение автора к тексту);
- уточняющие, пояснительные, присоединительные конструкции;
- знаки препинания в сложносочиненном и сложноподчиненном предложении;
- знаки препинания при оборотах, не являющихся придаточными предложениями;
- знаки препинания в бессоюзном сложном предложении;
- знаки препинания при цитатах;
- употребление кавычек;
- сочетание знаков препинания.

Задание 47. Расставьте знаки и объясните их постановку.

Ударные устройства периодического действия широко используются в горной промышленности при разрушении и уплотнении минеральных сред формоизменении конструкционных материалов очистке технологических емкостей и т. д. К ним относятся пневматические, гидравлические электромеханические вибрационные и другие устройства с ударно-скалывающим исполнительным органом наносящие периодические удары по заданной поверхности.

Математическое описание процесса работы ударника имеющего в своем составе как электрические так и механические элементы проведено с помощью теоретических расчетов основанных на энергетическом анализе статически и динамически определенных механических и немеханических систем. Нами предложена в частности методика составления и решения дифференциальных уравнений описывающих быстропротекающие электромеханические процессы. Уравнения движения электромеханической системы записываются в форме уравнений Лагранжа второго рода и используют выражение функции Лагранжа содержащей электрические и механические параметры механизма.

Задание 48. Расставьте знаки и объясните их постановку.

Для иллюстрации идеи неевклидовости пространства полезно привести достаточно простой пример. Пусть пространством является поверхность обычной двумерной сферы. Отвлечемся прежде всего от привычного образа сферы вложенной в видимое трехмерное пространство полагая сферу самостоятельным автономным объектом. Будем полагать, что «прямые» в таком сферическом пространстве кратчайшие расстояния между двумя заданными точками на сфере т. е. дуги большого круга. Положим что бесконечным прямым в евклидовом пространстве соответствуют окружности на сфере. Здесь правильно будет говорить именно о соответствии а не о тождестве поскольку окружность на сфере обладает лишь одним свойством евклидовой прямой отсутствием границ но не обладает другим ее свойством бесконечной протяженностью. Окружность на сфере безгранична но конечна. Нетрудно далее убедиться что через любую другую точку сферы не находящуюся на данном большом круге нельзя провести большой круг не пересекающий данный т. е. «параллельную». Иначе говоря все «прямые» пересекаются.

Задание 49. Расставьте знаки и объясните их постановку.

Теория управления техническими системами (ТУ ТС) или традиционная теория автоматического управления научная дисциплина предметом изучения которой являются информационные процессы протекающие в системах управления техническими и технологическими объектами ТУ ТС выявляет общие закономерности функционирования присущие автоматическим системам различной физической природы и на основе этих

закономерностей разрабатывает принципы построения высококачественных систем управления

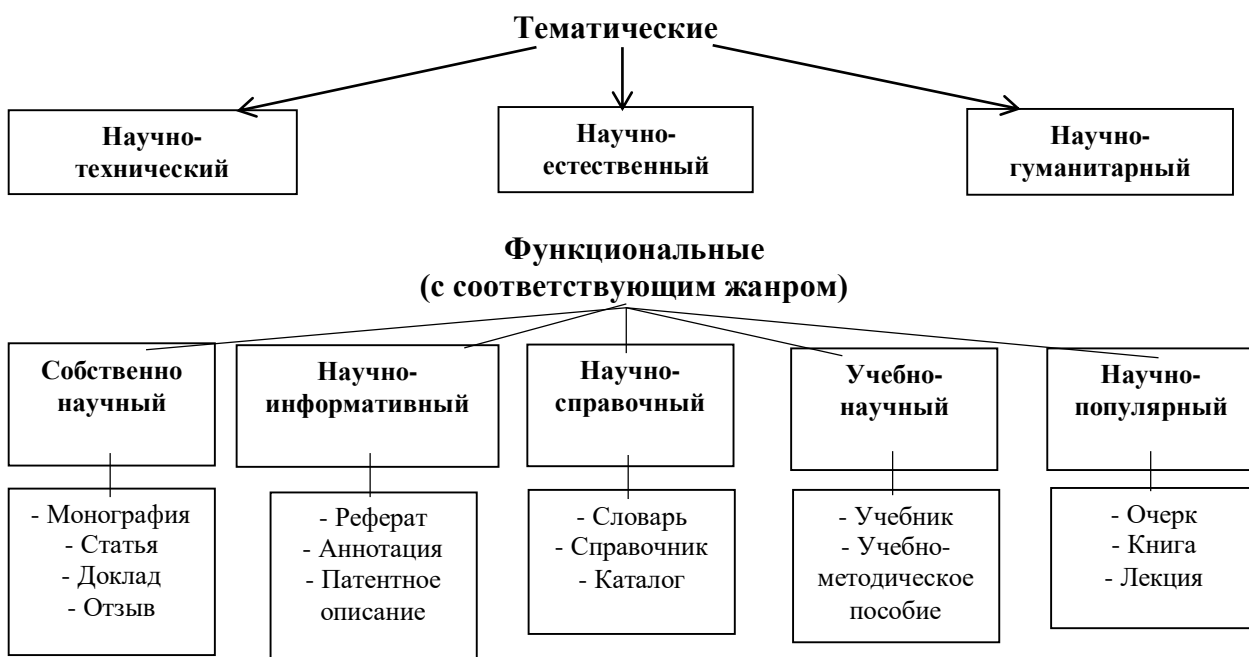
Качество СУ определяется совокупностью свойств обеспечивающих эффективное функционирование как самого ОУ так и управляющего устройства т. е. всей СУ в целом. Свойства составляющие эту совокупность и имеющие количественные измерители называют *показателями качества системы управления* <...>

Качество СУ как и любого технического устройства может быть оценено такими общепринятыми показателями как вес системы ее габариты стоимость надежность долговечность и т. п. <...>

В теории управления и в практике автоматизации термины качество системы качество управления используют как правило в более узком смысле рассматривают только статические и динамические свойства системы. Эти свойства определяют точность поддержания управляемой величины выходной величины объекта на заданном уровне в установившихся и переходных режимах т. е. обеспечивают эффективность процесса управления. Для такого более узкого понятия качества СУ охватывающего только ее статические и динамические свойства применяют термин *качество управления* а сами свойства системы выраженные в количественной форме называют *показателями качества управления*.

ПОДСТИЛИ И ЖАНРЫ НАУЧНОГО СТИЛЯ РЕЧИ

Научный стиль неоднороден, в нем выделяют различные подстили.



Существует и другая классификация научных жанров: различаются первичные и вторичные жанры. Первичные жанры представляют собой оригинальные научные тексты, впервые описывающие наблюдения, опыты, эксперименты, в них делается анализ, излагаются рассуждения, делаются выводы. К таким жанрам относятся, например, научная статья, доклад, монография. Вторичные жанры представляют собой изложение текстов других авторов, их интерпретацию, возможно критическую оценку. Примерами таких жанров являются конспект, реферат, обзор, аннотация, отзыв. Но большинство жанров имеет смешанный характер, в них представлены и первичные, и вторичные тексты.

Вторичные тексты создаются на основе первичных. Ознакомьтесь с особенностями вторичных жанров, представленными в таблице.

Жанровые модели вторичных научных текстов

Жанр	Определение жанра	Рекомендации по написанию
Конспект	Краткая письменная запись содержания статьи, книги, лекции, предназначенная для последующего восстановления информации с различной степенью полноты	<p>Конспектирование может осуществляться тремя способами: цитирование (полное или частичное) основных положений текста; передача основных мыслей текста «своими словами»; смешанный вариант. При написании конспекта рекомендуется следующая последовательность работы:</p> <ol style="list-style-type: none"> 1) проанализировать содержание каждого фрагмента текста; 2) выделить из абзацев необходимую, с точки зрения поставленной проблемы, информацию, убрав избыточную; 3) записать всю важную для последующего восстановления информацию своими словами или цитируя, используя сокращения. <p>При написании конспекта для написания курсовой или дипломной работы не забывайте:</p> <ol style="list-style-type: none"> а) оставлять широкие поля для записи комментариев к тексту; б) тщательно выписывать все библиографические данные конспектируемой статьи; в) правильно оформлять цитаты, чтобы в дальнейшем их можно было отличить от «отредактированного» вами текста.
Тезисы	Кратко сформулированные основные положения статьи, параграфа, главы, лекции, доклада и т. п.	В тезисах, по сравнению с тезисным планом, представлена более развернутая информация. Тезисы, как и пункты плана, принято нумеровать арабскими цифрами.
Реферат	Краткое изложение содержания первоисточника (книги, научной статьи и т. п.). В реферате излагается основное содержание, акцент делается на новую проблемную информацию, содержащуюся в нем	<p>Основные требования к реферату – объективность и полнота изложения (неискажённое фиксирование всех существенных положений оригинала), корректность в оценке реферируемого материала. В написании реферата могут быть использованы стандартизированные языковые средства – клише: <i>В современной науке (какой) особенную остроту приобретает тема (какая); одной из актуальных тем ... является... Автор называет, описывает, анализирует, рассматривает, разбирает, доказывает, раскрывает, утверждает, подтверждает (что), сравнивает, сопоставляет (что с чем), критически осмысливает (что).; в статье исследуется, изучается, утверждается (что), опровергается, характеризуется (что, как), противопоставляется (что, чему), высказывается мнение (о чем), представлена точка зрения (на что), доказано (что); в статье содержатся спорные (дискуссионные) положения... Существует несколько точек зрения на данную проблему. Можно выделить несколько подходов к решению данной проблемы. Первый подход реализован в работах (чьих), в основе второго подхода лежит концепция (какая), в его основу положена теория (какая), третий подход состоит в том, что... Трудно согласиться (с чем); нельзя принять утверждение (кого, о чем), потому что... Можно согласиться (с чем), нельзя не отметить, справедливым представляется вывод /замечание/наблюдение... Из всего сказанного следует, что наиболее обоснованной является точка зрения (кого); мы принимаем точку зрения (кого), так как/потому что...</i></p>
Аннотация	Краткая характеристика содержания произведения печати (книги, статьи и т.п.) или рукописи, информирующая о содержании первичного текста	<p>Аннотация не раскрывает содержания документа (произведения), а лишь информирует о его существовании и дает самое общее представление о его содержании. Аннотация обычно состоит из двух частей: в первой формулируется основная тема книги, статьи; а во второй – перечисляются (называются) основные положения. Это наиболее стандартизированный жанр научной речи, поэтому в тексте аннотации используются специальные конструкции (лексические клише): <i>анализировать проблему; рассматривать вопрос (о), вопросы; излагать сущность: обобщать материал (о); освещать вопросы; останавливаться на характеристике; отмечать сложность; подчеркивать значение; посвящать работу; заострять внимание (на); обращать внимание (на); уделять внимание; указывать на</i></p>

		<i>необходимость; приводить данные (о); касаться вопроса (о); делать вывод (о); показывать значение; давать оценку; раскрывать сущность; характеризовать способ...</i>
Рецензия	Письменный разбор, содержащий критическую оценку научного, художественного и т. п. произведения	<p>В содержательной структуре текста рецензии обязательно наличие следующих компонентов (частей):</p> <ol style="list-style-type: none"> <i>1. Предмет анализа.</i> Указывается, что представляет собой рецензируемая работа: дипломный проект, статью, диссертацию, монографию и т.д.; приводятся выходные данные. Для пишущего рецензию важно уяснить, к какому жанру относится анализируемый текст, так как от этого будут зависеть его общая оценка и выводы о значимости работы. <i>2. Актуальность темы.</i> Отмечается важность затрагиваемых в работе вопросов, их значение для решения современных проблем в той или иной области знания, культуры и т.д. <i>3. Краткое содержание.</i> Важно уметь осмыслить содержание прочитанного, соединить его с теми знаниями, которые были получены ранее, т.к. краткое изложение содержания работы сочетается в рецензии с его критическим анализом и оценкой. <i>4. Оценочная часть.</i> Обычно в начале дается общая оценка с точки зрения соответствия рецензируемой работы тем требованиям, которые предъявляются к тому или иному жанру. Отмечаются достоинства: новизна, глубина раскрытия темы, аргументированность выводов, наличие примеров, иллюстраций, схем и т.п., знание литературы по излагаемой теме, умение анализировать и сопоставлять различные точки зрения по спорным вопросам, стиль изложения и т. д., – после чего рецензент переходит к критическим замечаниям. Выявляются недостатки, недочеты. Их перечисление не должно превращать рецензию в критический «разнос». Предполагается доброжелательное отношение рецензента к анализируемой работе и ее автору, поэтому все замечания делаются в корректной форме, возможно, в виде пожеланий и рекомендаций. <i>5. Выводы.</i> Формулируются с учетом жанра рецензируемой работы. Отмечаются значимость работы, ее место в ряду уже существующих по данной проблематике, практическая ценность, область применения полученных в исследовании результатов и т.д.

При работе с вторичными жанрами используются различные приемы компрессии, например:

1) графические сокращения (сокращения слов общепринятые и ситуативные; аббревиация слов и словосочетаний традиционная и авторская; использование пиктограмм, условных обозначений, букв и слов из других языков) – применяются в основном в конспектах;

2) выброска второстепенных слов;

3) замена слов и словосочетаний:

- лексическая трансформация (замена слова при сохранении грамматической структуры фразы, например: *рентабельный – прибыльный*);

- грамматическая трансформация (изменение грамматической структуры предложения при сохранении содержания, например: *температура повышается, когда увеличивается давление – температура повышается при увеличении давления*);

- лексико-грамматическая трансформация (изменение структуры предложения и лексического наполнения при сохранении смысла, например: *химический состав стали влияет на то, какими будут ее свойства – свойства стали зависят от ее химического состава*);

4) замена предложений и фрагментов текста – логико-смысловая трансформация, т. е. выражение содержания некоторого отрезка текста другими языковыми средствами, например: *новый метод производства в отличие от уже существующих не требует больших материальных затрат, что положительно сказывается на себестоимости продукции – новый метод производства экономически выгоднее традиционных.*

Задание 50. Сокращенно запишите основную информацию следующих предложений, используя различные приемы компрессии.

1. Несмотря на то, что такие природные ресурсы, как лес, нефть и полезные ископаемые, непосредственно задействованы в экономико-производственном процессе, истощение этих запасов не находит отражения в принятых в нашей стране базовых системах учета и контроля природных ресурсов. 2. Интенсивное развитие промышленности, химизация сельского хозяйства приводят к тому, что в окружающей среде появляются в больших количествах химические соединения, вредные для организма человека. 3. Хотя число акционированных предприятий растет, эффективность их деятельности не увеличивается. 4. Сегодня ни одна президентская или парламентская избирательная кампания во многих странах не обходится без использования приемов манипулирования и рекламы в СМИ, которые создают у зрителей весьма далекие от реальности представления об определенном политике. 5. В случае привнесения извне демократия не будет стабильной и жизнеспособной до тех пор, пока не создадутся необходимые для нее внутренние предпосылки.

Задание 51. Напишите тезисы и аннотации научной статьи по интересующей вас теме.

Диссертация – это работа квалификационная, в отличие от любой другой научной работы, так как по уровню выполнения диссертации дается оценка способности научного работника вести самостоятельно научное исследование, видеть перспективу его дальнейшего развития и области использования научных результатов.

Диссертация – это работа эксклюзивная, которую соискатель должен провести единолично, выполненная на актуальную тему, содержащая совокупность новых достоверных научных результатов и положений, имеющая значение для теории и практики, имеющая апробацию, основные результаты которой доведены до сведения научной общественности, содержание которой должно соответствовать теме, а тема и содержание должны соответствовать специальности; это работа, в которой недопустимо использовать чьи-либо чужие результаты исследований без указания источника или автора (по учебному пособию «Подготовка кадров высшей квалификации...»).

Разновидности диссертации: на соискание ученой степени доктора наук (докторская), кандидата наук (кандидатская), магистра (магистерская).

Магистерская диссертация представляет собой выпускную квалификационную работу научного содержания, которая имеет внутреннее единство и отражает ход и результаты разработки выбранной темы. *Это учебно-научная работа*, основными задачами которой являются выработка у магистрантов первичных навыков научной деятельности, а также овладение методикой и техникой подготовки научных работ. В отличие от диссертаций на соискание ученой степени кандидата и доктора наук, представляющих серьезные научно-исследовательские работы, магистерская диссертация, хоть и является самостоятельным научным исследованием, все же должна быть отнесена к разряду научно-исследовательских работ, в основе которых лежит моделирование уже известных решений. Ее научный уровень всегда должен отвечать программе обучения. Выполнение такой работы должно не столько решать научные проблемы, сколько служить свидетельством того, что ее автор научился самостоятельно вести научный поиск, видеть профессиональные проблемы и знать наиболее общие методы и приемы их решения [по учебному пособию 2, с. 4-6].

Традиционная (очень примерная, ориентировочная) композиционная структура магистерской диссертации:

- титульный лист (оформляется по образцу);
- аннотация (6-8 предложений, в которых кратко излагается суть и цель работы, а также полученные результаты);
- оглавление;

- введение (в нем отмечается актуальность темы, обосновывается соответствие диссертации специальности, описывается практическая ценность и цель работы);
- объект исследования;
- анализ состояния проблемы;
- анализ вариантов решения проблемы;
- обоснование оптимального решения;
- описание эксперимента;
- анализ результатов;
- заключение (в нем приводятся основные выводы, полученные в ходе выполнения магистерской диссертации);
- список литературы;
- приложения.

Язык и стиль диссертации должны соответствовать требованиям к качеству изложения. «Научное изложение представляет собой рассуждения, целью которых является доказательство истин, гипотез или идей, а также своя авторская интерпретация установленных в результате исследований фактов». Поэтому в тексте диссертации материал излагается формально-логическими способами, объективно, последовательно, точно, ясно и кратко.

Обычно работа над созданием текста квалификационной работы, в которой необходимо продемонстрировать полученные в ходе обучения знания, умения и навыки, ведется поэтапно:

1. Выбор научной темы и формулирование рабочего названия научной работы.
2. Поиск и отбор материала, его анализ и организация.
3. Составление рабочего плана.
4. Написание основной части научной работы (с уточнением, корректировкой рабочего плана).
5. Написание вступления и заключения.
6. Редактирование текста.
7. Подготовка автореферата.
8. Подготовка выступления по теме работы для защиты.

ОФОРМЛЕНИЕ НАУЧНОЙ РАБОТЫ

Оформление текста научной работы и иллюстративного материала осуществляется в процессе набора, поэтому необходимо знать требования к оформлению заранее. Гораздо проще правильно набрать, чем исправлять.

Требования к оформлению диссертации соответствуют ГОСТам, дополнительные требования могут предъявляться выпускающей кафедрой. Требования к оформлению научного труда содержатся в следующих ГОСТах:

ГОСТ 2.105-95 ЕСКД. Общие требования к текстовым документам;

ГОСТ 2.106-96 ЕСКД. Текстовые документы;

ГОСТ 7.1-84. Библиографическое описание документа. Общие требования и правила составления;

ГОСТ 7.32-91. Отчет о научно-исследовательской работе. Структура и правила оформления.

Проверку правильности оформления рекомендуется выполнять выборочно по типу контролируемого параметра (например, оформление таблиц, рисунков и т. п.) последовательно по тексту. Очень помогает использование контрольных листов.

ЖАНРЫ УСТНОЙ НАУЧНОЙ РЕЧИ

Устная форма научной коммуникации бывает монологической и диалогической. Рассмотрим особенности некоторых жанров монологической научной речи. Наименьшим по объему является *сообщение*, цель которого – информирование слушателей. *Научный доклад*

отличается не только объемом, но и содержанием. Он посвящен рассмотрению проблемы и представляет собой убеждающую речь, так как в нем должна быть изложена точка зрения говорящего и ее аргументация.

Защитное слово – разновидность доклада, в котором кратко характеризуется диссертационное исследование (его существо, теоретическое и практическое значение полученных результатов). Первая часть такого доклада «в основных моментах повторяет введение диссертации. Рубрики этой части соответствуют тем смысловым аспектам, применительно к которым характеризуется актуальность выбранной темы, дается описание научной проблемы, а также формулировки цели диссертации. Здесь же необходимо указать методы, при помощи которых получен фактический материал диссертации, а также охарактеризовать ее состав и общую структуру.

После первой вводной части следует вторая, самая большая по объему часть, которая в последовательности, установленной логикой проведенного исследования, характеризует каждую главу диссертационной работы. При этом особое внимание обращается на итоговые результаты. Отмечаются также критические сопоставления и оценки.

Заканчивается доклад заключительной частью, которая строится по тексту заключения диссертации. Здесь целесообразно перечислить общие выводы из ее текста (не повторяя более частные обобщения, сделанные при характеристике глав основной части) и собрать воедино основные рекомендации.

К текст доклада могут быть приложены дополнительные материалы (схемы, таблицы, графики, диаграммы и т. п.), которые необходимы для доказательства выдвигаемых положений и обоснования сделанных выводов и предложенных рекомендаций». Необходимо помнить и о «этикетной рамке» любого выступления: оно начинается с приветствия, в случае необходимости представления (себя, темы своего выступления) и завершается благодарностью за внимание, иногда предложением задать вопросы.

Лекция – это «жанр, в котором осуществляется передача научных знаний от широко информированного в определенной области адресанта групповому адресату». Лекции могут быть учебными (проводимыми согласно расписанию в учебных группах) и публичными (для широкой заинтересованной аудитории). В лекции совмещаются черты устной и письменной форм научной речи, так как текст лекции подготавливается и в ходе лекции транслируется способом, характерным для стиля конкретного лектора: либо полный текст лекции дословно зачитывается вслух, либо зачитываются ее тезисы, которые поясняются, комментируются, при этом лектор может вступать в диалог с аудиторией, либо хорошо подготовленный лектор спонтанно произносит речь, иногда опираясь на записи, содержащие точные данные. В речи лектора (в особенности длительной) допускаются отступления от основной темы, шутки, цель которых дать аудитории отдых и активизировать ее внимание.

Задание 52. Выберите тему для лекции, составьте план, поберите материал, напишите ее текст.

В устном диалогическом общении важно соблюдать принцип коммуникативного сотрудничества, который требует правильного выполнения коммуникативных ролей (адресанта и адресата: говорящий произносит речь, слушающий её воспринимает, перебивать собеседника не следует) и их тактической смены.

Правила смены коммуникативных ролей (по учебному пособию Колтуновой) помогают говорящим реализовывать свои цели, учитывая интересы друг друга:

- Говорящий учитывает особенности оперативного усвоения устной речи и по возможности говорит кратко. Реплика не должна превращаться в монолог.
- Координированная последовательность реплик сторон выражается в добровольной передаче речевой инициативы другой стороне после формулирования какой-либо мысли.
- Перебивы, взгляды, жесты могут выступать и как сигналы перехвата речевой инициативы адресатом речи. Удобнее всего «вторгаться в чужую речь при помощи

реактивных реплик типа «да-да», «хорошо», «так», «допустим», «ещё бы», «разумеется», «надо же» и т.п.

- Сами по себе реактивные реплики не представляют смены коммуникативных ролей.
- При необходимости перебить говорящего в середине фразы слушающий приносит извинение. Такие случаи должны быть исключением, а не правилом.

Особенностью диалогической речи является ее импровизационный характер, поэтому в такой речи допустимы поправки по ходу изложения, повторы, вкрапления разговорных элементов, паузы (в которых речь осмысливается).

Беседа – это одна из наиболее распространённых форм общения, разговор, в котором происходит обмен мнениями. В научной коммуникации беседы носят либо консультативный характер (более компетентный в какой-либо области специалист беседует с менее компетентным), либо полемический (когда компетентные специалисты обсуждают какую-либо проблему в форме научной дискуссии, спора).

Задача *научной консультации* – в доступной форме профессионально объяснить, растолковать сущность понятия, явления, предмета, процесса заинтересованному, но не владеющему данной информацией специалисту, чтобы он мог применить полученные знания.

Цель *научной дискуссии* – обсудить научную проблему и через сопоставление аргументированных точек зрения прийти к ее решению. Под *спором* же понимается отстаивание оппонентом своей точки зрения, как правило, противоположной.

«Решение многих научных проблем возможно путем открытого обмена мнениями. Умение компетентно обсуждать научные проблемы, доказывать, убеждать, аргументированно отстаивать свою точку зрения и опровергать мнение оппонента должно стать обязательным качеством каждого образованного человека.

Необходимо научиться соблюдать основные требования культуры спора, уметь доказывать выдвинутые положения и опровергать мнение оппонента, использовать полемические приемы».

Задание 53. Прочитайте текст семнадцатого письма Д. С. Лихачева из сборника «Письма о добром и прекрасном». Составьте по всему тексту рекомендации о том, как следует спорить.

УМЕТЬ СПОРИТЬ С ДОСТОИНСТВОМ

В жизни приходится очень много спорить, возражать, опровергать мнение других, не соглашаться.

Лучше всего проявляет свою воспитанность человек, когда он ведет дискуссию, спорит, отстаивая свои убеждения.

В споре сразу же обнаруживаются интеллигентность, логичность мышления, вежливость, умение уважать людей и... самоуважение.

Если в споре человек заботится не столько об истине, сколько о победе над своим противником, не умеет выслушать своего противника, стремится противника «перекричать», испугать обвинениями, – это пустой человек, и спор его пустой.

Как же ведет спор умный и вежливый спорщик? Прежде всего, он внимательно выслушает своего противника – человека, который не согласен с его мнением. Больше того, если ему что-либо неясно в позициях его противника, он задает дополнительные вопросы. И еще: если даже все позиции противника ясны, он выберет самые слабые пункты в утверждениях противника и переспросит, это ли утверждает противник.

Внимательно выслушивая своего противника и переспрашивая, спорящий достигает трех целей: 1) противник не сможет возразить тем, что его «неправильно поняли», что он «этого не утверждал»; 2) спорящий своим внимательным отношением к мнению противника сразу завоевывает себе симпатии среди тех, кто наблюдает за спором; 3) спорящий, слушая и переспрашивая, выигрывает время для того, чтобы обдумать свои собственные возражения (а это тоже немаловажно), уточнить свои позиции в споре.

В дальнейшем, возражая, никогда не следует прибегать к недозволенным приемам спора, а придерживаться надо следующих правил: 1) возражать, но не обвинять; 2) не «читать в сердце», не пытаться проникнуть в мотивы убеждений противника («вы стоите на этой точке зрения, потому что она вам выгодна», «вы так говорите, потому что вы сам такой» и т. п.); 3) не отклоняться в сторону от темы спора; спор нужно уметь доводить до конца, то есть либо до опровержения тезиса противника, либо до признания правоты противника.

На последнем своем утверждении я хочу остановиться особо.

Если вы с самого начала ведете спор вежливо и спокойно, без заносчивости, то тем самым вы обеспечиваете себе спокойное отступление с достоинством.

Помните: нет ничего красивее в споре, как спокойно в случае необходимости признать полную или частичную правоту противника. Этим вы завоевываете уважение окружающих. Этим вы как бы призываете к уступчивости и своего противника, заставляете его смягчить крайности своей позиции.

Конечно, признавать правоту противника можно только тогда, когда дело касается не ваших общих убеждений, не ваших нравственных принципов (они всегда должны быть самыми высокими).

Человек не должен быть флюгером, не должен уступать оппоненту только для того, чтобы ему понравиться, или, боже сохрани, из трусости, из карьерных соображений и т. д.

Но уступить с достоинством в вопросе, который не заставляет вас отказаться от своих общих убеждений (надеюсь, высоких), или с достоинством принять свою победу, не злорадствуя над побежденным в споре, не торжествуя, не оскорбляя самолюбия оппонента, – как это красиво!

Одно из самых больших интеллектуальных удовольствий – следить за спором, который ведется умелыми и умными спорщиками.

Нет ничего более глупого в споре, чем спорить без аргументации. Помните у Гоголя разговор двух дам в «Мертвых душах»?

«– Милая, это пестро!

– Ах нет, не пестро!

– Ах, пестро!»

Когда у спорящего нет аргументов, появляются просто «мнения».

Для ведения дискуссии и участия в ней существуют стандартные обороты речи.

Дополнение: *«Кстати, хотелось бы дополнить...», «Нельзя не обратить внимание еще на один аспект», «В подтверждение мысли...у мен есть несколько цитат», «Полностью согласен с этим определением, но...».*

Согласие: *«Я разделяю эту точку зрения», «Я хотел(а) бы присоединиться к мнению коллеги о...», «Хочу поддержать мнение коллеги...», «Мне близки мысли, высказанные (кем?)...», «Мне близка позиция (кого?) ...», «Трудно не согласиться с тем, что...», «Я бы, пожалуй, добавил еще, что...»*

Частичное согласие: *«Я с этим согласен, но, с другой стороны...», «Безусловно, но с одной оговоркой...», «С этим нельзя не согласиться, но...», «Нельзя при этом забывать о том, что...», «Это верно, однако...», «По существу я согласен с (кем?), но с одной оговоркой: концепция (кого?) выглядит предпочтительнее других. Это так. Но для меня убедительнее подход, который предложил (кто?)...».*

Несогласие: *«У меня есть возражение», «Это расходится с моим представлением о...», «Я придерживаюсь противоположного мнения», «Позволю себе не согласиться с позицией (кого-либо)».*

Сомнение: *«Позволю себе усомниться в (абсолютной) справедливости Вашего высказывания», «Сомневаюсь, что это так, хотя...», «Насколько я помню эту работу, в ней эти факты изложены несколько иначе», «Это замечание не бесспорно», «Возможно, что я ошибаюсь, но мне кажется, что это...», «Допускаю, что могу ошибаться, но...».*

Запрос информации, стимулирование собеседника к высказыванию, выражению своей позиции: «*Не могли бы Вы сказать...*», «*А что Вы подразумеваете под...*», «*Интересно было бы узнать Ваше мнение о...*», «*Не могли бы Вы ответить на несколько вопросов?*», «*Мне хотелось бы знать, во-первых,*», «*А что Вы думаете о...?*».

Уточнение адекватности восприятия: «*Неужели Вы думаете, что...?*», «*Возможно, Вы правы, но я хотел бы уточнить...*», «*Если я правильно понял...*», «*В начале обсуждения, возможно, имеет смысл уточнить, что мы понимаем под термином «...».*

Ограничение активности собеседника: «*Извините, я попросил бы вернуться к исходному тезису*», «*Минуточку, нельзя ли более конкретно?*», «*Простите, что я позволю себе вмешаться, но...*»

Задание 54. Подготовьтесь к научному семинару-тренингу.

На семинаре необходимо выступить по теме своей бакалаврской работы и поучаствовать в обсуждении тем работ своих одногруппников (задать вопрос или высказать мнение).

В выступлении (докладе), рассчитанном на 5-7 минут, необходимо представится, кратко изложить проблему, ставшую темой выпускной квалификационной работы, актуальность темы, цель и задачи работы, как проведено было исследование, какие результаты получены. Описание своей работы можно сделать обзорным (по главам). Рекомендуется пользоваться доской при необходимости (например, можно написать тему, нарисовать схему).

Каждому выступающему должны быть заданы вопросы. Каждый магистрант должен либо задать хотя бы один вопрос любому выступающему по теме выступления, либо высказать свое мнение относительно работы сокурсника.

Оцениваться выступление и обсуждение будет по следующим критериям:

1) магистранты в своей речи используют соответствующие ситуации языковые средства научного стиля, вкрапления разговорного стиля незначительны, соответствуют нормам литературной устной речи (стилистический критерий);

2) в речи магистрантов нет орфоэпических, лексических и грамматических ошибок (языковой критерий);

3) тема изложена кратко, но полно; выступление уложилось во временные рамки (количественный критерий);

4) устная речь магистрантов четкая, разборчивая, доклад сделан доступным языком, его содержание интересно и понятно (качественный критерий);

5) в выступлении соблюдена «этикетная рамка» (во вступлении и заключении), вопросы заданы и мнения высказаны корректно (этикетный критерий).

МИНИСТЕРСТВО НАУКИ И ВЫСШЕГО ОБРАЗОВАНИЯ
РОССИЙСКОЙ ФЕДЕРАЦИИ

ФГБОУ ВО «Уральский государственный горный университет»



**МЕТОДИЧЕСКИЕ УКАЗАНИЯ
ПО ОРГАНИЗАЦИИ САМОСТОЯТЕЛЬНОЙ РАБОТЫ**

**Б1.В.02 КОММУНИКАЦИИ В ДЕЛОВОЙ
И АКАДЕМИЧЕСКОЙ СФЕРАХ**

Направление подготовки

Информатика и вычислительная техника

Профиль

Технология разработки программных систем

квалификация выпускника: **магистр**

формы обучения: **очная, заочная**

Автор: Карякина М. В., канд. филол. наук

Одобрена на заседании кафедры

Иностранных языков
и деловой коммуникации

Зав. кафедрой

Юсупова Л. Г.

Протокол № 8 от 17.04.2019

Рассмотрена методической комиссией

Инженерно-экономического
(название факультета)

Председатель

Мочалова Л.А.

Протокол № 1 от 19.04.2019

Екатеринбург
2019

Методические указания адресованы студентам, обучающимся по направлению подготовки «Электроэнергетика и электротехника», и призваны обеспечить эффективную самостоятельную работу по курсу «Коммуникации в деловой и академической сферах».

Суммарный объем часов на СРО очной формы обучения составляет 92 часа.

№ п/п	Виды самостоятельной работы	Единица измерения	Норма времени, час	Расчетная трудоемкость СРО по нормам, час.	Принятая трудоемкость СРО, час.
Самостоятельная работа, обеспечивающая подготовку к аудиторным занятиям					58
1	Самостоятельное изучение тем курса	1 тема	1,0-8,0	$8,0 \times 4 = 32$	32
2	Ответы на вопросы для самопроверки (самоконтроля)	1 тема	0,3-0,5	$0,5 \times 4 = 2$	2
3	Подготовка к практическим занятиям	1 занятие	0,3-2,0	$2,0 \times 8 = 16$	16
4	Выполнение самостоятельного письменного домашнего задания (практико-ориентированного задания и подготовка доклада)	1 тема	0,3-2,0	$2,0 \times 2 = 4$	4
5	Подготовка к деловой игре	1 занятие	1,0-4,0	$4,0 \times 1 = 4$	4
Другие виды самостоятельной работы					34
6	Подготовка к зачету	1 зачет			34
	Итого:				92

Суммарный объем часов на СРО заочной формы обучения составляет 100 часов.

№ п/п	Виды самостоятельной работы	Единица измерения	Норма времени, час	Расчетная трудоемкость СРО по нормам, час.	Принятая трудоемкость СРО, час.
Самостоятельная работа, обеспечивающая подготовку к аудиторным занятиям					50
1	Самостоятельное изучение тем курса	1 тема	1,0-8,0	$8,0 \times 4 = 32$	32
2	Ответы на вопросы для самопроверки (самоконтроля)	1 тема	0,3-0,5	$0,5 \times 4 = 2$	2
3	Подготовка к практическим занятиям	1 занятие	0,3-2,0	$2,0 \times 4 = 8$	8
4	Выполнение самостоятельного письменного домашнего задания (практико-ориентированного задания и подготовка доклада)	1 тема	0,3-2,0	$2,0 \times 2 = 4$	4
5	Подготовка к деловой игре	1 занятие	1,0-4,0	$4,0 \times 1 = 4$	4
Другие виды самостоятельной работы					50
6	Подготовка к зачету	1 зачет			50
	Итого:				100

Форма контроля самостоятельной работы студентов: проверка на практическом занятии, опрос, тест, доклад, деловая игра, практико-ориентированное задание, зачет.

ФОРМЫ И СОДЕРЖАНИЕ САМОСТОЯТЕЛЬНОЙ РАБОТЫ

Самостоятельное изучение тем курса заключается в работе с основной и дополнительной литературой по теме (чтение, конспектирование). Основная литература по курсу:

1. *Курганская М. Я.* Деловые коммуникации [Электронный ресурс]: курс лекций / М. Я. Курганская. — Электрон. текстовые данные. — М.: Московский гуманитарный университет, 2013. — 121 с. — 978-5-98079-935-9. — Режим доступа: <http://www.iprbookshop.ru/22455.html>.
2. *Основы русской научной речи* [Электронный ресурс]: учебное пособие по русскому языку/ Н.А. Буре [и др.]. Электрон. текстовые данные. Саратов: Ай Пи Эр Медиа, 2012. 285 с. Режим доступа: <http://www.iprbookshop.ru/4623.html>. ЭБС «IPRbooks».
3. *Меленкова Е. С.* Русский язык делового общения: учебное пособие. Екатеринбург: УГГУ, 2018. 80 с.
4. *Меленкова Е. С.* Стилистика русского языка: учебное пособие. Екатеринбург, 2013. 86 с.

Дополнительная литература по темам предложена в нижеследующей таблице.

Тема	Литература
Коммуникация. Принципы эффективного речевого взаимодействия	<ul style="list-style-type: none"> - <i>Аннушкин В. И.</i> Риторика. Вводный курс: учебное пособие. М., 2008. - <i>Голуб И. Б.</i> Риторика: учитесь говорить правильно и красиво. М., 2012. - <i>Гойман О. Я., Надеина Т. М.</i> Речевая коммуникация: учебник / Под ред. Проф. О. Я. Гойхман. – М.: ИНФРА-М, 2003. – 272 с. - <i>Клюев Е. В.</i> Речевая коммуникация: учебное пособие. М.: Рипол Классик, 2002. — 320 с. - <i>Колтунова М. В.</i> Язык и деловое общение: Нормы, риторика, этикет. М., 2000. - <i>Кибанов А. Я., Захаров Д. К., Коновалова В. Г.</i> Этика деловых отношений. М.: ИНФРА-М, 2012. 424 с. - <i>Леммерман Х.</i> Уроки риторики и дебатов. М., 2002. - <i>Михальская А. К.</i> Основы риторики. Мысль и слово. М. 1996. - <i>Непряхин Н.</i> Убеждай и побеждай: Секреты эффективной аргументации. М., 2010. - <i>Поварнин С. И.</i> Спор. О теории и практике спора. М., 2009. - <i>Поль Л. Сопер.</i> Основы искусства речи. Книга о науке убеждать. Ростов-на-Дону, 2005. - <i>Психология и этика делового общения: учебник для вузов / под ред. В. Н. Лавриненко.</i> М., 2005. - <i>Шипулин С.</i> Харизматичный оратор. М., 2010.
Деловая коммуникация	<ul style="list-style-type: none"> - <i>Введенская Л. А.</i> Деловая риторика: учебное пособие для вузов. Ростов-на-Дону: МарТ, 2001. 512 с. - <i>Деловые коммуникации</i> [Электронный ресурс]: учебное пособие / М.Г. Круталевич [и др.]. — Электрон. текстовые данные. — Оренбург: Оренбургский государственный университет, ЭБС АСВ, 2015. — 216 с. — 978-5-7410-1378-6. — Режим доступа: http://www.iprbookshop.ru/61357.html - <i>Кузнецова Е.В.</i> Деловые коммуникации [Электронный ресурс]: учебно-методическое пособие / Е.В. Кузнецова. — Электрон. текстовые данные. — Саратов: Вузовское образование, 2017. — 180 с. — 978-5-906172-24-2. — Режим доступа: http://www.iprbookshop.ru/61079.html. - <i>Культура устной и письменной речи делового человека: Справочник. Практикум.</i> / Н. С. Водина и др. М.: Флинта: Наука, 2012. 320 с. - <i>Немец Г. Н.</i> Бизнес-коммуникации. Практикум. Тесты [Электронный ресурс]: учебное пособие / Г. Н. Немец. — Электрон. текстовые данные. — Краснодар: Южный институт менеджмента, 2008. — 89 с. — 2227-8397. — Режим доступа: http://www.iprbookshop.ru/9774.html
Научная коммуникация	<ul style="list-style-type: none"> - <i>Аскарина Н. А.</i> Технология подготовки научного текста: учебно-методическое пособие 3-е изд., стер. – М.: Флинта: Наука, 2017. – 112 с. - <i>Колесникова Н. И.</i> От конспекта к диссертации: учеб. Пособие по развитию навыков письменной речи / Н. И. Колесникова. М.: Флинта: Наука, 2016. – 288 с.

	<p>- <i>Косарев Н. П., Хазин М. Л.</i> Подготовка кадров высшей квалификации в области геолого-минералогических и технических наук. Екатеринбург: Изд-во УГГУ, 2008. 481 с.</p> <p>- <i>Котюрова М. П.</i> Стилистика научной речи: учебное пособие для студентов учреждений высшего профессионального образования. М.: Академия, 2012. 240 с.</p> <p>- <i>Кузин Ф. А.</i> Магистерская диссертация. Методика написания, правила оформления и процедура защиты. Практическое пособие для студентов-магистрантов / Ф. А. Кузин. - М.: «Ось-89», 1997. – 304 с.</p> <p>- <i>Методические рекомендации в помощь автору вузовской книги</i> / Сост. Л. В. Устьянцева; Урал. гос. горный ун-т. Екатеринбург: Изд-во УГГУ, 2016. 51 с.</p> <p>- <i>Основы русской научной речи</i> [Электронный ресурс]: учебное пособие по русскому языку. Н.А. Буре [и др.] Электрон. текстовые данные. – Саратов: Ай Пи Эр Медиа, 2012. – 285 с.– Режим доступа: http://www.iprbookshop.ru/4623.html. – ЭБС «IPRbooks».</p> <p>- <i>Пособие по научному стилю речи.</i> Для вузов технического профиля / Под ред. проф. Проскураковой И. Г. 2-е изд., доп. и перераб. – М.: Флинта: Наука, 2004. – 320 с.</p>
--	--

Ответы на вопросы для самопроверки (самоконтроля) готовятся обучающимися самостоятельно по всем изучаемым темам.

Вопросы по теме 1 «Коммуникация. Принципы эффективного речевого взаимодействия»:

1. Что представляет собой речевая коммуникация?
2. Какие типы и виды, функции и цели общения существуют?
3. Как происходит процесс речевого взаимодействия?
4. Какие коммуникативные барьеры могут возникать в процессе общения?
5. Каковы основные принципы эффективной речевой коммуникации?
6. Каковы должны быть нравственные установки участников деловой коммуникации?
7. Какие невербальные средства существуют?
8. Какие из видов слушания являются продуктивными?
9. Как подготовить публичное выступление?
10. Каковы основные принципы речевого этикета?

Вопросы по теме 2 «Деловая коммуникация»:

1. В чем заключается специфика деловой коммуникации?
2. Какие виды делового общения различают?
3. Каковы черты официально-делового стиля речи и его лексические и грамматические особенности?
4. Какие подстили и жанры официально-делового стиля существуют?
5. Как составляются и редактируются документы?
6. Как осуществляется публичное выступление в деловой сфере?
7. Какие типы собеседников существуют?
8. Как осуществляются переговоры?
9. В чем заключаются особенности дистантного делового общения (беседа по телефону, электронная коммуникация)?
10. Как разрешать и предотвращать конфликты различных типов в деловом общении?

Вопросы по теме 3 «Научная коммуникация»:

1. В чем заключается специфика научной коммуникации?
2. Какие виды научной коммуникации различают?
3. Каковы черты научного стиля речи и его лексические и грамматические особенности?

4. Какие подстили и жанры научного стиля существуют?
5. Какие способы речевой компрессии используются во вторичных научных текстах?
6. Каковы особенности жанра диссертации?
7. Какие этапы имеет работа над научным текстом?
8. Каковы требования к оформлению научного текста?
9. В чем состоит отличие публичного выступления в научной сфере?
10. Как проводится дискуссия, какие речевые формулы используются в ней?

Подготовка к практическим занятиям заключается в повторении необходимого теоретического материала и выполнении вариативных индивидуальных или групповых заданий по изучаемым темам.

Выполнение самостоятельного письменного домашнего задания (практико-ориентированного задания) осуществляется по вариантам. Варианты заданий приведены в комплекте оценочных материалов (КОМ).

Подготовка к деловой игре состоит в ознакомлении студентов с концепцией игры, чтении дополнительной литературы по риторике, психологии и этике делового общения, а также в записи предполагаемого хода деловой беседы, тренировке произнесения речи. Концепции различных вариантов деловых игр описаны в КОМ. Вариант игры выбирается преподавателем в зависимости от уровня подготовленности и других особенностей группы.



УТВЕРЖДАЮ

Проректор по учебно-методическому
комплексу

С.А. Упоров

**МЕТОДИЧЕСКИЕ УКАЗАНИЯ ПО ОРГАНИЗАЦИИ
САМОСТОЯТЕЛЬНОЙ РАБОТЫ И ЗАДАНИЯ ДЛЯ
ОБУЧАЮЩИХСЯ
Б1.В.03 УПРАВЛЕНИЕ ПРОЕКТАМИ И ПРОГРАММАМИ**

Программа подготовки магистров
09.04.01 Информатика и вычислительная техника

Направленность (профиль)
Технология разработки программных систем

квалификация выпускника: магистр

формы обучения: **очная, очно-заочная, заочная,**

год набора: 2019

Авторы: Дроздова И.В., доцент, к.э.н.

Одобрена на заседании кафедры

Экономики и менеджмента

(название кафедры)

Зав. кафедрой


(подпись)

Мочалова Л.А.

(Фамилия И.О.)

Протокол № 8 от 17.04.2019

(Дата)

Рассмотрена методической комиссией

Инженерно-экономического

(название факультета)

Председатель


(подпись)

Мочалова Л.А.

(Фамилия И.О.)

Протокол № 1 от 19.04.2019

(Дата)

Екатеринбург

2019

СОДЕРЖАНИЕ

ВВЕДЕНИЕ.....	3
ВОПРОСЫ ДЛЯ САМОПРОВЕРКИ.....	6
ОСНОВНЫЕ КАТЕГОРИИ ДИСЦИПЛИНЫ.....	8
САМООРГАНИЗАЦИЯ РАБОТЫ С ЛИТЕРАТУРОЙ.....	9
ПОДГОТОВКА К ПРАКТИКО-ОРИЕНТИРОВАННЫМ ЗАДАНИЯМ..	13
ПОДГОТОВКА К ПРОМЕЖУТОЧНОЙ АТТЕСТАЦИИ.....	15

ВВЕДЕНИЕ

Самостоятельная работа в высшем учебном заведении – это часть учебного процесса, метод обучения, прием учебно-познавательной деятельности, комплексная целевая стандартизованная учебная деятельность с запланированными видом, типом, формами контроля.

Самостоятельная работа представляет собой плановую деятельность обучающихся по поручению и под методическим руководством преподавателя.

Целью самостоятельной работы студентов является закрепление тех знаний, которые они получили на аудиторных занятиях, а также способствование развитию у студентов творческих навыков, инициативы, умению организовать свое время.

Самостоятельная работа реализует следующие задачи:

- предполагает освоение курса дисциплины;
- помогает освоению навыков учебной и научной работы;
- способствует осознанию ответственности процесса познания;
- способствует углублению и пополнению знаний студентов, освоению ими навыков и умений;
- формирует интерес к познавательным действиям, освоению методов и приемов познавательного процесса,
- создает условия для творческой и научной деятельности обучающихся;
- способствует развитию у студентов таких личных качеств, как целеустремленность, заинтересованность, исследование нового.

Самостоятельная работа обучающегося выполняет следующие функции:

- развивающую (повышение культуры умственного труда, приобщение к творческим видам деятельности, обогащение интеллектуальных способностей студентов);
- информационно-обучающую (учебная деятельность студентов на аудиторных занятиях, неподкрепленная самостоятельной работой, становится мало результативной);
- ориентирующую и стимулирующую (процессу обучения придается ускорение и мотивация);
- воспитательную (формируются и развиваются профессиональные качества бакалавра и гражданина);
- исследовательскую (новый уровень профессионально-творческого мышления).

Организация самостоятельной работы студентов должна опираться на определенные требования, а, именно:

- сложность осваиваемых знаний должна соответствовать уровню развития студентов;
- стандартизация заданий в соответствии с логической системой курса дисциплины;

- объем задания должен соответствовать уровню студента;
- задания должны быть адаптированными к уровню студентов.

Содержание самостоятельной работы студентов представляет собой, с одной стороны, совокупность теоретических и практических учебных заданий, которые должен выполнить студент в процессе обучения, объект его деятельности; с другой стороны – это способ деятельности студента по выполнению соответствующего теоретического или практического учебного задания.

Свое внешнее выражение содержание самостоятельной работы студентов находит во всех организационных формах аудиторной и внеаудиторной деятельности, в ходе самостоятельного выполнения различных заданий.

Функциональное предназначение самостоятельной работы студентов в процессе практических занятий по овладению специальными знаниями заключается в самостоятельном прочтении, просмотре, прослушивании, наблюдении, конспектировании, осмыслении, запоминании и воспроизведении определенной информации. Цель и планирование самостоятельной работы студента определяет преподаватель. Вся информация осуществляется на основе ее воспроизведения.

Так как самостоятельная работа тесно связана с учебным процессом, ее необходимо рассматривать в двух аспектах:

1. аудиторная самостоятельная работа – практические занятия;
2. внеаудиторная самостоятельная работа – подготовка к практическим занятиям, подготовка к устному опросу, участию в дискуссиях, решению кейс-задач и др.

Основные формы организации самостоятельной работы студентов определяются следующими параметрами:

- содержание учебной дисциплины;
- уровень образования и степень подготовленности студентов;
- необходимость упорядочения нагрузки студентов при самостоятельной работе.

Таким образом, самостоятельная работа студентов является важнейшей составной частью процесса обучения.

Методические указания по организации самостоятельной работы и задания для обучающихся по дисциплине «Управление проектами и программами» обращают внимание студента на главное, существенное в изучаемой дисциплине, помогают выработать умение анализировать явления и факты, связывать теоретические положения с практикой, а также облегчают подготовку к сдаче экзамена.

Настоящие методические указания позволят студентам самостоятельно овладеть фундаментальными знаниями, профессиональными умениями и навыками деятельности по профилю подготовки, опытом творческой и исследовательской деятельности, и направлены на формирование компетенций, предусмотренных учебным планом поданной программой подготовки магистров.

Видами самостоятельной работы обучающихся по дисциплине «Управление проектами и программами» являются:

- самостоятельное изучение тем курса (в т.ч. рассмотрение основных категорий дисциплины, работа с литературой);
- подготовка к практическим и лабораторным занятиям (в т.ч. ответы на вопросы для самопроверки (самоконтроля));
- выполнение самостоятельного письменного домашнего задания (практико-ориентированного задания);
- подготовка к экзамену.

В методических указаниях представлены материалы для самостоятельной работы и рекомендации по организации отдельных её видов.

ВОПРОСЫ ДЛЯ САМОПРОВЕРКИ

Тема 1. Введение в управление проектами

Охарактеризуйте концепцию управления проектами.

Назовите этапы развития методов управления проектами.

Какова взаимосвязь управления проектами и управления инвестициями?

Какова взаимосвязь между управлением проектами и функциональным менеджментом?

Каковы задачи и этапы перехода к проектному управлению?

Приведите известную Вам классификацию типов проектов.

Тема 2. Система стандартов и сертификации в области управления проектами

Перечислите стандарты, применяемые к отдельным объектам управления проектами (проект, программа, портфель проектов).

Перечислите стандарты, определяющие требования к квалификации участников управления проектами (менеджеры проектов, участники команд управления проектами).

Перечислите стандарты, применяемые к системе управления проектами организации в целом и позволяющие оценить уровень зрелости организационной системы проектного менеджмента.

Как осуществляется международная сертификация по управлению проектами.

Тема 3. Жизненный цикл проекта и его фазы

Охарактеризуйте предынвестиционную фазу жизненного цикла проекта.

Охарактеризуйте инвестиционную и эксплуатационную фазы жизненного цикла проекта:

Охарактеризуйте эксплуатационную фазу жизненного цикла проекта.

Тема 4. Процессы и методы управления проектами

Что включает планирование проекта?

Опишите методы управления проектом.

Как осуществляется контроль и регулирование проекта?

Что подразумевает управление стоимостью проекта?

Опишите управление работами по проекту.

Что включает управление ресурсами проекта?

Как осуществляется управление командой проекта?

Тема 5. Специальные вопросы управления проектами

Опишите организационные структуры управления проектами.

Что подразумевает организация офиса проекта?

Как осуществляется оценка эффективности инвестиционных проектов?

Для чего и как нужно управлять рисками при реализации проекта?
Каковы особенности управления проектами при освоении минерально-сырьевой базы?

Тема 6. Информационное обеспечение проектного управления

Как осуществляется управление коммуникациями проекта?

Охарактеризуйте элементы информационной системы управления проектами.

Каковы требования к информационному обеспечению на разных уровнях управления?

ОСНОВНЫЕ КАТЕГОРИИ ДИСЦИПЛИНЫ

Тема 1. Введение в управление проектами

Управление проектами

Проект

Управление инвестициями

Тема 2. Система стандартов и сертификации в области управления проектами

Проект

Программа

Портфель проектов

Менеджер проекта

Организационная система проектного менеджмента

Тема 3. Жизненный цикл проекта и его фазы

Жизненный цикл проекта

Предынвестиционная фаза

Инвестиционная фаза

Эксплуатационная фаза

Проектная документация

Тема 4. Процессы и методы управления проектами

Планирование проекта

Цель проекта

Задача проекта

Диаграмма Ганта

Сетевой график

Управление стоимостью проекта

Бюджетирование проекта

Управление ресурсами проекта

Команда проекта

Тема 5. Специальные вопросы управления проектами

Организационная структура управления проектами

Офиса проекта

Маркетинг проекта

Проектное финансирование

Управление рисками

Конъюнктура рынков минерального сырья

Тема 6. Информационное обеспечение проектного управления

Управление коммуникациями проекта

Информационная система управления проектами

САМООРГАНИЗАЦИЯ РАБОТЫ С ЛИТЕРАТУРОЙ

Самостоятельное изучение тем курса осуществляется на основе списка рекомендуемой литературы к дисциплине. При работе с книгой необходимо научиться правильно ее читать, вести записи. Самостоятельная работа с учебными и научными изданиями профессиональной и общекультурной тематики – это важнейшее условие формирования научного способа познания.

Основные приемы работы с литературой можно свести к следующим:

- составить перечень книг, с которыми следует познакомиться;
- перечень должен быть систематизированным (что необходимо для семинаров, что для экзаменов, что пригодится для написания курсовых и выпускных квалификационных работ (ВКР), а что выходит за рамки официальной учебной деятельности, и расширяет общую культуру);
- обязательно выписывать все выходные данные по каждой книге (при написании курсовых и выпускных квалификационных работ это позволит экономить время);
- определить, какие книги (или какие главы книг) следует прочитать более внимательно, а какие – просто просмотреть;
- при составлении перечней литературы следует посоветоваться с преподавателями и руководителями ВКР, которые помогут сориентироваться, на что стоит обратить большее внимание, а на что вообще не стоит тратить время;
- все прочитанные монографии, учебники и научные статьи следует конспектировать, но это не означает, что надо конспектировать «все подряд»: можно выписывать кратко основные идеи автора и иногда приводить наиболее яркие и показательные цитаты (с указанием страниц);
- если книга – собственная, то допускается делать на полях книги краткие пометки или же в конце книги, на пустых страницах просто сделать свой «предметный указатель», где отмечаются наиболее интересные мысли и обязательно указываются страницы в тексте автора;
- следует выработать способность «воспринимать» сложные тексты; для этого лучший прием – научиться «читать медленно», когда понятно каждое прочитанное слово (а если слово незнакомое, то либо с помощью словаря, либо с помощью преподавателя обязательно его узнать). Таким образом, чтение текста является частью познавательной деятельности. Ее цель – извлечение из текста необходимой информации.

От того, насколько осознанна читающим собственная внутренняя установка при обращении к печатному слову (найти нужные сведения, усвоить информацию полностью или частично, критически проанализировать материал и т.п.) во многом зависит эффективность осуществляемого действия. Грамотная работа с книгой, особенно если речь идет о научной литературе, предполагает соблюдение ряда правил, для овладения которыми необходимо настойчиво учиться. Это серьезный, кропотливый труд. Прежде всего, при такой работе невозможен формальный,

поверхностный подход. Не механическое заучивание, не простое накопление цитат, выдержек, а сознательное усвоение прочитанного, осмысление его, стремление дойти до сути – вот главное правило. Другое правило – соблюдение при работе над книгой определенной последовательности. Вначале следует ознакомиться с оглавлением, содержанием предисловия или введения. Это дает общую ориентировку, представление о структуре и вопросах, которые рассматриваются в книге.

Следующий этап – чтение. Первый раз целесообразно прочитать книгу с начала до конца, чтобы получить о ней цельное представление. При повторном чтении происходит постепенное глубокое осмысление каждой главы, критического материала и позитивного изложения; выделение основных идей, системы аргументов, наиболее ярких примеров и т.д. Непременным правилом чтения должно быть выяснение незнакомых слов, терминов, выражений, неизвестных имен, названий. Студентам с этой целью рекомендуется заводить специальные тетради или блокноты. Важная роль в связи с этим принадлежит библиографической подготовке студентов. Она включает в себя умение активно, быстро пользоваться научным аппаратом книги, справочными изданиями, каталогами, умение вести поиск необходимой информации, обрабатывать и систематизировать ее.

Выделяют четыре основные установки в чтении текста:

- информационно-поисковая (задача – найти, выделить искомую информацию);
- усваивающая (усилия читателя направлены на то, чтобы как можно полнее осознать и запомнить, как сами сведения, излагаемые автором, так и всю логику его рассуждений);
- аналитико-критическая (читатель стремится критически осмыслить материал, проанализировав его, определив свое отношение к нему);
- творческая (создает у читателя готовность в том или ином виде – как отправной пункт для своих рассуждений, как образ для действия по аналогии и т.п. – использовать суждения автора, ход его мыслей, результат наблюдения, разработанную методику, дополнить их, подвергнуть новой проверке).

С наличием различных установок обращения к тексту связано существование и нескольких видов чтения:

- библиографическое – просматривание карточек каталога, рекомендательных списков, сводных списков журналов и статей за год и т.п.;
- просмотровое – используется для поиска материалов, содержащих нужную информацию, обычно к нему прибегают сразу после работы со списками литературы и каталогами, в результате такого просмотра читатель устанавливает, какие из источников будут использованы в дальнейшей работе;
- ознакомительное – подразумевает сплошное, достаточно подробное прочтение отобранных статей, глав, отдельных страниц; цель –

познакомиться с характером информации, узнать, какие вопросы вынесены автором на рассмотрение, провести сортировку материала;

- изучающее – предполагает доскональное освоение материала; в ходе такого чтения проявляется доверие читателя к автору, готовность принять изложенную информацию, реализуется установка на предельно полное понимание материала;

- аналитико-критическое и творческое чтение – два вида чтения близкие между собой тем, что участвуют в решении исследовательских задач.

Первый из них предполагает направленный критический анализ, как самой информации, так и способов ее получения и подачи автором; второе – поиск тех суждений, фактов, по которым, или, в связи с которыми, читатель считает нужным высказать собственные мысли.

Из всех рассмотренных видов чтения основным для студентов является изучающее – именно оно позволяет в работе с учебной и научной литературой накапливать знания в различных областях. Вот почему именно этот вид чтения в рамках образовательной деятельности должен быть освоен в первую очередь. Кроме того, при овладении данным видом чтения формируются основные приемы, повышающие эффективность работы с текстом. Научная методика работы с литературой предусматривает также ведение записи прочитанного. Это позволяет привести в систему знания, полученные при чтении, сосредоточить внимание на главных положениях, зафиксировать, закрепить их в памяти, а при необходимости вновь обратиться к ним.

Основные виды систематизированной записи прочитанного:

Аннотирование – предельно краткое связное описание просмотренной или прочитанной книги (статьи), ее содержания, источников, характера и назначения.

Планирование – краткая логическая организация текста, раскрывающая содержание и структуру изучаемого материала.

Тезирование – лаконичное воспроизведение основных утверждений автора без привлечения фактического материала.

Цитирование – дословное выписывание из текста выдержек, извлечений, наиболее существенно отражающих ту или иную мысль автора.

Конспектирование – краткое и последовательное изложение содержания прочитанного. Конспект – сложный способ изложения содержания книги или статьи в логической последовательности. Конспект аккумулирует в себе предыдущие виды записи, позволяет всесторонне охватить содержание книги, статьи. Поэтому умение составлять план, тезисы, делать выписки и другие записи определяет и технологию составления конспекта.

Как правильно составлять конспект? Внимательно прочитайте текст. Уточните в справочной литературе непонятные слова. При записи не забудьте вынести справочные данные на поля конспекта. Выделите главное,

составьте план, представляющий собой перечень заголовков, подзаголовков, вопросов, последовательно раскрываемых затем в конспекте. Это первый элемент конспекта. Вторым элементом конспекта являются тезисы. Тезис - это кратко сформулированное положение. Для лучшего усвоения и запоминания материала следует записывать тезисы своими словами. Тезисы, выдвигаемые в конспекте, нужно доказывать. Поэтому третий элемент конспекта - основные доводы, доказывающие истинность рассматриваемого тезиса. В конспекте могут быть положения и примеры. Законспектируйте материал, четко следуя пунктам плана. При конспектировании старайтесь выразить мысль своими словами. Записи следует вести четко, ясно. Грамотно записывайте цитаты. Цитируя, учитывайте лаконичность, значимость мысли. При оформлении конспекта необходимо стремиться к емкости каждого предложения. Мысли автора книги следует излагать кратко, заботясь о стиле и выразительности написанного. Число дополнительных элементов конспекта должно быть логически обоснованным, записи должны распределяться в определенной последовательности, отвечающей логической структуре произведения. Для уточнения и дополнения необходимо оставлять поля.

Конспектирование - наиболее сложный этап работы. Овладение навыками конспектирования требует от студента целеустремленности, повседневной самостоятельной работы. Конспект ускоряет повторение материала, экономит время при повторном, после определенного перерыва, обращении к уже знакомой работе. Учитывая индивидуальные особенности каждого студента, можно дать лишь некоторые, наиболее оправдавшие себя общие правила, с которыми преподаватель и обязан познакомить студентов:

1. Главное в конспекте не объем, а содержание. В нем должны быть отражены основные принципиальные положения источника, то новое, что внес его автор, основные методологические положения работы. Умение излагать мысли автора сжато, кратко и собственными словами приходит с опытом и знаниями. Но их накоплению помогает соблюдение одного важного правила – не торопиться записывать при первом же чтении, вносить в конспект лишь то, что стало ясным.

2. Форма ведения конспекта может быть самой разнообразной, она может изменяться, совершенствоваться. Но начинаться конспект всегда должен с указания полного наименования работы, фамилии автора, года и места издания; цитаты берутся в кавычки с обязательной ссылкой на страницу книги.

3. Конспект не должен быть «слепым», безликим, состоящим из сплошного текста. Особо важные места, яркие примеры выделяются цветным подчеркиванием, взятием в рамочку, оттенением, пометками на полях специальными знаками, чтобы можно было быстро найти нужное положение. Дополнительные материалы из других источников можно давать на полях, где записываются свои суждения, мысли, появившиеся уже после составления конспекта.

ПОДГОТОВКА К ПРАКТИКО-ОРИЕНТИРОВАННЫМ ЗАДАНИЯМ

Практико-ориентированные задания выступают средством формирования у студентов системы интегрированных умений и навыков, необходимых для освоения профессиональных компетенций. Это могут быть ситуации, требующие применения умений и навыков, специфичных для соответствующего профиля обучения (знания содержания предмета), ситуации, требующие организации деятельности, выбора её оптимальной структуры личностно-ориентированных ситуаций (нахождение нестандартного способа решения).

Кроме этого, они выступают средством формирования у студентов умений определять, разрабатывать и применять оптимальные методы решения профессиональных задач. Они строятся на основе ситуаций, возникающих на различных уровнях осуществления практики и формулируются в виде производственных поручений (заданий).

Под *практико-ориентированными заданиями* понимают задачи из окружающей действительности, связанные с формированием практических навыков, необходимых в повседневной жизни, в том числе с использованием элементов производственных процессов.

Цель практико-ориентированных заданий – приобретение умений и навыков практической деятельности по изучаемой дисциплине.

Задачи практико-ориентированных заданий:

- закрепление, углубление, расширение и детализация знаний студентов при решении конкретных задач;
- развитие познавательных способностей, самостоятельности мышления, творческой активности;
- овладение новыми методами и методиками изучения конкретной учебной дисциплины;
- обучение приемам решения практических задач;
- выработка способности логического осмысления полученных знаний для выполнения заданий;
- обеспечение рационального сочетания коллективной и индивидуальной форм обучения.

Важными отличительными особенностями практико-ориентированных задания от стандартных задач (предметных, межпредметных, прикладных) являются:

- значимость (познавательная, профессиональная, общекультурная, социальная) получаемого результата, что обеспечивает познавательную мотивацию обучающегося;
- условие задания сформулировано как сюжет, ситуация или проблема, для разрешения которой необходимо использовать знания из разных разделов основного предмета, из другого предмета или из жизни, на которые нет явного указания в тексте задания;

- информация и данные в задании могут быть представлены в различной форме (рисунок, таблица, схема, диаграмма, график и т.д.), что потребует распознавания объектов;

- указание (явное или неявное) области применения результата, полученного при решении задания.

Кроме выделенных четырех характеристик, практико-ориентированные задания имеют следующие:

1. по структуре эти задания – нестандартные, т.е. в структуре задания не все его компоненты полностью определены;

2. наличие избыточных, недостающих или противоречивых данных в условии задания, что приводит к объемной формулировке условия;

3. наличие нескольких способов решения (различная степень рациональности), причем данные способы могут быть неизвестны учащимся, и их потребуется сконструировать.

При выполнении практико-ориентированных заданий следует руководствоваться следующими общими рекомендациями:

- для выполнения практико-ориентированного задания необходимо внимательно прочитать задание, повторить лекционный материал по соответствующей теме, изучить рекомендуемую литературу, в т.ч. дополнительную;

- выполнение практико-ориентированного задания включает постановку задачи, выбор способа решения задания, разработку алгоритма практических действий, программы, рекомендаций, сценария и т. п.;

- если практико-ориентированное задание выдается по вариантам, то получить номер варианта исходных данных у преподавателя; если нет вариантов, то нужно подобрать исходные данные самостоятельно, используя различные источники информации;

- для выполнения практико-ориентированного задания может использоваться метод малых групп. Работа в малых группах предполагает решение определенных образовательных задач в рамках небольших групп с последующим обсуждением полученных результатов. Этот метод развивает навыки сотрудничества, достижения компромиссного решения, аналитические способности.

ПОДГОТОВКА К ПРОМЕЖУТОЧНОЙ АТТЕСТАЦИИ

При подготовке к экзамену по дисциплине «Управление проектами и программами» обучающемуся рекомендуется:

1. повторить пройденный материал и ответить на вопросы, используя конспект и материалы лекций. Если по каким-либо вопросам у студента недостаточно информации в лекционных материалах, то необходимо получить информацию из раздаточных материалов и/или учебников (литературы), рекомендованных для изучения дисциплины «Управление проектами и программами».

Целесообразно также дополнить конспект лекций наиболее существенными и важными тезисами для рассматриваемого вопроса;

2. при изучении основных и дополнительных источников информации в рамках выполнения заданий на экзамене особое внимание необходимо уделять схемам, рисункам, графикам и другим иллюстрациям, так как подобные графические материалы, как правило, в наглядной форме отражают главное содержание изучаемого вопроса;

3. при изучении основных и дополнительных источников информации в рамках выполнения заданий на экзамене (в случаях, когда отсутствует иллюстративный материал) особое внимание необходимо обращать на наличие в тексте словосочетаний вида «во-первых», «во-вторых» и т.д., а также дефисов и перечислений (цифровых или буквенных), так как эти признаки, как правило, позволяют структурировать ответ на предложенное задание.

Подобную текстовую структуризацию материала слушатель может трансформировать в рисунки, схемы и т. п. для более краткого, наглядного и удобного восприятия (иллюстрации целесообразно отразить в конспекте лекций – это позволит оперативно и быстро найти, в случае необходимости, соответствующую информацию);

4. следует также обращать внимание при изучении материала для подготовки к экзамену на словосочетания вида «таким образом», «подводя итог сказанному» и т.п., так как это признаки выражения главных мыслей и выводов по изучаемому вопросу (пункту, разделу). В отдельных случаях выводы по теме (разделу, главе) позволяют полностью построить (восстановить, воссоздать) ответ на поставленный вопрос (задание), так как содержат в себе основные мысли и тезисы для ответа.



МИНОБРНАУКИ РОССИИ
ФГБОУ ВО
«Уральский государственный горный
университет»

О. В. Садырева, И. Г. Коршунов

Ф И З И К А

МЕТОДИЧЕСКИЕ УКАЗАНИЯ
ДЛЯ САМОСТОЯТЕЛЬНОЙ РАБОТЫ СТУДЕНТОВ
ВСЕХ НАПРАВЛЕНИЙ ПОДГОТОВКИ


Екатеринбург

2019

МИНОБРНАУКИ РОССИИ
Федеральное государственное бюджетное образовательное учреждение
высшего образования
«Уральский государственный горный университет»

ОДОБРЕНО
Учебно-методическим советом УГГУ

Председатель совета


Упоров С.А.

ФИЗИКА

МЕТОДИЧЕСКИЕ УКАЗАНИЯ ДЛЯ САМОСТОЯТЕЛЬНОЙ РАБОТЫ
СТУДЕНТОВ ВСЕХ НАПРАВЛЕНИЙ ПОДГОТОВКИ

Екатеринбург, 2019

Методические указания рассмотрены на заседании кафедры физики 26 марта 2019 года (протокол № 19) и рекомендованы для издания в УГГУ

ФИЗИКА. Методические указания для самостоятельной работы студентов всех направлений подготовки/Садырева О.В., Коршунов И.Г.; Урал.гос. горный ун-т.– Екатеринбург, 2019.– 29 стр.

Методические указания составлены в соответствии с программами по курсу физики для студентов всех направлений подготовки в УГГУ. Они содержат условия задач для самостоятельной работы, при выполнении контрольных работ студентами по следующим темам курса физики: механика; молекулярная физика и термодинамика; электричество и магнетизм; механические и электромагнитные колебания и волны; волновая и квантовая оптика; квантовая физика и физика атома; элементы ядерной физики. Также в них содержатся методические указания к решению задач, их оформлению, список рекомендуемой литературы и справочные данные, необходимые для решения задач.

ОБЩИЕ МЕТОДИЧЕСКИЕ УКАЗАНИЯ К РЕШЕНИЮ ЗАДАЧ И ВЫПОЛНЕНИЮ ДОМАШНИХ КОНТРОЛЬНЫХ РАБОТ

1. Номера задач, которые студент должен включить в свою контрольную работу, определяются преподавателем в начале соответствующего семестра.
2. Контрольные работы нужно выполнять чернилами в школьной тетради, на обложке указывается фамилия и инициалы студента, номер группы.
3. Условия задач в контрольной работе необходимо переписать полностью без сокращений. Для замечаний преподавателя на страницах тетради нужно оставлять поля.
4. Если контрольная работа при рецензировании не зачтена, студент обязан представить ее на повторную рецензию, включив в нее те задачи, при решении которых допущены ошибки.
5. При решении задач необходимо пользоваться следующей схемой:
 - Внимательно прочитать условие задачи.
 - Выписать столбиком все величины, входящие в условие, и выразить их в одних единицах (преимущественно в Международной системе единиц СИ).
 - Если это возможно, представить условие задачи в виде четкого рисунка. Правильно сделанный рисунок – это наполовину решенная задача.
 - Уяснить физическую сущность задачи, установить основные законы и формулы, на которых базируется условие задачи.
 - Если при решении задачи применяется формула, полученная для частного случая, не выражающая какой-нибудь физической закон или не являющаяся определением какой-нибудь физической величины, то ее следует вывести.
 - Если равенства векторные, то их необходимо спроектировать по оси координат и записать в скалярной форме.
 - Решить задачу сначала в общем виде, то есть, в буквенных обозначениях, заданных в условии задачи. При таком способе решения не производятся вычисления промежуточных величин.
 - После получения расчетной формулы для проверки ее правильности следует подставить в правую часть формулы вместо символов величин их размерности, произвести с ними необходимые действия и убедиться в том, что полученная при этом единица соответствует искомой величине. Если такого соответствия нет, то это означает, что задача решена неверно.
 - Подставить в конечную формулу числовые значения, выраженные в единицах СИ. В виде исключения допускается выражать в любых, но одинаковых единицах числовые значения однородных величин, стоящих в числителе и знаменателе дроби и имеющих одинаковые степени.

- При подстановке в расчетную формулу, а также при записи ответа числовые значения величин следует записывать как произведение десятичной дроби с одной значащей цифрой перед запятой на соответствующую степень десяти. Например, вместо 3520 надо записать $3,52 \cdot 10^3$, вместо 0,00129 записать $1,29 \cdot 10^{-3}$ и т. п.
- Вычисления по расчетной формуле надо проводить с соблюдением правил приближенных вычислений. Как правило, окончательный ответ следует записывать с тремя значащими цифрами. Это относится и к случаю, когда результат получен с применением калькулятора.
- Решение задачи должно сопровождаться краткими, но исчерпывающими пояснениями и комментариями.

1. МЕХАНИКА

1. Расстояние между двумя станциями метрополитена 1,5 км. Первую половину этого расстояния поезд проходит равноускоренно, вторую - равнозамедленно с тем же по модулю ускорением. Максимальная скорость поезда 50 км/ч. Найти ускорение и время движения поезда между станциями.
2. Шахтная клеть поднимается со скоростью 12 м/с. После выключения двигателя, двигаясь с отрицательным ускорением $1,2 \text{ м/с}^2$, останавливается у верхней приемной площадки. На каком расстоянии от нее находилась клеть в момент выключения двигателя и сколько времени двигалась до остановки?
3. С башни высотой 30 м в горизонтальном направлении брошено тело с начальной скоростью 10 м/с. Определить уравнение траектории тела, скорость тела в момент падения.
4. Для добывания руды открытым способом произвели взрыв породы. Подъем кусков породы, выброшенных вертикально вверх, длился 5 с. Определить их начальную скорость и высоту подъема.
5. При взрыве серии скважин камень, находящийся на уступе высотой 45 м, получил скорость 100 м/с в горизонтальном направлении. Какова дальность полета камня, сколько времени он будет падать, с какой скоростью упадет на землю?
6. Рассчитать скорость движения и полное ускорение шахтного электровоза в момент времени 5 с, если он движется по криволинейному участку радиусом 15 м. Закон движения электровоза выражается формулой $S = 800 + 8t - 0,5 t^2$, м.

7. Во сколько раз тангенциальное ускорение точки, лежащей на ободу вращающегося колеса, больше ее нормального ускорения для того момента времени, когда вектор полного ускорения этой точки составляет угол 30° с вектором ее линейной скорости?
8. Под действием постоянной силы 118 Н вагонетка приобрела скорость 2 м/с, пройдя путь 10 м. Определить силу трения и коэффициент трения, если масса вагонетки 400 кг.
9. В шахте опускается равноускоренно лифт массой 280 кг, в первые 10 с он проходит 35 м. Найти натяжение каната, на котором висит лифт.
10. На горизонтальной платформе шахтной клетки находится груз 60 кг. Определить силу давления груза на платформу: при равномерном подъеме и спуске, при подъеме и спуске с ускорением 3 м/с^2 , при спуске с ускорением $9,8 \text{ м/с}^2$.
11. Тело скользит по наклонной плоскости, образующей с горизонтом угол 45° . Пройдя путь 36,4 см, тело приобретает скорость 2 м/с. Найти коэффициент трения тела о плоскость.
12. Найти закон движения (зависимость пройденного расстояния от времени) куска антрацита при скольжении его с нулевой начальной скоростью по стальному желобу с углом наклона 30° . Коэффициент трения 0,3.
13. Рудничный поезд массой 450 т движется со скоростью 30 км/ч, развивая мощность 150 л. с. (1 л. с. = 736 Вт). Определить коэффициент трения.
14. Определить силу тяги, которую развивает лебедка при подъеме вагонетки массой 2 т с ускорением $0,5 \text{ м/с}^2$, если коэффициент трения 0,03, а угол наклона железнодорожного полотна 30° .
15. Вагонетка скатывается по наклонной горке длиной 5 м. Определить путь, проходимый вагонеткой по горизонтали до остановки, и наибольшую скорость движения, если коэффициент сопротивления 0,0095. Угол наклона 5° .
16. Маховик, приведенный в равноускоренное вращение, сделав 40 полных оборотов, стал вращаться с частотой 480 мин^{-1} . Определить угловое ускорение маховика и продолжительность равноускоренного вращения.
17. Ротор шахтного электродвигателя совершает 960 об/мин. После выключения он останавливается через 10с. Считая вращение равнозамедленным, найти угловое ускорение ротора. Сколько оборотов сделал ротор до остановки?

18. Крутящий момент двигателя электрической лебедки $1,2 \text{ кН}\cdot\text{м}$. Для остановки двигателя служат тормозные деревянные колодки, прижимающиеся с двух сторон к тормозному чугунному диску радиусом $0,6 \text{ м}$, жестко связанному с ротором двигателя. Найти силу давления, необходимую для остановки ротора, если коэффициент трения равен $0,5$.

19. Двигатель мощностью 3 кВт за 12 с разогнал маховик до 10 об/с . Найти момент инерции маховика.

20. Была произведена работа в 1 кДж , чтобы из состояния покоя привести маховик во вращение с частотой 8 с^{-1} . Какой момент импульса (количества движения) приобрел маховик?

21. Шар и цилиндр имеют одинаковую массу 5 кг и катятся со скоростью 10 м/с по горизонтальной плоскости. Найти кинетическую энергию этих тел.

22. Какую работу надо произвести, чтобы раскрутить маховик массой 80 кг до 180 об/мин ? Массу маховика считать равномерно распределенной по ободу с диаметром 1 м .

23. Ротор шахтного электродвигателя совершает 960 об/мин . После выключения он останавливается через 10 с . Считая вращение равнозамедленным, найти угловое ускорение ротора. Сколько оборотов сделал ротор до остановки?

24. Шар и сплошной цилиндр катятся по горизонтальной плоскости. Какую часть энергии поступательного движения каждого тела составляет от общей кинетической энергии?

25. Маховик, выполненный в виде диска радиусом $0,4 \text{ м}$ и имеющий массу 100 кг , был раскручен до 480 оборотов в минуту и предоставлен самому себе. Под действием трения вала о подшипники маховик остановился через 80 с . Определить момент сил трения.

2.МОЛЕКУЛЯРНАЯ ФИЗИКА И ТЕРМОДИНАМИКА

26. Какой объем занимает 1 кг водорода при давлении 10^6 Па и температуре 20°C ? Молярная масса водорода $2 \cdot 10^{-3} \text{ кг/моль}$.

27. Для автогенной сварки привезли баллон кислорода вместимостью 100 л . Найти массу кислорода, если его давление 12 МПа и температура 16°C . Молярная масса кислорода $32 \cdot 10^{-3} \text{ кг/моль}$.

28. Определить среднюю плотность сжатого воздуха в рудничной воздухопроводной сети, если давление воздуха в компрессоре составляет $7 \cdot 10^5$ Па, а давление у воздухоприемников $6 \cdot 10^5$ Па. Температура воздуха в начале и конце сети равна 27°C и 7°C . Молярная масса воздуха равна $0,029$ кг/моль.

29. Стальной баллон емкостью 25 л наполнен ацетиленом C_2H_2 при температуре 27°C до давления 20 МПа. Часть ацетилена использовали для автогенной сварки подкрановых путей в шахте. Какая масса ацетилена израсходована, если давление в баллоне при температуре 23°C стало равным 14 МПа? Молярная масса ацетилена $0,026$ кг/моль.

30. Сжатый воздух в баллоне имеет температуру 15°C . Во время пожара температура воздуха в баллоне поднялась до 450°C . Взорвется ли баллон, если известно, что при этой температуре он может выдержать давление не более $9,8$ МПа? Начальное давление в баллоне $4,8$ МПа.

31. Температура взрыва гремучей смеси, то есть температура, до которой нагреты в первый момент газообразные продукты взрыва, достигает в среднем 2600°C , если взрыв происходит внутри замкнутого пространства. Во сколько раз давление при взрыве гремучего газа превосходит давление смеси до взрыва, если последнее равно 10^5 Па, а начальная температура 17°C ?

32. Компрессор, обеспечивающий работу отбойных молотков в забое, засасывает из атмосферы 100 л воздуха в секунду при давлении 1 атм. Сколько отбойных молотков может работать от этого компрессора, если для каждого молотка необходимо 100 см³ воздуха в секунду при давлении 50 атм?

33. В двигателе Дизеля сжимается адиабатически воздух, в результате чего его температура поднимается, достигая температуры воспламенения нефти 800°C . До какого давления сжимается при этом воздух и во сколько раз уменьшается его объем, если начальное давление 1 атм, начальная температура 80°C , $\gamma=1,4$?

34. Современные вакуумные насосы позволяют понижать давление до 10^{-15} мм рт. ст. Сколько молекул газа содержится в объеме 1 см³ при указанном давлении и температуре 27°C ?

35. Определить средние квадратичные скорости молекул метана CH_4 до взрыва и после него, если температура до взрыва равна 20°C , а после него 2600°C . Молярная масса $0,016$ кг/моль.

36. Найти среднюю кинетическую энергию вращательного движения одной молекулы кислорода при температуре 350 К, а также кинетическую энергию вращательного движения всех молекул, содержащихся в 4 г кислорода.

37. Вычислить удельные теплоемкости при постоянном объеме и при постоянном давлении окиси углерода CO , принимая этот газ за идеальный.
38. На сжатие азота при постоянном давлении была затрачена работа 12 кДж. Найти изменение внутренней энергии и затраченное количество теплоты.
39. Какое количество теплоты для нагревания от 50°C до 100°C надо сообщить азоту массой 28 г, который находится в цилиндре с подвижным поршнем? Чему равна при этом процессе работа расширения?
40. При адиабатическом процессе расширения внутренняя энергия кислорода уменьшилась на 8,38 кДж. Вычислить массу кислорода, если начальная температура его 47°C , а объем увеличился в 10 раз.
41. В двигателе внутреннего сгорания температура газообразных продуктов сгорания поднимается от 600°C до 2000°C . Найти количество теплоты, подведенное к 1 кг газа при постоянном давлении, изменение его внутренней энергии и совершенную работу, если удельные теплоемкости при постоянных давлении и объеме соответственно равны $1,25\text{ кДж}/(\text{кг}\cdot\text{K})$ и $0,96\text{ кДж}/(\text{кг}\cdot\text{K})$.
42. Определить мощность на валу компрессора производительностью 25 м^3 в минуту, работающего на подземную воздушную сеть, если первоначальное давление 1 атм, а давление, развиваемое компрессором в конце изотермического сжатия, составляет 7 атм.
43. Тепловая машина работает по обратимому циклу Карно. Температура нагревателя 227°C . Определить термический коэффициент полезного действия цикла и температуру охладителя, если за счет каждого килоджоуля теплоты, полученной от нагревателя, машина совершает работу 350 Дж.
44. От идеальной теплосиловой установки, работающей по циклу Карно, отводится еже часно 270 МДж теплоты с помощью холодильника при 9°C . Определить полезную мощность установки, если количество подводимой в час теплоты равно 900 МДж. При какой температуре подводится теплота?
45. Газ совершает цикл Карно. Абсолютная температура нагревателя в три раза выше, чем температура холодильника. Нагреватель передал газу 42 кДж теплоты. Какую работу совершил газ?
46. При прямом цикле Карно тепловая машина совершает работу, равную 200 Дж. Температура нагревателя 375 К, холодильника 300 К. Найти количество теплоты, получаемое машиной от нагревателя.

3. ЭЛЕКТРИЧЕСТВО И МАГНЕТИЗМ

47. Вследствие трения о шкив ремень заряжается, причем каждый квадратный метр ремня содержит $0,02 \text{ Кл}$ заряда. Ширина ремня $0,3 \text{ м}$, скорость его движения 20 м/с . Какой заряд проходит каждую секунду через любую неподвижную плоскость, перпендикулярную ремню?
48. Определить заряд, емкость и потенциал Земли, считая ее шаром радиусом $6 \cdot 10^3 \text{ км}$ и зная, что напряженность поля около поверхности равна 100 В/м .
49. Разность потенциалов между пластинами плоского конденсатора 6 кВ , заряд каждой пластины 10 нКл . Найти энергию конденсатора и силу взаимного притяжения пластин, если расстояние между ними 2 см .
50. Какое количество теплоты выделится при разрядке плоского конденсатора, если разность потенциалов между пластинами 15 кВ , расстояние 1 мм , диэлектрик слюда ($\epsilon = 6$), площадь каждой пластины 300 см^2 ?
51. Какую работу надо совершить, чтобы увеличить расстояние между пластинами воздушного конденсатора от $0,03 \text{ м}$ до $0,1 \text{ м}$? Площадь пластин 100 см^2 . Конденсатор подключен к источнику напряжения 220 В .
52. Камнедробилка должна работать под напряжением 100 В , потребляя ток в 40 А . Напряжение на электростанции 120 В , а расстояние до нее 1 км . Определить сечение медных соединительных проводов ($\rho = 1,7 \cdot 10^{-8} \text{ Ом м}$).
53. Какой длины надо взять нихромовый проводник диаметром $1,5 \text{ мм}$ для изготовления спирали вулканизатора, применяемого при сращивании кабелей, если сопротивление спирали $5,5 \text{ Ом}$, а удельное сопротивление нихрома $1,1 \cdot 10^{-6} \text{ Ом м}$?
54. Цена деления прибора $1,5 \cdot 10^{-5} \text{ А /дел}$. Шкала прибора имеет 200 делений, его внутреннее сопротивление 100 Ом . Какие сопротивления нужно подключить к этому прибору и каким образом, чтобы можно было измерять напряжение до 200 В или ток до 4 А ?
55. Определить сопротивление медных магистральных проводов при температуре 30° С . Расстояние от места расположения проводов до взрывной станции 400 м . Площадь сечения проводов $0,8 \text{ мм}^2$, $\rho = 0,017 (\text{Ом} \cdot \text{мм}^2 / \text{м})$, $\alpha = 0,0044 \text{ град}^{-1}$.
56. ЭДС батареи 12 В , ток короткого замыкания 5 А . Какую наибольшую мощность может дать батарея во внешней цепи?
57. Найти ток короткого замыкания для аккумуляторной батареи, если при токе 5 А она дает во внешнюю цепь мощность $9,5 \text{ Вт}$, а при токе 8 А мощность $14,4 \text{ Вт}$.

58. Ток в проводнике сопротивлением 100 Ом равномерно нарастает от 0 до 10 А в течение 30 с. Чему равно количество теплоты, выделившееся за это время в проводнике?

59. По прямому бесконечно длинному проводнику течет ток 50 А. Найти магнитную индукцию в точке, удаленной на расстояние 5 см от проводника.

60. По двум бесконечно длинным прямым параллельным проводам текут токи 50 А и 100 А в противоположных направлениях. Расстояние между проводами 20 см. Определить магнитную индукцию в точке, удаленной на 25 см от первого и на 40 см от второго провода.

61. Найти число витков в катушке диаметром 10 см, если магнитная стрелка, помещенная в ее центре, отклонилась от плоскости магнитного меридиана на 38° при токе 0,2 А. Горизонтальная составляющая земного магнитного поля 12,8 А/м. Плоскость катушки совпадает с плоскостью магнитного меридиана.

62. Определить горизонтальную составляющую напряженности магнитного поля Земли, если обмотка тангенс-буссоли имеет 10 витков радиусом 25 см. При токе 0,64 А стрелка отклоняется на угол 45° .

63. Плоский контур площадью 20 см^2 находится в однородном магнитном поле с индукцией 0,03 Тл. Найти магнитный поток, пронизывающий контур, если его плоскость составляет угол 60° с линиями индукции.

64. Электромагнит изготовлен в виде тороида со средним диаметром 51 см и вакуумным зазором 2 мм. Обмотка тороида равномерно распределена по всей его длине. Во сколько раз уменьшится напряженность магнитного поля в зазоре, если при неизменном токе в обмотке зазор увеличить в три раза? Магнитная проницаемость сердечника тороида 800.

65. Найти напряженность магнитного поля между полюсами электромагнита, если проводник массой 10 г и длиной 1 м при токе в нем 19,6 А висит в поле, не падая.

66. В однородном магнитном поле с индукцией 0,1 Тл движется проводник длиной 10 см со скоростью 15 м/с, направленной перпендикулярно к магнитному полю. Найти ЭДС, индуцированную в проводнике.

67. Обмотка электромагнита содержит 800 витков. Площадь сечения сердечника 15 см^2 , Индукция магнитного поля в сердечнике 1,4 Тл. Вычислить величину средней ЭДС, возникающей в обмотке при размыкании тока, если ток уменьшается до нуля в течение 0,001 с.

68. На железное кольцо намотано в один слой 200 витков провода. Чему равна энергия Магнитного поля, если при токе 2,5 А магнитный поток в железе 0,5 мВб?

69. Замкнутый соленоид намотан на немагнитный каркас и содержит 20 витков на каждый сантиметр длины. Найти объемную плотность энергии поля при токе 1 А.

70. С какой скоростью должен нарастать ток в катушке с числом витков 800, площадью поперечного сечения 10 см^2 , длиной 30 см, чтобы величина ЭДС самоиндукции, возникшей в ней, была равна 25 мВ?

4. МЕХАНИЧЕСКИЕ И ЭЛЕКТРОМАГНИТНЫЕ КОЛЕБАНИЯ И ВОЛНЫ

71. Маятник для гравиметрической съемки за сутки совершил 57600 колебаний. Найти ускорение свободного падения, если длина маятника 0,56 м.

72. Днище вибролюка, применяемого для погрузки руды в бункер поезда из очистной камеры, совершает гармоническое колебательное движение с амплитудой 5 мм и частотой 1500 мин^{-1} . Написать уравнение колебаний, если начальная фаза равна нулю.

73. Стол питателя, предназначенного для погрузки руды в вагонетки, колеблется с частотой 45 мин^{-1} . Определить максимальные скорость и ускорение стола, полную энергию колебаний, если масса питателя 1000 кг, амплитуда колебаний 72 мм.

74. Решето рудообогатительного грохота совершает вертикальное колебательное движение с амплитудой 5 см. Найти наименьшую частоту колебаний, при которой куски руды, лежащие на решете, будут отделяться от него и подбрасываться вверх.

75. Для погружения обсадных труб в глинистые отложения применяется вибровозбудитель ВО-10, амплитуда колебаний которого 0,13 см, частота вращения дебалансов 1200 мин^{-1} . Определить максимальные скорость и ускорение, написать уравнение колебаний, если начальная фаза равна нулю.

76. Определить полную энергию колебаний и максимальную силу взаимодействия между подъемным сосудом массой 90 тонн и армировкой ствола шахты, если амплитуда горизонтальных колебаний сосуда 3 см, а циклическая частота 7 с^{-1} .

77. Точка одновременно совершает два гармонических колебания, происходящих по взаимно перпендикулярным направлениям и выражаемых уравнениями: $x = 0,5 \sin t$, $y = 2 \cos t$. Найти уравнение траектории точки, построить график ее движения.

78. Два одинаково направленных гармонических колебания одного периода с амплитудами 10 см и 6 см складываются в одно колебание с амплитудой 14 см. Определить разность фаз складываемых колебаний.

79. Груз, подвешенный к пружине, гармонически колеблется по вертикали с периодом 0,5 с. Коэффициент упругости пружины 4 Н/м. Определить массу груза.

80. Амплитуда затухающих колебаний маятника за 5 мин уменьшилась в два раза. За какое время, считая от начального момента, амплитуда уменьшится в восемь раз?

81. Источник незатухающих гармонических колебаний подчиняется закону $x = 5\sin 3140t$ (м). Определить смещение, скорость и ускорение точки, находящейся на расстоянии 340 м от источника, через 1 с от начала колебаний, если скорость волны 340 м/с.

82. Уравнение незатухающих колебаний $y = 0,1\sin 0,5\pi t$ (м). Скорость волны 300 м/с. Написать уравнение колебаний для точек волны в момент времени 4 с после начала колебаний. Найти разность фаз для источника и точки на расстоянии 200 м от него.

83. Звуковые колебания с частотой 500 Гц и амплитудой 0,25 мм, распространяются в воздухе. Длина волны 70 см. Определить скорость распространения волны и наибольшую скорость колебаний частиц воздуха.

84. Определить коэффициент сжатия горной породы - величину, обратную модулю Юнга, если скорость распространения звуковых волн в горной породе равна 4500 м/с, а плотность породы составляет $2,3 \cdot 10^3$ кг/м³.

85. К одному из концов длинного стержня прикреплен вибратор, колеблющийся по закону $y = 10^{-6}\sin 10^4\pi t$ (м). Найти скорость точек в сечении стержня, отстоящем от вибратора на расстоянии 25 см, в момент времени 10^{-4} с. Скорость волны $5 \cdot 10^3$ м/с.

86. Колебательный контур состоит из катушки с индуктивностью 2 мГн и конденсатора емкостью 888 пФ. На какую длину волны настроен контур?

87. Найти частоту собственных колебаний в контуре, состоящем из катушки индуктивности и плоского конденсатора. Площадь каждой пластины конденсатора 30 см² и расстояние между ними 0,1 см. Число витков катушки 1000, длина ее 30 см, сечение 1 см².

88. Колебательный контур состоит из катушки с индуктивностью 1,02 Гн и конденсатора емкостью 0,025 мкФ. Заряд на конденсаторе равен $2,5 \cdot 10^{-6}$ Кл. Какова зависимость разности потенциалов на конденсаторе от времени?

89. Катушка (без сердечника) длиной 50 см и площадью поперечного сечения 3 см² имеет 1000 витков и соединена параллельно с конденсатором. Он состоит из двух

пластин площадью 75 см^2 каждая, расстояние между пластинами 5 мм , диэлектрик - воздух. Найти период колебаний контура и длину волны, на которую он настроен.

90. Колебательный контур состоит из катушки индуктивностью $1,02 \text{ Гн}$ и конденсатора емкостью 25 нФ . На обкладках конденсатора сосредоточен заряд $2,5 \text{ мкКл}$. Написать уравнение изменения тока в цепи в зависимости от времени.

91. Разность потенциалов на конденсаторе в контуре за 1 мс уменьшается в три раза. Найти коэффициент затухания.

92. Электромагнитные волны распространяются в некоторой однородной среде со скоростью $2,5 \cdot 10^8 \text{ м/с}$. Какую длину волны имеют электромагнитные колебания в данной среде, если частота колебаний 1 МГц ?

93. Катушка с индуктивностью 30 мкГн присоединена к плоскому конденсатору с площадью пластин $0,01 \text{ м}^2$ и расстоянием между ними $0,1 \text{ мм}$. Найти диэлектрическую проницаемость среды, заполняющей пространство между пластинами, если контур настроен на длину волны 750 м .

94. Колебательный контур состоит из конденсатора емкостью 80 пФ и катушки индуктивностью $0,5 \text{ мГн}$. Найти максимальный ток в контуре, если максимальная разность потенциалов на обкладках конденсатора 300 В . На какую длину волны резонирует данный контур?

95. Закон изменения разности потенциалов на обкладках конденсатора в контуре задан уравнением $U = 50 \cos 10^4 \pi t (\text{В})$. Емкость конденсатора равна $0,1 \text{ мкФ}$. Найти период колебаний, индуктивность, длину волны. Написать закон изменения тока в контуре.

96. Колебательный контур состоит из конденсатора переменной емкости от 12 пФ до 80 пФ и катушки с индуктивностью $1,2 \text{ мГн}$. Найти диапазон длин электромагнитных волн, которые могут вызывать резонанс в этом контуре.

97. Индуктивность колебательного контура $0,5 \text{ мГн}$. Какова должна быть емкость контура, чтобы он резонировал на длину волны 300 м ?

98. Катушка (без сердечника) длиной 50 см и площадью поперечного сечения 3 см^2 имеет 1000 витков и соединена параллельно с конденсатором. Он состоит из двух пластин площадью 75 см^2 каждая, расстояние между пластинами 5 мм , диэлектрик - воздух. Найти период колебаний контура и длину волны, на которую он настроен.

99. Какую индуктивность надо включить в колебательный контур, чтобы при емкости 2 мкФ получить частоту 1000 Гц ?

100. Индуктивность катушки в колебательном контуре 20 мкГн. Требуется настроить этот контур на частоту 5 МГц. Какую емкость следует выбрать?

101. Колебательный контур, состоящий из воздушного конденсатора с двумя пластинами по 100 см^2 каждая и катушки с индуктивностью 1 мкГн резонирует на волну длиной 10 м. Найти расстояние между пластинами конденсатора.

5. ВОЛНОВАЯ И КВАНТОВАЯ ОПТИКА

102. Расстояние между двумя щелями в опыте Юнга 1 мм, расстояние от щелей до экрана 3 м, расстояние между соседними интерференционными максимумами на экране 1,5 мм. Найти длину волны источника монохроматического света.

103. Оранжевые лучи с длиной волны 650 нм от двух когерентных источников, расстояние между которыми 120 мкм, падают на экран. Расстояние от источников до экрана 3,6 м. Найти расстояние между центрами соседних темных полос на экране.

104. Какую наименьшую толщину должна иметь пластинка, сделанная из материала с показателем преломления 1,54, чтобы при освещении ее лучами с длиной волны 750 нм, перпендикулярными к пластинке, она в отраженном свете казалась красной?

105. Между двумя плоскопараллельными пластинками лежит проволочка, отчего образовался воздушный клин. Пластинки освещаются светом с длиной волны 500 нм. Угол падения лучей 0° , длина пластинки 10 см. Расстояние между интерференционными полосами в отраженном свете 1,8 мм. Найти толщину проволочки.

106. Плосковыпуклая линза ($n=1,5$) с оптической силой 0,5 диоптрий выпуклой стороной лежит на стеклянной пластинке. Найти радиус пятого темного кольца Ньютона в проходящем свете ($\lambda=600 \text{ нм}$).

107. Радиус кривизны плосковыпуклой линзы 4 м. Чему равна длина волны падающего света, если радиус 5-го светлого кольца Ньютона в отраженном свете равен 3,6 мм?

108. На щель шириной 0,2 мм падает нормально монохроматический свет с длиной волны 640 нм. Определить угол отклонения лучей, соответствующих первой светлой дифракционной полосе.

109. На пластинку со щелью падает нормально монохроматический свет. Угол отклонения лучей, соответствующих второму дифракционному минимуму, равен 1° . Сколько длин волн падающего света составляет ширина щели?

110. На щель шириной 0,05 мм падает нормально монохроматический свет ($\lambda=0,6$ мкм). Найти угол между первоначальным направлением пучка света и направлением на четвертую темную дифракционную полосу.

111. На дифракционную решетку нормально падает пучок света от разрядной трубки, наполненной гелием. На какую линию в спектре третьего порядка накладывается красная линия гелия с длиной волны 670 нм спектра второго порядка?

112. При освещении дифракционной решетки белым светом спектры второго и третьего порядка накладываются друг на друга. На какую длину волны в спектре второго порядка накладывается фиолетовая граница (400 нм) спектра третьего порядка?

113. На дифракционную решетку, имеющую 800 штрихов на 1 мм, падает параллельный пучок белого света. Какова разность углов отклонения конца первого и начала второго спектров? Принять длину волны красного света 760 нм, фиолетового 400 нм.

114. На дифракционную решетку, содержащую 50 штрихов на миллиметр, падает в направлении нормали к ее поверхности белый свет. Спектр проектируется на экран с помощью линзы, помещенной вблизи решетки. Определить длину спектра первого порядка на экране, если расстояние от линзы до экрана 3 м. Границы видимого спектра 400 нм и 760 нм.

115. Угол преломления луча света в жидкости равен 35° . Определить показатель преломления этой жидкости, если отраженный луч максимально поляризован.

116. Под каким углом к горизонту должно находиться Солнце, чтобы его лучи, отраженные от поверхности озера, были бы наиболее полно поляризованы.

117. Предельный угол полного внутреннего отражения луча на границе жидкости с воздухом равен 43° . Каков должен быть угол падения луча из воздуха на поверхность жидкости, чтобы отраженный луч был максимально поляризован?

118. Угол максимальной поляризации при отражении света от кристалла каменной соли равен 57° . Определить скорость распространения света в этом кристалле.

119. Угол между плоскостями поляризации двух призм Николя равен 45° . Во сколько раз уменьшится интенсивность света, прошедшего через николи, если этот угол увеличить до 60° ?

120. Температура «голубой» звезды $3 \cdot 10^4 \text{K}$. Определить интегральную интенсивность излучения и длину волны, соответствующую максимуму излучательной способности.

121. Приняв температуру поверхности Солнца равной 6000K , определить энергию, излучаемую с одного квадратного метра за секунду и длину волны, соответствующую максимуму излучательной способности.

122. Поток энергии, излучаемой из смотрового окошка печи за секунду, равен 34 Вт . Найти температуру печи, если площадь отверстия 6 см^2 .

123. Средняя величина энергии, теряемой вследствие излучения с одного квадратного сантиметра поверхности Земли за минуту, равна $0,55 \text{ Дж}$. Какую температуру должно иметь абсолютно черное тело, излучающее такое же количество энергии?

124. Печь при температуре 1100 K посылает на измерительный прибор некоторое тепловое излучение. Какова должна быть температура печи, чтобы получаемое прибором излучение увеличилось в два, четыре и шестнадцать раз?

125. Максимальная лучеиспускательная способность абсолютность черного тела приходится на длину волны 800 нм . Какая мощность должна быть подведена к этому телу, поверхность которого 100 см^2 , чтобы поддерживать его при постоянной температуре.

126. Вследствие изменения температуры абсолютно черного тела, максимум испускательной способности сместился с 500 нм на 750 нм . Во сколько раз уменьшилась суммарная мощность излучения?

127. Какая доля энергии фотона израсходована на работу вырывания фотоэлектрона, если красная граница фотоэффекта равна 307 нм и кинетическая энергия фотоэлектрона 1 эВ ?

128. Калий (работа выхода 2 эВ) освещается монохроматическим светом с длиной волны 509 нм . Определить максимально возможную кинетическую энергию фотоэлектронов.

129. Определить работу выхода электрона из цезия и серебра, если красная граница фотоэффекта у этих металлов составляет соответственно 660 нм и 260 нм .

130. Определить энергию, импульс и массу фотона, длина волны которого соответствует видимой части спектра с длиной волны 500 нм .

131. Определить давление света на стенки электрической стоваттной лампы. Колба лампы представляет собой сферический сосуд радиусом 5 см . Стенки лампы

отражают 10 % падающего на них света. Считать, что вся потребляемая мощность идет на излучение.

132. На поверхность площадью 100 см^2 ежеминутно падает 63 Дж световой энергии. Найти величину светового давления, если поверхность полностью отражает все лучи и если полностью поглощает все лучи.

133. Давление света с длиной волны 600 нм на черную поверхность равно $2,2 \cdot 10^{-7} \text{ Н/м}^2$. Сколько фотонов падает на 1 см^2 за одну секунду?

6. КВАНТОВАЯ ФИЗИКА И ФИЗИКА АТОМА

134. Определить длину волны, соответствующую границе серии Бальмера для водорода. Выделить эту спектральную линию на схеме энергетических уровней атома водорода. Постоянная Ридберга равна $1,097 \cdot 10^7 \text{ м}^{-1}$.

135. Найти наибольшую и наименьшую длины волн в первой инфракрасной серии спектра водорода (серии Пашена). Начертить схему энергетических уровней атома водорода.

136. Атом водорода в основном состоянии поглотил квант света с длиной волны 121,5 нм. Определить радиус электронной орбиты возбужденного атома водорода.

137. Вычислить энергию фотона, испускаемого при переходе электрона в атоме водорода с третьего энергетического уровня на первый.

138. Определить длины волн де Бройля для электрона и протона, движущихся со скоростью 1000 км/с. Масса электрона $9,1 \cdot 10^{-31} \text{ кг}$, масса протона $1,67 \cdot 10^{-27} \text{ кг}$.

139. Какую ускоряющую разность потенциалов должен пройти электрон, чтобы длина волны де Бройля была равна 0,10 нм ?

140. Определить длину волны де Бройля для электрона, движущегося по круговой орбите атома водорода, находящегося в основном состоянии.

141. Электрон, движущийся со скоростью $6 \cdot 10^6 \text{ м/с}$, попадает в продольное ускоряющее однородное электрическое поле напряженностью 5 В/см. Какое расстояние должен пройти электрон в таком поле, чтобы его длина волны стала равной 0,10 нм?

142. Рассчитать дебройлевскую длину волны для протона с кинетической энергией, равной энергии покоя электрона 0,51 МэВ.

143. Найти коротковолновую границу непрерывного рентгеновского спектра, если известно, что уменьшение приложенного к рентгеновской трубке напряжения на 23 кВ увеличивает искомую длину волны в два раза.

144. Найти длину волны коротковолновой границы сплошного рентгеновского спектра, если скорость электронов, подлетающих к антикатоде трубки, составляет 0,85 скорости света.

145. Для определения постоянной Планка к рентгеновской трубке приложили напряжение 16 кВ и определили минимальную длину волны сплошного рентгеновского излучения ($\lambda_{\text{мин}} = 77,6$ пм). Вычислить по этим данным постоянную Планка.

146. Частица в потенциальной яме шириной l находится в возбужденном состоянии ($n=2$).

Вычислить вероятность нахождения частицы в крайней четверти ямы.

147. Частица в потенциальной яме находится в основном состоянии. Какова вероятность обнаружить частицу в крайней трети ямы?

148. В одномерной потенциальной яме шириной l находится электрон. Найти вероятность нахождения электрона на первом энергетическом уровне в интервале $l/4$, равноудаленном от стенок ямы.

149. Вычислить величину момента импульса L орбитального движения электрона, находящегося в атоме водорода в s-состоянии и в p-состоянии.

150. Частица в потенциальной яме шириной l находится в низшем возбужденном состоянии. Определить вероятность нахождения частицы в интервале $l/4$, равноудаленном от стенок ямы.

151. Определить возможные значения проекции момента импульса L_z орбитального движения электрона в атоме водорода на направление внешнего магнитного поля. Электрон находится в d-состоянии.

152. Электрон находится в одномерной прямоугольной потенциальной яме шириной l

с бесконечно высокими стенками. Определить вероятность обнаружения электрона в средней трети ямы, если электрон находится в возбужденном состоянии ($n=3$).

7. ЭЛЕМЕНТЫ ЯДЕРНОЙ ФИЗИКИ

153. Активность препарата пропорциональна числу ядер, распадающихся за секунду. Во сколько раз уменьшится активность препарата стронция ${}_{38}\text{Sr}^{90}$ через 100 лет? Период полураспада равен 28 лет.

154. Сколько β -частиц испускает в течение одного часа 1 мкг изотопа ${}_{11}\text{Na}^{24}$, период полураспада которого составляет 15 часов?

154. Препарат ${}_{92}\text{U}^{238}$ массой 1 г излучает $1,24 \cdot 10^4$ α -частиц в секунду. Найти период полураспада этого изотопа урана и активность препарата.

155. Найти число распадов за одну секунду в 1 г радия, период полураспада которого 1590 лет. Молярная масса радия 0,226 кг/моль.

156. Активность препарата пропорциональна числу ядер, распадающихся за одну секунду. Во сколько раз уменьшится активность иода ${}_{53}\text{J}^{124}$ спустя 12 суток? Период полураспада равен четырем суткам.

157. Сколько β -частиц испускается в течение суток при распаде изотопа фосфора ${}_{15}\text{P}^{32}$ массой 1 мкг? Период полураспада 14,3 суток.

158. Активность препарата уменьшилась в 256 раз. Сколько периодов полураспада составляет промежуток времени, за который произошло такое уменьшение активности?

159. За один год начальное количество радиоактивного вещества уменьшилось в три раза. Во сколько раз оно уменьшится за два года?

60. Какая доля начального количества радиоактивного вещества останется нераспавшейся через промежуток времени, равный двум периодам полураспада?

160. Дефект массы ядра ${}_{7}\text{N}^{15}$ равен 0,12396 а.е.м. Определить массу атома. ($m_{{}_1}\text{H}^1 = 1,00783$ а.е.м.; $m_{{}_0}\text{n}^1 = 1,00867$ а.е.м.).

161. Найти удельную энергию связи ядра ${}_{6}\text{C}^{12}$, если известно, что $m_{{}_1}\text{H}^1 = 1,00783$ а.е.м.; $m_{{}_0}\text{n}^1 = 1,00867$ а.е.м.; $m_{{}_{12}}\text{C}^6 = 12,00000$ а.е.м.

162. Рассчитать массу нейтрального атома, если ядро его состоит из трех протонов и двух нейтронов, а энергия связи ядра равна 26,3 МэВ. ($m_{{}_1}\text{H}^1 = 1,00783$ а.е.м.; $m_{{}_0}\text{n}^1 = 1,00867$ а.е.м.).

163. Определить энергию связи ядра изотопа кислорода ${}_{8}\text{O}^{16}$, если $m_{{}_1}\text{H}^1 = 1,00783$ а.е.м.; $m_{{}_0}\text{n}^1 = 1,00867$ а.е.м.; $m_{{}_8}\text{O}^{16} = 15,99491$ а.е.м.

164. Определить энергию связи, приходящуюся на один нуклон ядра атома ${}_{11}\text{Na}^{23}$, если $m_{{}_{11}}\text{Na}^{23} = 22,98977$ а.е.м.; $m_{{}_1}\text{H}^1 = 1,00783$ а.е.м.; $m_{{}_0}\text{n}^1 = 1,00867$ а.е.м.

165. Найти дефект массы, энергию связи и удельную энергию связи ядра ${}_{3}\text{Li}^7$, если известно, что $m_{{}_3}\text{Li}^7 = 7,01601$ а.е.м.; $m_{{}_1}\text{H}^1 = 1,00783$ а.е.м.; $m_{{}_0}\text{n}^1 = 1,00867$ а.е.м.

166. Энергия связи электрона с ядром невозбужденного атома водорода ${}^1_1\text{H}^1$ равна 13,6 эВ. Определить, насколько масса атома водорода меньше суммы масс свободных протона и электрона.

167. Вычислить дефект массы и энергию связи ядра ${}^5_5\text{B}^{11}$, если известны следующие массы: $m_{{}^5_5\text{B}^{11}} = 11,00931$ а.е.м.; $m_{{}^1_1\text{H}^1} = 1,00783$ а.е.м.; $m_{{}^0_0\text{n}^1} = 1,00867$ а.е.м.

168. Найти энергию, которую нужно затратить для отрыва нейтрона от ядра ${}^{23}_{11}\text{Na}^{23}$, если известны следующие массы: $m_{{}^0_0\text{n}^1} = 1,00867$ а.е.м.; $m_{{}^{23}_{11}\text{Na}^{23}} = 22,98977$ а.е.м.; $m_{{}^{22}_{11}\text{Na}^{22}} = 21,99444$ а.е.м.

169. Найти энергию отрыва нейтрона от ядра ${}^4_2\text{He}^4$, если известны массы: $m_{{}^0_0\text{n}^1} = 1,00867$ а.е.м.; $m_{{}^4_2\text{He}^4} = 4,00260$ а.е.м.; $m_{{}^3_2\text{He}^3} = 3,01603$ а.е.м.

170. Найти энергию, необходимую для удаления одного протона из ядра ${}^{16}_8\text{O}^{16}$ (${}^{16}_8\text{O}^{16} \rightarrow {}^{15}_7\text{N}^{15} + {}^1_1\text{H}^1$). $m_{{}^1_1\text{H}^1} = 1,00783$ а.е.м.; $m_{{}^{16}_8\text{O}^{16}} = 15,99491$ а.е.м.; $m_{{}^{15}_7\text{N}^{15}} = 15,00011$ а.е.м.

171. Найти изменение массы при следующей ядерной реакции:
 ${}^{27}_{13}\text{Al}^{27} + {}^4_2\text{He}^4 \rightarrow {}^{30}_{15}\text{P}^{30} + {}^1_0\text{n}^1$, если $m_{{}^{27}_{13}\text{Al}^{27}} = 26,98154$ а.е.м.; $m_{{}^4_2\text{He}^4} = 4,00260$ а.е.м.; $m_{{}^{30}_{15}\text{P}^{30}} = 29,97263$ а.е.м.; $m_{{}^1_0\text{n}^1} = 1,00867$ а.е.м.

172. Вычислить энергетический эффект ядерной реакции: ${}^1_1\text{H}^2 + {}^1_1\text{H}^3 \rightarrow {}^4_2\text{He}^4 + {}^1_0\text{n}^1$, если $m_{{}^1_1\text{H}^2} = 2,01410$ а.е.м.; $m_{{}^1_1\text{H}^3} = 3,01605$ а.е.м.; $m_{{}^1_0\text{n}^1} = 1,00867$ а.е.м.; $m_{{}^4_2\text{He}^4} = 4,00260$ а.е.м.

173. В термоядерном реакторе с дейтериевым горючим может происходить вторичная термоядерная реакция ${}^3_2\text{He}^3 + {}^1_1\text{H}^2 \rightarrow {}^4_2\text{He}^4 + {}^1_1\text{H}^1$. Вычислить энергию этой реакции. ($m_{{}^3_2\text{He}^3} = 3,01603$ а.е.м.; $m_{{}^1_1\text{H}^2} = 2,01410$ а.е.м.; $m_{{}^4_2\text{He}^4} = 4,00260$ а.е.м.; $m_{{}^1_1\text{H}^1} = 1,00783$ а.е.м.).

174. Вычислить энергию ядерной реакции ${}^{14}_7\text{N}^{14} + {}^1_0\text{n}^1 \rightarrow {}^{14}_6\text{C}^{14} + {}^1_1\text{H}^1$. ($m_{{}^{14}_7\text{N}^{14}} = 14,00307$ а.е.м.; $m_{{}^1_0\text{n}^1} = 1,00867$ а.е.м.; $m_{{}^{14}_6\text{C}^{14}} = 14,00324$ а.е.м.; $m_{{}^1_1\text{H}^1} = 1,00783$ а.е.м.).

175. Определить энергию ядерной реакции ${}^6_3\text{Li}^6 + {}^1_1\text{H}^2 \rightarrow {}^4_2\text{He}^4 + {}^4_2\text{He}^4$. ($m_{{}^6_3\text{Li}^6} = 6,01513$ а.е.м.; $m_{{}^1_1\text{H}^2} = 2,01410$ а.е.м.; $m_{{}^4_2\text{He}^4} = 4,00260$ а.е.м.).

176. Какую минимальную энергию должен иметь квант для вырывания нейтрона из ядра ${}^{14}_6\text{C}^{14}$? Известны массы: $m_{{}^{14}_6\text{C}^{14}} = 14,00324$ а.е.м.; $m_{{}^1_0\text{n}^1} = 1,00867$ а.е.м.; $m_{{}^{13}_6\text{C}^{13}} = 13,00335$ а.е.м.

177. Какую минимальную энергию необходимо затратить, чтобы разделить ${}^{12}_6\text{C}^{12}$ на три равные части. ($m_{{}^{12}_6\text{C}^{12}} = 12,00000$ а.е.м.; $m_{{}^4_2\text{He}^4} = 4,00260$ а.е.м.).

178. Определить энергию ядерной реакции ${}_{20}\text{Ca}^{44} + {}_1\text{H}^1 \rightarrow {}_{19}\text{K}^{41} + 2\text{He}^4$. ($m_{{}_{20}\text{Ca}^{44}} = 43,95549$ а.е.м.; $m_{{}_1\text{H}^1} = 1,00783$ а.е.м.; $m_{{}_2\text{He}^4} = 4,00260$ а.е.м.; $m_{{}_{19}\text{K}^{41}} = 40,96184$ а.е.м.)

СПИСОК ЛИТЕРАТУРЫ

Основная литература

8.1 Основная литература

1.	И.Г. Коршунов. Физика. – Екатеринбург: Ид-во УГГУ, 2014. – 341 с.
2.	В.И. Горбатов, В.Ф. Полев. Физика. – Екатеринбург: Изд-во УГГУ (Ч.1, 2012.-105 с.; Ч.2, 2013.-115 с.; Ч.3.- 2014.-147 с.)
3.	Михайлов В.К. Физика: учебное пособие/ Михайлов В.К.— Электрон. текстовые данные.- М.: Московский государственный строительный университет, ЭБС АСВ, 2013.-120 с.-Режим доступа: http://www.iprbookshop.ru/23753.html - ЭБС «IPRbooks».
4.	Михайлов В.К. Волны. Оптика. Атомная физика. Молекулярная физика: учебное пособие/ Михайлов В.К., Панфилова М.И.-Электрон. текстовые данные.-М.: Московский государственный строительный университет, ЭБС АСВ, 2016.-144 с.-Режим доступа: http://www.iprbookshop.ru/62614.html -ЭБС «IPRbooks».
5.	Трофимова Т.М. Курс физики. Академия, 2010.- 560 с.

Дополнительная литература

1. И.Г. Коршунов. Основы физики.- Екатеринбург: Изд-во УГГУ, 2010. - 312 с.
2. Ветрова В.Т. Физика. Сборник задач: учебное пособие/ Ветрова В.Т.- Электрон. текстовые данные.- Минск: Вышэйшая школа, 2015.-446 с.- Режим доступа: <http://www.iprbookshop.ru/48021.html> -ЭБС «IPRbooks».
3. Чакак А.А. Физика. Краткий курс: учебное пособие для студентов очно-заочной формы обучения вузов, слушателей курсов повышения квалификации и профессиональной переподготовки специалистов, для студентов факультета дистанционных образовательных технологий/ Чакак А.А., Летута С.Н. Электрон. текстовые данные. Оренбург: Оренбургский государственный университет, ЭБС АСВ, 2011.-541 с. - Режим доступа: <http://www.iprbookshop.ru/30092.html> - ЭБС «IPRbooks».
4. Сарина М.П. Механика. Молекулярная физика и термодинамика. Часть 1. Механика: учебное пособие/ Сарина М.П.- Электрон. текстовые данные.- Новосибирск: Новосибирский государственный технический университет, 2014.- 187 с.- Режим доступа: <http://www.iprbookshop.ru/45392.html> - ЭБС «IPRbooks».

ПРИЛОЖЕНИЯ

Приложение 1

Некоторые физические постоянные

Физическая постоянная	Обозначение	Значение
Скорость света в вакууме	c	$3.00 \cdot 10^8$ м/с
Гравитационная постоянная	G	$6.67 \cdot 10^{-11}$ м ³ /(кг·с ²)
Число Авогадро	N_A	$6.02 \cdot 10^{23}$ моль ⁻¹
Молярная газовая постоянная	R	8.31 Дж/(моль·К)
Постоянная Больцмана	k	$1.38 \cdot 10^{-23}$ Дж/К
Атомная единица массы	$1a.e.m.$	$1.660 \cdot 10^{-27}$ кг
Элементарный заряд	e	$1.60 \cdot 10^{-19}$ Кл
Масса покоя электрона	m_e	$9.11 \cdot 10^{-31}$ кг
Масса покоя протона	m_p	$1.67 \cdot 10^{-27}$ кг
Электрическая постоянная	ϵ_0	$8.85 \cdot 10^{-12}$ Ф/м
Магнитная постоянная	μ_0	$4\pi \cdot 10^{-7}$ Гн/м
Постоянная Планка	h	$6.63 \cdot 10^{-34}$ Дж·с
	\hbar	$1.05 \cdot 10^{-34}$ Дж·с

Приложение 2

Множители и приставки для образования десятичных кратных и дольных единиц и их наименования

Наименование	Приставка		Множитель	Приставка			Множитель
	Обозначение			Наименование	Обозначение		
	русское	международное			русское	международное	
экса	Э	E	10^{18}	деци	д	d	10^{-1}
пэта	П	P	10^{15}	санتي	с	c	10^{-2}
тера	Т	T	10^{12}	мили	м	m	10^{-3}
гига	Г	G	10^9	микро	мк	μ	10^{-6}
мега	М	M	10^6	нано	н	n	10^{-9}
кило	к	k	10^3	пико	п	p	10^{-12}
Гекто	г	h	10^2	фемто	ф	f	10^{-15}
Дека	да	da	10^1	атто	а	a	10^{-18}

Примечание: Приставки гекто, дека, деци и санти допускается применять только в наименованиях кратных и дольных единиц, уже получивших широкое распространение (гектар, декалитр, дециметр, сантиметр и др.)

Единицы физических величин, имеющие собственные наименования

Величина	Единица	
	Наименование	Обозначение
Длина	метр	м
Масса	килограмм	кг
Время	секунда	с
Плоский угол	радиан	рад
Телесный угол	стерадиан	ср
Сила, вес	ньютон	Н
Давление	паскаль	Па
Напряжение (механическое)	паскаль	Па
Модуль упругости	паскаль	Па
Работа, энергия	джоуль	Дж
Мощность	ватт	Вт
Частота колебаний	герц	Гц
Термодинамическая температура	кельвин	К
Разность температур	кельвин	К
Теплота, количество теплоты	джоуль	Дж
Количество вещества	моль	моль
Электрический заряд	кулон	Кл
Сила тока	ампер	А
Потенциал электрического поля, электрическое напряжение	вольт	В
Электрическая емкость	фарад	Ф
Электрическое сопротивление	ом	Ом
Электрическая проводимость	сименс	См
Магнитная индукция	тесла	Тл
Магнитный поток	вебер	Вб
Индуктивность	генри	Гн
Сила света	кандела	кд
Световой поток	люмен	лм
Освещенность	люкс	лк
Поток излучения	ватт	Вт
Поглощенная доза излучения (доза излучения)	грэй	Гр
Активность изотопа	беккерель	Бк

Внесистемные единицы

Наименование величины	Единица		
	Наименование	Обозначение	Соотношение с единицей СИ
Масса	тонна	т	10^3 кг
	атомная единица массы	а.е.м.	$1.66 \cdot 10^{-27}$ кг
Время	минута	мин	60 с
	час	ч	3600 с
	сутки	сут	86400 с
Плоский угол	градус	...°	$1.74 \cdot 10^{-2}$ рад
	минута	...'	$2.91 \cdot 10^{-4}$ рад
	секунда	...''	$4.85 \cdot 10^{-6}$ рад
	град	град	$(\pi/200)$ рад
Объем, вместимость	литр	л	10^{-3} м ³
Длина	астрономическая единица	а.е.	$1.50 \cdot 10^{11}$ м
	световой год	св. год	$9.46 \cdot 10^{15}$ м
	парсек	пк	$3.08 \cdot 10^{16}$ м
Оптическая сила	диоптрия	Дптр	1 м^{-1}
Площадь	гектар	Га	10^4 м ²
Энергия	электрон-вольт	эВ	$1.60 \cdot 10^{-19}$ Дж
Полная мощность	вольт-ампер	В·А	
<i>Примечание:</i> Единицы времени (минуту, час, сутки), плоского угла (градус, минуту, секунду), астрономическую единицу, световой год, диоптрию и атомную единицу массы не допускается применять с приставками.			

Плотность некоторых твердых тел

Твердое тело	Плотность, г/см ³	Твердое тело	Плотность, г/см ³
Алюминий	2.70	Цезий	1.90
Барий	3.50	Каменная соль	2,2
Ванадий	6.02	Латунь	8,55
Висмут	9.80	Марганец	7,40
Железо (чугун, сталь)	7.88	Платина	21,4
Литий	0.53	Золото	19,3
Медь	8.93	Висмут	9,80
Никель	8.90	Уран	18,7
Свинец	11.3	Цинк	7.15
Серебро	10.5	Вольфрам	19,3

Плотность некоторых жидкостей и газов

Жидкость (при 15° С)	Плотность, г./см ³	Газ (при нормальных условиях)	Плотность, кг/м ³
Вода (дистиллированная при 4°С)	1.00	Водород	0.09
Глицерин	1.26	Воздух	1.29
Керосин	0.8	Гелий	0.18
Ртуть	13.6	Аргон	1,78
Масло (оливковое, смазочное)	0.9	Азот	1,25
Масло касторовое	0.96	Кислород	1.43
Сероуглерод	1.26		
Эфир	0.7		
Спирт	0.80		

Удельное сопротивление ρ некоторых материалов

Материал	Удельное сопротивление, Ом·м	Материал	Удельное сопротивление, Ом·м
Алюминий	$2,53 \cdot 10^{-8}$	Ртуть	$9,6 \cdot 10^{-7}$
Алюминий провод	$2,87 \cdot 10^{-8}$	Свинец	$2,08 \cdot 10^{-7}$
Бумага	10^{15}	Серебро	$1,6 \cdot 10^{-8}$
Вода дистиллированная	10^4	Сталь литая	$1,3 \cdot 10^{-7}$
Вода морская	0,3	Сталь чистая	$1,01 \cdot 10^{-7}$
Вольфрам	$5,5 \cdot 10^{-8}$	Стекло	10^{11}
Графит	$3,9 \cdot 10^{-6}$	Стекло кварцевое	10^{16}
Железо чистое	$9,8 \cdot 10^{-8}$	Угольные щётки	$4 \cdot 10^{-5}$
Железо	$8,7 \cdot 10^{-8}$	Цинк	$5,9 \cdot 10^{-8}$
Золото	$2,2 \cdot 10^{-8}$	Чугун серый	$1 \cdot 10^{-6}$
Константан	$5 \cdot 10^{-7}$	Никель	$8,7 \cdot 10^{-8}$
Масло парафиновое	10^{14}	Нихром	$1,12 \cdot 10^{-6}$
Магний	$4,4 \cdot 10^{-8}$	Олово	$1,2 \cdot 10^{-7}$
Манганин	$4,3 \cdot 10^{-7}$	Платина	$1,07 \cdot 10^{-7}$
Медь	$1,72 \cdot 10^{-8}$	Медь провод	$1,78 \cdot 10^{-8}$

Приложение 8

Диэлектрическая проницаемость некоторых веществ

Вещество	Проницаемость	Вещество	Проницаемость
Ацетон	21,4	Парафин	2,0
Вакуум	1,0	Парафинированная бумага	2,0
Воздух	1,000594	Полиэтилен	2,2
Вода	81	Слюда	7,0
Вода дистиллированная	31	Спирт этиловый	25,1
Воск	7,8	Спирт метиловый	33,5
Керосин	2,0	Стекло	7,0
Масло	5,0	Фарфор	5,0
Масло трансформаторное	2,2	Эбонит	2,6

Приложение 9

Греческий алфавит

Обозначения букв	Название букв	Обозначения букв	Название букв
Α, α	Альфа	Ν, ν	ню
Β, β	Бета	Ξ, ξ	кси
Γ, γ	Гамма	Ο, ο	омикрон
Δ, δ	Дэльта	Π, π	пи
Ε, ε	Эпсилон	Ρ, ρ	ро
Ζ, ζ	Дзета	Σ, σ	сигма
Η, η	Эта	Τ, τ	тау
Θ, θ	Тэта	Υ, υ	ипсилон
Ι, ι	Иота	Φ, φ	фи
Κ, κ	Каппа	Χ, χ	хи
Λ, λ	Ламбда	Ψ, ψ	пси
Μ, μ	Ми	Ω, ω	омега

СОДЕРЖАНИЕ

Общие методические указания к решению задач и выполнению домашних контрольных работ	3
1. Механика	4
2. Молекулярная физика и термодинамика	7
3. Электричество и магнетизм	10
4. Механические и электромагнитные колебания и волны	12
5. Волновая и квантовая оптика	15
6. Квантовая физика и физика атома	18
7. Элементы ядерной физики	19
Список литературы	23
Приложения	24

МИНОБРНАУКИ РОССИИ

ФГБОУ ВО «Уральский государственный горный университет»



МЕТОДИЧЕСКИЕ УКАЗАНИЯ ПО ОРГАНИЗАЦИИ САМОСТОЯТЕЛЬНОЙ РАБОТЫ И ЗАДАНИЯ ДЛЯ ОБУЧАЮЩИХСЯ

ЭКОНОМИЧЕСКАЯ ТЕОРИЯ

Направление подготовки

09.03.01 Информатика и вычислительная техника

Профиль

Автоматизированное управление бизнес процессами

квалификация выпускника: **бакалавр**

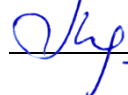
Авторы: Комарова О.Г.

Одобрены на заседании кафедры

Экономики и менеджмента

(название кафедры)

Зав. кафедрой

 (подпись)

Мочалова Л.А.

(Фамилия И.О.)

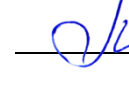
Протокол № 1 от 10.09.2020

Рассмотрены методической комиссией

Инженерно-экономического факультета

(название факультета)

Председатель

 (подпись)

Мочалова Л.А.

(Фамилия И.О.)

Протокол № 2 от 12.10.2020

Екатеринбург
2020

СОДЕРЖАНИЕ

ВВЕДЕНИЕ.....	3
ВОПРОСЫ ДЛЯ САМОПРОВЕРКИ.....	5
ОСНОВНЫЕ КАТЕГОРИИ ДИСЦИПЛИНЫ.....	18
САМООРГАНИЗАЦИЯ РАБОТЫ С ЛИТЕРАТУРОЙ.....	29
ПОДГОТОВКА ДОКЛАДА С ПРЕЗЕНТАЦИЕЙ.....	32
ПОДГОТОВКА К ПРАКТИКО-ОРИЕНТИРОВАННЫМ ЗАДАНИЯМ.....	36
ПРАКТИКО-ОРИЕНТИРОВАННЫЕ ЗАДАНИЯ.....	38
ПОДГОТОВКА К ТЕСТИРОВАНИЮ.....	88
ПОДГОТОВКА К ПРОМЕЖУТОЧНОЙ АТТЕСТАЦИИ.....	89

ВВЕДЕНИЕ

Самостоятельная работа в высшем учебном заведении - это часть учебного процесса, метод обучения, прием учебно-познавательной деятельности, комплексная целевая стандартизованная учебная деятельность с запланированным видом, типом, формами контроля.

Самостоятельная работа представляет собой плановую деятельность обучающихся по поручению и под методическим руководством преподавателя.

Целью самостоятельной работы студентов является закрепление тех знаний, которые они получили на аудиторных занятиях, а также способствование развитию у студентов творческих навыков, инициативы, умению организовать свое время.

Самостоятельная работа реализует следующие задачи:

- предполагает освоение курса дисциплины;
- помогает освоению навыков учебной и научной работы;
- способствует осознанию ответственности процесса познания;
- способствует углублению и пополнению знаний студентов, освоению ими навыков и умений;
- формирует интерес к познавательным действиям, освоению методов и приемов познавательного процесса,
- создает условия для творческой и научной деятельности обучающихся;
- способствует развитию у студентов таких личных качеств, как целеустремленность, заинтересованность, исследование нового.

Самостоятельная работа обучающегося выполняет следующие функции:

- развивающую (повышение культуры умственного труда, приобщение к творческим видам деятельности, обогащение интеллектуальных способностей студентов);
- информационно-обучающую (учебная деятельность студентов на аудиторных занятиях, неподкрепленная самостоятельной работой, становится мало результативной);
- ориентирующую и стимулирующую (процессу обучения придается ускорение и мотивация);
- воспитательную (формируются и развиваются профессиональные качества бакалавра и гражданина);
- исследовательскую (новый уровень профессионально-творческого мышления).

Организация самостоятельной работы студентов должна опираться на определенные требования, а, именно:

- сложность осваиваемых знаний должна соответствовать уровню развития студентов;
- стандартизация заданий в соответствии с логической системой курса дисциплины;
- объем задания должен соответствовать уровню студента;
- задания должны быть адаптированными к уровню студентов.

Содержание самостоятельной работы студентов представляет собой, с одной стороны, совокупность теоретических и практических учебных заданий, которые должен выполнить студент в процессе обучения, объект его деятельности; с другой стороны – это способ деятельности студента по выполнению соответствующего теоретического или практического учебного задания.

Свое внешнее выражение содержание самостоятельной работы студентов находит во всех организационных формах аудиторной и внеаудиторной деятельности, в ходе самостоятельного выполнения различных заданий.

Функциональное предназначение самостоятельной работы студентов в процессе лекций, практических занятий по овладению специальными знаниями заключается в самостоятельном прочтении, просмотре, прослушивании, наблюдении, конспектировании, осмыслении, запоминании и воспроизведении определенной информации. Цель и планиро-

вание самостоятельной работы студента определяет преподаватель. Вся информация осуществляется на основе ее воспроизведения.

Так как самостоятельная работа тесно связана с учебным процессом, ее необходимо рассматривать в двух аспектах:

1. аудиторная самостоятельная работа – лекционные, практические занятия;
2. внеаудиторная самостоятельная работа – дополнение лекционных материалов, подготовка к практическим занятиям, подготовка к участию в деловых играх и дискуссиях, выполнение письменных домашних заданий, Контрольных работ (рефератов и т.п.) и курсовых работ (проектов), докладов и др.

Основные формы организации самостоятельной работы студентов определяются следующими параметрами:

- содержание учебной дисциплины;
- уровень образования и степень подготовленности студентов;
- необходимость упорядочения нагрузки студентов при самостоятельной работе.

Таким образом, самостоятельная работа студентов является важнейшей составной частью процесса обучения.

Методические указания по организации самостоятельной работы и задания для обучающихся по дисциплине *«Экономическая теория»* обращают внимание студента на главное, существенное в изучаемой дисциплине, помогают выработать умение анализировать явления и факты, связывать теоретические положения с практикой, а также облегчают подготовку к сдаче *зачета и экзамена*.

Настоящие методические указания позволят студентам самостоятельно овладеть фундаментальными знаниями, профессиональными умениями и навыками деятельности по профилю подготовки, опытом творческой и исследовательской деятельности, и направлены на формирование компетенций, предусмотренных учебным планом поданному профилю.

Видами самостоятельной работы обучающихся по дисциплине *«Экономическая теория»* являются:

- повторение материала лекций;
- самостоятельное изучение тем курса (в т.ч. рассмотрение основных категорий дисциплины, работа с литературой);
- ответы на вопросы для самопроверки (самоконтроля);
- подготовка к практическим (семинарским) занятиям (в т.ч. подготовка доклада с презентацией, подготовка к выполнению практико-ориентированного задания);
- подготовка к тестированию;
- подготовка контрольной работы;
- подготовка к зачету;
- подготовка к экзамену.

В методических указаниях представлены материалы для самостоятельной работы и рекомендации по организации отдельных её видов.

ВОПРОСЫ ДЛЯ САМОПРОВЕРКИ

Раздел 1. ОБЩАЯ ЭКОНОМИЧЕСКАЯ ТЕОРИЯ

1.1. Экономическая теория как наука. Проблема экономического выбора

1. Дайте определение понятию «экономика».
2. Что изучает экономическая теория? Охарактеризуйте различные подходы к предмету экономической теории.
3. Назовите основные отличия между макро- и микроэкономикой. В чем проявляется их взаимосвязь?
6. Перечислите и охарактеризуйте функции экономической теории.
7. Какова взаимосвязь между экономическими фактами, теорией и государственной экономической политикой?
8. Охарактеризуйте методы экономической теории.
9. Дайте определение экономическим категориям и законам. Какое значение они имеют с точки зрения познания экономической действительности? Претерпевают ли они изменения в историческом аспекте?
10. В чем заключается сущность меркантилистской концепции? Каковы основные цели, рекомендации, положения школы?
11. Что такое физиократизм, каковы его основные идеи?
12. В чем заключается сущность концепции А. Смита об «экономическом человеке» и «невидимой руке»?
13. В чем заключаются характерные особенности классической политической экономии, раскройте ее роль и значение.
14. Каковы исторические предпосылки возникновения марксизма?
15. Что такое маргинальная революция и каковы основные положения маржиналистов?
16. Обрисуйте основные особенности институционального направления в экономической науке.
17. В чем отличие концепции, выдвинутой Дж. М. Кейнсом, от неоклассической теории?
18. Что такое чикагский монетаризм? Охарактеризуйте его основные положения.
19. Охарактеризуйте понятие «потребность». На какие группы делятся потребности экономических субъектов?
20. Что такое «благо»? Охарактеризуйте виды благ, приведите примеры.
21. Кто такие экономические субъекты (агенты)? Охарактеризуйте их функции в экономическом кругообороте.
22. Изобразите простую модель экономического кругооборота. Назовите факторы, которые не учитываются в данной модели.
23. Каково предназначение экономических ресурсов?
24. Какие вы знаете факторы производства?
25. Сформулируйте сущность основной проблемы экономической теории.
26. Почему кривая производственных возможностей имеет выпуклый вид по отношению к началу координат? Что означала бы прямая, а не выпуклая линия производственных возможностей?
27. Какой вид хозяйствования является эффективным, а какой неэффективным? Приведите конкретные примеры.
28. Дайте определение понятию «экономические интересы». Охарактеризуйте проблему упорядочения личных, коллективных и общественных интересов.

1.2. Сущность и типы экономических систем. Отношения собственности

1. Дайте определение понятию «экономическая система».
2. Охарактеризуйте способы координации выбора, реализуемого экономическими субъектами, которые осуществляют деятельность в определенной экономической системе.
3. Что собой представляют издержки эксплуатации экономической системы? Назовите их виды. Проведите аналогию между данными издержками в экономике и трением в физике.
4. Назовите основные элементы экономической системы с точки зрения формационного подхода, объясните их экономическую сущность и охарактеризуйте взаимосвязи между ними.
5. Что следует понимать под термином «воспроизводство»? Охарактеризуйте виды воспроизводства.
6. Объясните значимость каждой стадии воспроизводственного цикла: производства, распределения, обмена и потребления. В чем проявляется диалектическая связь производства и потребления?
7. Дайте определение понятию «собственность». Охарактеризуйте объективную и субъективную стороны отношений собственности.
8. Имеется ли разница между содержанием терминов «право собственности» и «отношения собственности»?
9. Чем различаются владение, распоряжение, пользование объектом собственности? Кто является полным собственником, а кто – частичным?
10. Назовите достоинства и недостатки частной и государственной форм собственности. Охарактеризуйте их разновидности.
11. Назовите основные критерии отличия традиционной, административно-командной и рыночной экономики. Каким образом в каждой из перечисленных экономических систем происходит решение трех основных вопросов экономики: ЧТО, КАК и ДЛЯ КОГО производить?
12. Что следует понимать под такой системой хозяйства как смешанная экономика? Охарактеризуйте известные вам национальные модели смешанной экономики (например, американскую, шведскую, японскую, южнокорейскую, российскую).
13. Что такое переходная экономика?
14. Охарактеризуйте типы переходной экономики.
15. Каковы цели и задачи переходной экономики в России в 90-е годы XX в.?
16. Каковы достоинства и недостатки административно-командной системы?

1.3. Общая характеристика рыночной системы хозяйствования

1. Дайте определение рынку. Назовите основополагающие предпосылки и условия его формирования и развития.
2. Что собой представляет процесс разделения труда? Назовите его виды и формы проявления. С чем связано то, что с расширением и углублением разделения труда одновременно разворачивается процесс его обобществления?
3. Охарактеризуйте сущность общественного разделения труда и специализации, которые являются важнейшими условиями возникновения рынка.
4. Что собой представляет товарное производство?
5. Чем отличаются друг от друга понятия «благо» и «товар»? Как можно объяснить то, что не всякое благо, имеющее потребительскую ценность, является товаром?
6. Что собой представляет меновая стоимость товара? Охарактеризуйте подходы к ее определению.
7. Чем отличаются друг от друга формы простого товарного обмена и товарного обращения?
8. Почему для развития рынка важна экономическая обособленность, или хозяйственная автономия, рыночных субъектов?

9. Каким образом свободный обмен экономическими ресурсами способствует повышению эффективности рыночной экономики?
10. Охарактеризуйте основные элементы рынка (цена, спрос, предложение, конкуренция).
11. Что означает понятие «невидимая рука рынка»?
12. Назовите различные виды рынка в соответствии с различными классификационными признаками.
13. Охарактеризуйте достоинства рыночной экономики по сравнению с другими экономическими системами.
14. Назовите проблемы, которые рынок не может решить? Каковы причины его несостоятельности?
15. Необходимо ли вмешательство государства в рыночную экономику? Если да, то в чем оно должно заключаться?
16. Что собой представляет инфраструктура рынка? Каково ее предназначение? Назовите элементы инфраструктуры современного рынка.
17. Охарактеризуйте направления и задачи преобразования административно-командной системы в рыночную.
18. Объясните экономическую роль приватизации в переходной экономике.
19. Назовите цели, способы и этапы приватизации в России.

Раздел 2. МИКРОЭКОНОМИКА

2.1. Спрос и предложение. Формирование рыночной цены

1. Дайте определение понятиям «спрос» и «объем спроса».
2. Используя термин «платежеспособный спрос», поясните, чем отличаются друг от друга такие экономические категории, как «производитель» и «продавец», «потребитель» и «покупатель».
3. Сформулируйте закон спроса и назовите исключения из него.
4. Перечислите неценовые факторы, влияющие на объем спроса.
5. Чем отличается движение по кривой и сдвиг кривой спроса?
6. Дайте определение понятиям «предложение» и «объем предложения».
7. Сформулируйте закон предложения. Поясните, почему кривая предложения является восходящей.
8. Назовите неценовые факторы, влияющие на объем предложения.
9. Охарактеризуйте подходы Л. Вальраса и А. Маршалла к установлению рыночного равновесия. Объясните различия между ними.
10. Что означает двойное и множественное рыночное равновесие?
11. Назовите случаи отсутствия рыночного равновесия в статичной модели.
12. В чём заключается отличие между статичной и динамической моделями рыночного равновесия?

2.2. Теория потребительского поведения

1. Сформулируйте три объяснения закона спроса.
2. Дайте определение понятию «полезность». В каких единицах измеряется полезность?
3. Что вы понимаете под термином «предельная полезность»?
4. Какова динамика предельной полезности по мере увеличения количества потребляемого блага?
5. Может ли предельная полезность принимать отрицательное значение?

6. Чем, по-вашему, объясняется сходство кривой предельной полезности и кривой рыночного спроса (обе имеют отрицательный наклон)? Может ли кривая спроса иметь положительный наклон?

7. На основании различия понятий «общая» и «предельная полезность» объясните «парадокс Смита»: почему вода, столь полезная для человека, стоит так дешево, а алмаз, чья польза намного меньше для удовлетворения жизненных потребностей, стоит так дорого?

8. Объясните следующее утверждение. «Не потому дорог бензин, что высоки затраты на добычу нефти, а, наоборот, из-за высокой ценности для автомобилистов бензина будут высоки и затраты на добычу нефти».

9. Охарактеризуйте закон убывающей предельной полезности. Как может быть использован данный закон при объяснении потребительского поведения?

10. Сформулируйте правило максимизации общей полезности.

11. Охарактеризуйте смысл эффектов дохода и замещения. В каком случае они объясняют действие закона спроса.

12. Что собой представляют товары Гиффена?

13. Какие эффекты взаимного влияния потребителей Вы знаете?

14. Что собой представляет излишек потребителя? Каких видов он бывает и как рассчитывается?

2.3. Производство экономических благ. Выручка, издержки и прибыль предприятия

1. Охарактеризуйте сущность деятельности предприятия.

2. Назовите виды предприятий в соответствии с различными классификационными признаками.

3. Почему, по Вашему мнению, предприятия объединяются? Какие формы объединения предприятий Вы знаете?

4. Каково предназначение производственной функции? Претерпевает ли она изменение при совершенствовании технологии производства?

5. Свяжите между собой понятия «масштаб производства» и «предельная производительность фактора». Что такое постоянная, возрастающая и убывающая отдача от масштаба?

6. Сформулируйте правило использования факторов производства.

7. Что собой представляет изокванта? Назовите и поясните свойства изокванты. Каких видов она бывает?

8. Какие издержки производства являются внешними (явными), а какие - внутренними (неявными)? Приведите примеры.

9. Охарактеризуйте различия между следующими понятиями: «бухгалтерская прибыль», «экономическая прибыль», «нормальная прибыль».

10. Если предприятие имеет нулевой объем производства, то будет ли оно иметь определенные затраты; если да, то какие?

11. На чем основано деление издержек производства на постоянные и переменные?

12. Объясните, почему равенство предельного дохода и предельных издержек является условием максимальной прибыли (минимальных убытков).

13. Объясните экономический смысл излишка производителя. Каких видов он бывает и как рассчитывается?

2.4. Поведения предприятия в условиях различных рыночных структур

1. Что следует понимать под рыночной структурой? Какие типы рыночных структур Вы знаете? В чем заключаются их особенности?

2. Что собой представляет модель предприятия? С какой целью она используется?

3. Назовите основные черты такой рыночной структуры, как совершенная (чистая) конкуренция.
4. Ответьте, почему предприятие, функционирующее в условиях совершенной конкуренции, называют «ценополучателем»?
5. Какую форму имеет кривая спроса на продукцию конкурентного предприятия?
6. Чем определяется угол наклона кривой общей выручки конкурентного предприятия? При каких условиях линия будет более крутой или более пологой (пунктирные линии)?
7. Может ли конкурентное предприятие влиять на величину своей общей выручки? Если да, то таким образом? Если нет, то почему?
8. Охарактеризуйте сущность чистой монополии. Есть ли реальные возможности существования данной рыночной структуры?
9. Зачем предприятие-монополист прибегает к снижению цен, ведь оно должно быть заинтересовано в максимально высокой цене?
10. Какие бывают входные барьеры для вступления в отрасль?
11. Почему в условиях чистой монополии кривая спроса и кривая предельного дохода не совпадают?
12. Что такое ценовая дискриминация? Назовите ее виды.
13. Назовите типичные черты олигополистического рынка. Приведите конкретные примеры олигополий.
14. Охарактеризуйте модели ценового поведения олигополистов.
15. На чем основана рыночная власть у предприятий – монополистических конкурентов: ведь их объемы производства и продаж, как правило, очень малы?
16. Охарактеризуйте ситуации равновесия монополистического конкурента в краткосрочном и долгосрочном периодах.
17. Дайте понятие дифференциации продукции. Назовите ее формы.
18. В чем проявляется влияние монополизма (несовершенной конкуренции) на интересы потребителей и интересы общества в целом?
19. Назовите основные направления антимонопольной политики государства.

2.5. Рынки факторов производства

1. Отметьте особенности рынков факторов производства по сравнению с рынками готовой продукции?
2. Кем и чем определяются спрос и предложение природных ресурсов на рынке?
3. В чем заключаются особенности труда по сравнению с другими факторами производства?
4. От чего зависит эластичность спроса на труд?
5. Почему формы кривых предложения одного работника и рыночного предложения труда неодинаковы?
6. Объясните экономическую сущность заработной платы. Что такое ставка заработной платы? Какие факторы лежат в основе дифференциации ставок заработной платы?
7. В чем главное отличие капитала от прочих факторов производства?
8. В чем разница между физическим и финансовым капиталом?
9. Объясните сущность амортизации. Почему амортизационные отчисления относятся к экономическим издержкам?
10. Назовите три сегмента рынка капиталов. Что является ценой на данных сегментах рынка? Кто обеспечивает на них спрос и предложение?
11. Почему при принятии инвестиционных решений необходимо учитывать рыночную ставку процента? Объясните сущность процедуры дисконтирования при инвестировании.
12. В чем заключается специфика рынка природных ресурсов?

13. Объясните сущность экономической ренты.
14. Каковы причины возникновения дифференциальной ренты? Как определяется цена природного ресурса?
15. Охарактеризуйте сущность предпринимательства.
16. В чем заключаются особенности различных видов предпринимательства?
17. Какими специфическими чертами обладает предпринимательство как фактор производства, которые выделяют его из всего комплекса факторов производства?
18. Зависят ли способности к предпринимательству от следующих факторов: а) образования; б) национальности; в) климата, в условиях которого живет человек; г) наследственности; д) социально-общественного устройства страны?
19. Какие функции по отношению к предпринимательству выполняет прибыль? Охарактеризуйте факторы экономической прибыли.
20. Предпринимательство связано с риском. Ответьте, с чем конкретно связан этот риск и какие существуют способы по его снижению.
21. Что такое юридическое лицо? Каковы признаки предприятия как юридического лица?
22. В чем заключается смысл существования предприятия в соответствии с технологическим и институциональным подходами?
23. Назовите достоинства и недостатки следующих форм предпринимательства: а) индивидуального предприятия; б) партнерства (хозяйственного товарищества); в) корпорации (хозяйственного общества). Можно ли назвать одну из данных форм наиболее оптимальной для ведения бизнеса?
24. Выделите основные особенности организационно-правовых форм предпринимательской деятельности в России.
14. Чем отличаются цели создания коммерческих и некоммерческих организаций?
15. Объясните роль малых, средних и крупных предприятий в экономике. Каково распределение функций между ними с точки зрения развития экономики?
16. Опишите порядок создания и регистрации нового предприятия в России? Какие трудности в данном случае могут возникнуть? Какие ресурсы необходимы?
17. Охарактеризуйте понятие «банкротство». Какова процедура банкротства предприятий в России? Что такое санация? Что включают в себя мероприятия по санации предприятия?
18. Дайте определение терминам «управление» и «менеджмент».
19. Назовите функции, уровни и основные элементы менеджмента на предприятии. Объясните смысл следующих понятий: диверсификация производства, концентрация производства, централизация производства?

Раздел 3. МАКРОЭКОНОМИКА

3.1. Национальная экономика: цели и результаты развития

1. Дайте определение макроэкономики. В чем специфика объекта её изучения?
2. Как можно объяснить возникновение макроэкономики в 1930-х гг. XX века? Какое событие в это время вызвало к ней особый интерес?
3. Назовите основные макроэкономические цели. С помощью каких инструментов макроэкономической политики они достижимы?
4. Что такое макроэкономическая модель? Насколько детально макроэкономическая модель должна отражать реальность?
5. Объясните сущность следующих терминов: эндогенные переменные, экзогенные переменные; переменные потока, переменные запаса.
6. Опишите секторальную структуру национальной экономики.
7. Что собой представляют модели закрытой и открытой экономики?

8. Назовите основные формы результатов функционирования национальной экономики. В чем заключаются их особенности?
9. Дайте определение понятию «национальное богатство». Что является источником его возникновения?
10. Назовите основные макроэкономические показатели системы национальных счетов. Покажите взаимосвязь между ними.
11. Кто такие «резиденты» и «нерезиденты» страны?
12. Охарактеризуйте методы расчета валового внутреннего продукта. Почему при его расчете учитывается стоимость только конечной продукции?
13. Объясните смысл показателя «национальный доход» и опишите методику его расчета.
14. Поясните отличие личного дохода от личного располагаемого дохода.
15. В чем заключается проблема полноты учета всего совокупного общественного продукта в составе валового внутреннего продукта. Каким образом она решается?
16. Что собой представляет теневая (ненаблюдаемая) экономика и как можно учесть ее продукцию при расчете совокупного общественного продукта?
17. В чем различие между номинальным и реальным ВВП?
18. Какие индексы цен вы знаете? Опишите методику их расчета.
19. Охарактеризуйте отраслевую структуру национальной экономики.
20. Что собой представляет межотраслевой баланс? Каким образом и с какой целью он составляется?

3.2. Макроэкономическое равновесие. Потребление, сбережения и инвестиции

1. Что собой представляет макроэкономическое равновесие? Охарактеризуйте ситуацию частичного и общего макроэкономического равновесия.
2. Охарактеризуйте взгляды кейнсианцев и классиков к проблеме обеспечения стабильности макроэкономического равновесия.
3. Каковы подходы кейнсианской и классической школ к анализу экономики в краткосрочном и долгосрочном периодах? Дайте определение понятию «гистерезис».
4. Дайте определение совокупному спросу. Назовите его составляющие элементы. Какие факторы вызывают динамику совокупного спроса?
5. Дайте определение совокупному предложению. Какие факторы вызывают динамику совокупного предложения?
6. В чем заключается особенность синтетической кривой предложения?
7. Какие причины могут привести к смещению кривой совокупного предложения?
8. Ситуацию макроэкономического равновесия можно графически проиллюстрировать при помощи следующих моделей: 1) «кейнсианский крест»; 2) модель $AD-AS$. В чем вы видите сходства и различия двух указанных моделей?
9. Согласны ли вы со следующим высказыванием: «Политика, направленная на стимулирование совокупного спроса, всегда ведет к инфляции»?
10. Чем определяется наклон кривой потребления и кривой сбережений?
11. Что такое предельная склонность к потреблению и предельная склонность к сбережению? Как объяснить то, что их сумма равна единице?
12. Что собой представляют инвестиции? Назовите факторы, влияющие на инвестиции.
13. Какая из составных частей совокупных расходов (абстрагируемся от государственных расходов и чистого экспорта) отличается большей нестабильностью – потребительские расходы или инвестиционные расходы? Аргументируйте свой ответ.
14. В чем вы видите разницу между планируемыми и фактическими инвестициями? Почему вообще возникает это расхождение?
15. Что такое инфляционный и дефляционный разрыв?

16. Что означает выражение «автономные инвестиции»? От чего независимы такого рода инвестиции?

17. Объясните действие эффекта мультипликатора автономных расходов. Ответьте, почему увеличение любого из компонентов автономных расходов вызывает рост совокупного дохода на величину, большую, чем сам прирост расходов.

18. Каким образом мультипликатор автономных расходов связан с предельной склонностью к потреблению?

19. Каким образом проявляет себя эффект мультипликатора на различных участках кривой совокупного предложения: а) при ситуации, далекой от состояния полной занятости; б) при состоянии, приближающемся к ситуации полной занятости; в) при состоянии полной занятости?

20. В чем заключается «парадокс бережливости»? Почему он проявляет себя лишь в условиях экономики с неполной занятостью?

3.3. Деньги, кредит, банки. Кредитно-денежная политика

1. Что такое деньги?

2. Назовите и дайте объяснение функциям денег.

3. Объясните, почему при использовании денег в качестве орудия обмена издержки обращения ниже, чем при использовании бартера.

4. Как влияет инфляция на полезность денег как меры стоимости и средства накопления?

5. Опишите историю появления денег. Охарактеризуйте различные формы денег в соответствии с эволюцией их развития.

6. Каковы преимущества бумажных денег по сравнению с монетами, изготовленными из драгоценных металлов? Каковы преимущества золотых и серебряных монет? Объясните, почему бумажные деньги вытеснили из обращения золотые и серебряные монеты.

7. Охарактеризуйте особенности наличных и безналичных денег.

8. Что собой представляет денежное обращение? Какие основные показатели характеризуют денежное обращение?

9. Представьте структуру денежной массы с учетом ликвидности ее элементов.

10. Сформулируйте закон денежного обращения. Какие факторы влияют на количество денег в обращении?

11. Какой основной фактор определяет: а) спрос на деньги для сделок; б) спрос на деньги как средство накопления?

12. Как определяется равновесная ставка процента на денежном рынке? Какое воздействие на спрос на деньги для сделок и равновесную ставку процента может оказать: а) расширение использования кредитных карточек; б) уменьшение промежутка между выплатами очередной заработной платы рабочим; в) увеличение номинального ВВП?

13. Допустим, что денежный рынок изначально находился в состоянии равновесия, а затем увеличилось предложение денег. Как при этом изменилась равновесная процентная ставка? Какое влияние оказало ее изменение на объем производства, занятости, уровень цен, уровень доходности других финансовых активов? Что произойдет при уменьшении предложения денег?

14. Охарактеризуйте модель одновременного равновесия на рынках благ и денег.

15. Какие факторы являются постоянными, а какие – переменными при построении линий IS и LM ?

16. Почему наклон кривой LM направлен положительно, а кривой IS – отрицательно?

17. Как оценивают эффективность денежно-кредитной политики кейнсианцы и монетаристы?

18. Охарактеризуйте понятие «классическая дихотомия». Объясните смысл разграничения макроэкономических показателей на номинальные и реальные.

16. Что собой представляет кредит? Какие формы кредита вы знаете?
18. Что способствует возникновению предложения и спроса на кредит?
19. Охарактеризуйте структуру современной кредитно-денежной системы. Назовите ее основные функции.
20. Каковы основные функции Центрального банка в современной кредитно-денежной системе?
21. Что собой представляет кредитно-денежная политика Центрального банка?
22. Как инструменты кредитно-денежной политики могут повлиять на ставку процента и предложение денег?
23. Назовите основные виды кредитно-денежной политики.
24. Что собой представляют коммерческие банки? Какие функции они выполняют в рамках современной кредитно-денежной системы?
25. Охарактеризуйте операции коммерческих банков.
26. Что такое банковские резервы?
27. В чем заключается сущность дилеммы «прибыльность – ликвидность», стоящей перед коммерческими банками?
28. Охарактеризуйте процесс создания кредитных денег коммерческими банками. Как наличие избыточных резервов влияет на способность банков создавать деньги? Как стремление к обеспечению ликвидности влияет на способность банков создавать деньги?
29. Что такое денежный мультипликатор и как он рассчитывается?
30. Какую функцию выполняют специализированные кредитно-финансовые учреждения в кредитно-денежной системе?

3.4. Государственные финансы и налогообложение. Бюджетно-налоговая политика

1. Охарактеризуйте сущность финансов и их функции в экономике страны.
2. Опишите структуру финансовой системы государства.
3. Объясните значение государственных финансов с точки зрения выполнения государством своих экономических, политических, социальных и иных функций.
4. Назовите основные направления расходования государственных средств и источники их финансирования.
5. Составьте основное уравнение государственных расходов и доходов.
6. Что собой представляет государственный бюджет? Объясните необходимость формирования госбюджета, опишите его структуру.
7. Охарактеризуйте процедуру принятия государственного бюджета в развитой стране.
8. Что собой представляют внебюджетные фонды? Приведите примеры внебюджетных фондов в России.
9. Охарактеризуйте понятие «бюджетный федерализм». Каким образом формируются бюджеты разных уровней и как происходит расходование привлеченных средств?
10. Какие регионы в России являются регионами-донорами, а какие – дотационными регионами?
11. Что означают понятия: «общий профицит», «первичный профицит», «общий дефицит» и «первичный дефицит»?
12. Назовите причины и виды бюджетного дефицита. Какие существуют способы сокращения бюджетного дефицита и каковы последствия их применения для национальной экономики (в частности, в чем выражаются эффекты монетаризации и вытеснения)?
13. Что собой представляет государственный долг? К каким последствиям может привести внутренний и внешний государственный долг? Может ли государство стать банкротом?

14. Существует ли, по вашему мнению, проблема перемещения государственного долга, возникающего в результате заимствований на внешних и внутренних финансовых рынках, на будущие поколения?

15. Что собой представляет управление государственным долгом? В чем проявляется цикличность данного процесса? Какие факторы существенно влияют на него?

16. Проклассифицируйте государственные ценные бумаги в соответствии с различными признаками. Может ли вызвать выпуск государственных ценных бумаг инфляционные процессы в стране?

17. Охарактеризуйте сущность налогов и их роль в национальной экономике.

18. Выскажите собственное отношение к следующим высказываниям: а) «Налоги – это дозволенная форма грабежа» (Ф. Аквинский); б) «Налоги для тех, кто их выплачивает, – признак рабства, а свободы» (А. Смит); в) «Налоги – это то, чем мы оплачиваем цивилизованное общество» (О. Холмс).

19. Назовите принципы, которыми необходимо руководствоваться при построении налоговой системы страны.

20. Охарактеризуйте налоговые теории равенства выгод и равенства жертв с точки зрения их достоинств и недостатков. Приведите примеры из реальной жизни.

21. Охарактеризуйте основные элементы налоговой системы страны.

22. Дайте классификацию налогов по различным признакам. Приведите конкретные примеры различных видов налогов из зарубежной и отечественной практики.

23. Назовите отличительные особенности прямых и косвенных налогов.

24. Обоснуйте ваше мнение относительно характера налогообложения в России – прогрессивный, пропорциональный или регрессивный.

25. В чем заключается проблема перемещения налогов? По какому из перечисленных налогов налоговое бремя может быть переложено по закону с плательщика налога на носителя налога: налог на доходы физических лиц, налог на имущество физических лиц, акцизы, налог на добавленную стоимость, налог на прибыль организаций?

26. Какая закономерность описывается кривой Лаффера?

27. Объясните, как Вы понимаете выражение «налоговая лазейка». Несут ли один и тот же социально-экономический смысл понятия «налоговая оптимизация» и «налоговое правонарушение»?

28. Как влияет размер налогов на величину ВВП? Охарактеризуйте различные подходы к данной проблеме.

29. Охарактеризуйте сущность бюджетно-налоговой политики. Назовите ее основные инструменты.

30. Что собой представляет дискреционная бюджетно-налоговая политика? Каковы пути ее реализации? В чем заключаются ее недостатки?

31. Каковы особенности недискреционной бюджетно-налоговой политики? Объясните смысл действия встроенных стабилизаторов на экономическую конъюнктуру?

32. В чем заключаются основные отличия между стимулирующей и сдерживающей бюджетно-налоговой политикой?

33. Как ликвидная и инвестиционная ловушки могут воздействовать на равновесие в модели *IS-LM*?

3.5. Благополучие и социальная политика

1. В чём заключается взаимосвязь экономических и социальных проблем?

2. Объясните смысл следующего утверждения: «Зачастую то, что является оптимальным с позиции рынка, является социально неприемлемым».

3. Что собой представляет социальная политика государства? Каковы ее основные направления и формы реализации?

4. Какая форма социальной политики государства экономически более приемлема: активная или пассивная? Поясните свой ответ.

5. Что такое социальная справедливость? Существуют ли противоречия между понятиями «распределение доходов» и «социальная справедливость» в условиях рыночной и административно-командной экономики? Если да, то какие?

6. Охарактеризуйте термин «благосостояние». Каковы его экономический и этический аспекты?

7. Проанализируйте следующее утверждение американского экономиста П. Хейне: «Поскольку в действительности доход не распределяется, он, по существу, не может и перераспределяться... Самое большое, что может сделать государство, – это изменить правила игры в надежде обеспечить более желанный результат». Ответьте, почему же мы продолжаем использовать выражение «государственная политика перераспределения доходов»?

8. Проклассифицируйте доходы по различным признакам.

9. Охарактеризуйте различные концепции справедливого распределения доходов, указав их достоинства и недостатки.

10. В чем заключается отличие функционального и персонального распределений доходов?

11. Как изменит конфигурацию кривой Лоренца социальная политика государства, направленная на увеличение трансфертов для малообеспеченных семей и повышение ставок налогообложения доходов наиболее обеспеченной доли населения?

12. Согласны ли вы со следующим утверждением: «Чем ниже коэффициент Джини, тем в большей степени мы можем утверждать, что распределение доходов осуществляется в условиях совершенной конкуренции»? Аргументируйте свой ответ.

13. Дайте определение бедности. Какой показатель выступает чертой бедности, разделяющей все население на бедных и обеспеченных?

14. Каковы области применения показателя «прожиточный минимум»? Как рассчитывается данный показатель?

15. Дайте определение занятости и безработицы. С помощью каких показателей можно измерить безработицу в стране?

16. Какие лица относятся к следующим категориям: нерабочая сила, рабочая сила, занятые, безработные?

17. Назовите и охарактеризуйте типы безработицы. Какие из них преобладают, по вашему мнению, в современной России?

18. В рыболовецких и туристических регионах средние уровни безработицы в длительном периоде выше, чем в индустриальных регионах. Как это можно объяснить?

19. В чем заключается отличие кейнсианского подхода к изучению безработицы от классического?

20. Означает ли понятие «полная занятость» абсолютное отсутствие безработных?

21. Что собой представляет естественный уровень безработицы? Какова тенденция его движения в современных условиях; чем она вызвана?

22. Каковы положительные и отрицательные последствия безработицы?

23. Сформулируйте закон Оукена и сделайте из него основные выводы.

24. Как, по вашему мнению, влияет деятельность профсоюзов на величину безработицы?

25. Какие мероприятия свойственны активной и пассивной политике занятости? Какая из этих политик более эффективна с экономической точки зрения?

26. В чем заключается социальная защита населения? Каковы основные элементы системы социальной защиты населения?

27. Охарактеризуйте виды социального обеспечения.

28. Что собой представляет индексация доходов? Каковы механизмы ее осуществления, положительные и отрицательные последствия.

29. В чем заключается сущность социальной реабилитации?

30. Какую роль в социальной защите населения играет социальное страхование?

31. Назовите основные социальные гарантии.
32. Почему защита окружающей среды является социально-экономической проблемой?
33. Существует ли различие между понятиями «уровень жизни» и «качество жизни»? Если да, то в чем оно заключается? Какими показателями они характеризуются?
34. В чем заключается суть дилеммы эффективности и справедливости при реализации социальной политики? Что должно учитывать государство при планировании и финансировании разнообразных социальных программ?

3.6. Макроэкономическая динамика и стабилизационная политика

1. Что включает в себя понятие «макроэкономическая динамика»?
2. В чем проявляются циклические колебания экономики? С помощью каких показателей можно охарактеризовать экономическую конъюнктуру?
3. В чем отличие экономического цикла от тренда? Изобразите их графически.
4. Охарактеризуйте фазы экономического цикла.
5. Какие вы знаете виды экономических циклов в зависимости от продолжительности? Противоречат ли они друг другу?
6. Охарактеризуйте факторы экономических циклов и соответствующие методологические подходы к их рассмотрению.
7. Приведите примеры нововведений, в различной степени влияющих на экономическую конъюнктуру.
8. Что такое инфляция? Чем отличается инфляция от обычного повышения цен?
9. В чем проявляется подавленная инфляция? В чем вы видите смысл эпитета «подавленная»? Как можно объяснить причины «брежневской» стабильности цен; что стало результатом этого?
10. Каковы проявления открытой инфляции? С помощью каких показателей ее можно измерить и проанализировать?
11. Назовите основные причины инфляции.
12. В чем принципиальное различие между инфляцией спроса и инфляцией издержек? Как бы вы изобразили графически инфляцию спроса и инфляцию издержек с помощью кривых совокупного спроса и совокупного предложения?
13. В чем вы видите различия между умеренной, галопирующей и гиперинфляцией? Каковы критерии их разграничения? Каков критерий гиперинфляции по Кейгену?
14. Что собой представляют инфляционные ожидания? В чем различие концепций адаптивных и рациональных инфляционных ожиданий?
15. Что демонстрирует кривая Филлипса? Как выглядит данная кривая в краткосрочном и долгосрочном периодах?
16. Каковы социально-экономические последствия инфляции?
17. Назовите методы борьбы с инфляцией в соответствии со стадиями инфляционного процесса.
18. Что понимается под экономическим ростом?
19. Назовите основные факторы экономического роста.
20. Чем определяются экстенсивный и интенсивный типы развития экономики различных стран?
21. Назовите показатели экономического роста.
22. В чем суть модели экономического роста Харрода-Домара? Что такое гарантированный и естественный темп прироста?
23. В чем заключается ограниченность модели Харрода-Домара? Каким образом в модели Солоу преодолена ограниченность модели Харрода-Домара?
24. В чем суть золотого правила накопления?
25. Каким образом увеличение темпа роста населения влияет на равновесный экономический рост?

26. Как научно-технический прогресс влияет на равновесный экономический рост? Перечислите виды нейтрального научно-технического прогресса и прокомментируйте их.
27. Назовите меры государства, способствующие росту экономики.

3.7. Мировая экономика и внешнеэкономическая политика

1. Охарактеризуйте механизм функционирования мировой экономики.
2. Каковы достоинства и недостатки открытой и закрытой экономики? С чем связана тенденция повышения открытости экономики стран?
3. Назовите виды международных экономических отношений.
4. В чем проявляется международное разделение труда? Какие факторы оказывают на него влияние? С помощью каких показателей можно определить уровень участия страны в международном разделении труда?
5. Охарактеризуйте меркантилистскую теорию международной торговли. В чем заключается ее ограниченность?
6. Сформулируйте принцип абсолютного преимущества Смита и принцип сравнительного преимущества Рикардо. Если страна имеет абсолютное преимущество в производстве какого-то товара, означает ли это, что она имеет и сравнительное преимущество в его производстве?
7. Сформулируйте теорему международной торговли Хекшера-Олина.
8. В чем заключается парадокс Леонтьева? Почему его нельзя считать полным опровержением теории Хекшера-Олина?
9. Охарактеризуйте сущность двух видов внешнеторговой политики (фритрейдерства и протекционизма) с точки зрения достоинств и недостатков. Какие могут существовать тарифные и нетарифные ограничения при реализации политики протекционизма?
10. Что такое платежный баланс и для чего он составляется? В чем заключается смысл системы двойной записи при его составлении? Какие операции регистрируются по кредиту, а какие – по дебету?
11. Охарактеризуйте структуру платежного баланса. Какой баланс называется активным, а какой – пассивным?
12. Дайте определение понятиям «валюта», «валютный рынок», «валютная система», «валютная котировка», «валютный курс». Поясните влияние девальвации и ревальвации валюты на экономику страны.
13. Каким образом определяются номинальные и реальные валютные курсы? В чем заключается суть паритета покупательной способности?
14. Сравните системы фиксированных и плавающих валютных курсов. Каковы достоинства и недостатки каждой из них?
15. Проанализируйте этапы формирования мировой валютной системы. Каковы их особенности? Как решается проблема дефицита платежного баланса в условиях: Золотого стандарта, Бреттон-Вудской системы, Ямайской системы?
16. Если курс национальной валюты повысится (понижится), как это скажется на условиях экспортной и импортной деятельности?
17. Что такое «конвертируемость национальной валюты»? Какие выделяются виды валют в зависимости от их конвертируемости? Приведите примеры.
18. В чем заключается смысл мировой экономической интеграции? Назовите ее формы. Приведите примеры.
19. Охарактеризуйте этапы формирования Европейского союза. В чем заключается смысл развития данной интеграционной группировки?
20. Охарактеризуйте деятельность международных организаций с точки зрения выполнения ими функций по мониторингу и регулированию важнейших процессов мировой экономики.

ОСНОВНЫЕ КАТЕГОРИИ ДИСЦИПЛИНЫ

Раздел 1. ОБЩАЯ ЭКОНОМИЧЕСКАЯ ТЕОРИЯ

ЭКОНОМИЧЕСКАЯ ТЕОРИЯ – это наука, изучающая и формирующая теоретические представления об экономических процессах и явлениях, о функционировании хозяйства, об экономических отношениях, которые основаны, с одной стороны, на логике и историческом опыте, а с другой – на теоретических концепциях и взглядах ученых-экономистов.

ПРИКЛАДНАЯ ЭКОНОМИКА является *точной* наукой. Она ставит перед собой практические задачи управления хозяйственной деятельностью. Ей свойственны расчеты с использованием реальной информации, конкретных показателей экономической деятельности. Прикладная экономика приближена к микроэкономике.

МИКРОЭКОНОМИКА (приставка «микро-» означает «малый») изучает экономическое поведение индивидуумов, отдельных домохозяйств, предприятий и отраслей.

МАКРОЭКОНОМИКА (приставка «макро-» означает «большой») занимается изучением законов функционирования национальной экономики в целом, а также входящих в нее так называемых агрегатов – домохозяйств, предприятий, правительственного сектора – и связей между ними. Под агрегатами понимается совокупность отдельных экономических единиц (например, домохозяйств), которые в процессе экономического анализа рассматриваются как единое целое.

ПОЗИТИВНАЯ ЭКОНОМИКА ищет объективные, или научные, объяснения функционирования экономики; она имеет дело с тем, что было, есть или может быть.

НОРМАТИВНАЯ ЭКОНОМИКА предлагает рецепты действий, основанные на субъективных оценочных суждениях; она имеет дело с тем, что должно быть.

ЭКОНОМИЧЕСКАЯ ПОЛИТИКА представляет собой комплекс мер, направленных на регулирование поведения экономических агентов (потребителей и производителей) или последствий их деятельности с целью достижения поставленных экономических целей (экономической свободы, экономического роста, полной занятости, стабилизации цен, справедливого налогообложения и др.), в достижении которых заинтересованы все макроэкономические субъекты. При реализации экономической политики государство использует административные (прямые) и экономические (косвенные) методы воздействия, эффективность которых зависит от степени учета основных принципов экономической теории и результатов ее исследований.

МЕРКАНТИЛИЗМ (от итал. слова «мерканте» – купец, торговец) – направление экономической мысли, представители которого источник богатства видели во внешней торговле (за счет активного торгового баланса).

ФИЗИОКРАТИЗМ (от греч. слова «физиократия» – власть природы) – это теоретическая школа, которая получила развитие одновременно с меркантилизмом. Представители физиократизма центральную роль в экономике отводили сельскохозяйственному производству, выражали интересы крупного капиталистического фермерства, критиковали меркантилизм.

КЛАССИЧЕСКАЯ ПОЛИТИЧЕСКАЯ ЭКОНОМИЯ (от лат. слова «классикус» – образцовый) – экономическое течение, ориентированное на решение проблем свободного предпринимательства.

ПОЛИТИЧЕСКАЯ ЭКОНОМИЯ МАРКСИЗМА возникла в XIX в. в Германии. Основоположителем экономического научного направления является Карл Маркс (основной труд – «Капитал»). Продолжил и развил идеи Маркса Фридрих Энгельс.

МАРЖИНАЛИЗМ (от фр. слова «мёжинал» – предельный, дополнительный) – направление экономической теории, которое широко использует в анализе экономических процессов и законов предельные величины. В качестве самостоятельного течения экономической мысли маржинализм оформился во второй половине XIX в. Маржинальная револю-

ция заключается в переходе от концепции классической экономической школы к неоклассической теории.

КЕЙНСИАНИЗМ – учение, получившее развитие с середины 30-х гг. XX в.

ЧИКАГСКИЙ МОНЕТАРИЗМ – экономическая теория, основанная на определяющей роли денежной массы, находящейся в обращении, на состоянии экономики в целом, а также на осуществлении политики стабилизации экономики, ее функционирования и развития.

РЕСУРСЫ – это совокупность всех материальных и нематериальных благ, используемых при создании экономических благ. Все ресурсы условно делят на два класса: свободные (неэкономические) и экономические.

СВОБОДНЫЕ (НЕЭКОНОМИЧЕСКИЕ) РЕСУРСЫ – ресурсы, находящиеся в неограниченном количестве и, как следствие, имеющие нулевую цену на рынке.

ЭКОНОМИЧЕСКИЕ РЕСУРСЫ – ресурсы, находящиеся в ограниченном количестве и, как следствие, имеющие определённую цену на рынке.

ФАКТОРЫ ПРОИЗВОДСТВА – экономические ресурсы, вовлеченные в производство.

ПОТРЕБНОСТЬ – это состояние неудовлетворенности или нужды человека в чём-либо. Именно потребности выступают внутренним побудительным фактором активной деятельности человека.

БЛАГО – это средство, непосредственно удовлетворяющее потребности. Количество потребностей наряду с редкостью (ограниченностью) блага определяет его ценность. Ценность блага есть то, что за него можно получить. Стоимость блага есть то, что за него надо отдать.

ЭКОНОМИЧЕСКИЕ СУБЪЕКТЫ (АГЕНТЫ) – это участники экономических отношений, возникающих в процессе производства, распределения, обмена и потребления экономических благ.

ЭКОНОМИЧЕСКИЙ КРУГООБОРОТ – это движение экономических благ и ресурсов между экономическими субъектами, которое сопровождается денежными потоками (доходами и расходами).

АЛЬТЕРНАТИВНАЯ СТОИМОСТЬ БЛАГА – это определённая жертва для собственника блага, которая выражается в количестве другого блага, от производства которого следует отказаться, чтобы произвести определенное количество данного блага.

ПРОИЗВОДСТВО представляет собой процесс взаимодействия средств производства и людей с целью получения необходимых экономических благ. В зависимости от вида удовлетворяемых создаваемым экономическим благом потребностей различают материальное и нематериальное производство.

РАСПРЕДЕЛЕНИЕ предполагает определенным образом осуществляемое разделение созданного экономического блага между участниками процесса производства. В качестве известных способов распределения созданного блага выступают следующие: поровну, по потребностям, по затратам, по результатам труда, по вложенному капиталу.

ОБМЕН обеспечивает выход созданного экономического блага на рынок, связывая процессы производства и потребления. Он способствует перемещению в пространстве различных экономических благ таким образом, чтобы полнее удовлетворялись потребности экономических субъектов.

ПОТРЕБЛЕНИЕ представляет собой процесс использования экономического блага по назначению. Это конечная цель производства, его предпосылка и условие, а также собственно «производство» рабочей силы. В зависимости от функционального назначения потребляемого блага различают личное и производственное потребление.

СОБСТВЕННОСТЬ выражает объективно складывающиеся экономические отношения между людьми в процессе производства, распределения, обмена и потребления по поводу присвоения средств производства и произведенных благ.

ПРАВО СОБСТВЕННОСТИ – определенная совокупность правомочий, принадлежащих лицу-правообладателю.

ФОРМА СОБСТВЕННОСТИ – это вид собственности, характеризующийся по признаку субъекта собственности.

ЧАСТНАЯ СОБСТВЕННОСТЬ выступает в качестве собственности одного или группы членов общества.

ГОСУДАРСТВЕННАЯ СОБСТВЕННОСТЬ выступает в качестве собственности всех членов общества. В зависимости от уровня органов власти и управления, которые распоряжаются объектом собственности, выделяют следующие ее формы: федеральную, субфедеральную (региональную), местную (муниципальную).

РАЗДЕЛЕНИЕ ТРУДА – это исторический процесс обособления различных видов трудовой деятельности в самостоятельные или взаимосвязанные производства.

ТОВАРНОЕ ПРОИЗВОДСТВО – это такая общественная форма производства, при которой блага производятся не для собственного потребления, а для удовлетворения потребностей других экономических субъектов.

РЫНОЧНАЯ СИСТЕМА ХОЗЯЙСТВОВАНИЯ – это система взаимосвязей между экономическими субъектами, основанная на действии механизма саморегуляции, равноправии прав частных собственников, меновых отношениях и платности всех экономических благ.

ПРИВАТИЗАЦИЯ – передача государственной собственности в частные руки. Она способствует устранению фактической монополии государственной собственности, обеспечению многообразия и равноправия различных форм собственности.

Раздел 2. МИКРОЭКОНОМИКА

СПРОС (D) – обобщающий термин, описывающий поведение фактических и потенциальных покупателей товара.

ЭЛАСТИЧНОСТЬ СПРОСА ПО ЦЕНЕ (E^D_P) показывает, на сколько процентов изменится объем спроса на товар при изменении его цены на один процент при условии, что прочие факторы останутся неизменными.

ПЕРЕКРЕСТНАЯ ЭЛАСТИЧНОСТЬ СПРОСА ($E^{DA_{PB}}$) показывает, на сколько процентов изменится объем спроса на товар А при изменении цены товара В на один процент при условии, что прочие факторы останутся неизменными.

ЭЛАСТИЧНОСТЬ СПРОСА ПО ДОХОДУ (E^D_I) показывает, на сколько процентов изменится объем спроса на товар при изменении величины доходов покупателей на один процент при условии, что прочие факторы останутся неизменными.

ПРЕДЛОЖЕНИЕ (S) – обобщающий термин, описывающий поведение фактических и потенциальных продавцов товара.

ЭЛАСТИЧНОСТЬ ПРЕДЛОЖЕНИЯ ПО ЦЕНЕ (E^S_P) показывает, на сколько процентов изменится объем предложения товара при изменении его цены на один процент при условии, что прочие факторы останутся неизменными.

ПЕРЕКРЕСТНАЯ ЭЛАСТИЧНОСТЬ ПРЕДЛОЖЕНИЯ ($E^{SA_{PB}}$) показывает, на сколько процентов изменится объем предложения товара А при изменении цены товара В на один процент при условии, что прочие факторы останутся неизменными.

ПОЛЕЗНОСТЬ (U) – это удовлетворение, получаемое людьми от потребления благ. Это понятие сугубо индивидуальное.

КРИВАЯ БЕЗРАЗЛИЧИЯ – это кривая, демонстрирующая все возможные наборы двух благ (А и В), дающие потребителю равный объем удовлетворения (т. е. они для него абсолютно равноценны).

БЮДЖЕТНАЯ ЛИНИЯ – это линия, показывающая различные наборы двух благ (*A* и *B*), которые могут быть приобретены при данной величине дохода (бюджета) и ценах благ.

ИЗЛИШЕК ПОТРЕБИТЕЛЯ (рента потребителя) – это разница между той суммой денег, которую потребитель согласен уплатить за покупаемое экономическое благо, и той суммой, которую он действительно платит.

ПРЕДПРИЯТИЕ – это самостоятельно хозяйствующий субъект, созданный в порядке, установленном действующим законодательством, и осуществляющий производство продукции, выполнение работ и оказание услуг в целях удовлетворения общественных потребностей и получения прибыли.

ПРОИЗВОДСТВО – процесс преобразования ресурсов в блага, прямо или косвенно служащих удовлетворению человеческих потребностей.

ТЕХНОЛОГИЯ – это определенная устойчивая комбинация факторов производства.

ИЗОКВАНТА – это кривая, демонстрирующая все возможные сочетания двух факторов производства, обеспечивающие один и тот же объем выпуска экономического блага (*Q*).

ИЗОКОСТА – это линия, показывающая различные сочетания двух факторов производства, которые обеспечивают определенную сумму общих затрат, ограниченных бюджетом производителя.

ИЗДЕРЖКИ ПРОИЗВОДСТВА – это совокупность затрат, связанных с использованием факторов для производства экономического блага.

ИЗЛИШЕК ПРОИЗВОДИТЕЛЯ (рента производителя) – это разница между той суммой денежных средств, которую он получает от реализации определенного количества экономического блага, и той суммой, на которую он согласен.

РЫНОЧНАЯ СТРУКТУРА – характеристика рынка с точки зрения его воздействия на положение и поведение производителей, а также влияния производителей на его состояние.

МОДЕЛЬ ПОВЕДЕНИЯ ПРЕДПРИЯТИЯ В УСЛОВИЯХ СОВЕРШЕННОЙ (ЧИСТОЙ) КОНКУРЕНЦИИ – модель поведения предприятия в условиях идеальных конкурентных отношений, когда предприятий много, у всех из них равные возможности и отсутствует возможность влияния на рынок и цену продукции.

МОДЕЛЬ ПОВЕДЕНИЯ ПРЕДПРИЯТИЯ В УСЛОВИЯХ ЧИСТОЙ МОНОПОЛИИ – модель поведения предприятия, когда одно предприятие становится единственным производителем продукции, у которой нет близких заменителей; оно может влиять на рынок и цену продукции. Это чисто теоретическая модель. В качестве сфер деятельности, где она может наблюдаться, являются те, которые относятся к естественным монополиям.

ЦЕНОВАЯ ДИСКРИМИНАЦИЯ («ценовое разделение») – это продажа одной и той же продукции разным потребителям (группам потребителей) по разным ценам, при этом различия в ценах не обусловлены различиями в издержках производства. Смысл проведения данной ценовой политики состоит в стремлении монополиста присвоить себе излишек потребителя.

МОДЕЛЬ ПОВЕДЕНИЯ ПРЕДПРИЯТИЯ В УСЛОВИЯХ ОЛИГО-ПОЛИИ – модель поведения предприятия в условиях рыночной ситуации, когда на рынке функционирует несколько производителей продукции, которые обладают определенной властью над ценой (их власть ограничена количеством производителей, поделивших рынок между собой). Эта модель характерна для сфер деятельности, которые требуют значительных капиталовложений: металлургия, электротехника, химическая промышленность, машиностроение, топливная энергетика.

МОДЕЛЬ ПОВЕДЕНИЯ ПРЕДПРИЯТИЯ В УСЛОВИЯХ МОНОПОЛИСТИЧЕСКОЙ КОНКУРЕНЦИИ – модель поведения предприятия в рыночной ситуации, которая характеризуется наличием множества производителей, производящих дифференцированную продукцию.

РЫНОК ТРУДА – это сфера взаимоотношений между продавцами и покупателями трудовых услуг, т. е. между теми, кто желает работать (в их число входят занятые и безработные), и теми, кто нанимает работников для производства товаров и услуг.

ЗАРАБОТНАЯ ПЛАТА – это доход от предоставления трудовых услуг.

СТАВКА ЗАРАБОТНОЙ ПЛАТЫ – цена, выплачиваемая за использование единицы труда в течение определенного периода: часа, дня и т. д.

КАПИТАЛ в широком смысле – ценность, приносящая приток дохода; самовозрастающая стоимость. Это производственные фонды предприятий, земля, ценные бумаги, банковские депозиты, человеческий капитал (накопленные профессиональные знания).

ССУДНЫЙ ПРОЦЕНТ – цена, уплачиваемая собственнику капитала за его использование в течение определенного периода времени.

ИНВЕСТИРОВАНИЕ – процесс создания или пополнения запаса капитала.

ДИСКОНТИРОВАНИЕ – процедура определения сегодняшней стоимости будущей суммы денег.

ЭКОНОМИЧЕСКАЯ РЕНТА – доход, получаемый собственником ресурса, предложение которого строго ограничено.

ПРИРОДНАЯ РЕНТА – доход от использования природного ресурса, предложение которого строго ограничено.

ОБЩАЯ РЕНТА – доход, который получает собственник природного ресурса. Она включает абсолютную ренту и при возможности дифференцированную.

АБСОЛЮТНАЯ РЕНТА – доход, который получают все собственники природного ресурса независимо от его качества.

ДИФФЕРЕНЦИАЛЬНАЯ РЕНТА – дополнительный доход от использования природного ресурса, образуемый благодаря лучшим характеристикам (сверхприбыль).

ПРЕДПРИНИМАТЕЛЬСТВО – сфера деятельности, предполагающая наличие способности организовывать производство, объединять факторы производства для создания продукции, создавать что-то новое, рисковать, нести ответственность за свою деятельность.

ПРИБЫЛЬ – это вознаграждение за такой человеческий ресурс, как предпринимательские способности.

УПРАВЛЕНИЕ – это сознательное воздействие на объекты и процессы, а также на участие в них людей, осуществляемое с целью придания определенной направленности хозяйственной деятельности и получения желаемых результатов.

МЕНЕДЖМЕНТ – это определенная философия, основанная на интуиции и профессионализме организаторов деятельности или процесса, умении добиваться поставленных целей при использовании труда, интеллекта, мотивов поведения других людей.

Раздел 3. МАКРОЭКОНОМИКА

МАКРОЭКОНОМИКА – это комплекс знаний, взглядов, идей, объясняющих поведение экономики страны как единого целого и основных ее совокупных величин.

НАЦИОНАЛЬНАЯ ЭКОНОМИКА представляет собой совокупность всех экономических явлений и процессов, происходящих в стране на основе действующих в ней имущественных отношений и организационных форм.

НАЦИОНАЛЬНОЕ БОГАТСТВО – это многолетний результат функционирования национальной экономики, отражающий её экономический потенциал и представляющий всю совокупность благ и ресурсов, которыми она располагает на данный момент времени.

СИСТЕМА НАЦИОНАЛЬНЫХ СЧЕТОВ (СНС) – это система взаимосвязанных показателей совокупного выпуска и совокупного дохода страны, характеризующих результаты функционирования экономики, ориентированной на рыночные отношения.

ВАЛОВОЙ ВНУТРЕННИЙ ПРОДУКТ (ВВП) (англ. GIP – Gross Internal Product) – это суммарная рыночная стоимость всех конечных товаров и услуг, произведенных в тече-

ние года внутри страны предприятиями-резидентами и предприятиями-нерезидентами с использованием национальных и зарубежных факторов производства.

ВАЛОВОЙ НАЦИОНАЛЬНЫЙ ПРОДУКТ (ВВП) (англ. GNP – Gross National Product) – это суммарная рыночная стоимость всех конечных товаров и услуг, произведенных в течение года предприятиями-резидентами внутри страны и за ее пределами с использованием национальных факторов производства.

ЧИСТЫЙ НАЦИОНАЛЬНЫЙ ПРОДУКТ (ЧНП) (англ. NNP – Net National Product) – созданный валовой национальный продукт за вычетом той части инвестиций, которая пошла на обновление устаревших и изношенных основных фондов.

НАЦИОНАЛЬНЫЙ ДОХОД (НД) (англ. NI – National Income) – это совокупный доход, заработанный резидентами страны за вклад собственных факторов производства в процесс создания валового национального продукта.

ЛИЧНЫЙ ДОХОД (ЛД) (англ. PI – Personal Income) – это совокупный доход, заработанный или полученный домохозяйствами за год.

ЛИЧНЫЙ РАСПОЛАГАЕМЫЙ ДОХОД (ЛРД) (англ. DI – Domestic Income) – это доход, используемый домашними хозяйствами на потребление (осуществление текущих расходов по приобретению товаров и услуг) и сбережения (накопление богатства).

ЧИСТОЕ ЭКОНОМИЧЕСКОЕ БЛАГОСОСТОЯНИЕ (ЧЭБ) – это интегральный результат функционирования внутренней экономики в определенном году, демонстрирующий благосостояние страны в целом. ЧЭБ применяется в дополнение к показателю ВВП, который не даёт точной картины экономического благосостояния.

ТЕНЕВАЯ (НЕНАБЛЮДАЕМАЯ ЭКОНОМИКА) включает в себя сферы производства, распределения, обмена и потребления товарно-материальных ценностей, денег, услуг, которые не контролируются обществом и органами государственного управления.

МЕЖОТРАСЛЕВОЙ БАЛАНС (МОБ) является одним из важных разделов современной СНС, он отражает процессы, происходящие на нынешнем этапе развития экономики, позволяет производить системный счет основных показателей СНС и анализ взаимосвязей между отраслями экономики, выявлять главные экономические пропорции, изучать структурные сдвиги и особенности ценообразования в экономике и т. д.

МАКРОЭКОНОМИЧЕСКОЕ РАВНОВЕСИЕ – это равновесие национальной экономики, характеризуемое сбалансированностью и пропорциональностью экономических явлений и процессов. Макроэкономическое равновесие необходимо для обеспечения стабильности развития экономики страны и достижения макроэкономических целей.

СОВОКУПНЫЙ СПРОС (AD) – это суммарные планируемые (желаемые) расходы экономических субъектов на конечные товары и услуги, предлагаемые на рынке благ, при каждом возможном уровне цен.

СОВОКУПНОЕ ПРЕДЛОЖЕНИЕ (AS) – реальный объем национального производства при каждом возможном уровне цен.

ПОТРЕБЛЕНИЕ (С) – это сумма денег, которая тратится домохозяйствами на приобретение потребительских благ.

СБЕРЕЖЕНИЯ (S) – это та часть личного располагаемого дохода, которая отложена для будущего потребления.

ИНВЕСТИЦИИ (I) – это расходы, связанные с обновлением и увеличением производственных мощностей и прочих капитальных активов.

ДЕНЬГИ – всеобщий эквивалент; универсальный товар, обмениваемый на любые экономические блага и пригодный для расчетов и платежей. Деньги являются общепризнанным высоколиквидным активом: на них можно всё купить.

ДЕНЕЖНОЕ ОБРАЩЕНИЕ – это денежный кругооборот, движение денег, опосредующее оборот товаров и услуг, а также финансовых активов.

ДЕНЕЖНАЯ МАССА – совокупность всего многообразия денежных средств, обращающихся в стране: обслуживающих экономические связи и принадлежащих различным экономическим субъектам.

СКОРОСТЬ ОБРАЩЕНИЯ ДЕНЕГ – это среднегодовое количество оборотов, совершаемых деньгами, находящимися в обращении. Скорость обращения денег показывает среднегодовое количество владельцев, в состав дохода которых вошла одна и та же денежная единица, или среднегодовое количество сделок, в которых она участвовала.

ДЕНЕЖНАЯ СИСТЕМА – это форма организации денежного обращения в стране, сложившаяся исторически и закреплённая национальным законодательством.

ДЕНЕЖНАЯ РЕФОРМА – полное или частичное преобразование денежной системы страны, проводимое государством в целях укрепления национальной валюты, стабилизации денежной единицы в условиях нарушения денежного обращения.

ДЕНЕЖНЫЙ РЫНОК – это рынок, на котором взаимодействуют между собой спрос и предложение денег, а также формируется равновесная цена денег (равновесная процентная ставка).

ПРОЦЕНТНАЯ СТАВКА – это цена денег, уплачиваемая за их использование. Процентная ставка бывает номинальной (R) и реальной (r). В отличие от номинальной реальная процентная ставка корректируется, или «дефлируется», в соответствии с темпом инфляции.

ПРЕДЛОЖЕНИЕ ДЕНЕГ (M_s) – это общее количество денег, находящихся в обращении. Предложение денег обеспечивается банковской системой страны (Центральным и коммерческими банками).

СПРОС НА ДЕНЬГИ (M_d) – это величина денежных средств, которыми желают (планируют) обладать экономические субъекты.

КРЕДИТ представляет собой особую форму движения денег, связанную с мобилизацией свободных денежных средств национальной экономики и их распределением на условиях возвратности, срочности, платности в целях расширенного воспроизводства.

КРЕДИТНЫЙ РЫНОК – это общее обозначение тех рынков, где возникают и взаимодействуют между собой спрос и предложение различных видов кредитных ресурсов.

КРЕДИТНО-ДЕНЕЖНАЯ СИСТЕМА представляет собой комплекс кредитно-финансовых учреждений, активно используемых государством в целях регулирования экономики.

ДЕПОЗИТЫ, или банковские вклады (D), – это денежные средства, переданные клиентом во временное пользование банка.

БАНК – это кредитно-финансовое учреждение, аккумулирующее денежные средства, предоставляющее кредиты, производящее денежные расчеты, осуществляющее выпуск банкнот и ценных бумаг, выступающее посредником во взаимных платежах и расчетах между государствами, предприятиями и домохозяйствами.

БАНКОВСКАЯ СИСТЕМА – совокупность банков страны. В организационном плане банковская система может быть одноуровневой и двухуровневой. Для России, как и для большинства стран мира, характерна двухуровневая банковская система: верхний уровень – Центральный банк («банк банков»), второй уровень – подконтрольные ему коммерческие банки.

ЦЕНТРАЛЬНЫЙ БАНК – эмиссионный, кредитный, расчетный и валютный центр страны, а также центр кредитно-денежного регулирования экономики.

КРЕДИТНО-ДЕНЕЖНАЯ (МОНЕТАРНАЯ) ПОЛИТИКА – комплекс взаимосвязанных мероприятий, предпринимаемых Центральным банком в целях регулирования деловой активности в стране путем воздействия на кредитно-денежное обращение.

КОММЕРЧЕСКИЙ БАНК – кредитно-финансовое учреждение, наделённое исключительным правом привлекать свободные денежные средства субъектов хозяйствования и населения и размещать их от своего имени и за свой счет на условиях возвратности, срочности, платности, а также осуществлять другие банковские операции.

БАНКОВСКИЕ РЕЗЕРВЫ – это часть привлечённых на депозиты денежных средств, не выданных в качестве кредитов (не использованных в активных операциях).

ФИНАНСЫ – система отношений между экономическими субъектами по поводу формирования, распределения и использования фондов денежных средств.

ФИНАНСОВАЯ СИСТЕМА – совокупность финансовых отношений национальной экономики. С точки зрения субъектов экономики, вступающих в финансовые отношения.

ФИНАНСОВЫЙ РЫНОК – это рынок, на котором формируются спрос и предложение на все финансовые ресурсы страны и осуществляется их движение в направлении обеспечения финансовыми средствами различных сфер экономики.

РЫНОК ЦЕННЫХ БУМАГ представляет собой рынок, на котором формируются и развиваются экономические отношения по поводу выпуска и обращения ценных бумаг между его участниками.

ГОСУДАРСТВЕННЫЕ ФИНАНСЫ призваны обеспечить государство денежными средствами, необходимыми для выполнения им экономических, политических и социальных функций.

ГОСУДАРСТВЕННЫЕ ДОХОДЫ – денежные средства, привлечённые для реализации государственных функций.

ГОСУДАРСТВЕННЫЕ РАСХОДЫ – это часть финансовых отношений, обусловленная использованием государственных доходов.

БЮДЖЕТ ГОСУДАРСТВА – это консолидированный бюджет РФ.

ГОСУДАРСТВЕННЫЙ БЮДЖЕТ – это главное звено финансовой системы страны. Он представляет собой форму образования и использования централизованного фонда денежных средств для обеспечения функций органов государственной власти. На основании Конституции РФ государственный бюджет носит название федерального.

БЮДЖЕТНЫЙ ДЕФИЦИТ – ситуация превышения расходной части бюджета над доходной.

БЮДЖЕТНЫЙ ПРОФИЦИТ – ситуация превышения доходной части бюджета над расходной.

ГОСУДАРСТВЕННЫЕ ВНЕБЮДЖЕТНЫЕ ФОНДЫ – это фонды денежных средств, образуемые вне государственного бюджета и предназначенные для реализации конституционных прав граждан на пенсионное обеспечение, охрану здоровья и медицинскую помощь.

ГОСУДАРСТВЕННЫЙ ДОЛГ – это величина государственной задолженности. Он равняется сумме накопленных в стране за определенный период бюджетных дефицитов за вычетом накопленных бюджетных профицитов.

НАЛОГ – обязательный и безвозмездный платёж, взимаемый в пользу государства с дохода или стоимости имущества физического и юридического лица в размере, заранее определенном и установленном в законодательном порядке.

НАЛОГОВАЯ СИСТЕМА – это совокупность всех налогов, методы и принципы их построения, способы исчисления и взимания, налоговый контроль, устанавливаемые в законодательном порядке.

БЮДЖЕТНО-НАЛОГОВАЯ (ФИСКАЛЬНАЯ) ПОЛИТИКА – это воздействие государства на уровень деловой активности в стране посредством изменения государственных расходов и налогов.

СОЦИАЛЬНАЯ ПОЛИТИКА – комплекс мер государства, направленных на обеспечение социальной справедливости и поддержание достойного уровня благосостояния населения.

СОЦИАЛЬНАЯ СПРАВЕДЛИВОСТЬ проявляется в правомерном распределении национального дохода, наличии одинаковых возможностей для получения работы согласно имеющимся способностям и профессиональной подготовке, наличии системы социальной защиты населения и социальных гарантий.

БЛАГОСОСТОЯНИЕ – это количественная и качественная характеристика условий жизнедеятельности населения. Рассмотрение сущности данного термина требует учета двух подходов.

ДОХОДЫ – совокупность денежных средств и материальных благ, которыми обладает человек, семья, социальная группа, население в целом.

ПРОЖИТОЧНЫЙ МИНИМУМ выражает минимально допустимую материальную обеспеченность, ниже которой возникает угроза воспроизводству населения страны.

ПЕРЕРАСПРЕДЕЛЕНИЕ ДОХОДОВ – изъятие части доходов наиболее обеспеченных экономических субъектов в пользу менее обеспеченных.

ЗАНЯТОСТЬ – это обеспеченность населения рабочими местами.

БЕЗРАБОТИЦА – это социально-экономическое явление, при котором часть трудоспособного населения не занята в общественном производстве по причине превышения предложения рабочей силы над спросом на нее.

ЕСТЕСТВЕННАЯ БЕЗРАБОТИЦА (U') – безработица, существующая при полной занятости, которой соответствует потенциальный ВВП. Естественная безработица способствует созданию резерва рабочей силы, поддержанию конкуренции между работниками и тем самым повышению производительности труда.

СОЦИАЛЬНАЯ ЗАЩИТА – система мер, осуществляемых обществом в целом и его звеньями по обеспечению приемлемого материального и социального положения граждан.

СОЦИАЛЬНОЕ ОБЕСПЕЧЕНИЕ – социальная отрасль экономики, обеспечивающая людей, находящихся на длительном или постоянном иждивении государства и общества.

СОЦИАЛЬНОЕ СТРАХОВАНИЕ – важный элемент социального обеспечения населения, ориентированный на обеспечение человека экономической защитой в случае болезни и старости, в связи с несчастными случаями и болезнями по производственной причине, в связи с безработицей.

ПЕНСИОННОЕ ОБЕСПЕЧЕНИЕ – форма социального обеспечения, имеющая следующие цели: борьба с бедностью, компенсация утраченного заработка, обеспечение материальной достаточности гражданина.

СОЦИАЛЬНАЯ РЕАБИЛИТАЦИЯ – это восстановление нарушенной социальной справедливости по отношению к невинно пострадавшим. К ним относятся: жертвы противозаконных репрессий; жертвы войн; лица, пострадавшие от катастроф, стихийных бедствий и аварий; инвалиды по болезни, жертвы эпидемий, пострадавшие от вредности производства; вынужденные переселенцы.

СОЦИАЛЬНЫЕ ГАРАНТИИ – это система обязательств общества перед своими членами по удовлетворению их насущных потребностей.

УРОВЕНЬ ЖИЗНИ определяется, с одной стороны, количеством и качеством жизненных благ, используемых для удовлетворения потребностей населения, а с другой – степенью развития самих потребностей людей.

КАЧЕСТВО ЖИЗНИ определяется качественной стороной жизни населения – здоровьем, физическим развитием, уровнем образования, условиями труда, возможностями использования свободного времени, состоянием экологии. Применение данного показателя затруднительно из-за сложности проявления качественных характеристик жизни в количественном и стоимостном выражениях.

МАКРОЭКОНОМИЧЕСКАЯ ДИНАМИКА – нестабильное развитие национальной экономики.

ЭКОНОМИЧЕСКИЕ ЦИКЛЫ – это периодические взлеты и падения деловой активности, проявляющиеся во всевозможных формах несоответствия совокупного спроса и предложения.

СТАБИЛИЗАЦИОННАЯ (АНТИЦИКЛИЧЕСКАЯ) ПОЛИТИКА – комплекс мероприятий, способствующих сглаживанию негативных последствий макроэкономической динамики.

ИНФЛЯЦИЯ – это переполнение экономики страны избыточной денежной массой при отсутствии адекватного увеличения товарной массы, которое приводит к повышению общего уровня цен, обесценению денежной единицы, снижению ее покупательной способности.

ИНФЛЯЦИЯ ИЗДЕРЖЕК – инфляция, которая вызвана факторами, лежащими на стороне совокупного предложения.

ИНФЛЯЦИОННЫЕ ОЖИДАНИЯ – это оценка экономическими субъектами изменения темпов инфляции в будущем периоде. Они выражаются в показателе под названием «ожидаемый темп инфляции (π_e)».

АНТИИНФЛЯЦИОННАЯ ПОЛИТИКА – макроэкономическая политика, направленная на обеспечение стабилизации общего уровня цен, предупреждения или смягчения инфляционной напряженности.

ЭКОНОМИЧЕСКИЙ РОСТ – долговременное устойчивое увеличение масштабов экономики, выражающееся в поступательном росте реального ВВП и улучшении других показателей деловой активности.

МИРОВАЯ ЭКОНОМИКА – это система экономических отношений, сложившаяся и развивающаяся между странами; другими словами, это вся совокупность национальных экономик в той части, которая сориентирована на внешние рынки и использует внешние ресурсы и продукцию для внутреннего развития.

ОТКРЫТАЯ ЭКОНОМИКА – это экономика страны с высокой степенью вовлеченности в мировые хозяйственные связи, предполагающая отсутствие ограничений международного обмена ресурсами и благами. Снятие внешнеэкономических ограничений способствует усилению конкуренции и тем самым повышению эффективности национальной экономики.

ЗАКРЫТАЯ ЭКОНОМИКА (автаркия) предполагает экономическую самообеспеченность страны (примеры: бывшие страны Совета Экономической Взаимопомощи, Северная Корея, Куба).

МЕЖДУНАРОДНЫЕ ЭКОНОМИЧЕСКИЕ ОТНОШЕНИЯ – это система хозяйственных связей между экономиками различных стран.

МЕЖДУНАРОДНАЯ ТОРГОВЛЯ заключается в экспорте (вывозе) и импорте (ввозе) благ (товаров и услуг).

МЕЖДУНАРОДНОЕ РАЗДЕЛЕНИЕ ТРУДА заключается в специализации отдельных стран на производстве определенных видов благ, которыми эти страны обмениваются между собой.

АБСОЛЮТНОЕ ПРЕИМУЩЕСТВО – возможность страны производить благодаря ее естественным и приобретенным преимуществам какой-либо товар с меньшими затратами труда на единицу продукции по сравнению с другими странами, производящими этот же товар.

СРАВНИТЕЛЬНОЕ ПРЕИМУЩЕСТВО – это способность страны производить товар с относительно меньшими издержками замещения по сравнению с другими странами. Издержки замещения (альтернативные издержки) представляют собой соотношение абсолютных удельных затрат труда по двум видам товаров в одной стране.

ВНЕШНЕТОРГОВАЯ ПОЛИТИКА – это государственная политика в области внешней торговли. Известны два основных направления внешнеторговой политики государства: протекционизм и фритрейдерство.

ФРИТРЕЙДЕРСТВО – политика свободной торговли, которая не предполагает установление каких-либо ограничений на внешнеторговый оборот, в т. ч. взимание таможенных пошлин. Такую политику может проводить страна с высокоэффективной экономикой, в котором отечественные предприниматели способны выдерживать иностранную конкуренцию и активно внедряться на мировой рынок. Свободная торговля дает возможность открытой экономике страны и мировой экономике эффективно размещать ресурсы и повышать уровень материального благосостояния.

ПРОТЕКЦИОНИЗМ – политика государства, направленная на ограничение внешней торговли с целью защиты собственных производителей (в случае наличия более сильных иностранных конкурентов) или потребителей (в случае продажи за границу большого ко-

личества благ или ресурсов, востребованных внутри страны) путем установления тарифных и нетарифных ограничений.

ТАРИФНЫЕ ОГРАНИЧЕНИЯ заключаются во взимании таможенных пошлин с ввозимых и вывозимых ресурсов и благ, затрудняя тем самым их движение. Таможенные пошлины увеличивают цену ресурсов и благ и снижают их конкурентоспособность на мировом рынке.

НЕТАРИФНЫЕ ОГРАНИЧЕНИЯ – прямые административные нормы, определяющие количество, качество и номенклатуру вывозимых или ввозимых в страну ресурсов и благ.

ПЛАТЕЖНЫЙ БАЛАНС – это систематизированная запись итогов всех экономических сделок между резидентами данной страны и остальным миром в течение определенного периода времени (месяца, квартала, года).

МЕЖДУНАРОДНЫЕ ВАЛЮТНЫЕ ОТНОШЕНИЯ – это отношения между странами по поводу обмена валютой.

ВАЛЮТА – это денежная единица страны или группы стран (например, рубль, доллар, фунт стерлингов, евро, йена и т. д.). В узком смысле – это денежные знаки иностранных государств.

ВАЛЮТНЫЙ РЫНОК – это особый рынок, на котором осуществляются валютные сделки. Подавляющая часть денежных активов, продаваемых на валютном рынке, имеет вид депозита до востребования в крупнейших банках, осуществляющих торговлю друг с другом, лишь незначительная часть валютного рынка приходится на обмен наличных денег.

ВАЛЮТНЫЙ (ОБМЕННЫЙ) КУРС – это относительная цена валют двух стран, или валюта одной страны, выраженная в единицах другой страны.

ВАЛЮТНАЯ КОТИРОВКА – установление курса национальной денежной единицы в иностранной валюте на определенный момент времени.

ВАЛЮТНАЯ СИСТЕМА – совокупность валютных отношений, складывающихся на уровне отдельной страны, группы стран или мира в целом.

СИСТЕМА ФИКСИРОВАННЫХ ВАЛЮТНЫХ КУРСОВ – это валютная система, при которой номинальный валютный курс фиксируется Центральным банком страны.

СИСТЕМА ПЛАВАЮЩИХ (ГИБКИХ) ВАЛЮТНЫХ КУРСОВ – это валютная система, при которой номинальный валютный курс формируется на валютном рынке в результате взаимодействия спроса и предложения валют, без какого-либо вмешательства Центрального банка в этот процесс.

СИСТЕМА СМЕШАННЫХ ВАЛЮТНЫХ КУРСОВ – это валютная система, при которой номинальный валютный курс формируется на валютном рынке в результате взаимодействия спроса и предложения валют, а также валютных интервенций Центрального банка.

КОНВЕРТИРУЕМОСТЬ (ОБРАТИМОСТЬ) НАЦИОНАЛЬНОЙ ВАЛЮТЫ – способность валюты страны свободно использоваться в международном платёжном обороте для совершения различных расчетов.

ВАЛЮТНАЯ ПОЛИТИКА – это совокупность государственных мероприятий в сфере международных расчетов. Она непосредственно связана с внешнеэкономической политикой и состоянием денежного обращения.

МИРОВАЯ ЭКОНОМИЧЕСКАЯ ИНТЕГРАЦИЯ – это процесс экономического взаимодействия стран, приводящий к сближению хозяйственных механизмов, принимающий форму межгосударственных соглашений и согласованно регулируемый межгосударственными органами.

САМООРГАНИЗАЦИЯ РАБОТЫ С ЛИТЕРАТУРОЙ

Самостоятельное изучение тем курса осуществляется на основе списка рекомендуемой литературы к дисциплине. При работе с книгой необходимо научиться правильно ее читать, вести записи. Самостоятельная работа с учебными и научными изданиями профессиональной и общекультурной тематики – это важнейшее условие формирования научного способа познания.

Основные приемы работы с литературой можно свести к следующим:

- составить перечень книг, с которыми следует познакомиться;
- перечень должен быть систематизированным (что необходимо для семинаров, что для экзаменов, что пригодится для написания курсовых и выпускных квалификационных работ (ВКР), а что выходит за рамками официальной учебной деятельности, и расширяет общую культуру);
- обязательно выписывать все выходные данные по каждой книге (при написании курсовых и выпускных квалификационных работ это позволит экономить время);
- определить, какие книги (или какие главы книг) следует прочитать более внимательно, а какие – просто просмотреть;
- при составлении перечней литературы следует посоветоваться с преподавателями и руководителями ВКР, которые помогут сориентироваться, на что стоит обратить большее внимание, а на что вообще не стоит тратить время;
- все прочитанные монографии, учебники и научные статьи следует конспектировать, но это не означает, что надо конспектировать «все подряд»: можно выписывать кратко основные идеи автора и иногда приводить наиболее яркие и показательные цитаты (с указанием страниц);
- если книга – собственная, то допускается делать на полях книги краткие пометки или же в конце книги, на пустых страницах просто сделать свой «предметный указатель», где отмечаются наиболее интересные мысли и обязательно указываются страницы в тексте автора;
- следует выработать способность «воспринимать» сложные тексты; для этого лучший прием – научиться «читать медленно», когда понятно каждое прочитанное слово (а если слово незнакомое, то либо с помощью словаря, либо с помощью преподавателя обязательно его узнать). Таким образом, чтение текста является частью познавательной деятельности. Ее цель – извлечение из текста необходимой информации.

От того, насколько осознанна читающим собственная внутренняя установка при обращении к печатному слову (найти нужные сведения, усвоить информацию полностью или частично, критически проанализировать материал и т.п.) во многом зависит эффективность осуществляемого действия. Грамотная работа с книгой, особенно если речь идет о научной литературе, предполагает соблюдение ряда правил, для овладения которыми необходимо настойчиво учиться. Это серьезный, кропотливый труд. Прежде всего, при такой работе невозможен формальный, поверхностный подход. Не механическое заучивание, не простое накопление цитат, выдержек, а сознательное усвоение прочитанного, осмысление его, стремление дойти до сути – вот главное правило. Другое правило – соблюдение при работе над книгой определенной последовательности. Вначале следует ознакомиться с оглавлением, содержанием предисловия или введения. Это дает общую ориентировку, представление о структуре и вопросах, которые рассматриваются в книге.

Следующий этап – чтение. Первый раз целесообразно прочитать книгу с начала до конца, чтобы получить о ней цельное представление. При повторном чтении происходит постепенное глубокое осмысление каждой главы, критического материала и позитивного изложения; выделение основных идей, системы аргументов, наиболее ярких примеров и т.д. Непременным правилом чтения должно быть выяснение незнакомых слов, терминов, выражений, неизвестных имен, названий. Студентам с этой целью рекомендуется заводить

специальные тетради или блокноты. Важная роль в связи с этим принадлежит библиографической подготовке студентов. Она включает в себя умение активно, быстро пользоваться научным аппаратом книги, справочными изданиями, каталогами, умение вести поиск необходимой информации, обрабатывать и систематизировать ее.

Выделяют четыре основные установки в чтении текста:

- информационно-поисковая (задача – найти, выделить искомую информацию);
- усваивающая (усилия читателя направлены на то, чтобы как можно полнее осознать и запомнить, как сами сведения, излагаемые автором, так и всю логику его рассуждений);
- аналитико-критическая (читатель стремится критически осмыслить материал, проанализировав его, определив свое отношение к нему);
- творческая (создает у читателя готовность в том или ином виде – как отправной пункт для своих рассуждений, как образ для действия по аналогии и т.п. – использовать суждения автора, ход его мыслей, результат наблюдения, разработанную методику, дополнить их, подвергнуть новой проверке).

С наличием различных установок обращения к тексту связано существование и нескольких видов чтения:

- библиографическое – просматривание карточек каталога, рекомендательных списков, сводных списков журналов и статей за год и т.п.;
- просмотровое – используется для поиска материалов, содержащих нужную информацию, обычно к нему прибегают сразу после работы со списками литературы и каталогами, в результате такого просмотра читатель устанавливает, какие из источников будут использованы в дальнейшей работе;
- ознакомительное – подразумевает сплошное, достаточно подробное прочтение отобранных статей, глав, отдельных страниц; цель – познакомиться с характером информации, узнать, какие вопросы вынесены автором на рассмотрение, провести сортировку материала;
- изучающее – предполагает доскональное освоение материала; в ходе такого чтения проявляется доверие читателя к автору, готовность принять изложенную информацию, реализуется установка на предельно полное понимание материала;
- аналитико-критическое и творческое чтение – два вида чтения близкие между собой тем, что участвуют в решении исследовательских задач.

Первый из них предполагает направленный критический анализ, как самой информации, так и способов ее получения и подачи автором; второе – поиск тех суждений, фактов, по которым, или, в связи с которыми, читатель считает нужным высказать собственные мысли.

Из всех рассмотренных видов чтения основным для студентов является изучающее – именно оно позволяет в работе с учебной и научной литературой накапливать знания в различных областях. Вот почему именно этот вид чтения в рамках образовательной деятельности должен быть освоен в первую очередь. Кроме того, при овладении данным видом чтения формируются основные приемы, повышающие эффективность работы с текстом. Научная методика работы с литературой предусматривает также ведение записи прочитанного. Это позволяет привести в систему знания, полученные при чтении, сосредоточить внимание на главных положениях, зафиксировать, закрепить их в памяти, а при необходимости вновь обратиться к ним.

Основные виды систематизированной записи прочитанного:

Аннотирование – предельно краткое связное описание просмотренной или прочитанной книги (статьи), ее содержания, источников, характера и назначения.

Планирование – краткая логическая организация текста, раскрывающая содержание и структуру изучаемого материала.

Тезирование – лаконичное воспроизведение основных утверждений автора без привлечения фактического материала.

Цитирование – дословное выписывание из текста выдержек, извлечений, наиболее существенно отражающих ту или иную мысль автора.

Конспектирование – краткое и последовательное изложение содержания прочитанного. Конспект – сложный способ изложения содержания книги или статьи в логической последовательности. Конспект аккумулирует в себе предыдущие виды записи, позволяет всесторонне охватить содержание книги, статьи. Поэтому умение составлять план, тезисы, делать выписки и другие записи определяет и технологию составления конспекта.

Как правильно составлять конспект? Внимательно прочитайте текст. Уточните в справочной литературе непонятные слова. При записи не забудьте вынести справочные данные на поля конспекта. Выделите главное, составьте план, представляющий собой перечень заголовков, подзаголовков, вопросов, последовательно раскрываемых затем в конспекте. Это первый элемент конспекта. Вторым элементом конспекта являются тезисы. Тезис – это кратко сформулированное положение. Для лучшего усвоения и запоминания материала следует записывать тезисы своими словами. Тезисы, выдвигаемые в конспекте, нужно доказывать. Поэтому третий элемент конспекта – основные доводы, доказывающие истинность рассматриваемого тезиса. В конспекте могут быть положения и примеры. Законспектируйте материал, четко следуя пунктам плана. При конспектировании старайтесь выразить мысль своими словами. Записи следует вести четко, ясно. Грамотно записывайте цитаты. Цитируя, учитывайте лаконичность, значимость мысли. При оформлении конспекта необходимо стремиться к емкости каждого предложения. Мысли автора книги следует излагать кратко, заботясь о стиле и выразительности написанного. Число дополнительных элементов конспекта должно быть логически обоснованным, записи должны распределяться в определенной последовательности, отвечающей логической структуре произведения. Для уточнения и дополнения необходимо оставлять поля.

Конспектирование – наиболее сложный этап работы. Овладение навыками конспектирования требует от студента целеустремленности, повседневной самостоятельной работы. Конспект ускоряет повторение материала, экономит время при повторном, после определенного перерыва, обращении к уже знакомой работе. Учитывая индивидуальные особенности каждого студента, можно дать лишь некоторые, наиболее оправдавшие себя общие правила, с которыми преподаватель и обязан познакомить студентов:

1. Главное в конспекте не объем, а содержание. В нем должны быть отражены основные принципиальные положения источника, то новое, что внес его автор, основные методологические положения работы. Умение излагать мысли автора сжато, кратко и собственными словами приходит с опытом и знаниями. Но их накоплению помогает соблюдение одного важного правила – не торопиться записывать при первом же чтении, вносить в конспект лишь то, что стало ясным.

2. Форма ведения конспекта может быть самой разнообразной, она может изменяться, совершенствоваться. Но начинаться конспект всегда должен с указания полного наименования работы, фамилии автора, года и места издания; цитаты берутся в кавычки с обязательной ссылкой на страницу книги.

3. Конспект не должен быть «слепым», безликим, состоящим из сплошного текста. Особо важные места, яркие примеры выделяются цветным подчеркиванием, взятием в рамочку, оттенением, пометками на полях специальными знаками, чтобы можно было быстро найти нужное положение. Дополнительные материалы из других источников можно давать на полях, где записываются свои суждения, мысли, появившиеся уже после составления конспекта.

ПОДГОТОВКА ДОКЛАДА С ПРЕЗЕНТАЦИЕЙ

Одной из форм текущего контроля является доклад с презентацией, который представляет собой продукт самостоятельной работы студента.

Доклад с презентацией - это публичное выступление по представлению полученных результатов решения определенной учебно-практической, учебно-исследовательской или научной темы.

Как правило, в основу доклада ложится анализ литературы по проблеме. Он должен носить характер краткого, но в то же время глубоко аргументированного устного сообщения. В нем студент должен, по возможности, полно осветить различные точки зрения на проблему, выразить собственное мнение, сделать критический анализ теоретического и практического материала.

Подготовка доклада с презентацией является обязательной для обучающихся, если доклад презентацией указан в перечне форм текущего контроля успеваемости в рабочей программе дисциплины.

Доклад должен быть рассчитан на 7-10 минут.

Презентация (от англ. «presentation» - представление) - это набор цветных слайдов на определенную тему, который хранится в файле специального формата с расширением PP.

Целью презентации - донести до целевой аудитории полноценную информацию об объекте презентации, изложенной в докладе, в удобной форме.

Перечень примерных тем докладов с презентацией представлен в рабочей программе дисциплины, он выдается обучающимся заблаговременно вместе с методическими указаниями по подготовке. Темы могут распределяться студентами самостоятельно (по желанию), а также закрепляться преподавателем дисциплины.

При подготовке доклада с презентацией обучающийся должен продемонстрировать умение самостоятельного изучения отдельных вопросов, структурирования основных положений рассматриваемых проблем, публичного выступления, позиционирования себя перед коллективом, навыки работы с библиографическими источниками и оформления научных текстов.

В ходе подготовки к докладу с презентацией обучающемуся необходимо:

- выбрать тему и определить цель выступления.

Для этого, остановитесь на теме, которая вызывает у Вас больший интерес; определите цель выступления; подумайте, достаточно ли вы знаете по выбранной теме или проблеме и сможете ли найти необходимый материал;

- осуществить сбор материала к выступлению.

Начинайте подготовку к докладу заранее; обращайтесь к справочникам, энциклопедиям, научной литературе по данной проблеме; записывайте необходимую информацию на отдельных листах или тетради;

- организовать работу с литературой.

При подборе литературы по интересующей теме определить конкретную цель поиска: что известно по данной теме? что хотелось бы узнать? для чего нужна эта информация? как ее можно использовать в практической работе?

- во время изучения литературы следует: записывать вопросы, которые возникают по мере ознакомления с источником, а также ключевые слова, мысли, суждения; представлять наглядные примеры из практики;

- обработать материал.

Учитывайте подготовку и интересы слушателей; излагайте правдивую информацию; все мысли должны быть взаимосвязаны между собой.

При подготовке доклада с презентацией особо необходимо обратить внимание на следующее:

- подготовка доклада начинается с изучения источников, рекомендованных к соответствующему разделу дисциплины, а также специальной литературы для докладчика, список которой можно получить у преподавателя;

- важно также ознакомиться с имеющимися по данной теме монографиями, учебными пособиями, научными информационными статьями, опубликованными в периодической печати.

Относительно небольшой объем текста доклада, лимит времени, отведенного для публичного выступления, обуславливает потребность в тщательном отборе материала, умелом выделении главных положений в содержании доклада, использовании наиболее доказательных фактов и убедительных примеров, исключении повторений и многословия.

Решить эти задачи помогает составление развернутого плана.

План доклада должен содержать следующие главные компоненты: краткое вступление, вопросы и их основные тезисы, заключение, список литературы.

После составления плана можно приступить к написанию текста. Во вступлении важно показать актуальность проблемы, ее практическую значимость. При изложении вопросов темы раскрываются ее основные положения. Материал содержания вопросов полезно располагать в таком порядке: тезис; доказательство тезиса; вывод и т. д.

Тезис - это главное основополагающее утверждение. Он обосновывается путем привлечения необходимых цитат, цифрового материала, ссылок на статьи. При изложении содержания вопросов особое внимание должно быть обращено на раскрытие причинно-следственных связей, логическую последовательность тезисов, а также на формулирование окончательных выводов. Выводы должны быть краткими, точными, достаточно аргументированными всем содержанием доклада.

В процессе подготовки доклада студент может получить консультацию у преподавателя, а в случае необходимости уточнить отдельные положения.

Выступление

При подготовке к докладу перед аудиторией необходимо выбрать способ выступления:

- устное изложение с опорой на конспект (опорой могут также служить заранее подготовленные слайды);
- чтение подготовленного текста.

Чтение заранее написанного текста значительно уменьшает влияние выступления на аудиторию. Запоминание написанного текста заметно сковывает выступающего и привязывает к заранее составленному плану, не давая возможности откликаться на реакцию аудитории.

Короткие фразы легче воспринимаются на слух, чем длинные.

Необходимо избегать сложных предложений, причастных и деепричастных оборотов. Излагая сложный вопрос, нужно постараться передать информацию по частям.

Слова в речи надо произносить четко и понятно, не надо говорить слишком быстро или, наоборот, растягивать слова. Надо произнести четко особенно ударную гласную, что оказывает наибольшее влияние на разборчивость речи.

Пауза в устной речи выполняет ту же роль, что знаки препинания в письменной. После сложных выводов или длинных предложений необходимо сделать паузу, чтобы слушатели могли вдуматься в сказанное или правильно понять сделанные выводы. Если выступающий хочет, чтобы его понимали, то не следует говорить без паузы дольше, чем пять с половиной секунд.

Особое место в выступлении занимает обращение к аудитории. Известно, что обращение к собеседнику по имени создает более доверительный контекст деловой беседы. При публичном выступлении также можно использовать подобные приемы. Так, косвенными обращениями могут служить такие выражения, как «Как Вам известно», «Уверен, что Вас

это не оставит равнодушными». Выступающий показывает, что слушатели интересны ему, а это самый простой путь достижения взаимопонимания.

Во время выступления важно постоянно контролировать реакцию слушателей. Внимательность и наблюдательность в сочетании с опытом позволяют оратору уловить настроение публики. Возможно, рассмотрение некоторых вопросов придется сократить или вовсе отказаться от них.

После выступления нужно быть готовым к ответам на возникшие у аудитории вопросы.

Стоит обратить внимание на вербальные и невербальные составляющие общения. Небрежность в жестах недопустима. Жесты могут быть приглашающими, отрицающими, вопросительными, они могут подчеркнуть нюансы выступления.

Презентация

Презентация наглядно сопровождает выступление.

Этапы работы над презентацией могут быть следующими:

- осмыслите тему, выделите вопросы, которые должны быть освещены в рамках данной темы;
- составьте тезисы собранного материала. Подумайте, какая часть информации может быть подкреплена или полностью заменена изображениями, какую информацию можно представить в виде схем;
- подберите иллюстративный материал к презентации: фотографии, рисунки, фрагменты художественных и документальных фильмов, материалы кинохроники, разработайте необходимые схемы;
- подготовленный материал систематизируйте и «упакуйте» в отдельные блоки, которые будут состоять из собственно текста (небольшого по объему), схем, графиков, таблиц и т.д.;
- создайте слайды презентации в соответствии с необходимыми требованиями;
- просмотрите презентацию, оцените ее наглядность, доступность, соответствие языковым нормам.

Требования к оформлению презентации

Компьютерную презентацию, сопровождающую выступление докладчика, удобнее всего подготовить в программе MS Power Point.

Презентация как документ представляет собой последовательность сменяющих друг друга слайдов. Чаще всего демонстрация презентации проецируется на большом экране, реже – раздается собравшимся как печатный материал.

Количество слайдов должно быть пропорционально содержанию и продолжительности выступления (например, для 5-минутного выступления рекомендуется использовать не более 10 слайдов).

На первом слайде обязательно представляется тема выступления и сведения об авторах.

Следующие слайды можно подготовить, используя две различные стратегии их подготовки:

1-я стратегия: на слайды выносятся опорный конспект выступления и ключевые слова с тем, чтобы пользоваться ими как планом для выступления. В этом случае к слайдам предъявляются следующие требования:

- объем текста на слайде – не больше 7 строк;
- маркированный/нумерованный список содержит не более 7 элементов;
- отсутствуют знаки пунктуации в конце строк в маркированных и нумерованных списках;
- значимая информация выделяется с помощью цвета, кегля, эффектов анимации.

Особо внимательно необходимо проверить текст на отсутствие ошибок и опечаток. Основная ошибка при выборе данной стратегии состоит в том, что выступающие заменяют свою речь чтением текста со слайдов.

2-я стратегия: на слайды помещается фактический материал (таблицы, графики, фотографии и пр.), который является уместным и достаточным средством наглядности, помогает в раскрытии стержневой идеи выступления. В этом случае к слайдам предъявляются следующие требования:

- выбранные средства визуализации информации (таблицы, схемы, графики и т. д.) соответствуют содержанию;
- использованы иллюстрации хорошего качества (высокого разрешения), с четким изображением (как правило, никто из присутствующих не заинтересован вчитываться в текст на ваших слайдах и всматриваться в мелкие иллюстрации).

Максимальное количество графической информации на одном слайде – 2 рисунка (фотографии, схемы и т.д.) с текстовыми комментариями (не более 2 строк к каждому). Наиболее важная информация должна располагаться в центре экрана.

Обычный слайд, без эффектов анимации, должен демонстрироваться на экране не менее 10 - 15 секунд. За меньшее время аудитория не успеет осознать содержание слайда.

Слайд с анимацией в среднем должен находиться на экране не меньше 40 – 60 секунд (без учета времени на случайно возникшее обсуждение). В связи с этим лучше настроить презентацию не на автоматический показ, а на смену слайдов самим докладчиком.

Особо тщательно необходимо отнестись к оформлению презентации. Для всех слайдов презентации по возможности необходимо использовать один и тот же шаблон оформления, кегль – для заголовков - не меньше 24 пунктов, для информации - не менее 18.

В презентациях не принято ставить переносы в словах.

Наилучшей цветовой гаммой для презентации являются контрастные цвета фона и текста (белый фон – черный текст; темно-синий фон – светло-желтый текст и т. д.).

Лучше не смешивать разные типы шрифтов в одной презентации.

Рекомендуется не злоупотреблять прописными буквами (они читаются хуже).

ПОДГОТОВКА К ПРАКТИКО-ОРИЕНТИРОВАННЫМ ЗАДАНИЯМ

Практико-ориентированные задания выступают средством формирования у студентов системы интегрированных умений и навыков, необходимых для освоения профессиональных компетенций. Это могут быть ситуации, требующие применения умений и навыков, специфичных для соответствующего профиля обучения (знания содержания предмета), ситуации, требующие организации деятельности, выбора её оптимальной структуры личностно-ориентированных ситуаций (нахождение нестандартного способа решения).

Кроме этого, они выступают средством формирования у студентов умений определять, разрабатывать и применять оптимальные методы решения профессиональных задач. Они строятся на основе ситуаций, возникающих на различных уровнях осуществления практики и формулируются в виде производственных поручений (заданий).

Под практико-ориентированными заданиями понимают задачи из окружающей действительности, связанные с формированием практических навыков, необходимых в повседневной жизни, в том числе с использованием элементов производственных процессов.

Цель практико-ориентированных заданий – приобретение умений и навыков практической деятельности по изучаемой дисциплине.

Задачи практико-ориентированных заданий:

- закрепление, углубление, расширение и детализация знаний студентов при решении конкретных задач;
- развитие познавательных способностей, самостоятельности мышления, творческой активности;
- овладение новыми методами и методиками изучения конкретной учебной дисциплины;
- обучение приемам решения практических задач;
- выработка способности логического осмысления полученных знаний для выполнения заданий;
- обеспечение рационального сочетания коллективной и индивидуальной форм обучения.

Важными отличительными особенностями практико-ориентированных заданий от стандартных задач (предметных, межпредметных, прикладных) являются:

- значимость (познавательная, профессиональная, общекультурная, социальная) получаемого результата, что обеспечивает познавательную мотивацию обучающегося;
- условие задания сформулировано как сюжет, ситуация или проблема, для разрешения которой необходимо использовать знания из разных разделов основного предмета, из другого предмета или из жизни, на которые нет явного указания в тексте задания;
- информация и данные в задании могут быть представлены в различной форме (рисунков, таблица, схема, диаграмма, график и т.д.), что потребует распознавания объектов;
- указание (явное или неявное) области применения результата, полученного при решении задания.

Кроме выделенных четырех характеристик, практико-ориентированные задания имеют следующие:

1. по структуре эти задания – нестандартные, т.е. в структуре задания не все его компоненты полностью определены;
2. наличие избыточных, недостающих или противоречивых данных в условии задания, что приводит к объемной формулировке условия;
3. наличие нескольких способов решения (различная степень рациональности), причем данные способы могут быть неизвестны учащимся, и их потребуется сконструировать.

При выполнении практико-ориентированных заданий следует руководствоваться следующими общими рекомендациями:

- для выполнения практико-ориентированного задания необходимо внимательно прочитать задание, повторить лекционный материал по соответствующей теме, изучить рекомендуемую литературу, в т.ч. дополнительную;

- выполнение практико-ориентированного задания включает постановку задачи, выбор способа решения задания, разработку алгоритма практических действий, программы, рекомендаций, сценария и т. п.;

- если практико-ориентированное задание выдается по вариантам, то получить номер варианта исходных данных у преподавателя; если нет вариантов, то нужно подобрать исходные данные самостоятельно, используя различные источники информации;

- для выполнения практико-ориентированного задания может использоваться метод малых групп. Работа в малых группах предполагает решение определенных образовательных задач в рамках небольших групп с последующим обсуждением полученных результатов. Этот метод развивает навыки сотрудничества, достижения компромиссного решения, аналитические способности.

ПРАКТИКО-ОРИЕНТИРОВАННЫЕ ЗАДАНИЯ

Раздел 2. МИКРОЭКОНОМИКА

Тема 2.1. Спрос и предложение. Формирование рыночной цены

Спрос и эластичность спроса

1. Известно, что товар X приобретается всего двумя потребителями, и при этом спрос первого потребителя описывается функцией $Qd_1 = 90 - P$, а спрос второго – функцией $Qd_2 = 240 - 2P$. Чему будет равна цена при величине рыночного спроса 42?

2. Как изменится спрос на товар, если изменится цена на товар-субститут: а) спрос на уголь (при росте цены на нефть); б) спрос на чай (при росте цены на кофе); в) спрос на мясо кур (при снижении цены на мясо говядины). В каком направлении сдвинется кривая спроса на эти товары, т. е. уголь, чай, мясо кур?

3. Как изменится спрос на товар, если изменится цена на товар-комплемент: а) спрос на ягоды (при росте цены на сахар); б) спрос на фотоаппараты (при росте цены на фотопленку); в) спрос на энергоемкие марки автомобилей (при росте цены на бензин). В каком направлении сдвинется кривая спроса на эти товары, т. е. ягоды, фотоаппараты, автомобили?

4. По цене $P_1 = 100$ руб. было продано 100 000 т картофеля, а когда цену повысили до $P_2 = 120$ руб., то – 80 000 т. Определите коэффициент эластичности спроса на картофель по цене.

5. В результате повышения цены товара с 5 до 7 ден. ед. объем спроса на него сократился с 9 до 7 млн шт. Определите коэффициент эластичности спроса на товар по цене.

6. При повышении цены на товар с 20000 до 40000 руб. за 1 шт. объем спроса на него сократился со 100 до 50 шт. в день. Определите, чему в этом случае будут равны коэффициент эластичности спроса на товар по цене и изменение общей выручки продавца.

7. Коэффициент эластичности спроса на данный товар по цене равен 0,8, по доходу – 0,4. В предстоящем периоде доходы населения увеличатся на 10 %, цена товара снизится на 5 %. На сколько процентов изменится объем спроса на данный товар?

8. Коэффициент эластичности спроса на данный товар по цене равен – 0,5, а по доходу + 0,9. В предстоящем периоде доходы населения увеличатся на 4 %, а цена товара уменьшится на 3 %. Как изменится объем спроса на данный товар?

9. Коэффициент перекрестной эластичности спроса на товар X по цене товара Y равна +1,5. Что вы можете сказать об этих двух товарах? О чем свидетельствует величина коэффициента эластичности?

Предложение и эластичность предложения

10. На рынке товара три производителя, предложение которых задано следующими уравнениями: $Qs_1 = 2P - 10$; $Qs_2 = 3P$; $Qs_3 = P + 5$. Определите и исследуйте эластичность во всех трех случаях.

11. На рынке товара все производители имеют одинаковые индивидуальные функции предложения $Qs = 2P - 10$. Рассчитайте коэффициент эластичности предложения товара по цене, если $P = 45$ руб. и число производителей на рынке равно: а) 20; б) 50; в) 100.

Микроэкономическое равновесие

12. Предположим, что общий объем спроса и предложения пшеницы в месяц характеризуется данными, представленными в таблице.

Таблица

$P, \$/т$	$Qd, \text{тыс. т}$	$Qs, \text{тыс. т}$
3,4	85	72
3,7	80	73

4,0	75	75
4,3	70	77
4,6	65	79
4,9	60	81

А. Какова будет равновесная цена пшеницы? Каков равновесный объем? Покажите графически.

Б. Допустим, правительством установлен потолок цены 3,7 \$ за 1 т. Какие последствия влечет данная цена? Покажите графически.

В. Допустим, правительством установлен пол цены 4,6 \$ за 1 т. Какие последствия влечет данная цена? Покажите графически.

13. Функция спроса на товар А: $Q_d = 8 - 2P$, а функция предложения: $Q_s = -7 + 3P$. Определите равновесную цену товара и равновесный объем продаж. Что произойдет, если правительство установит цену на уровне 5 руб.?

14. На рынке соевых бобов функции спроса и предложения следующие: $Q_d = 100 - 10P$; $Q_s = 20 + 5P$, где Q_d – величина спроса, кг; Q_s – величина предложения, кг; P – цена, долл. Каков будет результат при назначении правительством нижнего уровня цены в 7 долл.?

15. Спрос и предложение на рынке некоторого продукта описываются уравнениями: $Q_d = 25 - 0,2P$ и $Q_s = 4P - 80$, где Q_d – объем спроса (тыс. шт.); Q_s – объем предложения (тыс. шт.), P – цена, ден. ед. Государство вмешалось и установило минимальную цену на товар в размере 30 ден. ед. за 1 тыс. шт.

Задание 1. Выберите из предложенных ниже вариантов один правильный ответ и вставьте в предложение.

Примером рынка с таким участием государства может служить рынок _____.

Варианты: крепких спиртных напитков; товаров первой необходимости; пшеницы в сверхурожайный год; горюче-смазочных материалов.

Задание 2. Выберите из предложенных ниже вариантов два правильных ответа и вставьте в предложение.

Установление минимальной цены имеет целью помочь _____ и приведет к ситуации _____ товара на рынке.

Варианты: дефицита, потребителям, товаропроизводителям, излишка.

Задание 3. Решите задачу.

До вмешательства государства рынок характеризовался как равновесный с объемом продаж _____ тыс. шт.

16. Рынок цемента характеризуется следующими функциями спроса и предложения: $Q_d = 12 - P$; $Q_s = -3 + 2P$. Определите: 1) какая сумма налога будет собрана с продажи цемента, если государство установит 50 % налога с оборота (выручки); 2) насколько возрастет объем продажи цемента при отмене налога?

Примеры решения типовых задач

1. Товар X приобретает потребителями, принадлежащими к двум разным группам. Численность первой группы 100 чел., а второй – 200 чел. Спрос типичного потребителя, принадлежащего к первой группе, описывается функцией $Q_{d1} = 50 - P$, ко второй – $Q_{d2} = 60 - 2P$. Чему равна величина рыночного спроса при значении цены 22?

Решение. Рыночный спрос определяется как сумма индивидуальных спросов всех потребителей на рынке данного товара. Поэтому для определения величины рыночного спроса необходимо суммировать обе функции, учитывая количество потребителей в каждой группе: $100(50 - P) + 200(60 - 2P) = 5000 - 100P + 12000 - 400P = 17000 - 500P$. Подставив вместо P значение цены, равное 22, определяем величину спроса, которая составит 96.

2. Является ли предложение товара эластичным, если известно следующее:

Таблица

Рыночные данные		
Цена, руб.	1500	1700
Объем предложения, шт.	30000	34000

Решение. Определяем коэффициент эластичности предложения по цене товара с использованием следующей формулы:

$$E_s = \frac{\Delta P}{P_1 + P_2} \cdot \frac{Q_1 + Q_2}{\Delta Q}$$

Получаем, что

$$E_s = \frac{(34000 - 30000)}{(17000 - 15000)} \cdot \frac{(1500 + 1700)}{(30000 + 34000)} = \frac{4000}{200} \cdot \frac{3200}{64000} = 1.$$

Таким образом, мы имеем дело с предложением единичной эластичности по цене.

3. Функция спроса на товар $Q_d = 2500 - 200P$, а предложения – $Q_s = 1000 + 100P$. Определите равновесную цену и равновесный объем товара. Что произойдет в случае, если правительство зафиксирует цену товара на уровне 3 руб.?

Решение. В условиях рыночного равновесия объем спроса и объем предложения равны. Поэтому мы можем приравнять обе функции: $Q_d = Q_s$, т. е. $2500 - 200P = 1000 + 100P$. Решив это уравнение, найдем равновесную цену: $P^* = 5$ руб. Подставив значение цены в любую из функций, определим равновесный объем товара: $Q^* = 1500$ ед.

Если правительство зафиксирует цену товара на уровне 3 руб., объем спроса (Q_d) будет равен 1900 ед., а объем предложения (Q_s) – 1300 ед. Иначе говоря, на рынке образуется товарный дефицит, равный разнице между объемом спроса и объемом предложения: $Q_s - Q_d = 1300 - 1900 = -600$ ед.

4. Допустим, функциями спроса и предложения холодильников «Север» являются соответственно $Q_d = 400 - P$ и $Q_s = 2P - 260$, где Q_d – величина спроса на холодильники, тыс. шт.; Q_s – величина предложения холодильников, тыс. шт.; P – цена, ден. ед. Определите, к чему приведет введение налога с оборота (выручки) в размере 12,5 % от цены.

Решение. До введения налога равновесная цена товара на рынке составляла 220 ден. ед., а равновесное количество – 180 тыс. шт. (пояснения в предыдущей задаче). После введения налога в распоряжении производителя остается $7/8$ цены, что уменьшает предложение: $Q_s = 2(7/8)P - 260$. Поэтому новая цена равновесия равна 240 ден. ед., а объем продаж – 160 тыс. шт. При этом общая выручка уменьшается с 39,6 до 38,4 млн ден. ед., а выручка, оставшаяся в распоряжении производителя, – с 39,6 до 33,6 млн ден. ед.

Тема 2.2. Теория потребительского поведения

Количественная теория полезности

1. Если некто потребляет 8 единиц товара при совокупной полезности 38 ютилей и 9 единиц при совокупной полезности 45 ютилей, чему равна предельная полезность (в ютилях) 9-й потребленной единицы?

2. Заполните пустые ячейки таблицы и постройте кривые общей и предельной полезности товара.

Полезность товара

Номер единицы товара	Общая полезность	Предельная полезность
1	?	20
2	37	?
3	51	?
4	?	11
5	71	9

3. Цена товара A составляет 3 руб., цена товара B – 1,5 руб. Потребитель максимизирует удовлетворение от покупки товаров A и B . При этом он оценивает предельную полезность товара B в 60 единиц. Как потребитель оценивает предельную полезность товара A ?

4. В таблице предельная полезность каждого продукта для потребителя считается независимой от количества другого продукта. Цена продукта X составляет 2 долл., а цена продукта Y – 1 долл.

А. Изобразите кривые предельной и общей полезности блага X .

Б. Ответьте, сколько единиц каждого продукта купит потребитель при доходе в 12 долл.?

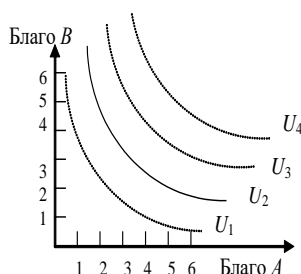
Таблица

Предельная полезность продуктов

Продукт X		Продукт Y	
номер единицы	предельная полезность	номер единицы	предельная полезность
1	40	1	22
2	35	2	20
3	30	3	18
4	25	4	16
5	20	5	14
6	15	6	12
7	10	7	10
8	5	8	8

Сравнительная теория полезности

5. На рисунке представлена карта кривых безразличия.



А. Каков экономический смысл кривой безразличия?

Б. Что означает форма и положение кривой U_2 , т. е. ее отрицательный наклон и выпуклость по отношению к началу координат?

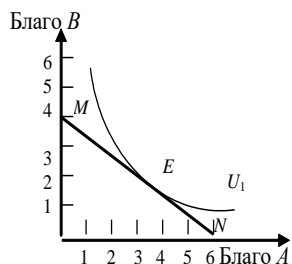
В. Что означают кривые безразличия, расположенные выше и ниже U_2 ?

Г. Могут ли пересекаться кривые безразличия?

Рис. Карта кривых безразличия

6. Допустим, некий потребитель считает, что ему одинаково полезно еженедельно выпивать как 8 стаканов молока и 3 стакана кефира, так и 6 стаканов молока и 4 стакана кефира. Чему в этом случае равна предельная норма замещения кефира молоком?

7. На рисунке представлены кривая безразличия и бюджетная линия.



А. Каков экономический смысл бюджетной линии MN ? Чем определяется ее наклон? Если благо B подешевеет, как изменится наклон MN ?

Б. Каковы возможности потребления в каждой точке на бюджетной линии?

В. Что означает для потребителя касание кривой безразличия U_1 и MN в точке E ?

Г. Возможно ли касание U_1 линией MN в другой точке? Какие условия должны при этом измениться?

Д. Как можно выразить условия потребительского равновесия с помощью уравнения?

Рис. Касание кривой безразличия бюджетной линии

8. Потребитель имеет доход 3000 руб. На рисунке показаны две бюджетные линии и соответствующие им кривые безразличия.

А. Определите цену товара Y .

Б. Определите координаты двух точек линии спроса данного потребителя на товар X .

В. Напишите уравнения обеих бюджетных линий.

Г. Каков был бы доход потребителя, если бы цена товара Y равнялась 100 руб.?

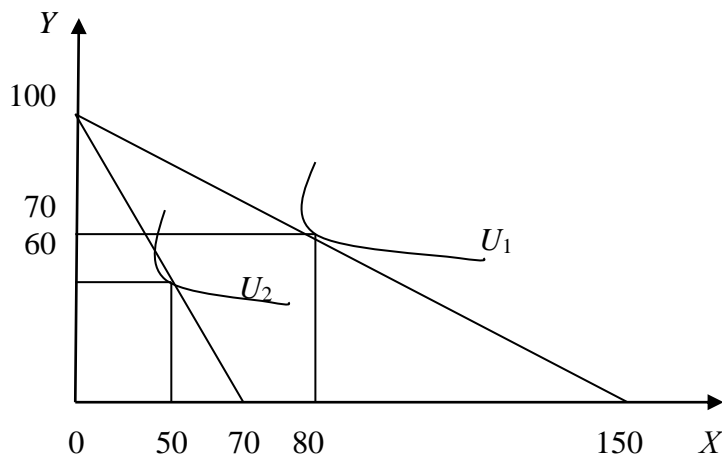


Рис. Ситуации равновесия потребителя

Эффекты спроса

9. На рис. 8 представлена кривая спроса.

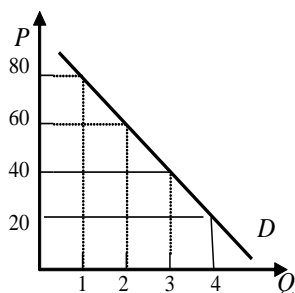


Рис. Кривая спроса

А. Какова рыночная цена первой, второй и третьей единиц блага при объеме рыночного спроса в 4 единицы блага?

Б. По какой максимальной цене потребитель оценивает каждую дополнительную единицу блага?

В. Сформулируйте понятие «излишек потребителя» и определите его величину при покупке 2, 3 и 4 единиц блага.

10. Функция спроса на товар задана уравнением $Q_d = 50 - 2P$, а функция предложения уравнением $Q_s = 5 + 3P$. Определите величину излишка потребителя.

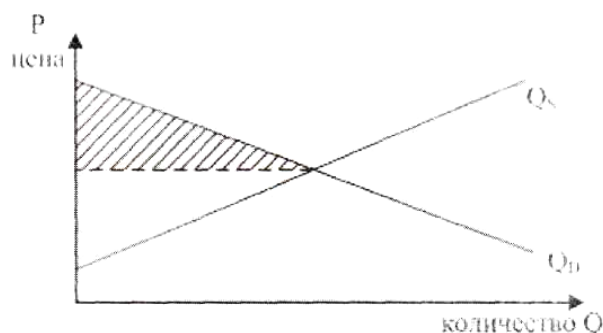


Рис. 9. Излишек потребителя

Примеры решения типовых задач

1. Используя данные рисунка, определите излишек потребителя при покупке трёх единиц блага.

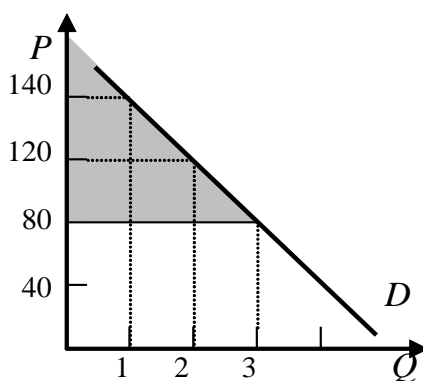


Рис. Излишек потребителя

Решение. На рисунке излишек потребителя – это окрашенная область, ограниченная сверху кривой спроса, а снизу – линией рыночной цены. Чем ниже цена, тем больше величина излишка потребителя.

При покупке трех единиц товара излишек потребителя составит:
 $(140 + 120 + 80) - (80 + 80 + 80) = 100$ ден. ед.

Примеры решения типовых задач

2. Представим гипотетическую ситуацию. Вы пришли в магазин за покупками, имея определенное количество денег (350 руб.). В магазине имеется два интересующих вас блага: благо *A* и благо *B*, цены которых соответственно равны 50 и 100 руб.

Таблица

Информация по предпочтениям покупателя

Номер единицы блага	Благо <i>A</i>		Благо <i>B</i>	
	MU_A	MU_A/P_A	MU_B	MU_B/P_B
1	5		9	
2	4		6	
3	3		5	
4	2		3	
5	1		1	
6	0,5		0,8	

Решение. Рассчитаем отношение предельной полезности к цене для каждого из благ.

Таблица

Отношение предельной полезности к цене для каждого из благ

Номер единицы блага	Благо A ($P_A = 50$ руб.)		Благо B ($P_B = 100$ руб.)	
	MU_A	MU_A/P_A	MU_B	MU_B/P_B
1	5	0,1	9	0,09
2	4	0,08	6	0,06
3	3	0,06	5	0,05
4	2	0,04	3	0,03
5	1	0,02	1	0,01
6	0,5	0,01	0,8	0,008

Второй закон Г. Госсена гласит, что при максимизации общей полезности отношения предельных полезностей к цене для каждого из благ должны быть равны. Из табл. 9 видно, что данное условие соблюдается при комбинациях: 1) $3A + 2B$; 2) $6A + 5B$.

Проверим достаточность располагаемых средств для приобретения каждой из этих комбинаций:

1) необходимый бюджет = $3 \cdot 50 + 2 \cdot 100 = 350$;

2) необходимый бюджет = $6 \cdot 50 + 5 \cdot 100 = 800$.

Таким образом, при комбинации $3A + 2B$ общая полезность от покупки и потребления двух благ окажется максимальной.

3. На перемене студент решает выпить сок и/или съесть 1–2 порции салата. Проанализируйте его бюджетные возможности, если стакан сока стоит 50 руб., порция салата – 100 руб., а денежные средства, которые он готов потратить на еду, ограничиваются 200 руб.

Решение. Если студент потратит все деньги на сок, то он сможет приобрести 4 стакана ($200 : 50 = 4$), если же он все деньги потратит на салаты, то сможет максимум купить 2 порции ($200 : 100 = 2$).

Отложим на графике полученные точки и соединим их прямой, получим бюджетную линию. Совокупность потребительских наборов, лежащих левее и ниже данной прямой, будет являть собой бюджетную область рассматриваемого потребителя.

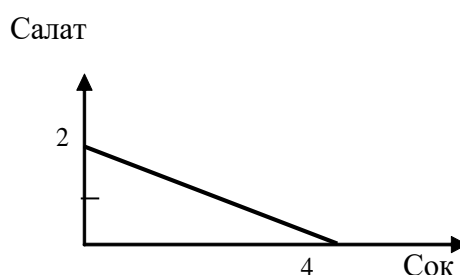


Рис. Бюджетная линия

Тема 2.3. Производство экономических благ. Выручка, издержки и прибыль предприятия

1. Если производственная функция определяется уравнением $Q = 100 + \quad + 12K + 10L$, то какой вид имеют уравнения предельного продукта капитала и предельного продукта труда?

2. Заполните пустые ячейки табл. 10. На основе имеющихся данных изобразите кривые TP_L , MP_L , AP_L . Объясните действие закона убывающей отдачи.

Таблица

Общие, предельные и средние продукты труда

K	L	TP_L	MP_L	AP_L
10	0	0		
10	1	15		
10	2	40		
10	3	63		
10	4	76		
10	5	85		
10	6	90		
10	7	91		
10	8	88		

3. Заполните пропуски в таблице

Таблица

Общие, предельные и средние продукты труда

Объем применения переменного ресурса	Общий выпуск продукции	Предельный продукт	Средний продукт
3	9	-	?
4	?	30	?
5	140	?	?
6	?	?	25

4. Фирма использует в производстве товара капитал (K) и труд (L), при этом $MP_K = 8$, а $MP_L = 20$. Цены единиц факторов производства: $P_K = 4$, $P_L = 10$. Является ли оптимальным использование ресурсов фирмой с точки зрения минимизации издержек?

5. В производстве некоего вида товара требуется два фактора: труд и земля. В каких из нижеперечисленных случаев достигается минимизация издержек?

Таблица

Предельные продукты и цены факторов производства

Случай	Предельный продукт земли	Цена земли	Предельный продукт труда	Цена труда
1	6	2	9	3
2	16	8	15	5
3	9	2	8	2
4	20	5	16	4

6. Предположим, что конкурирующая фирма использует 2 фактора в производственном процессе: труд и капитал. Предельный продукт труда составляет 10 ед. продукции, а предельный продукт капитала – 25 ед. Чему будет равна цена ед. капитала, если цена труда равна 5 ден. ед. и предприятие максимизирует прибыль?

7. Предположим, что производительность труда и капитала равны значениям, указанным в табл. 13. Цена единицы продукции, производимой с помощью этих факторов производства, равна 1\$. Цена единицы труда составляет 2\$, цена единицы капитала – 3\$. Определите, каково соотношение труда и капитала, обеспечивающее предприятию: а) минимальные издержки; б) максимальную прибыль?

Цены и предельные продукты капитала и труда

K	MP_K	MRP_K	MRP_K/P_K	L	MP_L	MRP_L	MRP_L/P_L
1	24			1	22		
2	21			2	18		
3	18			3	16		
4	15			4	14		
5	9			5	12		
6	6			6	8		
7	3			7	2		
8	1			8	1		

8. Заполните пустые ячейки табл. 14.

Таблица 14

Определение предельного продукта труда в денежном выражении

Единицы труда	Совокупный продукт	Предельный продукт	Цена, руб.	Совокупный доход	Предельный продукт в денежной форме, руб.
1	10		5		
2	19		5		
3	27		5		
4	34		5		
5	40		5		
6	45		5		
7	49		5		
8	52		5		
9	54		5		
10	55		5		

9. В нижеприведенных примерах MRP_L и MRP_K – величины предельных продуктов в денежном выражении труда и капитала, а P_L и P_K – цены на них. Определите, соответствуют ли в каждом случае условия для достижения предприятием максимальной прибыли. Если нет, то укажите, какие ресурсы следует использовать в большем или меньшем количестве.

А. $MRP_L = 8\$$; $P_L = 4\$$; $MRP_K = 8\$$; $P_K = 4\$$.

Б. $MRP_L = 10\$$; $P_L = 12\$$; $MRP_K = 14\$$; $P_K = 9\$$.

В. $MRP_L = 6\$$; $P_L = 6\$$; $MRP_K = 12\$$; $P_K = 12\$$.

Г. $MRP_L = 12\$$; $P_L = 26\$$; $MRP_K = 16\$$; $P_K = 19\$$.

10. Дана производственная функция: $Q = 7x_1 + 4x_2 - 3$. Цена выпускаемой продукции равна 5. Найдите: а) предельный продукт факторов x_1 и x_2 ; б) предельный доход факторов x_1 и x_2 ; в) предельную норму технологического замещения фактора x_1 фактором x_2 .

11. Что собой представляет изокванта? Назовите и поясните свойства изокванты. Каких видов она бывает? Постойте изокванту по следующим данным: $3x_1 + 5x_2 = 15$.

12. Объем производства увеличивается. Проследите, как изменяются общие, постоянные, переменные и др. издержки. Что вы понимаете под этими издержками? Заполните таблицу, показав, как рассчитываются все виды издержек.

Таблица

Определение различных видов издержек производства

Выпуск продукции (в шт.) Q	Общие издержки TC	Общие постоянные издержки TFC	Общие переменные издержки TVC	Средние общие издержки ATC	Средние постоянные издержки AFC	Средние переменные издержки AVC	Предельные издержки MC
0	20						
1	30						
2	50						
3	80						
4	120						
5	170						

13. Заполните пустые ячейки таблицы

Таблица

Определение различных видов издержек производства

Q	FC	VC	TC	AFC	AVC	ATC	MC
0	60	0					
1	60	45					
2	60	85					
3	60	120					
4	60	150					
5	60	185					
6	60	225					
7	60	270					
8	60	325					
9	60	390					
10	60	465					

А. Изобразите кривые FC , VC , TC . Объясните, каким образом закон убывающей отдачи воздействует на форму кривых VC и TC .

Б. Изобразите кривые AFC , AVC , ATC , MC . Объясните, почему кривая MC пересекает кривые ATC и AVC в точках их минимума?

14. В краткосрочном периоде фирма производит 500 ед. продукции. Средние переменные издержки – 20 руб., средние постоянные издержки – 5 руб. Чему будут равны общие издержки?

15. В краткосрочном периоде фирма производит 500 ед. продукции. Средние переменные издержки составляют 2 долл., средние постоянные издержки – 0,5 долл. Чему будут равны общие издержки?

Примеры решения типовых задач

1. Заполните пропуски в таблице, отражающей зависимость результативности производства от объема используемого труда.

Таблица

Зависимость результативности производства от объема используемого труда

Объем труда, L	Объем выпуска, Q	Предельный продукт труда, MP_L	Средний продукт труда, AP_L
1	?	?	1000
2	?	1000	?

3	2790	?	?
4	?	610	?
5	?	?	770

Решение. Предельный продукт труда, или предельная производительность труда – это количество экономического блага, произведенное при использовании дополнительной единицы труда. Его величина определяется по формуле $MP_L = \Delta Q / \Delta L$.

Если известен MP_L , то $\Delta Q = MP_L \cdot \Delta L$, а $Q_1 = Q_0 + \Delta Q$.

Средний продукт, или средняя производительность, труда – это количество экономического блага, приходящееся на единицу труда. Его величина определяется по формуле $AP_L = Q / L$.

Если известен AP_L , то $Q = AP_L \cdot L$.

Сделаем необходимые расчёты и заполним пропуски в табл.

Таблица

Зависимость результативности производства от объема используемого труда

Количество труда, L	Объем выпуска, Q	Предельный продукт труда, MP_L	Средний продукт труда, AP_L
1	1000	-	1000
2	2000	1000	1000
3	2790	790	930
4	3400	610	850
5	3850	450	770

2. Производственные функции фирм A и B заданы соответствующими уравнениями: $Q_A = 7K^2 + 8L^2 - 5KL$ и $Q_B = 2KL^2 + 400$, где K – количество единиц оборудования; L – количество труда рассматриваемых фирм. У какой фирмы предельная производительность труда выше, если на обоих производствах используется 5 ед. оборудования и 10 ед. труда?

Решение. Предельная производительность труда по фирме A :

$MP_L = Q_A'(L) = 16L - 5K$. При $L = 10$ ед., $K = 5$ ед.: $MP_L = 16 \cdot 10 - 5 \cdot 5 = 185$.

Предельная производительность труда по фирме B :

$MP_L = Q_B'(L) = 4KL$. При $L = 10$ ед., $K = 5$ ед.: $MP_L = 4 \cdot 5 \cdot 10 = 200$.

Таким образом, у фирмы B предельная производительность труда выше.

Задача 3. Вы создали собственную фирму. По окончании года, по расчетам бухгалтера, прибыль составила 8 млн руб. Насколько прибыльным оказался ваш бизнес, с вашей точки зрения, принимая во внимание тот факт, что вам пришлось оставить работу, которая приносила ежегодный доход в 3 млн руб. Кроме того, для создания фирмы вы вложили собственные денежные средства в размере 10 млн руб. Ставка процента составляет 20 % годовых. Будете ли вы иметь экономическую прибыль и чему она будет равна?

Решение. Экономическая прибыль = бухгалтерская прибыль – внутренние (неявные) издержки.

Внутренние (неявные) издержки = $3 + 10 \cdot 0,2 = 5$ млн руб.

Экономическая прибыль = $8 - 5 = 3$ млн руб.

Задача 4. Задана зависимость валовых издержек предприятия (TC) от выпуска продукции (Q).

Таблица

Зависимость валовых издержек предприятия от выпуска продукции

Выпуск продукции	0	1	2	3	4	5	6
Валовые издержки	60	100	130	155	190	245	335

Рассчитайте: постоянные (FC), переменные (VC), предельные (MC), средние общие (ATC), средние постоянные (AFC), средние переменные (AVC) издержки.

Решение. Постоянные издержки (FC) – это издержки, величина которых не изменяется при изменении объема производства. $FC = TC$ при $Q = 0$.

Переменные издержки (VC) – это издержки, величина которых изменяется при изменении объема производства. $VC = TC - FC$.

Средние издержки (ATC) – это издержки на производство единицы экономического блага. $ATC = TC/Q$.

Средние постоянные издержки: $AFC = FC/Q$.

Средние переменные издержки: $AVC = VC/Q$.

Предельные издержки (MC) – это издержки, связанные с производством дополнительной единицы продукции. $MC = \Delta TC/\Delta Q$.

Сделаем необходимые расчёты и запишем все данные в табл.

Таблица

Определение издержек производства

Q	TC	FC	VC	MC	ATC	AFC	AVC
0	60	60	0	–	–	–	–
1	100	60	40	40	100,0	60	40,0
2	130	60	70	30	65,0	30	35,0
3	155	60	95	25	51,7	20	31,7
4	190	60	130	45	47,5	15	32,5
5	245	60	185	55	49,0	12	37,0
6	335	60	275	90	55,8	10	45,8

Задача 5. Предприятие находится в условиях совершенной конкуренции. Цена продукции, создаваемой фирмой, установилась на уровне 10 руб. Зависимость валовых издержек от выпуска продукции представлена в таблице. Какой объем производства выберет предприятие, максимизирующее прибыль?

Таблица

Зависимость валовых издержек от выпуска продукции

Выпуск продукции	10	11	12	13	14	15
Валовые издержки	80	86	93	102	112	125

Решение. Конкурентное предприятие постоянно старается пребывать в состоянии равновесия, которому соответствует оптимальный объем производства, обеспечивающий максимальную экономическую прибыль или минимальные убытки. Экономическая прибыль (убытки) = $TR - TC$. Если $TR > TC$, то главной целью предприятия является максимизация экономической прибыли, если $TR < TC$, то минимизация убытков.

Условием равновесия предприятия является равенство предельных издержек и предельного дохода, т. е. $MC = MR$. В условиях совершенной конкуренции $MR = P$. Поэтому для решения задачи будем учитывать условие: $P = MR$.

Определим предельные издержки по формуле $MC = \Delta TC/\Delta Q$, где Q – объем выпуска, TC – валовые издержки. Запишем полученные данные в таблице

Таблица

Зависимость предельных издержек от выпуска продукции

Выпуск продукции	10	11	12	13	14	15
Предельные издержки	–	6	7	9	10	12

Таким образом, объем производства, который выберет предприятие, максимизирующее прибыль, равен 14 ед., так как при данном объеме достигается равенство цены продукции и предельных издержек.

Тема 2.4. Поведение предприятия в условиях различных рыночных структур

Предприятие в условиях совершенной конкуренции

1. Предприятие находится в условиях совершенной конкуренции. Цена установилась на уровне 10 руб. Зависимость общих затрат от выпуска продукции представлена в таблице

Таблица

Зависимость общих затрат от выпуска продукции

Q	TC
10	80
11	86
12	93
13	102
14	113
15	125

Какой объем производства выберет это предприятие, если оно максимизирует прибыль?

2. Заполните пустые ячейки таблицы. Определите:

а) какой объем производства обеспечивает конкурентному предприятию максимальную экономическую прибыль;

б) не обнаруживает ли динамика экономических показателей развития данного предприятия действие закона убывающей отдачи;

в) при каком соотношении MR и MC данное предприятие примет решение о прекращении наращивания объемов производства.

Таблица

Определение оптимального объема производства

Q	P	TR	TC	$TR - TC$	MR	MC
0	40		50			
1	40		100			
2	40		128			
3	40		148			
4	40		162			
5	40		180			
6	40		200			
7	40		222			
8	40		260			
9	40		305			
10	40		360			
11	40		425			

3. Кривая долгосрочных средних общих издержек фирмы ($LATC$), функционирующей в некоторой отрасли, имеет следующий вид:

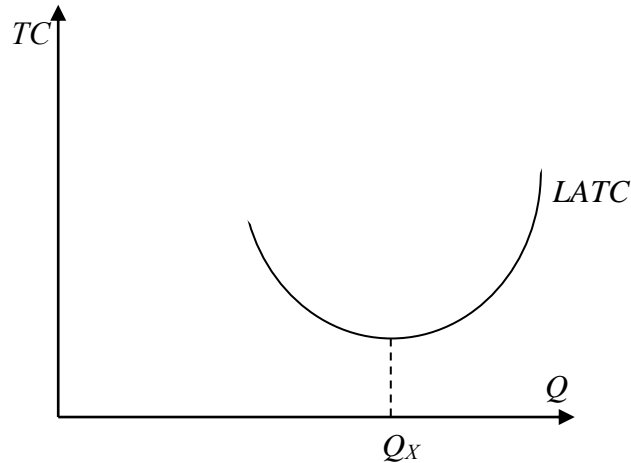


Рис. Кривая долгосрочных средних общих издержек фирмы

и задана функцией $LATC = Q^2 - 4Q + 14$, где Q – количество продукции. Каждая единица продукции в краткосрочном периоде реализуется по цене 20 ден. ед.

Задание 1. Выберите из предложенных ниже вариантов один правильный ответ и вставьте в предложение.

Фирмы, работающие на таком рынке, функционируют в условиях _____ .

Варианты: совершенной конкуренции; монополистической конкуренции; олигополии; монополии.

Задание 2. Выберите из предложенных ниже вариантов не менее двух правильных ответов и вставьте в предложение.

Форма кривой долгосрочных средневаловых издержек определяется _____ и до точки Q_x иллюстрирует действие _____ .

Варианты: эффекта масштаба производства; отрицательного эффекта масштаба производства; закона убывающей отдачи; положительного эффекта масштаба производства.

Задание 3. Решите задачу.

Цена в долгосрочном периоде установится на уровне _____ ден. ед.

4. Фирма, функционирующая на рынке совершенной конкуренции, выпекает 4 млн буханок хлеба в месяц. Если средние переменные издержки составляют 2,5 руб., а средние постоянные издержки – 0,5 руб., то какую прибыль фирма получит за месяц при цене 3,5 руб. за буханку?

Предприятие в условиях несовершенной конкуренции

5. Функция спроса монополиста имеет вид $P = 40 - 4Q$, а функция совокупных издержек $TC = 5Q^2 + 4Q + 750$. Определите объем производства (в тыс. ед.) фирмы в условиях краткосрочного равновесия.

6. Спрос на продукцию монополизированной отрасли описывается функцией $Q = 200 - P$, а восходящий отрезок кривой предельных издержек выражен функцией $MC = 5Q - 10$. При какой цене монополист обеспечит себе максимальную экономическую прибыль?

7. Функция рыночного спроса имеет вид $P = 42 - Q$, а функция совокупных издержек фирмы $TC = Q^2 + 2Q + 35$. Определите оптимальный объем производства и цену в условиях совершенной конкуренции и чистой монополии.

8. Предприятие-монополист, у которого постоянные издержки равны 7500 тыс. руб., запланировало на следующий год следующие показатели:

Таблица

Показатели предприятия-монополиста

P , руб./шт.	400	375	350	325	300
Q , тыс. шт.	40	50	70	95	105
TC , тыс. руб.	17500	19700	22800	26000	28000

Определите наиболее выгодные для предприятия P и Q с помощью двух методов: сопоставление TR и TC , сопоставление MR и MC . Дайте графическую иллюстрацию полученным результатам.

9. Функция спроса на продукцию монополиста имеет вид $P = 14 - 5Q$, а функция совокупных издержек – $TC = 2Q^2 + 80$. Определите коэффициент рыночной власти данной фирмы.

10. Среди участников отраслевого рынка представлены 4 компании, которые занимают следующие доли: 10, 20, 32 и 38 %. Определите индекс концентрации данной отрасли.

Примеры решения типовых задач

1. Если общие издержки производства описаны в таблице, то какой объем производства выберет фирма в условиях совершенной конкуренции при сложившейся цене одной ед. в 60 руб. и размере постоянных издержек 60 руб.?

Таблица

Зависимость общих затрат от выпуска продукции

Q	1	2	3	4	5	6
TC	100	130	170	222	281	351

Решение. Заполним таблицу данными о предельных издержках, рассчитав их по формуле $MC = \Delta TC / \Delta Q$.

Таблица

Зависимость общих и предельных затрат от выпуска продукции

Q	1	2	3	4	5	6
TC	100	130	170	222	281	351
MC	40	30	40	52	59	70

Фирма – совершенный конкурент – выберет такой объем производства, при котором предельные издержки не превышают цену (равны или чуть ниже ее уровня). Отсюда находим объем производства: он равен 5 ед. Выручка составит 300 руб. = 5 ед. · 60 руб., а затраты 281 руб. Отсюда прибыль равна 19 руб.

2. На рынке в условиях совершенной конкуренции действуют 10 фирм, общие издержки которых описываются одинаковой функцией $TC = Q^2 - 10Q + 35$. Рыночный спрос задан функцией $Q = 110 - P$. Найти равновесную цену (P^*) и объем производства (Q^*) для каждой из этих фирм.

Решение. Определим предельные издержки как первую производную общих издержек: $MC = 2Q - 10$. Учитывая, что $MC = P$, рассчитаем индивидуальное предложение каждой из фирм: $P = 2Q - 10$; $Q = 0,5P + 5$. Рыночное предложение: $Q = 10(0,5P + 5) = 5P + 50$. Условием равновесия является равенство спроса и предложения: $110 - P = 5P + 50$; $P^* = 10$; $Q^* = 100$; объем производства отдельной фирмы $Q = 100/10 = 10$.

3. Функция спроса монополиста имеет вид $P = 50 - 10Q$, а функция совокупных издержек $TC = 5Q^2 + 20Q + 5$. Определите объем производства, обеспечивающий фирме максимальную прибыль.

Решение. Поскольку условием максимизации прибыли является равенство предельных издержек и предельных доходов, определим их величину и приравняем друг к другу.

Предельные издержки выводятся из функции совокупных издержек: $MC = TC'(Q) = 10Q + 20$.

Предельные доходы выводятся из функции совокупных доходов и функции спроса: $TR = P \cdot Q = (50 - 10Q)Q = 50Q - 10Q^2$; $MR = TR'(Q) = 50 - 20Q$.

Приравняем полученные функции предельных издержек и предельных доходов и определим величину оптимального объема производства: $10Q + 20 = 50 - 20Q$; $30Q = 30$; $Q^* = 1$ тыс. ед.

Оптимальная цена выводится из функции спроса:

$$P = 50 - 10Q = 50 - 10 \cdot 1; P^* = 40 \text{ руб.}$$

4. Функция спроса монополиста имеет вид $P = 5000 - 17Q$, функция совокупных издержек – $TC = 75000 + 200Q - 17Q^2 + Q^3$. Определить: объем производства, обеспечивающий фирме максимальную прибыль; оптимальную рыночную цену; величину совокупной прибыли.

Решение. Условием максимизации прибыли является $MC = MR$. Найдем MC и MR из данных уравнений:

$$1. TR = PQ = (5000 - 17Q)Q = 5000Q - 17Q^2.$$

$$MR = (TR)' = dTR/dQ = 5000 - 34Q.$$

$$2. MC = (TC)' = dTC/dQ = 200 - 34Q + 3Q^2.$$

$$3. MC = MR; 200 - 34Q + 3Q^2 = 5000 - 34Q; 3Q^2 = 4800; Q^* = 40.$$

Оптимальный объем производства равен 40. Оптимальная рыночная цена находится путем подстановки оптимального объема производства (Q^*) в функцию спроса: $P = 5000 - 17Q$; $P = 5000 - 17 \cdot 40 = 4320$ руб.

Совокупная прибыль может быть найдена как разница между TC и TR при $Q^* = 40$. Прибыль = $TR - TC = 52000$ руб.

2. На рынке кондитерских изделий России конкурируют российские и зарубежные производители. Доля рынка представлена в таблице.

Таблица
Российские и зарубежные производители на рынке
кондитерских изделий России

Компания	Доля рынка по стоимости, в %
<i>Nestle</i>	25,2
Объединенные кондитеры, в т. ч.	18,0
кондитерский концерн «Бабаевский»	8,4
фабрика «Красный октябрь»	6,0
фабрика «Рот Фронт»	3,6
<i>Kraft Foods</i>	12,9
<i>Mars</i>	11,2

Среди участников рынка шоколадной продукции важное место занимает кондитерский холдинг «Объединенные кондитеры», созданный в 2005 году. Индекс концентрации крупнейших иностранных корпораций, производящих кондитерские изделия, на российском рынке составляет более _____ %. (Ответ запишите с точностью до десятых).

Решение. Степень концентрации (индекс) рассчитывается как сумма рыночных долей крупнейших продавцов, действующих на рынке данного товара: $I = \sum S_i$, где S – рыночная доля производства (продаж) каждого предприятия отрасли. Из табл. 29 видно, что *Nestle*, *Kraft Foods*, *Mars* производят более 10 % каждая. Их суммарная доля составит: $I = 25,2 + 12,9 + 11,2 = 49,3$.

Раздел 3. МАКРОЭКОНОМИКА

Тема 3.1. Национальная экономика: цели и результаты развития

Система национальных счетов и её показатели

1. При производстве автомобилей на сумму 3,5 млн руб. фирма использовала полуфабрикаты на сумму 1 млн руб., выплатила рабочим заработную плату в размере 2 млн руб. Кроме того, она зачислила в амортизационный фонд 300 тыс. руб. Чему равна добавленная стоимость?

2. Производство одного трикотажного изделия проходит несколько этапов и на каждом этапе имеет свою стоимость: 1) овцеводческая ферма – 50 ден. ед.; 2) шерстеперерабатывающая фабрика – 100 ден. ед.; 3) трикотажное ателье – 200 ден. ед.; 4) предприятие оптовой торговли – 250 ден. ед.; 5) предприятие розничной торговли – 350 ден. ед. Найдите: стоимость конечного продукта, суммарную добавленную стоимость, величину исключаемого повторного счёта при расчёте ВВП.

3. Предположим, что продажные цены материалов и продукции для производства шерстяного костюма составили: шерсть – 60 ден. ед., шерстяная ткань – 100 ден. ед., костюм (цена производителя) – 125 ден. ед., костюм (оптовая цена) – 175 ден. ед., костюм (розничная цена) – 250 ден. ед. Найдите: стоимость конечного продукта, суммарную добавленную стоимость, величину исключаемого повторного счёта при расчёте ВВП.

4. На основании имеющихся статей расходов и доходов страны определите валовой национальный продукт по расходам, чистый национальный продукт, национальный доход, личный доход.

Показатели	Значения, млрд руб.
1. Государственные закупки товаров и услуг	70
2. Конечное потребление населения	220
3. Доходы от собственности	30
4. Чистый экспорт	34
5. Амортизационные отчисления	25
6. Дивиденды	10
7. Зарботная плата наемных работников	200
8. Косвенные налоги на бизнес	15
9. Чистые внутренние инвестиции	28
10. Трансфертные выплаты	10
11. Налоги на доходы корпораций	28
12. Проценты на вложенный капитал	12
13. Прибыли корпораций	60
14. Рента	15

5. Определите личный располагаемый доход при наличии следующих данных (в ден. ед.): национальный доход – 3000, взносы на социальные нужды – 400, налоги на прибыль корпораций – 140, нераспределенная прибыль – 60, трансфертные платежи – 180, дивиденды – 40, подоходный налог – 20, налог на имущество физических лиц – 15.

6. Определите ВВП исходя из следующих данных (в ден. ед.): личные потребительские расходы – 300, зарплата наемных работников – 220, амортизация – 20, чистый экспорт – 15, прибыли корпораций – 55, госзакупки товаров и услуг – 60, чистые инвестиции – 28.

7. Определите чистый валовой продукт исходя из следующих данных (в ден. ед.): зарплата наемных работников – 300, арендная плата – 10, процент – 20, доход от собственности – 200, прибыль корпораций – 70, косвенные налоги – 16, амортизация – 13.

8. Известны следующие данные (в ден. ед.): ВНП – 5000, потребительские расходы – 3200, государственные расходы – 900, экспорт – 350, чистый экспорт – 80, амортизация – 150, косвенные налоги – 150. Найти: валовые инвестиции, величину импорта, чистый национальный продукт, национальный доход.

9. Известны следующие данные (в ден. ед.): государственные закупки – 57, личные потребительские расходы – 1810, экспорт – 367, импорт – 338, валовые инвестиции – 437, амортизация – 307, зарплата – 1442, рента – 33, процент на капитал – 201, косвенные налоги – 275, чистый факторный доход – 25. Найти валовой национальный продукт (ВНП).

10. Определите чистый национальный продукт (ЧНП) исходя из следующих данных: личные потребительские расходы – 255, зарплата наемных работников – 230, амортизация – 22, чистый экспорт – 5, прибыли корпораций – 56, госзакупки товаров и услуг – 70, чистые инвестиции – 38, трансферты – 15, чистый факторный доход – 3.

11. Известны следующие данные (в ден. ед.): государственные расходы – 70; потребительские расходы – 200; экспорт – 40; импорт – 30; валовые инвестиции – 100; амортизация – 30; зарплата – 170; рента – 50; процент на капитал – 80; косвенные налоги – 40; чистый факторный доход – 10. Найти чистый национальный продукт (ЧНП).

12. ВВП страны равен 4000 ден. ед., потребление – 2500, инвестиции – 400, государственные расходы – 1200, экспорт – 200. Чему равна величина импорта?

13. ВВП страны равен 5000 ден. ед., потребительские расходы – 3200, государственные расходы – 900, чистый экспорт – 80. Рассчитайте величину валовых инвестиций.

Индексы цен

14. Если номинальный ВВП страны за 2010 год составил 5 млрд ден. ед., а дефлятор ВВП в 2010 году равен 1,05, то реальный ВВП составил _____ млрд ден. ед.

15. Если номинальный ВВП страны за 2010 год равен 64 млрд ден. ед., а темп инфляции в 2010 году – 28 %, то реальный ВВП составил _____ млрд ден. ед.

16. В 1990 году номинальный ВВП составил 300 млрд долл. Через год дефлятор ВВП увеличился в 1,2 раза, а реальный ВВП вырос на 10 %. Определите номинальный ВВП в 1991 году, если 1990 год – базовый.

17. Предположим, что номинальный ВВП увеличился с 500 до 600 млрд долл., а дефлятор ВВП – со 125 до 150 %. Чему равна величина реального ВВП?

18. Допустим, что в экономике производится и потребляется три товара. Определите индекс потребительских цен в 2006 году, если 2005 год – базисный.

Товар	2005 год		2006 год	
	объем выпуска	цена	объем выпуска	цена
А	1500	4	1200	8
Б	1200	6	0	10
В	1200	10	1500	6

19. В экономике производятся только три товара: груши, гитары и гетры. Рассчитайте реальный ВВП и дефлятор ВВП в 2003 году, приняв за базовый 2002 год.

Товар	2002 год		2003 год	
	объем выпуска	цена	объем выпуска	цена
Груши	3	20	3	25
Гитары	35	6	40	5
Гетры	14	10	15	8

20. В стране производится только два товара: чай и кофе. Подсчитайте индекс Фишера 2003 года, приняв за базовый 2002 год.

Товар	2002 год		2003 год	
	объем выпуска	цена	объем выпуска	цена
Чай	1100	9	1000	6
Кофе	1200	4	1500	10

21. Рассчитайте дефлятор ВВП, если были произведены огурцы, помидоры и кабачки в количестве 100, 75 и 50 т соответственно и проданы по цене 100, 150 и 75 ден. ед. за 1 кг. В предыдущем году цены были: 60, 90 и 80 ден. ед. за 1 кг соответственно.

Межотраслевой баланс

22. Пусть по экономике страны, которая состоит только из трех отраслей, для отчетного года построен межотраслевой баланс и рассчитаны коэффициенты прямых затрат. Определить конечный спрос на продукцию трех отраслей.

Отрасль экономики	Коэффициенты прямых затрат продукции i -й отрасли на единицу продукции j -й отрасли (a_{ij})			Конечный спрос (y_{ij})	Выпуск (x_{ij})
	отрасль 1	отрасль 2	отрасль 3		
1	$a_{11}=0,250$	$a_{12}=0,400$	$a_{13}=0,083$	$y_1 = ?$	$x_1 = 140$
2	$a_{21}=0,140$	$a_{22}=0,120$	$a_{23}=0,100$	$y_2 = ?$	$x_2 = 110$
3	$a_{31}=0,800$	$a_{32}=0,600$	$a_{33}=0,133$	$y_3 = ?$	$x_3 = 420$

23. Пусть по экономике страны, которая состоит только из двух отраслей, для отчетного года построен межотраслевой баланс и рассчитаны коэффициенты прямых затрат. Определить конечный спрос на продукцию двух отраслей.

Отрасль экономики	Коэффициенты прямых затрат продукции i -й отрасли на единицу продукции j -й отрасли (a_{ij})		Конечный спрос (y_{ij})	Выпуск (x_{ij})
	отрасль 1	отрасль 2		
1	$a_{11}=0,2$	$a_{12}=0,3$	$y_1 = ?$	$x_1 = 476$
2	$a_{21}=0,5$	$a_{22}=0,5$	$y_2 = ?$	$x_2 = 836$

24. В экономике, состоящей из трех отраслей, технология производства характеризуется коэффициентами прямых затрат a_{ij} , представленными в таблице. При полном использовании производственных мощностей отрасль I может произвести 717,51; отрасль II – 1338,98; отрасль III – 1389,83 ед. продукции. Каков должен быть спрос на конечную продукцию этих отраслей, чтобы их производственные мощности использовались полностью?

Отрасль	I	II	III
I	0,1	0,2	0,2
II	0,3	0,2	0,4
III	0,3	0,4	0,1

Примеры решения типовых задач

1. Предположим, что имеется четырехстадийное производство, конечный продукт которого – 1 кг хлеба: 1-я стадия – агропитомник продает агрофирме выращенные семена пшеницы и удобрения для производства зерна за 10 ден. ед.; 2-я стадия – агрофирма производит зерно, затрачивая при этом 60 ден. ед., и продает его за 70 ден. ед.; 3-я стадия – мельница покупает у агрофирмы зерно, производит муку, затратив 30 ден. ед., и продает ее пекарне за 100 ден. ед.; 4-я стадия – пекарня выпекает хлеб, прибавив к стоимости муки 50 ден. ед., и продает его магазину за 150 ден. ед. Магазин, в свою очередь, продает 1 кг хлеба населению за 170 ден. ед. Найдите: стоимость конечного продукта, суммарную добавленную стоимость, величину исключаемого повторного счёта при расчёте ВВП.

Решение. В качестве конечного продукта в данном случае выступает 1 кг хлеба, который приобретают потребители и используют его по назначению – употребляют в пищу. Его стоимость – 170 ден. ед.

Суммарная добавленная стоимость равна стоимости конечного продукта. Порядок её формирования представлен ниже.

Стадия производства и реализации продукции	Стоимость продукции или сырья, ден. ед.	Добавленная стоимость, ден. ед.
--	---	---------------------------------

1. Выращивание семян пшеницы и производство удобрений	10	10 – 0 = 10
2. Производство зерна	70	70 – 10 = 60
3. Помол муки	100	100 – 70 = 30
4. Выпекание хлеба и оптовая продажа	150	150 – 100 = 50
5. Розничная продажа	170	170 – 150 = 20
Всего	500	170

Величина исключаемого повторного счёта при расчёте ВВП равна сумме стоимостей промежуточной продукции – продукции, по отношению к которой цикл производства не завершён или она подлежит перепродаже: $10 + 70 + 100 + + 150 = 330$ ден. ед.

2. Дано (в млрд руб.): личные потребительские расходы – 245; трансфертные платежи – 12; арендная плата – 14; амортизация – 27; взносы на социальные нужды – 20; проценты – 13; доход от собственности – 31; дивиденды – 16; чистый экспорт – 3; заработная плата наемных работников – 221; косвенные налоги на бизнес – 18; индивидуальные налоги – 26; нераспределенная прибыль корпораций – 21; прибыль корпораций – 56; налог на прибыль корпораций – 13; чистые инвестиции – 33; государственные закупки товаров и услуг – 72; чистый факторный доход – 4. Необходимо рассчитать: ВВП (по расходам и по доходам), ВВП, ЧНП, НД, ЛД, ЛРД.

Решение. Вначале рассчитаем ВВП с использованием метода по расходам по следующей формуле:

$$GIP = C + I_g + G + X_n,$$

где C – личные потребительские расходы (потребление), ден. ед.;

I_g – валовые инвестиции в экономику (инвестиции-брутто), ден. ед.; $I_g = I_n + I_r$;

I_n – чистые инвестиции (инвестиции-нетто), ден. ед.;

I_r – инвестиции замещения (направляются на обновление устаревших и изношенных основных фондов; финансируются за счёт амортизационных отчислений: $I_r = D$), ден. ед.;

D – амортизационные отчисления (амортизация), ден. ед.;

G – государственные закупки товаров и услуг и др., ден. ед.;

X_n – чистый экспорт, ден. ед.; $X_n = X - Z$;

X – экспорт, ден. ед.;

Z – импорт, ден. ед.

Итак, $GIP = 245 + (33 + 27) + 72 + 3 = 380$ млрд руб.

Рассчитаем ВВП с использованием метода по доходам по следующей формуле:

$$GIP = W + R + r + P + D + T_{ind},$$

где W – заработная плата наемных работников и надбавки к ней, ден. ед.;

R – рентные доходы, получаемые домохозяйствами в результате сдачи в аренду имущества (арендная плата), ден. ед.;

r – процент на ссудный капитал, ден. ед.;

P – доходы от собственности и прибыль корпораций, ден. ед.;

D – амортизационные отчисления, ден. ед.;

T_{ind} – косвенные налоги (налог на добавленную стоимость, акцизы, таможенные пошлины), ден. ед.

$GIP = 221 + 14 + 13 + (31 + 56) + 27 + 18 = 380$ млрд руб.

Валовой национальный продукт (ВНП) определяется по формуле

$$GNP = GIP + NFP,$$

где NFP – чистый факторный доход, ден. ед.

$GNP = 380 + 4 = 384$ млрд руб.

Чистый национальный продукт (ЧНП) определяется по формуле

$$NNP = GNP - D,$$

$$NNP = 384 - 27 = 357 \text{ млрд руб.}$$

Национальный доход (НД) определяется по формуле

$$NI = NNP - T_{ind},$$

$$NI = 357 - 18 = 339 \text{ млрдруб.}$$

Личный доход (ЛД, PI) рассчитывается следующим образом:

ЛД = национальный доход – взносы на социальные нужды – налог на прибыль корпораций – нераспределенная прибыль корпораций + дивиденды + трансфертные платежи.

$$PI = 339 - 20 - 13 - 21 + 16 + 12 = 313 \text{ млрд руб.}$$

Личный располагаемый доход (ЛРД, DI) рассчитывается следующим образом:

ЛРД = ЛД – индивидуальные налоги (походный налог с физических лиц, налог на имущество физических лиц).

$$DI = 313 - 26 = 287 \text{ млрд руб.}$$

3. Допустим, что в экономике производится и потребляется три товара. Определите индекс Фишера в 2006 году, если 2005 год – базисный.

Товар	2005 год		2006 год	
	объем выпуска	цена	объем выпуска	цена
А	2000	10	1100	11
Б	1500	2	1200	10
В	1200	10	1500	6

Решение. Индекс Фишера – индекс, представляющий собой среднегеометрическое значение из индексов Ласпейреса и Пааше: $I_F = \sqrt{I_L \cdot I_P}$.

Индекс Ласпейреса – индекс, где в качестве весов представлен неизменный набор благ (потребительская корзина), определяется по формуле

$$I_L = \frac{\sum(p^i_1 \cdot q^i_0)}{\sum(p^i_0 \cdot q^i_0)},$$

где q^i_0 – количество блага i -го вида в базисном году;

p^i_0 – цена блага i -го вида в базисном году;

p^i_1 – цена блага i -го вида в текущем году.

$$I_L = \frac{(11 \cdot 2000 + 10 \cdot 1500 + 6 \cdot 1200)}{(10 \cdot 2000 + 2 \cdot 1500 + 10 \cdot 1200)} = 1,263, \text{ или } 126,3 \%$$

Индекс Пааше – индекс цен, где в качестве весов берутся количества благ, созданных в текущем году (изменяющийся набор благ), определяется по формуле

$$I_P = \frac{\sum(p^i_1 \cdot q^i_1)}{\sum(p^i_0 \cdot q^i_1)},$$

где q^i_1 – количество блага i -го вида в текущем году.

$$I_P = \frac{(11 \cdot 1100 + 10 \cdot 1200 + 6 \cdot 1500)}{(10 \cdot 1100 + 2 \cdot 1200 + 10 \cdot 1500)} = 1,165, \text{ или } 116,5 \%$$

$$I_F = \sqrt{1,263 \cdot 1,165} = 1,213, \text{ или } 121,3 \%$$

4. Пусть по экономике страны, которая состоит только из двух отраслей, для отчетного года построен межотраслевой баланс и рассчитаны коэффициенты прямых затрат. Определить конечный спрос на продукцию двух отраслей.

Отрасль экономики	Коэффициенты прямых затрат продукции i -й отрасли на единицу продукции j -й отрасли (a_{ij})		Конечный спрос (y_i)	Выпуск (x_i)
	отрасль 1	отрасль 2		
1	$a_{11}=0,2$	$a_{12}=0,3$	$y_1 = ?$	$x_1 = 440$
2	$a_{21}=0,5$	$a_{22}=0,5$	$y_2 = ?$	$x_2 = 840$

Решение. Межотраслевой баланс, построенный с использованием модели «затраты – выпуск», характеризуется следующей системой уравнений:

$$\begin{cases} x_1 = a_{11} \cdot x_1 + a_{12} \cdot x_2 + y_1 \\ x_2 = a_{21} \cdot x_1 + a_{22} \cdot x_2 + y_2, \end{cases}$$

где x_i – количество продукции i -й отрасли, ед.;
 y_i – количество конечной продукции i -й отрасли, ед.

$$\text{Отсюда } y_1 = x_1 - a_{11} \cdot x_1 - a_{12} \cdot x_2,$$

$$y_2 = x_2 - a_{21} \cdot x_1 - a_{22} \cdot x_2.$$

$$\text{Итак, } y_1 = 440 - 0,2 \cdot 440 - 0,3 \cdot 840 = 100 \text{ ед.};$$

$$y_2 = 840 - 0,5 \cdot 440 - 0,5 \cdot 840 = 200 \text{ ед.}$$

Тема 3.2. Макроэкономическое равновесие. Потребление, сбережения и инвестиции

Модель AD-AS

1. В классической интерпретации модели AD-AS потенциальный ВВП равен 1200. В базисном году прямая совокупного спроса описывалась функцией: $Y = 1800 - 3P$, в текущем году: $Y = 1500 - 3P$, где P – уровень цен, %. На сколько изменился уровень цен в текущем году по сравнению с базисным при учёте эффекта храповика.

2. В кейнсианской интерпретации модели AD-AS уровень цен зафиксирован на уровне 130 %. В базисном году прямая совокупного спроса описывалась функцией: $Y = 1400 - 2P$, в текущем году: $Y = 1600 - 2P$. Как поменялся фактический ВВП в текущем году по сравнению с базисным? Решите задачу аналитическим и графическим методами.

3. Совокупное предложение характеризуется данными, представленными ниже.

Уровень цен	250	225	200	175	150	125	125	125
Реальный ВВП	2000	2000	1900	1700	1400	1000	500	0

Совокупный спрос представлен тремя вариантами.

Уровень цен		250	225	200	175	150	125	100
Реальный ВВП	I	1400	1500	1600	1700	1800	1900	2000
	II	1900	2000	2100	2200	2300	2400	2500
	III	400	500	600	700	800	900	1000

Постройте график совокупного предложения и графики совокупного спроса, соответствующие трем вариантам. Определите равновесный объем ВВП и равновесный уровень цен для каждого из трех вариантов. Дайте их характеристику.

Модель Кейнса

4. Если при увеличении личного располагаемого дохода с 400 до 800 млн руб. сбережения домохозяйств увеличились с 40 до 160 млн руб., то на сколько процентов увеличилась средняя склонность к сбережению?

5. Линейные уравнения для графиков потребления и сбережения имеют следующую общую форму: $C = a + b \cdot Y$, $S = -a + (1 - b) Y$.

А. Постройте графики потребления и сбережений, используя данные таблицы:

Y , ден. ед.	0	100	200	300	400
C , ден. ед.	80	140	200	260	320

Б. Составьте уравнение потребления и сбережений. Определите равновесный уровень национального дохода для условий односекторной экономики.

В. Предположим, что объем сбережений при данном уровне Y падает на 20 ден. ед., а величины b , $(1 - b)$ остаются неизменными. Составьте уравнение потребления и сбережений с новыми числовыми значениями и найдите фактор, который мог бы вызвать это изменение. Определите новый равновесный уровень национального дохода.

Г. Определите мультипликатор личных потребительских расходов.

6. Функция потребления имеет вид: $C = 100 + 0,8Y$.

а) рассчитайте потребительские расходы (потребление) и сбережения при данных значениях дохода:

Доход	Потребление	Сбережение
600		
800		
1000		
1200		
1400		

б) постройте графики потребления и сбережений;

в) определите предельную склонность к потреблению и предельную склонность к сбережению;

г) определите равновесный уровень национального дохода;

д) рассчитайте мультипликатор личных потребительских расходов.

7. Увеличение национального дохода на 10 млрд долл. произошло в результате первоначальных инвестиций некой величины. Если MPS равна 0,2, то каков был размер этих первоначальных инвестиций?

8. В базовом году ВВП составил 2400 ден. ед., в текущем году – 2200 ден. ед. Снижение ВВП связано с уменьшением инвестиций на 40 ден. ед. при неизменности прочих компонентов совокупных расходов. Чему равна предельная склонность к сбережению?

9. Если функция сбережений описывается формулой: $S = -30 + 0,1Y$, а автономные инвестиции равны 125 ден. ед., то каков будет равновесный уровень национального дохода в условиях двухсекторной экономики?

10. В экономике страны функция инвестиций определяется уравнением: $I = 40 + 0,4Y$, а функция сбережений – уравнением: $S = -20 + 0,6Y$. Определите равновесный уровень национального дохода.

11. Инвестиционный спрос в стране описывается функцией: $I = 1000 - 5000r$, где r измеряется в дол. ед. Функция потребления имеет вид: $C = 100 + 0,7Y$. Процентная ставка равна 10 %. Найти: а) объем инвестиций; б) равновесный уровень национального дохода.

12. Если реальный ВВП увеличился с 466 до 490 млрд ден. ед., расходы домашних хозяйств возросли на 10 млрд ден. ед. и инвестиционные расходы возросли на 6 млрд ден. ед., то чему равна величина мультипликатора инвестиционных расходов.

13. Реальный национальный доход изменился с 600 до 760 млрд ден. ед., предельная склонность к потреблению равна 0,7, потребительские расходы базового периода равны 360 млрд ден. ед. Чему равна средняя склонность к потреблению отчетного года?

14. Если предельная склонность к сбережению равна 0,3, средняя склонность к сбережению в базовом периоде – 0,4, потребительские расходы изменились с 400 до 472 млрд ден. ед., то чему равен реальный национальный доход в текущем периоде?

15. Если мультипликатор равен 5, то чему равна предельная склонность к потреблению?

16. Если уравнение потребления имеет вид $C = 200 + 0,8Y$, то при увеличении автономных инвестиций на 30 млрд ден. ед. равновесный ВВП увеличится на _____ млрд ден. ед.

17. Функция потребления задана формулой: $C = 100 + 0,2Y$. Определите величину равновесного национального дохода для односекторной экономики страны.

18. Если функция сбережений описывается формулой: $S = -40 + 0,2Y$, а инвестиции равны 100 ден. ед., то какова будет величина равновесного национального дохода в условиях двухсекторной экономики страны?

19. Сбережения в экономике описываются следующей функцией: $S = -90 + 0,4Y$, $I = 40$. Чему равен совокупный доход в условиях равновесия двухсекторной экономики?

20. Потребление в экономике описывается следующей функцией: $C = 90 + 0,8Y$, инвестиции равны 60 ден. ед. Чему равен совокупный доход в условиях равновесия двухсекторной экономики?

21. Инвестиционный спрос в стране описывается функцией: $I = 530 - 20r$, где r – процентная ставка, %. Функция потребления имеет вид: $C = 30 + 0,7Y$. Реальная процентная ставка равна 10 %. Найти величину равновесного национального дохода.

22. Функция сбережения задана формулой: $S = -80 + 0,2Y$. Инвестиции равны 90 ден. ед, государственные закупки товаров и услуг – 40, экспорт – 30, импорт – 20. Определите величину равновесного национального дохода для односекторной, двухсекторной, трехсекторной и четырехсекторной экономики страны; покажите графически.

23. Заполните таблицу и сделайте соответствующие выводы.

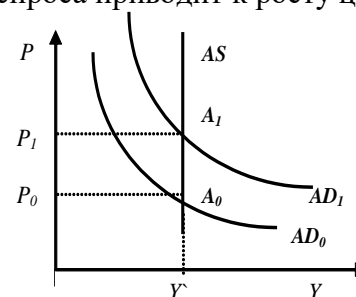
Y	C	S	ΔY	ΔC	ΔS	MPC	MPS
1000		0					
1100		10					
1200		30					
1300		60					
1400		110					

Примеры решения типовых задач

1. В классической интерпретации модели $AD-AS$ потенциальный ВВП равен 2000 ден. ед. В базовом году прямая совокупного спроса описывалась функцией: $Y = 2200 - 2P$, в текущем году: $Y = 2400 - 2P$, где P – уровень цен, %. Как поменялся уровень цен в текущем году по сравнению с базисным? Решите задачу аналитическим и графическим методами.

Решение. В классической интерпретации модели $AD-AS$ кривая совокупного предложения выглядит как вертикальная прямая, проводимая на уровне потенциального ВВП ($Y = 2000$ ден. ед.). В данной ситуации увеличение совокупного спроса приводит к росту цен.

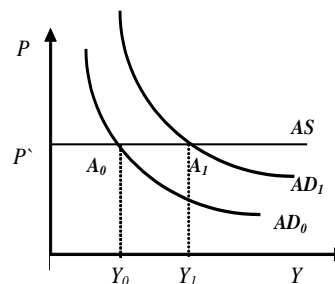
Находим уровень цен в базовом году, приравняв совокупный спрос и совокупное предложение ($AD = AS$): $2000 = 2200 - 2P$, $P = 100$ %. Подобным образом определяем уровень цен в текущем году: $2000 = 2400 - 2P$, $P = 200$ %. Таким образом, уровень цен вырос на 100 %, или в 2 раза.



2. В кейнсианской интерпретации модели $AD-AS$ уровень цен зафиксирован на уровне 150 %. В базовом году прямая совокупного спроса описывалась функцией: $Y = 2100 - 2P$, в текущем году: $Y = 2200 - 2P$, где P – уровень цен, %. Как поменялся реальный ВВП в текущем году по сравнению с базисным? Решите задачу аналитическим и графическим методами.

Решение. В кейнсианской интерпретации модели $AD-AS$ кривая совокупного предложения выглядит как горизонтальная прямая, проводимая на уровне фиксированного индекса цен ($P = 150$ %). В данной ситуации изменение совокупного спроса не влияет на уровень цен, но приводит к изменению реального ВВП.

Находим реальный ВВП в базовом году, подставляя в уравнение совокупного спроса фиксированное значение индекса цен: $Y = 2100 - 2 \times 150 = 1800$ ден. ед. Подобным образом определяем реальный ВВП в текущем году: $Y = 2200 - 2 \cdot 150 = 1900$ ден. ед. Таким образом, реальный ВВП вырос на 100 ден. ед.



3. Доход домохозяйства после уплаты налогов возрос по сравнению с прошлым годом с 200 до 220 млрд ден. ед., при этом потребление увеличилось на 15 млрд ден. ед. Определите предельную склонность к сбережению и предельную склонность к потреблению.

Решение. Предельная склонность к потреблению (MPC) – это часть прироста дохода, которая потребляется. MPC определяется по следующей формуле:

$$MPC = \Delta C / \Delta Y,$$

где ΔC – прирост потребления, ден. ед.;

ΔY – прирост дохода, ден. ед.

Предельная склонность к сбережению (MPS) – это часть прироста дохода, которая сберегается. MPS определяется по следующей формуле:

$$MPS = \Delta S / \Delta Y,$$

где ΔS – прирост сбережений, ден. ед.

Так как $C + S = Y$, то $\Delta C + \Delta S = \Delta Y$, $\Delta C / \Delta Y + \Delta S / \Delta Y = 1$, $MPC + MPS = 1$. Отсюда, $MPS = 1 - MPC$.

Используя выше представленные формулы, рассчитаем необходимые показатели: $MPC = 15 / (220 - 200) = 0,75$; $MPS = 1 - 0,75 = 0,25$.

4. Каков должен быть прирост инвестиций при $MPS = 0,5$, чтобы обеспечить прирост дохода в 4000 ден. единиц? В 2000 ден. единиц?

Решение. Инвестиционный мультипликатор указывает на то, что если происходит приращение общей суммы инвестиций (осуществляются автономные инвестиции), то национальный доход увеличивается на сумму (ΔY), в m раз большую, чем сам прирост инвестиций (ΔI): $m = \Delta Y / \Delta I$.

По формуле $m = 1 / MPS$ находим значение инвестиционного мультипликатора: $m = 1 / 0,5 = 2$. Таким образом, для того чтобы получить прирост дохода в 4000 ден. ед., необходим прирост инвестиций в 2000 ден. ед. ($2000 \cdot 2 = 4000$), в 2000 ден. ед. – прирост инвестиций должен составить 1000 ден. ед. ($1000 \cdot 2 = 2000$).

5. Предельная склонность к сбережению составляет 0,25, автономное потребление – 100 ден. ед. Инвестиции равны 50 ден. ед, государственные закупки товаров и услуг – 200, экспорт – 140, импорт – 70. Определите величину равновесного национального дохода для односекторной, двухсекторной, трехсекторной и четырехсекторной экономики страны.

Решение. Условие равновесия национальной экономики: $Y = E$. Левая часть уравнения представляет собой национальный доход (Y), или совокупное предложение, правая часть иллюстрирует планируемые совокупные расходы (E), или совокупный спрос.

Условие равновесия односекторной экономики: $Y = C$. Учитывая типовую функцию потребления: $C = a + b \cdot Y$, где a – автономное потребление, $b = MPC$, и то, что $MPC = 1 - MPS$, получаем: $C = 100 + 0,75Y$. Находим величину равновесного национального дохода для односекторной экономики: $Y = 100 + 0,75Y$, $Y^*_1 = 400$ ден. ед.

Условие равновесия двухсекторной экономики: $Y = C + I$. Находим величину равновесного национального дохода: $Y = 100 + 0,75Y + 50$, $Y^*_2 = 600$ ден. ед.

Условие равновесия трехсекторной экономики: $Y = C + I + G$. Находим величину равновесного национального дохода: $Y = 100 + 0,75Y + 50 + 200$, $Y^*_3 = 1400$ ден. ед.

Условие равновесия четырехсекторной экономики: $Y = C + I + G + X_n$. Находим величину равновесного национального дохода: $Y = 100 + 0,75Y + 50 + 200 + (140 - 70)$, $Y^* = 1680$ ден. ед.

6. Заполните таблицу и сделайте соответствующие выводы.

Y	C	S	ΔY	ΔC	ΔS	MPC	MPS
4000	3110						
5000	4000						
6000	4850						
7000	5600						
8000	6200						
9000	6730						

Решение. Используя следующие формулы: $S = Y - C$, $MPC = \Delta C / \Delta Y$, $MPS = \Delta S / \Delta Y$, заполним пустые ячейки таблицы.

Y	C	S	ΔY	ΔC	ΔS	MPC	MPS
4000	3110	890	–	–	–	–	–
5000	4000	1000	1000	890	110	0,89	0,11
6000	4850	1150	1000	850	150	0,85	0,15
7000	5600	1400	1000	750	250	0,75	0,25
8000	6200	1800	1000	600	400	0,60	0,40
9000	6730	2270	1000	530	470	0,53	0,47

Динамика MPC и MPS подтверждает действие основного психологического закона Кейнса: при росте личного располагаемого дохода абсолютно увеличиваются потребление и сбережения, но при этом относительная доля потребления уменьшается, а относительная доля сбережений увеличивается.

Тема 3.3. Деньги, кредит, банки. Кредитно-денежная политика

Денежное обращение

1. Если реальный ВВП увеличится в 1,12 раза, а денежная масса возрастет на 14 %, то что произойдет с уровнем цен при стабильной скорости обращения денег?

2. В таблице приведены данные о номинальном объеме ВВП и денежной массе США (млрд долл.).

Год	M_1	M_2	Номинал. ВВП	V_1	V_2
1969	209	392,5	963,9		
1971	234	471,9	1102,7		
1973	270,5	571,4	1359,3		
1975	295,5	664,7	1598,4		
1977	338,5	809,5	1990,5		

Сравните скорость обращения денег в США, исчисленную на основе M_1 и M_2 , за указанный в таблице период.

3. В среднем за год денежный агрегат M_2 и ВВП в РФ составили величину, представленную в таблице. Рассчитайте коэффициент монетизации и скорость денежного обращения за указанные годы, сделайте соответствующие выводы.

Показатели	2007	2008	2009	2010	2011	2012	2013
M_2 , трлн руб.	12,9	13,0	15,3	20,0	24,5	27,4	31,4
ВВП, трлн руб.	33,2	41,3	38,8	46,3	56,0	62,2	66,8

Денежный рынок. Спрос на деньги. Предложение денег

4. Трансакционный спрос на деньги составляет 300 млрд долл. Спекулятивный спрос на деньги представлен в таблице.

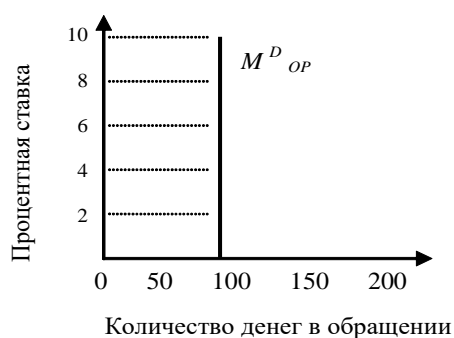
Ставка процента, %	Объем спроса на деньги, млрд долл.	
	спекулятивный	общий
14	30	?
13	50	?
12	70	?
11	90	?

А. Определите общий спрос на деньги.

Б. Предложение денег составляет 370 млрд долл. Определите равновесную процентную ставку.

В. Определите величину равновесной процентной ставки, если предложение денег сократилось до 350 млрд долл.

5. Рассмотрите графики операционного и спекулятивного спроса на деньги. Постройте график общего спроса на деньги, найдите точку равновесия на денежном рынке при предложении денег 250 млрд долл.



6. Трансакционный спрос на деньги составляет 400 млрд долл.

А. Определите общий спрос на деньги при имеющихся данных по спекулятивному спросу.

Ставка процента, %	Спекулятивный спрос на деньги, млрд долл.
11	90
10	110
9	130
8	150

Б. Предложение денег составляет 510 млрд долл. Определите равновесную процентную ставку.

В. Определите равновесную процентную ставку, если предложение денег возросло до 530 млрд долл.

7. Предположим, что каждый доллар США, предназначенный для сделок, обращается в среднем 5 раз в год. Номинальный ВВП составляет 2000 млрд долл.

А. Определите величину спроса на деньги для сделок.

Б. В таблице показана величина спроса на деньги в целях накопления при различных ставках процента. Определите общий спрос на деньги.

Ставка процента, %	Объем спроса на деньги как средство накопления, млрд долл.
15	20
14	40
13	60
12	80

11	100
10	120
9	140

В. Предложение денег составляет 460 млрд руб. Определите равновесную ставку процента.

Модель IS-LM

8. Спрос домашних хозяйств на отечественные блага характеризуется функцией $C = 50 + 0,5Y$, а спрос предпринимателей на инвестиции задан формулой $I = 400 - 50r$. Государство закупает товаров и услуг на 100 ед. Вывести уравнение линии IS.

9. Заданы функции, определяющие поведение экономических субъектов на рынках благ и денег: $C = 50 + 0,6Y$; $I = 200 - 20r$; $M^D_{OP} = 0,4Y$; $M^D_{SP} = 500 - 50r$, где r – реальная процентная ставка, %. В обращении находится 400 ден. ед. Определите ситуацию совместного равновесия на рынках благ и денег.

10. Заданы функции, определяющие поведение экономических субъектов на рынках благ и денег: $C = 50 + 0,6Y$; $I = 200 - 20r$; $M^D_{OP} = 0,4Y$; $M^D_{SP} = 500 - 50r$, где r – реальная процентная ставка, %. В обращении находится 400 ден. ед. Как они распределятся между M^D_{OP} и M^D_{SP} при достижении совместного равновесия на рынках благ и денег?

Кредит. Создание кредитных денег

11. Какие формы кредита используются в каждом из нижеперечисленных случаев?

- 1) молодая семья берет кредит в банке сроком на несколько лет для покупки мебели;
- 2) государство выпускает облигационный заем для частичного погашения дефицита госбюджета;
- 3) завод по производству автомобильных двигателей поставляет автомобильному заводу партию своего товара с отсрочкой платежа;
- 4) коммерческий банк берет у другого коммерческого банка кредит.

12. В коммерческий банк внесен депозит на сумму 5000 руб. Норма обязательного банковского резервирования равна 5 %. Определить: а) какой максимальный кредит может выдать данный коммерческий банк; б) какой кредит может выдать банковская система в целом.

13. Чему будет равен общий прирост денежной массы в стране, если при норме обязательного банковского резервирования 20 % первоначальное увеличение депозитов составило 500 долл.?

14. Норма обязательного банковского резервирования равна 0,25. Объем депозитов в два раза больше наличности. Подсчитайте денежный мультипликатор с учетом наличности.

Коммерческие банки

15. Собственный капитал банка равен 7 млн руб., заемный – 23 млн руб.; ставка процента по ссудам (кредитный процент) – 14 %, по вкладам (депозитный процент) – 7 %. Расходы банка по выдаче кредита составляют 0,8 млн руб., по приему вкладов – 0,3 млн руб. Определите прибыль банка, если в кредит отдается 20 млн руб.

16. На основе баланса коммерческого банка определить следующее: 1) величину высоколиквидных активов банка, не приносящих ему доход; 2) величину кредитного портфеля банка; 3) величину инвестиционного портфеля банка; 4) величину собственных средств банка; 5) размер заемных средств банка; 6) величину обязательных и избыточных резервов банков, если норма обязательных резервов составляют 10 %.

АКТИВ		ПАССИВ	
Наличные деньги	200	Уставный капитал	200

Резервы в ЦБ	200	Вклады до востребования	100
Кредиты	200	Срочные вклады	250
Ценные бумаги	100	Нераспределенная прибыль	150
БАЛАНС	700	БАЛАНС	700

17. Даны балансы двух коммерческих банков. Необходимо оценить их деятельность с точки зрения дилеммы «прибыльность – ликвидность».

Банк А				Банк В			
АКТИВ		ПАССИВ		АКТИВ		ПАССИВ	
Наличные деньги	100	Уставный капитал	200	Наличные деньги	80	Уставный капитал	100
Резервы	50	Счета до востребования	500	Резервы	60	Счета до востребования	540
Ссуды	350			Ссуды	350		
Ценные бумаги	200			Ценные бумаги	150		
	700		700		640		640

Примеры решения типовых задач

1. Если реальный ВВП увеличится в 1,2 раза, а денежная масса возрастет на 8 %, то что произойдет с уровнем цен при стабильной скорости обращения денег?

Решение. Используем модификацию уравнения Фишера, отражающую «монетарное правило» М. Фридмана:

$$\Delta M + \Delta V = \Delta P + \Delta Y,$$

где ΔM – прирост количества денег в обращении, %;

ΔV – прирост скорости обращения денег, %;

ΔP – прирост общего уровня цен (темп инфляции), %;

ΔY – прирост реального объема производства, т.е. реального ВВП, %.

Таким образом, $\Delta P = \Delta M + \Delta V - \Delta Y$, $\Delta P = 8 \% + 0 \% - 20 \% = -12 \%$. Уровень цен снизится на 12 %.

2. По данным, представленным ниже, определите по годам скорость обращения денег в России за указанный период и коэффициент монетизации, сделайте соответствующие выводы.

Показатели	1990	1991	1992	1993	1994	1995	1996
M_2 , трлн руб.	0,4	0,7	4,0	21,9	65,2	159,3	255,4
ВВП, трлн руб.	0,6	1,4	19,0	171,5	611,0	1658,3	2145,3

Решение. Скорость обращения денег рассчитываем на основании использования уравнения И. Фишера:

$$M \cdot V = P \cdot Y,$$

где M – прирост количества денег в обращении, ден. ед.;

V – скорость обращения денег, количество оборотов в год;

P – общий уровень цен, дол. ед.;

Y – реальный объем производства, т.е. реальный ВВП, ден. ед.

Таким образом, $V = P \cdot Y / M$.

Учитывая, что коэффициент монетизации является обратной величиной скорости обращения денег и выражается в %, получаем следующую формулу: $k = (M \cdot 100 \%) / (P \cdot Y)$.

Итоги расчётов представлены ниже.

Показатели	1990	1991	1992	1993	1994	1995	1996
V	1,50	2,00	4,75	7,83	9,37	10,41	8,40
k , %	67	50	21	13	11	10	12

На основании полученных результатов можно сделать соответствующие выводы. С 1990 по 1995 гг. наблюдался рост скорости обращения денег и одновременно снижение коэффициента монетизации, что свидетельствует о том, что величина денежной массы уменьшалась по сравнению со стоимостью создаваемой продукции. Улучшение ситуации наблюдалось в 1996 г.

3. Операционный спрос на деньги составляет 500 млрд руб. Спекулятивный спрос в зависимости от процентной ставки представлен в таблице.

Ставка процента, %	Спекулятивный спрос на деньги, млрд долл.
14	30
13	50
12	70
11	90
10	110
9	130
8	150

А. Определите общий спрос на деньги.

Б. Предложение денег составляет 630 млрд руб. Определите равновесную ставку процента.

В. Определите величину равновесной ставки процента, если предложение денег выросло до 650 млрд руб.; сократилось до 550 млрд руб.

Решение.

А. Суммируя последовательно спекулятивный и операционный спрос на деньги, получим следующие значения общего спроса на деньги:

Ставка процента, %	Спекулятивный спрос на деньги, млрд долл.	Общий спрос на деньги, млрд долл.
14	30	530
13	50	550
12	70	570
11	90	590
10	110	610
9	130	630
8	150	650

Б. Равновесная ставка процента характеризует равновесие на денежном рынке, что предполагает равенство общего спроса на деньги и предложения денег. При предложении денег в 630 млрд руб. равновесная ставка процента, как видно из таблицы, будет равна 9 %.

В. При увеличении предложения денег до 650 млрд руб. и сокращения до 550 млрд руб. равновесная ставка процента будет соответственно составлять 8 и 13 %

4. В коммерческий банк внесен депозит на сумму 10000 руб. Норма обязательного банковского резервирования равна 25 %. Определить, какой максимальный кредит может выдать: а) данный коммерческий банк; б) банковская система в целом.

Решение. Максимальный кредит, который может выдать данный коммерческий банк, определяется по формуле

$$K = D - R_{об},$$

где D – первоначальный депозит, ден. ед.;

$R_{об}$ – обязательные резервы коммерческого банка, ден. ед.;

$$R_{об} = r_{об} \cdot D,$$

где $r_{об}$ – норма обязательного банковского резервирования, дол. ед.

$$K = 10000 - 0,25 \cdot 10000 = 7500 \text{ руб.}$$

Под максимальным кредитом, который может выдать банковская система в целом, понимается созданная кредитно-денежная масса (M) в результате внесения денежных средств в банковскую систему:

$$M = D \cdot 1/r_{об},$$

где $1/r_{об}$ представляет расчёт банковского (депозитного) мультипликатора, показывающего, во сколько раз созданная кредитно-денежная масса больше первоначального депозита.

Итак, $M = 10000 \cdot 1/0,25 = 40000$ руб.

5. Даны балансы двух коммерческих банков. Необходимо их оценить с точки зрения решения дилеммы «прибыльность – ликвидность».

Банк А

АКТИВ, ден. ед.		ПАССИВ, ден. ед.	
Наличные деньги	200	Уставный капитал	100
Резервы в ЦБ	200	Вклады до востребования	100
Кредиты	100	Срочные вклады	350
Ценные бумаги	100	Прибыль банка	50
БАЛАНС	600	БАЛАНС	600

Банк Б

АКТИВ, ден. ед.		ПАССИВ, ден. ед.	
Наличные деньги	50	Уставный капитал	100
Резервы в ЦБ	100	Вклады до востребования	200
Кредиты	450	Срочные вклады	400
Ценные бумаги	200	Прибыль банка	100
БАЛАНС	800	БАЛАНС	800

Решение. Основными показателями, характеризующими деятельность коммерческого банка, являются: *платежеспособность (ликвидность)* – способность банка своевременно и в полном объеме обеспечивать выполнение своих обязательств перед клиентами – и *прибыльность* – способность банка получать от своей деятельности прибыль. Обеспечение полной платежеспособности (ликвидности) банком возможно в ситуации неиспользования вкладов клиентов (невыдачи кредитов). Однако прибыльность банковской деятельности как раз и обеспечивается привлечением средств по низкой процентной ставке и последующей выдачей кредитов по более высокой процентной ставке. Поэтому перед банком всегда существует дилемма «прибыльность – ликвидность».

Банк А больше ориентирован на обеспечение своей ликвидности (платежеспособности), так как доля его высоколиквидных активов, не приносящих ему доход больше, чем доля доходных активов, обеспечивающих прибыльность банка:

$$(200 + 200) / 600 > (100 + 100) / 600, 2/3 > 1/3.$$

Банк Б больше ориентирован на обеспечение своей прибыльности, так как доля его доходных активов, обеспечивающих прибыльность банка, больше доли высоколиквидных активов, не приносящих ему доход:

$$(50 + 100) / 800 < (450 + 200) / 800, 3/16 < 13/16.$$

6. В экономике с постоянным уровнем цен ($P = 4$) и отсутствием государственного вмешательства предприниматели ежегодно инвестируют в производство 100 ед. независимо от уровня реальной процентной ставки, а коэффициент чувствительности инвестиций к динамике процентной ставки равен 20. Население имеет предельную склонность к потреблению 0,5, а когда его доход достигнет 180 ед., оно доводит свой объем сбережений до 40 ед. В обращении находится 320 денежных единиц. Операционный спрос на деньги представлен функцией: $M^D_{OP} = 0,8Y$, спекулятивный спрос на деньги: $M^D_{SP} = 120 - 40r$.

- А. Составьте уравнение IS .
 Б. Составьте уравнение LM .
 В. Определите долю операционного и спекулятивного спроса в общем объеме спроса на деньги в условиях совместного равновесия на рынках благ и денег.

Решение.

А. Составляем уравнение IS .

На основании представленных данных выводим функции: инвестиций $I = 100 - 20r$, потребления $C = 50 + 0,5Y$, сбережений $S = -50 + 0,5Y$.

Условие равновесия на рынке благ: $I = S$.

$100 - 20r = -50 + 0,5Y$, отсюда уравнение IS : $Y = 300 - 40r$.

Б. Составляем уравнение LM .

$M^D = M^D_{SP} + M^D_{OP}$. Так как $M^D_{OP} = 0,8Y$ и $M^D_{SP} = 120 - 40r$, то $M^D = 0,8Y + (120 - 40r)$.

Условие равновесия на рынке денег: $M^S = M^D$.

$320 = 0,8Y + (120 - 40r)$. Уравнение LM : $Y = 250 + 50r$.

В. Решаем систему уравнений: $Y = 300 - 40r$, $Y = 250 + 50r$. При решении системы уравнений находим равновесный национальный доход ($Y^* = 278$ ден. ед.) и равновесную процентную ставку ($r^* = 0,56\%$).

Отсюда $M^D_{OP} = 0,8 \cdot 278 = 222,4$ ден. ед. (или 69,5 % от денежной массы страны), $M^D_{SP} = 120 - 40 \cdot 0,56 = 97,6$ ден. ед. (или 30,5 % от денежной массы страны).

7. С использованием модели $IS-LM$ представьте последствия наступления следующих событий:

- снижение предельной склонности к сбережению;
- при каждой ставке процента объем инвестиций увеличивается;
- скорость обращения денег снижается;
- предложение денег увеличивается;
- спрос на деньги как средство накопления снижается;
- подходный налог увеличивается;
- экспорт страны увеличивается.

Решение. Последствия наступления представленных событий отражены ниже.

Событие	На состоянии какого рынка отразится	График какой функции и как изменится	Что произойдет на графике модели $IS-LM$	Направление изменения Y	Направление изменения r
а	благ	$C \uparrow$	IS вверх-вправо	\uparrow	\uparrow
б	благ	$I \uparrow$	IS вверх-вправо	\uparrow	\uparrow
в	денег	$M^S \downarrow$	LM вверх-влево	\downarrow	\uparrow
г	денег	$M^S \uparrow$	LM вниз-вправо	\uparrow	\downarrow
д	денег	$M^D_{SP} \downarrow$	LM вниз-вправо	\uparrow	\downarrow
е	благ	$C \downarrow$	IS вниз-влево	\downarrow	\downarrow
ж	благ	$Xn \uparrow$	IS вверх-вправо	\uparrow	\uparrow

Тема 3.4. Государственные финансы и налогообложение. Бюджетно-налоговая политика

Налоги

1. В таблице приведены данные о размере налогооблагаемого дохода и уровне предельных ставок налога. На основании имеющихся данных заполните таблицу. Сопоставьте динамику предельных и средних ставок налога. Сделайте выводы о характере данного налога (прогрессивный, пропорциональный, регрессивный).

Доход, млн.ден.ед.	Налог, млн.ден.ед.	Средняя налоговая ставка, %	Предельная налоговая став- ка, %
12,5	2,50		-
22,5	4,95		24,5
32,5			26,0
42,5			28,5
52,5			32,0
62,5			36,0

2. Рассчитайте средние и предельные налоговые ставки по данным таблицы и укажите, является ли налог прогрессивным, регрессивным или пропорциональным.

Y	T	ATR	MTR
1 000	0		
2200	220		
4800	576		
6400	896		

3. Имеются следующие данные о размере налогооблагаемой базы и общей суммы уплачиваемого налога.

Размер налогооблагаемой базы, млн ден. ед.	10	30	50	80
Общая сумма налога, млн ден. ед.	1.2	4.5	8.8	20

Чему равна средняя ставка налога для 10, 30, 50 и 80млн ден. ед.? Чему равна предельная ставка налога при изменении налогооблагаемой базы от 10 до 30, от 30 до 50, от 50 до 80 млн ден. ед.? Определите тип системы налогообложения.

4. Приведенная ниже таблица представляет данные о гипотетической налоговой системе.

Скорректированный совокупный доход, руб.	Вычеты из дохода и освобождение от уплаты налога, руб.	Налогооблагаемый доход, руб.	Личный подходный налог, руб.
5000	5000		0
10000	9000		150
20000	12000		1200
50000	20000		4500
100000	30000		14500
500000	100000		97000

Просчитайте предельные и средние ставки налогов для каждого значения налогооблагаемого дохода в таблице. Определите, налоговая система является прогрессивной, пропорциональной или регрессивной?

5. Рассчитайте величину добавленной стоимости, налога на добавленную стоимость (НДС) и цену продукции с учётом НДС, если ставка налога 18 %.

Наименование производственной ста- дии	Покупатель продукции на каждой производственной стадии	Цена продукции, ден. ед.
1. Добыча боксита	Глиноземный завод	50
2. Производство глино- зема	Алюминиевый завод	80
3. Выплавка алюминия	Металлургический завод	110
4. Металлопрокат	Потребитель	255

6. ВВП в условиях полной занятости составляет 30 млрд долл. Фактический объем ВВП = 26 млрд долл. Сумма налогов составляет 10 % от величины ВВП. Государственные расходы на товары и услуги равны 1,8 млрд долл., государственные трансферты – 0,1 млрд долл., выплаты по государственному долгу – 0,2 млрд долл. Определите сальдо государственного бюджета в условиях неполной и полной занятости.

7. ВВП в условиях полной занятости составляет 50 млрд долл. Фактический объем ВВП равен 44 млрд долл. Налоговые поступления в госбюджет составляют 30 % от величины ВВП. Государственные расходы на закупку товаров и услуг равны 9,2 млрд долл., государственные трансферты – 2 млрд долл. Определите сальдо государственного бюджета в условиях неполной и полной занятости.

8. В таблице приведены данные об уровне цен и государственном бюджете. Основываясь на этой информации, заполните таблицу полностью.

Год	Уровень цен, дол.ед.	Налоги, ден. ед.	Гос. расходы, ден. ед.	Сальдо госбюджета, ден. ед.	Номинальный гос. долг, ден. ед.	Реальный гос. долг, ден. ед.
1	1,00	100	120			
2	1,11	110	140			
3	1,20	120	130			
4	1,30	130	135			
5	1,52	140	145			

Бюджетно-налоговая политика

10. Предположим, что стимулирующая бюджетно-налоговая политика, в рамках которой государственные расходы увеличиваются на 20 млн руб., приводит в краткосрочном периоде к росту национального дохода на 80 млн руб. Определите величину мультипликатора государственных расходов.

11. Модель экономики страны А характеризуется следующими исходными данными: $C = 100 + 0,7Y$, где C – плановые потребительские расходы, Y – располагаемый доход; $G = 200$, G – государственные расходы; $I = 100$, I – валовые инвестиции. Определите величину мультипликатора государственных расходов.

12. Предположим, что равновесный объем ВВП равен 2000 ден. ед., $MPC = 0,5$. Правительство решает увеличить государственные закупки на 200 ден. ед., но при этом не менять уровень равновесного ВВП. Как этого добиться?

13. Пусть $MPC = 0,5$. Определите, чему равен мультипликатор государственных расходов и налоговый мультипликатор. Почему налоговый мультипликатор меньше мультипликатора государственных расходов?

14. Функция потребления имеет вид $C = 100 + 0,8Y$. Государственные расходы выросли на 2. Чему равно изменение равновесного уровня национального дохода?

15. Функция потребления имеет вид: $C = 100 + 0,8Y$. Налоги сократились на 2. Чему равно изменение равновесного уровня дохода?

16. Модель экономики страны А характеризуется следующими исходными данными: C – плановые потребительские расходы, $C = 200 + 0,8Y$;

Y – национальный доход, $Y = GIP - T$;

G – государственные расходы, $G = 300$;

I – частные плановые инвестиции, $I = 200$.

А. Постройте кривую плановых потребительских расходов для экономики страны А.

Б. Постройте кривую совокупных расходов для экономики страны А.

В. Рассчитайте и покажите на рисунке равновесный объем ВВП для закрытой модели экономики.

Г. Определите величину мультипликатора государственных расходов.

Д. Определите величину налогового мультипликатора.

Е. Определите новый равновесный объем ВВП, если государственные расходы возросли до 600 ден. ед., а все прочие показатели развития экономики страны А остались без изменения.

Ж. Определите новый равновесный объем ВВП, если инвестиции возросли до 500 ден. ед., а все прочие совокупные расходы в экономике страны А остались без изменения.

З. Определите новый равновесный объем ВВП, если налоги выросли до 600 ден. ед., а все прочие показатели остались без изменения.

И. Определите новый равновесный объем ВВП, если одновременно произошло увеличение налогов до 600 ден. ед. и государственных расходов до 600 ден. ед., а все прочие показатели остались без изменения.

Модель IS-LM

17. На рынке благ установилось равновесие при ВВП, равном 1000 ден. ед. Изменится ли равновесное значение ВВП, если да, то как и почему, в результате следующих мероприятий правительства: а) повышения ставки подоходного налога с 20 до 25 % и одновременного увеличения государственных расходов со 150 до 200 ден. ед.; б) сокращения на 15 ден. ед. субвенции и увеличения на 15 ден. ед. закупки благ.

18. При $C = 0,6Y$, $I = 120$, $G = 100$, $T = 0,25$ на рынке благ установилось равновесие, но существующие производственные мощности позволяют увеличить ВВП в 1,25 раза. Как государство должно изменить расходы на покупку благ и (или) ставку подоходного налога, чтобы обеспечить полное использование производственных мощностей при сбалансированности государственного бюджета?

19. Заданы функции, определяющие поведение экономических субъектов на рынках благ и денег: $C = 50 + 0,6Y$; $I = 200 - 20r$; $M^D_{OP} = 0,4Y$; $M^D_{SP} = 500 - 50r$, где r – реальная процентная ставка, %. В обращении находится 400 ден. ед.

А. Определите ситуацию совместного равновесия на рынках благ и денег.

Б. Допустим, на рынке благ, кроме спроса домашних хозяйств и предпринимателей, появляется спрос государства в размере 50 ден. ед., который финансируется за счет займов у населения. Как это изменит размеры частных расходов на инвестиции и потребление при прежнем поведении предпринимателей и домашних хозяйств?

В. Будут ли последствия появления государственных расходов иными, если они финансируются за счет налогов с дохода?

31. Когда ставка процента стала равна 2 %, возникло состояние ликвидной ловушки. При этом уравнение линии IS имело вид: $Y = 5000 - 50r$. Определите в данной ситуации функцию совокупного спроса.

Рынок ценных бумаг

20. Чему равна текущая стоимость пакета акций (в тыс. руб.), по которому не выплачиваются дивиденды, но который через полгода может быть продан за 31,5 тыс. руб., если доходность по альтернативным проектам составляет 20 % годовых.

Примеры решения типовых задач

1. В таблице приведены условные данные о размере налогооблагаемого дохода и уровне предельных ставок налога. На основании имеющихся данных заполните таблицу. Сопоставьте динамику предельных и средних ставок налога. Сделайте выводы о характере данного налога.

Доход, ден. ед.	Налог, ден. ед.	Средняя налоговая ставка, %	Предельная налоговая ставка, %
125	25	20	–
225	50	22,2	25,0
325			26,0

425			28,5
525			32,0

Решение. Предельная налоговая ставка – ставка обложения налогом дополнительной единицы дохода или стоимости имущества – определяется как отношение прироста выплачиваемых налогов (ΔT), поделенного на прирост дохода (ΔY): $MTR = (\Delta T / \Delta Y) \cdot 100 \%$.

Используя формулу предельной налоговой ставки, определяем прирост выплачиваемых налогов: $\Delta T = MTR \cdot \Delta Y / 100 \%$. Учитывая то, что $\Delta Y = 100$ ден. ед., получаем $\Delta T = MTR$ (ден. ед.). Находим величину выплачиваемых налогов по формуле: $T_{t+1} = T_t + MTR_{t+1}$.

Средняя налоговая ставка – ставка обложения всей суммы налогооблагаемого дохода или стоимости имущества – определяется как отношение величины выплачиваемых налогов (T), поделенной на величину дохода (Y): $ATR = (T / Y) \cdot 100 \%$.

Результаты расчётов приведены в таблице. Так как наблюдается рост налоговой ставки по мере возрастания величины объекта налогообложения, налог является прогрессивным.

Доход, ден. ед.	Налог, ден. ед.	Средняя налоговая ставка, %	Предельная налоговая ставка, %
125	25,0	20,0	–
225	50,0	22,2	25,0
325	76,0	23,4	26,0
425	104,5	24,6	28,5
525	136,5	26,0	32,0

2. ВВП в условиях полной занятости равен 20 млрд долл. Фактический объем ВВП составляет 16 млрд долл. Сумма налогов составляет 10 % от величины ВВП. Государственные расходы на товары и услуги равны 1,8 млрд долл., государственные трансферты – 0,1 млрд долл. Определите фактическое, структурное и циклическое сальдо государственного бюджета.

Решение. Фактическое сальдо государственного бюджета – разница между фактическими доходами и расходами государственного бюджета (в условиях неполной занятости):

$$C_{\phi} = T_{\phi} - (G + TR),$$

где T_{ϕ} – сумма налогов в условиях неполной занятости, ден. ед.; $T_{\phi} = 0,1Y$; итак, $T_{\phi} = 0,1 \cdot 16 = 1,6$ млрд долл.

$C_{\phi} = 1,6 - (1,8 + 0,1) = -0,3$ млрд долл. Наблюдается фактический бюджетный дефицит.

Структурное сальдо государственного бюджета – разница между доходами и расходами государственного бюджета, рассчитанная для уровня национального дохода, соответствующего полной занятости, т. е. потенциального ВВП:

$$C_c = T_c - (G + TR),$$

где T_c – сумма налогов в условиях неполной занятости, ден. ед.; $T_c = 0,1Y$; итак, $T_c = 0,1 \cdot 20 = 2$ млрд долл.

$C_c = 2 - (1,8 + 0,1) = 0,1$ млрд долл. Наблюдается структурный бюджетный профицит.

Циклическое сальдо государственного бюджета – разница между фактическим и структурным сальдо государственного бюджета:

$$C_{\text{ц}} = C_{\phi} - C_c.$$

$C_{\text{ц}} = -0,3 - 0,1 = -0,4$ млрд долл. Наблюдается циклический бюджетный дефицит.

3. Предположим, что фактический ВВП равен 2000 ден. ед., равновесный ВВП составляет 2600 ден. ед., $MPC = 0,75$. Какие изменения в бюджетно-налоговой политике должны произойти, чтобы экономическая система пришла в состояние макроэкономического равновесия?

Решение. Для того чтобы экономическая система пришла в состояние макроэкономического равновесия путём прироста ВВП на 600 ден. ед., необходимо осуществить стимулирующую бюджетно-налоговую политику, предполагающую рост государственных расходов или снижение налогов.

Если государственные расходы увеличиваются на ΔG , то ВВП возрастает на величину $\Delta Y = \Delta G \cdot m_g$, где m_g – мультипликатор государственных расходов. Отсюда $\Delta G = \Delta Y / m_g$.

Для определения мультипликатора государственных расходов может быть использована следующая формула:

$$m_g = 1 / (1 - b),$$

где $b = MPC$ – предельная склонность к потреблению, дол. ед.

Таким образом, $m_g = 1 / (1 - 0,75) = 4$.

$\Delta G = 600 / 4 = 150$ ден. ед.

Если налоговые отчисления снижаются на ΔT , то ВВП возрастает на величину $\Delta Y = \Delta T \cdot m_t$, где m_t – налоговый мультипликатор. Отсюда $\Delta T = \Delta Y / m_t$.

Для определения налогового мультипликатора может быть использована следующая формула:

$$m_t = -b / (1 - b).$$

Таким образом, $m_t = -0,75 / (1 - 0,75) = -3$.

$\Delta T = 600 / (-3) = -200$ ден. ед.

Для того чтобы экономическая система пришла в состояние макроэкономического равновесия, необходимо или увеличить государственные расходы на 150 ден. ед., или снизить налоги на 200 ден. ед.

4. Чему равна текущая стоимость пакета акций, по которому не выплачиваются дивиденды, но который через полгода может быть продан за 60000 руб., если доходность по альтернативным финансовым инструментам составляет 40 % годовых.

Решение. Для определения текущей стоимости пакета акций используется процедура дисконтирования. Это определение текущей стоимости (PV) будущей суммы денег (FV):

$$PV = FV / (1 + r)^n,$$

где n – количество лет, годы;

r – ставка процента, дол. ед.

Итак, $PV = 60000 / (1 + 0,4)^{0,5} = 50847$ руб.

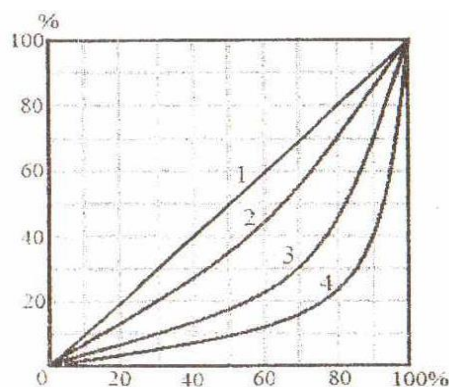
Тема 3.5. Благосостояние и социальная политика

Благосостояние. Распределение доходов

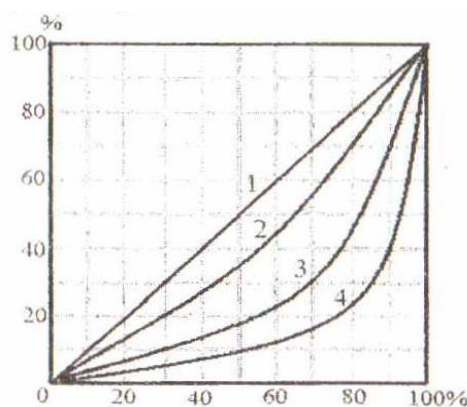
1. На основании следующих данных постройте кривую Лоренца; обозначьте точки, через которые вы ее строили. Какие действия государства могли бы приблизить кривую Лоренцу: а) к линии абсолютного равенства; б) к линии абсолютного неравенства?

Доли населения, по 20%	Доля доходов, %
Первая (низшая)	2
Вторая	8
Третья	10
Четвертая	15
Пятая (высшая)	65

2. Распределение доходов в обществе иллюстрирует линия 3. Если предельная ставка прогрессивного налога на доход любого домохозяйства будет снижена, то кривая Лоренца сместится в положение...



3. Наименьшее неравенство в распределении доходов в обществе отражает линия...



4. В таблице представлены данные по распределению доходов между группами населения в двух странах. В какой стране степень неравенства больше? Почему? Постройте кривую Лоренца для страны А.

Доли населения, по 20%	Доля доходов, %	
	Страна А	Страна В
Первая (низшая)	5	2
Вторая	10	8
Третья	17	10
Четвертая	28	15
Пятая (высшая)	40	65

5. При оценке степени неравенства в персональном распределении доходов с помощью кривой Лоренца следует обращать внимание на форму кривой. На рис. 1 и 2 представлены кривые Лоренца для двух стран с одинаковым коэффициентом Джини. О чем говорят представленные формы кривых: а) степень неравенства больше в стране А; б) степень неравенства больше в стране Б; в) в странах одинаковая степень неравенства? Выберите правильный ответ и поясните.

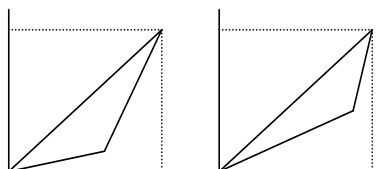


Рис. 1. Страна А

Рис. 2. Страна Б

6. Проанализируйте ситуацию неравенства в распределении доходов в России в период 1991–2000 гг., учитывая, что условно допустимое значение коэффициента Джини составляет 0,3.

Коэффициент Джини в России

1991	1992	1993	1994	1995	1996	1997	1998	1999	2000	2001	2002
0,260	0,289	0,398	0,409	0,381	0,375	0,375	0,379	0,394	0,400	0,400	0,400

Уровень безработицы

7. Определите статус лиц, перечисленных ниже, с точки зрения их отношения к одной из трех категорий: безработные, занятые, нерабочая сила.

А. Работник, уволенный с предприятия по сокращению штатов и ищущий новую работу.

Б. Работник, переведенный администрацией на режим неполного рабочего дня.

В. Шахтер, который по состоянию здоровья больше не может работать.

Г. Уволенный рабочий, который в течение длительного времени не мог найти работу и прекратил поиски.

Д. Домашняя хозяйка, которая занимается только своей семьей.

Е. Домашняя хозяйка, которая часть времени работает секретарем на телефоне.

8. Каков трудовой статус у каждого из перечисленных людей (безработный, занятый, нерабочая сила)?

А. Молодой человек, занятый поиском своей первой работы после окончания учебного заведения.

Б. Мужчина, работающий неполный рабочий день и желающий перейти на условия полного рабочего дня, но не имеющий времени заняться поиском работы.

В. Автослесарь, уволенный с предприятия 2 года назад и желающий найти новую работу, но расставшийся с надеждой ее найти.

9. В некоторой экономике численность занятых – 90 млн чел., численность безработных – 10 млн чел. 1) рассчитайте уровень безработицы; 2) предположим, что через некоторое время в связи с падением производства из 90 млн чел., имевших работу, 0,5 млн чел. увольняют, и они пополняют армию безработных. Одновременно 1 млн чел. из числа официально зарегистрированных безработных, отчаявшись, бросают поиски работы. Определите, каков теперь стал уровень безработицы.

10. Имеется следующая информация. Численность занятых 85 млн чел., безработных – 15 млн чел. 1) рассчитайте уровень безработицы; 2) месяц спустя из 85 млн чел., имевших работу, были уволены 0,5 чел.; 1 млн чел. из числа официально зарегистрированных безработных прекратили поиски работы. Определите, каковы теперь: а) численность занятых, б) количество безработных и в) уровень безработицы.

12. Безработица на начало года составляла 28 тыс. чел. Через биржу труда на конец года нашли работу 40,7 тыс. человек, что лишь на 35 % удовлетворило спрос на рабочую силу. Как изменился уровень безработицы на конец года, если численность рабочей силы равна 720 тыс. чел.?

13. Определите естественный и циклический уровни безработицы в стране, если население страны составляет 120 млн чел., экономически активное население – 100 млн чел., временно безработные – 5 млн чел., безработные по причине увольнения в результате перестройки экономики – 10 млн чел., безработные по причине экономического спада – 20 млн чел.

14. Норма естественной безработицы в Лапуте составляет 8 %. Количество детей и нетрудоспособных равно 80 млн чел. Определите, каково население Лапуты, если размер фрикционной безработицы составляет 3 млн чел, структурной – 2 млн чел., циклической – 4 млн чел.

Закон Оукена

15. Вычислите абсолютные потери продукции, связанные с безработицей, если фактический уровень безработицы равен 6 %, естественный уровень безработицы – 3 %, фактический объем ВВП – 300 млрд руб., коэффициент Оукена –2,7.

16. Уровень фактической безработицы составляет 12 %, коэффициент Оукена равен 2, естественная норма безработицы – 8 %, уровень равновесного дохода в условиях полной занятости составляет 300 ед. Определите фактически произведенный ВВП.

17. Предположим, что уровень безработицы в стране составляет 8%, а ВВП равен 4000 млрд долл. Оцените величину потенциального ВВП, если естественный уровень безработицы равен 6%, а параметр Оукена –2,5.

18. Имеются условные данные: фактический ВВП в n -м году составил 1000 млрд ден. ед. Естественный уровень безработицы составил 7 %. Рассчитайте объем потенциального ВВП в n -м году.

Примеры решения типовых задач

1. В таблице представлены данные по распределению доходов между группами населения в конкретной стране. Рассчитайте на основании представленной информации квинтильный коэффициент, демонстрирующий степень неравенства в стране.

Доля населения, по 20 %	1	2	3	4	5
Доля доходов, %	5	10	18	27	40

Решение. Квинтильный коэффициент позволяет осуществлять сопоставление доходов, в среднем получаемых наиболее и наименее обеспеченными группами населения, каждая из которых составляет 20 % от общей численности населения: $K.к. = 40 \% / 5 \% = 8$ раз.

2. Ниже представлено распределение семей граждан страны по уровню годового дохода. Постройте кривую Лоренца.

Группы семей по уровню доходов	Доля от общей суммы доходов, %
Беднейшие 20%	3,7
Вторые 20%	9,0
Средние 20%	15,0
Четвертые 20%	23,0
Высшие 20%	49,3

Решение. Кривая Лоренца представляет собой графический метод определения неравномерности распределения совокупного дохода общества между различными группами населения. Построение кривой происходит следующим образом. Вначале все население страны и совокупный доход общества делятся на 5 частей – квинтилей (квинтиль – это 1/5 часть исследуемой совокупности), т.е. по 20 %. Далее определяется, какой % дохода получают каждые 20 % населения. На основании этих данных производятся расчеты кумулятивных (накопленных) долей и строится кумулятивная кривая, которая показывает фактическое распределение дохода в обществе.

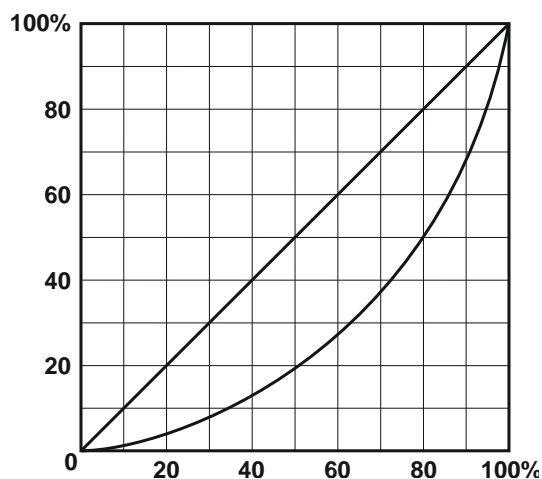
Прямая линия, проводимая из начала осей координат (биссектриса), дает представление о равном распределении дохода. Это линия абсолютного равенства. Линия абсолютного неравенства идет под прямым углом (ломаная линия). Точки на ней означают, что все население не получает никакого дохода, кроме одного – единственного, последнего в ряду человека, который присваивает 100 % всего дохода.

Следует отметить, что чем больше кривая Лоренца отклоняется от линии абсолютного равенства и, соответственно, становится ближе к линии абсолютного неравенства, тем больше неравенство в персональном распределении доходов в обществе.

Учитывая то, что построение кривой Лоренца осуществляется с использованием кумулятивного метода, представим имеющиеся данные в виде, необходимом для графического изображения.

Группы семей по уровню доходов	Доля от общей суммы доходов, %	Доля от общей численности семей нарастающим итогом, %	Доля от общей суммы доходов нарастающим итогом, %
Беднейшие 20%	3,7	20	3,7
Вторые 20%	9,0	40	12,7
Средние 20%	15,0	60	27,7
Четвертые 20%	23,0	80	50,7
Высшие 20%	49,3	100	100

Используя две последних колонки таблицы, строим кривую Лоренца.



3. Население страны составляет 1 млн чел. Трудоспособное население – 800 тыс. чел., занятое – 500 тыс. чел., безработное – 50 тыс. чел. Из всех безработных 10 тыс. чел. охвачено фрикционной безработицей, 20 тыс. чел. – структурной. Определить уровень фактической, естественной и циклической безработицы.

Решение. Население страны делится на экономически активное население (рабочую силу, L) и на экономически неактивное население (нерабочую силу, H). В то же время экономически активное население (L) делится на занятое (E) и безработное (U): $L = E + U$.

Уровень фактической безработицы рассчитывается по формуле

$$u = (U/L) \cdot 100\% = (U/(E + U)) \cdot 100\%.$$

$$u = (50 / (500 + 50)) \cdot 100\% = 9,09\%.$$

Уровень естественной безработицы рассчитывается по формуле

$$u^e = (U^e/L) \cdot 100\%,$$

где U^e – количество безработных, охваченных естественной безработицей, к которой относятся фрикционная и структурная; $U^e = U_{\text{фр}} + U_{\text{стр}}$;

$$U^e = 10 + 20 = 30 \text{ тыс. чел.}; u^e = (30/550) \cdot 100\% = 5,45\%.$$

Учитывая то, что уровень фактической безработицы складывается из естественной и циклической, получаем формулу для расчёта уровня циклической (конъюнктурной) безработицы: $u_k = u - u^e$.

$$\text{Значит, } u_k = 9,09 - 5,45 = 3,64\%.$$

4. Вычислите абсолютные потери продукции, связанные с безработицей, если фактический уровень безработицы составляет 9,5 %, естественный уровень безработицы – 6 %, фактический ВВП равен 3300 млрд руб., коэффициент Оукена – 2,5.

Решение. Используем закон Оукена, который заключается в следующем: при росте циклической безработицы на 1 пункт конъюнктурный разрыв увеличивается на γ пунктов, где γ – параметр Оукена, равный 2,5–3. Закон Оукена может быть выражен в виде уравнения:

$$\frac{Y - Y^*}{Y^*} \cdot 100 \% = -\gamma \cdot (u - u^*),$$

где Y – фактический ВВП, ден. ед.;

Y^* – потенциальный ВВП, ден. ед.;

u – фактический уровень безработицы, %;

u^* – естественный уровень безработицы, %.

Подставляя в уравнение имеющиеся данные, определим потенциальный ВВП:

$$\frac{3300 - Y^*}{Y^*} \cdot 100 \% = -2,5 \cdot (9,5 - 6).$$

Потенциальный ВВП (Y^*) равен 3616 млрд руб. Отсюда абсолютные потери продукции составляют 316 млрд руб. ($3616 - 3300$).

Тема 3.6. Макроэкономическая динамика и стабилизационная политика

Темп инфляции

1. Имеются следующие данные о динамике уровня цен в стране: ИПЦ₁₉₉₈ = 120 %, ИПЦ₁₉₉₉ = 122 %, ИПЦ₂₀₀₀ = 128 %, ИПЦ₂₀₀₁ = 136 %, ИПЦ₂₀₀₂ = 140 %. Проследите динамику уровня инфляции за представленный период.

2. В условную потребительскую корзину входят следующие продукты питания: 3 кг хлеба, 2 л молока, 1 кг колбасы. Цены продуктов питания представлены ниже.

Продукт	Цена базисного периода, ден. ед.	Цена текущего периода, ден. ед.
1 кг хлеба	5	6
1 л молока	7	9
1 кг колбасы	8	10

Индекс цен базисного периода – 110 %. Рассчитать темп инфляции за рассматриваемый период.

3. В условную потребительскую корзину входят следующие товары: еда (5 ед.), жилье (3 ед.), развлечения (4 ед.). Цены базового периода: 1 ед. еды – 14 долл.; 1 ед. жилья – 10 долл.; 1 ед. развлечения – 5 долл. Цены текущего периода: 1 ед. еды – 30 долл.; 1 ед. жилья – 20 долл.; 1 ед. развлечения – 6 долл. Индекс цен базового периода – 100 %. Рассчитать темп инфляции в текущем периоде.

4. Предположим, что индекс потребительских цен учитывает только два товара: еду и жилье. Доля продуктов питания – 0,33, а жилья – 0,67. Цены на продукты питания выросли на 20 %, а на жилье снизились на 2 %. Каков темп инфляции за год?

5. Инфляционным налогом называют часть доходов, сгорающих в огне инфляции. Инженер подрядился сделать работу в течение месяца за 2000 руб. Определите «инфляционный налог», или сколько потеряет инженер, потому что не получил плату вперед, при инфляции, равной 50% в месяц.

6. На основании следующих данных рассчитайте инфляционный налог: темп инфляции составляет 40 % в год, наличность – 5 млн. руб., депозиты – 15 млн руб. Номинальная процентная ставка – 30 %.

7. Как изменится темп инфляции в стране, если при фактическом уровне безработицы 7 %, ожидаемом темпе инфляции 9,5 % и коэффициенте эластичности инфляции по уровню безработицы 0,8 естественный уровень безработицы снизился с 6 до 5 %? Что при этом произойдет с кривой Филлипса?

Показатели экономического роста

8. Заполните пустые ячейки таблицы.

Показатели	1-й год	2-й год	3-й год	4-й год	5-й год

Номинальный ВВП, трлн руб.	500	622	600	880	980
Индекс цен (дефлятор)	1,2	1,3	0,9	1,4	1,1
Реальный ВВП, трлн руб.					
Темп роста номинального ВВП, %					
Темп роста реального ВВП, %					
Темп прироста номинального ВВП, %					
Темп прироста реального ВВП, %					

Примеры решения типовых задач

1. Рассчитайте темп инфляции для каждого года, если базовым годом считать каждый предыдущий, и сделайте вывод о виде наблюдаемой инфляции.

Годы	Индекс цен, %
1	100
2	114
3	125
4	129

Решение. При расчёте темпа инфляции используем формулу

$$\pi = ((P_1 - P_0) / P_0) \cdot 100 \%,$$

где P_1 и P_0 – индексы (уровни) цен текущего и базисного периодов соответственно, %.

В качестве базисного периода рассматриваем предыдущий год. Получаем результаты, представленные в таблице.

Годы	Индекс цен, %	Темп инфляции, %
1	100	–
2	114	14,00
3	125	9,65
4	129	3,20

В зависимости от темпов инфляции, она делится: на умеренную (ползучую) – до 10 % в год; галопирующую – от 10 до 200 % в год; гиперинфляцию – свыше 200 % в год. В данном случае наблюдается умеренная инфляция.

2. Объем депозитов в 3 раза превышает объем наличности при денежной массе, равной 5000 млрд руб. Рассчитайте величину инфляционного налога, если темп инфляции равен 20 % в год, а номинальная ставка процента 18 % годовых.

Решение. Денежная масса, равная 5000 млрд. рублей, состоит из наличности (C) и депозитов (D), что, исходя из условий задачи, соответствует $1250 + 3750$. Расчет инфляционного налога ведется по формуле

$$IT = \pi \cdot C + (\pi - i) \cdot D,$$

где IT – сумма инфляционного налога, ден. ед.;

π – темп инфляции, дол. ед.;

i – номинальная ставка процента, дол. ед.

Подставив в данную формулу исходные данные, получим

$$IT = 0,2 \cdot 1250 + (0,2 - 0,18) \cdot 3750 = 325.$$

Таким образом, величина инфляционного налога составляет 325 млрд руб.

3. Реальный ВВП страны в 2005 г. составил 150 ден. ед., в 2006 г. – 160 ден. ед. Определить темпы роста и прироста ВВП.

Решение.

$$\text{Темп роста ВВП} = (Y_1 / Y_0) \cdot 100 \%,$$

где Y_1 – объем реального ВВП в отчетном периоде, ден. ед.;

Y_0 – объем реального ВВП в базисном периоде, ден. ед.

Темп роста ВВП = $(160 / 150) \cdot 100 \% = 106 \%$.

Темп прироста ВВП = $((Y_1 - Y_0) / Y_0) \cdot 100 \%$.

Темп прироста ВВП = $((160 - 150) / 150) \cdot 100 \% = 6 \%$.

Тема 3.7. Мировая экономика и внешнеэкономическая политика

Теории международной торговли

1. Допустим, что Россия производит 360 электровозов и 2400 вагонов, а Украина – 160 электровозов и 800 вагонов. Если бы Россия производила только электровозы, то их ежегодный выпуск составил бы 600 шт., а если бы только вагоны, то выпустила бы их 6000 шт. Соответственно, Украина могла бы производить либо 200 электровозов, либо 4000 вагонов.

Определите, какая страна обладает абсолютным и сравнительным преимуществом в производстве этих видов продукции; к каким выгодам приводят специализация и внешняя торговля?

2. В Казахстане один работник производит 1 т мяса или 20 ц пшеницы в год, а в Кыргызстане – 2 т мяса или 10 ц пшеницы. Всего в Казахстане на производстве мяса и пшеницы специализируются 400 тыс. человек, а в Кыргызстане – 100 тыс. человек. Президенты Казахстана и Кыргызстана подписывают соглашение об экономическом сотрудничестве, включая эффективное разделение труда в производстве пшеницы и мяса. Как будут выглядеть кривые производственных возможностей двух государств по производству мяса и пшеницы?

3. Россия и Германия производят два вида товара: каждая – велосипеды и очки. В России общее количество труда, расходуемое на их производство, составляет 1000 час, а в Германии – 1200 час. В России необходимо затратить 5 час на производство каждого велосипеда и 2 час – на каждые очки. В Германии и на велосипед, и на очки требуется по 3 час.

А. Покажите графически границу производственных возможностей при одновременном производстве двух товаров отдельно для России и Германии.

Б. Подсчитайте относительную цену велосипедов, выраженную через цену очков, в России и Германии.

В. Изобразите графически расширение возможностей потребления и велосипедов, и очков в России и Германии в результате торговли.

4. Предположим, что страны *A* и *B* производят только два товара – велосипеды и очки. Уровень затрат труда на их производство характеризуется данными таблицы, а предельные издержки замещения остаются неизменными при любых объемах производства.

Страна	Затраты на выпуск 1 велосипеда, час	Затраты на выпуск 1 очков, час
<i>A</i>	100	20
<i>B</i>	160	40

А. Какая из стран имеет абсолютное преимущество в производстве велосипедов (очков)?

Б. Какая из стран имеет сравнительное преимущество в производстве велосипедов (очков)?

В. Какие товары будут экспортировать и импортировать страны *A* и *B* в условиях свободной торговли?

Г. В каких пределах должна установиться соотношение мировых цен на велосипед и очки в условиях свободной торговли между странами *A* и *B*?

5. Ознакомьтесь с характеристиками производственных возможностей стран X и Y. Предположим, что структура спроса такова, что при отсутствии внешней торговли в стране X производится и потребляется 8 тыс. автомобилей и 3 тыс. т риса, а в стране Y – 8 тыс. автомобилей и 9 тыс. т риса.

Продукт	Производственные возможности страны X					
Автомобиль, тыс.шт.	10	8	6	4	2	0
Рис, тыс. т	0	3	6	9	12	15
	Производственные возможности страны Y					
Автомобиль, тыс.шт.	20	16	12	8	4	0
Рис, тыс. т	0	3	6	9	12	15

А. Изобразите графики производственных возможностей стран X и Y при учете того, что издержки замещения постоянны.

Б. На производстве каких товаров выгодно специализироваться странам X и Y? Почему?

В. Каков будет прирост мирового производства автомобилей и риса, полученный в результате такой специализации?

Г. В каких пределах может установиться мировая цена одного автомобиля?

Д. Предположим, что мировая цена устанавливается на уровне «1 автомобиль за 1 т риса» и что объемы внешней торговли составляют 10 тыс. автомобилей и 10 тыс. т риса. Каким будет выигрыш от специализации и торговли для каждой страны?

6. Ознакомьтесь с характеристиками производственных возможностей стран X и Y. Предположим, что структура спроса такова, что при отсутствии внешней торговли в стране X производится и потребляется 6 тыс. т пшеницы и 9 тыс. т кукурузы, а в стране Y – 16 тыс. пшеницы и 6 тыс. т кукурузы.

Продукт, тыс. т	Производственные возможности страны X						
Пшеница	12	10	8	6	4	2	0
Кукуруза	0	3	6	9	12	15	18
	Производственные возможности страны Y						
Пшеница	24	20	16	12	8	4	0
Кукуруза	0	3	6	9	12	15	18

А. Изобразите графики производственных возможностей стран X и Y при учете того, что издержки замещения постоянны.

Б. На производстве каких товаров выгодно специализироваться странам X и Y? Почему?

В. Каков будет прирост мирового производства пшеницы и кукурузы, полученный в результате такой специализации?

Г. В каких пределах может установиться мировая цена 1 т пшеницы и 1 т кукурузы?

Тарифные и нетарифные ограничения

7. Россия производит и потребляет постоянные магниты. Их внутреннее предложение: $Q^S = 50 + 5P$, а спрос: $Q^D = 400 - 10P$. Мировая цена на магниты составляет 10 долл. Правительство вводит квоту, ограничивающую импорт магнитов в размере 50 шт.

А. Сколько магнитов и по какой цене Россия будет производить в условиях свободы торговли?

Б. Каков будет объем их импорта при мировой цене на магниты 10 долл.?

В. Как импортная квота повлияет на внутренние цены магнитов?

Г. Насколько увеличатся доходы импортеров, получивших право на импорт в рамках квоты, от ее введения?

Д. Каковы будут потери потребителей?

8. Россия производит 70, потребляет 20 и экспортирует 50 легких спортивных самолетов в год по цене 6000 долл. за самолет. Правительство, считая самолетостроение пер-

спективной отраслью, предоставляет производителям субсидию в размере 15% от стоимости самолета, в результате чего внутренняя цена самолета увеличивается до 6450 долл., а его цена на внешнем рынке сокращается до 5550 долл.

А. Почему внутренняя цена на самолет увеличилась меньше, чем размер субсидии?

Б. Как введение субсидии отразилось на объемах внутреннего производства и экспорта самолетов?

В. Как повлияло введение субсидии на потребителей и доходы бюджета?

Г. Какое воздействие оказало введение субсидии на условия торговли России?

9. Говядина стоит 5,4 долл. за 1 кг. По этой цене российские фермеры производят 20 тыс. т, тогда как спрос на российском рынке достигает 60 тыс. т. В странах ближнего зарубежья, являющихся экспортерами говядины в Россию, ее цена составляет 3,6 долл. за 1 кг. По такой цене российские фермеры смогут произвести только 5 тыс. т при спросе, увеличивающемся до 65 тыс. т. Для защиты внутреннего рынка Россия вводит импортную квоту, лицензия на получение которой стоит как раз столько, сколько составляет разница между внутренней ценой говядины и ее ценой в странах ближнего зарубежья, то есть 1,8 долл. за 1 кг.

А. Каков объем импорта говядины при свободе торговли и при защите внутреннего рынка импортной квотой?

Б. Как скажется введение квоты на потребителей и на производителях?

В. Каков доход импортеров, получивших разрешение на импорт в рамках квоты, от ее введения?

Платежный баланс

10. К какому счету – счету текущих операций или счету движения капиталов – Вы отнесли бы: а) покупку японцами гостиницы в США; б) покупку американцами японских установок для опреснения морской воды? Учítывая, что и гостиница, и опреснительная установка с точки зрения экономической теории являются товарами, установите, в чем состоит их различие?

11. Классифицируйте каждую из названных операций (отток или приток капитала) с точки зрения российской экономики: а) «новый русский» приобретает виллу в Испании; б) крупный московский банк предоставляет правительству Казахстана ссуду в 100 тыс. долл.; в) российский импортер вина берет краткосрочный займ в одном из итальянских банков для оплаты приобретаемой им партии итальянского ликера; г) кондитерская фабрика в Самаре приобретает акции американской корпорации по производству шоколадных конфет.

12. На основании приведенных статей составьте платежный баланс страны «Дельта», классифицируя каждую из операций как кредит или дебет, выделяя основные его разделы – текущий баланс и баланс движения капиталов, определяя сальдо по итогам каждого счета и итоговое сальдо. Экспорт нефти 6 млн долл. Импорт зерна 5 млн долл. Экспорт оружия 2 млн долл. Доходы от туризма иностранцев в «Дельте» 6 млн долл. Денежные переводы иностранцам из «Дельты» 2 млн долл. Покупка акций частных корпораций страны «Альфа» 6 млн долл. Покупка золота у иностранных граждан 1 млн долл.

13. На основании приведенных статей составьте платежный баланс страны «Альфа», классифицируя каждую из операций как кредит или дебет.

Операция	Сумма, млрд руб.
Экспорт нефти	90
Импорт зерна	60
Экспорт оружия	30
Доходы от туризма иностранцев в «Альфе»	70
Денежные переводы иностранцам из «Альфы»	35
Покупка акций частных корпораций страны «Дельта»	70
Покупка золота у иностранных граждан	15

14. Европейская компания закупает автомобили в США по цене 12000 долл. Валютный курс составляет: 1 евро = 1,2 долл. Какими будут последствия повышения курса евро по отношению к доллару США на 10 % для импортера?

15. Допустим, курс доллара к евро составляет 1:3, следовательно, один и тот же товар стоит в США, например, 400 долл., а в Европе 1200 евро. Какой экспортёр получит дополнительный доход (США или европейская страна), если курс доллара искусственно понизится до 1:2? Определите величину дополнительного дохода.

16. Допустим, корзина американского потребителя стоит 200 долл., а российского – 7500 руб. Номинальный валютный курс американского доллара составляет: 1 долл. = 30 руб. Чему равен реальный валютный курс?

17. Два одинаковых по своим качествам автомобиля – российский и американский – стоят соответственно 210 тыс. руб. и 10 тыс. долл. Номинальный обменный курс американского доллара составляет 30 руб.

А. Чему равен реальный обменный курс доллара?

Б. Как должен измениться номинальный обменный курс американской валюты, чтобы реальный обменный курс составил 1?

В. Из-за высокой инфляции российский автомобиль стал стоить 270 тыс. руб. Как при этом изменился реальный обменный курс, если номинальный курс остался прежним? Как должен измениться номинальный обменный курс, чтобы реальный обменный курс остался неизменным?

18. Спрос домашних хозяйств на отечественные блага выражается формулой: $C = 1000 + 0,6Y$, а на импортные: $Z = 0,2Y$. Объем инвестиций представлен функцией: $I = 5000 - 1250r + 0,1Y$. Государственные расходы в точности равны сумме подоходного налога, ставка которого составляет 25 %. Экспорт страны равен 10000 ден. ед. В обращении находится 20000 ден. ед., а операционный и спекулятивный спрос на деньги соответственно представлен формулами: $M^D_{OP} = 0,5Y$; $M^D_{SP} = 20625(r - 1,5) - 2000$. Определить состояние торгового баланса страны при достижении совместного равновесия на рынках благ и денег.

Примеры решения типовых задач

1. Предположим, что страны *A* и *B* производят только два товара – сахар и сталь. Уровень затрат труда на их производство характеризуется данными таблицы, а предельные издержки замещения остаются неизменными при любых объемах производства.

Страна	Затраты на выпуск 1 т стали, час	Затраты на выпуск 1 т сахара, час
<i>A</i>	150	100
<i>B</i>	120	120

А. Какая из стран имеет абсолютное преимущество в производстве стали (сахара)?

Б. Какая из стран имеет сравнительное преимущество в производстве стали (сахара)?

В. Какие товары будут экспортировать и импортировать страны *A* и *B* в условиях свободной торговли?

Г. В каких пределах должно установиться соотношение мировых цен на сталь и сахар в условиях свободной торговли между странами *A* и *B*?

Решение.

А. Абсолютное преимущество – возможность страны производить благодаря ее естественным и приобретенным преимуществам какой-либо товар с меньшими издержками труда на единицу продукции по сравнению с другими странами, производящими этот же товар. Абсолютным преимуществом в производстве стали обладает страна *B* (120 т/час < 150 т/час), в производстве сахара – страна *A* (100 т/час < 120 т/час).

Б. Сравнительное преимущество – способность страны производить товар или услуги с относительно меньшими издержками замещения по сравнению с другими странами.

Издержки замещения представляет собой соотношение абсолютных удельных затрат труда по двум видам товаров в одной стране.

Издержки замещения стали определяются по формуле

$$Za = a/b,$$

Где a – удельные затраты труда на производство стали, час./т стали;

b – удельные затраты труда на производство сахара, час./т сахара.

Страна B имеет сравнительное преимущество в производстве стали, так как издержки замещения у неё минимальны:

$$Za \text{ (страна } A) = 150 \text{ час/т стали} : 100 \text{ час/т сахара} = 1,5 \text{ т сахара /т стали};$$

$$Za \text{ (страна } B) = 120 \text{ час/т стали} : 120 \text{ час/т сахара} = 1 \text{ т сахара /т стали} \rightarrow \min.$$

Издержки замещения сахара определяются по формуле

$$Zb = b/a.$$

Страна A имеет сравнительное преимущество в производстве сахара, так как издержки замещения у неё минимальны:

$$Zb \text{ (страна } A) = 100 \text{ час/т сахара} : 150 \text{ час/т стали} = 0,67 \text{ т стали/т сахара} \rightarrow \min;$$

$$Zb \text{ (страна } B) = 120 \text{ час/т сахара} : 120 \text{ час/т стали} = 1 \text{ т стали/т сахара}.$$

В.Международная торговля является выгодной в том случае, если две страны торгуют товарами, которые каждая из стран производит с меньшими издержками, чем страна-партнер. Страны должны экспортировать те товары, которые они производят с меньшими издержками, и импортировать те товары, которые производятся другими странами с меньшими издержками.

В условиях свободной торговли страна A будет экспортировать сахар и импортировать сталь, страна B будет экспортировать сталь и импортировать сахар.

Г.В условиях свободной торговли мировая цена стали установится в следующих пределах: $1 \text{ т сахара} < 1 \text{ т стали} < 1,5 \text{ т сахара}$; мировая цена сахара: $0,67 \text{ т стали} < 1 \text{ т сахара} < 1 \text{ т стали}$.

2. В стране внутренний спрос на товар $Q^D = 50 - P$ и внутреннее предложение $Q^S = -10 + P$, а мировая цена на товар составляет 20 долл. Какова будет цена товара на внутреннем рынке при импортной квоте, равной 10 ед. товара?

Решение. В условиях закрытой экономики равновесный объем товара будет равен 20 ед. при равновесной цене 30 долл.:

$$Q^D = Q^S; 50 - P = -10 + P, P = 30, Q = 20.$$

В условиях открытой экономики внутренняя цена товара установится на уровне мировой цены 20 долл. Отсюда: внутренний спрос $Q^D = 50 - 20 = 30$ ед. больше предложения товара отечественных производителей $Q^S = -10 + 20 = 10$ ед. на величину импорта в размере 20 ед.

Политика импортного квотирования приводит к увеличению цены товара на внутреннем рынке до 25 долл.: $Q^D = 50 - 25 = 25$ ед., $Q^S = -10 + 25 = 15$ ед.; $Q^D - Q^S = 25 - 15 = 10$ ед.

3. Платежный баланс условной страны Скорпио за год представлен в таблице (млрд долл.).

- Каково сальдо торгового баланса?
- Каково сальдо баланса текущих операций?
- Каково сальдо баланса движения капиталов?
- Каково сальдо баланса официальных расчетов страны?
- Каково изменение официальных резервов страны?

Экспорт товаров	+ 40
Импорт товаров	- 30
Экспорт услуг	+ 15

Импорт услуг	- 10
Доходы от зарубежных инвестиций	+ 20
Доходы на зарубежные инвестиции	- 10
Трансферты из-за границы	+ 1
Трансферты за границу	- 6
Приток капитала	+ 10
Отток капитала	- 40

Решение. Представим платежный баланс условной страны Скорпио за год в следующем виде (млрд долл.):

Платежный баланс условной страны Скорпио за год выглядит следующим образом (млрд долл.):

КРЕДИТ (+)		ДЕБЕТ (-)	
I. Счет текущих операций			
1. Экспорт товаров	+ 40	2. Импорт товаров	- 30
<i>Сальдо торгового баланса + 10</i>			
3. Экспорт услуг	+ 15	4. Импорт услуг	- 10
5. Доходы от зарубежных инвестиций	+20	6. Доходы на зарубежные инвестиции	-10
7. Трансферты из-за границы	- 6	8. Трансферты за границу	+ 1
<i>Сальдо баланса текущих операций + 20</i>			
II. Счет движения капитала			
9. Приток капитала	+ 10	10. Отток капитала	- 40
<i>Сальдо баланса движения капитала - 30</i>			
<i>Сальдо баланса текущих операций и движения капитала (сальдо баланса официальных расчетов) - 10</i>			
11. Изменение официальных валютных резервов		+ 10	

Таким образом, платежный баланс условной страны Скорпио, имея отрицательное итоговое сальдо, является пассивным.

4. Два одинаковых по своим качествам автомобиля – российский и американский – стоят соответственно 210 тыс. руб. и 10 тыс. долл. Номинальный обменный курс американского доллара составляет: 1 долл. = 30 руб. Чему равен реальный обменный курс доллара?

Решение. Реальный обменный курс определяем по формуле

$$\varepsilon = P / (e \cdot P^*),$$

где ε – реальный обменный курс;

P – цена отечественного товара, руб.;

P^* – цена товара за рубежом, долл.;

e – номинальный обменный курс, руб./долл.

Реальный обменный курс составит: 210 тыс. руб. / (30 руб./долл. x 10 тыс. долл.) = 0,7. Значит, за 1 российский автомобиль можно приобрести 0,7 американского. $0,7 > 1 \rightarrow$ отечественный товара является более конкурентоспособным.

5. Ниже приведена карта спроса и предложения на рынке фунтов стерлингов (£):

Цена £, \$	2	2,1	2,2	2,3	2,4	2,5
Объем предложения £, млн	160	170	180	190	200	220
Объем спроса на £, млн	200	190	180	170	160	150

А. Федеральная резервная система США устанавливает валютный курс на уровне: 1 £ = 2,1 \$. Должна ли ФРС в этой ситуации покупать или продавать фунты стерлингов? Если да, то какое количество?

Б. Что произойдет в этом случае с официальными валютными резервами США?

Решение.

А. В соответствии с имеющимися данными при валютном курсе $1\text{£} = 2,1\text{\$}$ существует дефицит фунтов стерлингов в размере 20 млн (170 – 190). Таким образом, для поддержания фиксированного валютного курса Федеральная резервная система США должна продавать 20 млн фунтов стерлингов.

Б. Официальные валютные резервы уменьшатся на 20 млн фунтов стерлингов.

ПОДГОТОВКА К ТЕСТИРОВАНИЮ

Тесты – это вопросы или задания, предусматривающие конкретный, краткий, четкий ответ на имеющиеся эталоны ответов. При самостоятельной подготовке к тестированию студенту необходимо:

1. готовясь к тестированию, проработать информационный материал по дисциплине; проконсультироваться с преподавателем по вопросу выбора учебной литературы;

2. четко выяснить все условия тестирования заранее. Студент должен знать, сколько тестов ему будет предложено, сколько времени отводится на тестирование, какова система оценки результатов и т. д.;

3. приступая к работе с тестами, внимательно и до конца нужно прочитать вопрос и предлагаемые варианты ответов; выбрать правильные (их может быть несколько); на отдельном листке ответов вписать цифру вопроса и буквы, соответствующие правильным ответам;

- в процессе решения желательно применять несколько подходов в решении задания. Это позволяет максимально гибко оперировать методами решения, находя каждый раз оптимальный вариант;

- не нужно тратить слишком много времени на трудный вопрос, нужно переходить к другим тестовым заданиям; к трудному вопросу можно обратиться в конце;

- обязательно необходимо оставить время для проверки ответов, чтобы избежать механических ошибок.

ПОДГОТОВКА К ПРОМЕЖУТОЧНОЙ АТТЕСТАЦИИ

При подготовке к *зачету и экзамену* по дисциплине «*Экономическая теория*» обучающемуся рекомендуется:

1. повторить пройденный материал и ответить на вопросы, используя конспект и материалы лекций. Если по каким-либо вопросам у студента недостаточно информации в лекционных материалах, то необходимо получить информацию из раздаточных материалов и/или учебников (литературы), рекомендованных для изучения дисциплины «*Экономическая теория*».

Целесообразно также дополнить конспект лекций наиболее существенными и важными тезисами для рассматриваемого вопроса;

2. при изучении основных и дополнительных источников информации в рамках выполнения заданий на *зачете и экзамене* особое внимание необходимо уделять схемам, рисункам, графикам и другим иллюстрациям, так как подобные графические материалы, как правило, в наглядной форме отражают главное содержание изучаемого вопроса;

3. при изучении основных и дополнительных источников информации в рамках выполнения заданий на *зачете и экзамене* (в случаях, когда отсутствует иллюстративный материал) особое внимание необходимо обращать на наличие в тексте словосочетаний вида «во-первых», «во-вторых» и т.д., а также дефисов и перечислений (цифровых или буквенных), так как эти признаки, как правило, позволяют структурировать ответ на предложенное задание.

Подобную текстовую структуризацию материала слушатель может трансформировать в рисунки, схемы и т. п. для более краткого, наглядного и удобного восприятия (иллюстрации целесообразно отразить в конспекте лекций – это позволит оперативно и быстро найти, в случае необходимости, соответствующую информацию);

4. следует также обращать внимание при изучении материала для подготовки к *зачету и экзамену* на словосочетания вида «таким образом», «подводя итог сказанному» и т.п., так как это признаки выражения главных мыслей и выводов по изучаемому вопросу (пункту, разделу). В отдельных случаях выводы по теме (разделу, главе) позволяют полностью построить (восстановить, воссоздать) ответ на поставленный вопрос (задание), так как содержат в себе основные мысли и тезисы для ответа.

МИНИСТЕРСТВО НАУКИ И ВЫСШЕГО ОБРАЗОВАНИЯ РФ

ФГБОУ ВО «Уральский государственный горный университет»

УТВЕРЖДАЮ

Зав. кафедрой,

_____ Д.Ф. Шулиманов

**МЕТОДИЧЕСКИЕ УКАЗАНИЯ ПО ВЫПОЛНЕНИЮ
КОНТРОЛЬНОЙ РАБОТЫ**

по дисциплине

ФИЗИЧЕСКАЯ КУЛЬТУРА И СПОРТ

Автор: Шулиманов Д.Ф.

Одобен на заседании кафедры

Физической культуры

(название кафедры)

Протокол № 8 от 01.04.2018

(Дата)

Екатеринбург
2018

Содержание

Цели и задачи дисциплины	3
Место дисциплины в структуре основной образовательной программы	3
Требования к оформлению контрольной работы	3
Содержание контрольной работы.....	3
Выполнение работы над ошибками.....	9
Критерии оценивания контрольной работы	9
Образец титульного листа	10

1. Цели и задачи дисциплины

Цель: формирование физической культуры личности и способности направленного использования разнообразных средств физической культуры, спорта и туризма для сохранения и укрепления здоровья, психофизической подготовки и самоподготовки к будущей жизни и профессиональной деятельности.

Задачи:

- формирование осознания социальной значимости физической культуры и её роли в развитии личности и подготовке к профессиональной деятельности;
- изучение научно-биологических, педагогических и практических основ физической культуры и здорового образа жизни;
- формирование мотивационно-ценностного отношения к физической культуре, установки на здоровый стиль жизни, физическое совершенствование и самовоспитание привычки к регулярным занятиям физическими упражнениями и спортом;

2. Место дисциплины в структуре основной образовательной программы

Дисциплина «Физическая культура и спорт» относится к разделу «Блок 1. Базовая часть».

3. Требования к оформлению контрольной работы

Контрольные задания выполняются на листах формата А4 в рукописном виде, кроме титульного листа. На титульном листе (см. образец оформления титульного листа в печатном виде) указывается фамилия студента, номер группы, номер контрольной работы и фамилия преподавателя, у которого занимается обучающийся.

В конце работы должна быть поставлена подпись студента и дата выполнения заданий.

Контрольные задания должны быть выполнены в той последовательности, в которой они даны в контрольной работе.

Выполненную контрольную работу необходимо сдать преподавателю для проверки в установленные сроки.

Если контрольная работа выполнена без соблюдения изложенных выше требований, она возвращается студенту для повторного выполнения.

По дисциплине «физическая культура и спорт» представлен 1 вариант контрольной работы.

Содержание контрольной работы

№ п/п	Вопросы	Варианты ответов
1	Физическая культура представляет собой:	А) учебный предмет в школе Б) выполнение физических упражнений В) процесс совершенствования возможностей человека Г) часть общей культуры общества
2	Физическая подготовленность, приобретаемая в процессе физической подготовки к трудовой или иной деятельности, характеризуется:	А) высокой устойчивостью к стрессовым ситуациям, воздействию неблагоприятных условий внешней среды и различным заболеваниям Б) уровнем работоспособности и запасом двигательных умений и навыков В) хорошим развитием систем дыхания, кровообращением, достаточным запасом надежности, эффективности и экономичности Г) высокими результатами в учебной, трудовой и спортивной деятельности
3	Под физическим развитием понимается:	А) процесс изменения морфофункциональных свойств организма на протяжении жизни Б) размеры мускулатуры, формы тела, функциональные возможности дыхания и кровообращения, физическая работоспособность

		<p>В) процесс совершенствования физических качеств при выполнении физических упражнений</p> <p>Г) уровень, обусловленный наследственностью и регулярностью занятий физической культурой и спортом</p>
4	Физическая культура ориентирована на совершенствование	<p>А) физических и психических качеств людей</p> <p>Б) техники двигательных действий</p> <p>В) работоспособности человека</p> <p>Г) природных физических свойств человека</p>
5	Отличительным признаком физической культуры является:	<p>А) развитие физических качеств и обучение двигательным действиям</p> <p>Б) физическое совершенство</p> <p>В) выполнение физических упражнений</p> <p>Г) занятия в форме уроков</p>
6	В иерархии принципов в системе физического воспитания принцип всестороннего развития личности следует отнести к:	<p>А) общим социальным принципам воспитательной стратегии общества</p> <p>Б) общим принципам образования и воспитания</p> <p>В) принципам, регламентирующим процесс физического воспитания</p> <p>Г) принципам обучения</p>
7	Физическими упражнениями называются:	<p>А) двигательные действия, с помощью которых развивают физические качества и укрепляют здоровье</p> <p>Б) двигательные действия, дозируемые по величине нагрузки и продолжительности выполнения</p> <p>В) движения, выполняемые на уроках физической культуры и во время утренней гимнастики</p> <p>Г) формы двигательных действий, способствующие решению задач физического воспитания</p>
8	Нагрузка физических упражнений характеризуется:	<p>А) подготовленностью занимающихся в соответствии с их возрастом, состоянием здоровья, самочувствием во время занятия</p> <p>Б) величиной их воздействия на организм</p> <p>В) временем и количеством повторений двигательных действий</p> <p>Г) напряжением отдельных мышечных групп</p>
9	Величина нагрузки физических упражнений обусловлена:	<p>А) сочетанием объема и интенсивности двигательных действий</p> <p>Б) степенью преодолеваемых при их выполнении трудностей</p> <p>В) утомлением, возникающим при их выполнении</p> <p>Г) частотой сердечных сокращений</p>
10	Если ЧСС после выполнения упражнения восстанавливается за 60 сек до уровня, который был в начале урока, то это свидетельствует о том, что нагрузка	<p>А) мала и ее следует увеличить</p> <p>Б) переносится организмом относительно легко</p> <p>В) достаточно большая и ее можно повторить</p> <p>Г) чрезмерная и ее нужно уменьшить</p>
11	Интенсивность выполнения упражнений можно определить по ЧСС. Укажите, какую частоту пульса вызывает большая интенсивность упражнений	<p>А) 120-130 уд/мин</p> <p>Б) 130-140 уд/мин</p> <p>В) 140-150 уд/мин</p> <p>Г) свыше 150 уд/мин</p>
12	Регулярные занятия физическими упражнениями способствуют повышению работоспособности, потому что:	<p>А) во время занятий выполняются двигательные действия, содействующие развитию силы и выносливости</p> <p>Б) достигаемое при этом утомление активизирует процессы восстановления и адаптации</p> <p>В) в результате повышается эффективность и экономичность дыхания и кровообращения.</p>

		Г) человек, занимающийся физическими упражнениями, способен выполнить большой объем физической работы за отведенный отрезок времени.
13	Что понимают под закаливанием:	А) купание в холодной воде и хождение босиком Б) приспособление организма к воздействию внешней среды В) сочетание воздушных и солнечных ванн с гимнастикой и подвижными играми Г) укрепление здоровья
14	Во время индивидуальных занятий закаливающими процедурами следует соблюдать ряд правил. Укажите, какой из перечисленных ниже рекомендаций придерживаться не стоит:	А) чем ниже температура воздуха, тем интенсивней надо выполнять упражнение, т.к. нельзя допускать переохлаждения Б) чем выше температура воздуха, тем короче должны быть занятия, т.к. нельзя допускать перегревания организма В) не рекомендуется тренироваться при активном солнечном излучении Г) после занятия надо принять холодный душ
15	Правильное дыхание характеризуется:	А) более продолжительным выдохом Б) более продолжительным вдохом В) вдохом через нос и выдохом через рот Г) равной продолжительностью вдоха и выдоха
16	При выполнении упражнений вдох не следует делать во время:	А) вращений и поворотов тела Б) наклонах туловища назад В) возвращение в исходное положение после наклона Г) дыхание во время упражнений должно быть свободным, рекомендации относительно времени вдоха и выдоха не нужны
17	Что называется осанкой?	А) качество позвоночника, обеспечивающее хорошее самочувствие и настроение Б) пружинные характеристики позвоночника и стоп В) привычная поза человека в вертикальном положении Г) силуэт человека
18	Правильной осанкой можно считать, если вы, стоя у стены, касаетесь ее:	А) затылком, ягодицами, пятками Б) лопатками, ягодицами, пятками В) затылком, спиной, пятками Г) затылком, лопатками, ягодицами, пятками
19	Соблюдение режима дня способствует укреплению здоровья, потому, что:	А) он обеспечивает ритмичность работы организма Б) он позволяет правильно планировать дела в течение дня В) распределение основных дел осуществляется более или менее стандартно в течение каждого дня Г) он позволяет избегать неоправданных физических напряжений
20	Замена одних видов деятельности другими, регулируема режимом дня, позволяет поддержать работоспособность в течение дня, потому что:	А) это положительно сказывается на физическом и психическом состоянии человека Б) снимает утомление нервных клеток организма В) ритмическое чередование работы с отдыхом предупреждает возникновение перенапряжения Г) притупляется чувство общей усталости и повышает тонус организма

21	Систематические и грамотно организованные занятия физическими упражнениями укрепляют здоровье, так как	<p>А) хорошая циркуляция крови во время упражнений обеспечивает поступление питательных веществ к органам и системам организма</p> <p>Б) повышается возможность дыхательной системы, благодаря чему в организм поступает большее количество кислорода, необходимого для образования энергии</p> <p>В) занятия способствуют повышению резервных возможностей организма</p> <p>Г) при достаточном энергообеспечении организм легче противостоит простудным и инфекционным заболеваниям</p>
22	Почему на уроках физической культуры выделяют подготовительную, основную и заключительную части?	<p>А) так учителю удобнее распределять различные по характеру упражнения</p> <p>Б) это обусловлено необходимостью управлять динамикой работоспособности занимающихся.</p> <p>В) выделение частей в уроке требует Министерство образования России</p> <p>Г) потому, что перед уроком, как правило, ставятся задачи, и каждая часть урока предназначена для решения одной из них</p>
23	Укажите, в какой последовательности должны выполняться в комплексе утренней гимнастикой перечисленные упражнения: 1. Дыхательные. 2. На укрепление мышц и повышение гибкости. 3. Потягивания. 4 бег с переходом на ходьбу. 5. Ходьба с постепенным повышением частоты шагов. 6. Прыжки. 7. Поочередное напряжение и расслабление мышц. 8. Бег в спокойном темпе.	<p>А) 1, 2, 3, 4, 5, 6, 7, 8</p> <p>Б) 7, 5, 8, 6, 2, 3, 2, 1, 4</p> <p>В) 3, 7, 5, 8, 1, 2, 6, 4</p> <p>Г) 3, 1, 2, 4, 7, 6, 8, 4</p>
24	Под силой как физическим качеством понимается:	<p>А) способность поднимать тяжелые предметы</p> <p>Б) свойство человека противодействовать внешним силам за счет мышечных напряжений</p> <p>В) свойство человека воздействовать на внешние силы за счет внешних сопротивлений</p> <p>Г) комплекс свойств организма, позволяющих преодолевать внешнее сопротивление либо противодействовать ему.</p>
25	Выберите правильное распределение перечисленных ниже упражнений в занятии по общей физической подготовке. 1. Ходьба или спокойный бег в чередовании с дыхательными упражнениями. 2. Упражнения, постепенно включающие в работу все большее количество мышечных групп. 3. Упражнения на развитие выносливости. 4. Упражнения на развитие быстроты и гибкости. 5. упражнения на развитие силы. 6. Дыхательные упражнения.	<p>А) 1, 2, 5, 4, 3, 6</p> <p>Б) 6, 2, 3, 1, 4, 5</p> <p>В) 2, 6, 4, 5, 3, 1</p> <p>Г) 2, 1, 3, 4, 5, 6</p>
26	Основная часть урока по общей физической подготовке отводится развитию физических качеств. Укажите, какая последовательность воздействий на физические качества наиболее эффективна. 1. Выносливость. 2. Гибкость. 3. быстрота. 4. Сила.	<p>А) 1, 2, 3, 4</p> <p>Б) 2, 3, 1, 4</p> <p>В) 3, 2, 4, 1</p> <p>Г) 4, 2, 3, 1</p>
27	Какие упражнения неэффективны при формировании телосложения	А) упражнения, способствующие увеличению мышечной массы

		<p>Б) упражнения, способствующие снижению массы тела</p> <p>В) упражнения, объединенные в форме круговой тренировки</p> <p>Г) упражнения, способствующие повышению быстроты движений</p>
28	И для увеличения мышечной массы, и для снижения веса тела можно применять упражнения с отягощением. Но при составлении комплексов упражнений для увеличения мышечной массы рекомендуется:	<p>А) полностью проработать одну группу мышц и только затем переходить к упражнениям, нагружающим другую группу мышц</p> <p>Б) чередовать серии упражнений, включающие в работу разные мышечные группы</p> <p>В) использовать упражнения с относительно небольшим отягощением и большим количеством повторений</p> <p>Г) планировать большое количество подходов и ограничивать количество повторений в одном подходе</p>
29	Под быстротой как физическим качеством понимается:	<p>А) комплекс свойств, позволяющих передвигаться с большой скоростью</p> <p>Б) комплекс свойств, позволяющий выполнять работу в минимальный отрезок времени</p> <p>В) способность быстро набирать скорость</p> <p>Г) комплекс свойств, позволяющий быстро реагировать на сигналы и выполнять движения с большой частотой</p>
30	Для развития быстроты используют:	<p>А) подвижные и спортивные игры</p> <p>Б) упражнения в беге с максимальной скоростью на короткие дистанции</p> <p>В) упражнения на быстроту реакции и частоту движений</p> <p>Г) двигательные действия, выполняемые с максимальной скоростью</p>
31	Лучшие условия для развития быстроты реакции создаются во время:	<p>А) подвижных и спортивных игр</p> <p>Б) челночного бега</p> <p>В) прыжков в высоту</p> <p>Г) метаний</p>
32	Под гибкостью как физическим качеством понимается:	<p>А) комплекс морфофункциональных свойств опорно-двигательного аппарата, определяющий глубину наклона</p> <p>Б) способность выполнять упражнения с большой амплитудой за счет мышечных сокращений.</p> <p>В) комплекс свойств двигательного аппарата, определяющих подвижность его звеньев</p> <p>Г) эластичность мышц и связок</p>
33	Как дозируются упражнения на развитие гибкости, т.е. сколько движений следует делать в одной серии:	<p>А) Упражнение выполняется до тех пор, пока не начнет уменьшаться амплитуда движений</p> <p>Б) выполняются 12-16 циклов движения</p> <p>В) упражнения выполняются до появления пота</p> <p>Г) упражнения выполняются до появления болевых ощущений</p>
34	Для повышения скорости бега в самостоятельном занятии после разминки рекомендуется выполнять перечисленные ниже упражнения. Укажите их целесообразную последовательность: 1. Дыхательные упражнения. 2. Легкий продолжительный бег. 3. Прыжковые	<p>А) 1, 2, 3, 4, 5, 6, 7</p> <p>Б) 7, 5, 4, 3, 2, 6, 1</p> <p>В) 2, 1, 3, 7, 4, 5, 6</p> <p>Г) 3, 6, 2, 7, 5, 4, 1</p>

	упражнения с отягощением и без них. 4. дыхательные упражнения в интервалах отдыха. 5. Повторный бег на короткие дистанции. 6. Ходьба. 7. Упражнения на частоту движений.	
35	При развитии гибкости следует стремиться	<p>А) гармоничному увеличению подвижности в основных суставах</p> <p>Б) достижению максимальной амплитуды движений в основных суставах</p> <p>В) оптимальной амплитуде движений в плечевом, тазобедренном, коленном суставах</p> <p>Г) восстановлению нормальной амплитуды движений суставов</p>
36	Под выносливостью как физическим качеством понимается:	<p>А) комплекс свойств, обуславливающий возможность выполнять разнообразные физические нагрузки</p> <p>Б) комплекс свойств, определяющих способность противостоять утомлению</p> <p>В) способность длительно совершать физическую работу, практически не утомляясь</p> <p>Г) способность сохранять заданные параметры работы</p>
37	Выносливость человека не зависит от:	<p>А) функциональных возможностей систем энергообеспечения</p> <p>Б) быстроты двигательной реакции</p> <p>В) настойчивости, выдержки, мужественности, умения терпеть</p> <p>Г) силы мышц</p>
38	При развитии выносливости не применяются упражнения, характерными признаками которых являются:	<p>А) максимальная активность систем энергообеспечения</p> <p>Б) умеренная интенсивность</p> <p>В) максимальная интенсивность</p> <p>Г) активная работа большинства звеньев опорно-двигательного аппарата</p>
39	Техникой физических упражнений принято называть	<p>А) способ целесообразного решения двигательной задачи</p> <p>Б) способ организации движений при выполнении упражнений</p> <p>В) состав и последовательность движений при выполнении упражнений</p> <p>Г) рациональную организацию двигательных действий</p>
40	При анализе техники принято выделять основу, ведущее звено и детали техники. Что понимают под основой (ведущим звеном и деталями техники).	<p>А) набор элементов, характеризующий индивидуальные особенности выполнения целостного двигательного действия</p> <p>Б) состав и последовательность элементов, входящих в двигательное действие</p> <p>В) совокупность элементов, необходимых для решения двигательной задачи</p> <p>Г) наиболее важная часть определенного способа решения двигательной задачи</p>
41	В процессе обучения двигательным действиям используют методы целостного или расчлененного упражнения. Выбор метода зависит от	<p>А) возможности расчленения двигательного действия на относительно самостоятельные элементы</p> <p>Б) сложности основы техники</p> <p>В) количества элементов, составляющих двигательное действие</p> <p>Г) предпочтения учителя</p>

42	Процесс обучения двигательному действию рекомендуется начинать с освоения	А) основы техники Б) ведущего звена техники В) подводящих упражнений Г) исходного положения
43	Физкультминутку, как одну из форм занятий физическими упражнениями следует отнести к:	А) урочным формам занятий физическими упражнениями Б) «малым» неурочным формам В) «крупным» неурочным формам Г) соревновательным формам
44	Какой раздел комплексной программы по физическому воспитанию для общеобразовательных школ не является типовым?	А) уроки физической культуры Б) внеклассная работа В) физкультурно-массовые и спортивные мероприятия Г) содержание и организация педагогической практики
45	Измерение ЧСС сразу после пробегания отрезка дистанции следует отнести к одному из видов контроля:	А) оперативному Б) текущему В) предварительному Г) итоговому

Проблемные и сложные вопросы, возникающие в процессе изучения курса и выполнения контрольной работы, необходимо решать с преподавателем на консультациях.

Выполнению контрольной работы должно предшествовать самостоятельное изучение студентом рекомендованной литературы.

Студент получает проверенную контрольную работу с исправлениями в тексте и замечаниями. В конце работы выставляется оценка «зачтено», «не зачтено». Работа с оценкой «не зачтено» должна быть доработана и представлена на повторную проверку.

Выполнение работы над ошибками

При получении проверенной контрольной работы необходимо проанализировать отмеченные ошибки. Все задания, в которых были сделаны ошибки или допущены неточности, следует еще раз выполнить в конце данной контрольной работы. Контрольные работы являются учебными документами, которые хранятся на кафедре до конца учебного года.

Критерии оценивания контрольной работы

Оценка за контрольную работу определяется простым суммированием баллов за правильные ответы на вопросы: 1 правильный ответ = 2 балл. Максимум 90 баллов.

Результат контрольной работы

Контрольная работа оценивается на «зачтено», «не зачтено»:

46-90 балла (50-100%) - оценка «зачтено»;

0-44 балла (0-49%) - оценка «не зачтено»;

Образец оформления титульного листа



**Министерство науки и высшего образования РФ
ФГБОУ ВО
«Уральский государственный горный университет»**

Кафедра физической культуры

КОНТРОЛЬНАЯ РАБОТА

**по дисциплине
ФИЗИЧЕСКАЯ КУЛЬТУРА И СПОРТ**

Выполнил: Иванов Иван Иванович
Группа _____

Преподаватель: Петров Петр Петрович

**Екатеринбург
2018**

МИНИСТЕРСТВО НАУКИ И ВЫСШЕГО ОБРАЗОВАНИЯ РФ

ФГБОУ ВО «Уральский государственный горный университет»

УТВЕРЖДАЮ

Зав. кафедрой,

_____ Д.Ф. Шулиманов

**МЕТОДИЧЕСКИЕ УКАЗАНИЯ ПО ВЫПОЛНЕНИЮ
КОНТРОЛЬНОЙ РАБОТЫ**

по дисциплине

**ЭЛЕКТИВНЫЕ КУРСЫ ПО ФИЗИЧЕСКОЙ КУЛЬТУРЕ И
СПОРТУ**

Автор: Шулиманов Д.Ф.

Одобен на заседании кафедры

Физической культуры

(название кафедры)

Протокол № 8 от 01.04.2018

(Дата)

Екатеринбург
2018

Содержание

Цели и задачи дисциплины	3
Место дисциплины в структуре основной образовательной программы	3
Требования к оформлению контрольной работы	3
Содержание контрольной работы.....	3
Выполнение работы над ошибками.....	10
Критерии оценивания контрольной работы	10
Образец титульного листа	11

1. Цели и задачи дисциплины

Цель: формирование физической культуры личности и способности направленного использования разнообразных средств физической культуры, спорта и туризма для сохранения и укрепления здоровья, психофизической подготовки и самоподготовки к будущей жизни и профессиональной деятельности.

Задачи:

- формирование осознания социальной значимости физической культуры и её роли в развитии личности и подготовке к профессиональной деятельности;
- изучение научно-биологических, педагогических и практических основ физической культуры и здорового образа жизни;
- формирование мотивационно-ценностного отношения к физической культуре, установки на здоровый стиль жизни, физическое совершенствование и самовоспитание привычки к регулярным занятиям физическими упражнениями и спортом;

2. Место дисциплины в структуре основной образовательной программы

Дисциплина «Элективные курсы по физической культуре и спорту» относится к разделу «Блок 1. Базовая часть».

3. Требования к оформлению контрольной работы

Контрольные задания выполняются на листах формата А4 в рукописном виде, кроме титульного листа. На титульном листе (см. образец оформления титульного листа в печатном виде) указывается фамилия студента, номер группы, номер контрольной работы и фамилия преподавателя, у которого занимается обучающийся.

В конце работы должна быть поставлена подпись студента и дата выполнения заданий.

Контрольные задания должны быть выполнены в той последовательности, в которой они даны в контрольной работе.

Выполненную контрольную работу необходимо сдать преподавателю для проверки в установленные сроки.

Если контрольная работа выполнена без соблюдения изложенных выше требований, она возвращается студенту для повторного выполнения.

По дисциплине «элективные курсы по физической культуре и спорту» представлено 2 варианта контрольной работы.

Содержание контрольной работы

Вопросы для групповой дискуссии

1. Что можно отнести к средствам физического воспитания?
2. Влияние климатогеографического фактора на здоровье и работоспособность человека
3. Чем отличается спорт от физической культуры?
4. Что мы относим к материальным ценностям физической культуры, а что – к духовным?
5. В чем состоит взаимосвязь физической и умственной деятельности человека?
6. Причины возникновения таких явлений как гипокинезия и гиподинамия
7. Для чего нужна адаптивная физическая культура?
8. При выборе вида спорта на какие аспекты и характеристики необходимо обратить основное внимание.

Контрольная работа №1

Вариант 1

ДЕ-1: Физическая культура в общекультурной и профессиональной подготовке обучающихся.

1. Часть общечеловеческой культуры, специфический процесс и результат человеческой деятельности, средство и способ физического совершенствования личности – это:
а) физическая культура; б) спорт; в) туризм; г) физическое развитие.
2. Физическое воспитание – это:
а) педагогический процесс, направленный на формирование физической культуры личности в результате педагогического воздействия и самовоспитания;
б) приобщение человека к физической культуре;

- в) биологический процесс становления, изменения естественных морфологических и функциональных свойств организма в течение жизни человека;
- г) процесс формирования определенных физических и психических качеств.

3. Чем спорт отличается от физической культуры:

- а) наличием специального оборудования; б) присутствием зрителей; в) наличием соревновательного момента; г) большой физической нагрузкой.

4. Какой из ниже перечисленных принципов не относится к основным принципам физического воспитания:

- а) сознательности и активности; б) наглядности; в) последовательности;
- г) систематичности;

5. Под физическим развитием понимается:

- а) процесс изменения морфофункциональных свойств организма на протяжении жизни;
- б) размеры мускулатуры, форма тела, функциональные возможности дыхания и кровообращения, физическая работоспособность;
- в) процесс совершенствования физических качеств, при выполнении физических упражнений;
- г) уровень, обусловленный наследственностью и регулярностью занятий физической культурой и спортом.

ДЕ-2: Основы здорового образа жизни обучающегося.

1. Определение понятия «Здоровье» Всемирной организации здравоохранения. Здоровье это:

- а) естественное состояние организма без болезней и недугов;
- б) состояние полного физического, умственного и социального благополучия;
- в) состояние отсутствия каких-либо заболеваний;
- г) все перечисленное.

2. Состояние здоровья обусловлено:

- а) резервными возможностями организма; б) образом жизни;
- в) уровнем здравоохранения; г) отсутствием болезней.

3. Что не относится к внешним факторам, влияющим на человека:

- а) природные факторы; б) факторы социальной среды; в) генетические факторы;
- г) биологические факторы.

4. Сколько времени необходимо нормальному человеку для ночного сна:

- а) 5 – 6 часов; б) 6 – 7 часов; в) 7 – 8 часов; г) 8 – 9 часов.

5. К активному отдыху относится:

- а) сон; б) отдых сидя; в) занятия двигательной деятельностью; г) умственная деятельность.

ДЕ-3: Средства и методы физической культуры.

1. Физическими упражнениями называются:

- а) двигательные действия, используемые для формирования техники движений;
- б) двигательные действия, используемые для развития физических качеств и укрепления здоровья;
- в) двигательные действия, выполняемые на занятиях по физической культуре и самостоятельно;
- г) двигательные действия, направленные на реализацию задач физического воспитания.

2. Занятия физическими упражнениями отличаются от трудовых действий:

- а) интенсивностью; б) задачами; в) местом проведения; г) все ответы верны.

3. Физические упражнения являются:

- а) принципом физического воспитания; б) методом физического воспитания;
- в) средством физического воспитания; г) функцией физического воспитания.

4. Что не относится к методам физического воспитания:

- а) игровой; б) регламентированного упражнения; в) словесный и сенсорный;
- г) самостоятельный.

5. Метод в физической культуре – это

- а) основное положение, определяющее содержание учебного процесса по физической культуре;
- б) руководящее положение, раскрывающее принципы физической культуры;
- в) конкретная причина, заставляющая человека выполнять физические упражнения;
- г) способ применения физических упражнений.

ДЕ-4: Общая физическая и специальная подготовка в системе физического воспитания.

1. Физическая подготовка – это:

- а) педагогический процесс, направленный на формирование физической культуры личности в результате педагогического воздействия и самовоспитания;
- б) приобщение человека к физической культуре, в процессе которой он овладевает системой знаний, ценностей, позволяющих ему осознанно и творчески развивать физические способности;
- в) биологический процесс становления, изменения естественных морфологических и функциональных свойств организма в течение жизни человека;

г) процесс формирования определенных физических и психических качеств, умений и навыков человека посредством направленных занятий с применением средств физической культуры.

2. К основным физическим качествам относятся:

- а) рост, вес, объем бицепсов, становая сила; б) бег, прыжки, метания, лазания;
- в) сила, выносливость, быстрота, ловкость, гибкость; г) взрывная сила, прыгучесть, меткость.

3. Различают гибкость:

- а) абсолютную и относительную; б) общую и специальную; в) активную и пассивную;
- г) простую и сложную.

4. Какие виды спорта развивают преимущественно выносливость:

- а) спортивные единоборства; б) циклические; в) спортивные игры; г) ациклические.

5. Скоростно-силовые качества преимущественно развиваются:

- а) в тяжелой атлетике; б) в акробатике; в) в конькобежном спорте; г) в лыжном спорте.

Вариант 2

ДЕ-1: Физическая культура в общекультурной и профессиональной подготовке обучающихся.

1. На что преимущественно влияют занятия по физической культуре:

- а) на интеллектуальные способности;
- б) на удовлетворение социальных потребностей;
- в) на воспитание лидерских качеств;
- г) на полноценное физическое развитие.

2. Физическая культура – это:

- а) часть общечеловеческой культуры, специфический процесс и результат человеческой деятельности, средство и способ физического совершенствования личности;
- б) часть науки о природе двигательной деятельности человека
- в) вид воспитательного процесса, специфика которого заключена в обучении двигательным актам и управлением развитием и совершенствованием физических качеств человека;
- г) процесс физического образования и воспитания, выражающий высокую степень развития индивидуальных физических способностей.

3. Что не относится к компонентам физической культуры:

- а) физическое развитие; б) спорт высших достижений; в) оздоровительно-реабилитационная физическая культура;
- г) гигиеническая физическая культура.

4. Выбрать правильное определение термина «Физическое развитие»:

- а) физическое развитие – это педагогический процесс, направленный на формирование физической культуры личности в результате педагогического воздействия и самовоспитания;
- б) физическое развитие – это приобщение человека к физической культуре, в процессе которой он овладевает системой знаний, ценностей, позволяющих ему осознанно и творчески развивать физические способности;
- в) физическое развитие – это биологический процесс становления, изменения естественных морфологических и функциональных свойств организма в течение жизни человека;
- г) физическое развитие – это процесс формирования определенных физических и психических качеств, умений и навыков человека посредством направленных занятий с применением средств физической культуры.

5. Теоретический материал учебного предмета «Физическая культура и спорт» в высших учебных заведениях включает в себя:

- а) фундаментальные знания общетеоретического характера;
- б) инструктивно-методические знания;
- в) знания о правилах выполнения двигательных действий;
- г) все вышеперечисленное.

ДЕ-2: Основы здорового образа жизни обучающегося.

1. Что понимается под закаливанием:

- а) купание в холодной воде и хождение босиком;
- б) приспособление организма к воздействиям внешней среды;
- в) сочетание воздушных и солнечных ванн с гимнастикой и подвижными играми;
- г) укрепление здоровья.

2. Определение понятия «Здоровье» Всемирной организации здравоохранения. Здоровье это:

- а) естественное состояние организма без болезней и недугов;
- б) состояние полного физического, умственного и социального благополучия;
- в) состояние отсутствия каких-либо заболеваний;
- г) все перечисленное.

3. Какое понятие не относится к двигательной активности человека:

- а) гипоксия; б) гиподинамия; в) гипокинезия; г) гипердинамия.

4. Какая из перечисленных функций не относится к функции кожи:

- а) защита внутренней среды организма; б) терморегуляция; в) выделение из организма продуктов обмена веществ;
- г) звукоизоляция.

5. Соблюдение режима дня способствует укреплению здоровья, потому что:

- а) обеспечивает ритмичность работы организма;
- б) позволяет правильно планировать дела в течение дня;
- в) распределение основных дел осуществляется более или менее стандартно в течение каждого дня;
- г) позволяет избегать неоправданных физических напряжений.

ДЕ-3: Средства и методы физической культуры.

1. Физическое упражнение - это:

- а) двигательные действия, используемые для формирования техники движений;
- б) двигательные действия, используемые для развития физических качеств и укрепления здоровья;
- в) двигательные действия, выполняемые на занятиях по физической культуре и самостоятельно;
- г) двигательные действия, направленные на реализацию задач физического воспитания.

2. Положительное влияние физических упражнений на развитие функциональных возможностей организма будет зависеть:

- а) от технической и физической подготовленности занимающихся;
- б) от особенностей реакций систем организма в ответ на выполняемые упражнения;
- г) от состояния здоровья и самочувствия занимающихся во время выполнения упражнений;
- г) от величины физической нагрузки и степени напряжения в работе определенных мышечных групп.

3. Что не относится к средствам физического воспитания:

- а) физические упражнения;
- б) подвижные игры;
- в) соревнования;
- в) спортивные игры.

4. Что относится к методическим принципам физического воспитания:

- а) сознательность и активность;
- б) наглядность и доступность;
- в) систематичность и динамичность;
- г) все вышеперечисленное.

5. Регулярные занятия физическими упражнениями способствует повышению работоспособности, потому что:

- а) во время занятий выполняются двигательные действия, содействующие развитию силы и выносливости;
- б) достигаемое при этом утомление активизирует процессы восстановления и адаптации;
- в) в результате повышается эффективность и экономичность дыхания и кровообращения;
- г) человек, занимающийся физическими упражнениями, способен выполнять больший объем физической работы за отведенный отрезок времени.

ДЕ-4: Общая физическая и специальная подготовка в системе физического воспитания.

1. Степень владения техникой действий, при которой повышена концентрация внимания на составные операции (части), наблюдается нестабильное решение двигательной задачи – это

- а) двигательное умение; в) массовый спорт; в) двигательный навык;
- г) спорт высших достижений.

2. Для воспитания быстроты используются:

- а) упражнения в беге с максимальной скоростью на короткие дистанции;
- б) подвижные и спортивные игры;
- в) упражнения на быстроту реакции и частоту движений;
- г) двигательные упражнения, выполняемые с максимальной скоростью.

3. Различают два вида выносливости:

- а) абсолютная и относительная; б) общая и специальная; в) активная и пассивная;
- г) динамическую и статическую.

4. Процесс воспитания физических качеств, обеспечивающих преимущественное развитие тех двигательных способностей, которые необходимы для конкретной спортивной дисциплины - это

- а) общая физическая подготовка; б) двигательное умение; в) специальная физическая подготовка; г) двигательный навык.

5. Различают силу:

- а) абсолютную и относительную; б) общую и специальную; в) активную и пассивную;
- г) статическую и динамическую.

Контрольная работа №2

Вариант 1

ДЕ-1: Основы методики самостоятельных занятий физическими упражнениями.

1. В комплекс утренней гимнастики следует включать:
 - а) упражнения с отягощением; б) упражнения статического характера;
 - в) упражнения на гибкость и дыхательные упражнения; г) упражнения на выносливость.
2. К объективным показателям самоконтроля относится:
 - а) частота сердечных сокращений; б) самочувствие; в) аппетит; г) сон.
3. При нагрузке интенсивности выше средней частота пульса достигает:
 - а) 100 – 130 уд/мин; б) 130 – 150 уд/мин; в) 150 – 170 уд/мин; г) более 170 уд/мин.
4. Самостоятельные тренировочные занятия рекомендуется выполнять:
 - а) после приема пищи; б) после сна натошак; в) во второй половине дня, через 2-3 часа после обеда; г) перед сном.

ДЕ-2: Спорт. Индивидуальный выбор видов спорта или систем физических упражнений.

1. Регулярные занятия доступным видом спорта, участия в соревнованиях с целью укрепления здоровья, коррекции физического развития и телосложения, активного отдыха, достижение физического совершенствования – это:
 - а) спорт высших достижений;
 - б) лечебная физическая культура;
 - в) профессионально-прикладная физическая культура;
 - г) массовый спорт.
2. Какой вид спорта наиболее эффективно развивает гибкость и ловкость:
 - а) фехтование;
 - б) баскетбол;
 - в) фигурное катание;
 - г) художественная гимнастика.
3. Количество игроков одной команды в волейболе на площадке:
 - а) 7; б) 6; в) 5; г) 8.
4. Как осуществляется контроль за влиянием физических нагрузок на организм во время занятий физическими упражнениями:
 - а) по частоте дыхания;
 - б) по частоте сердечно-сосудистых сокращений;
 - в) по объему выполненной работы.

ДЕ-3: Особенности занятий избранным видом спорта или системой физических упражнений.

1. Степень владения техникой действия, при которой управление движением происходит автоматически, и действия отличаются надежностью – это:
 - а) двигательное умение;
 - б) массовый спорт;
 - в) двигательный навык;
 - г) спорт высших достижений.
2. Как дозируются упражнения на гибкость:
 - а) до появления пота;
 - б) до снижения амплитуды движений;
 - в) по 12-16 циклов движений;
 - г) до появления болевых ощущений.
3. При воспитании силы применяются специальные упражнения с отягощениями. Их отличительная особенность заключается в том, что:
 - а) в качестве отягощения используется собственный вес человека;
 - б) они выполняются до утомления;
 - в) они вызывают значительное напряжение мышц;
 - г) они выполняются медленно.
4. В каком из перечисленных видов спорта преимущественно развивается выносливость:
 - а) в фигурном катании;
 - б) в пауэрлифтинге;
 - в) в художественной гимнастике;
 - г) в лыжном спорте.

ДЕ-4: Самоконтроль занимающихся физическими упражнениями и спортом.

1. Регулярные занятия физическими упражнениями способствуют повышению работоспособности, потому что:
 - а) обеспечивают усиленную работу мышц;

- б) обеспечивают выполнение большого объема мышечной работы с разной интенсивностью;
- в) обеспечивают усиленную работу систем дыхания и кровообращения;
- г) обеспечивают усиленную работу системы энергообеспечения.

2. Меры профилактики переутомления:

- а) посидеть 3-4 минуты;
- б) сменить вид деятельности;
- в) прекратить выполнение действий, пройти обследование у врачей, выполнить их рекомендации;
- г) достаточно 2 дней полноценного отдыха для восстановления.

3. При нагрузке средней интенсивности частота пульса достигает:

- а) 100 – 130 уд/мин;
- б) 130 – 150 уд/мин;
- в) 150 – 170 уд/мин;
- г) более 170 уд/мин

4. Что называется «разминкой», проводимой в подготовительной части занятия:

- а) чередование легких и трудных общеразвивающих упражнений;
- б) чередование беговых и общеразвивающих упражнений;
- в) подготовка организма к предстоящей работе;
- г) чередование беговых упражнений и ходьбы.

ДЕ-5: Профессионально-прикладная физическая подготовка (ППФП) обучающихся.

Специально направленное и избирательное использование средств физической культуры и спорта для подготовки человека к определенной профессиональной деятельности – это:

- а) спорт высших достижений;
- б) лечебная физическая культура;
- в) производственная физическая культура;
- г) массовый спорт.

1. ППФП строится на основе и в единстве с:

- а) физической подготовкой; б) технической подготовкой; в) тактической подготовкой;
- г) психологической подготовкой.

3. Какая из нижеперечисленных задач не является задачей ППФП:

- а) развитие физических способностей, специфических для данной профессии;
- б) формирование профессионально-прикладных сенсорных умений и навыков;
- в) сообщение специальных знаний для успешного освоения практических навыков трудовой деятельности;
- г) повышение функциональной устойчивости организма к неблагоприятному воздействию факторов окружающей среды.

4. Что не является формой занятий по ППФП:

- а) спортивно-прикладные соревнования; б) учебные занятия; в) занятия в период учебной практики; г) рекреационные занятия.

Вариант 2

ДЕ-1: Основы методики самостоятельных занятий физическими упражнениями.

1. Определение повседневных изменений в подготовке занимающихся – это:

- а) педагогический поэтапный контроль;
- б) педагогический текущий контроль;
- в) педагогический оперативный контроль;
- г) педагогический двигательный контроль.

1. В комплекс утренней гимнастики не рекомендуется включать:

- а) упражнения на гибкость;
- б) дыхательные упражнения;
- в) упражнения с отягощением;
- г) упражнения для всех групп мышц.

2. Самостоятельные тренировочные занятия не рекомендуется выполнять:

- а) за час до приема пищи;
- б) после сна натошак;
- в) во второй половине дня, через 2-3 часа после обеда;
- г) за 3 часа до отхода ко сну.

4. Дневник самоконтроля нужен для:

- а) коррекции содержания и методики занятий физическими упражнениями;
- б) контроля родителей;
- в) лично спортсмену;
- г) лично тренеру.

ДЕ-2: Спорт. Индивидуальный выбор видов спорта или систем физических упражнений.

1. К циклическим видам спорта не относится:
 - а) волейбол;
 - б) стайерский бег;
 - в) плавание;
 - г) спортивная ходьба.
2. Какой из перечисленных видов спорта преимущественно развивает координацию движений:
 - а) спортивная гимнастика;
 - б) лыжный спорт;
 - в) триатлон;
 - г) атлетическая гимнастика.
3. Систематическая плановая многолетняя подготовка и участие в соревнованиях в избранном виде спорта с целью достижения максимальных спортивных результатов – это:
 - а) спорт высших достижений;
 - б) лечебная физическая культура;
 - в) профессионально-прикладная физическая культура;
 - г) массовый спорт.
4. Какие упражнения включаются в разминку почти во всех видах спорта:
 - а) упражнения на развитие выносливости;
 - б) упражнения на развитие гибкости и координации движений;
 - в) бег и общеразвивающие упражнения.

ДЕ-3: Особенности занятий избранным видом спорта или системой физических упражнений.

1. Какая из представленных способностей не относится к группе координационных:
 - а) способность сохранять равновесие;
 - б) способность точно дозировать величину мышечных усилий;
 - в) способность быстро реагировать на стартовый сигнал;
 - г) способность точно воспроизводить движения в пространстве.
2. Почему на занятиях по «физической культуре» выделяют подготовительную, основную и заключительную части:
 - а) так удобнее распределять различные по характеру упражнения;
 - б) выделение частей занятий связано с необходимостью управлять динамикой работоспособности занимающихся;
 - в) выделение частей в занятии требует Министерства науки и образования;
 - г) перед занятием, как правило, ставятся 3 задачи, и каждая часть предназначена для них.
3. Величина нагрузки физических упражнений обусловлена:
 - а) сочетанием объема и интенсивности двигательных действий;
 - б) степенью преодолеваемых при их выполнении трудностей;
 - в) утомлением, возникающим в результате их выполнения;
 - г) частотой сердечных сокращений.
4. Назовите количество игроков на волейбольной площадке:
 - а) 4; б) 5; в) 6; г) 7.

ДЕ-4: Самоконтроль занимающихся физическими упражнениями и спортом.

1. К объективным показателям самоконтроля относится:
 - а) частота сердечных сокращений; б) самочувствие; в) аппетит; г) сон.
2. При нагрузке интенсивности выше средней частота пульса достигает:
 - а) 100 – 130 уд/мин; б) 130 – 150 уд/мин; в) 150 – 170 уд/мин; г) более 170 уд/мин.
3. Самостоятельные тренировочные занятия рекомендуется выполнять:
 - а) после приема пищи; б) после сна натошак; в) во второй половине дня, через 2-3 часа после обеда; г) перед сном.
4. Меры профилактики переутомления:
 - а) посидеть 3-4 минуты;
 - б) сменить вид деятельности;
 - в) прекратить выполнение действий, пройти обследование у врачей, выполнить их рекомендации;
 - г) достаточно 2 дней полноценного отдыха для восстановления.

ДЕ-5: Профессионально-прикладная физическая подготовка (ППФП) обучающихся.

1. Система методически обоснованных физических упражнений, физкультурно-оздоровительных и спортивных мероприятий, направленных на повышение и сохранение устойчивой и профессиональной дееспособности – это:
 - а) физкультурная пауза;
 - б) производственная физическая культура;
 - в) спорт высших достижений;
 - г) массовый спорт.

2. Профессионально-прикладная физическая подготовка - это
- а) специализированный вид физического воспитания, осуществляемый в соответствии с особенностями и требованиями данной профессии;
 - б) система профессиональных мероприятий, осуществляемая в соответствии с особенностями данной профессии;
 - в) процесс формирования специализированных знаний, умений и навыков;
 - г) целенаправленное воздействие на развитие физических качеств человека посредством нормированных нагрузок.
3. Какой вид спорта наиболее эффективно развивает координационные способности монтажников-высотников:
- а) фехтование; б) баскетбол; в) мото-спорт; г) гимнастика.
4. Что не является формой занятий по ППФП:
- а) спортивно-прикладные соревнования; б) учебные занятия; в) занятия в период учебной практики; г) рекреационные занятия.

Проблемные и сложные вопросы, возникающие в процессе изучения курса и выполнения контрольной работы, необходимо решать с преподавателем на консультациях.

Выполнению контрольной работы должно предшествовать самостоятельное изучение студентом рекомендованной литературы.

Студент получает проверенную контрольную работу с исправлениями в тексте и замечаниями. В конце работы выставляется оценка «зачтено», «не зачтено». Работа с оценкой «не зачтено» должна быть доработана и представлена на повторную проверку.

Выполнение работы над ошибками

При получении проверенной контрольной работы необходимо проанализировать отмеченные ошибки. Все задания, в которых были сделаны ошибки или допущены неточности, следует еще раз выполнить в конце данной контрольной работы. Контрольные работы являются учебными документами, которые хранятся на кафедре до конца учебного года.

Критерии оценивания контрольной работы

Оценка за контрольную работу определяется простым суммированием баллов за правильные ответы на вопросы: 1 правильный ответ = 2 балл. Максимум 40 баллов.

Результат контрольной работы

Контрольная работа оценивается на «зачтено», «не зачтено»:

20-40 балла (50-100%) - оценка «зачтено»;

0-19 балла (0-49%) - оценка «не зачтено»;

Образец оформления титульного листа



**Министерство науки и высшего образования РФ
ФГБОУ ВО
«Уральский государственный горный университет»**

Кафедра физической культуры

КОНТРОЛЬНАЯ РАБОТА

**по дисциплине
ЭЛЕКТИВНЫЕ КУРСЫ ПО ФИЗИЧЕСКОЙ КУЛЬТУРЕ И СПОРТУ**

Выполнил: Иванов Иван Иванович
Группа _____

Преподаватель: Петров Петр Петрович

**Екатеринбург
2018**

МИНОБРНАУКИ РОССИИ

ФГБОУ ВО «Уральский государственный горный университет»

УТВЕРЖДАЮ
Проректор по учебно-методическому комплексу
_____ С.А. Упоров

**МЕТОДИЧЕСКИЕ УКАЗАНИЯ ПО ОРГАНИЗАЦИИ
САМОСТОЯТЕЛЬНОЙ РАБОТЫ СТУДЕНТОВ
ФИЗИЧЕСКАЯ КУЛЬТУРА И СПОРТ**

Автор: Шулиманов Д.Ф.

Одобрена на заседании кафедры

Физической культуры

(название кафедры)

Зав. кафедрой

(подпись)

Шулиманов Д.Ф.

(Фамилия И.О.)

Протокол № 8 от 01.04.2018

(Дата)

Рассмотрена методической комиссией

Горно-технологического факультета

(название факультета)

Председатель

(подпись)

(Фамилия И.О.)

(Дата)

Екатеринбург
2018

Содержание

Цели и задачи дисциплины	3
Место дисциплины в структуре основной образовательной программы	3
Требования к оформлению теста	3
Содержание теста.....	3
Содержание опроса.....	9
Выполнение работы над ошибками.....	11

Цели и задачи дисциплины

Цель: формирование физической культуры личности и способности направленного использования разнообразных средств физической культуры, спорта и туризма для сохранения и укрепления здоровья, психофизической подготовки и самоподготовки к будущей жизни и профессиональной деятельности.

Задачи:

- формирование осознания социальной значимости физической культуры и её роли в развитии личности и подготовке к профессиональной деятельности;
- изучение научно-биологических, педагогических и практических основ физической культуры и здорового образа жизни;
- формирование мотивационно-ценностного отношения к физической культуре, установки на здоровый стиль жизни, физическое совершенствование и самовоспитание привычки к регулярным занятиям физическими упражнениями и спортом;

Место дисциплины в структуре основной образовательной программы

Дисциплина «Физическая культура и спорт» относится к разделу «Блок 1. Базовая часть».

Требования к оформлению теста

Задания выполняются на листах формата А4 в рукописном виде, кроме титульного листа. На титульном листе (см. образец оформления титульного листа в печатном виде) указывается фамилия студента, номер группы, фамилия преподавателя, у которого занимается обучающийся.

В конце работы должна быть поставлена подпись студента и дата выполнения заданий.

Задания должны быть выполнены в той последовательности, в которой они даны в тесте.

Выполненный тест необходимо сдать преподавателю для проверки в установленные сроки.

Если тест выполнен без соблюдения изложенных выше требований, она возвращается студенту для повторного выполнения.

По дисциплине «физическая культура и спорт» представлен, тест, вопросы для проведения опроса.

Содержание теста

№ п/п	Вопросы	Варианты ответов
1	Физическая культура представляет собой:	А) учебный предмет в школе Б) выполнение физических упражнений В) процесс совершенствования возможностей человека Г) часть общей культуры общества
2	Физическая подготовленность, приобретаемая в процессе физической подготовки к трудовой или иной деятельности, характеризуется:	А) высокой устойчивостью к стрессовым ситуациям, воздействию неблагоприятных условий внешней среды и различным заболеваниям Б) уровнем работоспособности и запасом двигательных умений и навыков В) хорошим развитием систем дыхания, кровообращением, достаточным запасом надежности, эффективности и экономичности Г) высокими результатами в учебной, трудовой и спортивной деятельности
3	Под физическим развитием понимается:	А) процесс изменения морфофункциональных свойств организма на протяжении жизни Б) размеры мускулатуры, формы тела, функциональные возможности дыхания и кровообращения, физическая работоспособность В) процесс совершенствования физических качеств при выполнении физических упражнений

		Г) уровень, обусловленный наследственностью и регулярностью занятий физической культурой и спортом
4	Физическая культура ориентирована на совершенствование	А) физических и психических качеств людей Б) техники двигательных действий В) работоспособности человека Г) природных физических свойств человека
5	Отличительным признаком физической культуры является:	А) развитие физических качеств и обучение двигательным действиям Б) физическое совершенство В) выполнение физических упражнений Г) занятия в форме уроков
6	В иерархии принципов в системе физического воспитания принцип всестороннего развития личности следует отнести к:	А) общим социальным принципам воспитательной стратегии общества Б) общим принципам образования и воспитания В) принципам, регламентирующим процесс физического воспитания Г) принципам обучения
7	Физическими упражнениями называются:	А) двигательные действия, с помощью которых развивают физические качества и укрепляют здоровье Б) двигательные действия, дозируемые по величине нагрузки и продолжительности выполнения В) движения, выполняемые на уроках физической культуры и во время утренней гимнастики Г) формы двигательных действий, способствующие решению задач физического воспитания
8	Нагрузка физических упражнений характеризуется:	А) подготовленностью занимающихся в соответствии с их возрастом, состоянием здоровья, самочувствием во время занятия Б) величиной их воздействия на организм В) временем и количеством повторений двигательных действий Г) напряжением отдельных мышечных групп
9	Величина нагрузки физических упражнений обусловлена:	А) сочетанием объема и интенсивности двигательных действий Б) степенью преодолеваемых при их выполнении трудностей В) утомлением, возникающим при их выполнении Г) частотой сердечных сокращений
10	Если ЧСС после выполнения упражнения восстанавливается за 60 сек до уровня, который был в начале урока, то это свидетельствует о том, что нагрузка	А) мала и ее следует увеличить Б) переносится организмом относительно легко В) достаточно большая и ее можно повторить Г) чрезмерная и ее нужно уменьшить
11	Интенсивность выполнения упражнений можно определить по ЧСС. Укажите, какую частоту пульса вызывает большая интенсивность упражнений	А) 120-130 уд/мин Б) 130-140 уд/мин В) 140-150 уд/мин Г) свыше 150 уд/мин
12	Регулярные занятия физическими упражнениями способствуют повышению работоспособности, потому что:	А) во время занятий выполняются двигательные действия, содействующие развитию силы и выносливости Б) достигаемое при этом утомление активизирует процессы восстановления и адаптации В) в результате повышается эффективность и экономичность дыхания и кровообращения.

		Г) человек, занимающийся физическими упражнениями, способен выполнить большой объем физической работы за отведенный отрезок времени.
13	Что понимают под закаливанием:	А) купание в холодной воде и хождение босиком Б) приспособление организма к воздействию внешней среды В) сочетание воздушных и солнечных ванн с гимнастикой и подвижными играми Г) укрепление здоровья
14	Во время индивидуальных занятий закаливающими процедурами следует соблюдать ряд правил. Укажите, какой из перечисленных ниже рекомендаций придерживаться не стоит:	А) чем ниже температура воздуха, тем интенсивней надо выполнять упражнение, т.к. нельзя допускать переохлаждения Б) чем выше температура воздуха, тем короче должны быть занятия, т.к. нельзя допускать перегревания организма В) не рекомендуется тренироваться при активном солнечном излучении Г) после занятия надо принять холодный душ
15	Правильное дыхание характеризуется:	А) более продолжительным выдохом Б) более продолжительным вдохом В) вдохом через нос и выдохом через рот Г) равной продолжительностью вдоха и выдоха
16	При выполнении упражнений вдох не следует делать во время:	А) вращений и поворотов тела Б) наклонах туловища назад В) возвращение в исходное положение после наклона Г) дыхание во время упражнений должно быть свободным, рекомендации относительно времени вдоха и выдоха не нужны
17	Что называется осанкой?	А) качество позвоночника, обеспечивающее хорошее самочувствие и настроение Б) пружинные характеристики позвоночника и стоп В) привычная поза человека в вертикальном положении Г) силуэт человека
18	Правильной осанкой можно считать, если вы, стоя у стены, касаетесь ее:	А) затылком, ягодицами, пятками Б) лопатками, ягодицами, пятками В) затылком, спиной, пятками Г) затылком, лопатками, ягодицами, пятками
19	Соблюдение режима дня способствует укреплению здоровья, потому, что:	А) он обеспечивает ритмичность работы организма Б) он позволяет правильно планировать дела в течение дня В) распределение основных дел осуществляется более или менее стандартно в течение каждого дня Г) он позволяет избегать неоправданных физических напряжений
20	Замена одних видов деятельности другими, регулируема режимом дня, позволяет поддержать работоспособность в течение дня, потому что:	А) это положительно сказывается на физическом и психическом состоянии человека Б) снимает утомление нервных клеток организма В) ритмическое чередование работы с отдыхом предупреждает возникновение перенапряжения Г) притупляется чувство общей усталости и повышает тонус организма

21	Систематические и грамотно организованные занятия физическими упражнениями укрепляют здоровье, так как	<p>А) хорошая циркуляция крови во время упражнений обеспечивает поступление питательных веществ к органам и системам организма</p> <p>Б) повышается возможность дыхательной системы, благодаря чему в организм поступает большее количество кислорода, необходимого для образования энергии</p> <p>В) занятия способствуют повышению резервных возможностей организма</p> <p>Г) при достаточном энергообеспечении организм легче противостоит простудным и инфекционным заболеваниям</p>
22	Почему на уроках физической культуры выделяют подготовительную, основную и заключительную части?	<p>А) так учителю удобнее распределять различные по характеру упражнения</p> <p>Б) это обусловлено необходимостью управлять динамикой работоспособности занимающихся.</p> <p>В) выделение частей в уроке требует Министерство образования России</p> <p>Г) потому, что перед уроком, как правило, ставятся задачи, и каждая часть урока предназначена для решения одной из них</p>
23	Укажите, в какой последовательности должны выполняться в комплексе утренней гимнастикой перечисленные упражнения: 1. Дыхательные. 2. На укрепление мышц и повышение гибкости. 3. Потягивания. 4 бег с переходом на ходьбу. 5. Ходьба с постепенным повышением частоты шагов. 6. Прыжки. 7. Поочередное напряжение и расслабление мышц. 8. Бег в спокойном темпе.	<p>А) 1, 2, 3, 4, 5, 6, 7, 8</p> <p>Б) 7, 5, 8, 6, 2, 3, 2, 1, 4</p> <p>В) 3, 7, 5, 8, 1, 2, 6, 4</p> <p>Г) 3, 1, 2, 4, 7, 6, 8, 4</p>
24	Под силой как физическим качеством понимается:	<p>А) способность поднимать тяжелые предметы</p> <p>Б) свойство человека противодействовать внешним силам за счет мышечных напряжений</p> <p>В) свойство человека воздействовать на внешние силы за счет внешних сопротивлений</p> <p>Г) комплекс свойств организма, позволяющих преодолевать внешнее сопротивление либо противодействовать ему.</p>
25	Выберите правильное распределение перечисленных ниже упражнений в занятии по общей физической подготовке. 1. Ходьба или спокойный бег в чередовании с дыхательными упражнениями. 2. Упражнения, постепенно включающие в работу все большее количество мышечных групп. 3. Упражнения на развитие выносливости. 4. Упражнения на развитие быстроты и гибкости. 5. упражнения на развитие силы. 6. Дыхательные упражнения.	<p>А) 1, 2, 5, 4, 3, 6</p> <p>Б) 6, 2, 3, 1, 4, 5</p> <p>В) 2, 6, 4, 5, 3, 1</p> <p>Г) 2, 1, 3, 4, 5, 6</p>
26	Основная часть урока по общей физической подготовке отводится развитию физических качеств. Укажите, какая последовательность воздействий на физические качества наиболее эффективна. 1. Выносливость. 2. Гибкость. 3. быстрота. 4. Сила.	<p>А) 1, 2, 3, 4</p> <p>Б) 2, 3, 1, 4</p> <p>В) 3, 2, 4, 1</p> <p>Г) 4, 2, 3, 1</p>
27	Какие упражнения неэффективны при формировании телосложения	А) упражнения, способствующие увеличению мышечной массы

		<p>Б) упражнения, способствующие снижению массы тела</p> <p>В) упражнения, объединенные в форме круговой тренировки</p> <p>Г) упражнения, способствующие повышению быстроты движений</p>
28	И для увеличения мышечной массы, и для снижения веса тела можно применять упражнения с отягощением. Но при составлении комплексов упражнений для увеличения мышечной массы рекомендуется:	<p>А) полностью проработать одну группу мышц и только затем переходить к упражнениям, нагружающим другую группу мышц</p> <p>Б) чередовать серии упражнений, включающие в работу разные мышечные группы</p> <p>В) использовать упражнения с относительно небольшим отягощением и большим количеством повторений</p> <p>Г) планировать большое количество подходов и ограничивать количество повторений в одном подходе</p>
29	Под быстротой как физическим качеством понимается:	<p>А) комплекс свойств, позволяющих передвигаться с большой скоростью</p> <p>Б) комплекс свойств, позволяющий выполнять работу в минимальный отрезок времени</p> <p>В) способность быстро набирать скорость</p> <p>Г) комплекс свойств, позволяющий быстро реагировать на сигналы и выполнять движения с большой частотой</p>
30	Для развития быстроты используют:	<p>А) подвижные и спортивные игры</p> <p>Б) упражнения в беге с максимальной скоростью на короткие дистанции</p> <p>В) упражнения на быстроту реакции и частоту движений</p> <p>Г) двигательные действия, выполняемые с максимальной скоростью</p>
31	Лучшие условия для развития быстроты реакции создаются во время:	<p>А) подвижных и спортивных игр</p> <p>Б) челночного бега</p> <p>В) прыжков в высоту</p> <p>Г) метаний</p>
32	Под гибкостью как физическим качеством понимается:	<p>А) комплекс морфофункциональных свойств опорно-двигательного аппарата, определяющий глубину наклона</p> <p>Б) способность выполнять упражнения с большой амплитудой за счет мышечных сокращений.</p> <p>В) комплекс свойств двигательного аппарата, определяющих подвижность его звеньев</p> <p>Г) эластичность мышц и связок</p>
33	Как дозируются упражнения на развитие гибкости, т.е. сколько движений следует делать в одной серии:	<p>А) Упражнение выполняется до тех пор, пока не начнет уменьшаться амплитуда движений</p> <p>Б) выполняются 12-16 циклов движения</p> <p>В) упражнения выполняются до появления пота</p> <p>Г) упражнения выполняются до появления болевых ощущений</p>
34	Для повышения скорости бега в самостоятельном занятии после разминки рекомендуется выполнять перечисленные ниже упражнения. Укажите их целесообразную последовательность: 1. Дыхательные упражнения. 2. Легкий продолжительный бег. 3. Прыжковые	<p>А) 1, 2, 3, 4, 5, 6, 7</p> <p>Б) 7, 5, 4, 3, 2, 6, 1</p> <p>В) 2, 1, 3, 7, 4, 5, 6</p> <p>Г) 3, 6, 2, 7, 5, 4, 1</p>

	упражнения с отягощением и без них. 4. дыхательные упражнения в интервалах отдыха. 5. Повторный бег на короткие дистанции. 6. Ходьба. 7. Упражнения на частоту движений.	
35	При развитии гибкости следует стремиться	<p>А) гармоничному увеличению подвижности в основных суставах</p> <p>Б) достижению максимальной амплитуды движений в основных суставах</p> <p>В) оптимальной амплитуде движений в плечевом, тазобедренном, коленном суставах</p> <p>Г) восстановлению нормальной амплитуды движений суставов</p>
36	Под выносливостью как физическим качеством понимается:	<p>А) комплекс свойств, обуславливающий возможность выполнять разнообразные физические нагрузки</p> <p>Б) комплекс свойств, определяющих способность противостоять утомлению</p> <p>В) способность длительно совершать физическую работу, практически не утомляясь</p> <p>Г) способность сохранять заданные параметры работы</p>
37	Выносливость человека не зависит от:	<p>А) функциональных возможностей систем энергообеспечения</p> <p>Б) быстроты двигательной реакции</p> <p>В) настойчивости, выдержки, мужественности, умения терпеть</p> <p>Г) силы мышц</p>
38	При развитии выносливости не применяются упражнения, характерными признаками которых являются:	<p>А) максимальная активность систем энергообеспечения</p> <p>Б) умеренная интенсивность</p> <p>В) максимальная интенсивность</p> <p>Г) активная работа большинства звеньев опорно-двигательного аппарата</p>
39	Техникой физических упражнений принято называть	<p>А) способ целесообразного решения двигательной задачи</p> <p>Б) способ организации движений при выполнении упражнений</p> <p>В) состав и последовательность движений при выполнении упражнений</p> <p>Г) рациональную организацию двигательных действий</p>
40	При анализе техники принято выделять основу, ведущее звено и детали техники. Что понимают под основой (ведущим звеном и деталями техники).	<p>А) набор элементов, характеризующий индивидуальные особенности выполнения целостного двигательного действия</p> <p>Б) состав и последовательность элементов, входящих в двигательное действие</p> <p>В) совокупность элементов, необходимых для решения двигательной задачи</p> <p>Г) наиболее важная часть определенного способа решения двигательной задачи</p>
41	В процессе обучения двигательным действиям используют методы целостного или расчлененного упражнения. Выбор метода зависит от	<p>А) возможности расчленения двигательного действия на относительно самостоятельные элементы</p> <p>Б) сложности основы техники</p> <p>В) количества элементов, составляющих двигательное действие</p> <p>Г) предпочтения учителя</p>

42	Процесс обучения двигательному действию рекомендуется начинать с освоения	А) основы техники Б) ведущего звена техники В) подводящих упражнений Г) исходного положения
43	Физкультминутку, как одну из форм занятий физическими упражнениями следует отнести к:	А) урочным формам занятий физическими упражнениями Б) «малым» неурочным формам В) «крупным» неурочным формам Г) соревновательным формам
44	Какой раздел комплексной программы по физическому воспитанию для общеобразовательных школ не является типовым?	А) уроки физической культуры Б) внеклассная работа В) физкультурно-массовые и спортивные мероприятия Г) содержание и организация педагогической практики
45	Измерение ЧСС сразу после пробегания отрезка дистанции следует отнести к одному из видов контроля:	А) оперативному Б) текущему В) предварительному Г) итоговому

Критерии оценивания теста

Оценка за тест определяется простым суммированием баллов за правильные ответы на вопросы: 1 правильный ответ = 2 балл. Максимум 90 баллов.

Результат теста

Тест оценивается на «зачтено», «не зачтено»:

46-90 балла (50-100%) - оценка «зачтено»;

0-44 балла (0-49%) - оценка «не зачтено»;

ВОПРОСЫ ДЛЯ ПРОВЕДЕНИЯ ОПРОСА

1. Определение понятий в области физической культуры
2. Понятие «здоровье» и основные его компоненты
3. Факторы, определяющие здоровье человека.
4. Образ жизни и его составляющие.
5. Разумное чередование труда и отдыха, как компонент ЗОЖ.
6. Рациональное питание и ЗОЖ.
7. Отказ от вредных привычек и соблюдение правил личной и общественной гигиены.
8. Двигательная активность — как компонент ЗОЖ.
9. Выполнение мероприятий по закаливанию организма.
10. Физическое самовоспитание и самосовершенствование как необходимое условие реализации мероприятий ЗОЖ.
11. Врачебный контроль как обязательная процедура для занимающихся физической культурой.
12. Самоконтроль — необходимая форма контроля человека за физическим состоянием.
13. Методика самоконтроля физического развития.
14. Самостоятельное измерение артериального давления и частоты сердечных сокращений.
15. Проведение функциональных проб для оценки деятельности сердечно-сосудистой системы.
16. Проведение функциональных проб для оценки деятельности дыхательной системы.
17. Самоконтроль уровня развития физических качеств: быстроты, гибкости, ловкости, силы и выносливости
18. Ведение дневника самоконтроля.
19. Цель и задачи физического воспитания в вузе.
20. Специфические функции физической культуры.
21. Социальная роль и значение спорта.
22. Этапы становления физической культуры личности студента.
23. Понятия физическая культура, физическое воспитание, физическое развитие, физическое совершенство.

24. Реабилитационная физическая культура, виды, краткая характеристика.
25. Разделы учебной программы дисциплины «Физическая культура».
26. Комплектование учебных отделений студентов для организации и проведения занятий по физическому воспитанию.
27. Преимущества спортивно-ориентированной программы дисциплины «Физическая культура» для студентов.
28. Особенности комплектования студентов с различным характером заболеваний в специальном учебном отделении.
29. Зачетные требования по учебной дисциплине «Физическая культура».
30. Формирование двигательного навыка.
31. Устойчивость организма к воздействию неблагоприятных факторов.
32. Мотивация и направленность самостоятельных занятий.
33. Утренняя гигиеническая гимнастика.
34. Мотивация выбора видов спорта или систем физических упражнений.
35. Самостоятельные занятия оздоровительным бегом.
36. Самостоятельные занятия атлетической гимнастикой.
37. Особенности самостоятельных занятий женщин.
38. Мотивация и направленность самостоятельных занятий. Утренняя гигиеническая гимнастика.
39. Физические упражнения в течение учебного дня: физкультминутки, физкультпаузы.
40. Самостоятельные тренировочные занятия: структура, требования к организации и проведению.
41. Мотивация выбора видов спорта или систем физических упражнений.
42. Самостоятельные занятия оздоровительным бегом.
43. Самостоятельные занятия атлетической гимнастикой.
44. Особенности самостоятельных занятий женщин.
45. Роль физической культуры в профессиональной деятельности бакалавра и специалиста.
46. Производственная физическая культура, ее цели и задачи.
47. Методические основы производственной физической культуры.
48. Производственная физическая культура в рабочее время.
49. Физическая культура и спорт в свободное время.
50. Профилактика профессиональных заболеваний и травматизма средствами физической культуры.
51. Понятие ППФП, её цель, задачи. Прикладные знания, умения и навыки.
52. Прикладные психические качества.
53. Прикладные специальные качества.
54. Факторы, определяющие содержание ППФП: формы труда, условия труда.
55. Факторы, определяющие содержание ППФП: характер труда, режим труда и отдыха.
56. Дополнительные факторы, определяющие содержание ППФП.
57. Средства ППФП.
58. Организация и формы ППФП в вузе.
59. Понятия общей и специальной физической подготовки.
60. Отличия понятий спортивная подготовка и спортивная тренировка.
61. Стороны подготовки спортсмена.
62. Средства спортивной подготовки.
63. Структура отдельного тренировочного занятия.
64. Роль подготовительной части занятия в тренировочном процессе.
65. Понятие «физическая нагрузка», эффект ее воздействия на организм.
66. Внешние признаки утомления.
67. Виды и параметры физических нагрузок.
68. Интенсивность физических нагрузок.
69. Психофизиологическая характеристика умственной деятельности.
70. Работоспособность: понятие, факторы, периоды
71. Физические упражнения в течение учебного дня для поддержания работоспособности.
72. Бег как самое эффективное средство восстановления и повышения работоспособности.
73. Плавание и работоспособность.
74. Методические принципы физического воспитания, сущность и значение.
75. Принципы сознательности и активности, наглядности в процессе физического воспитания.
76. Принципы доступности и индивидуализации, систематичности и динамичности.
77. Средства физической культуры.
78. Общепедагогические методы физического воспитания.
79. Методы обучения технике двигательного действия.
80. Этапы обучения двигательного действия.
81. Методы развития физических качеств: равномерный, повторный, интервальный.
82. Метод круговой тренировки, игровой и соревновательный методы.
83. Сила как физическое качество, общая характеристика силовых упражнений.
84. Методы развития силы.
85. Выносливость — виды выносливости, особенности развития выносливости.

86. Развитие физических качеств: быстроты, гибкости, ловкости.
87. Понятие «спорт». Его принципиальное отличие от других видов занятий физическими упражнениями.
88. Массовый спорт: понятие, цель, задачи.
89. Спорт высших достижений: понятие, цель, задачи.
90. Студенческий спорт, его организационные особенности.
91. Студенческие спортивные соревнования.
92. Студенческие спортивные организации.
93. Всероссийский физкультурно-спортивный комплекс «ГТО» (Готов к труду и обороне).

Выполнение работы над ошибками

При получении проверенного теста необходимо проанализировать отмеченные ошибки. Все задания, в которых были сделаны ошибки или допущены неточности, следует еще раз выполнить в конце данного теста. Тесты, тесты являются учебными документами, которые хранятся на кафедре до конца учебного года.

МИНОБРНАУКИ РОССИИ

ФГБОУ ВО «Уральский государственный горный университет»

УТВЕРЖДАЮ

Проректор по учебно-методическому комплексу

_____ С.А. Упоров

**МЕТОДИЧЕСКИЕ УКАЗАНИЯ ПО ОРГАНИЗАЦИИ
САМОСТОЯТЕЛЬНОЙ РАБОТЫ СТУДЕНТОВ
ЭЛЕКТИВНЫЕ КУРСЫ ПО ФИЗИЧЕСКОЙ КУЛЬТУРЕ И
СПОРТУ**

Автор: Шулиманов Д.Ф.

Одобрена на заседании кафедры

Физической культуры

(название кафедры)

Зав. кафедрой

(подпись)

Шулиманов Д.Ф.

(Фамилия И.О.)

Протокол № 8 от 01.04.2018

(Дата)

Рассмотрена методической комиссией

Горно-технологического факультета

(название факультета)

Председатель

(подпись)

(Фамилия И.О.)

(Дата)

Екатеринбург
2018

СОДЕРЖАНИЕ

1. Самостоятельная работа, обеспечивающая подготовку к практическим занятиям физической культурой и спортом	3
1.1. Планирование, формы и организация самостоятельных занятий	3
1.1.1. Утренняя физическая гимнастика.....	3
1.1.2. Упражнения в течение учебного дня.....	4
1.1.3. Самостоятельные тренировочные занятия.....	4
1.1.4. Методика самостоятельных тренировочных занятий.....	5
1.1.5. Особенности самостоятельных занятий для женщин.....	6
1.2 Самоконтроль занимающихся за состоянием своего организма.....	7
1.2.1 Оценка физического развития.....	9
1.2.2. Оценка функционального состояния (подготовленности).....	10
2. Другие виды самостоятельной работы	
2.1 Самостоятельная подготовка к сдаче обязательных тестов оценки общей физической подготовленности.....	12
2.1.1 Тест на скоростно-силовую подготовленность (бег на 100 м).....	12
2.1.2 Техника выполнения упражнения.....	12
2.1.3 Методы самостоятельной тренировки.....	13
2.1.4. Средства тренировки быстроты.....	13
2.1.5. Подготовка и сдача контрольного норматива.....	14
2.2. Тест на силовую подготовленность для женщин	15
2.2.1. Техника выполнения упражнения.....	15
2.3. Тест на силовую подготовленность для мужчин.....	15
2.3.1. Техника выполнения упражнения.....	15
2.3.2. Методы развития силы.....	16
2.4. Тест на общую выносливость (бег 2000 и 3000 м).....	17
2.4.1. Техника бега на длинные дистанции.....	17
2.4.3. Возможные ошибки и осложнения в ходе проведения самостоятельных тренировок.....	18
3.Актуальность задачи повышения уровня готовности обучающихся к зачетным занятиям, на основе управляемой адаптации к смене видов учебно-познавательной деятельности.....	21

1. Самостоятельная работа, обеспечивающая подготовку к практическим занятиям физической культурой и спортом

1.1. Планирование, формы и организация самостоятельных занятий

Планирование самостоятельных занятий осуществляется студентами при консультации преподавателей и должно быть направлено на достижение единой цели – сохранение хорошего здоровья, поддержание высокого уровня физической и умственной работоспособности, достижение поставленной задачи.

Существуют три формы самостоятельных занятий:

1. Утренняя физическая гимнастика (УФГ).
2. Упражнения в течение учебного (рабочего) дня.
3. Самостоятельные тренировочные занятия.

1.1.1. Утренняя физическая гимнастика

Выполняется ежедневно. В комплекс УФГ следует включать упражнения для всех групп мышц, упражнения на гибкость и дыхание, бег, бег (прыжковые упражнения).

Не рекомендуется выполнять:

- упражнения статического характера;
- со значительными отягощениями;
- упражнения на выносливость.

При выполнении УФГ рекомендуется придерживаться определенной последовательности выполнения упражнений:

- медленный бег, ходьба (2-3 мин.);
- потягивающие упражнения в сочетании с глубоким дыханием;
- упражнение на гибкость и подвижность для мышц рук, шеи, туловища и ног;
- силовые упражнения без отягощений или с небольшими отягощениями для рук, туловища, ног (сгибание-разгибание рук в упоре лежа, упражнения с легкими гантелями, с эспандерами);
- различные наклоны в положении стоя, сидя, лежа, приседания на одной и двух ногах и др.;
- легкие прыжки или подскоки (например, со скалкой) – 20-30 с.;
- упражнения на расслабление с глубоким дыханием.

При составлении комплексов УФГ рекомендуется физиологическую нагрузку на организм повышать постепенно, с максимумом во второй половине комплекса. К концу выполнения комплекса нагрузка снижается и организм приводится в спокойное состояние.

Между сериями из 2-3 упражнений (а при силовых – после каждого) выполняется упражнение на расслабление или медленный бег (20-30с.).

УФГ должна сочетаться с самомассажем и закаливанием организма. Сразу же после выполнения комплекса УФГ рекомендуется сделать самомассаж основных мышечных групп ног, туловища, рук (5-7 мин.) и выполнить водные процедуры с учетом правил и принципов закаливания.

1.1.2. Упражнения в течение учебного дня

Выполняются в перерывах между учебными и самостоятельными занятиями.

Они обеспечивают предупреждение наступающего утомления, способствуют поддержанию высокой работоспособности на длительное время без перенапряжения.

При выполнении этих упражнений следует придерживаться следующих правил:

1. Проводить в хорошо проветренных помещениях или на открытом воздухе.
2. Растягивать и расслаблять мышцы, испытывающие статическую нагрузку.
3. Нагружать неработающие мышцы.

1.1.3. Самостоятельные тренировочные занятия

Можно проводить индивидуально или в группе из 3-5 человек и более. Групповая тренировка более эффективна, чем индивидуальная. Заниматься рекомендуется 3-4 раза в неделю по 1,5 -2 часа. Заниматься менее двух раз в неделю нецелесообразно, т.к. это не способствует повышению уровня тренированности организма. Тренировочные занятия должны носить комплексный характер, т.е. способствовать развитию всего комплекса физических качеств, а также укреплению здоровья и повышению общей работоспособности организма.

Каждое самостоятельное тренировочное занятие состоит из трех частей:

1. Подготовительная часть (разминка) (15-20 мин. для одночасового занятия): ходьба (2-3 мин.), медленный бег (8-10 мин.), общеразвивающие упражнения на все группы мышц, соблюдая последовательность «сверху вниз», затем выполняются специально-подготовительные упражнения, выбор которых зависит от содержания основной части.

2. В основной части (30-40 мин.) изучаются спортивная техника и тактика, осуществляется тренировка развития физических, волевых качеств. При выполнении упражнений в основной части занятия необходимо придерживаться следующей последовательности:

После разминки выполняются упражнения, направленные на изучение и совершенствование техники, и упражнения на быстроту, затем упражнения для развития силы и в конце основной части занятия – для развития выносливости.

3. В заключительной части (5-10 мин.) выполняются медленный бег (3-8 мин.), переходящий в ходьбу (2-6 мин.), упражнения на расслабление в сочетании с глубоким дыханием, которые обеспечивают постепенное снижение тренировочной нагрузки и приведение организма в сравнительно спокойное состояние.

1.1.4. Методика самостоятельных тренировочных занятий

Методические принципы, которыми необходимо руководствоваться при проведении самостоятельных тренировочных занятий, следующие:

- принцип сознательности и активности предполагает углубленное изучение занимающимися теории и методики спортивной тренировки, осознанное отношение к тренировочному процессу, понимание целей и задач занятий, рациональное применение средств и методов тренировки в каждом занятии, учет объема и интенсивности выполняемых упражнений и физических нагрузок, умение анализировать и оценивать итоги тренировочных занятий;

- принцип систематичности требует непрерывности тренировочного процесса, рационального чередования физических нагрузок и отдыха, преемственности и последовательности тренировочных нагрузок от занятия к занятию. Эпизодические занятия или занятия с большими перерывами (более 4-5 дней) неэффективны и приводят к снижению достигнутого уровня тренированности;

- принцип доступности и индивидуализации обязывает планировать и включать в каждое тренировочное занятие физические упражнения, по своей сложности и интенсивности доступные для выполнения занимающимися. При определении содержания тренировочных занятий необходимо соблюдать правила: от простого – к сложному, от легкого – к трудному, от известного – к неизвестному, а также осуществлять учет индивидуальных особенностей занимающихся: пол, возраст, физическую подготовленность, уровень здоровья, волевые качества, трудолюбие, тип высшей нервной деятельности и т.п. Подбор упражнений, объем и интенсивность тренировочных нагрузок нужно осуществлять в соответствии с силами и возможностями организма занимающихся;

- принцип динамичности и постепенности определяет необходимость повышения требований к занимающимся, применение новых, более сложных физических упражнений, увеличение тренировочных нагрузок по объему и интенсивности. Переход к более высоким тренировочным нагрузкам должен проходить постепенно с учетом функциональных возможностей и индивидуальных особенностей занимающихся.

Если в тренировочных занятиях был перерыв по причине болезни, то начинать занятия следует после разрешения врача при строгом соблюдении принципа постепенности. Вначале тренировочные нагрузки значительно снижаются и постепенно доводятся до занимающегося в тренировочном плане уровня.

Все выше перечисленные принципы находятся в тесной взаимосвязи. Это различные стороны единого, целостного повышения функциональных возможностей занимающихся.

1.1.5. Особенности самостоятельных занятий для женщин

Организм женщины имеет анатомо-физиологические особенности, которые необходимо учитывать при проведении самостоятельных занятий физическими упражнениями или спортивной тренировки. В отличие от мужского, у женского организма менее прочное строение костей, ниже общее развитие мускулатуры тела, более широкий тазовый пояс и мощнее мускулатура тазового дна. Для здоровья женщины большое значение имеет развитие мышц брюшного пресса, спины и тазового дна. От их развития зависит нормальное положение внутренних органов. Особенно важно развитие мышц тазового дна.

Одной из причин недостаточного развития этих мышц у студенток и работниц умственного труда является малоподвижный образ жизни. При положении сидя мышцы тазового дна не противодействуют внутрибрюшному давлению и растягиваются от тяжести лежащих над ними органов. В связи с этим мышцы теряют свою эластичность и прочность, что может привести к нежелательным изменениям положения внутренних органов и к ухудшению их функциональной деятельности.

Ряд характерных для организма женщины особенностей имеется и в деятельности сердечно-сосудистой, дыхательной, нервной и других систем. Все это выражается более продолжительным периодом восстановления организма после физической нагрузки, а также более быстрой потерей состояния тренированности при прекращении тренировок.

Особенности женского организма должны строго учитываться в организации, содержании, методике проведения самостоятельных занятий. Подбор физических упражнений, их характер и интенсивность должны соответствовать физической подготовленности, возрасту, индивидуальным возможностям студенток. Необходимо исключать случаи форсирования тренировок для того, чтобы быстро достичь высоких результатов. Разминку следует проводить более тщательно и более продолжительно, чем при занятиях мужчин. Рекомендуется остерегаться резких сотрясений, мгновенных напряжений и усилий, например, при занятиях прыжками и в упражнениях с отягощением. Полезны упражнения, в положении сидя, и лежа на спине с подниманием, отведением, приведением и круговыми движениями ног, с подниманием ног и таза до положения «березка», различного рода приседания.

Даже для хорошо физически подготовленных студенток рекомендуется исключить упражнения, вызывающие повышение внутрибрюшного давления и затрудняющие деятельность органов брюшной полости и малого таза. К таким упражнениям относятся прыжки в глубину, поднимание больших тяжестей и другие, сопровождающиеся задержкой дыхания и натуживанием.

При выполнении упражнений на силу и быстроту движений следует более постепенно увеличивать тренировочную нагрузку, более плавно доводить ее до оптимальных пределов, чем при занятиях мужчин.

Упражнения с отягощениями применяются с небольшими весами, сериями по 8-12 движений с вовлечением в работу различных мышечных групп. В интервалах между сериями выполняются упражнения на расслабление с глубоким дыханием и другие упражнения, обеспечивающие активный отдых.

Функциональные возможности аппарата кровообращения и дыхания у девушек и женщин значительно ниже, чем у юношей и мужчин, поэтому нагрузка на выносливость для девушек и женщин должна быть меньше по объему и повышаться на более продолжительном отрезке времени.

Женщинам при занятиях физическими упражнениями и спортом следует особенно внимательно осуществлять самоконтроль. Необходимо наблюдать за влиянием занятий на течение овариально-менструального цикла и характер его изменения. Во всех случаях неблагоприятных отклонений необходимо обращаться к врачу.

Женщинам противопоказаны физические нагрузки, спортивная тренировка и участие в спортивных соревнованиях в период беременности. После родов к занятиям физическими упражнениями и спортом рекомендуется приступать не ранее чем через 8-10 месяцев.

1.2. Самоконтроль занимающихся за состоянием своего организма

Данные самоконтроля записываются в дневник, они помогают контролировать и регулировать правильность подбора средств, методику проведения учебно-тренировочных занятий. У отдельных занимающихся количество показателей самоконтроля в дневнике и порядок записи могут быть различными, но одинаково важно для всех правильно оценивать отдельные показатели, лаконично фиксировать их в дневнике.

В дневнике самоконтроля рекомендуется регулярно регистрировать:

- субъективные данные (самочувствие, сон, аппетит, болевые ощущения);
- объективные данные (частота сердечных сокращений (ЧСС), масса тела, тренировочные нагрузки, нарушения режима, спортивные результаты).

Субъективные данные:

Самочувствие - отмечается как хорошее, удовлетворительное или плохое. При плохом самочувствии фиксируется характер необычных ощущений.

Сон - отмечается продолжительность и глубина сна, его нарушения (трудное засыпание, беспокойный сон, бессонница, недосыпание и др.).

Аппетит - Отмечается как хороший, удовлетворительный, пониженный и плохой. Различные отклонения состояния здоровья быстро отражаются, поэтому его ухудшение, как правило, является результатом переутомления или заболевания.

Болевые ощущения - фиксируются по месту их локализации, характеру (острые, тупые, режущие и т.п.) и силе проявления.

Объективные данные:

ЧСС – важный показатель состояния организма. Его рекомендуется подсчитывать регулярно, в одно и то же время суток, в покое. Лучше всего утром, лежа, после пробуждения, а также до тренировки (за 3-5 мин) и сразу после спортивной тренировки.

Нормальными считаются следующие показатели ЧСС в покое:

- мужчины (тренированные/не тренированные) 50-60/70-80;
- женщины (тренированные/не тренированные) 60-70/75-85.

С увеличением тренированности ЧСС понижается.

Интенсивность физической нагрузки также определяется по ЧСС, которая измеряется сразу после выполнения упражнений.

При занятиях физическими упражнениями рекомендуется придерживаться следующей градации интенсивности:

- малая интенсивность – ЧСС до 130 уд/мин. При этой интенсивности эффективного воспитания выносливости не происходит, однако создаются предпосылки для этого, расширяется сеть кровеносных сосудов в скелетных мышцах и в сердечной мышце (целесообразно применять при выполнении разминки);

- средняя интенсивность от 130 до 150 уд/мин.;

- большая интенсивность – ЧСС от 150 до 180 уд/мин. В этой тренировочной зоне интенсивности к аэробным механизмам подключаются анаэробные механизмы энергообеспечения, когда энергия образуется при распаде энергетических веществ в условиях недостатка кислорода;

- предельная интенсивность – ЧСС 180 уд/мин. и больше. В этой зоне интенсивности совершенствуются анаэробные механизмы энергообеспечения.

Существенным моментом при использовании ЧСС для дозирования нагрузки является ее зависимость от возраста.

Известно, что по мере старения уменьшается возможность усиления сердечной деятельности за счет учащения сокращения сердца во время мышечной работы. Оптимальную ЧСС с учетом возраста при продолжительных упражнениях можно определить по формулам:

- для начинающих: ЧСС (оптимальная) = 170 – возраст (в годах)
- для занимающихся регулярно в течении 1-2 лет:

- ЧСС (оптимальная) = 180 – возраст (в годах)

Зависимость максимальной величины ЧСС от возраста при тренировке на выносливость можно определить по формуле:

- ЧСС (максимальная) = 220 – возраст (в годах)

Например, для занимающихся в возрасте 18 лет максимальная ЧСС будет равна $220 - 18 = 202$ уд/мин.

Важным показателем приспособленности организма к нагрузкам является скорость восстановления ЧСС сразу после окончания нагрузки. Для этого определяется ЧСС в первые 10 секунд после окончания нагрузки, пересчитывается на 1 мин. и принимается за 100%. Хорошей реакцией восстановления считается:

- снижение через 1 мин. на 20%;
- через 3 мин. – на 30%;
- через 5 мин. – на 50%,
- через 10 мин. – на 70 – 75%. (отдых в виде медленной ходьбы).

Масса тела должна определяться периодически (1-2 раза в месяц) утром натощак, на одних и тех же весах. В первом периоде тренировки масса обычно снижается, а затем стабилизируется и в дальнейшем за счет прироста мышечной массы несколько увеличивается. При резком снижении массы тела следует обратиться к врачу.

Тренировочные нагрузки в дневник самоконтроля записываются коротко, вместе с другими показателями самоконтроля они дают возможность объяснить различные отклонения в состоянии организма.

Спортивные результаты показывают, правильно ли применяются средства и методы тренировочных занятий. Их анализ может выявить дополнительные резервы для роста физической подготовленности и спортивного мастерства.

В процессе занятий физическими упражнениями рекомендуется периодически оценивать уровень своего физического развития и физической (функциональной) подготовленности.

1.2.1. Оценка физического развития

Проводится с помощью антропометрических измерений: рост стоя и сидя, масса тела, окружность грудной клетки, жизненная емкость легких (ЖЁЛ) и сила кисти сильнейшей руки, которые дают возможность определить:

- уровень и особенности физического развития;
- степень его соответствия полу и возрасту;
- имеющиеся отклонения;
- улучшение физического развития под воздействием занятий физическими упражнениями.

Применяются следующие антропометрические индексы:

- Весо-ростовой показатель
- ВРП= масса тела (грамм.)/длина тела (см.)

Хорошая оценка:

- для женщин 360-405 г/см.;
- для мужчин 380-415 г/см.

Индекс Брока

Оптимальная масса тела для людей ростом от 155 до 165 см. равна длине тела в сантиметрах минус 100. При росте 165-175 см. вычитают 105, при росте более 175 см. – 110.

Силовой показатель (СП)

Показывает соотношение между массой тела и мышечной силой. Обычно, чем больше мышечная масса, тем больше сила. Силовой показатель определяется по формуле и выражается в процентах:

$$\frac{\text{сила (кг)}}{\text{общая масса тела (кг)}} \times 100$$

Для сильнейшей руки:

- для мужчин - 65-80%
- для женщин - 48-50%.

1.2.2. Оценка функционального состояния (подготовленности)

Определение резервных возможностей организма

Осуществляется с помощью физиологических проб сердечно-сосудистой (ССС) и дыхательной (ДС) систем.

Общие требования:

1. Проводить в одно и то же время суток.
2. Не ранее чем через 2 часа после приема пищи.
3. При температуре 18-20 градусов, влажности менее 60%.

Функциональная проба с приседанием

Проверяемый отдыхает стоя 3 мин., на 4-й мин. подсчитывается ЧСС за 15 с. с пересчетом на 1 мин. (исходная частота). Далее выполняется 20 приседаний за 40 с., поднимая руки вперед. Сразу после приседаний подсчитывается ЧСС в течение первых 15 с. с пересчетом на 1 мин. Определяется увеличение ЧСС после приседаний сравнительно с исходной в процентах.

Оценка:

- отлично – до 20%;
- хорошо – 20-40%;

- удовлетворительно – 40-65%;
- плохо – 66-75%;
- более 75%.

Ортостатическая проба

Применяется для оценки сосудистого тонуса.

Отдых 5 минут в положении лежа, подсчитывают ЧСС в положении лежа за 1 мин. (исходная ЧСС), после чего занимающийся встает, и снова подсчитывает пульс за 1 мин.

Оценка:

- «хорошо» - не более 11 ударов (чем меньше разница, тем лучше);
- «удовлетворительно» - от 12 до 18 ударов (потливость);
- «неудовлетворительно» - более 19 ударов (потливость, шум в ушах).

Проба Штанге (задержка дыхания на вдохе),

проба Генча (задержка дыхания на выдохе)

Оценивается устойчивость организма к недостатку кислорода, а также общий уровень тренированности.

После 5 мин. отдыха сидя, сделать 2-3 глубоких вдоха и выдоха, затем сделать полный вдох (выдох) и задержать дыхание. Отмечается время от момента задержания дыхания до ее прекращения.

Оценка	Юноши	Девушки
Отлично	90 сек	80 сек
Хорошо	80-89 сек	70-79 сек
Удовлетворительно	50-79 сек	40-69 сек
Неудовлетворительно	50 и ниже	40 и ниже

Проба Генча

Оценка	Юноши	Девушки
Отлично	45 сек	35 сек
Хорошо	40-44 сек	30-34 сек
Удовлетворительно	30-39 сек	20-29 сек
Неудовлетворительно	30 и ниже	20 и ниже

С нарастанием тренированности время задержания дыхания возрастает, при снижении или отсутствии тренированности – снижается.

Самоконтроль прививает занимающимся грамотное и осмысленное отношение к своему здоровью и к знаниям физической культурой и спортом, имеет большое воспитательное значение.

2. Другие виды самостоятельной работы

2.1. Самостоятельная подготовка к сдаче обязательных тестов оценки общей физической подготовленности

2.1.1 Тест на скоростно-силовую подготовленность (бег на 100 метров)

Нормативы:

- у студенток нормативы в беге на 100 метров следующие: 15,7 сек - 5 очков; 16,0 - 4; 17,0 - 3; 17,9 - 2; 18,7 - 1.

- студенты должны показать результаты в следующих пределах: 13,2 сек - 5 очков; 13,8 - 4; 14,0 - 3; 14,3 - 2; 14,6 - 1.

2.1.2. Техника выполнения упражнения

При анализе бега на 100 м. принято выделять следующие основные фазы:

- старт и стартовый разгон;
- бег по дистанции;
- финиширование.

Старт и стартовый разгон

Существует два вида старта: низкий и высокий. Экспериментальные данные показывают, что новичкам и спортсменам 2-го разряда лучше применять высокий старт. Такая закономерность наблюдается до результата 11,4-11,6 с. и объясняется технической сложностью низкого старта. Поэтому следует ограничиться только овладением техникой высокого старта.

По команде «На старт» занимающийся подходит к стартовой линии, ставит сильнейшую (толчковую ногу) вплотную к линии, маховая нога располагается на 1,5-2 стопы назад на носок, расстояние между ними 15-20 см. Туловище выпрямлено, руки опущены, вес тела распределяется равномерно на обе ноги.

По команде «Внимание» вес тела переносится на впереди согнутую стоящую ногу, разноименная рука вперед. Проекция плеч находится за стартовой линией на расстоянии 5-8 см. Взгляд направлен вперед - вниз.

По команде «Марш» бегун мощно разгибает толчковую ногу и стремится максимально быстро вынести маховую ногу вперед с постановкой ее сверху вниз на дорожку. Руки работают максимально активно, плечевой пояс не закрепощен, кисти расслаблены. Стартовый разгон характеризуется постепенным увеличением длины шагов, уменьшением наклона туловища и приближением стоп к средней линии.

Бег по дистанции

Перед бегущим стоит задача удержать развитую горизонтальную скорость до финиша. Этому будет способствовать сохранение длины и частоты шагов.

Во время бега маховая нога ставится с носка спереди проекции общего центра тяжести тела (ОЦТТ) сверху вниз. Взаимодействие маховой ноги с грунтом называется передним толчком. Задний толчок выполняется мощным разгибанием бедра и сгибанием стопы. Голова держится прямо. Руки согнуты (угол сгибания в локтевых суставах примерно 90 град.).

При движении руки вперед кисть поднимается до уровня плеч. Назад рука отводится до «отказа» и угол сгибания в локтевом суставе увеличивается. Пальцы рук слегка согнуты.

Финиширование

Наклон туловища увеличивается. На последних метрах дистанции необходимо стремиться не потерять свободы движений и пробегать финиш без снижения скорости.

2.1.3. Методы самостоятельной тренировки

- Повторный метод - повторное выполнение упражнений с около-предельной и предельной скоростью. Отдых продолжается до восстановления. Упражнения повторяются до тех пор, пока скорость не начнет снижаться.

- Переменный метод - когда пробегаются дистанции, например, с варьированием скорости и ускорения. Цель - исключить стабилизацию скорости («скоростной барьер»).

- Соревновательный метод - предполагает выполнение упражнений на быстроту в условиях соревнований. Эмоциональный подъем на соревнованиях способствует мобилизации на максимальные проявления быстроты, позволяет выйти на новый рубеж скорости.

2.1.4. Средства тренировки быстроты

Частоту движений, а вместе с ней и быстроту циклических движений развивают с помощью упражнений, которые можно выполнять с максимальной скоростью, а также с помощью скоростно-силовых упражнений для ациклических движений. При этом упражнения должны отвечать следующим требованиям:

- техника упражнений должна обеспечивать выполнение движений на предельных скоростях;

- упражнения должны быть хорошо освоены, чтобы не требовалось волевого усилия для их выполнения;

- продолжительность упражнений должна быть такой, чтобы скорость не снижалась вследствие утомления - 20-22 с.

Основным средством отработки бега по дистанции является бег с максимальной скоростью. Такой бег выполняется 5-6 раз по 30-40 метров. В тренировке можно чередовать бег в обычных, облегченных (с горки, угол 4-5 град.) и затрудненных (в горку или с сопротивлением) условиях.

Для развития скоростной выносливости рекомендуется пробегать большую дистанцию (120-150 м), когда очередная пробежка начинается при пульсе 120 уд/мин.

Для тренировки в беге на 100 метров следует использовать кроссы (6 км, 30 мин), повторный бег на отрезках 200 м в 3/4 силы. Спортивные игры (баскетбол, футбол) также приносят пользу в развитии быстроты.

Можно рекомендовать и упрощенную методику, обеспечивающую минимально необходимый уровень подготовленности:

- повторный метод - в одном занятии 3-4 пробегания по 20-30 метров с максимальной скоростью и интервалами отдыха для восстановления пульса до 110-120 уд/мин;

- переменный метод - пробегание 2-х отрезков по 30 метров с максимальной скоростью и последующим переходом на спокойный бег 150--200 метров. Выполняется 3-4 подхода.

Для ощутимого сдвига в подготовленности такие тренировки рекомендуется проводить 3-4 раза в неделю.

2.1.5. Подготовка и сдача контрольного норматива

При подготовке к сдаче бега на 100 метров следует учитывать общие требования по питанию при занятиях физическими упражнениями:

1. По времени - прием пищи не менее чем за 2-3 часа.
2. По составу - не есть тяжелой пищи (мясо, яйца, масло, молочные продукты, жирную, долго перевариваемую пищу).

Не рекомендуется выходить на старт с переполненным желудком.

Непосредственно перед сдачей норматива необходимо провести разминку с использованием специальных упражнений:

1. Бег с высоким подниманием бедра.
2. Бег с «захлестыванием» голени назад.
3. Семенящий бег.
4. Прыжки с ноги на ногу (шаги).
5. Бег в упоре стоя у гимнастической стенки.
6. Бег с ускорением с высокого старта с подачей стартовых команд (2-3 ускорения по 10-15 метров).

Разминка заканчивается за 10 минут до старта.

Непосредственно перед стартом нельзя отдыхать лежа, сидя, необходимо постоянно находиться в движении (прохаживаться, выполнять упражнения на растяжку). Частота сердечных сокращений непосредственно перед стартом должна быть 110 – 120 уд/мин.

Психологическая подготовка заключается в мысленном «прокручивании» в голове этапов преодоления дистанции: старта, стартового разбега, бега по дистанции, финиширования с концентрацией внимания на технике выполнения каждого этапа.

При выполнении теста не разрешается:

- наступать на линию старта (стартовая линия входит в дистанцию);
- перебегать на соседние дорожки.

2.2. Тест на силовую подготовленность для женщин

(поднимание (сед) и опускание туловища из положения лежа, ноги закреплены, руки за головой)

Нормативы: 60 раз - 5 очков, 50 - 4, 40 - 3, 30 - 2, 20 - 1.

Это упражнение используется для оценки развития мышц живота (брюшного пресса).

О мышцах брюшного пресса следует сказать особо. Эта группа мышц участвует в большинстве движений. Она создает хороший «мышечный корсет», охватывающий брюшную полость и способствующий нормальному функционированию внутренних органов, что положительно влияет на состояние здоровья.

2.2.1. Техника выполнения упражнения

И.п. (исходное положение) – лежа на спине, ноги согнуты в коленях, стопы прижаты к полу, руки в замок за головой, локти разведены.

Это силовое упражнение состоит из 4-х фаз:

- поднимание туловища;
- фиксация его в вертикальном положении;
- опускание;
- пауза в горизонтальном положении.

Голова держится прямо, локти в стороны, дыхание ритмично.

2.3. Тест на силовую подготовленность для мужчин (подтягивание на перекладине)

Учебной программой по физической культуре предусмотрено тестирование студентов для определения уровня их силового развития. Нормативы следующие: 15 раз - 5 очков, 12 - 4, 9 - 3, 7 - 2, 5 - 1;

2.3.1. Техника выполнения упражнения

Каждый цикл подтягивания в висе на перекладине включает:

- исходное положение - вис на вытянутых руках хватом сверху (большими пальцами внутрь);
- подъем до пересечения подбородком линии перекладины;
- опускание в исходное положение.

При выполнении теста разрешается сгибание, разведение ног, запрещаются рывковые движения туловищем и руками, хлестовые движения ногами. Выполнение засчитывается только при полном выпрямлении рук в локтевых суставах.

Наиболее экономично подтягивание при хвате рук на ширине плеч. Если кисти рук расположены ближе друг к другу, то положение тела становится менее устойчивым и отклонения

придется компенсировать за счет дополнительных мышечных усилий, что будет увеличивать энергозатраты и снижать результат. Возрастают энергозатраты и при широком хвате (шире плеч). Это связано с тем, что для фиксации лопаток при широком хвате требуется большая, чем при хвате на ширине плеч, сила мышц, приближающих лопатки к позвоночному столбу.

Опускание в вис (в исходное положение) после подтягивания должно выполняться спокойно. Дыхание не задерживается.

2.3.2. Методы развития силы

На практике распространены следующие методы силовой подготовки:

- метод максимальных усилий;
- метод повторных усилий;
- метод динамических усилий.

Согласно методу максимальных усилий выполнение упражнений организуется таким образом, чтобы занимающийся смог подтянуться 1-3 раза в одном подходе (при условии, что он способен самостоятельно подтянуться как минимум 2-3 раза). Такое достигается за счет применения дополнительного внешнего отягощения. Делается 5-6 подходов с перерывами 2-4 минуты.

По методу повторных усилий подтягивания в одном подходе выполняются до «отказа». Если занимающийся имеет максимальный индивидуальный показатель 10-15 подтягиваний и более, то следует применять отягощение весом 30-70% от максимального. Например, занимающийся может подтянуться 1 раз с максимальным отягощением 10 кг. Значит, для тренировки по методу повторных усилий следует подобрать вес отягощения 3-7 кг. Выполняется 3-6 подходов с отдыхом между ними 2-4 мин.

Разнообразить упражнения можно, применяя метод динамических усилий. Если занимающийся легко выполняет 10-15 подтягиваний, то следует применять отягощения до 30% от максимального. В одном подходе 10-15 повторений. Темп - максимально быстрый. Всего 3-6 подходов. Во время отдыха следует добиваться наиболее полного восстановления, чтобы в следующем подходе выполнить упражнение без существенной потери скорости.

Сравнивая динамический и статический методы развития силы, необходимо отметить следующее:

- При динамическом режиме работы мышц происходит достаточное кровоснабжение. Мышца функционирует как насос - при расслаблении наполняется кровью и получает кислород и питательные вещества.

- Во время статического усилия мышца постоянно напряжена и непрерывно давит на кровеносные сосуды. В результате она не получает кислород и питательные вещества. Это ограничивает продолжительность работы мышц.

2.4. Тест на общую выносливость - бег 2000 и 3000 метров

Нормативы:

- студентки - бег 2000 метров - 10 мин.15 сек. - 5 очков; 10.50 - 4; 11.15 - 3; 11.50 - 2; 12.15 - 1;

- студенты - бег 3000 метров - 12.00 - 5; 12.35 - 4; 13.10 - 3; 13.50 - 2; 14.00 - 1.

2.4.1. Техника бега на длинные дистанции

Бег на средние и длинные дистанции начинается с высокого старта. По команде «На старт!» бегун ставит у линии более сильную ногу, а другую отставляет назад на носок (на 30 – 50 см), немного сгибает ноги, туловище наклоняет вперед и тяжесть тела переносит на впереди стоящую ногу. По команде «Марш!» бегун начинает бег, делая первые шаги в большом наклоне, который постепенно уменьшается. Длина шагов увеличивается, бег ускоряется, бегун набирает скорость и в короткое время переходит к свободному бегу на дистанции. Бег на дистанции. Во время бега на дистанции туловище вертикально или слегка наклонено вперед (5-7°). Небольшой наклон туловища вперед позволяет лучше использовать силы отталкивания и быстрее продвигаться вперед. Слишком большой наклон приводит к «падающему» бегу, при котором труднее выносить вперед согнутую ногу, в связи с чем уменьшается длина шага, а следовательно, и скорость бега. Кроме того, при большом наклоне постоянно напряжены мышцы, удерживающие туловище от увеличивающегося наклона. Отсутствие наклона ухудшает условия отталкивания, однако улучшает возможность выноса вперед согнутой в коленном суставе свободной ноги. При правильном положении туловища создаются благоприятные условия для работы мышц и внутренних органов. Наклон туловища у бегунов изменяется в пределах 2-3°: увеличивается к моменту отталкивания и уменьшается в полетной фазе. Положение головы существенно влияет на положение туловища. Надо держать голову прямо и смотреть вперед. В фазе отталкивания таз подается вперед, что является важной особенностью техники бега на длинные дистанции и позволяет полнее использовать силу реакции опоры. В технике бега на длинные дистанции важнее всего движения ног. Нога, немного согнутая, ставится на грунт упруго и эластично с передней части стопы, а затем касается его всей стопой. Постановка ноги на переднюю часть стопы позволяет эффективнее использовать эластические свойства мышц голени, активно участвующие в отталкивании. Следы стоп на дорожке у бегунов находятся на одной линии, носки почти не разворачиваются в стороны. Эффективное отталкивание характеризуется выпрямлением ноги во всех суставах. Угол отталкивания в беге на средние дистанции примерно равен 50-55°. При правильном отталкивании таз подан вперед, голень маховой согнутой ноги параллельна бедру толчковой ноги. Быстрый вынос маховой ноги вперед облегчает отталкивание. Бегуны на длинные дистанции меньше поднимают бедро маховой ноги вверх, чем бегуны на средние и короткие дистанции. Длина шага на длинные дистанции не

постоянна даже у одних и тех же бегунов. Колебания зависят от наступившего утомления, неравномерности пробегания отдельных участков дистанции, качества беговой дорожки, ветра и состояния бегуна. Обычно шаг с сильнейшей ноги на несколько сантиметров больше, чем шаг со слабой ноги. Длина шага равна 160 – 215 см. Повышение скорости бега за счет увеличения длины шага ограничено, так как слишком длинный шаг требует очень больших затрат сил. Кроме того, длина шага в основном зависит от индивидуальных данных бегуна. Поэтому скорость бега повышают за счет увеличения частоты шагов, которая зависит от тренированности бегуна. Движения плечевого пояса и рук связаны с движениями ног. Выполнять их надо легко, не напряженно. Это во многом зависит от умения расслаблять мышцы плечевого пояса. Движения рук помогают бегуну сохранять равновесие тела во время бега. Амплитуда движения рук зависит от скорости бега. Кисти при движении вперед не пересекают средней линии тела и поднимаются примерно до уровня ключицы. При движении рук назад кисти доходят до задней линии туловища (если смотреть на бегуна сбоку). Руки двигаются маятникообразно, пальцы рук свободно сложены, предплечья не напряжены, плечи не поднимаются вверх. При финишировании, длина которого зависит от дистанции и оставшихся сил бегуна, движения руками делаются быстрее, наклон тела увеличивается, а угол отталкивания уменьшается. Спортсмен переходит на скоростной бег, при котором скорость повышается главным образом за счет увеличения частоты шагов. К концу дистанции вследствие утомления некоторые бегуны наклоняют туловище назад. Такое положение туловища не способствует эффективности бега, так как усилия отталкивания направляются больше вверх. Техника бега на вираже имеет некоторые особенности: туловище немного наклонено влево, к бровке, правая рука движется несколько размашистей левой, причем правый локоть дальше отводится в сторону, а правая стопа ставится с некоторым поворотом внутрь. Ритм дыхания зависит от индивидуальных особенностей и скорости бега (с увеличением скорости бега увеличивается и частота дыхания). Бегун не должен задерживать дыхание. Дышать следует одновременно через нос и полуоткрытый рот, при этом важно следить за полным выдохом.

2.4.3. Возможные ошибки и осложнения в ходе проведения самостоятельных тренировок

В некоторых случаях тренировка может стать причиной различных осложнений, включая травмы опорно-двигательного аппарата.

Основная причина травматизма опорно-двигательного аппарата - перенапряжение. Слишком быстрое увеличение тренировочных нагрузок является чрезмерным для детренированных мышц, связок и суставов. К дополнительным факторам, способствующим повреждению опорно-двигательного аппарата, можно отнести:

- бег по твердому грунту;
- избыточную массу тела;

- обувь, не пригодную для бега;
- грубые ошибки в технике.

Следовательно, меры по профилактике травм должны быть направлены на устранение или ослабление воздействия этих факторов:

- Во время кроссового бега часто болит в правом боку (печень), либо в левом боку (селезенка). Печень важный орган в жизнедеятельности нашего организма (синтез жиров и углеводов, обмен белков и витаминов) является кровяным депо. Так вот в результате переполнения кровью печени возникают колики. Глубокое дыхание снижает приток крови к правому предсердию, уменьшает болевые ощущения. Бег не надо прекращать, необходимо снизить скорость передвижения и стараться дышать глубже.

- В процессе тренировок после значительного перерыва (отдыха) или при резком увеличении нагрузок могут появляться боли в мышцах, как правило, на другой день. Во время физической работы в организме образуются продукты распада, часть которых выводится из организма через мочевыделительную систему, а другая часть, в том числе, молочная кислота задерживается в мышечных тканях. Чтобы избавиться от нее, необходимо мышцу непосредственно после физической нагрузки заставить растянуться (с помощью упражнений на растяжение), а на следующий день выполнять какую-либо физическую работу, т.е. сокращаться. Эти меры помогут ускорить вывод молочной кислоты из мышц. Боли могут длиться несколько дней и если не предпринимать никаких мер, мышца теряет эластичность, становится твердой. В этом случае могут помочь: массаж, банные процедуры, применение согревающих мазей и гелей.

- При выполнении напряженной физической работы длительное время, например, кроссовый бег, возникают такие состояния, которые получили название «мертвая точка» и «второе дыхание». Уже через некоторое время бега в организме начинаются изменения, которые заставляют нас прекратить мышечную деятельность. Такое временное снижение работоспособности получило название «мертвая точка». Механизм возникновения такого состояния недостаточно изучен. Предполагают, что он обусловлен временным нарушением деятельности скелетных мышц и органов, обеспечивающих доставку кислорода в организм. Эти нарушения приводят к изменениям в работе нервных центров, что, в свою очередь, приводит к нарушениям в работе отдельных физиологических систем. Время возникновения и продолжительность этого состояния зависит от многих факторов, в частности от длительности и интенсивности физической нагрузки (например, при беге на 5-10 км и более возникает через 5-6 мин бега), от тренированности. Чем лучше тренирован человек, тем позже возникает это состояние и протекает менее тяжело (почти незаметно). Преодоление этого состояния требует значительного волевого усилия. В процессе проведения учебных и тренировочных занятий необходимо приучать себя преодолевать это неприятное ощущение, возникающее при

кислородной недостаточности и накоплении продуктов кислотно-щелочного распада при обмене веществ. Наступлению «второго дыхания» способствуют усиленные дыхательные упражнения, глубокие выдохи, освобождающие организм от накопившейся углекислоты, что способствует наступлению кислотно-щелочного баланса в организме. Преодолеть состояние «мертвой точки» можно, если снизить интенсивность физической нагрузки, но это нежелательно, т.к. не будет адаптации организма к такого рода деятельности.

- При занятиях физическими упражнениями могут возникнуть отклонения в деятельности сердца - учащенное сердцебиение. Оно может быть следствием стенокардии, ссоры, неурядицы в быту, семье, боязни, страха, дистрофий миокарда. Возникновение болей - сигнал опасности, в этих случаях необходимо прекратить занятия и обратиться к врачу.

- Существует состояние, называемое гравитационным шоком. Часто возникает при внезапной остановке после относительно интенсивного бега (чаще после финиша) в связи с прекращением действия «мышечного насоса». Большая масса крови застаивается в раскрытых капиллярах и венах мышц нижних конечностей, на периферии. Возникает анемия (обескровливание) мозга, недостаточное снабжение его кислородом. Появляется резкое побледнение, слабость, головокружение, тошнота, потеря сознания, исчезновение пульса. Пострадавшего необходимо уложить на спину, поднять вверх ноги (выше головы), обеспечив отток венозной крови к сердцу, улучшив снабжение головного мозга кислородом, поднести к носу ватку смоченную нашатырным спиртом. Основная профилактика гравитационного шока - исключение внезапной остановки, постепенное замедление бега.

- Гипогликемическое состояние - следствие недостаточного количества в организме сахара, нарушение углеводного обмена в результате длительной физической нагрузки. Ощущается сильный голод, головокружение, иногда потеря сознания. Профилактика – легко усваиваемые углеводы до начала длительной физической нагрузки (немного сахара, меда и т.п.) или специальные питательные смеси.

- Солнечный и тепловой удары - возникают при длительной работе под действием солнечных лучей на обнаженную голову или тело. Тепловой удар - остро развивающееся болезненное состояние, обусловленное перегреванием организма. Его признаками являются: усталость, головная боль, слабость, боли в ногах, спине, тошнота, шум в ушах, повышение температуры, потемнение в глазах, ухудшение дыхания (прерывистое), потеря сознания.

Первая помощь: пострадавшего поместить в прохладное место, снять одежду, приподнять голову, охладить область сердца (холодный компресс), напоить. Дать понюхать нашатырный спирт, сердечные средства. При нарушении дыхания сделать искусственное дыхание.

При обморожениях на охлажденном участке вначале чувствуется легкое пощипывание, затем чувствительность теряется. Особенно поддаются ему пальцы рук, ног, нос, уши. Если

произошло обморожение нельзя растирать пораженные места снегом, это только повредит кожу. Необходимо поместить обмороженный участок в тепло не растирать, а согреть при комнатной температуре. Обмороженные места смазать жиром (вазелином).

3. Актуальность задачи повышения уровня готовности обучающихся к зачетным занятиям, на основе управляемой адаптации к смене видов учебно-познавательной деятельности

Выполнение контрольных нормативов требует от студента мобилизации всех своих сил и здесь следует принимать во внимание и учитывать все что может повлиять на конечный результат, в том числе характер учебно-познавательной деятельности предшествующий зачетному занятию.

В течение учебного дня, занимаясь то одним видом учебно-познавательной деятельности, то другим, обучающиеся должны переключаться с выполнения одного вида задач на другой, и каждый раз проходит какое-то время, пока будет достигнуто оптимальное соответствие состояния личности и организма обучающегося к условиям проведения определенного вида учебно-познавательной деятельности – период адаптации.

Можно говорить о том, что к каждому учебному занятию кроме практической и теоретической подготовленности, определенного уровня умений и навыков по предмету, от студентов требуется некоторая психофизиологическая и физическая готовность. В этом случае под ней подразумевается готовность психических, физиологических и обеспечивающих двигательные действия систем человека к выполнению определенного рода учебно-познавательной деятельности.

Многообразие видов учебно-познавательной деятельности определяет многообразие психофизиологических и физических состояний обучающихся. Под психофизиологическим и физическим состоянием предлагается понимать целостные психофизиологические и физические реакции обучаемого на внешние и внутренние факторы, направленные на достижение полезного результата.

Параметром психофизиологического и физического состояния является величина, характеризующая какую-либо из реакций организма обучаемого на внешние или внутренние факторы.

Уровень психофизиологической и физической готовности к предстоящему занятию, зависит от индивидуальных особенностей личности обучаемого и определенных внешних факторов, воздействующих на него на предыдущем занятии. Эти факторы можно разделить на три вида:

- санитарно-гигиенические условия;
- временные условия;

- организация предыдущего вида учебно-познавательной деятельности.

К санитарно-гигиеническим условиям относятся температура и влажность воздуха, освещенность, содержание кислорода в воздухе, эргономичность учебных мест, запыленность, загазованность места проведения занятия. К временным условиям относятся: время дня, день недели, месяц семестра, время года, а также время, прошедшее после последнего приема пищи.

Вышеперечисленные факторы оказывают существенное влияние на психофизиологическую и физическую готовность. Вторым фактором заставляет учитывать объективные закономерности колебания уровня работоспособности студентов в течение учебного дня, учебной недели, семестра. Как известно, в течение учебного дня объективно наблюдается два периода подъема работоспособности: один в первой половине дня, второй – в послеобеденное время. Каждому периоду характерны три фазы: вработывание, повышенная работоспособность, снижение работоспособности. В течение недели те же фазы распределяются следующим образом: понедельник, вторник – вработывание; среда, четверг – повышенная работоспособность; пятница, суббота – снижение работоспособности. Исследования показали, что и семестровый цикл разделяется на те же фазы.

Влияние фактора «организация предыдущего вида учебно-познавательной деятельности» в данном случае рассматривается, как влияние особенностей психофизиологической и физической деятельности обучаемых на предыдущем занятии на их психофизиологическую и физическую готовность к последующему виду учебно-познавательной деятельности, в нашем случае к зачету. Психофизиологическая деятельность характеризуется напряженностью и характером мыслительной деятельности, а также нервно-эмоциональной напряженностью учебной деятельности.

Физическая деятельность характеризуется интенсивностью, видом мышечных действий и работой обеспечивающих эту деятельность физиологических систем. Мышечные действия могут носить статический и динамический характер: поддержание рабочей позы «сидя», «стоя», выполнение чертежной, письменной работы, настройка и обслуживание аппаратуры, выполнение гимнастических упражнений и т.п. При этом используются, в той или иной степени, основные физические качества: сила, быстрота, выносливость, ловкость.

Влияние всех вышеперечисленных факторов преломляется через индивидуальные особенности личности, такие как типологические свойства нервной системы и темперамента, возрастные, морфологические, биохимические особенности организма, уровень физической подготовленности, состояние здоровья и другие, выливаясь, в итоге, в психофизиологическую и физическую готовность студента к предстоящему виду учебно-познавательной деятельности.

Следует отметить, что особенно явно эти проблемы проявляются при чередовании занятий по общенаучным, общеинженерным и специальным дисциплинам с практическими

занятиями по физической культуре. В этом случае происходит смена видов деятельности, в одном из которых доминирующую роль играет умственная работа с пониженной двигательной активностью и сохранением определенной рабочей позы, в другом – разнообразная активная двигательная деятельность с сопровождающей ее мыслительной работой.

Методика проведения занятий предусматривает проведение вводной (подготовительной) части для организации обучающихся, приведения их в состояние готовности к решению задач основной части, в нашем случае к сдаче контрольного норматива, и заключительной – для подведения итогов, приведения организма в относительно спокойное состояние (для занятий по физической культуре), но при проведении этих частей занятий, как правило, не учитывается характер предыдущей и последующей деятельности студентов. Неучтение этого факта отрицательно влияет на скорость адаптации к виду учебно-познавательной деятельности, что особенно наглядно проявляется при чередовании практических занятий по физической культуре с занятиями по общеинженерным и специальным дисциплинам.

Складывается противоречие между имеющим место в практике обучения несоответствием уровня психофизиологической и физической готовности обучающихся, объективно складывающейся в ходе проведения предшествующего занятия, видом учебно-познавательной деятельности последующего занятия и неучтением этого факта в общепринятых методиках проведения вводных (подготовительных) и заключительных частей занятий, в том числе, по дисциплине «физическая культура»

Это противоречие можно устранить, обеспечив управление процессом адаптации студентов к смене видов учебно-познавательной деятельности в ходе проведения вводных (подготовительных) и заключительных частей занятий.

Для каждой темы занятия по физической культуре в зависимости от педагогической ситуации, складывающейся из контекстной пары - вид предшествующего и вид последующего занятия, можно установить наиболее предпочтительные адаптирующие, предметно-ориентированные варианты проведения подготовительной и заключительной частей, оперативно поддерживающие достаточно высокий уровень психофизиологической и физической готовности при чередовании этих занятий с занятиями по другим дисциплинам.

Видится актуальной задача управления процессом адаптации обучаемых к смене видов учебно-познавательной деятельности с целью сокращения времени вратывания и повышения эффективности как занятий, так и сдачи контрольных нормативов. Для решения этой задачи представляется наиболее целесообразным использовать проведение подготовительной (разминки) и заключительной частей занятий с адаптирующим, предметно-ориентированным содержанием.

В этом случае под управлением адаптацией следует понимать процесс педагогического воздействия с целью установления оптимального соответствия личности обучаемого и условий осуществления учебной деятельности в ходе осуществления им познавательной деятельности, которое позволяет индивидууму более эффективно удовлетворять актуальные познавательные потребности, и реализовывать связанные с ними значимые цели.

МИНИСТЕРСТВО НАУКИ И ВЫСШЕГО ОБРАЗОВАНИЯ РОССИЙСКОЙ
ФЕДЕРАЦИИ
ФГБОУ ВО «Уральский государственный горный университет»

УТВЕРЖДАЮ
Проректор по учебно-методическому
комплексу _____ С.А.Упоров

**МЕТОДИЧЕСКИЕ
УКАЗАНИЯ ПО САМОСТОЯТЕЛЬНОЙ РАБОТЕ
СТУДЕНТОВ**

Б1.Б.01 ФИЛОСОФИЯ

Направление подготовки
09.03.01 Информационная и вычислительная техника

Профиль:
Автоматизированное управление бизнес-процессами
квалификация выпускника: **бакалавр**

форма обучения: **очная, заочная**

Одобрена на заседании кафедры

Философии и культурологии

(название кафедры)

Зав. кафедрой _____

(подпись)

Беляев В. П.

(Фамилия И.О.)

Протокол № 7 от 17.03.2020

(Дата)

Рассмотрена
комиссией

методической

Инженерно-экономический
факультет

(название факультета)

Председатель _____

(подпись)

Мочалова Л. А.

(Фамилия И.О.)

Протокол № 7 от 20.03.2020

(Дата)

Екатеринбург

2020

СОДЕРЖАНИЕ

	Введение	3
1	Методические рекомендации по работе с текстом лекций	5
2	Методические рекомендации по подготовке к опросу	8
3	Методические рекомендации по подготовке доклада (презентации)	9
4	Методические рекомендации по написанию эссе	11
5	Методические рекомендации по подготовке к семинарским занятиям	14
6	Методические рекомендации по подготовке к дискуссии	15
7	Методические рекомендации по подготовке к сдаче экзаменов и зачетов	17
	Заключение	20
	Список использованных источников	21

ВВЕДЕНИЕ

Инициативная самостоятельная работа студента есть неотъемлемая составная часть учебы в вузе. В современном формате высшего образования значительно возрастает роль самостоятельной работы студента. Правильно спланированная и организованная самостоятельная работа обеспечивает достижение высоких результатов в учебе.

Самостоятельная работа студента (СРС) - это планируемая учебная, учебно-исследовательская, научно-исследовательская работа студентов, выполняемая во внеаудиторное (аудиторное) время по заданию и при методическом руководстве преподавателя, но без его непосредственного участия, при сохранении ведущей роли студентов.

Целью СРС является овладение фундаментальными знаниями, профессиональными умениями и навыками по профилю будущей специальности, опытом творческой, исследовательской деятельности, развитие самостоятельности. Ответственности и организованности, творческого подхода к решению проблем учебного и профессионального уровней. Самостоятельная работа студента – важнейшая составная часть учебного процесса, обязательная для каждого студента, объем которой определяется учебным планом. Методологическую основу СРС составляет деятельностный подход, при котором цели обучения ориентированы на формирование умений решать типовые и нетиповые задачи, т. е. на реальные ситуации, в которых студентам надо проявить знание конкретной дисциплины. Предметно и содержательно СРС определяется государственным образовательным стандартом, действующими учебными планами и образовательными программами различных форм обучения, рабочими программами учебных дисциплин, средствами обеспечения СРС: учебниками, учебными пособиями и методическими руководствами, учебно-программными комплексами и т.д.

Самостоятельная работа студентов может рассматриваться как организационная форма обучения - система педагогических условий, обеспечивающих управление учебной деятельностью студентов по освоению знаний и умений в области учебной и научной деятельности без посторонней помощи.

Самостоятельная работа студентов проводится с целью:

- систематизации и закрепления полученных теоретических знаний и практических умений студентов;
- углубления и расширения теоретических знаний;
- формирования умений использовать нормативную, правовую, справочную документацию и специальную литературу;
- развития познавательных способностей и активности студентов: творческой инициативы, самостоятельности, ответственности и организованности;
- формирования самостоятельности мышления, способностей к саморазвитию, самосовершенствованию и самореализации;
- формирования практических (общеучебных и профессиональных) умений и навыков;
- развития исследовательских умений;
- получения навыков эффективной самостоятельной профессиональной (практической и научно-теоретической) деятельности.

Самостоятельная работа студента - это особым образом организованная деятельность, включающая в свою структуру такие компоненты, как:

- уяснение цели и поставленной учебной задачи;
- четкое и системное планирование самостоятельной работы;
- поиск необходимой учебной и научной информации;
- освоение информации и ее логическая переработка;

- использование методов исследовательской, научно-исследовательской работы для решения поставленных задач;
- выработка собственной позиции по поводу полученной задачи;
- представление, обоснование и защита полученного решения;
- проведение самоанализа и самоконтроля.

В учебном процессе выделяют два вида самостоятельной работы: аудиторная и внеаудиторная.

Аудиторная самостоятельная работа по дисциплине выполняется на учебных занятиях под непосредственным руководством преподавателя и по его заданию: текущие консультации, коллоквиум, прием и разбор домашних заданий и другие.

Внеаудиторная самостоятельная работа - планируемая учебная, учебно-исследовательская, научно-исследовательская работа студентов, выполняемая во внеаудиторное время по заданию и при методическом руководстве преподавателя, но без его непосредственного участия: подготовка презентаций, составление глоссария, подготовка к практическим занятиям, подготовка рецензий, аннотаций на статью, подготовка к дискуссиям, круглым столам.

СРС может включать следующие формы работ:

- изучение лекционного материала;
- работа с источниками литературы: поиск, подбор и обзор литературы и электронных источников информации по заданной проблеме курса;
- выполнение домашних заданий, выдаваемых на практических занятиях: тестов, докладов, контрольных работ и других форм текущего контроля;
- изучение материала, вынесенного на самостоятельное изучение; подготовка к практическим занятиям;
- подготовка к контрольной работе или коллоквиуму;
- подготовка к зачету, экзамену, другим аттестациям;
- написание реферата, эссе по заданной проблеме;
- выполнение расчетно-графической работы;
- выполнение курсовой работы или проекта;
- анализ научной публикации по определенной преподавателем теме, ее реферирование;
- исследовательская работа и участие в научных студенческих конференциях, семинарах и олимпиадах.

Особенностью организации самостоятельной работы студентов является необходимость не только подготовиться к сдаче зачета /экзамена, но и собрать, обобщить, систематизировать, проанализировать информацию по темам дисциплины.

Технология организации самостоятельной работы студентов включает использование информационных и материально-технических ресурсов образовательного учреждения. Для более эффективного выполнения самостоятельной работы по дисциплине преподаватель рекомендует студентам источники и учебно-методические пособия для работы, характеризует наиболее рациональную методику самостоятельной работы.

Самостоятельная работа может осуществляться индивидуально или группами студентов online и на занятиях в зависимости от цели, объема, конкретной тематики самостоятельной работы, уровня сложности, уровня умений студентов.

Подготовка к самостоятельной работе, не предусмотренная образовательной программой, учебным планом и учебно-методическими материалами, раскрывающими и конкретизирующими их содержание, осуществляется студентами инициативно, с целью реализации собственных учебных и научных интересов.

В качестве форм и методов контроля внеаудиторной самостоятельной работы студентов могут быть использованы обмен информационными файлами, семинарские занятия, тестирование, опрос, доклад, реферат, самоотчеты, контрольные работы, защита творческих работ и электронных презентаций и др.

1. Методические рекомендации по работе с текстом лекций

На лекционных занятиях необходимо конспектировать учебный материал. Обращать внимание на формулировки, определения, раскрывающие содержание тех или иных понятий, научные выводы и практические рекомендации, положительный опыт в ораторском мастерстве. Внимательное слушание и конспектирование лекций предполагает интенсивную умственную деятельность студента, и помогает усвоить учебный материал.

Желательно оставлять в рабочих конспектах поля, на которых делать пометки, дополняющие материал прослушанной лекции, а также подчеркивающие особую важность тех или иных теоретических положений, фиксировать вопросы, вызывающие личный интерес, варианты ответов на них, сомнения, проблемы, спорные положения. Рекомендуется вести записи на одной стороне листа, оставляя вторую сторону для размышлений, разборов, вопросов, ответов на них, для фиксирования деталей темы или связанных с ней фактов, которые припоминаются самим студентом в ходе слушания.

Слушание лекций - сложный вид интеллектуальной деятельности, успех которой обусловлен *умением слушать*, и стремлением воспринимать материал, нужное записывая в тетрадь. Запись лекции помогает сосредоточить внимание на главном, в ходе самой лекции продумать и осмыслить услышанное, осознать план и логику изложения материала преподавателем.

Такая работа нередко вызывает трудности у студентов: некоторые стремятся записывать все дословно, другие пишут отрывочно, хаотично. Чтобы избежать этих ошибок, целесообразно придерживаться ряда правил.

1. После записи ориентирующих и направляющих внимание данных (тема, цель, план лекции, рекомендованная литература) важно попытаться проследить, как они раскрываются в содержании, подкрепляются формулировками, доказательствами, а затем и выводами.

2. Записывать следует основные положения и доказывающие их аргументы, наиболее яркие примеры и факты, поставленные преподавателем вопросы для самостоятельной проработки.

3. Стремиться к четкости записи, ее последовательности, выделяя темы, подтемы, вопросы и подвопросы, используя цифровую и буквенную нумерацию (римские и арабские цифры, большие и малые буквы), красные строки, выделение абзацев, подчеркивание главного и т.д.

Форма записи материала может быть различной - в зависимости от специфики изучаемого предмета. Это может быть стиль учебной программы (назывные предложения), уместны и свои краткие пояснения к записям.

Студентам не следует подробно записывать на лекции «все подряд», но обязательно фиксировать то, что преподаватели диктуют – это базовый конспект, содержащий основные положения лекции: определения, выводы, параметры, критерии, аксиомы, постулаты, парадигмы, концепции, ситуации, а также мысли-маяки (ими часто являются афоризмы, цитаты, остроумные изречения). Запись лекции лучше вести в сжатой форме, короткими и четкими фразами. Каждому студенту полезно выработать свою систему сокращений, в которой он мог бы разобраться легко и безошибочно.

Даже отлично записанная лекция предполагает дальнейшую самостоятельную работу над ней (осмысление ее содержания, логической структуры, выводов). С целью доработки конспекта лекции необходимо в первую очередь прочитать записи, восстановить текст в памяти, а также исправить опiski, расшифровать не принятые ранее сокращения, заполнить пропущенные места, понять текст, вникнуть в его смысл. Далее прочитать материал по рекомендуемой литературе, разрешая в ходе чтения возникшие ранее затруднения, вопросы, а также дополняя и исправляя свои записи. В ходе доработки конспекта углубляются, расширяются и закрепляются знания, а также дополняется, исправляется и совершенствуется конспект. Доработанный конспект и

рекомендуемая литература используется при подготовке к практическому занятию. Знание лекционного материала при подготовке к практическому занятию обязательно.

Особенно важно в процессе самостоятельной работы над лекцией выделить новый понятийный аппарат, уяснить суть новых понятий, при необходимости обратиться к словарям и другим источникам, заодно устранив неточности в записях. Главное - вести конспект аккуратно и регулярно, только в этом случае он сможет стать подспорьем в изучении дисциплины.

Работа над лекцией стимулирует самостоятельный поиск ответов на самые различные вопросы: над какими понятиями следует поработать, какие обобщения сделать, какой дополнительный материал привлечь.

Важным средством, направляющим самообразование, является выполнение различных заданий по тексту лекции, например, составление ее развернутого плана или тезисов; ответы на вопросы проблемного характера, (скажем, об основных тенденциях развития той или иной проблемы); составление проверочных тестов по проблеме, написание по ней реферата, составление графических схем.

По своим задачам лекции могут быть разных жанров: *установочная лекция* вводит в изучение курса, предмета, проблем (что и как изучать), а *обобщающая лекция* позволяет подвести итог (зачем изучать), выделить главное, усвоить законы развития знания, преемственности, новаторства, чтобы применить обобщенный позитивный опыт к решению современных практических задач. Обобщающая лекция ориентирует в истории и современном состоянии научной проблемы.

В процессе освоения материалов обобщающих лекций студенты могут выполнять задания разного уровня. Например: задания *репродуктивного* уровня (составить развернутый план обобщающей лекции, составить тезисы по материалам лекции); задания *продуктивного* уровня (ответить на вопросы проблемного характера, составить опорный конспект по схеме, выявить основные тенденции развития проблемы); задания *творческого* уровня (составить проверочные тесты по теме, защитить реферат и графические темы по данной проблеме). Обращение к ранее изученному материалу не только помогает восстановить в памяти известные положения, выводы, но и приводит разрозненные знания в систему, углубляет и расширяет их. Каждый возврат к старому материалу позволяет найти в нем что-то новое, переосмыслить его с иных позиций, определить для него наиболее подходящее место в уже имеющейся системе знаний.

2. Методические указания по подготовке к опросу

Самостоятельная работа обучающихся включает подготовку к устному или письменному опросу на семинарских занятиях. Для этого обучающийся изучает лекции, основную и дополнительную литературу, публикации, информацию из Интернет-ресурсов. Темы и вопросы к семинарским занятиям, вопросы для самоконтроля приведены в методических указаниях по разделам и доводятся до обучающихся заранее.

Письменный опрос

Письменный опрос является одной из форм текущего контроля успеваемости студента. При изучении материала студент должен убедиться, что хорошо понимает основную терминологию темы, умеет ее использовать в нужном контексте. Желательно составить краткий конспект ответа на предполагаемые вопросы письменной работы, чтобы убедиться в том, что студент владеет материалом и может аргументировано, логично и грамотно письменно изложить ответ на вопрос. Следует обратить особое внимание на написание профессиональных терминов, чтобы избежать грамматических ошибок в работе. При изучении новой для студента терминологии рекомендуется изготовить карточки, которые содержат новый термин и его расшифровку, что значительно облегчит работу над материалом.

Устный опрос

Целью устного собеседования являются обобщение и закрепление изученного курса. Студентам предлагаются для освещения сквозные концептуальные проблемы. При подготовке следует использовать лекционный материал и учебную литературу. Для более глубокого постижения курса и более основательной подготовки рекомендуется познакомиться с указанной дополнительной литературой. Готовясь к семинару, студент должен, прежде всего, ознакомиться с общим планом семинарского занятия. Следует внимательно прочесть свой конспект лекции по изучаемой теме и рекомендуемую к теме семинара литературу. С незнакомыми терминами и понятиями следует ознакомиться в предлагаемом глоссарии, словаре или энциклопедии¹.

Критерии качества устного ответа.

1. Правильность ответа по содержанию.
2. Полнота и глубина ответа.
3. Сознательность ответа (учитывается понимание излагаемого материала).
4. Логика изложения материала (учитывается умение строить целостный, последовательный рассказ, грамотно пользоваться профессиональной терминологией).
5. Рациональность использованных приемов и способов решения поставленной учебной задачи (учитывается умение использовать наиболее прогрессивные и эффективные способы достижения цели).
6. Своевременность и эффективность использования наглядных пособий и технических средств при ответе (учитывается грамотно и с пользой применять наглядность и демонстрационный опыт при устном ответе).
7. Использование дополнительного материала (приветствуется, но не обязательно для всех студентов).
8. Рациональность использования времени, отведенного на задание (не одобряется затянутость выполнения задания, устного ответа во времени, с учетом индивидуальных особенностей студентов)².

¹ Методические рекомендации для студентов [Электронный ресурс]: Режим доступа: http://lesgaft.spb.ru/sites/default/files/u57/metod.rekomendacii_dlya_studentov_21.pdf

² Методические рекомендации для студентов [Электронный ресурс]: http://priab.ru/images/metod_agro/Metod_Inostran_yazyk_35.03.04_Agro_15.01.2016.pdf

Ответ на каждый вопрос из плана семинарского занятия должен быть содержательным и аргументированным. Для этого следует использовать документы, монографическую, учебную и справочную литературу.

Для успешной подготовки к устному опросу, студент должен законспектировать рекомендуемую литературу, внимательно осмыслить лекционный материал и сделать выводы. Объем времени на подготовку к устному опросу зависит от сложности темы и особенностей организации обучающимся своей самостоятельной работы.

3. Методические рекомендации по подготовке доклада (презентации)

Доклад – публичное сообщение по заданной теме, представляющее собой развернутое изложение на определенную тему, вид самостоятельной работы, который используется в учебных и внеаудиторных занятиях и способствует формированию навыков исследовательской работы, освоению методов научного познания, приобретению навыков публичного выступления, расширяет познавательные интересы, приучает критически мыслить.

При подготовке доклада используется дополнительная литература, систематизируется материал. Работа над докладом не только позволяет учащемуся приобрести новые знания, но и способствует формированию важных научно-исследовательских навыков самостоятельной работы с научной литературой, что повышает познавательный интерес к научному познанию.

Приветствуется использование мультимедийных технологий, подготовка докладов-презентаций.

Доклад должен соответствовать следующим требованиям:

- тема доклада должна быть согласована с преподавателем и соответствовать теме занятия;

- иллюстрации (слайды в презентации) должны быть достаточными, но не чрезмерными;

- материалы, которыми пользуется студент при подготовке доклада-презентации, должны соответствовать научно-методическим требованиям ВУЗа и быть указаны в докладе;

- необходимо соблюдать регламент: 7-10 минут выступления.

Преподаватель может дать тему сразу нескольким студентам одной группы, по принципу: докладчик и оппонент. Студенты могут подготовить два выступления с противоположными точками зрения и устроить дискуссию по проблемной теме. Докладчики и содокладчики во многом определяют содержание, стиль, активность данного занятия, для этого необходимо:

- использовать технические средства;
- знать и хорошо ориентироваться в теме всей презентации (семинара);
- уметь дискутировать и быстро отвечать на вопросы;
- четко выполнять установленный регламент: докладчик - 7-10 мин.; содокладчик - 5 мин.; дискуссия - 10 мин;
- иметь представление о композиционной структуре доклада.

После выступления докладчик и содокладчик, должны ответить на вопросы слушателей.

В подготовке доклада выделяют следующие этапы:

1. Определение цели доклада: информировать, объяснить, обсудить что-то (проблему, решение, ситуацию и т. п.)

2. Подбор литературы, иллюстративных примеров.

3. Составление плана доклада, систематизация материала, композиционное оформление доклада в виде печатного /рукописного текста и электронной презентации.

Общая структура доклада

Построение доклада включает три части: вступление, основную часть и заключение.

Вступление.

Вступление должно содержать:

- название презентации (доклада);
- сообщение основной идеи;
- обоснование актуальности обсуждаемого вопроса;

- современную оценку предмета изложения;
- краткое перечисление рассматриваемых вопросов;
- живую интересную форму изложения;
- акцентирование оригинальности подхода.

Основная часть.

Основная часть состоит из нескольких разделов, постепенно раскрывающих тему. Возможно использование иллюстрации (графики, диаграммы, фотографии, карты, рисунки) Если необходимо, для обоснования темы используется ссылка на источники с доказательствами, взятыми из литературы (цитирование авторов, указание цифр, фактов, определений). Изложение материала должно быть связным, последовательным, доказательным.

Задача основной части - представить достаточно данных для того, чтобы слушатели и заинтересовались темой и захотели ознакомиться с материалами. При этом логическая структура теоретического блока не должны даваться без наглядных пособий, аудио-визуальных и визуальных материалов.

Заключение.

Заключение - это ясное четкое обобщение, в котором подводятся итоги, формулируются главные выводы, подчеркивается значение рассмотренной проблемы, предлагаются самые важные практические рекомендации. Требования к оформлению доклада. Объем машинописного текста доклада должен быть рассчитан на произнесение доклада в течение 7 -10 минут (3-5 машинописных листа текста с докладом).

Доклад оценивается по следующим критериям:

<i>Критерии оценки доклада, сообщения</i>	<i>Количество баллов</i>
Содержательность, информационная насыщенность доклада	1
Наличие аргументов	1
Наличие выводов	1
Наличие презентации доклада	1
Владение профессиональной лексикой	1
Итого:	5

Электронные презентации выполняются в программе MS PowerPoint в виде слайдов в следующем порядке: • титульный лист с заголовком темы и автором исполнения презентации; • план презентации (5-6 пунктов - это максимум); • основная часть (не более 10 слайдов); • заключение (вывод). Общие требования к стилевому оформлению презентации: • дизайн должен быть простым и лаконичным; • основная цель - читаемость, а не субъективная красота; цветовая гамма должна состоять не более чем из двух-трех цветов; • всегда должно быть два типа слайдов: для титульных и для основного текста; • размер шрифта должен быть: 24–54 пункта (заголовок), 18–36 пунктов (обычный текст); • текст должен быть свернут до ключевых слов и фраз. Полные развернутые предложения на слайдах таких презентаций используются только при цитировании; каждый слайд должен иметь заголовок; • все слайды должны быть выдержаны в одном стиле; • на каждом слайде должно быть не более трех иллюстраций; • слайды должны быть пронумерованы с указанием общего количества слайдов

4. Методические рекомендации по написанию эссе

Эссе - это самостоятельная письменная работа на тему, предложенную преподавателем. Цель эссе состоит в развитии навыков самостоятельного творческого мышления и письменного изложения собственных мыслей. Писать эссе чрезвычайно полезно, поскольку это позволяет автору научиться четко и грамотно формулировать мысли, структурировать информацию, использовать основные категории анализа, выделять причинно-следственные связи, иллюстрировать понятия соответствующими примерами, аргументировать свои выводы; овладеть научным стилем речи.

Эссе должно содержать: четкое изложение сути поставленной проблемы, включать самостоятельно проведенный анализ этой проблемы с использованием концепций и аналитического инструментария, рассматриваемого в рамках дисциплины, выводы, обобщающие авторскую позицию по поставленной проблеме. В зависимости от специфики дисциплины формы эссе могут значительно дифференцироваться. В некоторых случаях это может быть анализ имеющихся статистических данных по изучаемой проблеме, анализ материалов из средств массовой информации и использованием изучаемых моделей, подробный разбор предложенной задачи с развернутыми мнениями, подбор и детальный анализ примеров, иллюстрирующих проблему и т.д.

Построение эссе - это ответ на вопрос или раскрытие темы, которое основано на классической системе доказательств.

Структура эссе

1. *Титульный лист* (заполняется по единой форме);
2. *Введение* - суть и обоснование выбора данной темы, состоит из ряда компонентов, связанных логически и стилистически.

На этом этапе очень важно правильно *сформулировать вопрос, на который вы собираетесь найти ответ в ходе своего исследования.*

3. *Основная часть* - теоретические основы выбранной проблемы и изложение основного вопроса.

Данная часть предполагает развитие аргументации и анализа, а также обоснование их, исходя из имеющихся данных, других аргументов и позиций по этому вопросу. В этом заключается основное содержание эссе и это представляет собой главную трудность. Поэтому важное значение имеют подзаголовки, на основе которых осуществляется структурирование аргументации; именно здесь необходимо обосновать (логически, используя данные или строгие рассуждения) предлагаемую аргументацию/анализ. Там, где это необходимо, в качестве аналитического инструмента можно использовать графики, диаграммы и таблицы.

В зависимости от поставленного вопроса анализ проводится на основе следующих категорий:

Причина - следствие, общее - особенное, форма - содержание, часть - целое, постоянство - изменчивость.

В процессе построения эссе необходимо помнить, что один параграф должен содержать только одно утверждение и соответствующее доказательство, подкрепленное графическим и иллюстративным материалом. Следовательно, наполняя содержанием разделы аргументацией (соответствующей подзаголовкам), необходимо в пределах параграфа ограничить себя рассмотрением одной главной мысли.

Хорошо проверенный (и для большинства — совершенно необходимый) способ построения любого эссе - использование подзаголовков для обозначения ключевых моментов аргументированного изложения: это помогает посмотреть на то, что предполагается сделать (и ответить на вопрос, хорош ли замысел). Такой подход поможет следовать точно определенной цели в данном исследовании. Эффективное использование подзаголовков - не только обозначение основных пунктов, которые необходимо осветить.

Их последовательность может также свидетельствовать о наличии или отсутствии логичности в освещении темы.

4. *Заключение* - обобщения и аргументированные выводы по теме с указанием области ее применения и т.д. Подытоживает эссе или еще раз вносит пояснения, подкрепляет смысл и значение изложенного в основной части. Методы, рекомендуемые для составления заключения: повторение, иллюстрация, цитата, впечатляющее утверждение. Заключение может содержать такой очень важный, дополняющий эссе элемент, как указание на применение (импликацию) исследования, не исключая взаимосвязи с другими проблемами.

Структура аппарата доказательств, необходимых для написания эссе

Доказательство - это совокупность логических приемов обоснования истинности какого-либо суждения с помощью других истинных и связанных с ним суждений. Оно связано с убеждением, но не тождественно ему: аргументация или доказательство должны основываться на данных науки и общественно-исторической практики, убеждения же могут быть основаны на предрассудках, неосведомленности людей в вопросах экономики и политики, видимости доказательности. Другими словами, доказательство или аргументация - это рассуждение, использующее факты, истинные суждения, научные данные и убеждающее нас в истинности того, о чем идет речь.

Структура любого доказательства включает в себя три составляющие: тезис, аргументы и выводы или оценочные суждения.

Тезис - это положение (суждение), которое требуется доказать. *Аргументы* - это категории, которыми пользуются при доказательстве истинности тезиса. *Вывод* - это мнение, основанное на анализе фактов. *Оценочные суждения* - это мнения, основанные на наших убеждениях, верованиях или взглядах. *Аргументы* обычно делятся на следующие группы:

1. *Удостоверенные факты* — фактический материал (или статистические данные).
2. *Определения* в процессе аргументации используются как описание понятий, связанных с тезисом.
3. *Законы* науки и ранее доказанные теоремы тоже могут использоваться как аргументы доказательства.

Требования к фактическим данным и другим источникам

При написании эссе чрезвычайно важно то, как используются эмпирические данные и другие источники (особенно качество чтения). Все (фактические) данные соотносятся с конкретным временем и местом, поэтому прежде, чем их использовать, необходимо убедиться в том, что они соответствуют необходимому для исследований времени и месту. Соответствующая спецификация данных по времени и месту — один из способов, который может предотвратить чрезмерное обобщение, результатом которого может, например, стать предположение о том, что все страны по некоторым важным аспектам одинаковы (если вы так полагаете, тогда это должно быть доказано, а не быть голословным утверждением).

Всегда можно избежать чрезмерного обобщения, если помнить, что в рамках эссе используемые данные являются иллюстративным материалом, а не заключительным актом, т.е. они подтверждают аргументы и рассуждения и свидетельствуют о том, что автор умеет использовать данные должным образом. Нельзя забывать также, что данные, касающиеся спорных вопросов, всегда подвергаются сомнению. От автора не ждут определенного или окончательного ответа. Необходимо понять сущность фактического материала, связанного с этим вопросом (соответствующие индикаторы? насколько надежны данные для построения таких индикаторов? к какому заключению можно прийти на основании имеющихся данных и индикаторов относительно причин и следствий? и т.д.), и продемонстрировать это в эссе. Нельзя ссылаться на работы, которые автор эссе не читал сам.

Как подготовить и написать эссе?

Качество любого эссе зависит от трех взаимосвязанных составляющих, таких как:

1. Исходный материал, который будет использован (конспекты прочитанной литературы, лекций, записи результатов дискуссий, собственные соображения и накопленный опыт по данной проблеме).

2. Качество обработки имеющегося исходного материала (его организация, аргументация и доводы).

3. Аргументация (насколько точно она соотносится с поднятыми в эссе проблемами).

Процесс написания эссе можно разбить на несколько стадий: обдумывание - планирование - написание - проверка - правка.

Планирование - определение цели, основных идей, источников информации, сроков окончания и представления работы.

Цель должна определять действия.

Идеи, как и цели, могут быть конкретными и общими, более абстрактными. Мысли, чувства, взгляды и представления могут быть выражены в форме аналогий, ассоциации, предположений, рассуждений, суждений, аргументов, доводов и т.д.

Аналогии - выявление идеи и создание представлений, связь элементов значений.

Ассоциации - отражение взаимосвязей предметов и явлений действительности в форме закономерной связи между нервно - психическими явлениями (в ответ на тот или иной словесный стимул выдать «первую пришедшую в голову» реакцию).

Предположения - утверждение, не подтвержденное никакими доказательствами.

Рассуждения - формулировка и доказательство мнений.

Аргументация - ряд связанных между собой суждений, которые высказываются для того, чтобы убедить читателя (слушателя) в верности (истинности) тезиса, точки зрения, позиции.

Суждение - фраза или предложение, для которого имеет смысл вопрос: истинно или ложно?

Доводы - обоснование того, что заключение верно абсолютно или с какой-либо долей вероятности. В качестве доводов используются факты, ссылки на авторитеты, заведомо истинные суждения (законы, аксиомы и т.п.), доказательства (прямые, косвенные, «от противного», «методом исключения») и т.д.

Перечень, который получится в результате перечисления идей, поможет определить, какие из них нуждаются в особенной аргументации.

Источники. Тема эссе подскажет, где искать нужный материал. Обычно пользуются библиотекой, Интернет-ресурсами, словарями, справочниками. Пересмотр означает редактирование текста с ориентацией на качество и эффективность.

Качество текста складывается из четырех основных компонентов: ясности мысли, внятности, грамотности и корректности.

Мысль - это содержание написанного. Необходимо четко и ясно формулировать идеи, которые хотите выразить, в противном случае вам не удастся донести эти идеи и сведения до окружающих.

Внятность - это доступность текста для понимания. Легче всего ее можно достичь, пользуясь логично и последовательно тщательно выбранными словами, фразами и взаимосвязанными абзацами, раскрывающими тему.

Грамотность отражает соблюдение норм грамматики и правописания. Если в чем-то сомневаетесь, загляните в учебник, справьтесь в словаре или руководстве по стилистике или дайте прочитать написанное человеку, чья манера писать вам нравится.

Корректность — это стиль написанного. Стиль определяется жанром, структурой работы, целями, которые ставит перед собой пишущий, читателями, к которым он обращается.

5. Методические рекомендации по подготовке семинарским занятиям

Семинар представляет собой комплексную форму и завершающее звено в изучении определенных тем, предусмотренных программой учебной дисциплины. Комплексность данной формы занятий определяется тем, что в ходе её проведения сочетаются выступления обучающихся и преподавателя: рассмотрение обсуждаемой проблемы и анализ различных, часто дискуссионных позиций; обсуждение мнений обучающихся и разъяснение (консультация) преподавателя; углубленное изучение теории и приобретение навыков умения ее использовать в практической работе.

По своему назначению семинар, в процессе которого обсуждается та или иная научная проблема, способствует:

- углубленному изучению определенного раздела учебной дисциплины, закреплению знаний;
- отработке методологии и методических приемов познания;
- выработке аналитических способностей, умения обобщения и формулирования выводов;
- приобретению навыков использования научных знаний в практической деятельности;
- выработке умения кратко, аргументированно и ясно излагать обсуждаемые вопросы;
- осуществлению контроля преподавателя за ходом обучения.

Семинары представляет собой *дискуссию* в пределах обсуждаемой темы (проблемы). Дискуссия помогает участникам семинара приобрести более совершенные знания, проникнуть в суть изучаемых проблем. Выработать методологию, овладеть методами анализа социально-экономических процессов. Обсуждение должно носить творческий характер с четкой и убедительной аргументацией.

По своей структуре семинар начинается со вступительного слова преподавателя, в котором кратко излагаются место и значение обсуждаемой темы (проблемы) в данной дисциплине, напоминаются порядок и направления ее обсуждения. Конкретизируется ранее известный обучающимся план проведения занятия. После этого начинается процесс обсуждения вопросов обучающимися. Завершается занятие подведением итогов обсуждения, заключительным словом преподавателя.

Проведение семинарских занятий в рамках учебной группы (20 - 25 человек) позволяет обеспечить активное участие в обсуждении проблемы всех присутствующих.

По ходу обсуждения темы помните, что изучение теории должно быть связано с определением (выработкой) средств, путей применения теоретических положений в практической деятельности, например, при выполнении функций государственного служащего. В то же время важно не свести обсуждение научной проблемы только к пересказу случаев из практики работы, к критике имеющих место недостатков. Дискуссии имеют важное значение: учат дисциплине ума, умению выступать по существу, мыслить логически, выделяя главное, критически оценивать выступления участников семинара.

В процессе проведения семинара обучающиеся могут использовать разнообразные по своей форме и характеру пособия, демонстрируя фактический, в том числе статистический материал, убедительно подтверждающий теоретические выводы и положения. В завершение обсудите результаты работы семинара и сделайте выводы, что хорошо усвоено, а над чем следует дополнительно поработать.

В целях эффективности семинарских занятий необходима обстоятельная подготовка к их проведению. В начале семестра (учебного года) возьмите в библиотеке необходимые методические материалы для своевременной подготовки к семинарам. Готовясь к конкретной теме занятия следует ознакомиться с новыми официальными документами, статьями в периодических журналах, вновь вышедшими монографиями.

6. Методические рекомендации по подготовке к дискуссии

Современная практика предлагает широкий круг типов семинарских занятий. Среди них особое место занимает *семинар-дискуссия*, где в диалоге хорошо усваивается новая информация, видны убеждения студента, обсуждаются противоречия (явные и скрытые) и недостатки. Для обсуждения берутся конкретные актуальные вопросы, с которыми студенты предварительно ознакомлены. Дискуссия является одной из наиболее эффективных технологий группового взаимодействия, обладающей особыми возможностями в обучении, развитии и воспитании будущего специалиста.

Дискуссия (от лат. discussio - рассмотрение, исследование) - способ организации совместной деятельности с целью интенсификации процесса принятия решений в группе посредством обсуждения какого-либо вопроса или проблемы.

Дискуссия обеспечивает активное включение студентов в поиск истины; создает условия для открытого выражения ими своих мыслей, позиций, отношений к обсуждаемой теме и обладает особой возможностью воздействия на установки ее участников в процессе группового взаимодействия. Дискуссию можно рассматривать как *метод интерактивного обучения* и как особую технологию, включающую в себя другие методы и приемы обучения: «мозговой штурм», «анализ ситуаций» и т.д.

Обучающий эффект дискуссии определяется предоставляемой участнику возможностью получить разнообразную информацию от собеседников, продемонстрировать и повысить свою компетентность, проверить и уточнить свои представления и взгляды на обсуждаемую проблему, применить имеющиеся знания в процессе совместного решения учебных и профессиональных задач.

Развивающая функция дискуссии связана со стимулированием творчества обучающихся, развитием их способности к анализу информации и аргументированному, логически выстроенному доказательству своих идей и взглядов, с повышением коммуникативной активности студентов, их эмоциональной включенности в учебный процесс.

Влияние дискуссии на личностное становление студента обуславливается ее целостно - ориентирующей направленностью, созданием благоприятных условий для проявления индивидуальности, самоопределения в существующих точках зрения на определенную проблему, выбора своей позиции; для формирования умения взаимодействовать с другими, слушать и слышать окружающих, уважать чужие убеждения, принимать оппонента, находить точки соприкосновения, соотносить и согласовывать свою позицию с позициями других участников обсуждения.

Безусловно, наличие оппонентов, противоположных точек зрения всегда обостряет дискуссию, повышает ее продуктивность, позволяет создавать с их помощью конструктивный конфликт для более эффективного решения обсуждаемых проблем.

Существует несколько видов дискуссий, использование того или иного типа дискуссии зависит от характера обсуждаемой проблемы и целей дискуссии.

Дискуссия- диалог чаще всего применяется для совместного обсуждения учебных и производственных проблем, решение которых может быть достигнуто путем взаимодополнения, группового взаимодействия по принципу «индивидуальных вкладов» или на основе согласования различных точек зрения, достижения консенсуса.

Дискуссия - спор используется для всестороннего рассмотрения сложных проблем, не имеющих однозначного решения даже в науке, социальной, политической жизни, производственной практике и т.д. Она построена на принципе «позиционного противостояния» и ее цель - не столько решить проблему, сколько побудить участников дискуссии задуматься над проблемой, уточнить и определить свою позицию; научить аргументировано отстаивать свою точку зрения и в то же время осознать право других иметь свой взгляд на эту проблему, быть индивидуальностью.

Условия эффективного проведения дискуссии:

- информированность и подготовленность студентов к дискуссии,
- свободное владение материалом, привлечение различных источников для аргументации отстаиваемых положений;
- правильное употребление понятий, используемых в дискуссии, их единообразное понимание;
- корректность поведения, недопустимость высказываний, задевающих личность оппонента; установление регламента выступления участников;
- полная включенность группы в дискуссию, участие каждого студента в ней.

Подготовка студентов к дискуссии: если тема объявлена заранее, то следует ознакомиться с указанной литературой, необходимыми справочными материалами, продумать свою позицию, четко сформулировать аргументацию, выписать цитаты, мнения специалистов.

В проведении дискуссии выделяется несколько этапов.

Этап 1-й, введение в дискуссию: формулирование проблемы и целей дискуссии; определение значимости проблемы, совместная выработка правил дискуссии; выяснение однозначности понимания темы дискуссии, используемых в ней терминов, понятий.

Этап 2-й, обсуждение проблемы: обмен участниками мнениями по каждому вопросу. Цель этапа - собрать максимум мнений, идей, предложений, соотнося их друг с другом.

Этап 3-й, подведение итогов обсуждения: выработка студентами согласованного мнения и принятие группового решения.

Далее подводятся итоги дискуссии, заслушиваются и защищаются проектные задания. После этого проводится "мозговой штурм" по нерешенным проблемам дискуссии, а также выявляются прикладные аспекты, которые можно рекомендовать для включения в курсовые и дипломные работы или в апробацию на практике.

Семинары-дискуссии проводятся с целью выявления мнения студентов по актуальным и проблемным вопросам.

7. Методические рекомендации по подготовке к сдаче экзаменов и зачетов

Экзамен - одна из важнейших частей учебного процесса, имеющая огромное значение.

Во-первых, готовясь к экзамену, студент приводит в систему знания, полученные на лекциях, семинарах, практических и лабораторных занятиях, разбирается в том, что осталось непонятным, и тогда изучаемая им дисциплина может быть воспринята в полном объеме с присущей ей строгостью и логичностью, ее практической направленностью. А это чрезвычайно важно для будущего специалиста.

Во-вторых, каждый хочет быть волевым и сообразительным., выдержанным и целеустремленным, иметь хорошую память, научиться быстро находить наиболее рациональное решение в трудных ситуациях. Очевидно, что все эти качества не только украшают человека, но и делают его наиболее действенным членом коллектива. Подготовка и сдача экзамена помогают студенту глубже усвоить изучаемые дисциплины, приобрести навыки и качества, необходимые хорошему специалисту.

Конечно, успех на экзамене во многом обусловлен тем, насколько систематически и глубоко работал студент в течение семестра. Совершенно очевидно, что серьезно продумать и усвоить содержание изучаемых дисциплин за несколько дней подготовки к экзамену просто невозможно даже для очень способного студента. И, кроме того, хорошо известно, что быстро выученные на память разделы учебной дисциплины так же быстро забываются после сдачи экзамена.

При подготовке к экзамену студенты не только повторяют и дорабатывают материал дисциплины, которую они изучали в течение семестра, они обобщают полученные знания, осмысливают методологию предмета, его систему, выделяют в нем основное и главное, воспроизводят общую картину с тем, чтобы яснее понять связь между отдельными элементами дисциплины. Вся эта обобщающая работа проходит в условиях напряжения воли и сознания, при значительном отвлечении от повседневной жизни, т. е. в условиях, благоприятствующих пониманию и запоминанию.

Подготовка к экзаменам состоит в приведении в порядок своих знаний. Даже самые способные студенты не в состоянии в короткий период зачетно-экзаменационной сессии усвоить материал целого семестра, если они над ним не работали в свое время. Для тех, кто мало занимался в семестре, экзамены принесут мало пользы: что быстро пройдено, то быстро и забудется. И хотя в некоторых случаях студент может «проскочить» через экзаменационный барьер, в его подготовке останется серьезный пробел, трудно восполняемый впоследствии.

Определив назначение и роль экзаменов в процессе обучения, попытаемся на этой основе пояснить, как лучше готовиться к ним.

Экзаменам, как правило, предшествует защита курсовых работ (проектов) и сдача зачетов. К экзаменам допускаются только студенты, защитившие все курсовые работы (проекты) и сдавшие все зачеты. В вузе сдача зачетов организована так, что при систематической работе в течение семестра, своевременной и успешной сдаче всех текущих работ, предусмотренных графиком учебного процесса, большая часть зачетов не вызывает повышенной трудности у студента. Студенты, работавшие в семестре по плану, подходят к экзаменационной сессии без напряжения, без излишней затраты сил в последнюю, «зачетную» неделю.

Подготовку к экзамену следует начинать с первого дня изучения дисциплины. Как правило, на лекциях подчеркиваются наиболее важные и трудные вопросы или разделы дисциплины, требующие внимательного изучения и обдумывания. Нужно эти вопросы выделить и обязательно постараться разобраться в них, не дожидаясь экзамена, проработать их, готовясь к семинарам, практическим или лабораторным занятиям, попробовать самостоятельно решить несколько типовых задач. И если, несмотря на это, часть материала осталась неувоенной, ни в коем случае нельзя успокаиваться, надеясь

на то, что это не попадет на экзамене. Факты говорят об обратном; если те или другие вопросы учебной дисциплины не вошли в экзаменационный билет, преподаватель может их задать (и часто задает) в виде дополнительных вопросов.

Точно такое же отношение должно быть выработано к вопросам и задачам, перечисленным в программе учебной дисциплины, выдаваемой студентам в начале семестра. Обычно эти же вопросы и аналогичные задачи содержатся в экзаменационных билетах. Не следует оставлять без внимания ни одного раздела дисциплины: если не удалось в чем-то разобраться самому, нужно обратиться к товарищам; если и это не помогло выяснить какой-либо вопрос до конца, нужно обязательно задать этот вопрос преподавателю на предэкзаменационной консультации. Чрезвычайно важно приучить себя к умению самостоятельно мыслить, учиться думать, понимать суть дела. Очень полезно после проработки каждого раздела восстановить в памяти содержание изученного материала, кратко записав это на листе бумаги, создать карту памяти (умственную карту), изобразить необходимые схемы и чертежи (логико-графические схемы), например, отобразить последовательность вывода теоремы или формулы. Если этого не сделать, то большая часть материала останется не понятой, а лишь формально заученной, и при первом же вопросе экзаменатора студент убедится в том, насколько поверхностно он усвоил материал.

В период экзаменационной сессии происходит резкое изменение режима работы, отсутствует посещение занятий по расписанию. При всяком изменении режима работы очень важно скорее приспособиться к новым условиям. Поэтому нужно сразу выбрать такой режим работы, который сохранился бы в течение всей сессии, т. е. почти на месяц. Необходимо составить для себя новый распорядок дня, чередуя занятия с отдыхом. Для того чтобы сократить потерю времени на включение в работу, рабочие периоды целесообразно делать длительными, разделив день примерно на три части: с утра до обеда, с обеда до ужина и от ужина до сна.

Каждый рабочий период дня надо заканчивать отдыхом. Наилучший отдых в период экзаменационной сессии - прогулка, кратковременная пробежка или какой-либо неутомительный физический труд.

При подготовке к экзаменам основное направление дают программа учебной дисциплины и студенческий конспект, которые указывают, что наиболее важно знать и уметь делать. Основной материал должен прорабатываться по учебнику (если такой имеется) и учебным пособиям, так как конспекта далеко недостаточно для изучения дисциплины. Учебник должен быть изучен в течение семестра, а перед экзаменом сосредоточьте внимание на основных, наиболее сложных разделах. Подготовку по каждому разделу следует заканчивать восстановлением по памяти его краткого содержания в логической последовательности.

За один - два дня до экзамена назначается консультация. Если ее правильно использовать, она принесет большую пользу. Во время консультации студент имеет полную возможность получить ответ на нее и ясные ему вопросы. А для этого он должен проработать до консультации все темы дисциплины. Кроме того, преподаватель будет отвечать на вопросы других студентов, что будет для вас повторением и закреплением знаний. И еще очень важное обстоятельство: преподаватель на консультации, как правило, обращает внимание на те вопросы, по которым на предыдущих экзаменах ответы были неудовлетворительными, а также фиксирует внимание на наиболее трудных темах дисциплины. Некоторые студенты не приходят на консультации либо потому, что считают, что у них нет вопросов к преподавателю, либо полагают, что у них и так мало времени и лучше самому прочитать материал в конспекте или в учебнике. Это глубокое заблуждение. Никакая другая работа не сможет принести столь значительного эффекта накануне экзамена, как консультация преподавателя.

Но консультация не может возместить отсутствия длительной работы в течение семестра и помочь за несколько часов освоить материал, требующийся к экзамену. На

консультации студент получает ответы на трудные или оставшиеся неясными вопросы и, следовательно, дорабатывается материал. Консультации рекомендуется посещать, подготовив к ним все вопросы, вызывающие сомнения. Если студент придет на консультацию, не проработав всего материала, польза от такой консультации будет невелика.

Итак, *основные советы* для подготовки к сдаче зачетов и экзаменов состоят в следующем:

- лучшая подготовка к зачетам и экзаменам - равномерная работа в течение всего семестра;
- используйте программы учебных дисциплин - это организует вашу подготовку к зачетам и экзаменам;
- учитывайте, что для полноценного изучения учебной дисциплины необходимо время;
- составляйте планы работы во времени;
- работайте равномерно и ритмично;
- курсовые работы (проекты) желательно защищать за одну - две недели до начала зачетно-экзаменационной сессии;
- все зачеты необходимо сдавать до начала экзаменационной сессии;
- помните, что конспект не заменяет учебник и учебные пособия, а помогает выбрать из него основные вопросы и ответы;
- при подготовке наибольшее внимание и время уделяйте трудным и непонятным вопросам учебной дисциплины;
- грамотно используйте консультации;
- соблюдайте правильный режим труда и отдыха во время сессии, это сохранит работоспособность и даст хорошие результаты;
- учитесь владеть собой на зачете и экзамене;
- учитесь точно и кратко передавать свои мысли, поясняя их, если нужно, логико-графическими схемами.

Очень важным условием для правильного режима работы в период экзаменационной сессии является нормальный сон, иначе в день экзамена не будет чувства бодрости и уверенности.

ЗАКЛЮЧЕНИЕ

Методические указания по выполнению самостоятельной работы обучающихся являются неотъемлемой частью процесса обучения в вузе. Правильная организация самостоятельной работы позволяет обучающимся развивать умения и навыки в усвоении и систематизации приобретаемых знаний, обеспечивает высокий уровень успеваемости в период обучения, способствует формированию навыков совершенствования профессионального мастерства. Также внеаудиторное время включает в себя подготовку к аудиторным занятиям и изучение отдельных тем, расширяющих и углубляющих представления обучающихся по разделам изучаемой дисциплины.

Таким образом, обучающийся используя методические указания может в достаточном объеме усвоить и успешно реализовать конкретные знания, умения, навыки и получить опыт при выполнении следующих условий:

- 1) систематическая самостоятельная работа по закреплению полученных знаний и навыков;
- 2) добросовестное выполнение заданий;
- 3) выяснение и уточнение отдельных предпосылок, умозаключений и выводов, содержащихся в учебном курсе;
- 4) сопоставление точек зрения различных авторов по затрагиваемым в учебном курсе проблемам; выявление неточностей и некорректного изложения материала в периодической и специальной литературе;
- 5) периодическое ознакомление с последними теоретическими и практическими достижениями в области управления персоналом;
- 6) проведение собственных научных и практических исследований по одной или нескольким актуальным проблемам для *HR*;
- 7) подготовка научных статей для опубликования в периодической печати, выступление на научно-практических конференциях, участие в работе студенческих научных обществ, круглых столах и диспутах по проблемам управления персоналом.

Контроль результатов внеаудиторной самостоятельной работы студентов осуществляется в пределах времени, отведенного на обязательные учебные занятия по дисциплине

СПИСОК ИСПОЛЬЗОВАННЫХ ИСТОЧНИКОВ

1. Долгоруков А. Метод case-study как современная технология профессионально - ориентированного обучения [Электронный ресурс]. Режим доступа: <http://evolkov.net/case/case.study.html>
2. Методические рекомендации по написанию реферата. [Электронный ресурс]. Режим доступа: <http://www.hse.spb.ru/edu/recommendations/method-referat-2005.phtml>
3. Фролова Н. А. Реферирование и аннотирование текстов по специальности (на материале немецкого языка): Учеб. пособие / ВолгГТУ, Волгоград, 2006. - С.5.



Министерство образования и науки РФ
ФГБОУ ВО
«Уральский государственный
горный университет»

Е. Б. Волков, Ю. М. Казаков

ТЕОРЕТИЧЕСКАЯ МЕХАНИКА

*Учебно-методическое пособие
для самостоятельной работы студентов*

**Екатеринбург
2017**

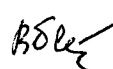


Министерство образования и науки РФ
ФГБОУ ВО
«Уральский государственный горный университет»

ОДОБРЕНО

Методической комиссией
горно-механического факультета
«15» декабря 2017 г.

Председатель комиссии

 проф. В. П. Барановский

Е. Б. Волков, Ю. М. Казаков

ТЕОРЕТИЧЕСКАЯ МЕХАНИКА

*Учебно-методическое пособие
для самостоятельной работы студентов*

Рецензент: *Н. М. Суслов*, д-р техн. наук, заведующий кафедрой ГМК
Уральского государственного горного университета

Учебно-методическое пособие рассмотрено на заседании кафедры технической механики от 19.12.2016 г. (протокол № 2) и рекомендовано для издания в УГГУ.

Печатается по решению Редакционно-издательского совета Уральского государственного горного университета.

Волков Е. Б., Казаков Ю. М.

В67 ТЕОРЕТИЧЕСКАЯ МЕХАНИКА: Учебно-методическое пособие для самостоятельной работы студентов. / Е. Б. Волков, Ю. М. Казаков, Уральский государственный горный университет. Екатеринбург: Изд-во УГГУ, 2017. 156 с.

Учебно-методическое пособие для самостоятельной работы студентов содержит краткие методические указания, контрольные задания и примеры выполнения заданий по темам: «Статика твердого тела. Равновесие произвольной плоской и пространственной систем сил», «Кинематика вращательного и плоскопараллельного движений твердого тела. Определение скоростей и ускорений точек твёрдого тела», «Сложное движение точки», «Динамика точки. Дифференциальные уравнения движения точки. Гармонические и вынужденные колебания точки. Применение теоремы об изменении кинетической энергии при исследовании движения точки», «Применение общих теорем динамики к исследованию движения механической системы», «Принципы механики. Применение общего уравнения динамики к исследованию движения механической системы», «Уравнения Лагранжа II рода».

Учебно-методическое пособие для студентов всех специальностей очной формы обучения.

ОГЛАВЛЕНИЕ

1. СТАТИКА ТВЕРДОГО ТЕЛА.....	4
1.1. Основные виды связей и их реакции.....	4
1.2. Моменты силы относительно центра и относительно оси. Пара сил. Момент пары.....	5
1.3. Условия равновесия систем сил.....	7
1.4. Задание С1. Равновесие произвольной плоской системы сил. Равновесие системы тел.....	8
1.5. Задание С2. Равновесие пространственной системы сил.....	17
2. КИНЕМАТИКА ТОЧКИ И ТВЕРДОГО ТЕЛА.....	26
2.1. Кинематика точки. Основные параметры движения точки.....	26
2.2. Вращение тела вокруг неподвижной оси.....	28
2.3. Плоскопараллельное движение твёрдого тела.....	29
2.4. Задание К1. Определение скоростей и ускорений точек твердого тела при поступательном и вращательном движениях.....	32
2.5. Задание К2. Определение скоростей точек твёрдого тела при плоскопараллельном движении.....	38
2.6. Задание К3. Определение ускорений точек твёрдого тела при плоскопараллельном движении.....	46
3. СЛОЖНОЕ ДВИЖЕНИЕ ТОЧКИ.....	57
3.1. Основные понятия сложного движения точки.....	57
3.2. Задание К4. Определение скорости и ускорения точки при сложном движении.....	60
4. ДИНАМИКА ТОЧКИ.....	73
4.1. Дифференциальные уравнения движения точки.....	73
4.2. Задание Д1. Интегрирование дифференциальных уравнений движения точки ...	73
4.3. Колебания материальной точки.....	80
4.4. Задание Д2. Исследование колебаний точки.....	84
4.5. Теорема об изменении кинетической энергии точки.....	95
4.6. Задание Д3. Исследование движения точки с применением теоремы об изменении кинетической энергии.....	96
5. ДИНАМИКА МЕХАНИЧЕСКОЙ СИСТЕМЫ.....	103
5.1. Описание движений твёрдых тел на основе общих теорем динамики системы.....	103
5.2. Задание Д4. Динамический расчет механической системы.....	104
5.3. Теорема об изменении кинетической энергии системы.....	112
5.4. Задание Д5. Исследование движения механической системы с применением теоремы об изменении кинетической энергии.....	114
6. АНАЛИТИЧЕСКАЯ МЕХАНИКА.....	124
6.1. Принципы механики. Общее уравнение динамики.....	124
6.2. Задание Д6. Исследование механической системы с применением общего уравнения динамики.....	126
6.3. Уравнения Лагранжа II рода.....	136
6.4. Задание Д7. Исследование механической системы с одной степенью свободы с применением уравнений Лагранжа.....	137
6.5. Задание Д8. Исследование механической системы с двумя степенями свободы.....	145
СПИСОК РЕКОМЕНДУЕМОЙ ЛИТЕРАТУРЫ.....	155

1. СТАТИКА ТВЕРДОГО ТЕЛА

Статика представляет раздел теоретической механики, в котором изучаются условия равновесия твердых тел под действием системы сил.

1.1. Основные виды связей и их реакции

Опора тела на гладкую плоскость (поверхность) без трения. Реакция приложена в точке касания и направлена перпендикулярно к общей касательной соприкасающихся поверхностей. При опоре углом, или на угол (рис. 1.1, *a*), реакция направлена по нормали к одной из поверхностей.

Гибкая связь. Если на тело наложена связь в виде гибкой нерастяжимой нити (каната, троса), то реакция связи \vec{T} , равная натяжению нити, приложена к телу и направлена вдоль нити (рис. 1.1, *b*).

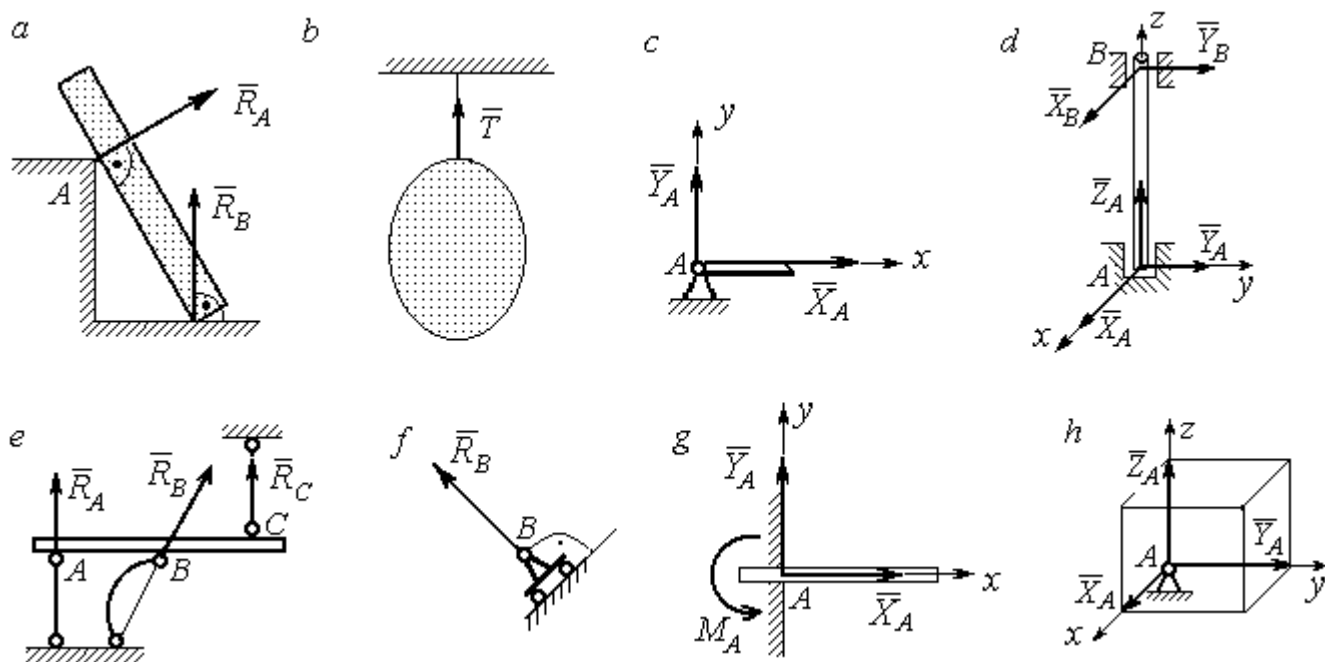


Рис. 1.1. Виды связей и их реакции:

a – реакция опоры тела на гладкую поверхность без трения; *b* – реакция связи гибкой нерастяжимой нити; *c* – реакция цилиндрического шарнира; *d* – реакция подшипника и подпятника; *e* – реакция невесомого стержня; *f* – реакция подвижной опоры; *g* – реакция жесткой заделки; *h* – реакция пространственного шарнира

Цилиндрический шарнир (подшипник) создает соединение, при котором одно тело может вращаться по отношению к другому. Реакция цилиндрического шарнира лежит в плоскости, перпендикулярной оси шарнира. При решении задач реакцию цилиндрического шарнира \vec{R}_A изображают ее составляющими \vec{X}_A и \vec{Y}_A , взятыми по направлениям координатных осей (рис. 1.1, c). Реакция подшипника \vec{R}_B (рис. 1.1, d) также изображается своими составляющими \vec{X}_B и \vec{Y}_B , взятыми по направлениям координатных осей в плоскости, перпендикулярной оси вращения подшипника. Величина реакции определяется по формуле: $R_A = \sqrt{X_A^2 + Y_A^2}$. **Реакция прямолинейного невесомого стержня с шарнирными соединениями на краях** направлена вдоль самого стержня, а криволинейного – вдоль линии, соединяющей точки крепления стержня (рис. 1.1, e). **Реакция подвижной опоры** \vec{R}_B (рис. 1.1, f) направлена по нормали к поверхности, на которую опираются катки опоры. **Жесткая заделка** (рис. 1.1, g) препятствует не только линейным перемещениям тела, но и повороту. Реакция заделки состоит из силы реакции \vec{R}_A и пары сил с моментом M_A . При решении задач силу реакции жесткой заделки \vec{R}_A изображают ее составляющими \vec{X}_A и \vec{Y}_A , взятыми по направлениям координатных осей. Модуль реакции определяется по формуле $R_A = \sqrt{X_A^2 + Y_A^2}$. Виды связей и их реакции показаны на рис. 1.1.

1.2. Моменты силы относительно центра и относительно оси. Пара сил. Момент пары

Алгебраическим моментом силы F относительно центра O $M_O(\vec{F})$, или просто **моментом силы** \vec{F} относительно центра O , называют взятое с соответствующим знаком произведение модуля силы \vec{F} на кратчайшее расстояние h от центра O до линии действия силы: $M_O(\vec{F}) = \pm Fh$ (рис. 1.2, a).

Величину h называют **плечом силы**. Момент силы относительно центра считается положительным, если сила стремится повернуть тело вокруг центра против хода часовой стрелки, и отрицательным – в обратном случае.

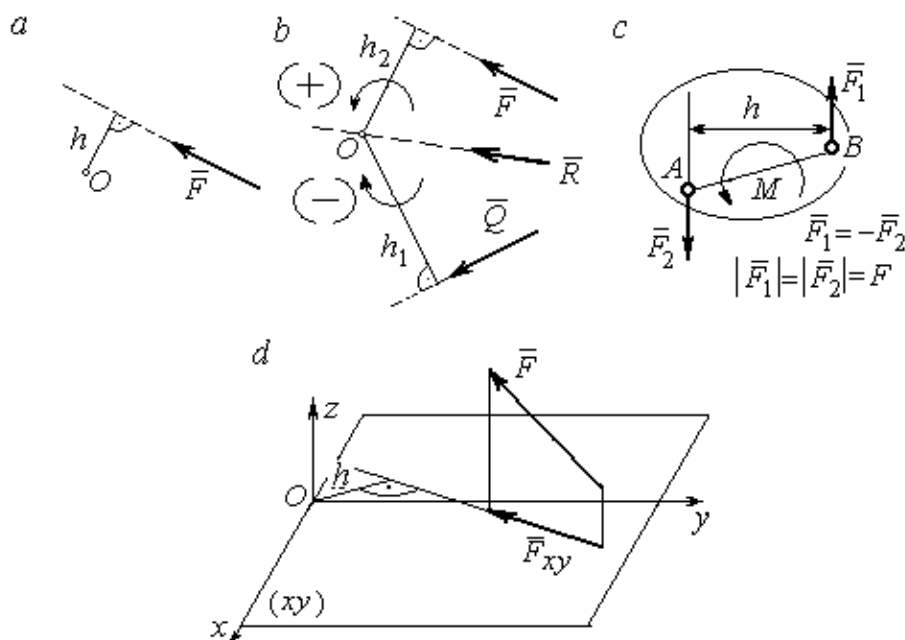


Рис. 1.2. Схемы для вычисления моментов сил:
 a, b – момент силы относительно центра; c – момент пары сил;
 d – момент силы относительно оси

На рис. 1.2, b показано, что момент силы \vec{F} относительно центра O положительный, а момент силы \vec{Q} относительно того же центра – отрицательный. Момент силы \vec{R} относительно центра O равен нулю, так как линия действия этой силы проходит через центр O и плечо силы равно нулю.

Парой сил, или просто парой (рис.1.2, c), называют систему двух равных по модулю сил, параллельных, направленных в противоположные стороны и не лежащих на одной прямой. Алгебраическим моментом пары сил, или **моментом пары**, называют взятое со знаком плюс или минус произведение модуля одной из сил пары на плечо пары – кратчайшее расстояние между линиями действия ее сил. Правило знаков такое же, как и для момента силы. На рисунках пару часто изображают дуговой стрелкой, показывающей направление поворота твердого тела под действием пары (см. M на рис. 1.2, c).

Моментом силы относительно оси называют момент проекции этой силы на плоскость, перпендикулярную оси, относительно точки пересечения оси с этой плоскостью. На рис. 1.2, *d* показано вычисление момента силы F относительно оси z : $M_z(\vec{F}) = F_{xy}h$, где F_{xy} – проекция силы \vec{F} на плоскость $xу$, перпендикулярную оси z , h – плечо проекции F_{xy} относительно центра O – точки пересечения оси z и плоскости xOy .

1.3. Условия равновесия систем сил

Плоской системой сил называется система сил, расположенных в одной плоскости.

Основная форма условий равновесия плоской системы сил. Для равновесия плоской системы сил, приложенных к твердому телу, необходимо и достаточно, чтобы суммы проекций всех сил на каждую из двух осей прямоугольной системы координат, расположенной в плоскости действия сил, были равны нулю и сумма моментов сил относительно любого центра, находящегося в плоскости действия сил, также была равна нулю:

$$\sum F_{kx} = 0, \quad \sum F_{ky} = 0, \quad \sum M_A(\vec{F}_k) = 0,$$

где F_{kx}, F_{ky} – проекции всех сил на координатные оси; $M_A(\vec{F}_k)$ – моменты всех сил относительно произвольно выбранного центра A .

Пространственной системой сил называется система сил, расположенных произвольно в пространстве.

Для равновесия пространственной системы сил необходимо и достаточно, чтобы суммы проекций всех сил на оси прямоугольной системы координат были равны нулю и суммы моментов всех сил относительно тех же осей также были равны нулю:

$$\sum F_{kx} = 0, \quad \sum F_{ky} = 0, \quad \sum F_{kz} = 0,$$

$$\sum M_x(\vec{F}_k) = 0, \quad \sum M_y(\vec{F}_k) = 0, \quad \sum M_z(\vec{F}_k) = 0,$$

где F_{kx}, F_{ky}, F_{kz} – проекции всех сил на координатные оси x, y, z ; $M_x(\vec{F}_k), M_y(\vec{F}_k), M_z(\vec{F}_k)$ – моменты всех сил относительно выбранных осей.

Равновесие систем тел

Связи, соединяющие части конструкции, называют **внутренними**, в отличие от **внешних** связей, скрепляющих конструкцию с внешними телами, не входящими в данную конструкцию. Одним из способов решения задач на равновесие сил, действующих на сочленённую конструкцию с внутренними связями, является **разбиение конструкции на отдельные тела** и составление уравнений равновесия для каждого из тел, входящих в конструкцию. При этом в уравнения равновесия должны входить только силы, непосредственно приложенные к тому телу, равновесие которого рассматривается.

1.4. Задание С1. Равновесие произвольной плоской системы сил. Равновесие системы тел

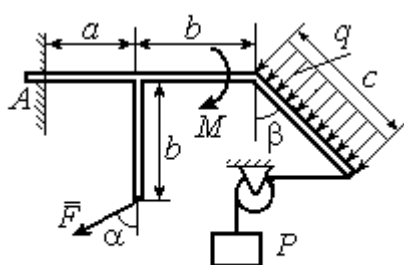
Каждый вариант задания включает две задачи по темам: «Равновесие произвольной плоской системы сил» и «Равновесие системы тел».

В задачах требуется определить реакции связей конструкции исходя из условия равновесия произвольной плоской системы сил. Весом стержневых подпорок, поддерживающих балочные конструкции, и блоков, через которые перекинуты невесомые нити, пренебречь.

Варианты заданий даны на рис. 1.3 – 1.6. Исходные данные приведены в табл. 1.1. Из таблицы исходных данных выбираются значения тех параметров, которые указаны на схемах.

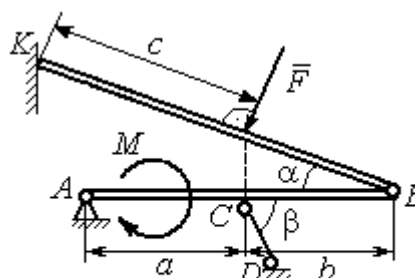
Варианты № 1, 11, 21

Задача 1



Найти реакцию жесткой заделки в точке A

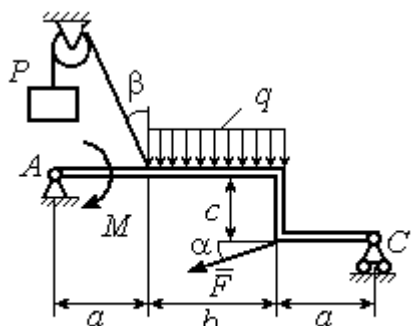
Задача 2



Найти реакции шарниров A, B , реакцию стержня CD и реакцию опоры в точке K

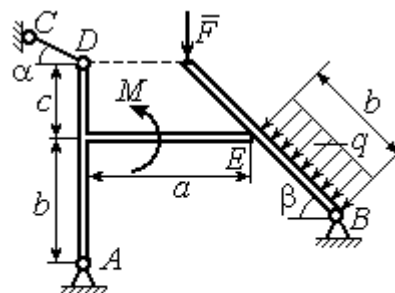
Варианты № 2, 12, 22

Задача 1



Найти реакции шарниров A и C

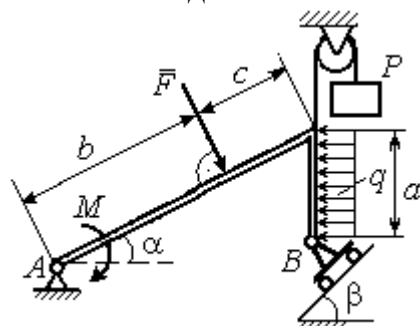
Задача 2



Найти реакции шарниров A, B , реакцию опоры в точке E и реакцию стержня CD

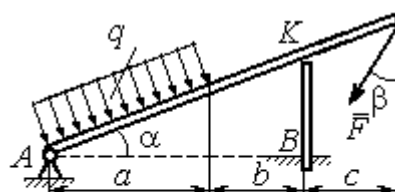
Варианты № 3, 13, 23

Задача 1



Найти реакцию шарниров A и B

Задача 2

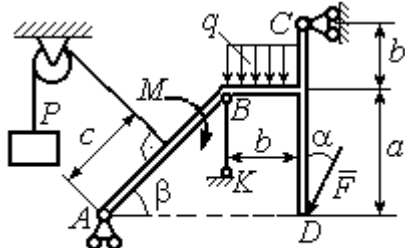


Найти реакцию шарнира A , реакцию опоры в точке K и реакцию жесткой заделки в точке B

Рис. 1.3. Задание С1. Равновесие произвольной плоской системы сил. Равновесие системы тел. Номера вариантов задания 1 – 3, 11 – 13, 21 – 23

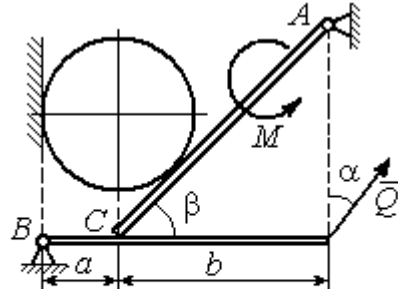
Варианты № 4, 14, 24

Задача 1



Найти усилие в стержне BK и реакцию шарниров A, C

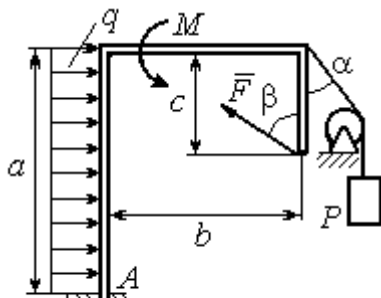
Задача 2



Вес шара P . Найти реакцию шарниров A, B , давление шара на балку и стенку, реакцию опоры балки в точке C и уравновешивающую силу Q

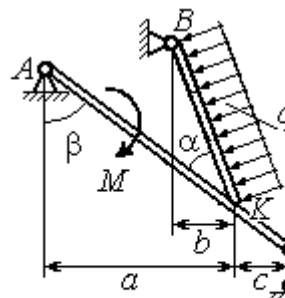
Варианты № 5, 15, 25

Задача 1



Найти реакцию жесткой заделки в точке A

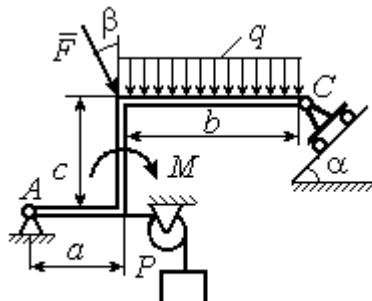
Задача 2



Найти реакцию шарниров A, B , реакцию стержня CD и реакцию опоры в точке K

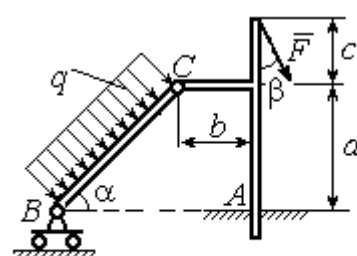
Варианты № 6, 16, 26

Задача 1



Найти реакции шарниров A и C

Задача 2



Найти реакцию жесткой заделки в точке A и реакции шарниров B и C

Рис. 1.4. Задание С1. Равновесие произвольной плоской системы сил. Равновесие системы тел. Номера вариантов задания 4 – 6, 14 – 16, 24 – 26

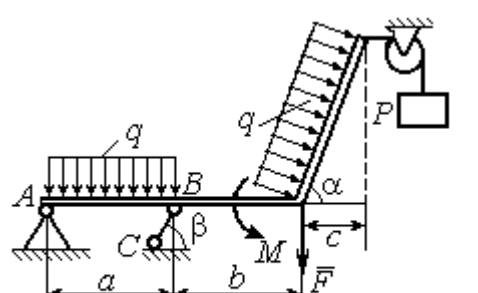
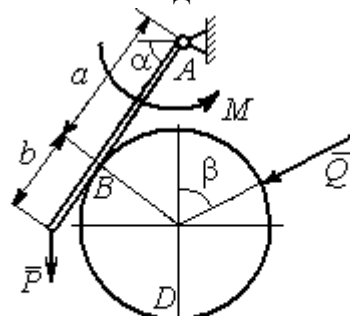
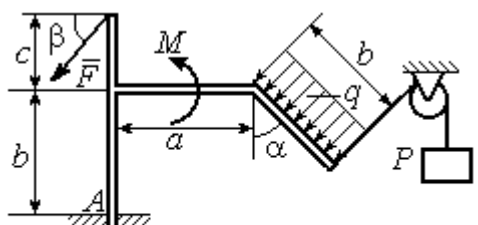
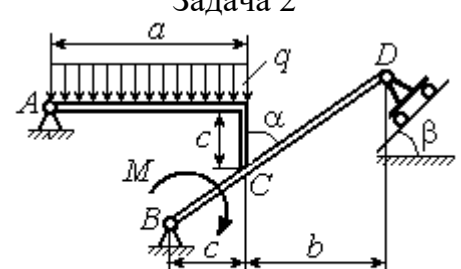
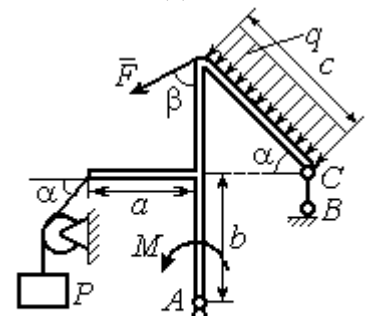
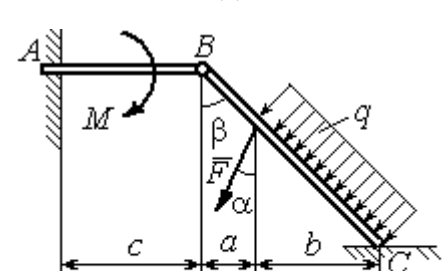
Варианты № 7, 17, 27	
<p>Задача 1</p>  <p>Найти реакцию стержня BC и реакцию шарнира A</p>	<p>Задача 2</p>  <p>Найти реакцию шарнира A, давление балки на шар, реакцию опоры шара в точке D и уравновешивающую силу Q</p>
Варианты № 8, 18, 28	
<p>Задача 1</p>  <p>Найти реакцию жесткой заделки в точке A</p>	<p>Задача 2</p>  <p>Найти реакцию шарниров A, B и D и реакцию опоры в точке C</p>
Варианты № 9, 19, 29	
<p>Задача 1</p>  <p>Найти реакцию стержня BC и реакцию шарнира A</p>	<p>Задача 2</p>  <p>Найти реакцию жесткой заделки в точке A, реакцию шарнира B и реакцию опоры в точке C</p>

Рис. 1.5. Задание С1. Равновесие произвольной плоской системы сил. Равновесие системы тел. Номера вариантов задания 7 – 9, 17 – 19, 27 – 29

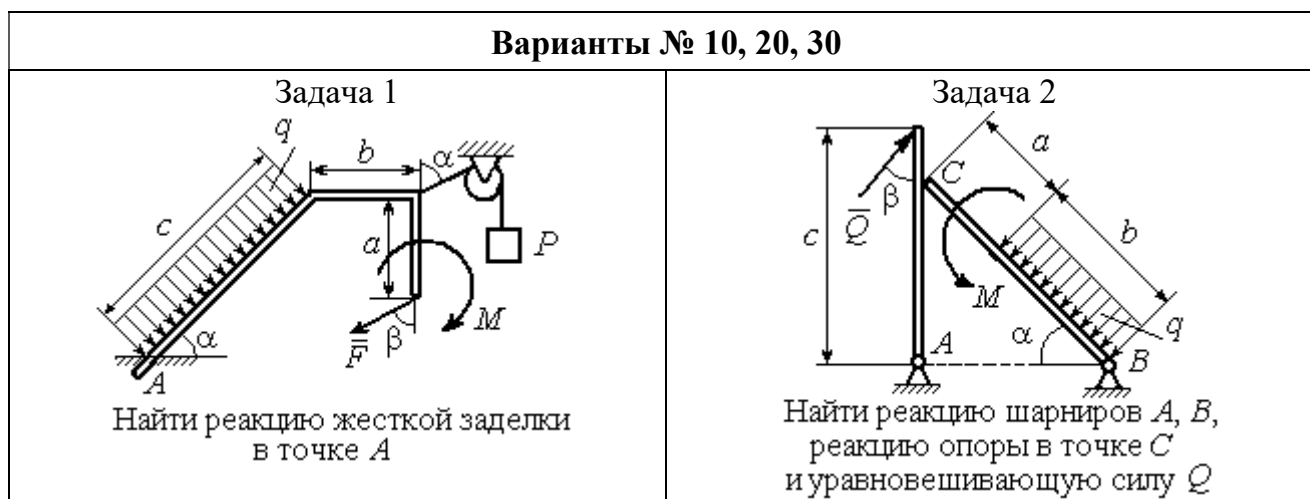


Рис. 1.6. Задание С1. Равновесие произвольной плоской системы сил. Равновесие системы тел. Номера вариантов задания 10, 20, 30

Таблица 1.1

Исходные данные задания С1. Равновесие произвольной плоской системы сил. Равновесие системы тел.

Номер варианта задания	1	2	3	4	5	6	7	8	9	10	11	12	13	14	15
P , кН	6	5	6	12	6	6	10	3	8	5	10	4	8	10	8
F , кН	12	6	10	5	12	8	6	5	6	2	12	8	12	6	10
q , кН/м	5	4	2	3	6	3	5	2	2	4	6	2	3	4	5
M , кН·м	12	8	6	8	12	5	12	8	4	6	8	12	10	6	10
α , град	45	60	30	60	30	30	45	60	30	30	45	30	60	45	60
β , град	60	30	45	30	60	90	60	60	30	45	30	45	30	60	30
a , м	3	4	3	4	3	4	3	4	1	2	2	3	2	3	4
b , м	3	3	4	3	2	4	3	3	2	3	3	3	4	3	2
c , м	4	2	2	2	3	2	2	1	5	4	4	2	1	2	2

Номер варианта задания	16	17	18	19	20	21	22	23	24	25	26	27	28	29	30
P , кН	10	8	10	6	4	6	12	10	5	6	8	6	8	4	6
F , кН	6	12	12	8	3	14	10	8	15	10	12	8	10	10	2
q , кН/м	5	3	4	3	2	3	2	5	4	2	3	4	5	2	4
M , кН·м	10	6	8	6	5	12	4	6	8	10	12	10	6	4	8
α , град	60	60	30	45	60	30	60	45	30	60	45	30	30	30	45
β , град	45	30	30	60	60	45	30	60	30	45	90	30	60	45	30
a , м	3	4	3	1	2	2	4	1	4	3	4	3	2	1	2
b , м	2	4	3	3	4	1	4	3	2	2	2	2	2	2	2
c , м	3	2	2	4	5	4	2	2	1	1	1	2	1	3	5

Пример выполнения задания С1. Равновесие произвольной плоской системы сил. Равновесие системы тел.

Задача 1. Рама ACE (рис. 1.7) в точке A закреплена на цилиндрической шарнирной опоре, а в точке B поддерживается вертикальным невесомым стержнем BK . На раму действуют: пара с моментом $M = 8$ Нм, сила $F = 10$ Н, приложенная в точке D под углом 60° к раме, и равномерно распределенная нагрузка интенсивностью $q = 2$ Н/м, приложенная на отрезке AB . В точке E под прямым углом к участку балки CE прикреплен трос, несущий груз $P = 20$ Н. Пренебрегая весом балки, определить реакцию шарнира A и реакцию стержневой опоры BK , если $a = 2$ м.

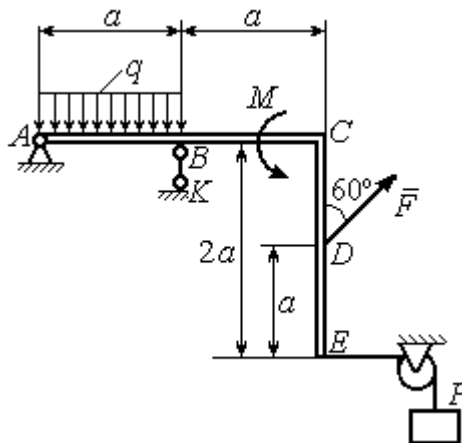


Рис. 1.7. Конструкция рамы

Решение

Выбираем систему координат xAy , например, как показано на рис. 1.8. Заменяем действие связей их реакциями. Изображаем реакцию шарнира A двумя ее составляющими \vec{X}_A и \vec{Y}_A , направленными вдоль горизонтальной и вертикальной осей (см. рис. 1.8). Реакция \vec{R}_B невесомой стержневой опоры BK приложена в точке B и направлена вдоль стержня BK . Заменяем распределенную нагрузку её равнодействующей \vec{Q} . Сила \vec{Q} приложена в середине отрезка AB и по модулю равна

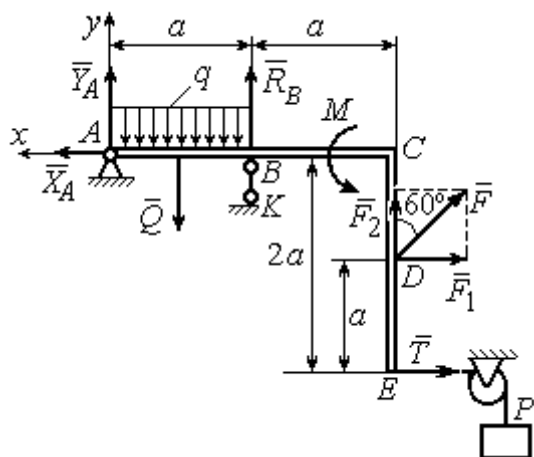


Рис. 1.8. Силы и реакции связей, действующие на раму при её равновесии

$Q = qa = 4$ Н. Действие груза P на раму изображается реакцией \vec{T} , равной по величине весу груза.

При равновесии рамы действующие на неё силы составляют уравновешенную произвольную плоскую систему. Условия равновесия системы сил имеют вид: $\sum F_{kx} = 0$, $\sum F_{ky} = 0$, $\sum M_A(\vec{F}_k) = 0$. Вычисляя проекции сил на оси x , y , и моменты сил относительно центра A , уравнения равновесия получим в виде:

$$\sum F_{kx} = X_A - F \cos 30^\circ - T = 0, \quad \sum F_{ky} = Y_A - Q + R_B + F \cos 60^\circ = 0.$$

$$\sum M_A(\vec{F}_k) = -Q \frac{a}{2} + R_B a + M + F \cos 60^\circ \cdot 2a + F \cos 30^\circ \cdot a + T 2a = 0.$$

Здесь для вычисления момента силы \vec{F} относительно центра A использована теорема Вариньона: $M_A(\vec{F}) = M_A(\vec{F}_1) + M_A(\vec{F}_2) = F_1 \cdot a + F_2 \cdot 2a$, где $F_1 = F \cos 30^\circ$, $F_2 = F \cos 60^\circ$ (см. рис. 1.8).

Подставляя в уравнения равновесия исходные данные задачи, получим систему уравнений относительно неизвестных X_A, Y_A, R_B :

$$X_A - 28,66 = 0, \quad Y_A + R_B + 1 = 0, \quad R_B \cdot 2 + 121,32 = 0.$$

Решая систему, найдем $X_A = 28,66$ Н, $Y_A = 59,66$ Н, $R_B = -60,66$ Н.

Отрицательное значение величины R_B означает, что фактическое направление реакции R_B стержневой опоры BK противоположно направлению, показанному на рис. 1.8. Численное значение реакции шарнира

$$R_A = \sqrt{X_A^2 + Y_A^2} = \sqrt{28,66^2 + 59,66^2} = 66,18 \text{ Н.}$$

Задача 2. Балка $ABLС$ с вертикальной частью AB и горизонтальной переключиной LC закреплена в точке A с помощью жесткой заделки (рис. 1.9). Наклонная балка EC с углом наклона к горизонту 60° в точке C шарнирно прикреплена к горизонтальной переключине CL , а в точке E закреплена на шарнирно-подвижной опоре, установленной на горизонтальной поверхности. На конструкцию действуют равномерно распределенная на отрезках BL и DE нагрузка с одинаковой интенсивностью $q = 2$ кН/м, сила \vec{F} , приложенная в точке D перпендикулярно балке EC и равная по величине $F = 10$ кН, и пара сил

с моментом $M = 5 \text{ кН}\cdot\text{м}$. Определить реакцию жесткой заделки A и реакции шарниров C и E , если $a = 2 \text{ м}$.

Решение

Разделяем систему на две части по шарниру C и рассмотрим равновесие балок $ABLC$ и EC отдельно. Изобразим обе балки и расставим внешние силы и реакции связей (рис. 1.10). Рассмотрим балку $ABLC$ (рис. 1.10, a). Заменяем распределенную нагрузку эквивалентной силой \bar{Q}_1 , приложенной в середине отрезка BL , направленной в сторону действия нагрузки и равной $Q_1 = q \cdot a = 4 \text{ кН}$. Кроме силы \bar{Q}_1 и пары сил с моментом M на балку действуют реакция

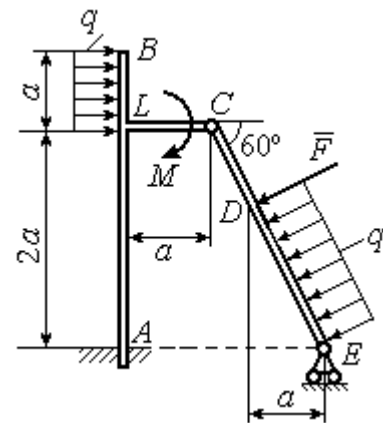


Рис. 1.9. Равновесие конструкции двух балок, соединённых шарниром

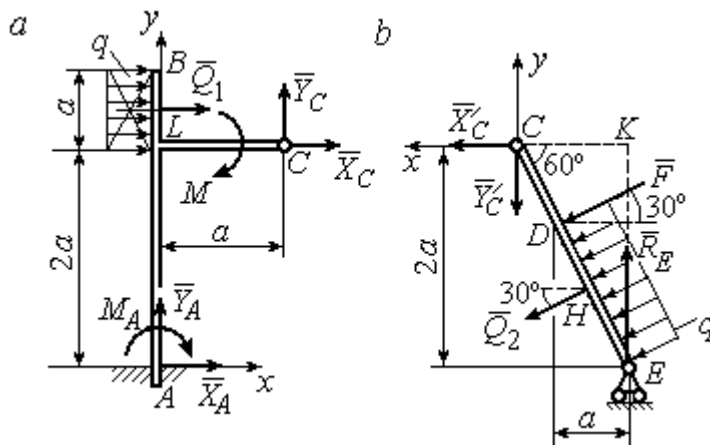


Рис. 1.10. Равновесие частей конструкции:
 a - силы и реакции связей, действующие на балку $ABLC$;
 b - силы и реакции связей, действующие на балку CE

жёсткой заделки в точке A , имеющая своими составляющими силы \bar{X}_A , \bar{Y}_A и пару сил с моментом M_A , а также реакция шарнира C , разложенная на составляющие \bar{X}_C , \bar{Y}_C (см. рис. 1.10, a). Действующие на раму силы составляют уравновешенную плоскую систему сил.

Выберем систему координат xAy , как показано на рис. 1.10, a , и составим уравнения равновесия:

$$\sum F_{kx} = X_A + Q_1 + X_C = 0, \quad \sum F_{ky} = Y_A + Y_C = 0,$$

$$\sum M_A(\vec{F}_k) = -M_A - Q_1 \cdot \left(2a + \frac{a}{2}\right) - M + Y_C a - X_C 2a = 0.$$

Рассмотрим равновесие балки EC . Заменяем равномерную нагрузку эквивалентной силой \vec{Q}_2 , приложенной в середине отрезка ED , направленной в сторону действия нагрузки и равной по модулю $Q_2 = q \cdot 2a = 8 \text{ кН}$. На балку кроме сил \vec{Q}_2 , \vec{F} действуют реакции связей: \vec{R}_E – реакция шарнирно-подвижной опоры в точке E и \vec{X}'_C , \vec{Y}'_C – составляющие реакции шарнира C . Силы \vec{X}'_C , \vec{Y}'_C направлены противоположно силам \vec{X}_C , \vec{Y}_C и равны им по модулю $X_C = X'_C$, $Y_C = Y'_C$ (см. рис. 1.10, a , b). Действующие на балку EC силы образуют плоскую уравновешенную систему сил. Выберем систему координат xCy , как показано на рис. 1.10, b , и составим уравнения равновесия. При этом центром, относительно которого будем считать моменты сил, выберем точку C . Получим:

$$\sum F_{kx} = Q_2 \sin 60^\circ + F \cos 30^\circ + \vec{X}'_C = 0, \quad \sum F_{ky} = R_E - Q_2 \cos 60^\circ - F \sin 30^\circ - Y'_C = 0, \\ \sum M_C(\vec{F}_k) = -F \cdot CD - Q_2 \cdot CH + R_E \cdot CK = 0.$$

Здесь плечи сил: $CD = \frac{2a}{\cos 30^\circ} - 2a$, $CH = \frac{2a}{\cos 30^\circ} - a$, $CK = 2a \operatorname{tg} 30^\circ$. Заменяя в уравнениях величины X'_C на X_C , а Y'_C на Y_C и подставляя исходные данные, получим систему уравнений:

$$X_A + X_C + 4 = 0, \quad Y_A + Y_C = 0, \quad -M_A - 4X_C + 2Y_C - 25 = 0, \\ X_C + 15,59 = 0, \quad -Y_C + R_E - 9 = 0, \quad 2,31R_E - 27,14 = 0,$$

откуда найдём величины реакции жесткой заделки и реакции шарниров:

$$X_A = 11,59 \text{ кН}, \quad Y_A = -2,76 \text{ кН}, \quad M_A = 42,87 \text{ кН} \cdot \text{м}, \\ X_C = -15,59 \text{ кН}, \quad Y_C = 2,76 \text{ кН}, \quad R_E = 11,76 \text{ кН}.$$

Модули реакций жесткой заделки A и шарнира C :

$$R_A = \sqrt{X_A^2 + Y_A^2} = 11,91 \text{ кН}, \quad R_C = \sqrt{X_C^2 + Y_C^2} = 15,83 \text{ кН}.$$

1.5. Задание С2. Равновесие пространственной системы сил

В заданиях рассматривается равновесие однородной плиты или вала (прямого или с «ломаной» осью) с насаженным на него шкивом.

Вал закреплен подпятником и подшипником и удерживается в равновесии. На вал действуют сила \vec{F} , пара сил с моментом M и сила \vec{P} . На шкив вала намотана нить, к свободному концу которой, перекинутому через невесомый блок, подвешен груз весом Q . Для вала определить реакции подшипника и подпятника и величину уравновешивающей силы Q (или момента M).

Плита весом P закреплена пространственным шарниром, подшипником и удерживается в заданном положении невесомым стержнем. На плиту действуют силы \vec{F} , \vec{Q} и пара сил с моментом M . Для плиты найти реакции сферического и цилиндрического шарниров и реакцию стержня.

Варианты задания даны на рис. 1.11 – 1.13. Исходные данные для выполнения задания приведены в табл. 1.2.

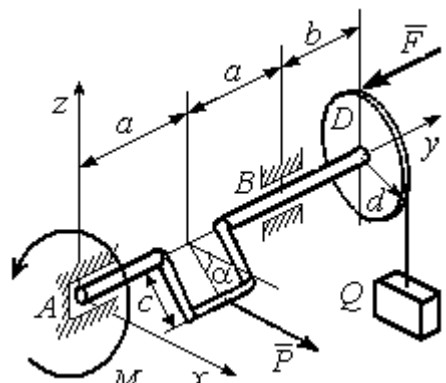
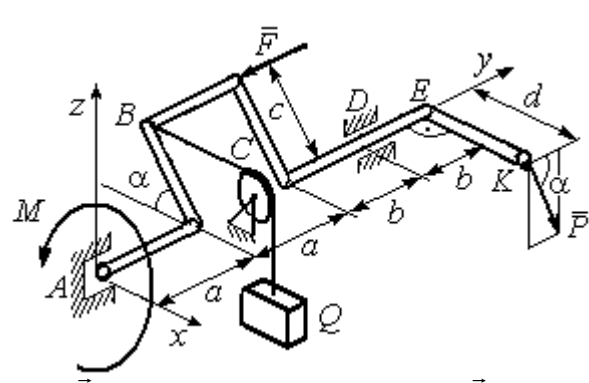
Варианты № 1, 11, 21	Варианты № 2, 12, 22
 <p>Сила \vec{F} параллельна оси Ay; сила \vec{P} параллельна оси Ax; нить, удерживающая груз, сходит со шкива вертикально.</p> <p>Найти реакции подпятника и подшипника в точках A и B и величину уравновешивающего груза Q</p>	 <p>Сила \vec{F} параллельна оси Ay; сила \vec{P} лежит в плоскости, параллельной zAy; отрезок нити BC параллелен оси Ax; рукоять вала EK параллельна оси Ax.</p> <p>Найти реакции подпятника и подшипника в точках A и D и величину уравновешивающего момента M</p>

Рис. 1.11. Задание С2. Равновесие пространственной системы сил.
Номера вариантов задания 1 – 2, 11 – 12, 21 – 22

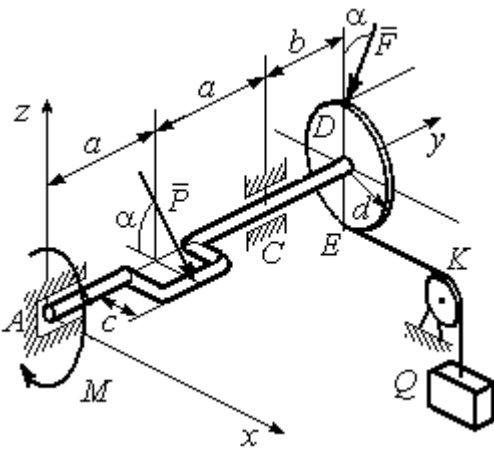
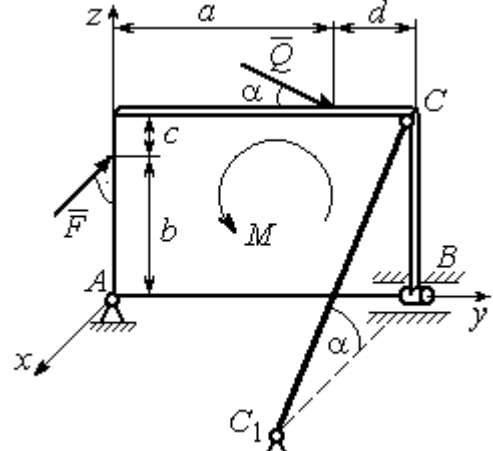
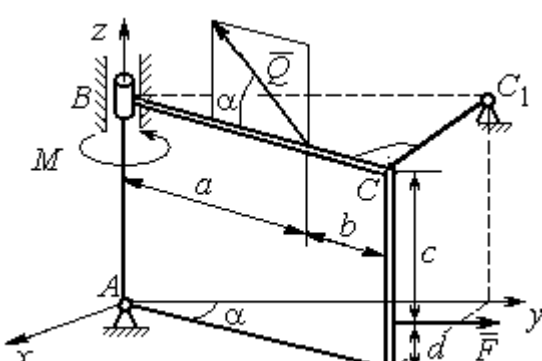
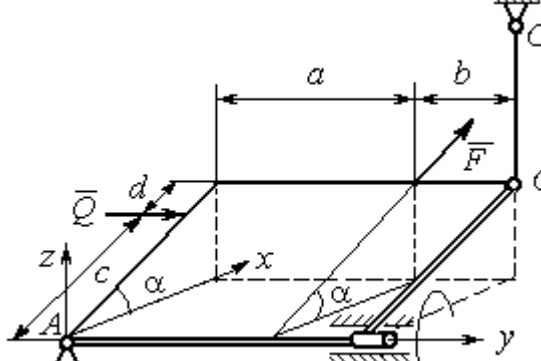
Варианты № 3, 13, 23	Варианты № 4, 14, 24
 <p>Сила \vec{F}, лежит в плоскости zAy; сила \vec{P} лежит в плоскости, параллельной zAx, отрезок нити EK параллелен оси Ax. Найти реакции подпятника и подшипника в точках A и C, а также величину уравновешивающего груза Q</p>	 <p>Плита весом P расположена в плоскости zAy; пара сил с моментом M действует в плоскости плиты; стержень CC_1 расположен в плоскости, параллельной zAx; сила \vec{Q} действует в плоскости плиты; сила \vec{F} перпендикулярна плоскости плиты. Найти реакции сферического и цилиндрического шарниров в точках A и B и реакцию стержня CC_1</p>
<p>Варианты № 5, 15, 25</p>  <p>Плита весом P отклонена на угол α от вертикальной плоскости zAy; сила \vec{Q} лежит в плоскости плиты; сила \vec{F} параллельна оси Ay; стержень CC_1 перпендикулярен плоскости плиты. Найти реакции сферического и цилиндрического шарниров в точках A и B и реакцию стержня CC_1</p>	<p>Варианты № 6, 16, 26</p>  <p>Плита весом P отклонена на угол α от горизонтальной плоскости xAy; сила \vec{Q} перпендикулярна боковой стенке плиты и параллельна оси Ay; сила \vec{F} расположена в плоскости плиты и параллельна её боковым стенкам; стержень CC_1 параллелен оси Az. Найти реакции сферического и цилиндрического шарниров в точках A и B и реакцию стержня CC_1</p>

Рис. 1.12. Задание С2. Равновесие пространственной системы сил.

Номера вариантов задания 3 – 6, 13 – 16, 23 – 26

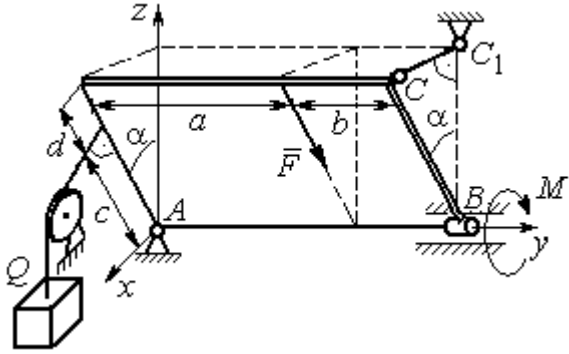
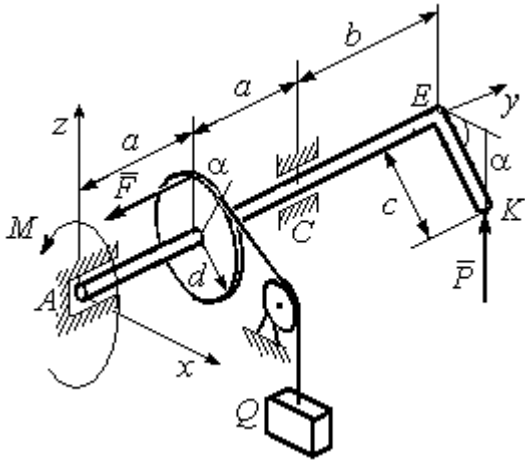
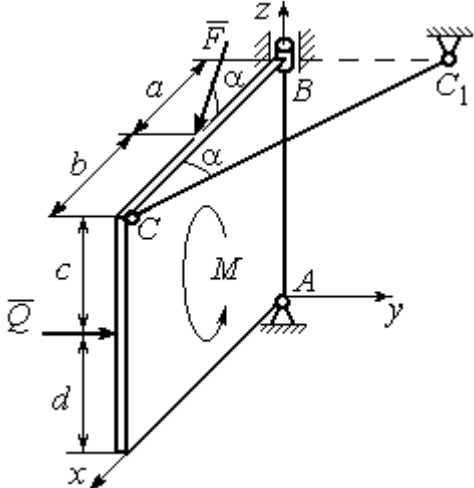
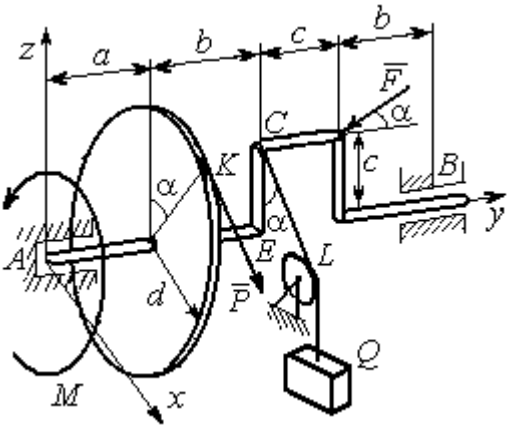
Варианты № 7, 17, 27	Варианты № 8, 18, 28
 <p>Плита весом P отклонена на угол α от вертикальной плоскости zAy; нить, удерживающая груз Q, находится в плоскости zAx, прикреплена к боковой стенке плиты и перпендикулярна ей; сила \vec{F} параллельна боковым стенкам плиты; стержень CC_1 перпендикулярен плоскости zAy.</p> <p>Найти реакции сферического и цилиндрического шарниров в точках A и B и реакцию стержня CC_1</p>	 <p>Рукоять EK перпендикулярна оси вала и наклонена под углом α к горизонтальной плоскости xAy; сила \vec{P} параллельна оси Az; сила \vec{F} параллельна оси Ay; нить, удерживающая груз Q, сходит со шкива по касательной.</p> <p>Найти реакции подпятника A, подшипника C, и величину уравновешивающего груза Q</p>
 <p>Плита весом P находится в вертикальной плоскости zAx; стержень CC_1 расположен в плоскости, параллельной xAy; пара сил с моментом M действует в плоскости плиты; сила \vec{Q} перпендикулярна плоскости плиты; сила \vec{F} лежит в плоскости плиты.</p> <p>Найти реакции сферического и цилиндрического шарниров в точках A и B и реакцию стержня CC_1</p>	 <p>Сила \vec{F} находится в плоскости zAy; стойка SE находится в плоскости zAy; отрезок CL нити, удерживающей груз, находится в плоскости параллельной xAz; сила \vec{P} находится в плоскости шкива и направлена по касательной к ободу в точке K.</p> <p>Найти реакции подпятника A, подшипника B и величину уравновешивающего момента M</p>

Рис. 1.13. Задание С2. Равновесие пространственной системы сил.
 Номера вариантов задания 7 – 10, 17 – 20, 27 – 30

**Исходные данные для задания С2.
Равновесие пространственной системы сил**

Номер варианта задания	1	2	3	4	5	6	7	8	9	10
P , кН	5	4	6	10	16	15	12	10	15	14
F , кН	8	6	12	6	10	10	8	12	12	10
Q , кН	–	12	–	12	8	12	10	–	10	12
M , кН·м	12	–	10	8	12	6	8	6	8	–
α , град	60	30	30	30	60	60	60	30	30	60
a , м	1,2	0,8	1,4	0,6	1,2	0,9	1,4	0,4	0,8	0,8
b , м	1,0	0,6	1,1	0,4	0,8	0,4	0,6	1,2	0,2	0,6
c , м	0,8	0,5	0,8	0,3	1,4	0,8	1,2	0,8	0,4	0,4
d , м	0,4	0,4	0,6	0,2	0,4	0,2	0,4	0,6	0,6	0,6

Номер варианта задания	11	12	13	14	15	16	17	18	19	20
P , кН	8	10	10	15	14	10	16	9	10	12
F , кН	6	12	16	8	12	14	10	15	8	10
Q , кН	–	14	–	10	10	12	14	–	12	14
M , кН·м	10	–	12	12	12	8	10	10	10	–
α , град	30	60	60	60	30	30	30	60	60	30
a , м	0,8	1,3	0,9	0,5	1,3	1,2	1,6	0,6	0,9	1,2
b , м	0,6	1,1	0,6	0,4	0,9	0,6	0,8	1,2	0,3	0,8
c , м	0,4	0,8	0,5	0,2	1,5	0,9	1,2	0,4	0,6	0,6
d , м	0,2	0,4	0,4	0,1	0,5	0,4	0,6	0,2	0,2	0,8

Номер варианта задания	21	22	23	24	25	26	27	28	29	30
P , кН	10	12	5	8	10	14	18	12	14	10
F , кН	12	8	15	10	12	8	10	15	9	8
Q , кН	–	10	–	12	14	10	16	–	12	6
M , кН·м	12	–	16	14	8	10	8	12	10	–
α , град	90	30	60	30	45	30	30	60	60	30
a , м	0,6	0,8	1,1	1,2	1,5	0,8	1,0	0,8	1,2	0,9
b , м	0,8	0,6	0,9	1,0	0,9	0,6	0,8	1,4	0,6	0,4
c , м	0,4	1,2	0,8	0,6	1,5	0,9	1,1	0,5	0,8	0,6
d , м	0,4	1,5	0,5	0,2	0,4	0,3	0,3	0,4	0,6	0,5

Примеры решения задания С2. Равновесие пространственной системы сил

Задача 1. Горизонтальный вал (рис. 1.14) закреплен в подпятнике C и подшипнике K . Вал имеет шкив I радиуса R и шкив II радиуса r , перпендикулярные оси вала. Рукоять AE параллельна оси Cx . Нить, удерживающая груз Q , сходит со шкива I по касательной вертикально вниз. На вал действуют силы \vec{F} , \vec{P} и пара сил с моментом M , закручивающая вал

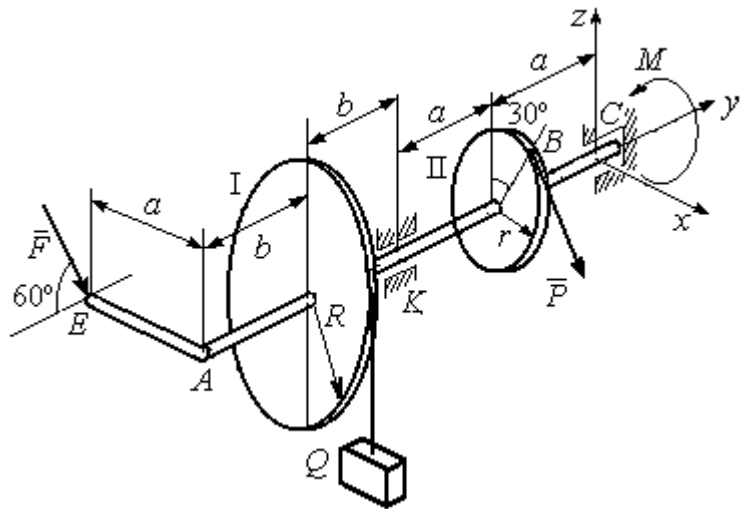


Рис. 1.14. Схема вала и его нагрузка

вокруг оси Cy . Сила \vec{F} находится в плоскости, параллельной zCy , и составляет угол 60° с направлением оси Cy . Сила \vec{P} приложена в точке B шкива II, определяемой центральным углом 30° , и направлена по касательной. Определить величину уравновешивающего момента M и реакции подшипника и подпятника, если $P = 4$ кН, $F = 2$ кН, $Q = 3$ кН, $R = 0,6$ м, $r = 0,3$ м, $a = 0,8$ м, $b = 0,4$ м.

Решение

Рассмотрим равновесие вала. На вал действуют внешние силы \vec{F} , \vec{P} , пара сил с моментом M и реакции связей. Связями являются нить, натянутая грузом Q , подпятник C и подшипник K .

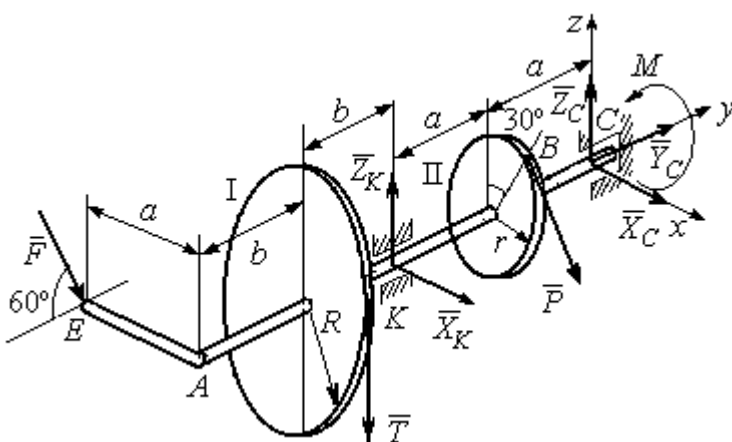


Рис. 1.15. Внешние силы и реакции связей вала

Освобождаем вал от связей, заменяя их действие реакциями. Реакцию подпятника C раскладываем на три со-

ставляющие: $\vec{X}_C, \vec{Y}_C, \vec{Z}_C$, направленные вдоль координатных осей. Реакция подшипника K лежит в плоскости, перпендикулярной оси вала, и ее составляющими будут вектора \vec{X}_K, \vec{Z}_K , направленные вдоль координатных осей x, z . Реакция нити \vec{T} направлена вдоль нити от точки K и по модулю равна весу груза. Действие на вал внешних сил и реакций связи показано на рис. 1.15.

Внешние силы, действующие на вал, и реакции связей составляют произвольную пространственную систему сил, эквивалентную нулю $(\vec{P}, \vec{F}, \vec{X}_K, \vec{Z}_K, \vec{T}, \vec{X}_C, \vec{Y}_C, \vec{Z}_C, M) \infty 0$, для которой уравнения равновесия:

$$\sum F_{kx} = 0, \sum F_{ky} = 0, \sum F_{kz} = 0,$$

$$\sum M_x(\vec{F}_k) = 0, \sum M_y(\vec{F}_k) = 0, \sum M_z(\vec{F}_k) = 0.$$

Для удобства при составлении уравнений равновесия изобразим вал вместе с действующими на него силами в проекциях на координатные плоскости (рис. 1.16)

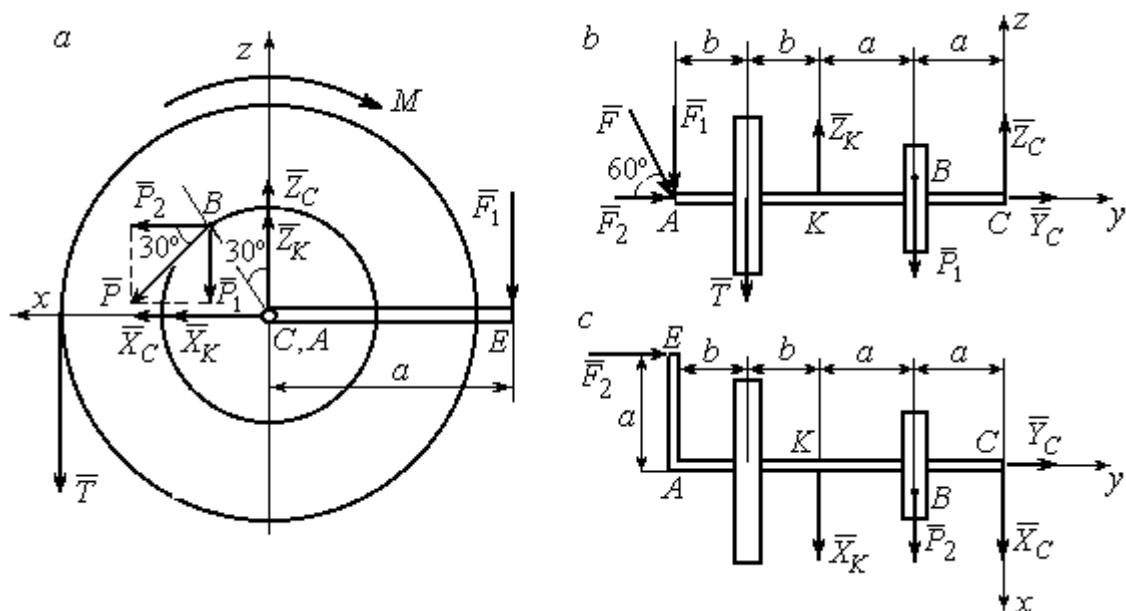


Рис. 1.16. Вал и действующие на него силы в проекциях на координатные плоскости:

- a – вид вала в проекции на плоскость zCx с положительного конца оси y ;
- b – вид вала в проекции на плоскость zCy с положительного конца оси x ;
- c – вид вала в проекции на плоскость xCy с положительного конца оси z .

На рис. 1.16, *a* показаны проекции всех сил на плоскость zCx . Вычисляя моменты проекций этих сил относительно точки C , получим значения моментов исходных сил относительно оси y .

Для вычисления моментов сил относительно оси x достаточно найти моменты проекций сил на плоскость zCy относительно точки C (см. рис. 1.16, *b*), а вычисляя моменты проекций сил на плоскость xCy относительно точки C , получим значения моментов сил относительно оси z .

Составляем уравнения равновесия:

$$\begin{aligned}\sum F_{kx} &= P_2 + X_K + X_C = 0, \quad \sum F_{ky} = F_2 + Y_C = 0, \\ \sum F_{kz} &= -P_1 + Z_K - T + Z_C - F_1 = 0, \\ \sum M_x(\vec{F}_k) &= P_1 a - Z_K 2a - T(2a + b) + F_1(2a + 2b) = 0, \\ \sum M_y(\vec{F}_k) &= -F_1 a + TR + Pr - M = 0, \\ \sum M_z(\vec{F}_k) &= P_2 a + X_K 2a - F_2 a = 0.\end{aligned}$$

Подставляя исходные данные задачи, с учётом того, что

$$P_1 = P \cos 60^\circ = 0,5P, \quad P_2 = P \cos 30^\circ = 0,87P,$$

$$F_1 = F \cos 30^\circ = 0,87F, \quad F_2 = F \cos 60^\circ = 0,5F \quad (\text{см. рис. 1.16 } a, b),$$

получим систему уравнений:

$$\begin{aligned}0,87 \cdot 4 + X_K + X_C &= 0, \quad 2 \cdot 0,5 + Y_C = 0, \quad -4 \cdot 0,5 + Z_K - 3 + Z_C - 2 \cdot 0,87 = 0, \\ 0,5 \cdot 4 \cdot 0,8 - 1,6Z_K - 3 \cdot 0,87(2 \cdot 0,8 + 0,4) + 2 \cdot 0,87(2 \cdot 0,8 + 2 \cdot 0,4) &= 0, \\ -0,87 \cdot 0,8 + 3 \cdot 0,6 + 4 \cdot 0,3 - M &= 0, \quad 0,87 \cdot 4 \cdot 0,8 + 1,6 \cdot X_K - 2 \cdot 0,5 \cdot 0,8 = 0.\end{aligned}$$

Решая систему, найдём: $X_C = -2,24$ кН, $Y_C = -1$ кН, $Z_C = 6,39$ кН, $X_K = -1,24$ кН, $Z_K = 0,35$ кН, $M = 2,3$ кН·м.

Окончательно, реакция подпятника $R_C = \sqrt{X_C^2 + Y_C^2 + Z_C^2} = 6,84$ кН,

реакция подшипника $R_K = \sqrt{X_K^2 + Z_K^2} = 1,29$ кН.

Задача 2. Плита весом P расположена в вертикальной плоскости zAy . В точке A плита закреплена пространственным шарниром, а в точке B на оси y

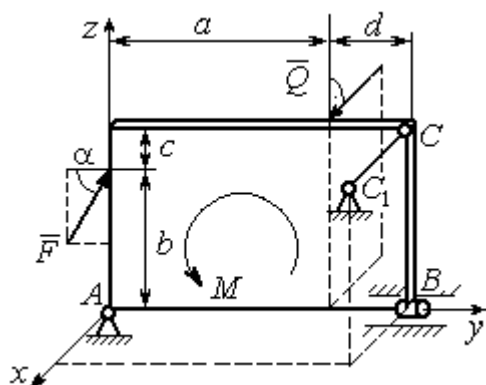


Рис. 1.17. Равновесие плиты

опирается на цилиндрический шарнир (подшипник). Плита удерживается в равновесии при помощи невесомого стержня CC_1 , прикреплённого шарниром к плите в её верхнем углу, в точке C перпендикулярно плоскости плиты (рис. 1.17).

На плиту действует сила \bar{Q} , приложенная на краю плиты перпендикулярно её плоскости, и сила \bar{F} , лежащая в плоскости плиты и направленная под углом α к горизонту (см. рис. 1.17). Кроме того, в плоскости плиты на неё действует пара сил с моментом M . Найти реакции шарниров A и B и усилие в стержневой подпорке CC_1 при равновесии плиты, если параметры нагрузки: $P = 1$ кН,

$Q = 500$ Н, $F = 400$ Н, $M = 300$ Н·м, $\alpha = 35^\circ$, $a = 2$ м, $b = 1,5$ м, $c = 0,2$ м, $d = 0,4$ м.

Решение

Заменим связи плиты их реакциями. Реакция шарнира A раскладывается на три составляющие: \bar{X}_A , \bar{Y}_A , \bar{Z}_A по направлениям координатных осей. Направления координатных осей показаны на рис. 1.17. Реакция подшипника B лежит в плоскости, перпендикулярной оси подшипника, и ее составляющими будут вектора \bar{X}_B , \bar{Z}_B , направленные вдоль координатных осей x , z . Реакция стержня \bar{T} направлена вдоль стержня. Действие сил и реакций показано на рис.1.18.

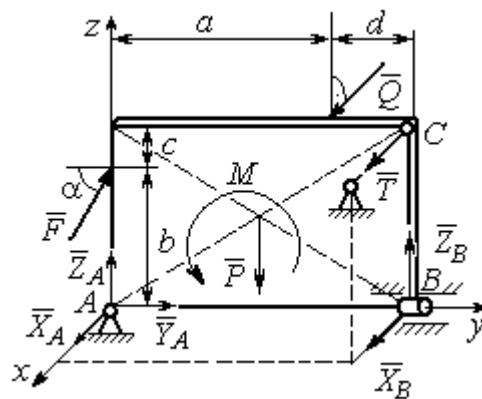


Рис. 1.18. Действие сил и реакций при равновесии плиты

Пространственная система сил, действующих на плиту, является уравновешенной: $(\vec{P}, \vec{F}, \vec{X}_B, \vec{Z}_B, \vec{T}, \vec{X}_A, \vec{Y}_A, \vec{Z}_A, M) \infty 0$. Уравнения равновесия:

$$\begin{aligned} \sum F_{kx} = 0, \quad \sum F_{ky} = 0, \quad \sum F_{kz} = 0, \\ \sum M_x(\vec{F}_k) = 0, \quad \sum M_y(\vec{F}_k) = 0, \quad \sum M_z(\vec{F}_k) = 0. \end{aligned}$$

В вычислениях моментов сил относительно осей будем считать момент положительным, если при взгляде со стороны положительного направления оси, сила вращает тело (плиту) против хода часовой стрелки. Получим:

$$\begin{aligned} \sum F_{kx} = 0, \quad X_A + Q + X_B + T = 0, \\ \sum F_{ky} = 0, \quad Y_A + F \cos \alpha = 0, \\ \sum F_{kz} = 0, \quad Z_A + F \sin \alpha - P + Z_B = 0 \\ \sum M_x(\vec{F}_k) = 0, \quad -F \cos \alpha \cdot b - P \cdot 0,5(a+d) + Z_B(a+d) + M = 0, \\ \sum M_y(\vec{F}_k) = 0, \quad Q \cdot (b+c) + T \cdot (b+c) = 0, \\ \sum M_z(\vec{F}_k) = 0, \quad -Q \cdot a - T \cdot (a+d) - X_B \cdot (a+d) = 0. \end{aligned}$$

Подставив исходные данные задачи, получим систему уравнений:

$$\begin{aligned} X_A + 500 + X_B + T = 0, \quad Y_A + 400 \cdot 0,82 = 0, \quad Z_A + 400 \cdot 0,57 - 1000 + Z_B = 0, \\ -400 \cdot 0,82 \cdot 1,5 - 1000 \cdot 0,5 \cdot 2,4 + Z_B \cdot 2,4 + 300 = 0, \\ 500 \cdot 1,7 + T \cdot 1,7 = 0, \quad -500 \cdot 2 - T \cdot 2,4 - X_B \cdot 2,4 = 0, \end{aligned}$$

откуда находим значения составляющих реакций:

$$\begin{aligned} T = -500 \text{ Н}, \quad X_B = 83,33 \text{ Н}, \quad Z_B = 580 \text{ Н}, \\ X_A = -83,33 \text{ Н}, \quad Y_A = -328 \text{ Н}, \quad Z_A = 192 \text{ Н}. \end{aligned}$$

Полные реакции пространственного шарнира A :

$$R_A = \sqrt{X_A^2 + Y_A^2 + Z_A^2} = 389,09 \text{ Н},$$

цилиндрического шарнира B : $R_B = \sqrt{X_B^2 + Z_B^2} = 585,95 \text{ Н}.$

2. КИНЕМАТИКА ТОЧКИ И ТВЕРДОГО ТЕЛА

Кинематикой называется раздел механики, в котором изучаются свойства движения материальных тел без учета их масс и действующих на них сил.

2.1. Кинематика точки. Основные параметры движения точки

Кривая, которую описывает движущаяся точка, называется **траекторией** точки. Движение точки может быть задано **векторным, координатным** или **естественным** способами.

Векторный способ основан на определении положения точки ее радиусом-вектором в виде векторного уравнения $\vec{r} = \vec{r}(t)$. При **координатном способе** задания движения точки положение точки определяется ее координатами, заданными для каждого момента времени: $x = x(t)$, $y = y(t)$, $z = z(t)$. **Естественный способ** задания движения используется, если заранее известна траектория движения точки. Тогда положение точки однозначно определяется длиной дуги $OM = S(t)$, отсчитываемой от некоторой фиксированной точки O , принятой за начало отсчета.

Мгновенная скорость, или скорость точки в данный момент времени, является векторной величиной и определяется как производная по времени от радиуса-вектора точки: $\vec{V} = \dot{\vec{r}}$. Вектор скорости точки \vec{V} всегда направлен по касательной к траектории в сторону движения точки.

При координатном способе задания движения величины проекций вектора скорости \vec{V} на координатные оси определяются как производные по времени от соответствующих координат: $V_x = \dot{x}$, $V_y = \dot{y}$, $V_z = \dot{z}$. Модуль вектора скорости: $V = \sqrt{V_x^2 + V_y^2 + V_z^2}$. При естественном способе задания движения вектор скорости точки определяется равенством: $\vec{V} = \dot{S}\vec{\tau}$, где $S = S(t)$ – закон измене-

ния длины дуги, $\vec{\tau}$ – единичный вектор касательной к траектории движения, направленный в сторону возрастающих расстояний.

Величина $V = |\dot{S}|$ называется алгебраической скоростью точки. При $\dot{S} > 0$ вектор скорости \vec{V} направлен по единичному вектору $\vec{\tau}$ – в сторону возрастающих расстояний. При $\dot{S} < 0$ он имеет направление, противоположное единичному вектору $\vec{\tau}$, т. е. в сторону убывающих расстояний.

Мгновенное ускорение, или ускорение точки в данный момент времени, является векторной величиной и определяется как производная по времени от вектора скорости точки или как вторая производная от радиус-вектора точки:

$\vec{a} = \dot{\vec{V}} = \ddot{\vec{r}}$. При координатном способе проекции вектора ускорения \vec{a} на координатные оси – величины a_x, a_y, a_z – определяются равенствами: $a_x = \dot{V}_x = \ddot{x}$, $a_y = \dot{V}_y = \ddot{y}$, $a_z = \dot{V}_z = \ddot{z}$. Модуль вектора ускорения равен: $a = \sqrt{a_x^2 + a_y^2 + a_z^2}$.

При естественном способе задания движения вектор ускорения точки \vec{a} раскладывается на две взаимно перпендикулярные составляющие \vec{a}_n и \vec{a}_τ , параллельные осям n и τ естественной системы координат, и представляется в виде равенства $\vec{a} = a_\tau \vec{\tau} + a_n \vec{n}$, или $\vec{a} = \vec{a}_\tau + \vec{a}_n$, где $\vec{\tau}$ – единичный направляющий вектор оси, касательной к траектории (касательная ось); \vec{n} – единичный направляющий вектор главной нормали траектории. Величина a_n называется

нормальным ускорением точки и вычисляется по формуле: $a_n = \frac{V^2}{\rho}$, где ρ –

радиус кривизны траектории. (У окружности радиус кривизны равен её радиусу, у прямой линии – бесконечности.) Вектор \vec{a}_n нормальной составляющей ускорения всегда направлен к центру кривизны траектории. При движении по окружности радиус кривизны траектории равен радиусу окружности, а центр кривизны траектории совпадает с центром окружности. Величина a_τ называется **касательным ускорением** и равна модулю второй производной от заданно-

го закона изменения длины дуги: $a_\tau = |\ddot{S}|$, где $S = S(t)$ – закон изменения длины дуги. Направление вектора касательного ускорения \vec{a}_τ зависит от знака второй производной \ddot{S} . При $\ddot{S} > 0$ вектор \vec{a}_τ в направлен в сторону возрастающих расстояний, по направлению единичного вектора $\vec{\tau}$, при $\ddot{S} < 0$ – в сторону убывающих расстояний (противоположно единичному вектору $\vec{\tau}$). Вектор полного ускорения \vec{a} направлен по диагонали прямоугольника, построенного на векторах \vec{a}_n и \vec{a}_τ . Модуль вектора ускорения: $a = \sqrt{a_n^2 + a_\tau^2}$.

2.2. Вращение тела вокруг неподвижной оси

Движение тела, при котором все точки некоторой его прямой остаются неподвижными, называется **вращательным**, а указанная прямая называется осью вращения. Вращение тела задается углом поворота $\varphi = \varphi(t)$ подвижной плоскости, связанной с телом, относительно некоторого ее начального положения. Направление вращения с возрастанием угла поворота считается положительным.

Величина **угловой скорости** вращения тела равна модулю производной от угла поворота тела по времени: $\omega = |\dot{\varphi}|$. Направление угловой скорости вращения тела зависит от знака производной $\dot{\varphi}$. При $\dot{\varphi} > 0$ вращение происходит в положительном направлении, в сторону возрастания угла поворота, при $\dot{\varphi} < 0$ – в отрицательном. Направление угловой скорости обычно показывают дуговой стрелкой вокруг оси вращения. Вектор угловой скорости $\vec{\omega}$ направлен вдоль оси вращения в сторону, откуда вращение тела видно против хода часовой стрелки.

Величина **углового ускорения** при вращении тела равна модулю второй производной от угла поворота тела по времени: $\varepsilon = |\ddot{\varphi}|$. Если $\ddot{\varphi}$ одного знака с

$\dot{\varphi}$, то угловое ускорение ускоряет вращение тела, если разных знаков, то угловое ускорение замедляет вращение.

При вращательном движении тела все его точки движутся по окружностям, радиусы которых равны расстояниям от выбранной точки до неподвижной оси. **Скорость точки вращающегося твердого тела** (в отличие от угловой скорости тела) называют **линейной**, или **окружной скоростью** точки. Величина скорости рассчитывается по формуле: $V = \omega h$, где ω – величина угловой скорости тела; h – расстояние от точки до оси вращения. Вектор скорости точки лежит в плоскости описываемой точкой окружности и направлен по касательной к ней в сторону вращения тела. Отношение скоростей двух точек вращающегося тела равно отношению расстояний от этих точек до

оси:
$$\frac{V_{M1}}{V_{M2}} = \frac{h_1}{h_2}.$$

Ускорение точки вращающегося твердого тела рассчитывается как ускорение точки при естественном способе задания движения в виде суммы векторов касательного и нормального ускорений: $\vec{a}_M = \vec{a}_\tau + \vec{a}_n$. Величины касательного, нормального и полного ускорений точки вращающегося тела, соответственно: $a_\tau = \varepsilon h$, $a_n = \omega^2 h$, $a_M = \sqrt{a_\tau^2 + a_n^2}$, где ω , ε – угловая скорость и угловое ускорение тела; h – расстояние от точки до оси вращения.

2.3. Плоскопараллельное движение твёрдого тела

Плоскопараллельным, или плоским движением твердого тела, называется такое движение, при котором все точки тела движутся параллельно некоторой неподвижной плоскости. Плоское движение представляется в виде суммы мгновенного поступательного движения, при котором все точки плоской фигуры движутся со скоростью выбранной точки-полюса, и мгновенного вращательного движения вокруг этого полюса.

Скорость любой точки M плоской фигуры равна векторной сумме вектора скорости точки-полюса и вектора скорости точки M при вращении тела вокруг этого полюса: $\vec{V}_M = \vec{V}_A + \vec{V}_{MA}$, где \vec{V}_M – скорость точки M ; \vec{V}_A – скорость полюса A ; \vec{V}_{MA} – вектор скорости точки M при вращении тела вокруг полюса A , модуль скорости $V_{MA} = \omega \cdot MA$, где ω – угловая скорость мгновенного вращательного движения тела вокруг полюса; MA – расстояние между полюсом A и точкой M .

Мгновенным центром скоростей называется такая точка P плоской фигуры, скорость которой в данный момент времени равна нулю. Выбрав в качестве полюса мгновенный центр скоростей, скорость любой точки плоской фигуры находят так, как если бы мгновенное движение фигуры было вращательным вокруг мгновенного центра скоростей.

Способы построения мгновенного центра скоростей

1. Если известны направления скоростей \vec{V}_A и \vec{V}_B каких-нибудь двух точек A и B плоской фигуры, то мгновенный центр скоростей находится в точке пересечения перпендикуляров, восстановленных из этих точек к векторам скоростей (рис. 2.1, *a*).

2. Если скорости \vec{V}_A и \vec{V}_B двух точек A и B плоской фигуры известны и параллельны друг другу, а линия AB перпендикулярна \vec{V}_A (и, конечно, \vec{V}_B), то мгновенный центр скоростей определяется как точка пересечения линий, проведенных через основания и вершины векторов скоростей (построение показано на рис. 2.1, *b, c*).

3. Если скорости \vec{V}_A и \vec{V}_B двух точек A и B параллельны друг другу, но линия AB , соединяющая эти точки, не перпендикулярна векторам скоростей (рис. 2.1, *d*), то мгновенная угловая скорость тела равна нулю и движение тела

в данный момент времени является мгновенным поступательным. В этом случае скорости всех точек равны по величине и направлению.

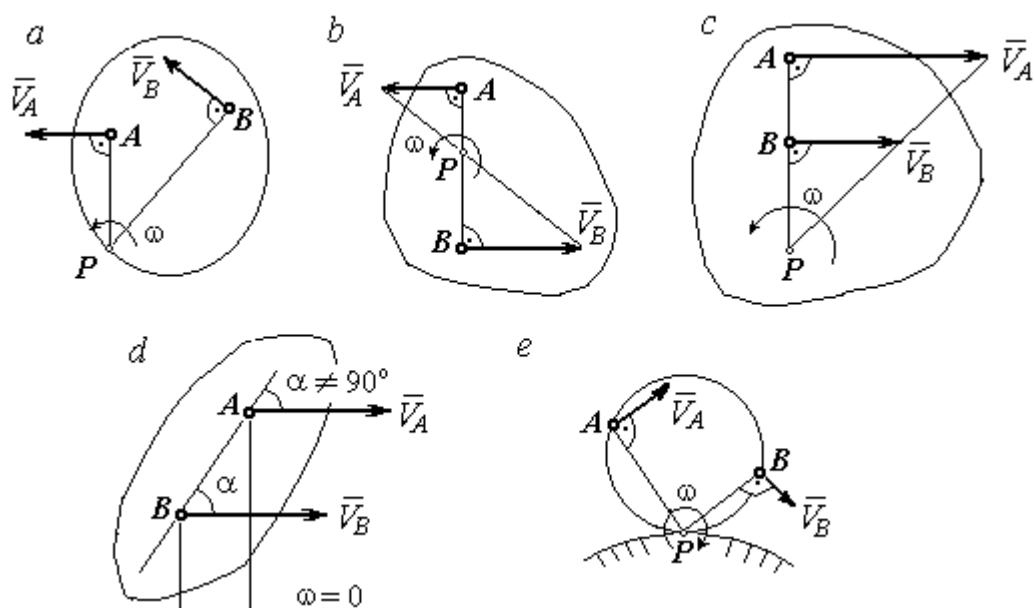


Рис. 2.1. Способы построения мгновенного центра скоростей

4. Если плоскопараллельное движение осуществляется путем качения без скольжения одного тела по неподвижной поверхности другого, то мгновенный центр скоростей расположен в точке касания катящегося тела с неподвижной поверхностью (рис. 2.1, e).

Ускорение любой точки M плоской фигуры при плоскопараллельном движении твердого тела представляется как сумма векторов – ускорения полюса и ускорения точки M при вращении фигуры вокруг полюса. Учитывая, что ускорение точки вращающегося тела представляется как сумма нормального и касательного ускорений, получим:

$$\vec{a}_M = \vec{a}_A + \vec{a}_{MA}^{\tau} + \vec{a}_{MA}^n,$$

где \vec{a}_A – ускорение полюса A ; \vec{a}_{MA}^{τ} , \vec{a}_{MA}^n – касательная и нормальная составляющие ускорения точки M при вращении фигуры вокруг полюса A .

Вектор нормального ускорения \vec{a}_{MA}^n всегда направлен от точки M к полюсу A . Вектор касательного ускорения \vec{a}_{MA}^τ направлен перпендикулярно отрезку AM в сторону вращения, если оно ускоренное (рис. 2.2, a), и против вращения, если оно замедленное (рис. 2.2, b). Численно величины касательного и

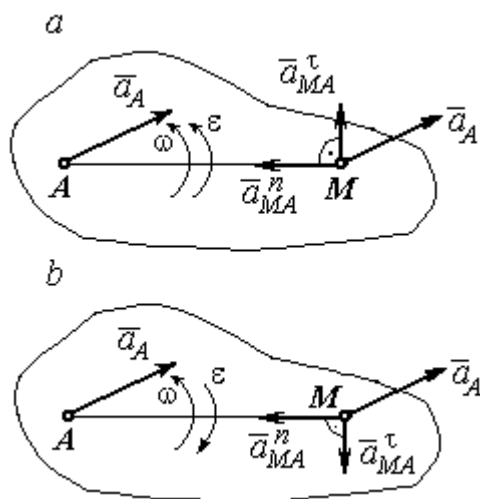


Рис. 2.2. Ускорение точки плоской фигуры:

a – ускоренное движение;
 b – замедленное движение

нормального составляющих ускорения точки M определяются по формулам:

$$a_{MA}^\tau = \epsilon \cdot AM, \quad a_{MA}^n = \omega^2 \cdot AM,$$

где ω , ϵ – угловая скорость и угловое ускорение тела (плоской фигуры); AM – расстояние от точки M до полюса A (см. рис. 2.2).

Если при движении плоской фигуры известны траектории движения полюса A и точки M , то для определения ускорения точки M используется векторное равенство

$$\vec{a}_M^\tau + \vec{a}_M^n = \vec{a}_A^\tau + \vec{a}_A^n + \vec{a}_{MA}^\tau + \vec{a}_{MA}^n,$$

где \vec{a}_M^τ , \vec{a}_M^n , \vec{a}_A^τ , \vec{a}_A^n – касательная и нормальная составляющие ускорения точки M и полюса A при движении их по заданным траекториям.

2.4. Задание К1. Определение скоростей и ускорений точек твердого тела при поступательном и вращательном движениях

По заданному движению одного из звеньев механизма $x_1 = x_1(t)$ (варианты 1, 3, 5, 7, 9) или $\varphi_1 = \varphi_1(t)$ (варианты 2, 4, 6, 8, 10) найти в момент времени t_1 скорость, касательное, нормальное и полное ускорения точки M звена механизма, совершающего вращательное движение, а также скорость и ускорение звена 4, совершающего поступательное движение.

Варианты заданий даны на рис. 2.3, 2.4. Исходные данные представлены в табл. 2.1.

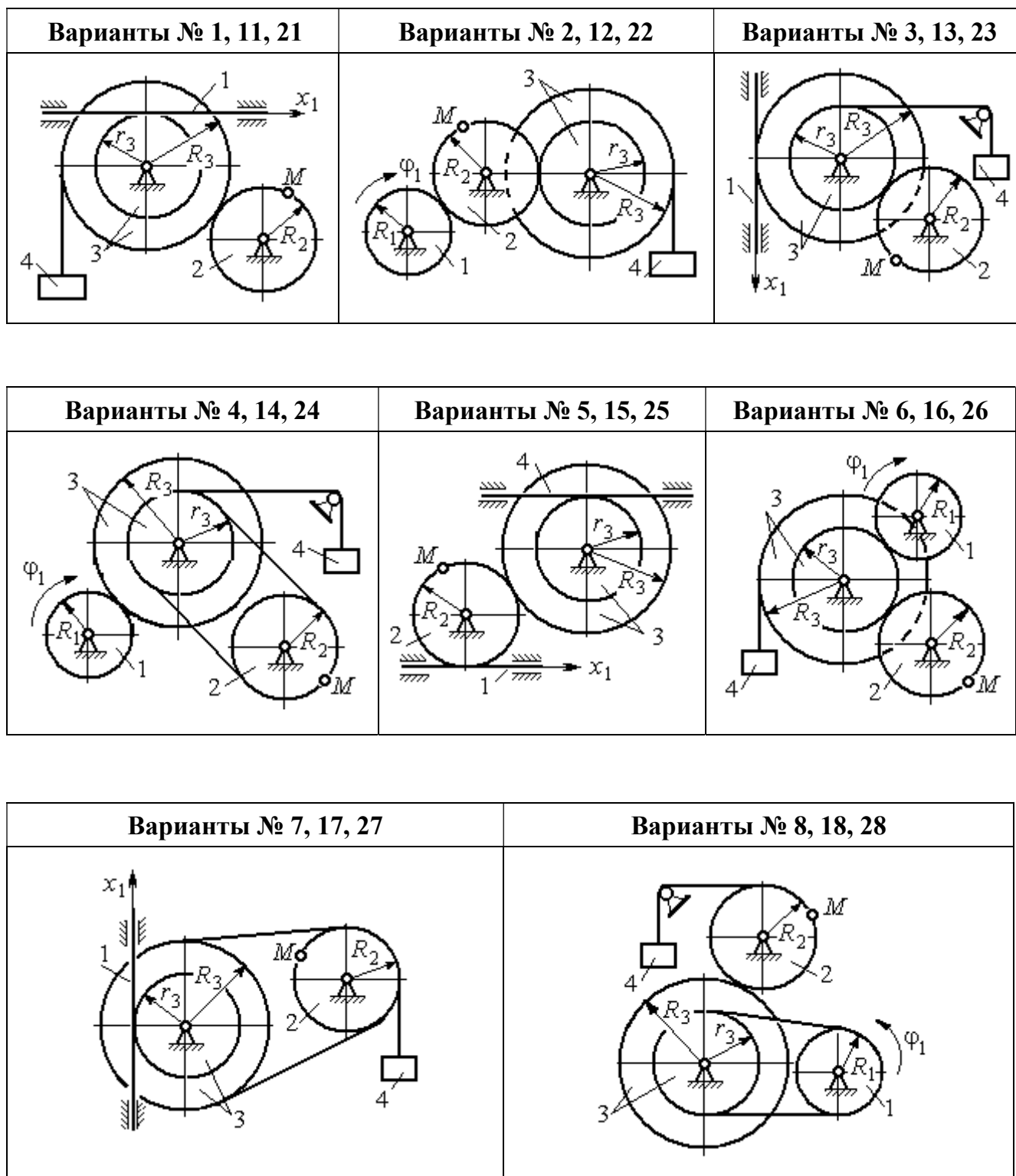


Рис. 2.3. Задание К1. Определение скоростей и ускорений точек при поступательном и вращательном движениях твёрдого тела.

Номера вариантов задания 1 – 8, 11 – 18, 21 – 28

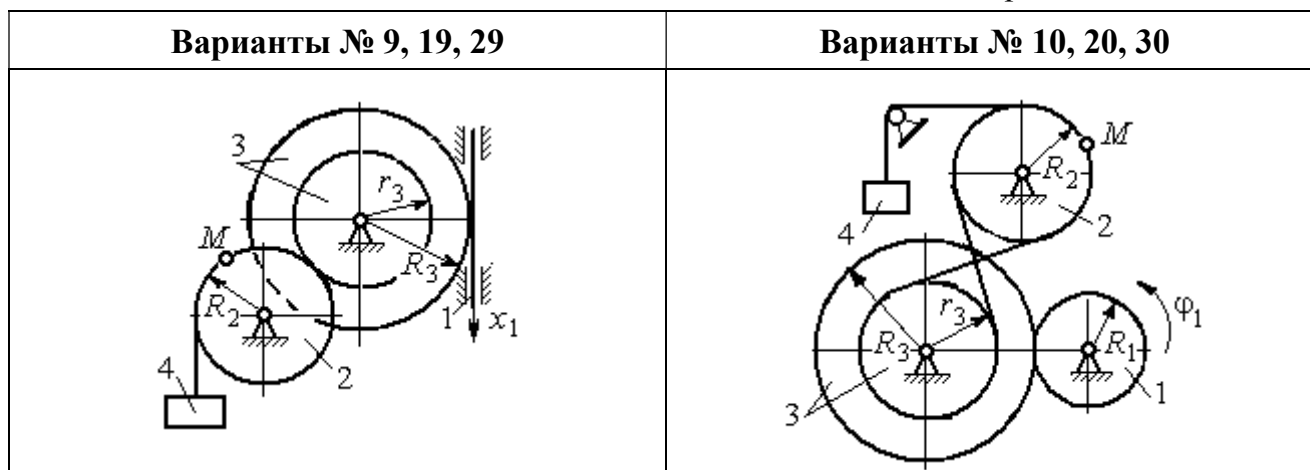


Рис. 2.4. Задание К1. Определение скоростей и ускорений точек при поступательном и вращательном движениях твёрдого тела.
 Номера вариантов задания 9 – 10, 19 – 20, 29 – 30

Таблица 2.1

Исходные данные вариантов задания К1. Определение скоростей и ускорений точек при поступательном и вращательном движениях твёрдого тела

Номер варианта задания	R ₁ , см	R ₂ , см	R ₃ , см	r ₃ , см	x ₁ (t), см φ ₁ (t), рад	t ₁ , с
1	–	40	45	35	x ₁ (t) = (3t – 1) ²	2
2	10	20	38	18	φ ₁ (t) = t ² + 6cos(πt/6)	3
3	–	30	42	18	x ₁ (t) = 5t ² – 2cos(πt/2)	1
4	15	30	45	20	φ ₁ (t) = 5t ² + cos(πt/2)	2
5	–	30	40	20	x ₁ (t) = 6t – cos(πt/3)	3
6	10	20	30	10	φ ₁ (t) = t ³ – cos(πt/2)	1
7	–	30	40	30	x ₁ (t) = 2sin(πt/2) + cos(πt/2)	2
8	8	10	30	25	φ ₁ (t) = 5t + cos(πt/2)	2
9	–	18	30	18	x ₁ (t) = 5t + cos(πt/3)	3
10	15	30	50	20	φ ₁ (t) = 2t ² + sin(πt/4)	2
11	–	30	40	25	x ₁ (t) = (t ² – 3t)	2
12	12	20	40	28	φ ₁ (t) = 3t ² + 6sin(πt/6)	3
13	–	25	60	42	x ₁ (t) = 2t ² + cos(πt/2)	1
14	10	30	45	30	φ ₁ (t) = 3t ² + 2cos(πt/2)	2

Номер варианта задания	$R_1, \text{см}$	$R_2, \text{см}$	$R_3, \text{см}$	$r_3, \text{см}$	$x_1(t), \text{см}$ $\varphi_1(t), \text{рад}$	$t_1, \text{с}$
15	–	20	30	20	$x_1(t) = 3t^2 - \cos(\pi t/3)$	3
16	12	18	40	20	$\varphi_1(t) = 2t^3 + \cos(\pi t/2)$	1
17	–	20	35	15	$x_1(t) = 2 \sin(\pi t/2) - \cos(\pi t/2)$	2
18	15	18	40	25	$\varphi_1(t) = 5t + \cos(\pi t/2)$	1
19	–	22	50	18	$x_1(t) = t^2 + \cos(\pi t/3)$	3
20	10	20	45	10	$\varphi_1(t) = 2t^2 + \sin(\pi t/4)$	4
21	–	20	40	20	$x_1(t) = t + (3t - 4)^2$	2
22	8	18	42	18	$\varphi_1(t) = 2t^2 + 12 \cos(\pi t/6)$	3
23	–	45	60	40	$x_1(t) = 4t^2 + \sin(\pi t/2)$	1
24	5	15	30	20	$\varphi_1(t) = 2t^2 + 4 \cos(\pi t/2)$	2
25	–	15	35	25	$x_1(t) = 2t^2 + \cos(\pi t/3)$	3
26	18	20	35	20	$\varphi_1(t) = 2t^3 + \sin(\pi t/2)$	1
27	–	15	35	15	$x_1(t) = 2 \sin(\pi t/2) - \cos(\pi t/2)$	1
28	10	12	40	25	$\varphi_1(t) = 2t^2 + \cos(\pi t/2)$	1
29	–	35	50	10	$x_1(t) = t^3 - \cos(\pi t/2)$	1
30	10	20	40	10	$\varphi_1(t) = 2t^2 + \cos(\pi t/4)$	4

Пример выполнения задания К1. Определение скоростей и ускорений точек при поступательном и вращательном движениях твёрдого тела

По заданному уравнению движения звена 1 механизма (рис. 2.5, а) определить скорость, нормальное, касательное и полное ускорения точки M на момент времени t_1 , а также скорость и ускорение звена 4, если значения радиусов колес механизма и закон движения звена 1: $R_2 = 20$ см, $r_2 = 5$ см, $R_3 = 8$ см, $r_3 = 4$ см, $x_1 = 2t^2 - 5t$ см, $t_1 = 1$ с.

Решение

Отметим на схеме положительные направления отсчета углов поворота дисков 2 и 3, соответствующие заданному положительному направлению движения звена 1.

Направления показаны на рис 2.5, b дуговыми стрелками φ_2 , φ_3 , а положительное направление движения звена 4 – направлением оси x_4 .

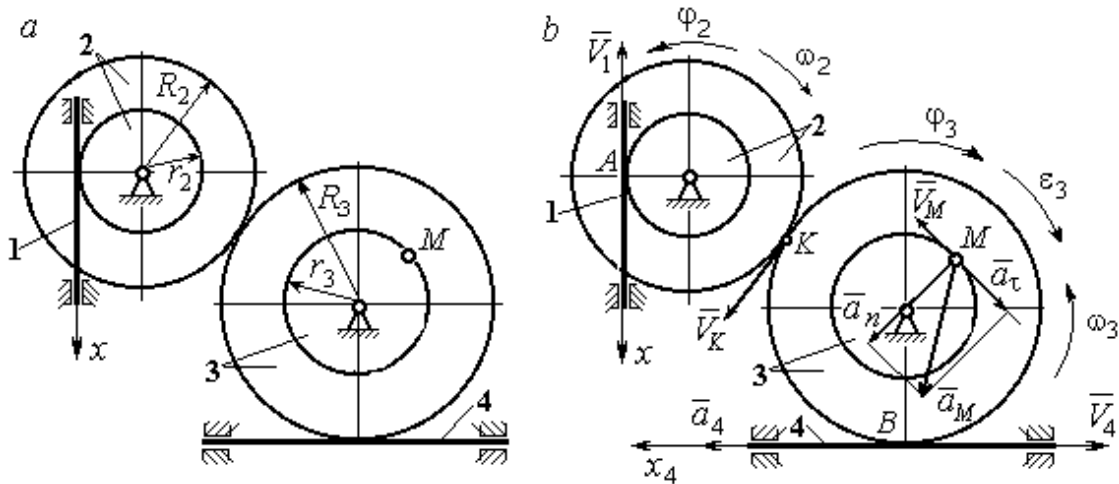


Рис. 2.5. Кинематика вращательного движения твердого тела:
 a – схема механизма; b – расчетная схема для определения скоростей и ускорений точек механизма

Звено 1 движется поступательно. Движение задано координатным способом в виде закона изменения координаты x . Дифференцируем по времени уравнение движения: $\dot{x} = 4t - 5$ см/с. В момент времени $t_1 = 1$ с значение производной: $\dot{x}(1) = -1$ см/с. Отрицательное значение производной \dot{x} показывает, что в данный момент времени звено 1 движется в отрицательном направлении оси x . Скорость звена 1 равна модулю производной: $V_1 = |\dot{x}|$. На рис. 2.5, b направление движения звена 1 в момент времени $t_1 = 1$ с показано вектором скорости \vec{V}_1 , направленным в сторону, противоположную положительному направлению оси x . Эту же скорость будет иметь точка A – точка контакта звена 1 с диском 2, лежащая на расстоянии r_2 от оси вращения диска. Следовательно, $V_1 = V_A = \omega_2 r_2$, где ω_2 – угловая скорость диска 2. Отсюда угловая скорость диска: $\omega_2 = \frac{V_A}{r_2} = \frac{|4t - 5|}{5} = |\dot{\varphi}_2|$ рад/с. При $t_1 = 1$ с значение производной отрицательно: $\dot{\varphi}_2(1) = -0,2$ рад/с. Это означает, что в заданный момент времени вращение диска 2 с угловой скоростью $\omega_2(1) = |\dot{\varphi}_2(1)| = 0,2$ рад/с происходит

в отрицательном для диска 2 направлении. На рис. 2.5, *b* направление вращения диска 2 показано дуговой стрелкой ω_2 в сторону, противоположную положительному направлению отсчета угла φ_2 . При передаче вращения диска 2 диску 3 величины угловых скоростей дисков обратно пропорциональны радиусам дисков, которым принадлежит точка контакта: $\frac{\omega_2}{\omega_3} = \frac{R_3}{R_2}$. Тогда, угловая скорость диска 3 $\omega_3 = \omega_2 \frac{R_2}{R_3} = |2t - 2,5| = |\dot{\varphi}_3|$ рад/с.

В момент времени $t_1 = 1$ с значение производной $\dot{\varphi}_3$ отрицательно: $\dot{\varphi}_3(1) = -0,5$ рад/с, и, следовательно, вращение диска 3 в данный момент времени с угловой скоростью $\omega_3(1) = |\dot{\varphi}_3(1)| = 0,5$ рад/с происходит в сторону, противоположную положительному направлению отсчета угла φ_3 , как показано на рис. 2.5, *b*. Величина (модуль) скорости точки M рассчитывается по формуле: $V_M = \omega_3 r_3$. В момент времени $t_1 = 1$ с модуль скорости $V_M(1) = 2$ см/с. Вектор скорости \vec{V}_M расположен по касательной к траектории движения точки M (окружности) и направлен в сторону вращения диска 3 (см. рис. 2.5, *b*).

Звено 4 движется поступательно. Скорость звена 4 равна скорости точки касания его с диском 3: $V_4 = V_B = \omega_3 R_3 = |2t - 2,5| \cdot 8 = |\dot{x}_4|$. В момент времени $t_1 = 1$ с значение производной от координаты движения звена 4 отрицательно: $\dot{x}_4(1) = -4$ см/с. В результате, вектор скорости $\vec{V}_4(1)$, равный по модулю $V_4(1) = 4$ см/с, направлен вдоль оси x_4 в сторону, противоположную ее положительному направлению (см. рис. 2.5, *b*).

Угловое ускорение диска 3: $\varepsilon_3(t) = |\dot{\omega}_3| = |\ddot{\varphi}_3| = 2$ рад/с². Из того, что угловая скорость ω_3 и угловое ускорение $\dot{\omega}_3$ диска 3 имеют разные знаки, следует, что вращение диска 3 замедленное. Угловое ускорение диска направлено в сторону положительного направления отсчета угла поворота φ_3 , диска 3 (см. рис. 2.5, *b*).

Касательное ускорение a_τ точки M рассчитывается по формуле $a_\tau = \varepsilon_3 r_3$ и в момент времени $t_1 = 1$ с: $a_\tau = 8$ см/с². Так как вращение диска 3 замедленное, вектор касательного ускорения точки M $\vec{a}_\tau(t)$ направлен в сторону, противоположную вектору скорости $\vec{V}_M(1)$ (см. рис. 2.5, *b*). Нормальное ускорение a_n точки M рассчитывается как $a_n = \omega_3^2 r_3$. В момент времени $t_1 = 1$ с величина нормального ускорения: $a_n(1) = 1$ см/с². Вектор нормального ускорения $\vec{a}_n(1)$ направлен по радиусу к центру диска 3 (см. рис. 2.5, *b*). Полное ускорение точки M в заданный момент времени: $a_M(1) = \sqrt{a_\tau^2(1) + a_n^2(1)} = 8,06$ см/с². Вектор полного ускорения \vec{a}_M направлен по диагонали прямоугольника, построенного на векторах \vec{a}_n и \vec{a}_τ .

Ускорение a_4 звена 4 находится из условия, что звено 4 движется поступательно и прямолинейно. При прямолинейном движении нормальная составляющая ускорения равна нулю. Тогда $a_4 = a_{4\tau} = \dot{V}_4 = \dot{V}_B = |\dot{\omega}_3| R_3 = \varepsilon_3 R_3$.

Так как угловое ускорение диска 3 является постоянной величиной, ускорение a_4 не зависит от времени: $a_4 = 16$ см/с². Вектор ускорения \vec{a}_4 направлен вдоль оси x_4 в сторону положительных значений.

2.5. Задание К2. Определение скоростей точек твёрдого тела при плоскопараллельном движении

Для заданного положения плоского механизма определить скорости точек и угловые скорости звеньев механизма.

Варианты заданий показаны на рис. 2.6 – 2.8. Исходные данные вариантов заданий выбираются из таблиц, приведённых на рисунках схем механизмов.

Варианты № 1, 11, 21							Варианты № 2, 12, 22						
<p>Найти: $V_A, V_B, V_C, \omega_{AB}, \omega_{BC}, \omega_1, \omega_{BD}$</p>							<p>Найти: $V_A, V_B, V_K, \omega_1, \omega_{AB}, \omega_{OA}, \omega_{BE}, \omega_{BK}$</p>						
Номер варианта задания	R_1 , см	r_1 , см	AD , см	α , град	V_2 , см/с	V_3 , см/с	Номер варианта задания	R_1 , см	OA , см	OE , см	α , град	β , град	V_C , см/с
1	10	5	20	30	8	10	2	3	5	4	30	60	10
11	12	8	25	45	10	4	12	4	8	6	45	90	8
21	10	6	15	60	5	5	22	5	12	2	60	120	12

Варианты № 3, 13, 23							Варианты № 4, 14, 24						
<p>Найти: $V_A, V_B, V_C, V_D, V_E, \omega_{BC}, \omega_1, \omega_{DE}$</p>							<p>Найти: $V_A, V_C, V_E, \omega_1, \omega_2, \omega_{AC}$</p>						
Номер варианта задания	R_1 , см	OC , см	AB , см	BC , см	α , град	ω_{OC} , рад/с	Номер варианта задания	R_1 , см	R_2 , см	α , град	β , град	V_3 , см/с	V_4 , см/с
3	12	18	10	35	60	4	4	10	15	30	60	8	4
13	10	15	10	25	90	8	14	6	10	45	90	4	6
23	15	20	5	20	120	6	24	10	12	60	120	3	3

Рис. 2.6. Задание К2. Определение скоростей точек тела при плоскопараллельном движении. Номера вариантов задания 1 – 4, 11 – 14, 21 – 24

Варианты № 5, 15, 25							Варианты № 6, 16, 26						
<p>Найти: $V_A, V_B, V_C, V_D, V_E, \omega_2, \omega_3, \omega_{EC}$</p>							<p>Найти: $V_A, V_B, V_K, V_E, \omega_1, \omega_{OA}, \omega_{AB}, \omega_{AD}, \omega_{KE}$</p>						
Номер варианта задания	R_1 , см	R_2 , см	R_3 , см	α , град	β , град	ω_{OB} , рад/с	Номер варианта задания	R_1 , см	OA , см	α , град	β , град	ϕ , град	V_D , см/с
5	10	20	12	60	0	6	6	10	20	30	60	60	12
15	6	18	10	90	90	8	16	12	26	30	30	90	8
25	20	25	15	120	180	4	26	15	30	60	60	120	15

Варианты № 7, 17, 27							Варианты № 8, 18, 29						
<p>Найти: $V_A, V_B, V_C, \omega_1, \omega_{OA}, \omega_{AB}, \omega_{AC}$</p>							<p>Найти: $V_A, V_B, V_D, \omega_1, \omega_{OA}, \omega_{AB}, \omega_{AD}$</p>						
Номер варианта задания	R_1 , см	AB , см	α , град	β , град	ϕ , град	V_D , см/с	Номер варианта задания	R_1 , см	OA , см	α , град	β , град	V_2 , см/с	V_3 , см/с
7	10	20	30	60	60	12	8	10	20	30	60	12	4
17	12	25	60	120	90	16	18	12	26	30	30	8	2
27	8	16	30	60	120	10	28	15	30	60	60	6	3

Рис. 2.7. Задание K2. Определение скоростей точек тела при плоскопараллельном движении. Номера вариантов задания 5 – 8, 15 – 18, 25 – 28

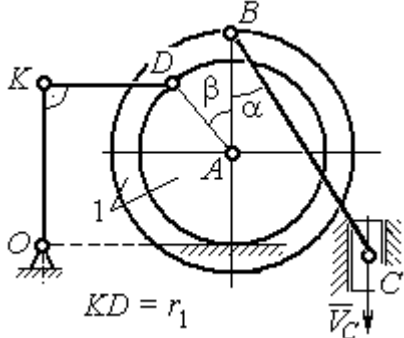
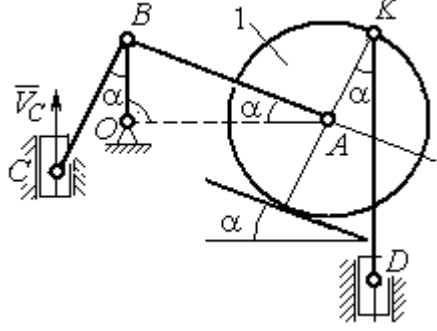
Варианты № 9, 19, 29							Варианты № 10, 20, 30						
 <p>Найти: $\omega_{OK}, \omega_{KD}, \omega_{BC}, \omega_1,$ V_A, V_B, V_K, V_D</p>							 <p>Найти: $V_A, V_B, V_D, V_K,$ $\omega_{CB}, \omega_1, \omega_{OB}, \omega_{AB}, \omega_{KD}$</p>						
Номер варианта задания	$R_1,$ см	$r_1,$ см	$\alpha,$ град	$\beta,$ град	$BC,$ см	$V_C,$ см/с	Номер варианта задания	$R_1,$ см	$CB,$ см	$OB,$ см	$KD,$ см	$\alpha,$ град	$V_C,$ см/с
9	20	12	45	60	60	8	10	10	20	30	60	30	4
19	24	16	60	90	50	4	20	12	26	30	50	45	2
29	16	10	30	120	40	6	30	15	30	60	60	60	3

Рис. 2.8. Задание К2. Определение скоростей точек тела при плоскопараллельном движении. Номера вариантов задания 9 – 10, 19 – 20, 29 – 30

Пример выполнения задания К2. Определение скоростей точек твёрдого тела при плоскопараллельном движении

Задача 1. Плоский механизм (рис. 2.9) состоит из стержня OC и подвижных дисков 2 и 3 радиусами r_2, r_3 , шарнирно закрепленными на стержне, соответственно, в точках A и C . Стержень OC вращается вокруг неподвижного центра O с угловой скоростью ω_{OC} . Диск 2, увлекаемый стержнем OC , катится без проскальзывания по неподвижной поверхности диска 1 радиусом r_1 . Диск 3, также увлекаемый стержнем OC , катится без проскальзыва-

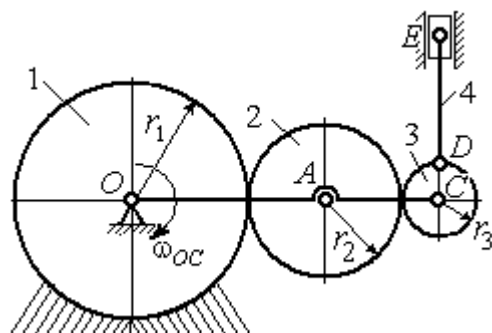


Рис. 2.9. Схема плоского механизма

ния по подвижному диску 2. В точке D , расположенной на краю диска 3, шарнирно прикреплен стержень 4, к которому в точке E шарнирно прикреплен поршень E , способный совершать только вертикальное перемещение. Для заданного положения механизма (см. рис. 2.9), когда стержень OC горизонтален, стержень DE направлен по линии вертикального диаметра диска 3, найти скорости точек A , C , D , E , угловые скорости дисков 2, 3 и стержня 4, если: $r_1 = 6$ см, $r_2 = 4$ см, $r_3 = 2$ см, $DE = 10$ см, $\omega_{OC} = 1$ рад/с.

Решение

Определим скорость точки A , общей для стержня OC и диска 2:
 $V_A = \omega_{OC}(r_1 + r_2) = 10$ см/с. Вектор скорости \vec{V}_A перпендикулярен стержню OC

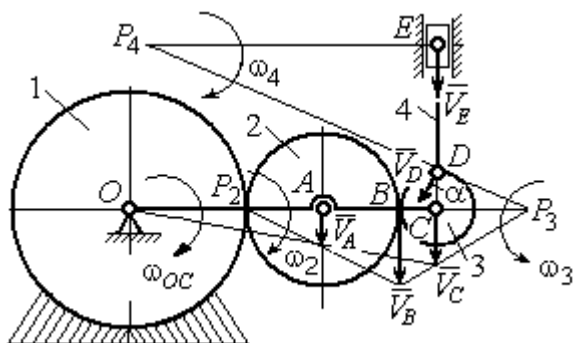


Рис. 2.10. Расчетная схема для определения скоростей точек механизма и угловых скоростей его звеньев

и направлен в сторону его вращения (рис. 2.10).

Диск 2 катится по неподвижной поверхности диска 1. Точка касания диска 2 с неподвижным диском 1 является мгновенным центром скоростей диска 2. На рис. 2.10 центр скоростей диска 2 обозначен точкой P_2 . В этом случае скорость точки A может быть

определена через угловую скорость диска ω_2 следующим образом:

$V_A = \omega_2 \cdot AP_2 = 4\omega_2$. Так как $V_A = 10$ см/с, получим $\omega_2 = 2,5$ рад/с.

Для того чтобы найти угловую скорость диска 3, необходимо определить положение его мгновенного центра скоростей. С этой целью вычислим скорости точек B и C . Скорость точки B может быть найдена через угловую скорость диска 2: $V_B = \omega_2 \cdot BP_2 = 20$ см/с. Вектор скорости \vec{V}_B перпендикулярен отрезку BP_2 и направлен в сторону мгновенного вращения диска 2 вокруг своего центра скоростей P_2 .

Скорость точки C определяется через угловую скорость стержня OC : $V_C = \omega_{OC}(r_1 + 2r_2 + r_3) = 16$ см/с. Вектор скорости \vec{V}_C перпендикулярен стержню OC и направлен в сторону его вращения (см. рис. 2.10).

Построение мгновенного центра скоростей P_3 диска 3 по известным скоростям \vec{V}_B и \vec{V}_C показано на рис. 2.10. Его положение определяется из условия, что отношение скоростей двух точек тела, совершающего плоскопараллельное движение, равно отношению расстояний от этих точек до мгновенного центра скоростей:

скоростей: $\frac{V_B}{V_C} = \frac{r_3 + CP_3}{CP_3}$. Разрешая пропорцию относительно неизвестной величины CP_3 , получим: $CP_3 = 8$ см. Скорость точки C выражается через угловую

скорость диска 3 $V_C = \omega_3 \cdot CP_3$. Отсюда величина угловой скорости диска 3:

$\omega_3 = \frac{V_C}{CP_3} = 2$ рад/с. Направление мгновенного вращения диска 3 вокруг своего

центра скоростей определяется известными направлениями скоростей точек C и B , принадлежащих диску 3 (см. рис. 2.10). Скорость точки D $V_D = \omega_3 \cdot DP_3 = 2 \cdot \sqrt{2^2 + 8^2} = 16,5$ см/с. Вектор скорости \vec{V}_D перпендикулярен отрезку DP_3 и направлен в сторону мгновенного вращения диска 3 вокруг центра P_3 .

Для определения скорости поршня E воспользуемся теоремой о проекциях скоростей точек плоской фигуры, согласно которой проекции скоростей двух точек плоской фигуры на ось, проходящую через эти точки, равны между собой. Проведем ось через точки D и E . По построению, угол α между вектором \vec{V}_D и осью DE равен углу $\angle DP_3C$ (см. рис. 2.10). Тогда,

$\cos \alpha = \frac{CP_3}{DP_3} = \frac{8}{\sqrt{2^2 + 8^2}} = 0,97$, откуда $\alpha = 14^\circ$. На основании теоремы о проекциях

скоростей точек плоской фигуры имеем равенство: $V_D \cos \alpha = V_E \cos 0$, откуда скорость точки E : $V_E = 16$ см/с.

Мгновенный центр скоростей стержня 4 – точка P_4 – определяется как точка пересечения перпендикуляров к векторам скоростей \vec{V}_D и \vec{V}_E , восстановленных, соответственно, из точек D и E (см. рис. 2.10). Угловая скорость стержня 4, совершающего мгновенный поворот вокруг своего центра скоростей, равна: $\omega_4 = \frac{V_E}{EP_4}$, где EP_4 – расстояние от точки E до мгновенного центра скоростей звена 4, $EP_4 = DE \cdot \operatorname{ctg} \alpha = 40$ см. В результате, $\omega_4 = 0,4$ рад/с. Направление мгновенного вращения звена 4 вокруг своего центра скоростей определяется направлением скорости точки D .

Задача 2. В плоском стержневом механизме (рис. 2.11) кривошипы OA и ED вращаются вокруг неподвижных центров O и E . В крайней точке D кривошипа ED к нему прикреплен шатун DB , второй конец которого в точке B прикреплен к кривошипу OA . Шатун AC прикреплен в точке A к кривошипу AO , а другим своим концом – к ползуну C , способному совершать только вертикальное движение. Все соединения шарнирные. В заданном положении механизма кривошип OA вертикален, шатун DB расположен горизонтально, кривошип ED наклонен под углом 60° к горизонтали, а шатун AC отклонен на угол 30° от вертикального положения кривошипа AO . Найти скорости всех отмеченных на схеме точек и угловые скорости всех звеньев, если линейные размеры звеньев механизма $AC = 6$ см, $AB = 2$ см, $BO = 8$ см, $DB = 10$ см и скорость ползуна в данный момент $V_C = 4$ см/с.

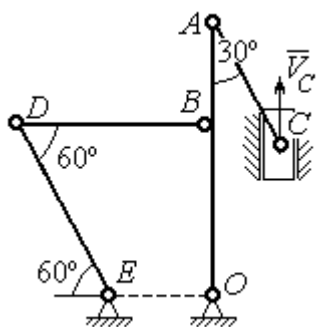


Рис. 2.11. Стержневой механизм

Решение

Кривошипы OA и ED совершают вращательные движения вокруг неподвижных центров. Скорости \vec{V}_A и \vec{V}_B точек A и B перпендикулярны кривоши-

пу OA , а скорость \vec{V}_D точки D перпендикулярна кривошипу ED . Направления векторов скоростей точек показаны на рис. 2.12.

Шатун AC совершает плоскопараллельное движение. Его мгновенный центр скоростей P_1 находится как точка пересечения перпендикуляров к скоростям \vec{V}_A и \vec{V}_C . Угловая скорость звена AC равна

$$\omega_{AC} = \frac{V_C}{P_1C} = \frac{V_C}{AC \cdot \sin 30^\circ} = \frac{4}{3} \text{ рад/с.}$$

Далее, полагая, что точка A принадлежит шатуну AC , найдем её скорость:

$$V_A = \omega_{AC} \cdot P_1A = \frac{4}{3} AC \cdot \cos 30^\circ = 4\sqrt{3} \text{ см/с.}$$

Теперь, исходя из того, что точка A принадлежит как шатуну AC , так и кривошипу OA , найдём его угловую скорость: $\omega_{AO} = \frac{V_A}{AO} = 0,4\sqrt{3} \text{ рад/с.}$ Скорость точки B кривошипа $V_B = \omega_{AO} \cdot OB = 3,2\sqrt{3} \text{ см/с.}$

Шатун DB совершает плоскопараллельное движение. Зная направления скоростей точек B и D , построим мгновенный центр скоростей P_2 звена DB как точку пересечения перпендикуляров к скоростям \vec{V}_B и \vec{V}_D (см. рис. 2.12). Тогда, угловая скорость шатуна DB

$$\omega_{DB} = \frac{V_B}{P_2B} = \frac{3,2\sqrt{3}}{DB \cdot \operatorname{tg} 60^\circ} = 0,32 \text{ рад/с.}$$

Скорость точки D $V_D = \omega_{DB} \cdot P_2D = 0,32 \frac{DB}{\sin 30^\circ} = 6,4 \text{ см/с.}$ Угловая скорость кривошипа

$$\omega_{DE} = \frac{V_D}{DE} = \frac{6,4}{(OB / \sin 60^\circ)} = 0,69 \text{ рад/с.}$$

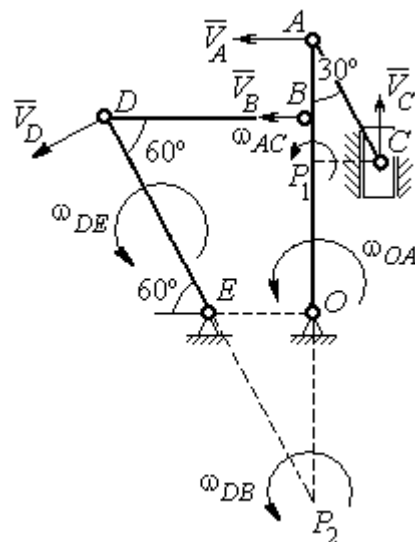
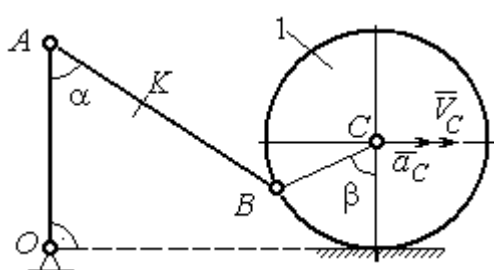
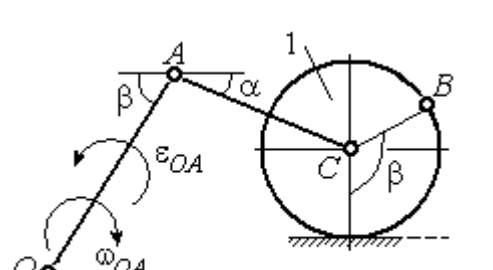


Рис. 2.12. Расчётная схема определения скоростей точек механизма и угловых скоростей его звеньев

2.6. Задание К3. Определение ускорений точек твёрдого тела при плоскопараллельном движении

Для заданного положения плоского механизма определить ускорения точек звеньев механизма и угловые ускорения звеньев. Варианты заданий и исходные данные приведены на рис. 2.13 – 2.15.

Варианты № 1, 11, 21								Варианты № 2, 12, 22							
 <p style="text-align: center;">Найти: $a_A, a_K, \varepsilon_{AB}$</p>								 <p style="text-align: center;">Найти: $a_C, a_B, \varepsilon_{AC}$</p>							
Номер варианта задания	AB, см	AK, см	α , град	β , град	R_1 , см	V_C , см/с	a_C , см/с ²	Номер варианта задания	R_1 , см	OA, см	AC, см	α , град	β , град	ω_{OA} , рад/с	ε_{OA} , рад/с ²
1	16	10	60	120	10	12	6	2	5	10	12	30	60	2	4
11	20	16	30	60	8	10	8	12	8	24	20	30	120	1	2
21	18	10	60	180	6	8	4	22	6	12	15	60	90	2	3

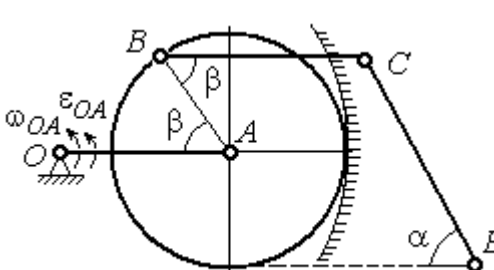
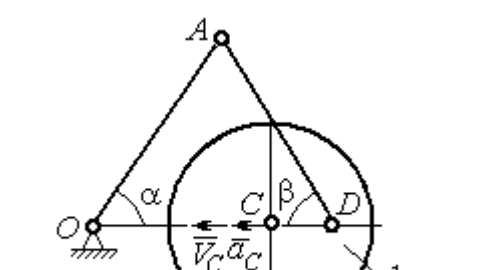
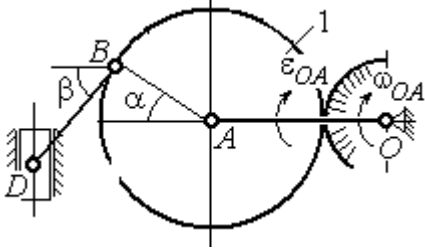
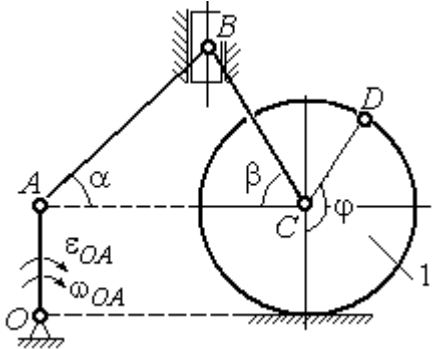
Варианты № 3, 13, 23								Варианты № 4, 14, 24							
 <p style="text-align: center;">Найти: $a_C, a_B, \varepsilon_{BC}$</p>								 <p style="text-align: center;">Найти: $a_A, a_D, \varepsilon_{DA}$</p>							
Номер варианта задания	BC, см	AO, см	α , град	β , град	R_1 , см	ω_{OA} , рад/с	ε_{OA} , рад/с ²	Номер варианта задания	R_1 , см	OA, см	DC, см	α , град	β , град	V_C , см/с	a_C , см/с ²
3	16	15	60	90	10	2	3	4	10	28	5,78	60	30	10	2
13	18	12	90	60	8	3	2	14	8	24	4,62	30	90	8	3
23	14	12	30	120	10	2	4	24	6	20	6	45	45	12	2

Рис. 2.13. Задание К3. Определение ускорений точек тела при плоскопараллельном движении. Номера вариантов задания 1 – 4, 11 – 14, 21 – 24

Варианты № 5, 15, 25								Варианты № 6, 16, 26							
 <p>Найти: $a_D, a_B, \varepsilon_{BD}$</p>								 <p>Найти: $a_B, a_D, \varepsilon_{BC}$</p>							
Номер варианта задания	OA , см	BD , см	α , град	β , град	R_1 , см	ω_{OA} , рад/с	ε_{OA} , рад/с ²	Номер варианта задания	R_1 , см	AB , см	φ , град	α , град	β , град	ω_{OA} , рад/с	ε_{OA} , рад/с ²
5	16	10	60	30	10	4	3	6	6	18	60	30	30	2	3
15	18	8	90	45	12	2	4	16	8	20	90	60	30	2	4
25	14	12	30	60	8	3	2	26	5	16	120	30	60	3	4

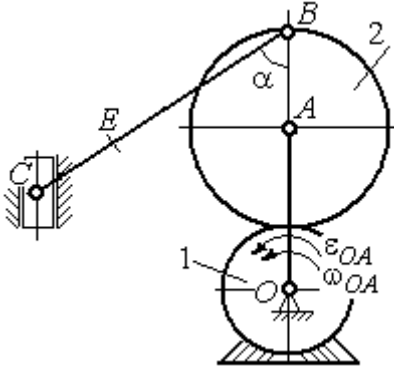
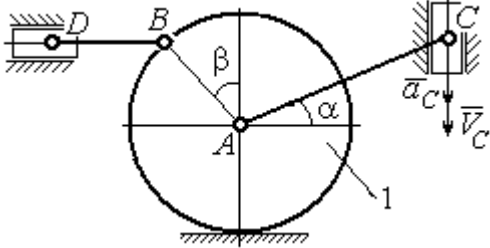
Варианты № 7, 17, 27								Варианты № 8, 18, 28							
 <p>Найти: $a_E, a_C, \varepsilon_{BC}$</p>								 <p>Найти: $a_D, a_B, \varepsilon_{BD}$</p>							
Номер варианта задания	BC , см	BE , см	α , град	R_1 , см	R_2 , см	ω_{OA} , рад/с	ε_{OA} , рад/с ²	Номер варианта задания	R_1 , см	BD , см	AC , см	α , град	β , град	V_C , см/с	a_C , см/с ²
7	22	10	60	2	10	2	3	8	4	5	12	60	60	12	5
17	28	15	30	3	6	3	4	18	6	10	16	45	90	10	8
27	20	8	45	4	8	2	2	28	8	8	16	30	120	8	6

Рис. 2.14. Задание К3. Определение ускорений точек тела при плоскопараллельном движении. Номера вариантов задания 5 – 8, 15 – 18, 25 – 28

Варианты № 9, 19, 29								Варианты № 10, 20, 30							
<p>Найти: a_C, a_B, ϵ_{AB}</p>								<p>Найти: a_A, a_B, ϵ_{CB}</p>							
Номер варианта задания	$OA,$ см	$DC,$ см	$\alpha,$ град	$\beta,$ град	$R_1,$ см	$\omega_{OA},$ рад/с	$\epsilon_{OA},$ рад/с ²	Номер варианта задания	$R_1,$ см	$BC,$ см	$\varphi,$ град	$\alpha,$ град	$\beta,$ град	$V_C,$ см/с	$a_C,$ см/с ²
9	18	10	30	120	4	2	3	10	6	14	60	30	120	15	3
19	20	12	60	60	6	3	4	20	5	18	45	60	90	10	5
29	18	8	60	90	4	2	3	30	4	16	30	45	60	12	4

Рис. 2.15. Задание К3. Определение ускорений точек тела при плоскопараллельном движении. Номера вариантов задания 9 – 10, 19 – 20, 29 – 30

Примеры решения задания К3. Определение ускорений точек тела при плоскопараллельном движении

Задача 1. Ступенчатый барабан 1 с радиусами ступенек $R = 0,5$ м и $r = 0,3$ м катится окружностью малой ступеньки по горизонтальной поверхности без скольжения (рис. 2.16). Барабан приводится в движение шатуном AC , один конец которого соединён с центром барабана в точке A , а другой – с ползуном C , перемещающимся вертикально.

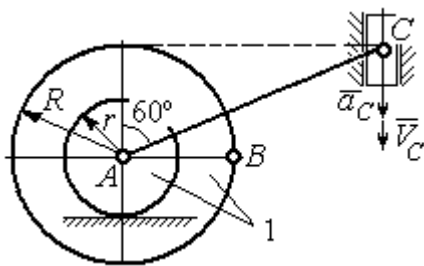


Рис. 2.16. Схема движения плоского механизма

В положении механизма, когда шатун AC отклонён от вертикали на угол 60° , найти ускорение точки B барабана, лежащей на его горизонтальном диаметре, если заданы скорость и ускорение ползуна C : $V_C = 9$ м/с, $a_C = 4$ м/с².

В положении механизма, когда шатун AC отклонён от вертикали на угол 60° , найти ускорение точки B барабана, лежащей на его горизонтальном диаметре, если заданы скорость и ускорение ползуна C : $V_C = 9$ м/с, $a_C = 4$ м/с².

Решение

Найдём угловые скорости ω_{AC} , ω_1 шатуна AC и барабана 1. Шатун совершает плоское движение. Его мгновенный центр скоростей P_2 находится на пересечении перпендикуляров к скоростям \vec{V}_A и \vec{V}_C (рис. 2.17). По условию, скорость точки C направлена вертикально вниз. Точка A принадлежит как шатуну AC , так и барабану 1. При качении барабана по горизонтальной поверхности скорость его центра – точки A параллельна поверхности качения барабана.

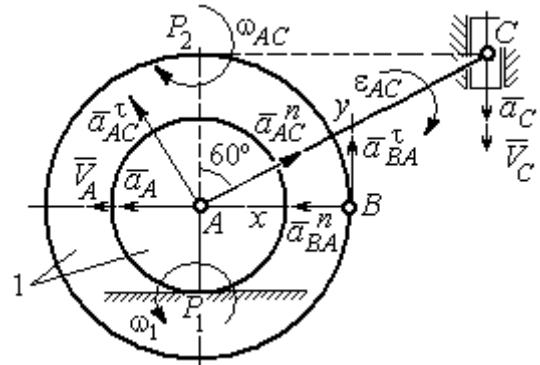


Рис. 2.17. Расчётная схема определения скоростей и ускорений точек механизма

Угловая скорость шатуна

$$\omega_{AC} = \frac{V_C}{CP_2} = \frac{9}{R \operatorname{tg} 60^\circ} = 6\sqrt{3} \text{ рад/с.}$$

Скорость точки A шатуна

$$V_A = \omega_{AC} \cdot AP_2 = 3\sqrt{3} \text{ м/с. Угловая скорость барабана 1 } \omega_1 = \frac{V_A}{AP_1} = 10\sqrt{3} \text{ рад/с.}$$

При расчёте угловой скорости барабана учтено, что качение барабана по неподвижной поверхности представляет собой плоское движение, при котором мгновенный центр скоростей находится в точке касания с поверхностью (в точке P_1 на рис. 2.17).

Выразим ускорение \vec{a}_A точки A через полюс C на основании векторного равенства: $\vec{a}_A = \vec{a}_C + \vec{a}_{AC}^\tau + \vec{a}_{AC}^n$, где \vec{a}_C – ускорение точки C , выбранной в качестве полюса; \vec{a}_{AC}^τ , \vec{a}_{AC}^n – касательная и нормальная составляющие ускорения точки A при вращении шатуна AC вокруг полюса C . Вектор нормального ускорения \vec{a}_{AC}^n направлен вдоль шатуна AC от точки A к полюсу C и равен по величине $a_{AC}^n = \omega_{AC}^2 \cdot AC = (6\sqrt{3})^2 \cdot 2R = 108 \text{ м/с}^2$. Вектор касательного ускорения

\vec{a}_{AC}^{τ} , модуль которого вычисляется по формуле $a_{AC}^{\tau} = \varepsilon_{AC} \cdot AC$, направлен перпендикулярно отрезку AC .

На данном этапе величина вектора касательного ускорения не может быть вычислена, поскольку угловое ускорение шатуна AC ε_{AC} неизвестно. На рис. 2.17 направление вектора касательного ускорения \vec{a}_{AC}^{τ} выбрано из предположения, что вращение шатуна ускоренное и направление углового ускорения совпадает с направлением его угловой скорости.

Направление вектора \vec{a}_A ускорения точки A определяется из того, что центр барабана движется по прямой, параллельной горизонтальной поверхности качения. На рис. 2.17 направление вектора ускорения \vec{a}_A выбрано из предположения, что качение барабана ускоренное.

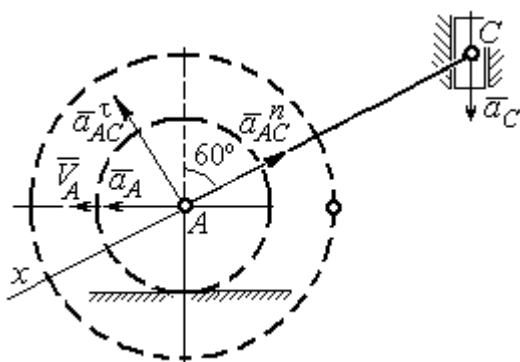


Рис. 2.18. Схема для определения ускорения центра барабана

Выберем ось x вдоль линии AC (рис. 2.18) и спроектируем векторное равенство $\vec{a}_A = \vec{a}_C + \vec{a}_{AC}^{\tau} + \vec{a}_{AC}^n$ на эту ось. При таком выборе оси проекция неизвестного ускорения \vec{a}_{AC}^{τ} обращается в нуль. Получим $a_A \cos 30^\circ = a_C \cos 60^\circ - a_{AC}^n$. Отсюда найдём ускорение центра барабана

$$a_A = \frac{1}{\cos 30^\circ} (a_C \cos 60^\circ - a_{AC}^n) = -122,4 \text{ м/с}^2.$$

Отрицательное значение ускорения точки A означает, что на рис. 2.17, 2.18 вектор ускорения \vec{a}_A должен иметь противоположное направление. Таким образом, вектор ускорения \vec{a}_A направлен в сторону, противоположную вектору скорости \vec{V}_A , и движение барабана замедленное.

Для того чтобы найти ускорение точки B , выразим его через полюс A на основании векторного равенства $\vec{a}_B = \vec{a}_A + \vec{a}_{BA}^{\tau} + \vec{a}_{BA}^n$, где \vec{a}_A – ускорение

точки A , выбранной в качестве полюса; \vec{a}_{BA}^τ , \vec{a}_{BA}^n – касательная и нормальная составляющие ускорения точки B при вращении барабана вокруг полюса A .

Модуль вектора нормального ускорения \vec{a}_{BA}^n равен по величине $a_{BA}^n = \omega_1^2 \cdot BA = (10\sqrt{3})^2 \cdot R = 150 \text{ м/с}^2$. Вектор направлен вдоль радиуса барабана от точки B к полюсу A (см. рис. 2.17).

Модуль вектора касательного ускорения \vec{a}_{BA}^τ вычисляется по формуле $a_{BA}^\tau = \varepsilon_1 \cdot BA$, где ε_1 – угловое ускорение барабана. Значение углового ускорения катящегося барабана (в отличие от углового ускорения ε_{AC} шатуна AC) может быть найдено. Расчёт основан на том, что при движении барабана расстояние AP_1 от точки A до центра скоростей барабана P_1 остаётся постоянным, равным r . Тогда выражение $V_A = \omega_1 \cdot AP_1 = \omega_1 \cdot r$ для расчёта скорости точки A можно продифференцировать. Получим $\frac{dV_A}{dt} = \frac{d\omega_1}{dt} \cdot r$. Так как точка A движется по прямой, производная от скорости точки равна её полному ускорению, а производная от угловой скорости барабана равна его угловому ускорению. Тогда имеем: $a_A = \varepsilon_1 \cdot r$, откуда находим угловое ускорение $\varepsilon_1 = \frac{a_A}{r} = 40,8 \text{ рад/с}^2$, а затем и модуль вектора касательного ускорения $a_{BA}^\tau = \varepsilon_1 \cdot BA = 20,4 \text{ м/с}^2$.

Заметим, что для вычисления углового ускорения ε_{AC} шатуна AC подобные рассуждения неприменимы. Формулу $V_A = \omega_{AC} \cdot AP_2$ невозможно продифференцировать, так как при движении механизма расстояние AP_2 от точки A до центра скоростей P_2 шатуна AC является неизвестной функцией времени.

Выберем систему координат xBy как показано на рис. 2.17, и спроецируем на эти оси векторное равенство $\vec{a}_B = \vec{a}_A + \vec{a}_{BA}^\tau + \vec{a}_{BA}^n$. Полагая, что движение барабана ускоренное (т. е. вектора ускорений \vec{a}_A и \vec{a}_{BA}^τ направлены, как показано на рис. 2.17), получим значения составляющих ускорения точки B :

$a_{Bx} = a_A + a_{BA}^n$, $a_{By} = a_{BA}^\tau$. Подставляя значения ускорений, найдём $a_{By} = 20,4 \text{ м/с}^2$, $a_{Bx} = -122,4 + 150 = 27,6 \text{ м/с}^2$. Вектор полного ускорения точки B направлен по диагонали прямоугольника, построенного на векторах \vec{a}_{Bx} , \vec{a}_{By} . Величина ускорения точки B : $a_B = \sqrt{a_{Bx}^2 + a_{By}^2} = 34,32 \text{ м/с}^2$.

Задача 2. В плоском механизме (рис. 2.19) кривошип OA вращается вокруг оси O с угловой скоростью ω_{OA} и угловым ускорением ε_{OA} . Диск 2, шарнирно присоединённый к кривошипу в точке A , катится без проскальзывания по неподвижному диску 1.

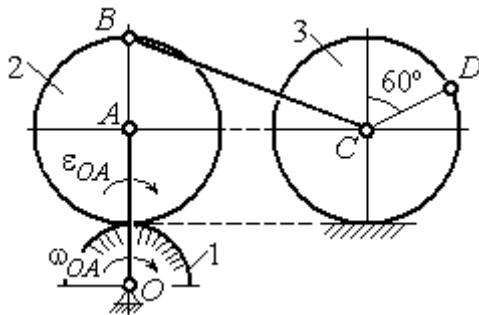


Рис. 2.19. Схема движения плоского механизма

Радиусы дисков R_1 и R_2 . На краю диска 2 в точке B шарнирно прикреплен стержень BC , соединенный с центром C диска 3. Радиус диска 3 равен радиусу диска 2:

$R_3 = R_2$. Диск 3 катится без скольжения по горизонтальной поверхности, по прямой. Для положения механизма, изображенного на рис. 2.19, определить ускорение точки D и угловое ускорение стержня BC , если $\omega_{OA} = 4 \text{ рад/с}$, $\varepsilon_{OA} = 2 \text{ рад/с}^2$, $R_1 = 4 \text{ см}$, $R_2 = 8 \text{ см}$. Длина стержня $BC = 20 \text{ см}$.

Решение

Определение угловых скоростей звеньев механизма.

Рассмотрим вращательное движение кривошипа OA . Скорость точки A : $V_A = \omega_{OA} \cdot OA = 48 \text{ см/с}$. Вектор скорости \vec{V}_A направлен перпендикулярно кривошипу OA в сторону движения кривошипа (рис. 2.20).

При движении диска 2 точка P_2 соприкосновения второго диска с неподвижным первым является мгновенным центром скоростей диска 2. Угловая

скорость диска 2: $\omega_2 = \frac{V_A}{AP_2} = \frac{48}{8} = 6 \text{ рад/с}$.

Скорость точки B диска 2: $V_B = \omega_2 BP_2 = 6 \cdot 16 = 96 \text{ см/с}$.

Для определения угловой скорости стержня BC заметим, что скорости двух точек стержня \vec{V}_B и \vec{V}_C параллельны, но точки B и C не лежат на общем перпендикуляре к скоростям. В этом случае мгновенный центр скоростей стержня BC отсутствует (бесконечно удалён), угловая скорость стержня равна нулю: $\omega_{BC} = 0$, а стержень совершает мгновенное поступательное движение. В результате имеем: $V_C = V_B = 96$ см/с.

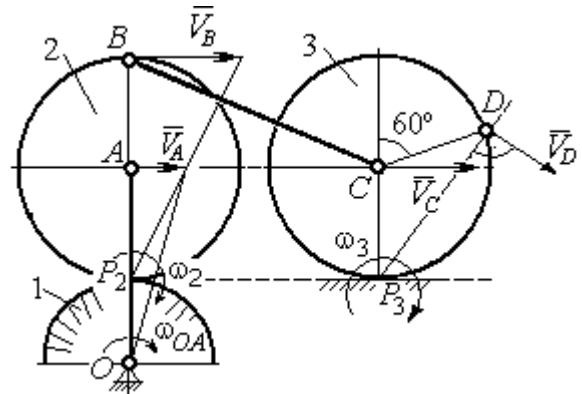


Рис. 2.20. Расчетная схема для определения угловых скоростей звеньев механизма

При качении диска 3 по неподвижной поверхности без проскальзывания точка P_3 касания его с поверхностью является мгновенным центром скоростей.

Тогда угловая скорость диска 3: $\omega_3 = \frac{V_C}{CP_3} = 12$ рад/с. Скорость точки D диска 3:

$V_D = \omega_3 \cdot DP_3$. Величину DP_3 находим из треугольника P_3DC . В результате $DP_3 = 2R_3 \cos 30^\circ = 13,8$ см и $V_D = 165,6$ см/с. Вектор скорости \vec{V}_D направлен в сторону движения диска 3 перпендикулярно линии DP_3 и (см. рис. 2.20).

Определение ускорений точек механизма.

Представим ускорение \vec{a}_C точки C векторной суммой $\vec{a}_C = \vec{a}_B + \vec{a}_{CB}^n + \vec{a}_{CB}^\tau$, где \vec{a}_B – ускорение точки B , выбранной в качестве полюса; \vec{a}_{CB}^n , \vec{a}_{CB}^τ – нормальная и касательная составляющие ускорения точки C при вращении стержня BC вокруг полюса B , $a_{CB}^n = \omega_{CB}^2 \cdot CB$, $a_{CB}^\tau = \varepsilon_{CB} \cdot CB$.

Нормальная составляющая ускорения точки C $a_{CB}^n = 0$, так как стержень CB совершает мгновенное поступательное движение и $\omega_{BC} = 0$.

Направление касательной составляющей \vec{a}_{CB}^τ неизвестно, так как неизвестно направление углового ускорения стержня ε_{CB} . Для определённости выберем направление углового ускорения стержня BC в сторону против хода часовой стрелки. На рис. 2.21 это направление показано дуговой стрелкой ε_{CB} .

В соответствии с выбранным направлением углового ускорения вектор \vec{a}_{CB}^τ строится перпендикулярно линии стержня BC в сторону углового ускорения ε_{CB} (см. рис. 2.21).

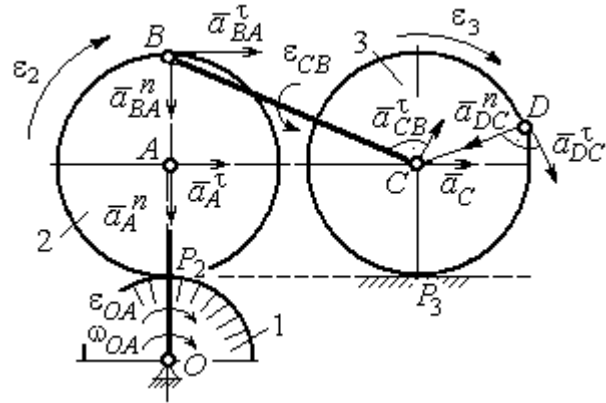


Рис. 2.21. Расчетная схема для определения ускорений точек механизма и угловых ускорений его звеньев

Выразим ускорение точки B через полюс A : $\vec{a}_B = \vec{a}_A + \vec{a}_{BA}^n + \vec{a}_{BA}^\tau$, где

\vec{a}_A – ускорение полюса A ; \vec{a}_{BA}^n , \vec{a}_{BA}^τ – нормальная и касательная составляющие ускорения точки B при вращении диска 2 вокруг полюса A . Величина нормальной составляющей ускорения точки B $a_{BA}^n = \omega_2^2 \cdot BA = 288 \text{ см/с}^2$. Вектор \vec{a}_{BA}^n направлен вдоль радиуса BA от точки B к полюсу A (см. рис. 2.21). Касательное ускорение точки B при вращении диска 2 вокруг полюса A вычисляется по формуле $a_{BA}^\tau = \varepsilon_2 \cdot BA$. Для определения углового ускорения ε_2 диска 2 заметим, что во время движения диска 2 расстояние AP_2 остается постоянным, равным R_2 . Дифференцируя равенство $V_A = \omega_2 \cdot AP_2 = \omega_2 R_2$, получим:

$$\frac{dV_A}{dt} = \frac{d\omega_2}{dt} R_2, \text{ или } a_A^\tau = \varepsilon_2 R_2, \text{ откуда } \varepsilon_2 = \frac{a_A^\tau}{R_2}.$$

Для того чтобы найти величину a_A^τ , рассмотрим вращательное движение кривошипа OA вокруг неподвижной оси O . Ускорение точки A представляется в виде векторного равенства $\vec{a}_A = \vec{a}_A^n + \vec{a}_A^\tau$, где \vec{a}_A^n и \vec{a}_A^τ – известные

нормальная и касательная составляющие ускорения точки A кривошипа OA :
 $a_A^n = \omega_{OA}^2 \cdot OA = 192 \text{ см/с}^2$, $a_A^\tau = \varepsilon_{OA} \cdot OA = 24 \text{ см/с}^2$. Направления векторов нормального ускорения \vec{a}_A^n и касательного ускорения \vec{a}_A^τ показаны на рис. 2.21.

Теперь найдём величину углового ускорения диска 2 и модуль касательного ускорения a_{BA}^τ точки B при вращении диска 2 вокруг полюса A : $\varepsilon_2 = \frac{a_A^\tau}{R_2} = 3 \text{ рад/с}^2$, $a_{BA}^\tau = \varepsilon_2 \cdot BA = 24 \text{ см/с}^2$.

Для определения ускорения точки C имеем векторное равенство $\vec{a}_C = \vec{a}_A^n + \vec{a}_A^\tau + \vec{a}_{BA}^n + \vec{a}_{BA}^\tau + \vec{a}_{CB}^\tau$. Выберем оси Cx , Cy , как показано на рис. 2.22, – вдоль отрезка BC и перпендикулярно ему и спроецируем на них имеющееся векторное равенство. Получим:

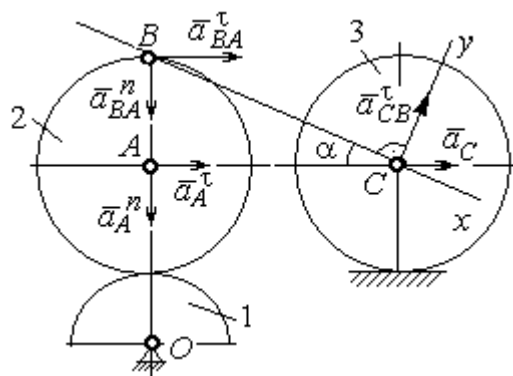


Рис. 2.22. Расчетная схема для вычисления ускорения точки C

$$a_C \cos\alpha = a_A^n \sin\alpha + a_A^\tau \cos\alpha + a_{BA}^n \sin\alpha + a_{BA}^\tau \cos\alpha;$$

$$a_C \sin\alpha = a_A^n \cos\alpha + a_A^\tau \sin\alpha + a_{BA}^n \cos\alpha + a_{BA}^\tau \sin\alpha + a_{CB}^\tau,$$

где α – угол между стержнем BC и линией центров AC ; $\sin\alpha = \frac{AB}{BC} = 0,4$;

$\cos\alpha = 0,92$. Решая систему, найдём: $a_C = 256,7 \text{ см/с}^2$, $a_{CB}^\tau = -358,12 \text{ см/с}^2$.

Модуль углового ускорения стержня BC : $\varepsilon_{CB} = \frac{|a_{CB}^\tau|}{BC} = 17,9 \text{ рад/с}^2$.

Знак «минус» величины a_{CB}^τ означает, что вектор касательного ускорения \vec{a}_{CB}^τ на рис. 2.21 – 2.22 следует направить в противоположную сторону. Направление углового ускорения стержня BC , показанное на рис. 2.21 дуговой стрелкой ε_{CB} , также следует заменить на противоположное.

Выразим ускорение точки D через полюс C : $\vec{a}_D = \vec{a}_C + \vec{a}_{DC}^n + \vec{a}_{DC}^\tau$, где \vec{a}_C – известное ускорение точки C ; \vec{a}_{DC}^n , \vec{a}_{DC}^τ – нормальное и касательное составляющие ускорения точки D при вращении диска 3 вокруг полюса C . Величина нормального ускорения точки D : $a_{DC}^n = \omega_3^2 \cdot DC = 1152 \text{ см/с}^2$. Вектор ускорения \vec{a}_{DC}^n направлен по радиусу от точки D к полюсу C (рис. 2.23).

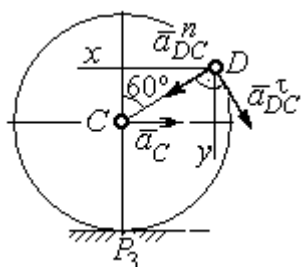


Рис.2.23. Расчетная схема для определения ускорения точки D

Для расчёта касательной составляющей a_{DC}^τ ускорения точки D найдём угловое ускорение диска 3. Продифференцируем по времени равенство $V_C = \omega_3 \cdot CP_3 = \omega_3 R_3$. Получим: $\frac{dV_C}{dt} = \frac{d\omega_3}{dt} R_3$, или $a_C = \varepsilon_3 R_3$. Угловое ускорение диска 3: $\varepsilon_3 = \frac{a_C}{R_3} = 32,09 \text{ рад/с}^2$. Тогда величина

касательной составляющей ускорения точки D : $a_{DC}^\tau = \varepsilon_3 \cdot DC = 256,7 \text{ см/с}^2$.

Направление вектора \vec{a}_{DC}^τ соответствует ускоренному движению диска 3.

Проведём оси Dx и Dy , как показано на рис. 2.23, и спроецируем векторное равенство ускорения точки D на оси:

$$a_{Dx} = -a_C + a_{DC}^n \cos 30^\circ - a_{DC}^\tau \cos 60^\circ, \quad a_{Dy} = a_{DC}^n \cos 60^\circ + a_{DC}^\tau \cos 30^\circ.$$

Решая систему, находим значения проекций модуля ускорения $a_{Dx} = 612,5 \text{ см/с}^2$, $a_{Dy} = 798,3 \text{ см/с}^2$. Величина ускорения точки D :

$$a_D = \sqrt{a_{Dx}^2 + a_{Dy}^2} = 1006,2 \text{ см/с}^2.$$

3. СЛОЖНОЕ ДВИЖЕНИЕ ТОЧКИ

3.1. Основные понятия сложного движения точки

В неподвижной системе координат рассматривается подвижное твердое тело и точка, перемещающаяся относительно тела.

Траектория точки в её движении относительно тела называется **относительной траекторией**. Скорость точки в этом движении называют **относительной скоростью**, ускорение – **относительным ускорением**.

Траектория точки, перемещающейся вместе с телом, называется **переносной траекторией** точки, скорость точки при таком её движении – **переносной скоростью**, а ускорение – **переносным ускорением**.

Суммарное движение точки вместе с телом и относительно тела называется **сложным движением**. Траектория точки относительно неподвижной системы координат называется **абсолютной траекторией** точки, скорость и ускорение – **абсолютной скоростью** и **абсолютным ускорением**.

При вычислении абсолютной скорости используется теорема о сложении скоростей: **при сложном движении абсолютная скорость точки равна геометрической сумме относительной и переносной скоростей**: $\vec{V} = \vec{V}_e + \vec{V}_r$, где \vec{V} , \vec{V}_e , \vec{V}_r – вектора абсолютной, переносной и относительной скоростей точки.

В случае, когда относительное движение точки задается естественным способом в виде закона изменения пути $S = S(t)$, величина относительной скорости точки равна модулю производной: $V_r = |\dot{S}_r|$. Если переносное движение точки есть вращение тела вокруг неподвижной оси, скорость точки в переносном движении будет: $V_e = \omega_e h_e$, где ω_e – величина угловой скорости вращения тела; h_e – кратчайшее расстояние от места положения точки на теле до оси вращения тела.

При вычислении абсолютного ускорения используется теорема Кориолиса о сложении ускорений: **при сложном движении абсолютное ускорение точки равно геометрической сумме трех ускорений – относительного, переносного и ускорения Кориолиса**

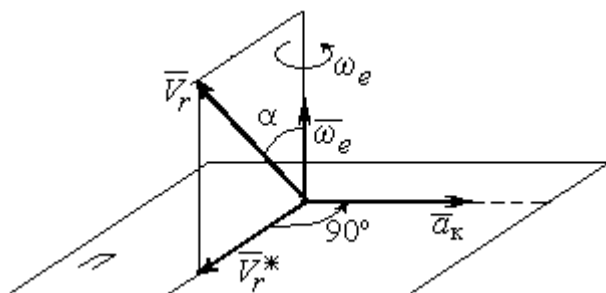


Рис. 3.1. Определение направления ускорения Кориолиса по правилу Жуковского

абсолютного ускорения точки; \vec{a}_e, \vec{a}_r – вектора соответственно переносного и относительного ускорений точки; \vec{a}_k – вектор ускорения Кориолиса. (Иногда его называют поворотным ускорением.)

Вектор ускорения Кориолиса определяется векторным произведением $\vec{a}_k = 2(\vec{\omega}_e \times \vec{V}_r)$, где $\vec{\omega}_e$ – вектор угловой скорости переносного движения; \vec{V}_r – вектор относительной скорости точки. Модуль ускорения Кориолиса: $|\vec{a}_k| = 2|\vec{\omega}_e| \cdot |\vec{V}_r| \sin \alpha$, где α – угол между вектором угловой скорости переносного движения и вектором относительной скорости точки (см. рис. 3.1). Направление вектора ускорения Кориолиса может быть получено по правилу построения вектора векторного произведения.

На рис. 3.1 показана последовательность выбора направления вектора ускорения Кориолиса по правилу Н. Е. Жуковского. Правило состоит в следующем: пусть имеется точка, движущаяся с относительной скоростью \vec{V}_r . Построим плоскость Π , перпендикулярную вектору переносной угловой скорости $\vec{\omega}_e$, и спроецируем вектор \vec{V}_r на эту плоскость. Проекцию обозначим \vec{V}_r^* (см. рис. 3.1). Чтобы получить направление ускорения Кориолиса, следует вектор проекции относительной скорости \vec{V}_r^* повернуть на 90° в плоскости Π вокруг оси переносного вращения в направлении этого вращения.

Если сложное движение точки происходит в плоскости, перпендикулярной оси переносного вращения, направление ускорения Кориолиса можно получить простым поворотом вектора относительной скорости на угол 90° вокруг оси переносного вращения в направлении этого вращения.

Относительное ускорение \vec{a}_r представляется как сумма векторов относительного касательного \vec{a}_r^τ и относительного нормального \vec{a}_r^n ускорений: $\vec{a}_r = \vec{a}_r^\tau + \vec{a}_r^n$. Переносное ускорение точки \vec{a}_e тела имеет своими составляющими переносное касательное \vec{a}_e^τ и переносное нормальное \vec{a}_e^n ускорения так, что $\vec{a}_e = \vec{a}_e^\tau + \vec{a}_e^n$.

Таким образом, абсолютное ускорение точки в сложном движении можно представить в виде векторного равенства

$$\vec{a} = \vec{a}_r^\tau + \vec{a}_r^n + \vec{a}_e^\tau + \vec{a}_e^n + \vec{a}_k.$$

Модули относительного касательного и относительного нормального ускорений при естественном способе задания относительного движения точки

равны: $a_r^\tau = |\dot{V}_r|$, $a_r^n = \frac{V_r^2}{\rho}$, где ρ – радиус кривизны относительной траектории.

При движении точки по окружности радиус кривизны равен радиусу окружности, при движении по прямой – бесконечности, и в этом случае $a_r^n = 0$.

При вращательном переносном движении точки значения переносного касательного и нормального ускорений вычисляются по формулам: $a_e^\tau = \varepsilon_e h_e$, $a_e^n = \omega_e^2 h_e$, где ε_e – угловое ускорение вращательного переносного движения, $\varepsilon_e = |\dot{\omega}_e|$; h_e – расстояние от точки до оси вращения тела; ω_e – величина угловой скорости вращения тела.

Вектора ускорений строятся по общим правилам построения векторов нормального и касательного ускорений.

При поступательном переносном движении ускорение Кориолиса и переносное нормальное ускорение равны нулю: $a_k = 0$, $a_e^n = 0$. Абсолютное ускорение точки при поступательном переносном движении можно представить в виде векторного равенства $\vec{a} = \vec{a}_r^\tau + \vec{a}_r^n + \vec{a}_e^\tau$.

3.2. Задание К4. Определение скорости и ускорения точки при сложном движении

Задание включает две задачи с вращательным и поступательным видами переносного движения точки.

Задача 1. Вращение тела относительно неподвижной оси задается законом изменения угла поворота: $\varphi_e = \varphi_e(t)$ или законом изменения его угловой скорости: $\omega_e = \omega_e(t)$. Движение точки относительно тела отсчитывается от её начального положения в точке C и задается законом изменения длины дуги окружности или отрезка прямой линии: $CM = S_r = S_r(t)$.

Определить абсолютные скорость и ускорение точки в заданный момент времени t_1 .

Задача 2. Поступательное движение тела, несущего точку, задается законом изменения координаты $x_e = x_e(t)$. Движение точки относительно тела отсчитывается от её начального положения в точке C и задается законом изменения длины дуги окружности или отрезка прямой линии: $CM = y_r = y_r(t)$.

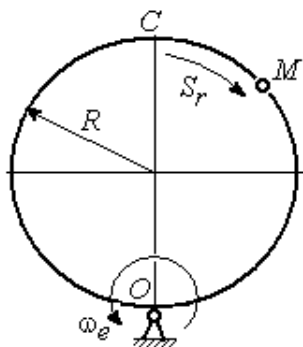
Определить абсолютные скорость и ускорение точки в момент времени t_2 , который либо задаётся в исходных данных задачи, либо на схеме описаны условия, из которых он находится.

Номера вариантов заданий даны на рис. 3.2 – 3.5.

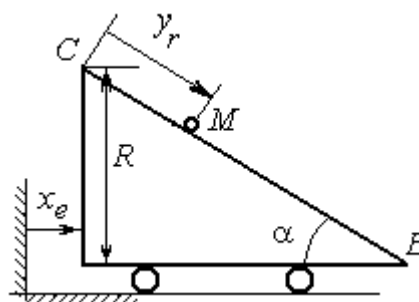
Варианты исходных данных приведены в табл. 3.1.

Варианты № 1, 11, 21

Задача 1



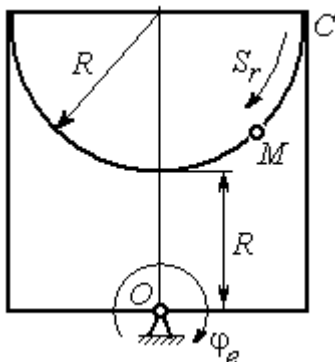
Задача 2



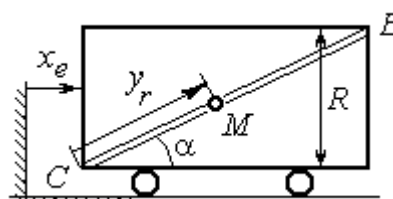
В момент $t = t_2$ точка M прошла половину пути CB

Варианты № 2, 12, 22

Задача 1



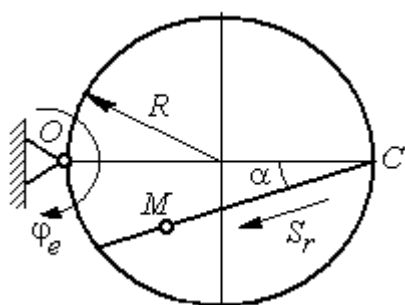
Задача 2



В момент $t = t_2$ точка M прошла $2/3$ пути CB

Варианты № 3, 13, 23

Задача 1



Задача 2

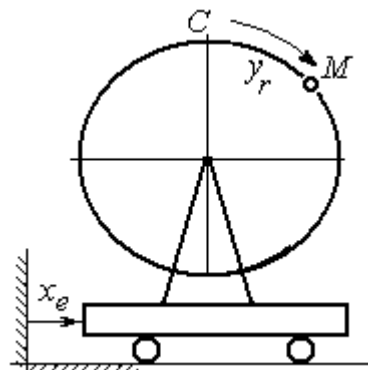
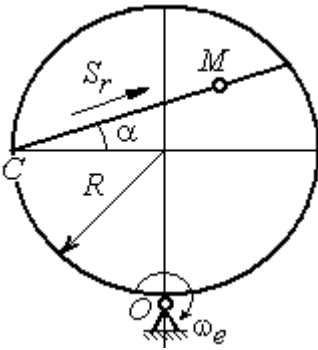
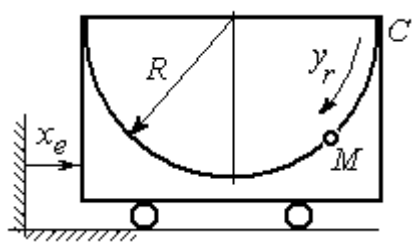
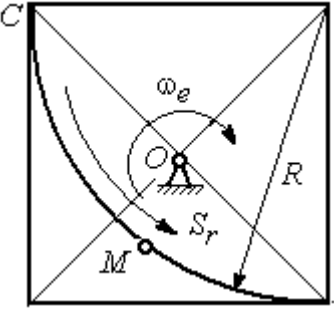
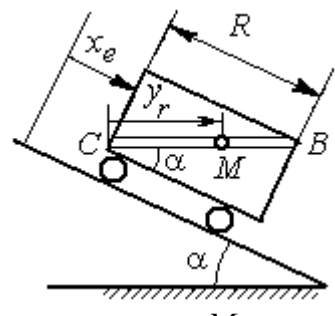


Рис. 3.2. Задание К4. Сложное движение точки.
Номера вариантов задания 1 – 3, 11 – 13, 21 – 23

Варианты № 4, 14, 24	
Задача 1	Задача 2
	

Варианты № 5, 15, 25	
Задача 1	Задача 2
	 <p style="text-align: center;">В момент $t = t_2$ точка M прошла путь CB</p>

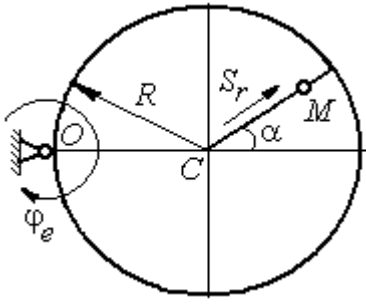
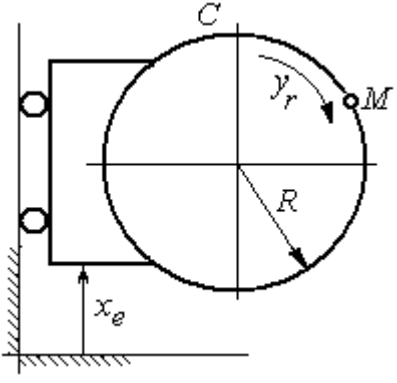
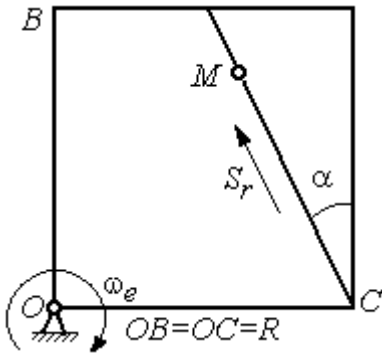
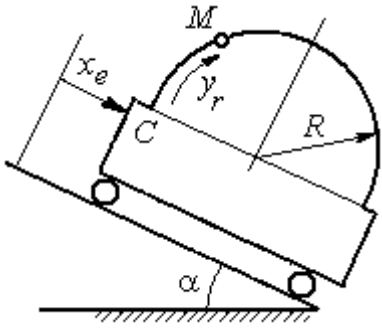
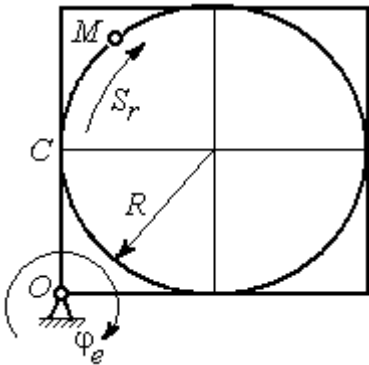
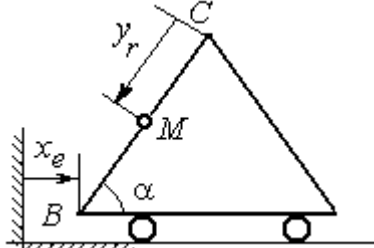
Варианты № 6, 16, 26	
Задача 1	Задача 2
	

Рис. 3.3. Задание К4. Сложное движение точки.
 Номера вариантов задания 4 – 6, 14 – 16, 24 – 26

Варианты № 7, 17, 27	
<p style="text-align: center;">Задача 1</p> 	<p style="text-align: center;">Задача 2</p> 

Варианты № 8, 18, 28	
<p style="text-align: center;">Задача 1</p> 	<p style="text-align: center;">Задача 2</p>  <p style="text-align: center;">В момент $t = t_2$ точка M прошла половину пути $CB = R$</p>

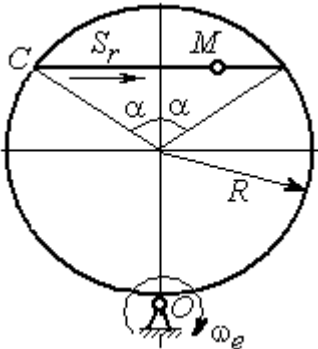
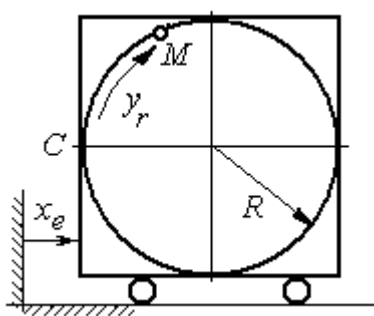
Варианты № 9, 19, 29	
<p style="text-align: center;">Задача 1</p> 	<p style="text-align: center;">Задача 2</p> 

Рис. 3.4. Задание К4. Сложное движение точки.
Номера вариантов задания 7 – 9, 17 – 19, 27 – 29

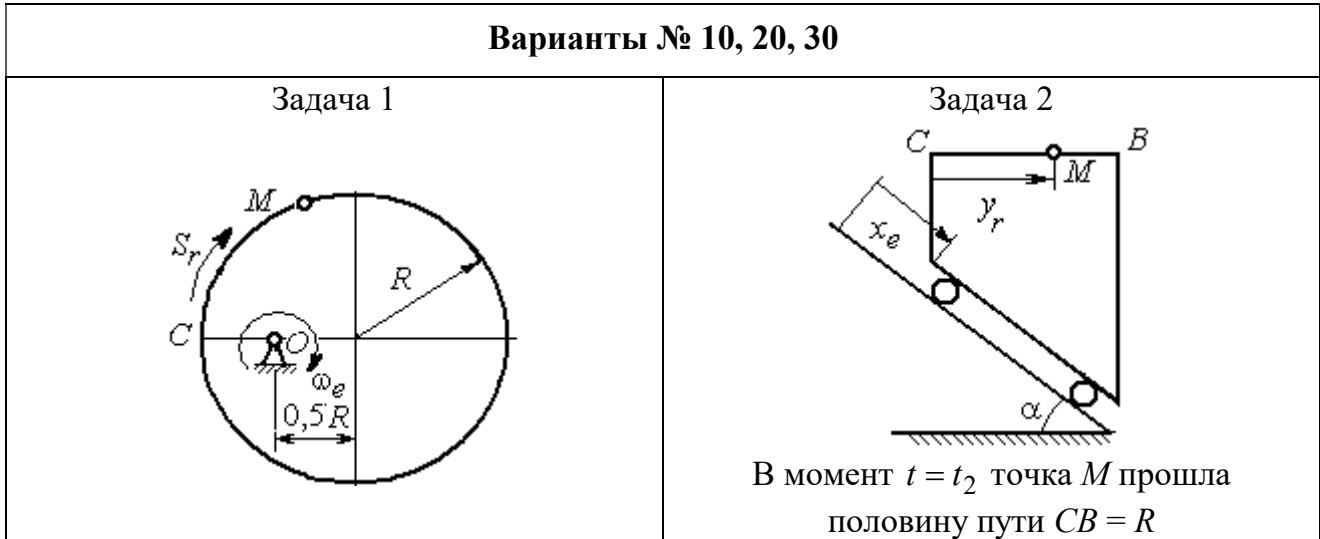


Рис. 3.5. Задание К4. Сложное движение точки.
Номера вариантов задания 10, 20, 30

Таблица 3.1

Исходные данные для заданий по сложному движению точки

Номер варианта задания	Номер задачи	R , см	α , град	$\dot{CM} = S_r(t)$, см	$\varphi_e(t)$, рад; $\omega_e(t)$, рад/с	t_1 , с t_2 , с
				$\dot{CM} = y_r(t)$, см	$x_e(t)$, см	
1	1	3	–	$S_r = 2\pi\sin(\pi t/6)$	$\omega_e = 4t^2$	1
	2	4	30	$y_r = 4t^2$	$x_e = 2\cos(\pi t/6)$	–
2	1	2	–	$S_r = 4\pi\sin^2(\pi t/6)$	$\varphi_e = 6\cos(\pi t/3)$	1
	2	3	60	$y_r = t^2 + t$	$x_e = 1 + \cos(\pi t)$	–
3	1	4	30	$S_r = 2\sqrt{3}[t + \sin(\pi t/2)]$	$\varphi_e = 4t - t^2$	1
	2	6	–	$y_r = \pi[2t + \sin\pi t]$	$x_e = 5t - t^2$	1
4	1	4	60	$S_r = 2(t^3 + t)$	$\omega_e = 6\cos(\pi t/6)$	1
	2	3	–	$y_r = \pi[2t + \cos(\pi t/2)]$	$x_e = t^3 - 4t$	1
5	1	6	–	$S_r = 4\pi\sin^2(\pi t/6)$	$\omega_e = 6\cos(\pi t/3)$	1
	2	2	30	$y_r = t^2 + 2t$	$x_e = t^2 - 4t$	–
6	1	6	60	$S_r = t + 10\sin(\pi t/6)$	$\varphi_e = 2t^2 - 5t$	1
	2	3	–	$y_r = 4\pi\sin(\pi t/6)$	$x_e = [1 - \cos(\pi t/4)]$	1
7	1	8	30	$S_r = 2(t^3 + 3t)$	$\omega_e = 6\cos(\pi t/6)$	1
	2	4	30	$y_r = 2\pi t^2$	$x_e = t^3 - 5t$	1

Продолжение табл. 3.1

Номер варианта задания	Номер задачи	R, см	α , град	$\vec{CM} = S_r(t)$, см	$\varphi_e(t)$, рад; $\omega_e(t)$, рад/с	t_1 , с t_2 , с
				$\vec{CM} = y_r(t)$, см	$x_e(t)$, см	
8	1	8	–	$S_r = 2\pi[t^2 + \sin\pi t]$	$\varphi_e = t^2 - 5t$	2
	2	6	30	$y_r = t(t+1)$	$x_e = \cos\pi t$	–
9	1	8	30	$S_r = 2t^2$	$\omega_e = \cos(\pi t/8)$	2
	2	3	–	$y_r = 4\pi\sin^2(\pi t/4)$	$x_e = (3-2t)^2$	1
10	1	6	–	$S_r = \pi(2t^3 + \sin\pi t)$	$\omega_e = 5t - 2t^3$	1
	2	4	30	$y_r = t^2 + 2t$	$x_e = 1 + \cos\pi t$	–
11	1	6	–	$S_r = 8\pi\sin(\pi t/12)$	$\omega_e = 2 + \cos(\pi t/4)$	2
	2	6	60	$y_r = 4\sin\pi t$	$x_e = t^2 - 2t$	–
12	1	18	–	$S_r = \pi(2t^2 + 2t)$	$\varphi_e(t) = 3t - t^2$	2
	2	6	30	$y_r = 2t^2 + t$	$x_e = 1 + \cos(\pi t)$	–
13	1	10	60	$S_r = t^3 + t$	$\varphi_e = 6\cos(\pi t/6)$	2
	2	6	–	$y_r = 6\pi\cos(\pi t/3)$	$x_e = t(t+1)$	1
14	1	4	30	$S_r = 8\sqrt{3}\sin(\pi t/12)$	$\omega_e = (3-2t)^2$	2
	2	3	–	$y_r = 2\pi\sin(\pi t/6)$	$x_e = 2t^2 - 5t$	1
15	1	8	–	$S_r = 4\pi\sin^2(\pi t/4)$	$\omega_e = 2 + \cos(\pi t/4)$	1
	2	5	60	$y_r = 5t + t^2$	$x_e = \cos(\pi t/6)$	–
16	1	12	90	$S_r = 3[t + \sin(\pi t/2)]$	$\varphi_e = 2t - 3t^2$	1
	2	15	–	$y_r = \pi(4t + t^2)$	$x_e = 6\sin(\pi t/3)$	1
17	1	6	45	$S_r = 3\sqrt{2}[t^2 + 2\sin\pi t]$	$\omega_e(t) = 4t^2 - 6$	1
	2	6	60	$y_r = 8\pi\sin(\pi t/12)$	$x_e = \sqrt{2}\sin(\pi t/8)$	2
18	1	8	–	$S_r = 4\pi\sqrt{2}\sin(\pi t/8)$	$\varphi_e = 18t - 4t^2$	2
	2	8	60	$y_r = 3t + 2t^2$	$x_e = \sin\pi t$	–
19	1	8	60	$S_r = 2\sqrt{3}[t + \sin(\pi t/2)]$	$\omega_e = 5t - t^2$	1
	2	9	–	$y_r = 6\pi\cos(\pi t/3)$	$x_e = \cos(\pi t/6)$	1
20	1	4	–	$S_r = 4\pi\sin(\pi t/6)$	$\omega_e = 3t - 5$	1
	2	6	60	$y_r = 3t + 2t^2$	$x_e = \pi\sin\pi t$	–
21	1	3	–	$S_r = 4\pi\sqrt{2}\sin(\pi t/8)$	$\omega_e = 6t - 14$	2
	2	8	45	$y_r = (t^2 + 3t)$	$x_e = t + 2\sin\pi t$	–

Номер варианта задания	Номер задачи	R , см	α , град	$C\vec{M} = S_r(t)$, см	$\varphi_e(t)$, рад; $\omega_e(t)$, рад/с	t_1 , с t_2 , с
				$C\vec{M} = y_r(t)$, см	$x_e(t)$, см	
22	1	4	–	$S_r = 2\pi(t^2 + 2t)$	$\varphi_e = 6\cos(\pi t/6)$	1
	2	9	60	$y_r = 8\sin\pi t$	$x_e = 5t - t^2$	–
23	1	6	45	$S_r = 12\sin(\pi t/8)$	$\varphi_e = t^2 + \cos(\pi t/4)$	2
	2	6	–	$y_r = 6\pi[t + \sin(\pi t/6)]$	$x_e = 5t - t^2$	1
24	1	6	45	$S_r = 12\sin(\pi t/8)$	$\omega_e = t + 4\cos(\pi t/4)$	2
	2	6	–	$y_r = \pi(t^2 + 2t)$	$x_e = 6\cos(\pi t/6)$	1
25	1	6	–	$S_r = 2\pi t^2$	$\omega_e = 3\sin(\pi t/3)$	1
	2	4	45	$y_r = 2t(t + 3t)$	$x_e = 2(t^3 - 3t)$	–
26	1	6	120	$S_r = t^2 + t$	$\varphi_e = 12\cos(\pi t/12)$	2
	2	9	–	$y_r = \pi\sqrt{3}\sin(\pi t/3)$	$x_e = 2(t^2 - 3t)$	1
27	1	10	60	$S_r = \sqrt{3}(t^2 + t)$	$\omega_e = 6\cos(\pi t/6)$	2
	2	9	30	$y_r = \sqrt{3}\pi\sin(\pi t/3)$	$x_e = t + 4\cos(\pi t/4)$	1
28	1	2	–	$S_r = 6\pi\sin(\pi t/6)$	$\varphi_e = 2t + \cos(\pi t/2)$	1
	2	6		$y_r = 2t + 3t^2$	$x_e = t + \sin\pi t$	–
29	1	8	30	$S_r = (t^2 + 2t)$	$\omega_e = 6\sin(\pi t/12)$	2
	2	3	–	$y_r = 2\pi\sqrt{3}\sin(\pi t/3)$	$x_e = 5t - t^2$	1
30	1	2	–	$\pi(t^2 + 2t)$	$\omega_e(t) = 6\cos(\pi t/6)$	1
	2	3	60	$y_r = t + t^2$	$x_e = t + \sin\pi t$	–

Пример выполнения задания К4. Сложное движение точки

Задача 1. Фигура, состоящая из половины диска и равнобедренного тре-

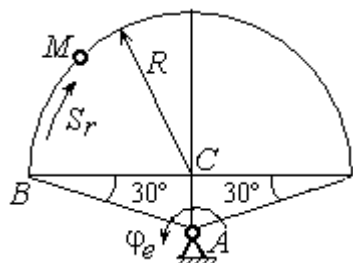


Рис. 3.6. Схема сложного движения точки

угольника (рис. 3.6), вращается вокруг оси, перпендикулярной плоскости фигуры и проходящей через вершину A треугольника. Вращательное движение задается законом изменения угла поворота фигуры $\varphi_e = 5t - 2t^2$ рад.

Положительное направление вращения отмечено на схеме дуговой стрелкой φ_e . По ободу диска от точки B движется точка M . Движение точки относительно диска задается законом изменения длины дуги окружности: $\overset{\cup}{BM} = S_r = 9\pi t^2$ см. Положительное направление движения точки M на рис. 3.6 показано дуговой стрелкой S_r . Радиус диска $R = 9$ см.

Найти абсолютную скорость и абсолютное ускорение точки M в момент времени $t_1 = 1$ с.

Решение

Вращение фигуры будет для точки M переносным движением. Относительное движение точки M – её движение по окружности обода диска.

Для определения **положения точки M** на ободу диска вычислим расстояние, которое она прошла на заданный момент времени. Длина дуги окружности, пройденной точкой за 1 с: $S_r(1) = 9\pi$ см. Положение точки M определяется **центральным углом**

$$\alpha = \frac{S_r(1)}{R} = \frac{9\pi}{9} = \pi.$$

Положение точки в момент времени $t_1 = 1$ с отмечено на рис. 3.7 точкой M_1 .

Для определения **скорости переносного движения** точки вычисляем значение производной: $\dot{\varphi}_e = 5 - 4t$. Угловая скорость вращения фигуры: $\omega_e = |\dot{\varphi}_e|$. При $t_1 = 1$ с $\dot{\varphi}_e(1) = 1$ рад/с. Положительная величина производной $\dot{\varphi}_e(1)$ показывает, что вращение фигуры в данный момент происходит в положительном направлении, что отмечено дуговой стрелкой ω_e на рис. 3.7.

В момент времени $t_1 = 1$ с точка M находится в положении M_1 . Скорость V_e переносного движения точки в момент времени $t_1 = 1$ с $V_e(1) = \omega_e(1)h_e$, где

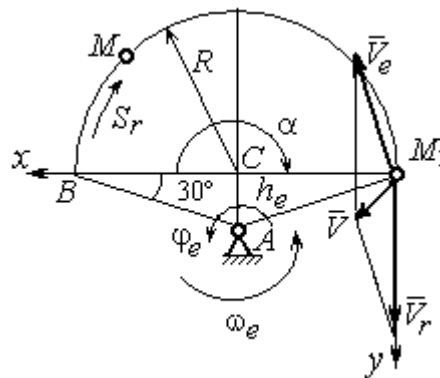


Рис. 3.7. Расчетная схема для вычисления абсолютной скорости точки при сложном движении

расстояние от точки M_1 до оси вращения фигуры $h_e = AM_1 = \frac{R}{\cos 30^\circ} = 6\sqrt{3}$ см.

Тогда $V_e(1) = 6\sqrt{3}$ см/с.

Вектор скорости переносного движения точки \vec{V}_e перпендикулярен линии AM_1 и направлен в сторону вращения фигуры (см. рис. 3.7).

Относительное движение точки задано естественным способом, как закон изменения длины дуги BM . В этом случае **скорость относительного движения** точки $V_r = |\dot{S}_r| = |18\pi t|$. При $t_1 = 1$ с $V_r(1) = |\dot{S}_r(1)| = 18\pi = 56,5$ см/с. Положительное значение производной $\dot{S}_r(1)$ указывает, что относительное движение точки в положении M_1 происходит в положительном направлении, указанном на рис. 3.7 дуговой стрелкой S_r . Вектор \vec{V}_r относительной скорости точки в положении M_1 направлен по касательной к траектории относительного движения в сторону положительного направления движения (см. рис. 3.7).

Абсолютную скорость точки находим по теореме сложения скоростей $\vec{V} = \vec{V}_e + \vec{V}_r$. Направление вектора абсолютной скорости, полученное по правилу сложения векторов, показано на рис. 3.5. Для определения величины абсолютной скорости выбираем прямоугольные оси координат M_1xy (см. рис. 3.7) и проецируем обе части векторного равенства теоремы сложения скоростей на эти оси. Получим:

$$V_x = V_e \cos 60^\circ = 3\sqrt{3} = 5,2 \text{ см/с};$$

$$V_y = -V_e \cos 30^\circ + V_r = -6\sqrt{3} \cdot \frac{\sqrt{3}}{2} + 56,5 = 29,5 \text{ см/с}.$$

Модуль абсолютной скорости: $V = \sqrt{V_x^2 + V_y^2} = \sqrt{5,2^2 + 29,5^2} = 29,95$ см/с.

Абсолютное ускорение точки определяем по теореме Кориолиса, которая при вращательном переносном движении имеет вид:

$$\vec{a} = \vec{a}_r^\tau + \vec{a}_r^n + \vec{a}_e^\tau + \vec{a}_e^n + \vec{a}_k.$$

Относительное касательное ускорение a_r^τ вычисляется по формуле: $a_r^\tau = |\ddot{S}_r|$. По условию задачи вторая производная $\ddot{S}_r = 18\pi = 56,5 \text{ см/с}^2$ – постоянная величина. Так как значение второй производной \ddot{S}_r положительно, вектор ускорения \vec{a}_r^τ направлен по касательной к траектории относительного движения в точке M_1 в сторону положительного направления относительного движения, отмеченного дуговой стрелкой S_r .

Относительное нормальное ускорение точки вычисляется по формуле

$$a_r^n = \frac{V_r^2}{R} \text{ и в момент } t_1 = 1 \text{ с равно:}$$

$$a_r^n(1) = \frac{V_r^2(1)}{R} = \frac{(18\pi)^2}{9} = 355,3 \text{ см/с}^2. \text{ Вектор}$$

ускорения \vec{a}_r^n направлен по радиусу диска к центру C (см. рис. 3.8).

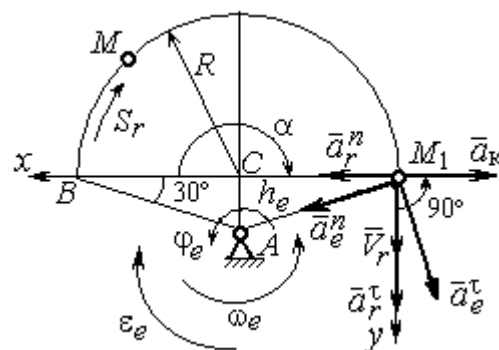


Рис. 3.8. Расчетная схема для определения абсолютного ускорения точки

Переносное касательное ускорение вычисляется по формуле: $a_e^\tau = \varepsilon_e h_e$, где угловое ускорение $\varepsilon_e = |\ddot{\phi}_e|$. Вычислим производную $\ddot{\phi}_e = -4 \text{ рад/с}^2$. Угловое ускорение $\varepsilon_e = |\ddot{\phi}_e| = 4 \text{ рад/с}^2$ постоянно и не зависит от времени.

Отрицательное значение производной $\ddot{\phi}_e < 0$ при условии, что расчетная величина угловой скорости положительна: $\dot{\phi}_e > 0$, означает, что вращательное движение замедленное и переносное угловое ускорение ε_e направлено в сторону, противоположную направлению вращения.

Вектор \vec{a}_e^τ переносного касательного ускорения точки в её положении M_1 перпендикулярен линии AM_1 и направлен противоположно вектору переносной скорости \vec{V}_e (см. рис. 3.8). Модуль переносного касательного ускорения: $a_e^\tau = a_e^\tau = \varepsilon_e h_e = 24\sqrt{3} = 41,6 \text{ см/с}^2$.

Переносное нормальное ускорение a_e^n рассчитывается по формуле: $a_e^n = \omega_e^2 h_e$ и в момент времени $t_1 = 1$ с $a_e^n(1) = \omega_e^2(1)h_e = 6\sqrt{3} = 10,4$ см/с². Вектор переносного нормального ускорения \vec{a}_e^n направлен по линии AM_1 к оси вращения (см. рис. 3.8).

По условию задачи вектор скорости относительного движения точки \vec{V}_r лежит в плоскости, перпендикулярной оси переносного вращения, то есть перпендикулярен вектору угловой скорости переносного движения $\vec{\omega}_e$. Тогда модуль ускорения Кориолиса при $t_1 = 1$ с $a_k = 2\omega_e V_r = 2 \cdot 1 \cdot 18\pi = 113,1$ см/с².

Так как вектор относительной скорости точки $\vec{V}_r \perp \vec{\omega}_e$, то по правилу Жуковского для определения направления ускорения Кориолиса достаточно повернуть вектор относительной скорости точки \vec{V}_r на 90° в сторону переносного движения вокруг оси, параллельной оси вращения и проходящей через точку M_1 (см. рис. 3.8). Для определения абсолютного ускорения спроецируем на прямоугольные оси xM_1y (см. рис. 3.8) векторное равенство $\vec{a} = \vec{a}_r^\tau + \vec{a}_r^n + \vec{a}_e^\tau + \vec{a}_e^n + \vec{a}_k$. Получим: $a_y = a_e^\tau \cos 30^\circ + a_e^n \cos 60^\circ + a_r^\tau = 97,9$ см/с², $a_x = -a_e^\tau \cos 60^\circ + a_e^n \cos 30^\circ + a_r^n - a_k = 228,4$ см/с². Модуль абсолютного ускоре-

ния: $a = \sqrt{a_x^2 + a_y^2} = 248,5$ см/с².

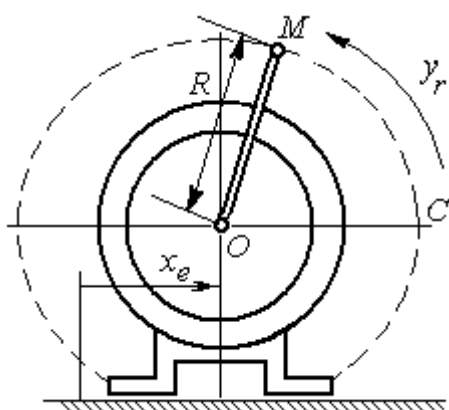


Рис. 3.9. Схема движения точки стержня, укрепленного на электромоторе

Задача 2. К вращающемуся валу электромотора прикреплен стержень OM длины $R = 6$ см. Во время работы электромотора точка M стержня из начального положения C перемещается по дуге окружности согласно уравнению $CM = y_r = \pi t^2$ см. При этом электромотор, установленный без креплений, совершает горизонтальные гармонические колебания на фундаменте по закону

$x_e = 5\sin(\pi t/3)$ см. Определить абсолютное ускорение точки M в момент времени $t_1 = 1$ с.

Решение

Точка M совершает сложное движение – относительно электродвигателя и вместе с ним. Относительным движением точки будет её движение по дуге окружности радиуса R , переносным – поступательное горизонтальное, прямолинейное движение электродвигателя.

Найдём положение точки относительно электродвигателя в заданный момент времени. Угол α , отсчитываемый стержнем OM от начального положения OC , в момент времени $t_1 = 1$ с составляет $\alpha = \frac{y_r(t_1)}{R} = \frac{\pi}{6} = 30^\circ$. Положение точки в момент времени $t_1 = 1$ с отмечено на рис. 3.10 буквой M_1 .

Относительное движение точки задано естественным способом, как закон изменения длины дуги. Относительная скорость $V_r = \dot{y}_r = 2\pi t$. В момент времени $t_1 = 1$ с $V_r = 6,28$ см/с. Вектор \vec{V}_r относительной скорости направлен перпендикулярно стержню OM_1 .

Скорость точки в переносном движении – это скорость горизонтального движения электродвигателя:

$$V_e = \dot{x}_e = \frac{5\pi}{3} \cos(\pi t/3).$$

В момент времени $t_1 = 1$ с

$$V_e = \frac{5\pi}{3} \cos 60^\circ = 2,62 \text{ см/с. Вектор } \vec{V}_e \text{ пе-}$$

реносной скорости точки M направлен параллельно линии движения электродвигателя (см. рис. 3.10).

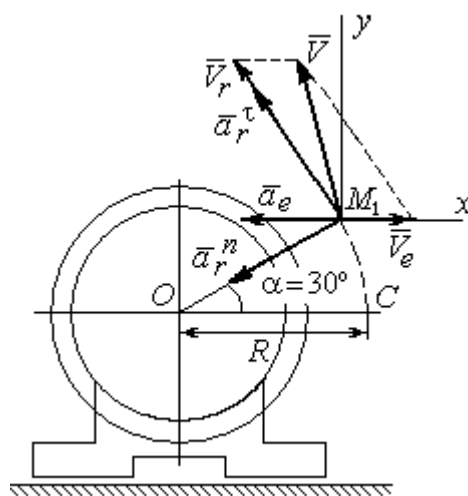


Рис. 3.10. Расчётная схема вычисления абсолютной скорости и абсолютного ускорения точки

Абсолютная скорость точки определяется на основании теоремы сложения скоростей при сложном движении: $\vec{V}_M = \vec{V}_e + \vec{V}_r$. Для того чтобы найти величину абсолютной скорости, выберем оси xM_1y , как показано на рис. 3.10, и спроецируем векторное равенство сложения скоростей на эти оси. Получим: $V_{Mx} = V_e - V_r \cos 60^\circ = -0,52$ см/с (проекция направлена в отрицательную сторону оси x), $V_{My} = V_r \cos 30^\circ = 5,44$ см/с. Модуль абсолютной скорости $V_M = \sqrt{V_{Mx}^2 + V_{My}^2} = 5,46$ см/с. Вектор абсолютной скорости направлен по диагонали параллелограмма, построенного на векторах \vec{V}_e и \vec{V}_r .

При поступательном переносном движении точки $\omega_e = 0$ и потому $a_k = 0$. Относительное ускорение точки при движении по окружности раскладывается на две составляющие $\vec{a}_r = \vec{a}_r^\tau + \vec{a}_r^n$, направленные вдоль стержня OM и перпендикулярно ему. Кроме того, при прямолинейном относительном движении $a_e^n = 0$. В результате, теорема о сложении ускорений принимает вид $\vec{a}_M = \vec{a}_r^\tau + \vec{a}_r^n + \vec{a}_e$, где модули векторов вычисляются по формулам $a_r^\tau = \dot{V}_r$, $a_r^n = \frac{V_r^2}{R}$, $a_e = a_e^\tau = \dot{V}_e = -\frac{5\pi^2}{9} \sin(\pi t/3)$ и в момент времени $t_1 = 1$ с равны $a_r^\tau = 6,28$ см/с², $a_r^n = 6,57$ см/с², $a_e = -4,75$ см/с². Направления векторов ускорений показаны на рис. 3.10. Для вычисления модуля абсолютного ускорения точки спроецируем векторное равенство сложения ускорений на оси выбранной ранее системы координат xM_1y . Получим:

$$a_{Mx} = -a_r^\tau \cos 60^\circ - a_r^n \cos 30^\circ - a_e = -4,08 \text{ см/с}^2;$$

$$a_{My} = a_r^\tau \cos 30^\circ - a_r^n \cos 60^\circ = 2,15 \text{ см/с}^2.$$

Величина абсолютного ускорения $a_M = \sqrt{a_{Mx}^2 + a_{My}^2} = 4,61$ см/с².

4. ДИНАМИКА ТОЧКИ

4.1. Дифференциальные уравнения движения точки

Движение точки под действием системы сил $\vec{F}_1, \vec{F}_2, \dots, \vec{F}_K$ в прямоугольной декартовой системе координат $Oxyz$ описывается **дифференциальными уравнениями**: $m \frac{d^2x}{dt^2} = \sum F_{kx}, m \frac{d^2y}{dt^2} = \sum F_{ky}, m \frac{d^2z}{dt^2} = \sum F_{kz}$ или, обозначая вторые производные от координат по времени двумя точками, уравнениями: $m \ddot{x} = \sum F_{kx}, m \ddot{y} = \sum F_{ky}, m \ddot{z} = \sum F_{kz}$, где m – масса точки; x, y, z – текущие координаты точки; $\ddot{x}, \ddot{y}, \ddot{z}$ – проекции вектора ускорения точки на оси координат; $\sum F_{kx}, \sum F_{ky}, \sum F_{kz}$ – алгебраические суммы проекций сил на оси координат.

Интегрирование дифференциальных уравнений производится в зависимости от их вида методами, известными из курса математики.

4.2. Задание Д1. Интегрирование дифференциальных уравнений движения точки

Две материальные точки движутся в вертикальной плоскости xOy . Точка 1 массой m_1 , получив в начальном положении A скорость V_{01} , движется вдоль гладкой оси AS , наклоненной под углом β к горизонту. Во время движения на точку 1 действуют сила тяжести и постоянная сила \vec{F}_1 , направленная вдоль оси AS . Направление вектора проекции силы на ось \vec{F}_{1S} показано на схеме.

Одновременно с точкой 1 начинает движение точка 2 массой m_2 из положения B на оси y . На точку 2 действуют сила тяжести и постоянная сила \vec{F}_2 . Направление вектора силы \vec{F}_2 определяется его разложением по единичным векторам \vec{i}, \vec{j} координатных осей x, y .

Определить величину и направление (угол α) начальной скорости V_{02} точки 2, чтобы в момент времени t_1 точки 1 и 2 встретились на оси AS в точке C . Момент времени t_1 задаётся в условиях задачи или определяется по дополнительным условиям встречи.

Варианты заданий представлены на рис. 4.1, 4.2. Исходные данные приведены в табл. 4.1.

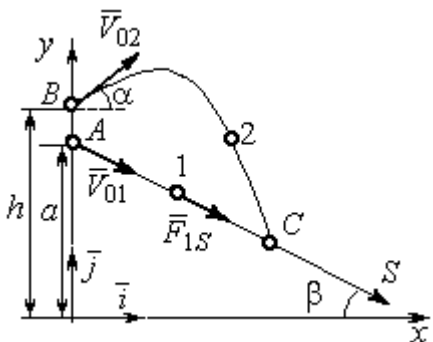
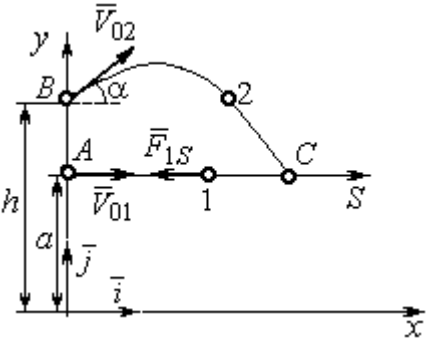
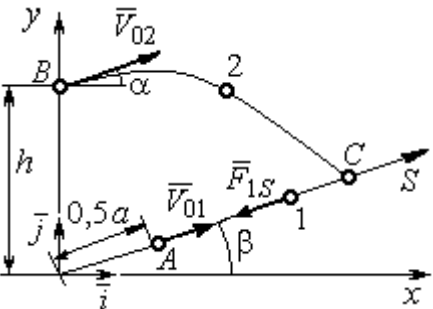
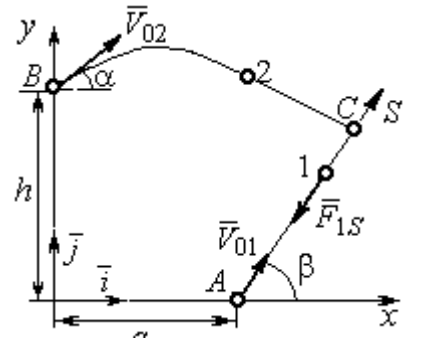
Варианты № 1, 11, 21	Варианты № 2, 12, 22
 <p data-bbox="172 1070 766 1176">Встреча в точке C в момент, когда скорость точки 1 увеличилась в 1,5 раза относительно начальной</p>	 <p data-bbox="813 1059 1444 1131">Встреча в точке C в момент, когда точка 1 максимально удалилась от места старта</p>
Варианты № 3, 13, 23	Варианты № 4, 14, 24
 <p data-bbox="172 1653 766 1758">Встреча в точке C в момент, когда скорость точки 1 уменьшилась в 2 раза относительно начальной</p>	 <p data-bbox="853 1702 1404 1780">Встреча в точке C в момент времени $t_1 = 0,5$ с</p>

Рис. 4.1. Задание Д1. Интегрирование уравнений движения точки.
Номера вариантов задания 1 – 4, 11 – 14, 21 – 24

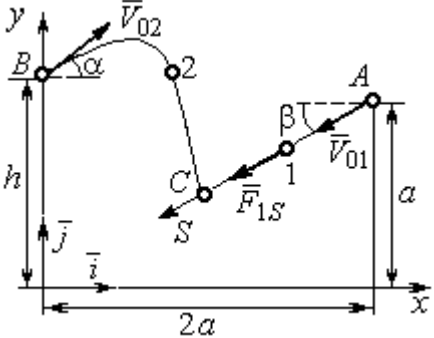
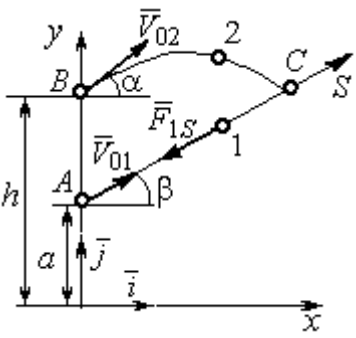
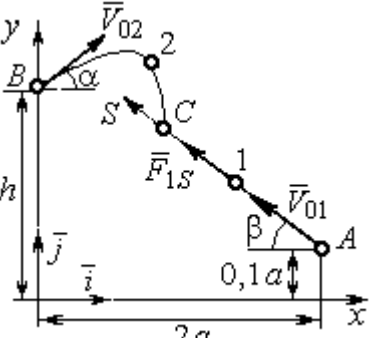
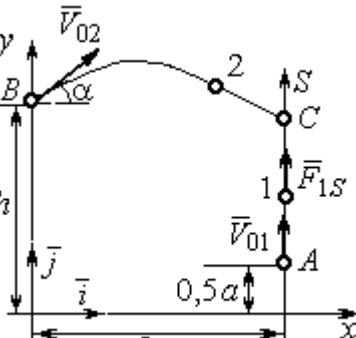
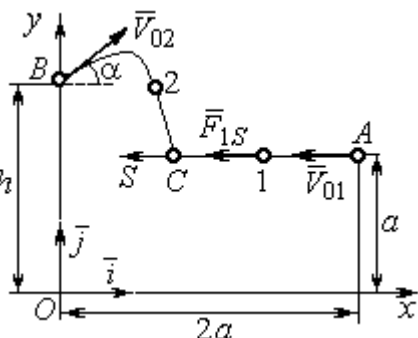
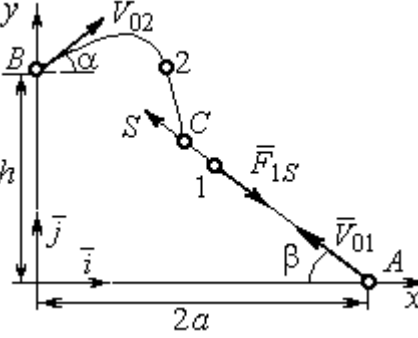
<p style="text-align: center;">Варианты № 5, 15, 25</p>  <p>Встреча в точке C в момент, когда скорость точки 1 увеличилась в 1,5 раза относительно начальной</p>	<p style="text-align: center;">Варианты № 6, 16, 26</p>  <p>Встреча в точке C, когда точка 1 максимально удалилась от места старта</p>
<p style="text-align: center;">Варианты № 7, 17, 27</p>  <p>Встреча в точке C в момент времени $t_1 = 0,4$ с</p>	<p style="text-align: center;">Варианты № 8, 18, 28</p>  <p>Встреча в точке C в момент максимального подъема точки 1</p>
<p style="text-align: center;">Варианты № 9, 19, 29</p>  <p>Встреча в точке C в момент времени $t_1 = 0,6$ с</p>	<p style="text-align: center;">Варианты № 10, 20, 30</p>  <p>Встреча в точке C в момент, когда точка 1 достигла максимальной высоты подъема</p>

Рис. 4.2. Задание Д1. Интегрирование уравнений движения точки.
Номера вариантов задания 5 – 10, 15 – 20, 25 – 30

Исходные данные задания Д1. Интегрирование уравнений движения точки

Номер варианта задания	m_1 , кг	F_{1S} , Н	V_{01} , м/с	β , град	m_2 , кг	\vec{F}_2 , Н	a , м	h , м
1	1	3	3	30	2	$7\vec{i}$	2	4
2	3	6	2	0	2	$4\vec{i}+12\vec{j}$	1,5	1
3	2	5	4	35	1,5	$10\vec{i}+4\vec{j}$	2	2,5
4	1	10	2	60	2	$4\vec{i}+8\vec{j}$	2,2	2
5	1	3	3	30	2	$5\vec{i}$	3	4,5
6	0,8	6	6	50	3	$3\vec{i}+12\vec{j}$	1,5	4
7	2	5	4,5	40	1	$10\vec{i}+2\vec{j}$	3	2,5
8	1	2	3,5	90	2	$6\vec{i}+8\vec{j}$	1,2	2
9	2	4	4	0	1	$3\vec{i}+2\vec{j}$	2	2,5
10	1	3	3	55	1,5	$4\vec{i}$	1	1,5
11	0,5	2	3	60	2	$3\vec{i}+8\vec{j}$	1,5	2,5
12	0,2	3	4	0	1	$5\vec{i}-2\vec{j}$	1	2,5
13	1	2	6	50	1,5	$6\vec{i}-4\vec{j}$	0,8	2
14	0,5	6	4	35	1	$3\vec{i}-2\vec{j}$	2,5	2
15	0,2	3	3	50	2	$2\vec{i}-2\vec{j}$	3	4
16	2	4	6	40	2	$3\vec{i}+12\vec{j}$	1	1,5
17	1	6	5	60	1,5	$5\vec{i}+4\vec{j}$	3	2,5
18	1	2	2	90	2	$4\vec{i}+4\vec{j}$	2	2
19	1	3	2	2	2	$2\vec{i}+10\vec{j}$	1	1,5
20	5	4	2	30	1	$3\vec{i}-2\vec{j}$	1,5	1,5
21	0,2	4	4	45	1	$6\vec{i}-2\vec{j}$	1	3
22	0,4	3	2	0	2	$4\vec{i}+6\vec{j}$	1,5	2,5
23	1	3	8	60	2	$4\vec{i}+2\vec{j}$	1,2	1,5
24	0,5	8	3	30	2	$6\vec{i}+7\vec{j}$	2	1,5
25	2	4	4	60	1	$2\vec{i}-2\vec{j}$	3,5	4
26	1	3	5	50	2	$4\vec{i}+6\vec{j}$	0,5	1,5
27	1,5	3	6	30	2	$4\vec{i}+4\vec{j}$	2	2,5
28	2	5	3	90	2	$6\vec{i}+7\vec{j}$	2	1,5
29	2	4	4	0	1	$5\vec{i}-2\vec{j}$	1,5	2
30	1	3	2,5	70	2	$4\vec{i}+6\vec{j}$	1	1

Пример выполнения задания Д1. Интегрирование дифференциальных уравнений движения точки

На рис. 4.3 представлена схема движения материальных точек в вертикальной плоскости xOy . Точка 1 массой $m_1 = 2$ кг, получив в начальном положении A скорость $V_{01} = 4$ м/с, движется вдоль гладкой оси AS с углом наклона $\beta = 30^\circ$. Во время движения на точку 1 действуют сила тяжести \vec{P}_1 и постоянная сила \vec{F}_1 , проекция которой на ось AS равна $F_{1S} = 4,5$ Н. Направление вектора проекции силы \vec{F}_{1S} на ось AS показано на рис. 4.3.

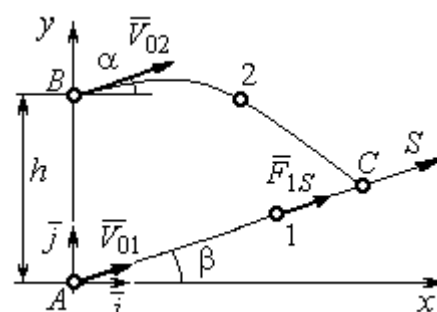


Рис. 4.3. Схема совместного движения точек

Одновременно с началом движения точки 1 из положения B на оси y высотой $h = 1$ м начинает движение точка 2 массой $m_2 = 1,2$ кг. На точку 2 действуют сила тяжести \vec{P}_2 и сила \vec{F}_2 , направление которой определяется разложением по единичным векторам \vec{i} , \vec{j} осей x , y декартовой системы координат: $\vec{F}_2 = 2,4\vec{i} + 4,5\vec{j}$, Н. Определить величину и направление (угол α) начальной скорости V_{02} точки 2, чтобы в момент времени t_1 , когда скорость точки 1 уменьшилась в 2 раза по сравнению с начальным значением, обе они встретились на оси AS в точке C .

Решение

Рассмотрим движение точки 1. В текущий момент времени на точку 1 действует сила тяжести \vec{P}_1 , нормальная реакция \vec{N}_1 наклонной оси AS и сила \vec{F}_1 , величина проекции которой на ось AS равна F_{1S} (рис. 4.4). Дифференциальное уравнение движения точки 1 $m_1\ddot{S} = F_{1S} - P_1\sin\beta$, или $m_1\frac{dV_{1S}}{dt} = 4,5 - m_1g\sin\beta$. С учетом исходных данных, полагая ускорение свободного падения $g = 9,81$ м/с², дифференциальное уравнение движения точки 1

приводится к виду: $\frac{dV_{1S}}{dt} = -2,66$. Разделим переменные, представив дифференциальное уравнение в виде $dV_{1S} = -2,66dt$. Проинтегрировав его, получим

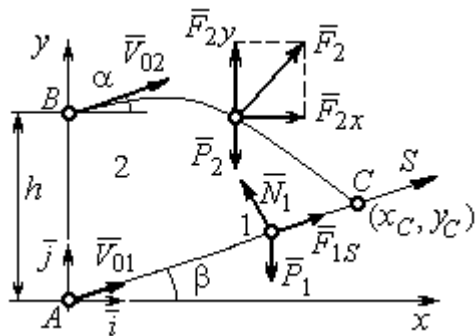


Рис. 4.4. Силы, действующие на точки 1 и 2, во время их движения

зависимость скорости точки 1 от времени: $V_{1S} = -2,66t + C_1$. Для того чтобы определить закон движения точки 1, представим скорость точки как производную от координаты $V_{1S} = \frac{dS}{dt}$. Получим дифференци-

альное уравнение $\frac{dS}{dt} = -2,66t + C_1$, проин-

тегрировав которое, найдём уравнение движения точки 1: $S = -1,33t^2 + C_1t + C_2$. Константы интегрирования C_1, C_2 находятся из начальных условий: при $t = 0, S = 0, \dot{S} = V_{1S} = V_{01} = 4$ м/с. Подставляя первое из условий в уравнение движения точки 1, получим $C_2 = 0$. Подставим начальное значение скорости в уравнение $\dot{S} = -2,66t + C_1$, выражающее зависимость скорости точки 1 от времени. Получим $C_1 = 4$. Таким образом, движение точки 1 вдоль оси AS описывается уравнением: $S = -1,33t^2 + 4t$.

По условию задачи встреча двух точек происходит в момент времени t_1 , когда скорость первой точки уменьшилась в 2 раза по сравнению с начальной:

$V_{1S}(t_1) = \frac{V_{01}}{2} = 2$ м/с. Подставляя это условие в уравнение, выражающее зависимость скорости точки 1 от времени, получим: $2 = -2,66t_1 + 4$, откуда найдём момент времени встречи $t_1 = 0,75$ с. Расстояние AC, пройденное точкой 1 до встречи, определяется как путь, пройденный этой точкой за время $t_1 = 0,75$ с, $AC = S(t_1) = -1,33 \cdot 0,75^2 + 4 \cdot 0,75 = 2,25$ м. Координаты точки встречи x_C, y_C определяются из равенств: $x_C = S(t_1)\cos 30^\circ = 1,95$ м; $y_C = S(t_1)\sin 30^\circ = 1,12$ м.

Рассмотрим движение точки 2. В текущий момент времени на нее действует сила тяжести \vec{P}_2 и сила $\vec{F}_2 = 2,4\vec{i} + 4,5\vec{j}$, проекции которой на оси координат $F_{2x} = 2,4$ Н, $F_{2y} = 4,5$ Н. Дифференциальные уравнения движения точки 2 в проекциях на оси координат x, y имеют вид:

$$m_2\ddot{x} = F_{2x} = 2,4, \quad m_2\ddot{y} = -P_2 + F_{2y} = -m_2g + 4,5,$$

или после подстановки исходных данных: $\ddot{x} = 2, \quad \ddot{y} = -6,06$.

Представим в первом уравнении проекцию ускорения точки 2 на ось x как производную от соответствующей проекции скорости $\ddot{x} = \frac{dV_{2x}}{dt}$. После разделения переменных получим дифференциальное уравнение $dV_{2x} = 2dt$. Проинтегрируем его и найдем зависимость горизонтальной составляющей скорости точки 2 от времени: $V_{2x} = 2t + C_3$. Заменяем в этом уравнении проекцию скорости точки на ось x на производную от координаты $V_{2x} = \frac{dx}{dt}$. После интегрирования получим уравнение, описывающее движение точки 2 вдоль оси x , $x = t^2 + C_3t + C_4$. Для того чтобы найти постоянные C_3 и C_4 , воспользуемся граничными условиями движения точки 2 – известной начальной координатой движения точки и вычисленной координатой точки встречи, то есть при $t = 0$, $x = 0$, а при $t_1 = 0,75$ с $x(t_1) = x_C = 1,95$ м. Подставляя граничные условия в уравнение движения точки 2, получим $C_4 = 0$, $C_3 = 1,85$. Таким образом, уравнение движения точки 2 вдоль оси x : $x = t^2 + 1,85t$.

Закон движения точки 2 вдоль оси y находим путем интегрирования второго дифференциального уравнения. Его представим в виде: $\frac{dV_{2y}}{dt} = -6,06$. После разделения переменных и первого интегрирования получим зависимость проекции скорости точки 2 на ось y от времени: $V_{2y} = -6,06t + C_5$. Заменяя проекцию скорости точки 2 на ось y производной от координаты $V_{2y} = \frac{dy}{dt}$, вто-

рично проинтегрируем. В результате движение точки 2 вдоль оси y описывается уравнением: $y = -3,03t^2 + C_5t + C_6$. Для определения констант C_5 и C_6 используем граничные условия: при $t = 0$ $y(0) = h = 1$ м, а при $t_1 = 0,75$ с $y(t_1) = y_C = 1,12$ м. Получим $C_6 = 1$, $C_5 = 2,43$. Таким образом, точка 2 движется вдоль оси y по закону: $y = -3,03t^2 + 2,43t + 1$.

Проекции скорости точки 2 на оси координат как функции времени имеют вид: $V_{2x}(t) = \dot{x} = 2t + 1,85$, $V_{2y}(t) = \dot{y} = -6,06t + 2,43$. Значения проекций при $t = 0$: $V_{02x} = V_{2x}(0) = 1,85$ м/с, $V_{02y} = V_{2y}(0) = 2,43$ м/с. Величина начальной скорости: $V_{02} = \sqrt{V_{02x}^2 + V_{02y}^2} = 3,05$ м/с.

Угол наклона вектора скорости в начальный момент определяется из равенства: $\operatorname{tg}\alpha = \frac{V_{02y}}{V_{02x}} = \frac{2,43}{1,85} = 1,31$. Откуда $\alpha = 52,64^\circ$.

4.3. Колебания материальной точки

Силы, возникающие при отклонении материальной точки от положения равновесия и направленные так, чтобы вернуть точку в это положение, называются **восстанавливающими**. Восстанавливающие силы, линейно зависящие от расстояния от точки до положения её равновесия, называются **линейными восстанавливающими силами**. Так, сила упругости пружины $F = c\Delta\ell$, где c – коэффициент жесткости (или просто жёсткость) пружины; $\Delta\ell$ – удлинение пружины, является линейной восстанавливающей силой.

Дифференциальное уравнение движения материальной точки массой m вдоль оси Ox под действием линейной восстанавливающей силы, представляет собой уравнение гармонических колебаний и имеет вид:

$$m\ddot{x} + cx = 0, \text{ или } \ddot{x} + \omega^2x = 0,$$

где x – отклонение точки от положения равновесия, куда поместили начало

координат; ω – угловая частота колебаний, $\omega^2 = \frac{c}{m}$. Единица измерения угловой частоты – рад/с.

Решение дифференциального уравнения свободных колебаний представляется суммой $x = C_1 \cos \omega t + C_2 \sin \omega t$, где постоянные интегрирования C_1 и C_2 находятся из начальных условий. **Амплитуда свободных колебаний**

$A = \sqrt{C_1^2 + C_2^2}$. Промежуток времени, в течение которого точка совершает одно полное колебание, называется **периодом колебаний**: $T = \frac{2\pi}{\omega}$. Величина, об-

ратная периоду $\nu = \frac{1}{T}$ определяет число полных колебаний точки за 1 с и называется **частотой колебаний**. Частота колебаний измеряется в герцах (Гц). Частота, равная 1 Гц, соответствует одному полному колебанию в секунду. Угловая частота связана с частотой колебаний соотношением $\omega = 2\pi\nu$.

Если на материальную точку кроме восстанавливающей силы действует сила сопротивления движению, пропорциональная скорости точки, $\vec{R} = -\mu\vec{V}$, где μ – коэффициент сопротивления, то дифференциальное уравнение движения точки с сопротивлением относительно положения равновесия имеет вид

$$m\ddot{x} + \mu\dot{x} + cx = 0, \text{ или } \ddot{x} + 2n\dot{x} + \omega^2 x = 0, \text{ где } n - \text{коэффициент затухания, } n = \frac{\mu}{2m};$$

ω – угловая частота собственных колебаний точки без учёта сопротивления, $\omega^2 = \frac{c}{m}$.

При $n < \omega$ движение точки представляет затухающие колебания. Общее решение дифференциального уравнения колебаний с сопротивлением $x = e^{-nt}(C_1 \cos \omega_1 t + C_2 \sin \omega_1 t) = Ae^{-nt} \sin(\omega_1 t + \alpha)$, где C_1 и C_2 – постоянные интегрирования; ω_1 – угловая частота затухающих колебаний, $\omega_1 = \sqrt{\omega^2 - n^2}$;

$A_1 = Ae^{-nt}$ – амплитуда затухающих колебаний, $A = \sqrt{C_1^2 + C_2^2}$; α – начальная фаза колебаний, $\operatorname{tg}\alpha = \frac{C_1}{C_2}$.

При $n > \omega$ движение точки аperiodическое, затухающее. Общее решение дифференциального уравнения движения точки с таким сопротивлением имеет вид $x = e^{-nt}(C_1e^{\omega_2 t} + C_2e^{-\omega_2 t})$, где $\omega_2 = \sqrt{n^2 - \omega^2}$.

При $n = \omega$ движение точки происходит согласно уравнению $x = e^{-nt}(C_1t + C_2)$.

Если кроме восстанавливающей силы на материальную точку действует переменная возмущающая сила, колебания точки называются **вынужденными**.

При действии гармонической возмущающей силы $F = H\sin pt$, где H , p – амплитуда и угловая частота колебаний возмущающей силы, дифференциальное уравнение вынужденных колебаний материальной точки относительно положения равновесия и при отсутствии сил сопротивления имеет вид

$$m\ddot{x} + cx = H\sin pt, \text{ или } \ddot{x} + \omega^2 x = h\sin pt,$$

где ω – угловая частота собственных гармонических колебаний, $\omega^2 = \frac{c}{m}$; h –

относительная амплитуда возмущающей силы, $h = \frac{H}{m}$.

Общее решение неоднородного дифференциального уравнения вынужденных колебаний представляется как сумма общего решения однородного уравнения и частного решения неоднородного.

При отсутствии резонанса, когда частота собственных колебаний не совпадает с частотой возмущающей силы $p \neq \omega$, решение имеет вид:

$$x = C_1 \cos \omega t + C_2 \sin \omega t + \frac{h}{\omega^2 - p^2} \sin pt, \text{ а в случае резонанса, когда } p = \omega, \text{ – вид:}$$

$$x = C_1 \cos \omega t + C_2 \sin \omega t - \frac{ht}{2p} \cos pt. \text{ Значения произвольных постоянных } C_1 \text{ и } C_2$$

определяются из общего решения неоднородного уравнения с учетом начальных условий движения. Амплитуда собственных колебаний груза $A_{\text{соб}} = \sqrt{C_1^2 + C_2^2}$. Амплитуда вынужденных колебаний при отсутствии резонанса $A_{\text{вын}} = \frac{h}{\omega^2 - p^2}$. При резонансе амплитуда вынужденных колебаний растет как линейная функция времени $A_{\text{вын}} = \frac{ht}{2p}$.

Если возмущающее воздействие заключается в **принудительном гармоническом колебании точки подвеса пружины**, например, по закону $S = a \sin pt$, где a , p – амплитуда и угловая частота колебаний точки подвеса пружины, дифференциальное уравнение вынужденных колебаний материальной точки относительно положения равновесия при отсутствии сил сопротивления имеет вид $\ddot{x} + \omega^2 x = h \sin pt$, где ω – угловая частота собственных гармонических колебаний, $\omega^2 = \frac{c}{m}$; h – относительная амплитуда возмущающего ко-

лебания, $h = \frac{ca}{m}$. Общее решение неоднородного дифференциального уравнения вынужденных колебаний при принудительном гармоническом колебании точки подвеса пружины может быть получено аналогично случаю возмущения гармонической силой.

Система пружин заменяется одной с эквивалентной жесткостью. Так, колебания груза на двух параллельных пружинах с коэффициентами жесткости c_1 и c_2 (рис. 4.5, *a*) можно рассматривать как колебания груза на одной пружине эквивалент-

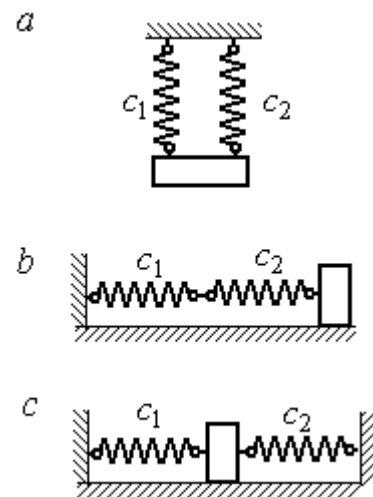


Рис. 4.5. Способы крепления груза на двух пружинах:
a – две параллельные пружины;
b – последовательно соединённые пружины; *c* – крепление груза между пружинами

ной жесткости $c_{\text{экв}} = c_1 + c_2$, где $c_{\text{экв}}$ – коэффициент жесткости эквивалентной пружины. При последовательном соединении пружин (рис. 4.5, *b*) коэффициент жесткости эквивалентной пружины $c_{\text{экв}} = \frac{c_1 c_2}{c_1 + c_2}$. Если груз расположен между двумя пружинами (рис. 4.5, *c*), тогда $c_{\text{экв}} = c_1 + c_2$. Коэффициент жесткости эквивалентной пружины равен сумме коэффициентов жесткости пружин.

4.4. Задание Д2. Исследование колебаний точки

Задание Д2 на исследование колебаний точки включает две задачи.

Задача 1. Исследование гармонических колебаний точки.

Найти уравнение движения груза массой m_1 (или одновременно двух грузов массой m_1 и m_2) на пружине жесткостью c_1 (или на двух пружинах жесткостью c_1 и c_2). Расположение грузов на пружине и описание условий, при которых начались колебания, приведено на схемах. Определить амплитуду и частоту колебаний.

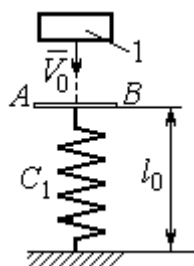
Задача 2. Исследование вынужденных колебаний точки.

Груз движется на пружинах, расположенных вертикально или горизонтально. При движении груза по горизонтальной поверхности трение не учитывается. Жёсткость пружин c_1 и c_2 . Направление возмущающего усилия $F = F(t)$, приложенного к грузу, или возмущающего движения точки крепления пружин $S = S(t)$, а также описание условий начала колебаний приведено на схемах. В задачах, где на схемах присутствует амортизатор, создающий сопротивление движению груза, сила сопротивления пропорциональна скорости движения груза и находится по формуле: $\vec{R} = -\mu \vec{V}$ Н, где μ – коэффициент сопротивления; V – скорость груза. Определить уравнение колебаний груза, амплитуды собственных и вынужденных колебаний.

Варианты заданий даны на рис. 4.6 – 4.9. Исходные данные в табл. 4.2.

Варианты № 1, 11, 21

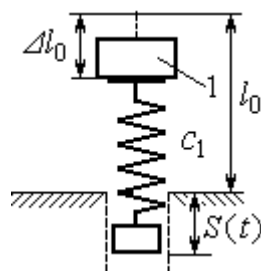
Задача 1



Невесомая пластина AB укреплена на нерастянутой пружине. Груз 1, получив начальную скорость V_0 , падает вертикально вниз. Через 1 с после начала падения груз достигает пластины и продолжает движение вместе с ней

пластины и продолжает движение вместе с ней

Задача 2

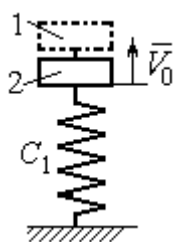


К верхнему концу пружины, сжатой на величину Δl_0 , прикрепляют груз 1 и отпускают без начальной скорости. Одновременно нижний конец пружины

начинает двигаться по закону $S = S(t)$

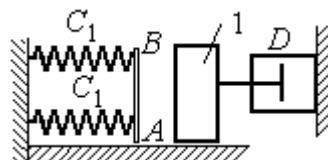
Варианты № 2, 12, 22

Задача 1



В положении статического равновесия двух грузов (1 и 2), установленных на пружине, груз 1 убрали, а грузу 2 сообщили скорость V_0 , направленную вверх

Задача 2

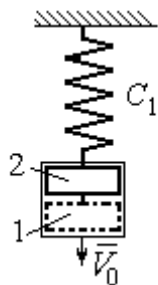


Груз 1 движется по гладкой горизонтальной поверхности с

начальной скоростью V_0 . Через 1 с груз упирается в площадку AB , укрепленную на недеформированных пружинах, соединённых параллельно, и продолжает движение вместе с ней. Во время движения (до упора в площадку AB и вместе с ней) груз испытывает сопротивление, создаваемое демпфером D

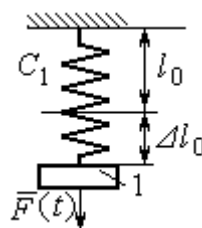
Варианты № 3, 13, 23

Задача 1



В положении статического равновесия груза 2, укрепленного на пружине, к нему присоединили груз 1 и оба груза толкнули вниз со скоростью V_0

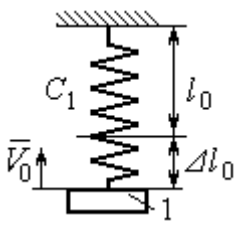
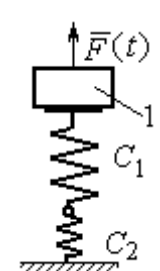
Задача 2

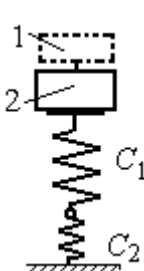
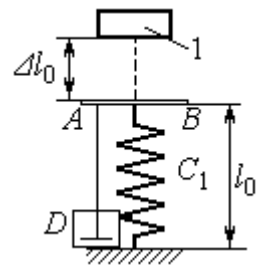


Недеформированную пружину оттянули вниз на расстояние Δl_0 , подцепили груз 1 и отпустили без начальной скорости. Одновременно на груз стала действовать

возмущающая сила $\vec{F}(t)$

Рис. 4.6. Задание Д2. Исследование колебаний точки.
Варианты задания 1 – 3, 11 – 13, 21 – 23

Варианты № 4, 14, 24	
<p style="text-align: center;">Задача 1</p>  <p>К недеформированной пружине подцепили груз 1, оттянули его вниз на расстояние Δl_0 и сообщили скорость V_0, направленную вверх</p>	<p style="text-align: center;">Задача 2</p>  <p>Грузу 1, укрепленному на двух последовательно соединённых пружинах в положении статического равновесия, сообщили начальную скорость V_0, направленную вниз. Одновременно на груз стала действовать возмущающая сила $\vec{F}(t)$</p>

Варианты № 5, 15, 25	
<p style="text-align: center;">Задача 1</p>  <p>В положении статического равновесия грузов 1 и 2, укрепленных на двух вертикальных последовательно соединённых пружинах, убрали груз 1, а груз 2 отпустили без начальной скорости</p>	<p style="text-align: center;">Задача 2</p>  <p>Груз 1 падает с высоты Δl_0 на площадку AB, установленную на недеформированной пружине, и продолжает движение вместе с ней. Демпфер D создаёт сопротивление движению груза на пружине</p>

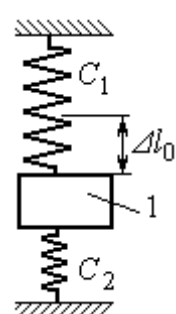
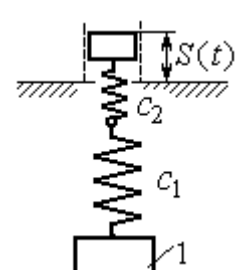
Варианты № 6, 16, 26	
<p style="text-align: center;">Задача 1</p>  <p>Груз 1 поместили между двумя недеформированными пружинами, затем оттянули вниз на расстояние Δl_0 и отпустили без начальной скорости</p>	<p style="text-align: center;">Задача 2</p>  <p>К недеформированным пружинам, соединённым последовательно, подцепили груз 1 и толкнули его вниз со скоростью V_0. Одновременно верхний конец пружины начинает двигаться по закону $S = S(t)$</p>

Рис. 4.7. Задание Д2. Исследование колебаний точки.
Варианты задания 4 – 6, 14 – 16, 24 – 26

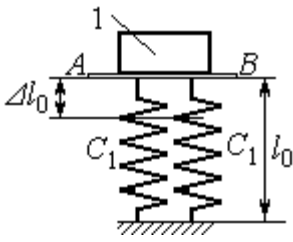
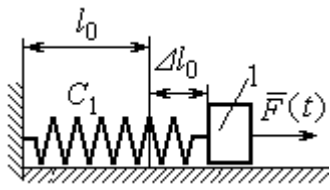
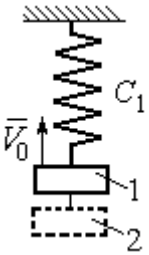
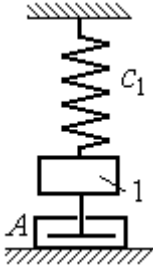
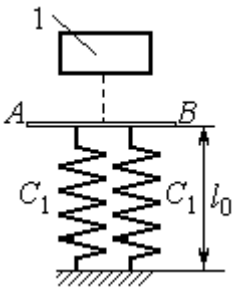
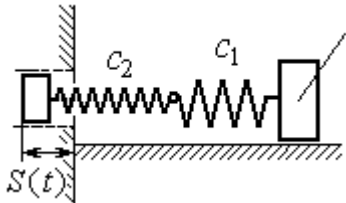
Варианты № 7, 17, 27	
<p style="text-align: center;">Задача 1</p>  <p>К недеформированным пружинам приложили груз 1, переместили его вниз на величину Δl_0 и сообщили скорость V_0, направленную вниз</p>	<p style="text-align: center;">Задача 2</p>  <p>К нерастянутой пружине, расположенной на горизонтальной гладкой поверхности, подцепили груз 1, оттянули его на расстояние Δl_0 и отпустили. Одновременно на груз стала действовать горизонтальная возмущающая сила $\vec{F}(t)$</p>
Варианты № 8, 18, 28	
<p style="text-align: center;">Задача 1</p>  <p>Грузы 1 и 2 находятся на пружине в положении статического равновесия. Груз 2 удаляют, а грузу 1 сообщают скорость V_0, направленную вверх</p>	<p style="text-align: center;">Задача 2</p>  <p>В положении статического равновесия груза 1 ему сообщили скорость V_0, направленную вниз. Демпфер A создаёт сопротивление движению груза</p>
Варианты № 9, 19, 29	
<p style="text-align: center;">Задача 1</p>  <p>Груз 1 без начальной скорости падает вниз. Пройдя путь 1 м, груз достигает невесомой пластины AB, укрепленной на недеформированных, параллельно соединённых пружинах, и дальше движется вместе с ней</p>	<p style="text-align: center;">Задача 2</p>  <p>К двум горизонтальным пружинам, соединённым последовательно, в положении их нерастянутого состояния прицепили груз 1 и сообщили ему горизонтальную скорость V_0, направленную в сторону сжатия пружин. Одновременно левый конец пружинной системы начинает двигаться по закону $S = S(t)$</p>

Рис. 4.8. Задание Д2. Исследование колебаний точки.
Варианты задания 7 – 9, 17 – 19, 27 – 29

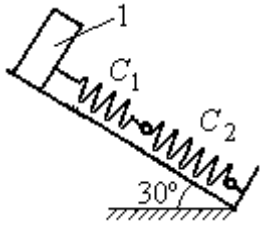
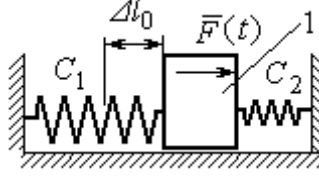
Варианты № 10, 20, 30	
<p>Задача 1</p>  <p>В положении статического равновесия груза 1, укрепленного на двух последовательно соединенных пружинах, сообщили скорость V_0, направленную вниз по наклонной плоскости</p>	<p>Задача 2</p>  <p>Между двумя горизонтальными недеформированными пружинами на гладкую поверхность поместили груз 1, оттянули его влево на расстояние Δl_0 и отпустили без начальной скорости. Одновременно на груз стала действовать возмущающая сила $\vec{F}(t)$</p>

Рис. 4.9. Задание Д2. Исследование колебаний точки.
Варианты задания 10, 20, 30

Таблица 4.2

Исходные данные задания Д2. Исследование колебаний точки

Номер варианта задания	Номер задачи	m_1 , кг	m_2 , кг	V_0 , м/с	c_1 , Н/м	c_2 , Н/м	Δl_0 , м	μ , Н·с/м	$F(t)$, Н	$S(t)$, м
1	1	2,5	—	2,0	200	—	—	—	—	—
	2	2,0	—	—	210	—	0,1	—	—	$0,02\sin 12t$
2	1	1,5	2,0	4	250	—	—	—	—	—
	2	2,0	—	4	220	—	—	1,0	—	—
3	1	2,0	1,5	3	250	—	—	—	—	—
	2	1,2	—	—	200	—	0,14	—	$12\sin 5t$	—
4	1	2,0	—	3	180	—	0,1	—	—	—
	2	1,5	—	2	150	120	—	—	$8\sin 12t$	—
5	1	1,0	2,0	—	120	100	—	—	—	—
	2	1,0	—	—	50	—	0,5	18	—	—
6	1	1,2	—	—	120	180	0,12	—	—	—
	2	1,4	—	2,4	120	180	—	—	—	$0,03\sin 14t$
7	1	1,6	—	3,2	140	—	0,15	—	—	—
	2	1,5	—	—	120	—	0,12	—	$12\sin 6t$	—
8	1	1,0	2,0	3,0	150	—	—	—	—	—
	2	2,0	—	3,5	120	—	—	15	—	—

Продолжение табл. 4.2

Номер варианта задания	Номер задачи	m_1 , кг	m_2 , кг	V_0 , м/с	c_1 , Н/м	c_2 , Н/м	$\Delta\ell_0$, м	μ , Н·с/м	$F(t)$, Н	$S(t)$, м
9	1	1,5	—	—	100	—	—	—	—	—
	2	1,4	—	2,0	100	110	—	—	—	$0,015\sin 8t$
10	1	2,5	—	2,5	110	100	—	—	—	—
	2	2,0	—	—	110	52	0,08	—	$5\sin 9t$	—
11	1	2,0	—	4,0	300	—	—	—	—	—
	2	1,0	—	—	200	—	0,12	—	—	$0,01\sin 4t$
12	1	1,8	2,4	4	220	—	—	—	—	—
	2	1,0	—	5	240	—	—	0,6	—	—
13	1	1,5	1,5	2	200	—	—	—	—	—
	2	1,8	—	—	180	—	0,08	—	$10\sin 10t$	—
14	1	2,0	—	2	200	—	0,12	—	—	—
	2	2,0	—	2	150	120	—	—	$10\sin 8t$	—
15	1	1,5	2,0	—	120	250	—	—	—	—
	2	1,5	—	—	120	—	0,4	4	—	—
16	1	2,0	—	—	150	75	0,1	—	—	—
	2	2,0	—	2,5	150	75	—	—	—	$0,01\sin 5t$
17	1	1,5	—	2,1	160	—	0,11	—	—	—
	2	1,8	—	—	150	—	0,1	—	$8\sin 12t$	—
18	1	2,0	1,0	2,5	80	—	—	—	—	—
	2	1,5	—	2,5	50	—	—	21	—	—
19	1	1,6	—	—	120	—	—	—	—	—
	2	1,2	—	2,0	85	120	—	—	—	$0,015\sin 7t$
20	1	2,0	—	2,0	90	100	—	—	—	—
	2	2,5	—	—	100	90	0,12	—	$6\sin 10t$	—
21	1	2,0	—	1,6	220	—	—	—	—	—
	2	2,5	—	—	250	—	0,14	—	—	$0,01\sin 10t$
22	1	2,2	1,5	3	180	—	—	—	—	—
	2	1,5	—	4	280	—	—	0,8	—	—
23	1	2,2	1,2	2	220	—	—	—	—	—
	2	1,6	—	—	200	—	0,12	—	$5\sin 7t$	—

Номер варианта задания	Номер задачи	m_1 , кг	m_2 , кг	V_0 , м/с	c_1 , Н/м	c_2 , Н/м	$\Delta\ell_0$, м	μ , Н·с/м	$F(t)$, Н	$S(t)$, м
24	1	1,6	–	2,4	160	–	0,13	–	–	–
	2	1,0	–	3	150	300	–	–	$6\sin 10t$	–
25	1	0,8	1,2	–	120	80	–	–	–	–
	2	0,8	–	–	180	–	0,4	12	–	–
26	1	1,4	–	–	100	120	0,15	–	–	–
	2	1,8	–	2,2	150	120	–	–	–	$0,015\sin 8t$
27	1	2	–	4,0	150	–	0,12	–	–	–
	2	2	–	–	162	–	0,13	–	$5\sin 9t$	–
28	1	1,5	2,0	2,0	140	–	–	–	–	–
	2	1,5	–	3,1	180	–	–	12	–	–
29	1	1,0	–	–	140	–	–	–	–	–
	2	2,0	–	2,4	75	150	–	–	–	$0,08\sin 5t$
30	1	1,6	–	3	75	150	–	–	–	–
	2	1,5	–	3	80	70	0,15	–	$8\sin 10t$	–

Пример выполнения задания Д2. Исследование колебаний точки

Задача 1. Груз 1 весом $P = 20$ Н, лежащий на гладкой наклонной плоскости,

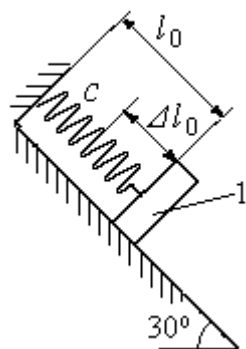


Рис. 4.10. Схема крепления груза и условия начала колебаний

прикреплён к недеформированной пружине, расположенной параллельно плоскости (рис. 4.10). Угол наклона плоскости к горизонту 30° , коэффициент жесткости пружины $c = 400$ Н/м. В начальный момент груз переместили вверх по наклонной плоскости (сжали пружину) на расстояние $\Delta\ell_0 = 0,1$ м относительно нерастянутой пружины и отпустили без начальной скорости.

Определить уравнение колебаний груза 1, а также частоту и амплитуду колебаний.

Решение

Расчетная схема колебаний груза 1 показана на рис. 4.11. Направим ось Ox , вдоль которой происходят колебания груза, вниз вдоль наклонной плоскости. Начало отсчёта координаты x выберем в положении статического равновесия груза (см. рис. 4.11). В произвольном положении груза, обозначенном координатой x , к нему приложены три силы: сила тяжести \vec{P} , реакция опоры наклонной плоскости \vec{N} и сила упругости пружины $\vec{F}_{\text{упр}}$. Проекция силы упругости пружины на ось Ox : $F_{\text{упр},x} = -c\Delta\ell$, где $\Delta\ell$ – удлинение пружины относительно её нерастянутого положения, включающее её растяжение x относительно выбранного начала координат и растяжение $\lambda_{\text{ст}}$ при статическом равновесии груза на наклонной плоскости.

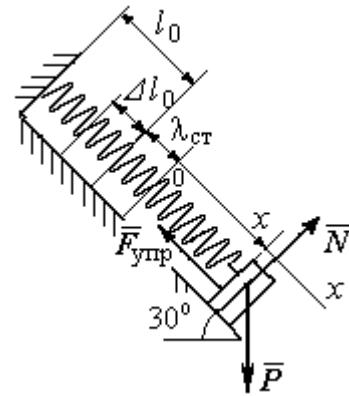


Рис. 4.11. Расчётная схема колебаний груза

С учетом выражения силы упругости получим дифференциальное уравнение движения груза в проекции на ось Ox :

$$m\ddot{x} = P\sin 30^\circ - c(x + \lambda_{\text{ст}}).$$

В положении статического равновесия сила упругости уравновешивается силой, равной проекции силы тяжести на ось x : $P\sin 30^\circ - c\lambda_{\text{ст}} = 0$. Подставляя это выражение условия статического равновесия груза в уравнение движения, получим дифференциальное уравнение колебаний груза:

$$m\ddot{x} = -cx, \text{ или } \ddot{x} + \omega^2 x = 0,$$

где ω – угловая частота колебаний; $\omega = \sqrt{\frac{c}{m}} = 14,01 \text{ рад/с}$.

Общее решение уравнения колебаний $x = C_1 \cos \omega t + C_2 \sin \omega t$.

Для определения произвольных постоянных C_1 и C_2 вычислим координату x_0 начального положения груза на оси Ox .

Растяжение пружины в положении статического равновесия

$$\lambda_{\text{ст}} = \frac{P \sin 30^\circ}{c} = 0,025 \text{ м.}$$

Координата начального положения груза определяется величиной сжатия пружины и, поскольку начало отсчёта координаты x выбрано в положении статического равновесия груза, равна (со знаком!): $x_0 = -(\Delta \ell_0 + \lambda_{\text{ст}}) = -0,125 \text{ м}$ (см. рис. 4.11).

Подставляя значение координаты начального положения груза в общее решение уравнения колебаний при $t = 0$, получим $C_1 = -0,125 \text{ м}$. Для определения второй константы вычислим скорость груза в произвольный момент времени: $\dot{x} = -C_1 \omega \sin \omega t + C_2 \omega \cos \omega t$. Подставим сюда начальное значение скорости груза при $t = 0$ $\dot{x} = V_0 = 0$, получим $C_2 = 0$. Окончательно уравнение движения груза 1 относительно положения статического растяжения пружины:

$$x(t) = -0,125 \cos 14,01t \text{ м.}$$

Амплитуда колебаний груза $A = 0,125 \text{ м}$.

Задача 2. Груз 1 весом $P = 20 \text{ Н}$ подвешен на недеформированной вертикальной пружине (рис. 4.12). Жесткость пружины $c = 800 \text{ Н/м}$. В начальный

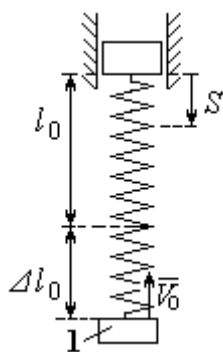


Рис. 4.12. Схема крепления груза и условия начала колебаний

момент груз был оттянут вниз в положение, при котором пружина растянулась на расстояние $\Delta \ell_0 = 0,1 \text{ м}$, и в этом положении ему сообщена начальная скорость $V_0 = 2 \text{ м/с}$, направленная вверх.

Одновременно с началом движения груза верхний конец пружины стал совершать гармонические колебания по закону

$$S = a \sin 10t, \text{ где } a = 0,02 \text{ м.}$$

Определить уравнение колебаний груза 1, а также частоту и амплитуду собственных колебаний.

Решение

Расчетная схема колебаний груза 1 показана на рис. 4.13. Направим ось Ox , вдоль которой происходят колебания груза, вертикально вниз. Начало отсчёта координаты x выберем в положении статического равновесия груза (см. рис. 4.13, c, d). В произвольном положении груза, обозначенном координатой x ,

к нему приложены две силы: сила тяжести \vec{P} и сила упругости пружины $\vec{F}_{\text{упр}}$.

Проекция силы упругости пружины на ось Ox

$$F_{\text{упр}x} = -c\Delta\ell = -c(x + \lambda_{\text{ст}} - S),$$

где $\Delta\ell$ – удлинение пружины, включающее её растяжение x относительно начала координат, растяжение $\lambda_{\text{ст}}$ при статическом равновесии груза и уменьшение растяжения при смещении верхнего конца, $\Delta\ell = (x + \lambda_{\text{ст}} - S)$.

С учетом выражения силы упругости получим дифференциальное уравнение движения груза в проекции на ось Ox :

$$m\ddot{x} = P - c(x + \lambda_{\text{ст}} - S).$$

В положении статического равновесия выполняется условие равенства сил: $P - c\lambda_{\text{ст}} = 0$.

После подстановки его в уравнение движения груза получаем дифференциальное уравнение вынужденных колебаний:

$$m\ddot{x} = -cx + cS, \text{ или } \ddot{x} + \omega^2 x = h \sin pt,$$

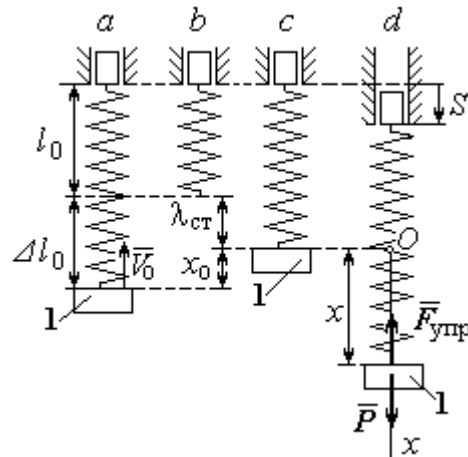


Рис. 4.13. Расчётная схема вынужденных колебаний груза: a – положение груза на начало колебаний; b – недеформированная пружина; c – статическое растяжение пружины под действием веса груза; d – положение груза в произвольный момент времени и перемещение точки подвеса пружины

где ω – угловая частота собственных колебаний, $\omega = \sqrt{\frac{c}{m}}$, $\omega = 19,81$ рад/с;

h – относительная амплитуда вынужденных колебаний, $h = \frac{ca}{m} = 7,85$ м/с²;

p – угловая частота вынужденных колебаний, $p = 10$ рад/с.

При отсутствии резонанса (здесь $\omega \neq p$) общее решение уравнения вынужденных колебаний имеет вид $x = C_1 \cos \omega t + C_2 \sin \omega t + \frac{h}{\omega^2 - p^2} \sin pt$.

Для определения произвольных постоянных C_1 и C_2 вычислим координату x_0 начального положения груза на оси Ox . Координата начального положения груза (см. рис. 4.13, б) $x_0 = \Delta \ell_0 - \lambda_{\text{ст}}$. Растяжение пружины в положении статического равновесия $\lambda_{\text{ст}} = \frac{P}{c} = 0,02$ м, тогда $x_0 = 0,08$ м. Подставляя значение координаты начального положения груза в общее решение уравнения вынужденных колебаний при $t = 0$, получим: $C_1 = x_0 = 0,08$ м.

Для определения второй константы вычислим скорость груза в произвольный момент времени: $\dot{x} = -C_1 \omega \sin \omega t + C_2 \omega \cos \omega t + \frac{hp}{\omega^2 - p^2} \cos pt$. Проекция скорости груза в начальный момент на ось Ox $V_{0x} = -V_0$. Подставив начальное значение скорости груза при $t = 0$ $\dot{x} = V_{0x} = -V_0$, получим:

$C_2 = -\frac{V_0}{\omega} - \frac{hp}{\omega(\omega^2 - p^2)} = -0,11$ м. Окончательно уравнение движения груза 1

относительно положения статического равновесия, м.

$$x(t) = 0,08 \cos 19,82t - 0,11 \sin 19,82t - 0,03 \sin 10t.$$

Амплитуда вынужденных колебаний $A_{\text{вын}} = \frac{h}{\omega^2 - p^2} = 0,03$ м. Амплиту-

да собственных колебаний груза $A_{\text{соб}} = \sqrt{C_1^2 + C_2^2} = 0,14$ м.

4.5. Теорема об изменении кинетической энергии точки

Работой $A(\vec{F})$ силы \vec{F} , постоянной по модулю и направлению, на конечном прямолинейном перемещении S_1 точки приложения силы называется величина $A(\vec{F}) = FS_1 \cos \alpha$. Если угол α острый, работа силы положительна. Если угол α тупой, – отрицательна. При $\alpha = 90^\circ$ сила перпендикулярна перемещению точки и работа силы равна нулю.

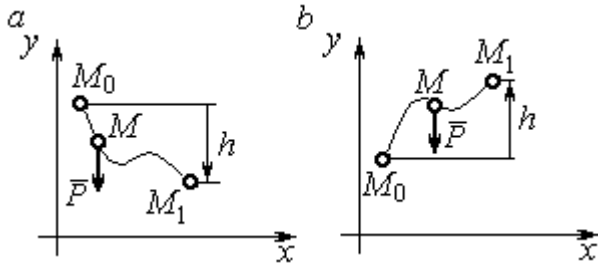


Рис. 4.14. Схема для вычисления работы силы тяжести:
 а – перемещение точки сверху вниз;
 б – перемещение точки снизу вверх

Работа силы тяжести материальной точки (вертикальной силы) при перемещении точки из положения M_0 в положение M_1 равна произведению модуля силы тяжести на вертикальное перемещение точки

$$A_{(M_0M_1)} = \pm Ph, \text{ где } P \text{ – величина си-}$$

лы тяжести точки; h – величина вертикального перемещения точки (рис. 4.14). Работа силы тяжести положительная, если начальная точка движения выше конечной, и отрицательная, – если ниже.

Работа силы упругости пружины на прямолинейном перемещении вдоль линии действия силы из положения недеформированной пружины на расстояние h определяется формулой $A(F_{\text{упр}}) = -\frac{ch^2}{2}$, где c – коэффициент жесткости (или просто жёсткость) пружины.

Кинетической энергией материальной точки называется скалярная величина $T = \frac{1}{2}mV^2$, где m – масса точки; V – её скорость. **Теорема об изменении кинетической энергии точки** заключается в том, что изменение кинетической энергии точки за конечный промежуток времени равно алгебраической

сумме работ всех действующих на неё сил: $\frac{mV_1^2}{2} - \frac{mV_0^2}{2} = \sum A_{(M_0M_1)}$, где V_0 ,

V_1 – скорость точки в начальном положении M_0 и в положении M_1 ;
 $\sum A_{(M_0M_1)}$ – сумма работ всех сил, действующих на точку, при её перемещении из положения M_0 в положение M_1 .

При несвободном движении точки сумма работ сил включает работу реакций связи. Если движение происходит без трения по неподвижной гладкой поверхности, то реакция связи направлена по нормали к поверхности и её работа при любом перемещении точки равна нулю.

Для определения реакций связи при несвободном движении точки используются уравнения движения точки в проекциях на оси естественной системы координат – касательную и нормальную: $m \frac{dV}{dt} = \sum F_\tau$, $m \frac{V^2}{\rho} = \sum F_n$, где $\sum F_\tau$, $\sum F_n$ – суммы проекций сил на касательную и нормальную оси естественной системы координат; ρ – радиус кривизны траектории точки.

4.6. Задание Д3. Исследование движения точки с применением теоремы об изменении кинетической энергии

Тонкий стержень с надетым на него шариком массой m расположен в вертикальной плоскости и состоит из дуг окружностей радиусами r и $R = 2r$, соединённых прямолинейным отрезком EK , сопряжённым с дугами окружностей в точках E и K . В этих точках шарик переходит с одного участка стержня на другой, не изменяя величины и направления скорости. Длина отрезка $EK = a$.

В точке A , положение которой на дуге окружности определяется углом α , шариком сообщают начальную скорость V_0 . По дугам окружностей шарик скользит без трения, а при движении по прямолинейному отрезку EK на него действует постоянная сила трения с коэффициентом трения f . На участках с вертикальным отрезком EK считать, что шарик прижимается к стержню силой, равной половине веса шарика.

Достигнув на дуге окружности точки D , шарик упирается в недеформированную пружину жёсткостью c и, продолжая движение по сопряженной прямой, сжимает её. Положение точки D определяется углом φ .

Определить величину максимального сжатия пружины, если шарик проходит наивысшее положение траектории – точку B со скоростью $V_B = kV_0$. При найденном значении начальной скорости рассчитать давление шарика на стержень в точке C , положение которой на дуге определяется углом β .

Варианты заданий приведены на рис. 4.15, 4.16. Исходные данные задания в табл. 4.3.

Варианты № 1, 11, 21	Варианты № 2, 12, 22	Варианты № 3, 13, 23
Варианты № 4, 14, 24	Варианты № 5, 15, 25	Варианты № 6, 16, 26

Рис. 4.15. Задание Д3. Исследование движения точки с применением теоремы об изменении кинетической энергии.

Номера вариантов задания 1 – 6, 11 – 16, 21 – 26

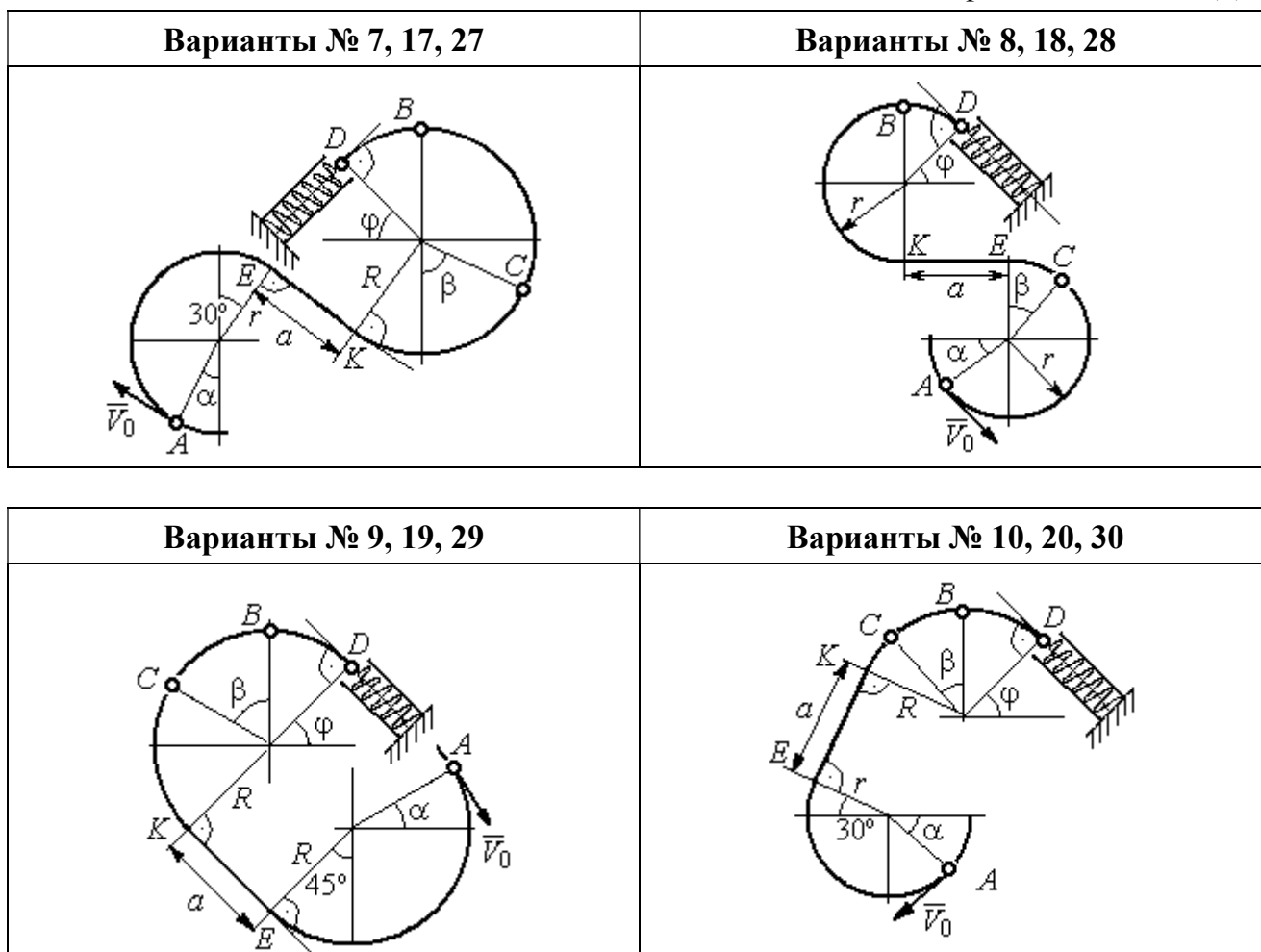


Рис. 4.16. Задание ДЗ. Исследование движения точки с применением теоремы об изменении кинетической энергии.

Номера вариантов задания 7 – 10, 17 – 20, 27 – 30

Таблица 4.3

Исходные данные задания ДЗ. Исследование движения точки с применением теоремы об изменении кинетической энергии

Номер варианта задания	1	2	3	4	5	6	7	8	9	10	11	12	13	14	15
m , кг	0,8	0,5	0,6	0,4	1,0	0,6	0,9	0,5	0,3	0,4	0,8	0,6	0,5	0,3	1,0
α , град	30	45	0	30	30	0	0	45	30	0	60	30	30	45	60
β , град	60	30	60	0	60	30	60	60	30	45	30	60	60	30	30
φ , град	0	60	30	0	0	30	45	0	30	45	30	30	0	30	45
r , м	0,4	0,4	0,5	0,3	0,6	0,5	0,3	0,6	0,4	0,5	0,3	0,5	0,4	0,5	0,8
a , м	0,5	0,6	0,9	1,4	0,8	1,2	0,5	0,5	1,4	0,5	0,8	0,5	0,8	0,6	0,6
f	0,4	0,3	0,4	0,3	0,4	0,3	0,5	0,3	0,4	0,3	0,4	0,5	0,3	0,4	0,3
k	0,3	0,4	0,3	0,4	0,3	0,3	0,4	0,4	0,3	0,4	0,3	0,3	0,4	0,3	0,4
c , Н/м	100	80	90	80	120	100	90	80	60	80	90	60	80	60	110

Номер варианта задания	16	17	18	19	20	21	22	23	24	25	26	27	28	29	30
m , кг	0,6	0,5	0,6	0,4	0,8	0,5	0,4	1,0	0,6	0,5	0,4	0,8	0,4	0,6	0,8
α , град	60	30	0	45	60	90	90	60	60	90	30	60	60	45	90
β , град	60	30	45	90	60	45	90	60	60	30	30	60	60	0	60
φ , град	45	60	60	60	30	90	0	90	45	60	60	90	30	60	0
r , м	0,6	0,4	0,8	0,5	0,6	0,6	0,6	0,4	0,6	0,8	0,4	0,4	0,8	0,6	0,4
a , м	0,4	1,2	0,9	1,2	1,2	0,9	0,6	1,5	1,4	0,8	1,2	0,9	0,6	0,8	0,5
f	0,3	0,4	0,4	0,5	0,3	0,3	0,4	0,3	0,3	0,4	0,4	0,3	0,4	0,3	0,4
k	0,4	0,3	0,3	0,4	0,3	0,4	0,4	0,3	0,4	0,3	0,3	0,4	0,4	0,3	0,3
c , Н/м	80	60	90	60	100	90	80	110	80	60	60	80	60	80	100

Пример выполнения задания Д3. Исследование движения точки с применением теоремы об изменении кинетической энергии

Тонкий стержень, расположенный в вертикальной плоскости, состоит из двух дуг окружностей, сопряженных в точках E и K с прямолинейным отрезком EK длиной $a = 0,6$ м (рис. 4.17). Радиусы окружностей $R = 1$ м и $r = 0,5$ м.

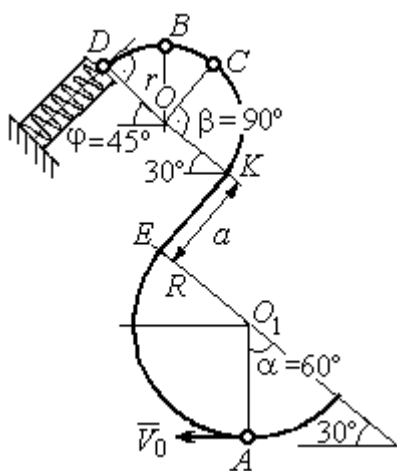


Рис. 4.17. Схема движения шарика

Диаметры дуг окружностей, проведённые в точках E и K , составляют с горизонтом угол 30° . На стержень надет шарик массой $m = 0,5$ кг. В точке A , положение которой на дуге радиуса R определяется углом $\alpha = 60^\circ$ (см. рис. 4.17), шарик сообщают начальную скорость V_0 , после чего он начинает движение. По дугам окружностей шарик скользит без трения. При движении по прямой EK на него действует постоянная сила трения с коэффициентом трения $f = 0,2$. До-

стигнув точки D на верхней дуге, шарик упирается в пружину жесткостью $c = 100$ Н/м и, двигаясь по сопряжённой прямой без трения, сжимает её. Найти величину максимального сжатия пружины, если наивысшее положение на траектории (точку B) шарик проходит со скоростью $V_B = kV_0$ при $k = 0,3$. При

найденном значении начальной скорости рассчитать давление шарика на стержень в точке C , положение которой на дуге определяется углом $\beta = 90^\circ$.

Решение

Рассмотрим движение шарика по стержню из начального положения A в наивысшее положение – точку B .

При движении шарика по дугам окружностей работу совершает только сила тяжести. Реакция гладкой поверхности стержня в любой момент времени перпендикулярна поверхности стержня, и потому её работа при перемещении шарика равна нулю.

На участке движения шарика по прямой EK на него действуют сила тяжести \vec{P} , нормальная реакция опоры \vec{N}_{EK} и сила трения $\vec{F}_{тр}$ (рис. 4.18, b). Ра-

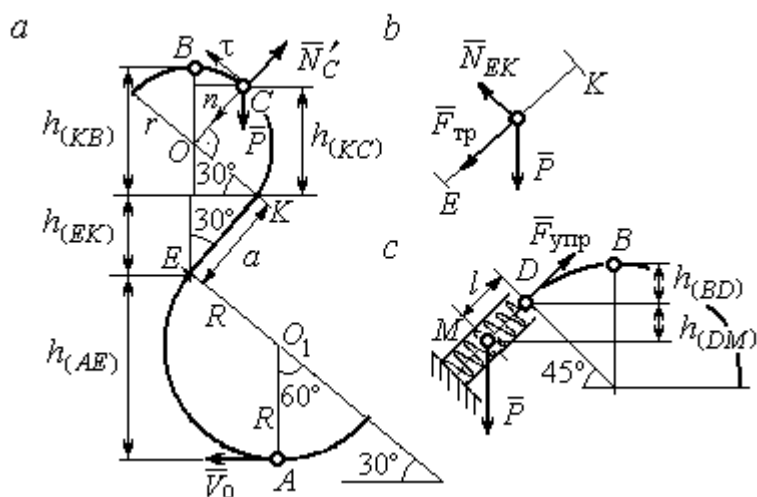


Рис. 4.18. Силы, действующие на шарик во время движения и перепады высот

боту совершают сила тяжести и сила трения. Работа реакции опоры стержня равна нулю.

Обозначим $h_{(AB)}$ – перепад высот точек A и B на траектории; V_A – начальная скорость шарика в точке A , $V_A = V_0$; V_B – его скорость в точке B , $V_B = 0,3 V_0$.

Для вычисления перепада высот точек A и B имеем выражение (рис. 4.18, a):

$$h_{(AB)} = h_{(AE)} + h_{(EK)} + h_{(KB)} = R(1 + \sin 30^\circ) + a \cos 30^\circ + r(1 + \sin 30^\circ).$$

Будем считать шарик материальной точкой. Применяя теорему об изменении кинетической энергии точки при движении шарика из положения A в

положение B , получим: $\frac{mV_B^2}{2} - \frac{mV_A^2}{2} = A(\vec{P}) + A(\vec{F}_{тр})$, где $A(\vec{P}) = -Ph_{(AB)}$,

$A(\vec{F}_{\text{тр}}) = -F_{\text{тр}}a$ – работы, соответственно, силы тяжести на участке движения AB и силы трения на отрезке EK . Сила трения равна $F_{\text{тр}} = f \cdot N_{EK} = f \cdot mg \cos 60^\circ$ (рис. 4.18, a, b).

В результате, теорема об изменении кинетической энергии точки при движении шарика из начального положения A в конечное положение B принимает вид: $\frac{m(0,3V_0)^2}{2} - \frac{mV_0^2}{2} = -mg[(R+r)(1 + \sin 30^\circ) + a(\cos 30^\circ + f \cdot \cos 60^\circ)]$.

После подстановки данных задачи, получим: $0,91V_0^2 = 55,517$, откуда находим необходимое значение начальной скорости шарика: $V_0 = 7,81$ м/с.

Найдём давление шарика на стержень в точке C .

Проведём в точке C оси естественной системы координат – касательную Ct и нормаль Cn (рис. 4.18, a). Уравнение движения шарика в точке C в проекции на нормальную ось имеет вид: $m \frac{V_C^2}{r} = P \cos 30^\circ - N'_C$, где V_C – скорость шарика в точке C , N'_C – реакция стержня, приложенная к шарика. Направление реакции на рис. 4.18, a соответствует предположению, что шарик давит на стержень в направлении центра дуги окружности.

Для определения скорости шарика в точке C воспользуемся тем, что скорость шарика в точке B уже известна, и применим теорему об изменении кинетической энергии при движении шарика из начального положения C в конечное положение B . На этом участке движения работу совершает только сила тяжести шарика. Получим $\frac{mV_B^2}{2} - \frac{mV_C^2}{2} = -Ph_{(CB)}$, где V_C, V_B – значения скорости шарика в точках C и B ; $h_{(CB)}$ – перепад высот точек C и B ;

$h_{(CB)} = r(1 - \sin 30^\circ) = 0,5r$ (см. рис. 4.18, a). В результате теорема об изменении кинетической энергии принимает вид: $mV_C^2 = mV_B^2 + 2mgh_{(CB)}$ или $V_C^2 = V_B^2 + gr$. Отсюда, при условии $V_B = 0,3V_0 = 2,34$ м/с, найдём $V_C = 3,22$ м/с.

Реакция опоры шарика: $N'_C = P \cos 30^\circ - m \frac{V_C^2}{r} = -6,12 \text{ Н.}$

Отрицательное значение реакции опоры шарика означает, что вектор реакции \vec{N}'_C в точке C (см. рис. 4.18, *a*) направлен в противоположную сторону. Давление шарика на стержень в точке C равно модулю реакции опоры.

Найдём величину максимального сжатия пружины.

Рассмотрим движение шарика на участке от точки B до положения максимально сжатой пружины – точки M . Движение на этом участке происходит по дуге окружности BD и по прямой DM . При этом сила тяжести совершает работу на всём участке движения, а сила упругости – на отрезке сжатия пружины. Обозначим величину максимального сжатия пружины $MD = l$.

По теореме об изменении кинетической энергии точки при движении шарика из положения B в M получим: $\frac{mV_M^2}{2} - \frac{mV_B^2}{2} = A(\vec{P}) + A(\vec{F}_{\text{упр}})$, где V_M ,

V_B – скорость шарика в точках M и B . Работа силы тяжести $A(\vec{P}) = Ph_{(BM)} = P[h_{(BD)} + h_{(DM)}] = mg[r(1 - \cos 45^\circ) + l \cos 45^\circ]$. Работа силы упругости на пря-

молинейном участке DM длиной l : $A(\vec{F}_{\text{упр}}) = -\frac{cl^2}{2}$. Условие максимального

сжатия пружины означает, что в точке M скорость шарика обращается в нуль: $V_M = 0$, тогда теорема об изменении кинетической энергии точки принимает

вид: $-\frac{mV_B^2}{2} = mg[r(1 - \cos 45^\circ) + l \cos 45^\circ] - \frac{cl^2}{2}$. Подставляя данные задачи и с

учётом того, что скорость шарика в наивысшей точке B найдена из предыдущих рассуждений $V_B = 2,34 \text{ м/с}$, получим квадратное уравнение для определения величины максимального сжатия пружины $50l^2 - 3,468l - 2,085 = 0$. В качестве ответа принимается положительный корень уравнения $l = 0,24 \text{ м}$.

5. ДИНАМИКА МЕХАНИЧЕСКОЙ СИСТЕМЫ

5.1. Описание движений твёрдых тел на основе общих теорем динамики системы

Поступательное движение твёрдого тела описывается теоремой о движении центра масс механической системы. В проекциях на координатные оси дифференциальные уравнения поступательного движения твёрдого тела имеют вид: $m\ddot{x}_C = \sum F_{kx}^e$, $m\ddot{y}_C = \sum F_{ky}^e$, $m\ddot{z}_C = \sum F_{kz}^e$, где m – масса тела; x_C, y_C, z_C – координаты центра масс тела; $F_{kx}^e, F_{ky}^e, F_{kz}^e$ – проекции на оси координат внешних сил, действующих на твёрдое тело.

Вращательное движение твёрдого тела относительно неподвижной оси z описывается теоремой об изменении кинетического момента.

Дифференциальное уравнение вращательного движения тела имеет вид:

$$J_z \frac{d\omega}{dt} = \sum M_z(\vec{F}_k^e) \quad \text{или} \quad J_z \ddot{\varphi} = \sum M_z(\vec{F}_k^e),$$

где ω – угловая скорость тела; $\omega = \dot{\varphi}$; φ – угол поворота тела; $\sum M_z(\vec{F}_k^e)$ – моменты внешних сил относительно оси z ; J_z – момент инерции тела относительно оси z .

Уравнение вращательного движения можно представить в алгебраической форме: $J_z \varepsilon = \sum M_z(\vec{F}_k^e)$, где ε – угловое ускорение тела; $\varepsilon = \dot{\omega}$.

Плоскопараллельное движение твёрдого тела описывается на основании теорем о движении центра масс и изменении кинетического момента относительно оси, проходящей через центр масс перпендикулярно плоскости движения. В проекции на координатные оси уравнения плоскопараллельного движения тела имеют вид:

$$ma_{Cx} = \sum F_{kx}^e, \quad ma_{Cy} = \sum F_{ky}^e, \quad J_{zC} \varepsilon = \sum M_{zC}(\vec{F}_k^e),$$

где a_{Cx}, a_{Cy} – проекции ускорения центра масс тела на координатные оси; $F_{kx}^e,$

F_{ky}^e – проекции на оси координат внешних сил, действующих на тело; J_{zC} – момент инерции тела относительно оси z , проходящей через центр масс, перпендикулярно плоскости движения; ε – угловое ускорение тела; $M_{zC}(\vec{F}_k^e)$ – моменты внешних сил относительно оси, проходящей через центр масс.

Проводя динамический расчет механической системы, следует рассматривать движение тел системы в отдельности, предварительно освободив их от связей и заменив действие связей реакциями. Далее на основании общих теорем динамики системы следует составить уравнения движения каждого тела.

5.2. Задание Д4. Динамический расчет механической системы

Механизм состоит из трёх тел – груза 1, катка 2 и блока 3, соединенных нерастяжимыми нитями или невесомыми стержнями.

Движение механизма происходит в вертикальной плоскости под действием сил тяжести $\vec{P}_1, \vec{P}_2, \vec{P}_3$, силы \vec{F} и пары сил с моментом M . Направление действия силы \vec{F} определяется углом α . Качение катка 2 происходит без скольжения. Проскальзывание между дисками и соединяющими их невесомыми стержнями или нитями отсутствует.

Радиусы ступеней катка 2 и блока 3 на схемах обозначены R_2, r_2 и R_3, r_3 .

Сплошные диски считать однородными. Радиусы инерции неоднородных (ступенчатых) дисков относительно осей, проходящих через центры масс перпендикулярно плоскости движения, равны i_{z2}, i_{z3} .

Найти ускорение груза 1 и динамические реакции, действующие на ось блока 3.

Варианты заданий представлены на рис. 5.1, 5.2. Исходные данные приведены в табл. 5.1.

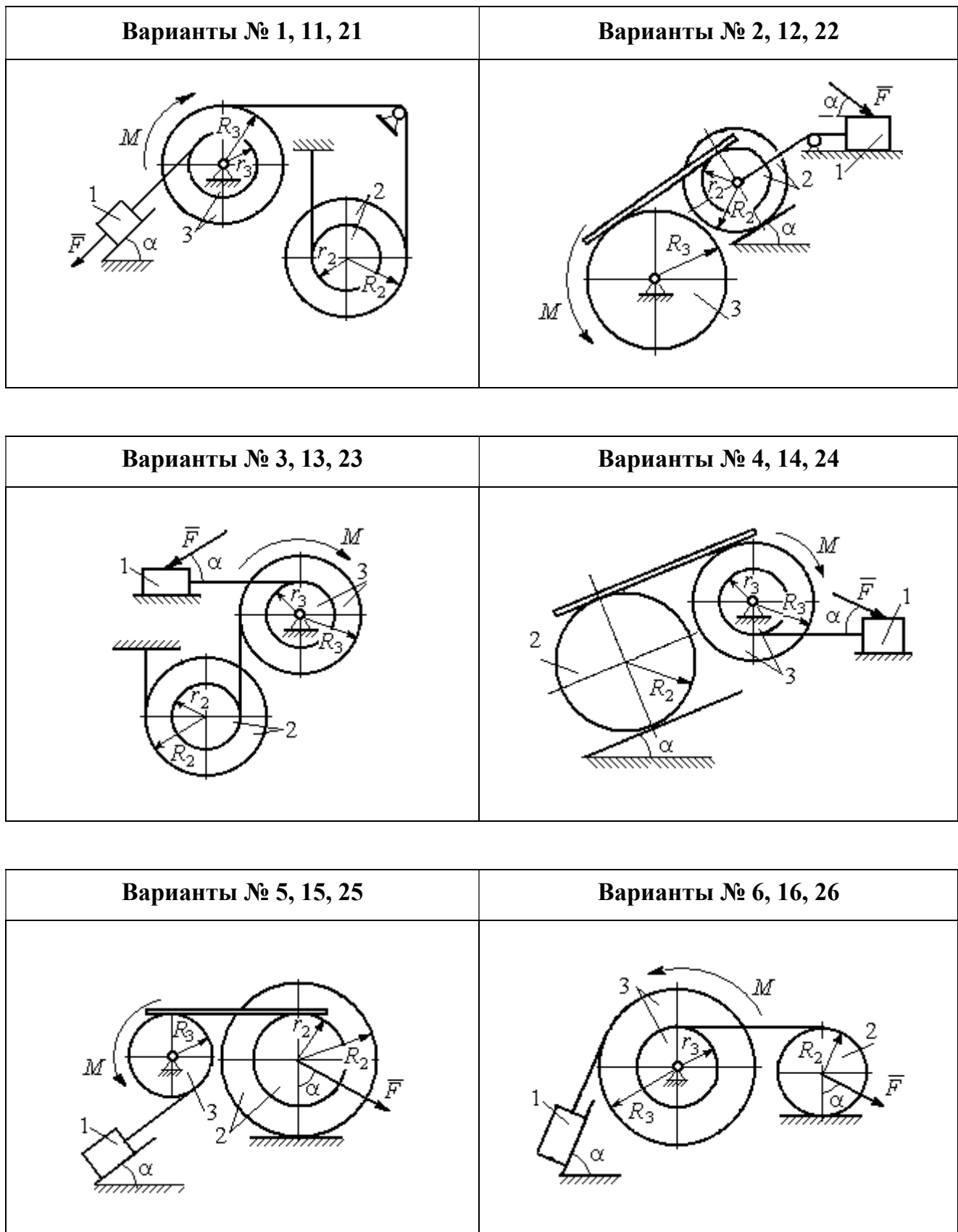


Рис. 5.1. Задание Д4. Динамический расчёт механической системы.
 Номера вариантов задания 1 – 6, 11 – 16, 21 – 26

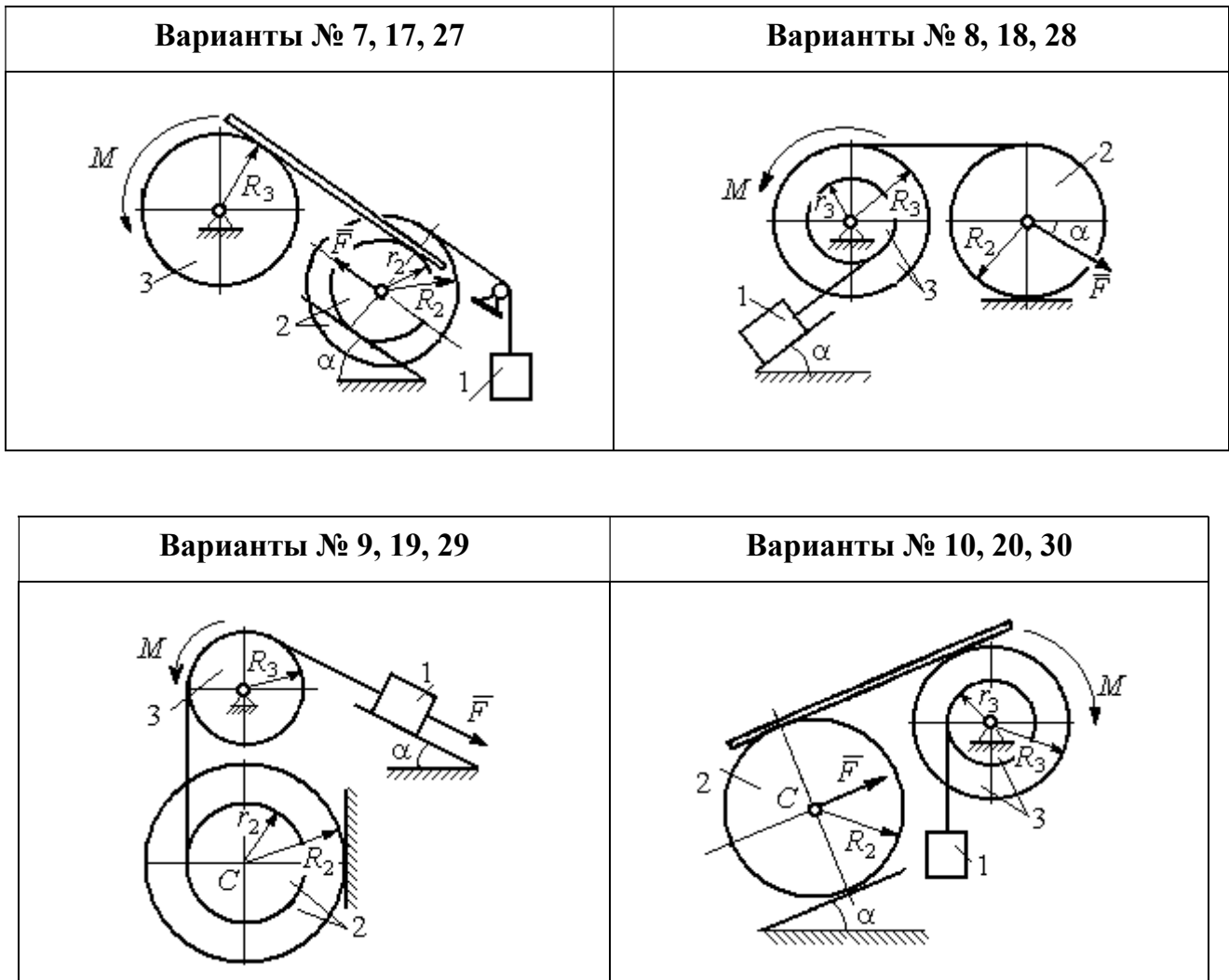


Рис. 5.2. Задание Д4. Динамический расчёт механической системы.
 Номера вариантов задания 7 – 10, 17 – 20, 27 – 30

Таблица 5.1

Исходные данные задания Д4. Динамический расчёт механической системы

Номер варианта задания	$P_1, \text{Н}$	$P_2, \text{Н}$	$P_3, \text{Н}$	$F, \text{Н}$	$M, \text{Н}\cdot\text{м}$	$\alpha, \text{град}$	$R_2, \text{м}$	$r_2, \text{м}$	$R_3, \text{м}$	$r_3, \text{м}$	$i_{z_2}, \text{м}$	$i_{z_3}, \text{м}$
1	P	P	$2P$	P	$2Pr$	60	$3r$	r	$2r$	r	$2r$	$r\sqrt{2}$
2	$3P$	P	$3P$	$3P$	Pr	30	$2r$	r	$2r$	–	$2r$	–
3	$4P$	$3P$	$4P$	$2P$	$2Pr$	60	$2r$	r	$2r$	r	$2r$	$2r$
4	$2P$	$2P$	$4P$	P	$4Pr$	45	$3r$	–	$3r$	r	–	$r\sqrt{2}$
5	P	$3P$	$3P$	$2P$	$3Pr$	30	$3r$	r	r	–	$2r$	–
6	P	$2P$	$4P$	$4P$	$6Pr$	60	$3r$	–	$3r$	r	–	$r\sqrt{2}$
7	P	$2P$	$3P$	$2P$	$3Pr$	45	$3r$	r	r	–	$r\sqrt{3}$	–

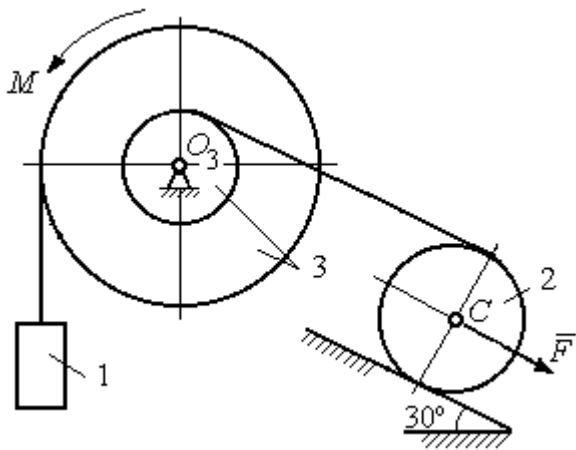
Номер варианта задания	$P_1, Н$	$P_2, Н$	$P_3, Н$	$F, Н$	$M, Н·м$	$\alpha, град$	$R_2, м$	$r_2, м$	$R_3, м$	$r_3, м$	$i_{z_2}, м$	$i_{z_3}, м$
8	$2P$	$3P$	$3P$	P	$3Pr$	30	$2r$	–	$2r$	r	–	$r\sqrt{3}$
9	$3P$	P	$3P$	P	$2Pr$	30	$2r$	r	$2r$	–	$r\sqrt{2}$	–
10	P	P	$3P$	P	$2Pr$	60	$3r$	–	$3r$	r	–	$r\sqrt{3}$
11	P	P	$3P$	$2P$	$3Pr$	30	$3r$	$2r$	$2r$	r	$r\sqrt{2}$	$r\sqrt{2}$
12	$2P$	P	$2P$	$4P$	Pr	60	$3r$	r	$3r$	–	$r\sqrt{3}$	–
13	$3P$	P	$3P$	$3P$	$2Pr$	30	$3r$	$2r$	$2r$	r	$2r$	$r\sqrt{2}$
14	$2P$	P	$3P$	$2P$	$4Pr$	60	$2r$	–	$3r$	$2r$	–	$2r$
15	P	$2P$	$4P$	P	$4Pr$	45	$3r$	$2r$	$2r$	–	$r\sqrt{3}$	–
16	P	$3P$	$4P$	$2P$	$3Pr$	30	$2r$	–	$2r$	r	–	$r\sqrt{2}$
17	P	P	$3P$	$2P$	$6Pr$	60	$3r$	r	$3r$	–	$r\sqrt{3}$	
18	$2P$	$2P$	$3P$	P	$3Pr$	60	$2r$	–	$3r$	r	–	$r\sqrt{2}$
19	$2P$	P	$2P$	$3P$	$4Pr$	30	$3r$	r	$3r$	–	$2r$	–
20	P	P	$3P$	P	$2Pr$	45	$2r$	–	$2r$	r	–	$r\sqrt{3}$
21	$2P$	P	$4P$	$2P$	$4Pr$	60	$2r$	r	$3r$	r	$r\sqrt{2}$	$2r$
22	P	P	$2P$	$5P$	$2Pr$	45	$3r$	$2r$	$2r$	–	$2r$	–
23	$2P$	$2P$	$3P$	$3P$	$2Pr$	60	$3r$	r	$2r$	r	$2r$	$r\sqrt{2}$
24	$4P$	P	$3P$	P	$3Pr$	30	$2r$	–	$3r$	r	–	$r\sqrt{3}$
25	P	$3P$	$2P$	P	$2Pr$	60	$3r$	r	r	–	$r\sqrt{3}$	–
26	P	$3P$	$4P$	$3P$	$3Pr$	45	$2r$	–	$3r$	$2r$	–	$r\sqrt{3}$
27	P	P	$4P$	$2P$	$4Pr$	30	$2r$	r	$2r$	–	$r\sqrt{3}$	
28	$2P$	$3P$	$3P$	P	$6Pr$	30	$2r$	–	$3r$	$2r$	–	$r\sqrt{2}$
29	$2P$	P	$2P$	$2P$	$2Pr$	45	$2r$	r	r	–	$2r$	–
30	P	P	$4P$	P	$4Pr$	60	$3r$	–	$3r$	$2r$	–	$2r$

Пример выполнения задания Д4. Динамический расчёт механической системы

Механизм (рис. 5.3) состоит из груза 1, однородного диска – катка 2 и неоднородного диска – блока 3, соединённых друг с другом нерастяжимыми нитями. Система движется в вертикальной плоскости из состояния покоя.

Движение происходит под действием сил тяжести $\vec{P}_1, \vec{P}_2, \vec{P}_3$, равных по модулю: $P_1 = 2P, P_2 = 2P, P_3 = 3P$, силы \vec{F} , приложенной в центре масс катка 2, равной по величине: $F = 3P$, и пары сил с моментом $M = Pr$,

приложенных к блоку 3. Механизм является неизменяемой механической системой.



Радиус катка 2 $R_2 = 2r$. Качение катка по наклонной плоскости происходит без проскальзывания. Радиусы ступенчатого блока 3: $R_3 = 3r$, $r_3 = r$. Радиус инерции блока 3 $i_3 = r\sqrt{3}$.

Применяя метод динамического расчета механической системы найти

ускорение груза 1 и динамические реакции, действующие на ось вращающегося блока 3.

Решение

Освобождаем систему от связей. На рис. 5.4 изображены внешние силы, действующие на каждое тело, после освобождения его от связей.

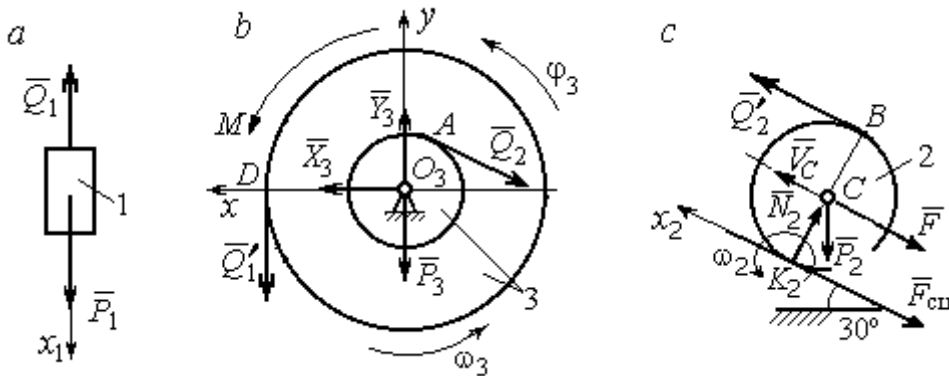


Рис. 5.4. Расчетные схемы для описания движения тел, входящих в систему:
 a – поступательное движение груза 1; b – вращательное движение блока 3;
 c – плоское движение катка 2

Груз 1 совершает поступательное движение. К нему приложены сила тяжести \vec{P}_1 и реакция нити \vec{Q}_1 (рис. 5.4, a). Предположим, груз 1 движется вниз, и направим ось x_1 в сторону движения груза.

Уравнение движения груза в проекции на ось x_1 в соответствии с теоремой о движении центра масс механической системы имеет вид:

$$m_1 a_1 = \sum F_{kx} = P_1 - Q_1 = 2P - Q_1,$$

где m_1 , a_1 – соответственно, масса груза 1 и его ускорение, $m_1 = \frac{P_1}{g} = \frac{2P}{g}$.

Блок 3 вращается вокруг неподвижной оси z , проходящей через его центр масс O_3 , перпендикулярно плоскости диска. Направление вращения блока, соответствующее выбранному движению вниз груза 1, показано на рис. 5.4, *b* дуговой стрелкой ω_3 .

На блок действуют сила тяжести \vec{P}_3 , силы реакции подшипника \vec{X}_3 , \vec{Y}_3 , момент M и реакции нитей \vec{Q}'_1 и \vec{Q}_2 (см. рис. 5.4, *b*). При составлении уравнения вращательного движения блока 3 моменты сил считаем положительными, если они поворачивают блок в сторону его вращения.

Уравнение вращения блока 3 имеет вид:

$$J_{zO_3} \varepsilon_3 = \sum M_{zO_3} (F_k) = Q'_1 R_3 + M - Q_2 r_3 = Q_1 3r + Pr - Q_2 r,$$

где J_{zO_3} – момент инерции блока 3 относительно оси z ; ε_3 – угловое ускорение

диска 3, $J_{zO_3} = m_3 i_3^2 = \frac{P_3}{g} (r\sqrt{3})^2 = \frac{9Pr^2}{g}$.

Каток 2 совершает плоскопараллельное движение. К нему приложены сила тяжести \vec{P}_2 , сила \vec{F} , реакция нити \vec{Q}'_2 и реакция наклонной плоскости, состоящая из нормальной реакции опоры \vec{N}_2 и силы сцепления катка с поверхностью $\vec{F}_{\text{сц}}$. Согласно принципу равенства действия и противодействия, модули сил \vec{Q}_2 и \vec{Q}'_2 равны. На рис. 5.4, *c* показаны направления действия сил, приложенных к диску 2. В соответствии с направлением движения груза 1, центр масс катка 2 движется вверх параллельно наклонной плоскости. Направление движения центра масс катка 2 показано направлением оси x_2 . Направление вращения катка 2 показано дуговой стрелкой угловой скорости ω_2 (см. рис 5.4, *c*).

Плоскопараллельное движение катка 2 описывается уравнением движения его центра масс и уравнением вращения вокруг оси, проходящей через

центр масс, перпендикулярно плоскости диска. Составляя уравнение движения, получим:

$$m_2 a_C = Q'_2 - F - F_{\text{сц}} - P_2 \cos 60^\circ = Q_2 - 3P - F_{\text{сц}} - P,$$

$$J_C \varepsilon_2 = Q'_2 R_2 + F_{\text{сц}} R_2 = Q_2 2r + F_{\text{сц}} 2r,$$

где m_2 – масса катка 2, $m_2 = \frac{P_2}{g} = \frac{2P}{g}$; a_C , ε_2 – ускорение центра масс и угловое

ускорение катка 2; J_C – момент инерции однородного катка 2 относительно оси, проходящей через центр масс, перпендикулярно плоскости диска,

$J_C = \frac{m_2 R_2^2}{2} = \frac{PR_2^2}{g} = \frac{4Pr^2}{g}$. В уравнении вращательного движения диска мо-

мент силы считается положительным, если создаваемый им поворот направлен в сторону вращения диска,

К системе четырех уравнений, описывающих движения тел в системе, необходимо добавить уравнения связей. Если предположить, что скорость центра масс катка 2 равна V_C , то угловая скорость катка определится по формуле:

$\omega_2 = \frac{V_C}{CK_2} = \frac{V_C}{R_2}$, где CK_2 – расстояние от центра масс катка 2 до его мгновен-

ного центра скоростей (см. рис. 5.4, с). Продифференцировав по времени последнее равенство, получим уравнение связи между ускорением центра масс

катка 2 и его угловым ускорением: $\varepsilon_2 = \dot{\omega}_2 = \frac{\dot{V}_C}{R_2} = \frac{a_C}{R_2} = \frac{a_C}{2r}$.

Скорость точки B катка 2 (см. рис. 5.4, с) $V_B = \omega_2 \cdot BK_2 = \frac{V_C}{R_2} 2R_2 = 2V_C$.

Точка B катка 2 и точка A блока 3 соединены нитью (см. рис. 5.3), поэтому их скорости равны. Приравняв скорости точек A и B , получим равенство:

$2V_C = V_B = V_A = \omega_3 r_3 = \omega_3 r$, откуда $\omega_3 = \frac{2V_C}{r}$. После дифференцирования по-

следнего выражения найдём соотношение между ускорениями: $\varepsilon_3 = \frac{2a_C}{r}$.

Скорость груза 1 связана со скоростью центра масс диска 2 следующим образом: $V_1 = V_D = \omega_3 R_3 = \frac{2V_C}{r} 3r = 6V_C$. Тогда $a_1 = 6a_C$.

В результате получены четыре уравнения, описывающие движение тел в системе:

$$\frac{2P}{g} a_1 = 2P - Q_1, \quad \frac{9Pr^2}{g} \varepsilon_3 = Q_1 3r + Pr - Q_2 r;$$

$$\frac{2P}{g} a_C = Q_2 - 3P - F_{\text{сц}} - P, \quad \frac{4Pr^2}{g} \varepsilon_2 = Q_2 2r + F_{\text{сц}} 2r$$

и три уравнения связей: $\varepsilon_2 = \frac{a_C}{2r}$, $\varepsilon_3 = \frac{2a_C}{r}$, $a_1 = 6a_C$.

После подстановки уравнений связи в уравнения движения тел получим систему четырёх уравнений с четырьмя неизвестными:

$$\frac{12P}{g} a_C = 2P - Q_1, \quad \frac{18P}{g} a_C = 3Q_1 + P - Q_2,$$

$$\frac{2P}{g} a_C = Q_2 - 4P - F_{\text{сц}}, \quad \frac{P}{g} a_C = Q_2 + F_{\text{сц}},$$

которая может быть решена любым известным из курса математики способом.

Например, исключив из первых двух уравнений величину Q_1 , а из третьего и четвёртого уравнений – величину $F_{\text{сц}}$, получим систему двух уравнений с двумя неизвестными:

$$\frac{54P}{g} a_C = 7P - Q_2, \quad \frac{3P}{g} a_C = 2Q_2 - 4P,$$

откуда $a_C = \frac{10}{111} g$, $Q_2 = \frac{79}{37} P$. Величину натяжения нити Q_1 находим из перво-

го уравнения исходной системы: $Q_1 = \frac{34}{37} P$.

Для вычисления динамической реакции R_3 оси блока 3 заметим, что центр масс блока 3 неподвижен и его ускорение равно нулю, $\vec{a}_{O_3} = 0$. Тогда уравнения движения центра масс блока 3 в проекциях на оси x, y имеют вид :

$$m_3 a_{O_3x} = X_3 - Q_2 \cos 30^\circ = 0, \quad m_3 a_{O_3y} = Y_3 - Q_1 - P_3 - Q_2 \cos 60^\circ = 0,$$

где X_3, Y_3 , – проекции реакции R_3 оси вращающегося блока 3 на оси x, y (см. рис. 5.4, *b*). Отсюда, с учетом значений $Q_1 = 0,919P$ и $Q_2 = 2,135P$, проекции динамической реакции оси блока 3: $X_3 = Q_2 \cos 30^\circ = 1,85P$, $Y_3 = Q_1 + P_3 + Q_2 \cos 60^\circ = 4,98P$. Полная величина динамической реакции оси блока 3: $R_3 = \sqrt{X_3^2 + Y_3^2} = 5,31P$.

5.3. Теорема об изменении кинетической энергии системы

Кинетическая энергия тела при поступательном движении:

$$T = \frac{1}{2} m V_C^2, \text{ где } m \text{ – масса тела; } V_C \text{ – скорость центра масс тела.}$$

Кинетическая энергия тела при вращательном движении вокруг неподвижной оси z :

$$T = \frac{1}{2} J_z \omega^2, \text{ где } J_z \text{ – момент инерции тела относительно оси } z; \quad \omega \text{ – угловая}$$

скорость тела. Для дисков с равномерно распределённой массой момент инер-

ции относительно оси z , проходящей через центр масс: $J_z = \frac{1}{2} m R^2$, где R – ра-

диус диска. Для тел с неравномерно распределённой массой $J_z = m i_z^2$, где i_z –

радиус инерции. **Кинетическая энергия тела при плоскопараллельном**

движении: $T = \frac{1}{2} m V_C^2 + \frac{1}{2} J_{zC} \omega^2$, где m – масса тела; V_C, ω – скорость центра

масс и угловая скорость тела; J_{zC} – момент инерции тела относительно оси z ,

проходящей через центр масс перпендикулярно плоскости движения.

Работа постоянной по модулю и направлению силы \vec{F} на конечном прямолинейном перемещении S точки приложения силы: $A(F) = F S \cos \alpha$, где α – угол между вектором силы и перемещением. Если угол α острый, работа

положительна. Если тупой – отрицательна. При $\alpha = 90^\circ$ сила перпендикулярна перемещению точки и работа силы равна нулю.

Работа пары сил с постоянным моментом M при повороте тела на конечный угол φ : $A = \pm M\varphi$, где φ – угол поворота тела. Работа считается положительной, если пара сил стремится повернуть тело в направлении его вращения, и отрицательной – в противном случае.

Мощностью силы \vec{F} называют величину $N(F)$, равную скалярному произведению силы на скорость точки её приложения: $N(F) = \vec{F} \cdot \vec{V} = F \cdot V \cos\alpha$, где V – скорость точки приложения силы; α – угол между вектором силы и вектором скорости точки приложения силы.

При плоском движении тела мощность силы выражается суммой скалярных произведений векторов: $N = \vec{F} \cdot \vec{V}_O + \vec{M}_O(\vec{F}) \cdot \vec{\omega} = F \cdot V_O \cos\alpha \pm Fh_O\omega$, где \vec{V}_O – вектор скорости точки, выбранной полюсом; $\vec{\omega}$ – вектор угловой скорости тела; \vec{M}_O – вектор момента силы \vec{F} относительно полюса; h_O – плечо силы \vec{F} относительно полюса O .

Теорема об изменении кинетической энергии системы в дифференциальной форме. Производная по времени от кинетической энергии системы равна сумме мощностей внешних и внутренних сил $\frac{dT}{dt} = \sum N(\vec{F}_k^e) + \sum N(\vec{F}_k^i)$, где T – кинетическая энергия системы; $\sum N(\vec{F}_k^e)$, $\sum N(\vec{F}_k^i)$ – сумма мощностей, соответственно, внешних и внутренних сил.

Теорема об изменении кинетической энергии системы на конечном перемещении. Изменение кинетической энергии системы на её конечном перемещении равно сумме работ внешних и внутренних сил, действующих на систему $T - T_0 = \sum A(\vec{F}_k^e) + \sum A(\vec{F}_k^i)$, где T , T_0 – кинетическая энергия системы, соответственно, в текущем и начальном состояниях; $\sum A(\vec{F}_k^e)$, $\sum A(\vec{F}_k^i)$ – сум-

ма работ внешних и внутренних сил при перемещении системы из начального состояния в текущее.

Механические системы, состоящие из абсолютно твердых тел, соединенных гибкими нерастяжимыми нитями, называются **неизменяемыми**. В неизменяемых системах сумма работ внутренних сил и, следовательно, сумма мощностей этих сил равны нулю. Поэтому для таких систем в теореме об изменении кинетической энергии достаточно учитывать только внешние силы.

5.4. Задание Д5. Исследование движения механической системы с применением теоремы об изменении кинетической энергии

Неизменяемая механическая система состоит из ступенчатого и однородного дисков, соединённых нерастяжимой нитью или невесомым стержнем. Нити и стержни, соединяющие диски, параллельны плоскостям качения дисков. Качение дисков без скольжения. Скольжение между невесомым стержнем и дисками отсутствует.

Вес дисков P_1 и P_2 . Система движется в вертикальной плоскости под действием сил тяжести \vec{P}_1, \vec{P}_2 , сил \vec{F}_1, \vec{F}_2 и пары сил с моментом M . Направления действия сил \vec{F}_1, \vec{F}_2 и наклон плоскости (если он есть) определяются углами α или β , показанными на схемах механизмов.

Радиус однородного диска r . Радиусы ступеней ступенчатого диска R и r . Радиус инерции ступенчатого диска относительно оси, проходящей через центр масс перпендикулярно плоскости движения, равен i_z .

1. Найти ускорение центра масс диска 2.
2. Найти реакцию опоры диска 2 на плоскость (её нормальную составляющую и силу сцепления диска с плоскостью).

Варианты задания приведены на рис. 5.5, 5.6, исходные данные представлены в табл. 5.2.

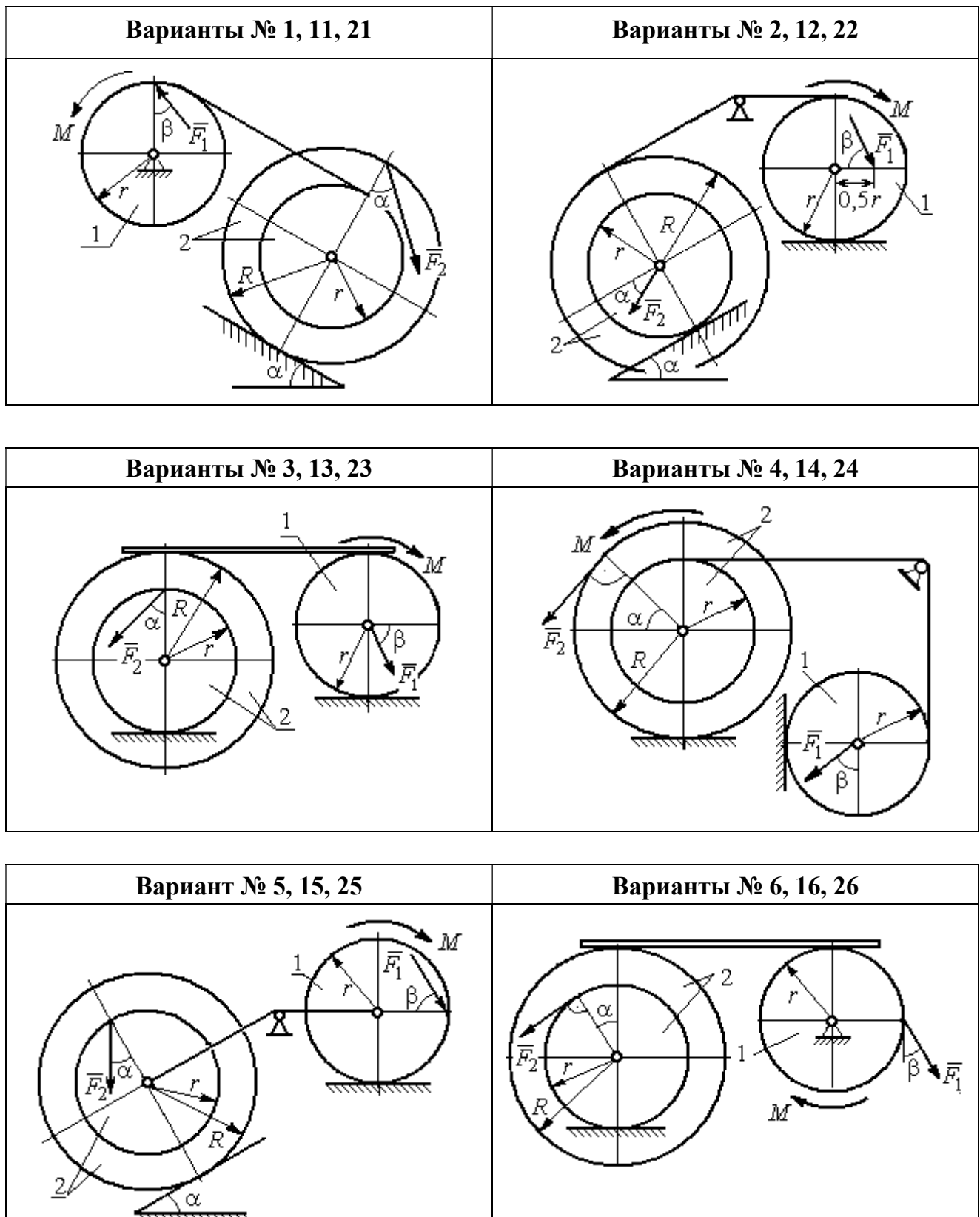


Рис. 5.5. Задание Д5. Исследование движения механической системы с применением теоремы об изменении кинетической энергии.
Варианты задания 1 – 6, 11 – 16, 21 – 26

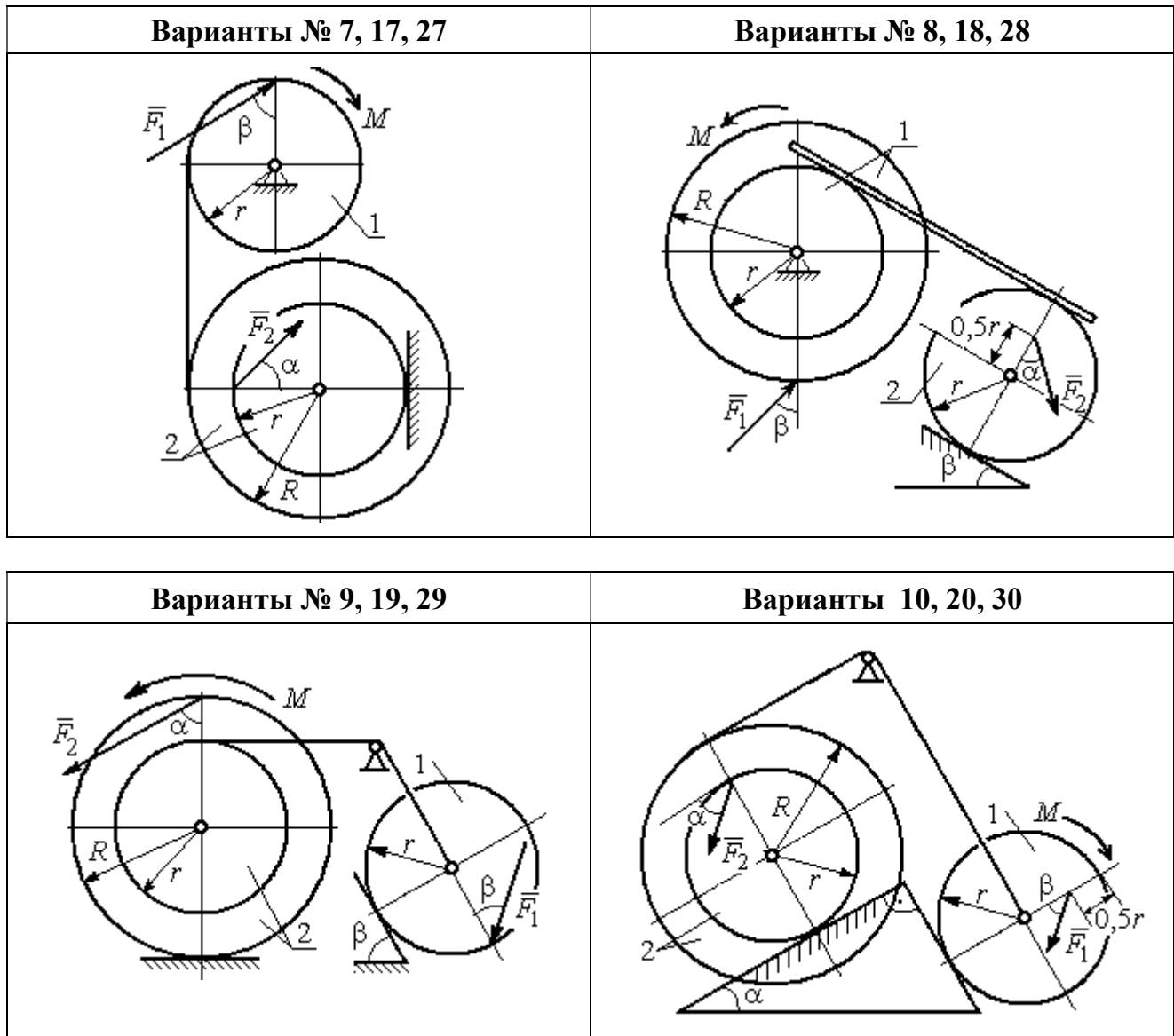


Рис. 5.6. Задание Д5. Исследование движения механической системы с применением теоремы об изменении кинетической энергии. Варианты задания 7 – 10, 17 – 20, 27 – 30

Таблица 5.2

Исходные данные задания Д5. Исследование движения механической системы с применением теоремы об изменении кинетической энергии

Номер варианта задания	$P_1, \text{Н}$	$P_2, \text{Н}$	$F_1, \text{Н}$	$F_2, \text{Н}$	$M, \text{Н}\cdot\text{м}$	$\alpha, \text{град}$	$\beta, \text{град}$	$R, \text{м}$	$r, \text{м}$	$i_z, \text{м}$
1	10	20	15	20	25	30	60	0,4	0,3	0,3
2	20	30	10	20	20	60	30	0,6	0,3	0,4
3	10	15	12	20	25	60	60	1,2	0,6	0,8
4	12	25	20	25	35	30	30	1,5	0,5	1,2

Номер варианта задания	P_1 , Н	P_2 , Н	F_1 , Н	F_2 , Н	M , Н·м	α , град	β , град	R , м	r , м	i_z , м
5	15	20	10	20	30	60	30	0,8	0,4	0,7
6	18	20	18	22	22	45	60	1,2	0,4	0,9
7	15	25	10	8	20	45	45	0,9	0,6	0,7
8	25	22	10	12	30	45	60	1,0	0,8	0,9
9	12	25	18	10	32	30	30	0,8	0,6	0,7
10	10	15	8	10	28	60	30	1,4	0,7	1,2
11	15	22	20	25	30	60	45	0,6	0,4	0,5
12	20	25	15	40	30	30	60	0,8	0,4	0,6
13	10	20	10	25	30	45	30	1,0	0,5	0,9
14	12	15	18	15	25	30	30	0,9	0,3	0,8
15	20	25	20	20	30	45	60	1,0	0,5	0,8
16	10	15	10	15	16	60	45	1,2	0,4	1,1
17	18	25	12	10	30	30	30	1,5	0,9	1,3
18	25	20	10	15	20	60	60	0,8	0,5	0,7
19	12	25	10	10	32	60	60	1,2	0,9	1,1
20	15	20	8	20	25	30	45	0,8	0,4	0,7
21	10	25	25	15	30	45	30	0,7	0,5	0,6
22	18	20	20	20	35	60	45	1,4	0,7	0,9
23	10	15	10	30	30	30	30	1,4	0,7	0,8
24	10	15	12	20	20	30	30	1,2	0,4	0,8
25	12	18	20	18	30	60	30	1,2	0,6	1,1
26	10	12	12	15	15	30	30	0,9	0,3	0,8
27	15	22	10	12	20	45	60	0,8	0,6	0,7
28	22	20	8	16	8	30	45	0,6	0,2	0,4
29	18	25	10	8	32	60	60	1,2	0,8	1,1
30	20	25	8	20	28	30	30	0,8	0,4	0,6

Пример выполнения задания Д5. Исследование движения механической системы с применением теоремы об изменении кинетической энергии

Механическая система состоит из ступенчатого и однородного дисков, соединённых невесомым стержнем (рис. 5.7). Система движется в вертикальной плоскости под действием сил тяжести, сил \vec{F}_1 , \vec{F}_2 и пары сил с моментом M . Направления действия сил \vec{F}_1 , \vec{F}_2 определяются углами α и β .

Диск 1 вращается вокруг неподвижной оси O_1 . Диск 2 катится прямолинейно по горизонтальной поверхности. Качение диска 2 без проскальзывания.

Невесомый стержень, соединяющий диски, расположен горизонтально. Скольжение между стержнем и дисками отсутствует.

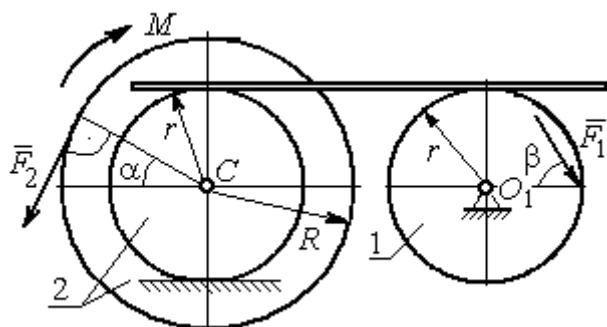


Рис. 5.7. Схема движения механической системы

Определить ускорение центра масс диска 2, угловое ускорение дисков, усилие в стержне, динамическую реакцию шарнира O_1 , реакцию опоры диска 2 (её нормальную составляющую и силу сцепления диска с поверхностью качения), если модули сил тяжести $P_1 = 40$ Н,

$P_2 = 60$ Н, модули сил $F_1 = 80$ Н, $F_2 = 30$ Н, величина момента $M = 35$ Н·м, углы наклона сил $\alpha = 30^\circ$, $\beta = 45^\circ$, радиусы дисков $R = 0,8$ м, $r = 0,6$ м, радиус инерции диска 2 $i_z = 0,4$ м.

Решение

Предположим, что во время движения системы диск 1 вращается по ходу часовой стрелки. Угловые скорости ω_1 и ω_2 дисков 1 и 2 и скорость центра масс диска 2 показаны на рис. 5.8.

На диск 1 действуют силы: \vec{F}_1 , сила тяжести \vec{P}_1 и реакция шарнира O_1 , разложенная на составляющие \vec{X}_1 , \vec{Y}_1 . На диск 2: сила \vec{F}_2 , сила тяжести \vec{P}_2 , пара сил с моментом M , нормальная реакция опоры \vec{N} и сила сцепления диска 2 с поверхностью $\vec{F}_{\text{сц}}$. Направления действия сил показаны на рис. 5.8.

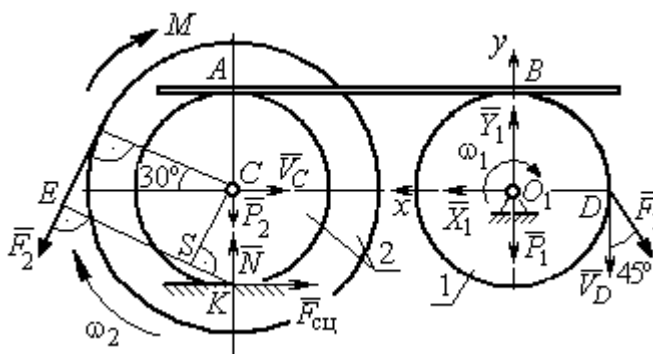


Рис. 5.8. Расчетная схема для исследования движения системы

Для решения задачи воспользуемся теоремой об изменении кинетической энергии системы в дифференциальной форме. По условию задачи рассматриваемая система неизменяемая и, следовательно, сумма мощностей внутренних сил равна нулю. В этом случае теорема об изменении кинетической энергии системы принимает вид $\frac{dT}{dt} = \sum N(\vec{F}_k^e)$, где T – энергия системы в текущем положении; $\sum N(\vec{F}_k^e)$ – суммарная мощность внешних сил.

Найдём кинетическую энергию системы и выразим её через скорость центра масс диска 2.

Кинетическая энергия вращательного движения диска 1: $T_1 = \frac{1}{2} J_{zO_1} \omega_1^2$, где ω_1 – угловая скорость диска 1; J_{zO_1} – осевой момент инерции диска 1, $J_{zO_1} = \frac{m_1 r^2}{2}$. Диск 2 движется плоскопараллельно. Его кинетическая энергия определяется по формуле: $T_2 = \frac{1}{2} m_2 V_C^2 + \frac{1}{2} J_{zC} \omega_2^2$, где V_C , ω_2 – скорость центра масс и угловая скорость диска 2; J_{zC} – момент инерции ступенчатого диска 2 относительно оси z , проходящей через центр масс перпендикулярно плоскости диска, $J_{zC} = m_2 i_z^2$.

У диска 2 мгновенный центр скоростей находится в точке касания его с неподвижной поверхностью (точка K на рис. 5.8). Тогда скорость точки C определяется по формуле $V_C = \omega_2 \cdot CK = \omega_2 r$, откуда $\omega_2 = \frac{V_C}{r}$. Скорость точки A $V_A = \omega_2 \cdot AK = \omega_2 2r$, или $V_A = 2V_C$.

Так как нет проскальзывания между стержнем и дисками, скорость точки A на диске 2 равна скорости точки B на диске 1, причём $V_B = \omega_1 r$. Приравнивая скорости $V_B = V_A$, найдем $\omega_1 = \frac{2V_C}{r}$.

С учетом найденных зависимостей кинетические энергии дисков 1 и 2 и суммарная энергия системы имеют вид

$$T_1 = \frac{1}{2} J_{zO_1} \omega_1^2 = \frac{1}{2} \cdot \frac{P_1 r^2}{2g} \left(\frac{2V_C}{r} \right)^2 = \frac{P_1}{g} V_C^2;$$

$$T_2 = \frac{1}{2} m_2 V_C^2 + \frac{1}{2} J_{zC} \omega_2^2 = \frac{1}{2} \cdot \frac{P_2}{g} V_C^2 + \frac{1}{2} \cdot \frac{P_2}{g} i_z^2 \left(\frac{V_C}{r} \right)^2;$$

$$T = T_1 + T_2 = \frac{P_1}{g} V_C^2 + \frac{1}{2} \frac{P_2}{g} \left(1 + \frac{i_z^2}{r^2} \right) V_C^2.$$

Производная по времени от кинетической энергии системы

$$\frac{dT}{dt} = 2V_C \frac{dV_C}{dt} \left[\frac{P_1}{g} + \frac{P_2}{2g} \left(1 + \frac{i_z^2}{r^2} \right) \right].$$

Найдем сумму мощностей внешних сил. Отметим, что мощности силы тяжести \vec{P}_1 и сил реакции \vec{X}_1, \vec{Y}_1 подшипника O_1 равны нулю, так как нет перемещения точек приложения этих сил. Мощности сил \vec{N} и $\vec{F}_{\text{сц}}$ – нормальной реакции опоры диска 2 и силы сцепления диска с плоскостью также равны нулю, так как точкой приложения этих сил является мгновенный центр скоростей диска 2, скорость которого равна нулю. Мощность силы \vec{P}_2 равна нулю, так как угол между вектором силы и скоростью точки приложения силы – точки C – равен 90° (см. рис. 5.8). Для определения мощности силы \vec{F}_2 , приложенной к диску 2, воспользуемся формулой расчета мощности силы при плоскопараллельном движении тела. Выберем в качестве полюса точку K – мгновенный центр скоростей диска 2, скорость которого $V_K = 0$ (см. рис. 5.8). В этом случае мощность силы \vec{F}_2 равна: $N(\vec{F}_2) = \vec{M}_K \cdot \vec{\omega}_2 = -F_2 h_K \omega_2$, где $\vec{M}_K = M_K(\vec{F}_2)$ – вектор момента силы \vec{F}_2 относительно центра K ; $\vec{\omega}_2, \omega_2$ – вектор и модуль угловой скорости диска 2; h_K – плечо силы \vec{F}_2 относительно центра K . Мощ-

ность силы \vec{F}_2 отрицательная, так как направление момента силы \vec{F}_2 относительно точки K противоположно направлению угловой скорости диска 2.

В результате, мощность силы \vec{F}_2 :

$$N(\vec{F}_2) = -F_2 h_K \omega_2 = -F_2 (R + r \cos 60^\circ) \omega_2 = -F_2 V_C \left(\frac{1}{2} + \frac{R}{r} \right).$$

Здесь $h_K = EK = ES + SK = R + r \cos 60^\circ$ (см. рис. 5.8).

Заметим, что для вычисления мощности силы F_2 можно использовать в качестве полюса центр масс диска – точку C . Имеем:

$$N(\vec{F}_2) = \vec{F}_2 \cdot \vec{V}_C + \vec{M}_C(F_2) \cdot \vec{\omega}_2 = F_2 V_C \cos 120^\circ - F_2 R \omega_2 = -F_2 V_C \left(\frac{1}{2} + \frac{R}{r} \right).$$

Момент M направлен в сторону вращения диска 2. Его мощность положительная: $N(M) = M \omega_2 = M \frac{V_C}{r}$. Мощность силы \vec{F}_1 , приложенной в точке D ,

$N(\vec{F}_1) = F_1 V_D \cos 45^\circ = F_1 V_C \sqrt{2}$. Здесь учтено очевидное равенство $V_D = V_A = 2V_C$ (см. рис. 5.8).

Суммарная мощность внешних сил:

$$\sum N(F^e) = -F_2 V_C \left(\frac{1}{2} + \frac{R}{r} \right) + M \frac{V_C}{r} + F_1 V_C \sqrt{2}.$$

В результате теорема об изменении кинетической энергии системы приводится к виду

$$2V_C \frac{dV_C}{dt} \left[\frac{P_1}{g} + \frac{P_2}{2g} \left(1 + \frac{i_z^2}{r^2} \right) \right] = -F_2 V_C \left(\frac{1}{2} + \frac{R}{r} \right) + M \frac{V_C}{r} + F_1 V_C \sqrt{2},$$

откуда ускорение центра масс диска 2:

$$a_C = \frac{dV_C}{dt} = \frac{\left[-F_2 \left(\frac{1}{2} + \frac{R}{r} \right) + \frac{M}{r} + F_1 \sqrt{2} \right] g}{\left[2P_1 + P_2 \left(1 + \frac{i_z^2}{r^2} \right) \right]}.$$

Подставляя исходные данные задачи, получим: $a_C = 6,85 \text{ м/с}^2$.

Для определения углового ускорения диска 2 продифференцируем по времени равенство $\omega_2 = \frac{V_C}{CK} = \frac{V_C}{r}$. Дифференцирование здесь допустимо, так как во время движения диска 2 расстояние от точки C до мгновенного центра скоростей диска 2 – точки K – не меняется.

Найдем $\varepsilon_2 = \dot{\omega}_2 = \frac{\dot{V}_C}{r} = \frac{a_C}{r} = 11,42 \text{ рад/с}^2$. Угловое ускорение диска 1

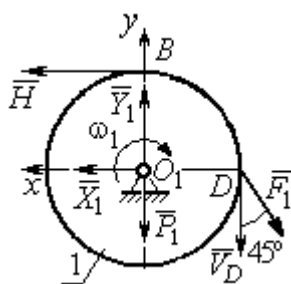


Рис. 5.9. Силы, действующие на диск 1 во время движения

находится путём дифференцирования равенства $\omega_1 = 2\omega_2$. Имеем: $\varepsilon_1 = 2\varepsilon_2 = 22,84 \text{ рад/с}^2$.

Для того чтобы определить реакцию стержня, освобождаемся от стержня, заменяем его реакцией \vec{H} и составляем уравнения движения дисков 1 и 2.

Силы, действующие на диск 1 во время движения, показаны на рис. 5.9. Уравнение вращательного движения диска 1 в алгебраической форме:

$J_{zO_1} \varepsilon_1 = \sum M_z(\vec{F}_k^e)$, где ε_1 – угловое ускорение диска; J_{zO_1} – момент инерции диска 1 относительно оси z , проходящей через точку O_1 перпендикулярно плоскости диска, $J_{zO_1} = \frac{m_1 r^2}{2}$; $\sum M_{zO_1}(\vec{F}_k^e)$ – сумма моментов внешних сил относительно оси z .

Считая моменты сил положительными, если они создают поворот диска в сторону его вращения, составим сумму моментов внешних сил относительно оси z : $\sum M_{zO_1}(\vec{F}_k^e) = F_1 r \cos 45^\circ - Hr$. В результате уравнение вращательного

движения диска 1 принимает вид: $\frac{P_1 r^2}{2g} \varepsilon_1 = F_1 r \cos 45^\circ - Hr$.

Подставляя в уравнение исходные данные задачи с учетом найденного значения углового ускорения диска 1 $\varepsilon_1 = 22,84 \text{ рад/с}^2$, найдем реакцию стержня $H = 28,63 \text{ Н}$.

Для определения динамической реакции шарнира O_1 диска 1 применим теорему о движении центра масс. Выберем оси координат O_1x и O_1y , как показано на рис. 5.9, и составим уравнение движения центра масс диска 1 в проекциях на оси координат с учётом того, что сам центр масс неподвижен и его ускорение равно нулю.

Получим систему:

$$H + X_1 - F_1 \sin 45^\circ = 0, \quad Y_1 - P_1 - F_1 \cos 45^\circ = 0.$$

Отсюда, с учётом найденной величины усилия в стержне $H = 28,63$ Н, находим составляющие динамической реакции шарнира: $X_1 = 27,94$ Н, $Y_1 = 96,57$ Н. Полная реакция шарнира $R_{O_1} = \sqrt{X_1^2 + Y_1^2} = 100,53$ Н.

Для определения величины силы сцепления диска 2 с поверхностью качения и нормальной составляющей реакции опоры диска используем теорему о движении центра масс. Силы, приложенные к диску 2, и выбранная система координат xCy показаны на рис. 5.10. Уравнения движения центра масс диска 2 в проекциях на оси x, y имеют вид:

$$m_2 a_C = H + F_{\text{сц}} - F_2 \cos 60^\circ;$$

$$0 = -F_2 \cos 30^\circ - P_2 + N.$$

С учетом найденных значений реакции стержня $H = 28,63$ Н и ускорения центра масс диска 2 $a_C = 6,85$ м/с², находим силу сцепления и нормальную реакцию опоры: $F_{\text{сц}} = 28,27$ Н, $N = 85,98$ Н.

Полная реакция опоры $R_K = \sqrt{N^2 + F_{\text{сц}}^2} = 90,51$ Н.

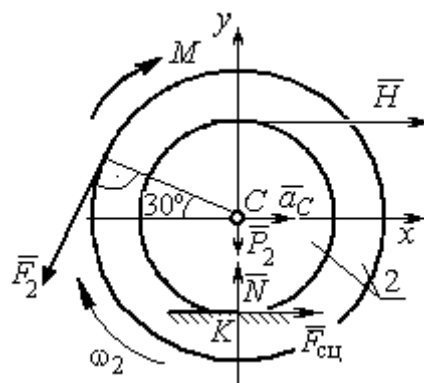


Рис. 5.10. Силы, действующие на диск 2 во время движения

6. АНАЛИТИЧЕСКАЯ МЕХАНИКА

6.1. Принципы механики. Общее уравнение динамики

Силой инерции материальной точки называют векторную величину, модуль которой равен произведению массы точки на модуль её ускорения, направленную противоположно этому ускорению

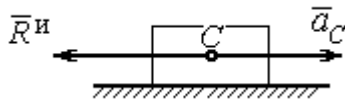


Рис. 6.1. Главный вектор сил инерции при поступательном движении твердого тела

направленную противоположно этому ускорению $\vec{R}^И = -m\vec{a}$, где m – масса точки; \vec{a} – вектор ускорения точки.

При поступательном движении тела с ускорением центра масс \vec{a}_c система сил инерции, приложенных к каждой точке тела, приводится к главному вектору сил инерции $\vec{R}^И$, равному по величине $R^И = ma_c$, приложенному в центре масс тела и направленному в сторону, противоположную ускорению \vec{a}_c (рис. 6.1).

При вращении тела вокруг неподвижной оси z , проходящей через центр масс, главный вектор сил инерции, приведённый к центру масс тела, обращается в нуль (так как ускорение центра масс равно нулю). Таким образом, система сил инерции приводится к паре сил с моментом $\vec{M}^И$, равным главному моменту сил инерции относительно оси вращения. Величина главного момента сил инерции $M^И = J_z \varepsilon$, где J_z – момент инерции тела относительно оси z ; ε – угловое ускорение тела. Направлен главный момент сил инерции в сторону, противоположную угловому ускорению (рис. 6.2).

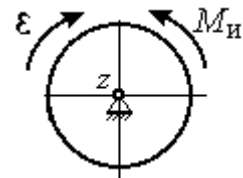


Рис. 6.2. Главный момент сил инерции при вращении тела вокруг оси, проходящей через центр масс

При плоскопараллельном движении тела с ускорением центра масс \vec{a}_c и угловым ускорением ε система сил инерции, приложенных к каждой точке тела, приводится к силе $\vec{R}^И$, равной главному вектору сил инерции, и паре сил с моментом $\vec{M}^И$, равным главному моменту сил инерции относительно оси,

проходящей через центр масс тела перпендикулярно плоскости движения (рис. 6.3). Главный вектор сил инерции равен по модулю произведению массы тела на ускорение его центра масс: $R^и = ma_c$, приложен в центре масс тела и направлен в сторону, противоположную ускорению \vec{a}_c центра масс. Главный момент сил инерции равен по величине произведению момента инерции тела относительно оси, проходящей через центр масс перпендикулярно плоскости движения, на угловое ускорение тела:

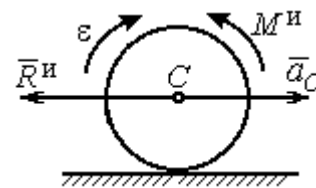


Рис. 6.3. Главный вектор и главный момент сил инерции при плоскопараллельном движении твердого тела

$M^и = J_c \varepsilon$, где J_c – момент инерции тела. Направлен главный момент сил инерции в сторону, противоположную угловому ускорению (см. рис. 6.3).

Принцип Даламбера для системы. Если в любой момент времени к каждой из точек системы кроме действующих на нее внешних и внутренних сил присоединить соответствующие силы инерции, то полученная система сил будет уравновешенной. Принцип Даламбера даёт возможность составлять уравнения движения механической системы в виде уравнений равновесия:

$$\sum \vec{F}_k^e + \vec{R}^и = 0, \quad \sum \vec{M}_O(\vec{F}_k^e) + \vec{M}_O^и = 0,$$

где \vec{F}_k^e – внешние силы, приложенные к системе; $\vec{R}^и$ – главный вектор сил инерции; $\vec{M}_O(\vec{F}_k^e)$ – момент внешних сил, приложенных к системе, относительно произвольного центра O ; $\vec{M}_O^и$ – главный момент сил инерции относительно центра O .

Силы, действующие на систему, можно подразделить на активные и реакции связей. **Идеальными связями** в механической системе называют такие связи, для которых сумма элементарных работ их реакций на любом возможном перемещении равна нулю.

Принцип возможных перемещений. Для равновесия механической системы с идеальными связями необходимо и достаточно, чтобы сумма

элементарных работ всех активных сил, приложенных к точкам системы, была равна нулю на любом возможном перемещении системы: $\sum \delta A(\vec{F}_k^{\text{акт}}) = 0$, где $\delta A(\vec{F}_k^{\text{акт}})$ – элементарная работа активных сил на возможном перемещении.

Совместное применение принципа Даламбера и принципа возможных перемещений приводит к формулировке общего уравнения динамики.

Общее уравнение динамики. При движении механической системы с идеальными связями в каждый момент времени сумма элементарных работ всех приложенных активных сил и сил инерции на любом возможном перемещении равна нулю: $\sum \delta A(\vec{F}_k^{\text{акт}}) + \sum \delta A(\vec{R}_k^{\text{и}}) = 0$, где $\delta A(\vec{F}_k^{\text{акт}})$, $\delta A(\vec{R}_k^{\text{и}})$ – элементарные работы активных сил и сил инерции, приложенных к системе, на её возможном перемещении.

При вычислении элементарных работ активных сил и сил инерции используют обычные формулы для вычисления работы сил на элементарном перемещении точек их приложения. При этом переменные силы на элементарном перемещении точек их приложения считаются постоянными.

6.2. Задание Д6. Исследование механической системы с применением общего уравнения динамики

Механическая система с идеальными связями включает груз и два диска – однородного радиусом R или r и ступенчатого. Ступенчатый диск состоит из двух одноосных цилиндров радиусом R и r . Радиусы дисков указаны на схеме. Тела соединены нерастяжимыми нитями или невесомыми стержнями. Система движется в вертикальной плоскости из состояния покоя под действием сил тяжести, постоянной силы \vec{F} , а также пары сил с переменным моментом M . Направление действия силы \vec{F} и наклон плоскости движущихся тел определяются углами α и β . Радиус инерции ступенчатого диска относительно оси, проходящей через центр масс перпендикулярно плоскости движения, равен i_z .

Качение дисков без проскальзывания. Скольжение между невесомым стержнем и дисками отсутствует. Движение грузов по плоскости без трения. Нити и стержни, соединяющие груз и диски, параллельны соответствующим плоскостям, по которым двигаются тела.

Найти уравнение движения центра масс диска 3. Определить реакцию шарнира диска 2 в момент времени $t = 1$ с.

Варианты задания приведены на рис. 6.4, 6.5. Исходные данные выбираются из табл. 6.1.

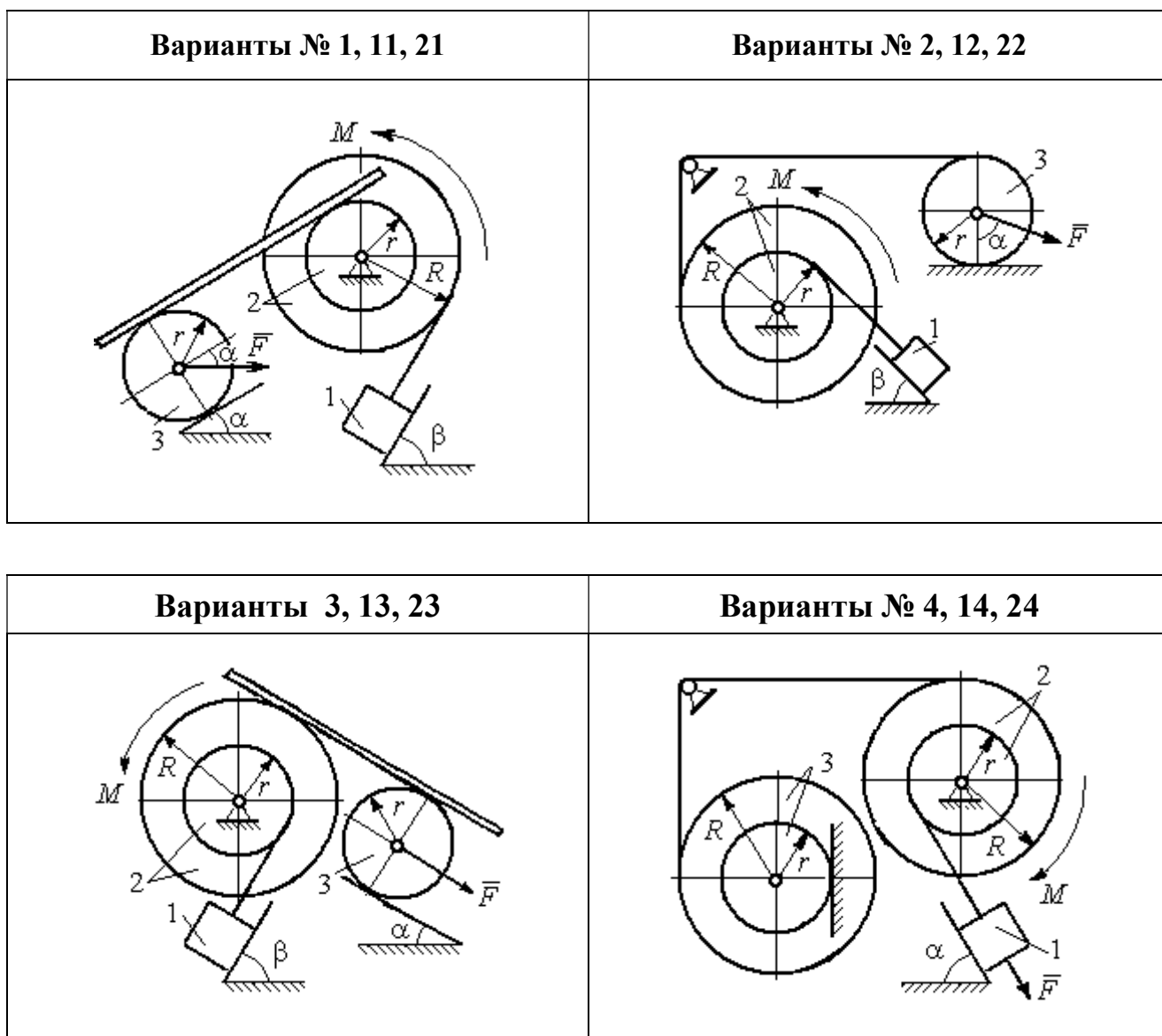


Рис. 6.4. Задание Д6. Исследование движения механической системы с применением общего уравнения динамики.
Номера вариантов задания 1 – 4, 11 – 14, 21 – 24

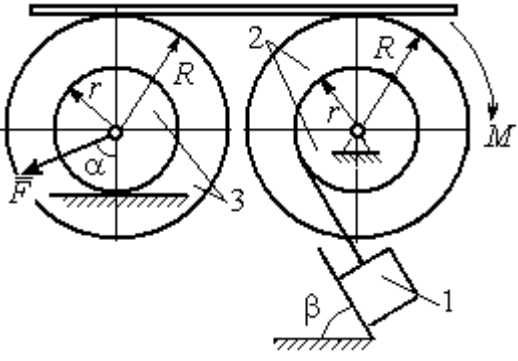
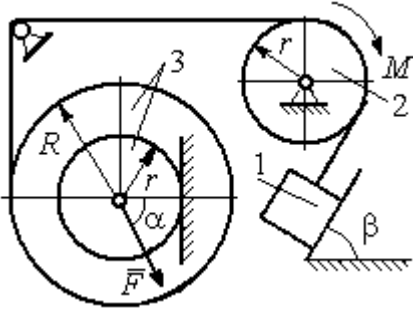
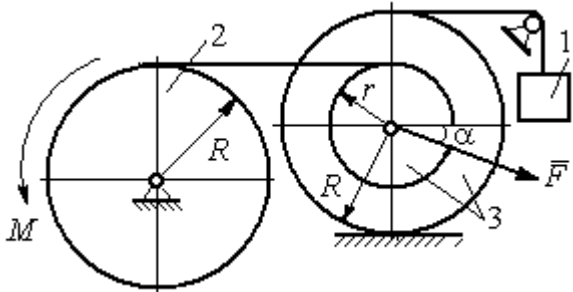
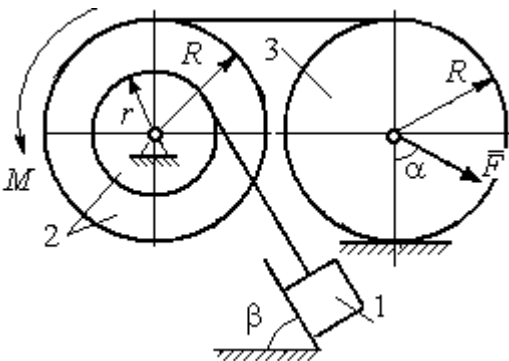
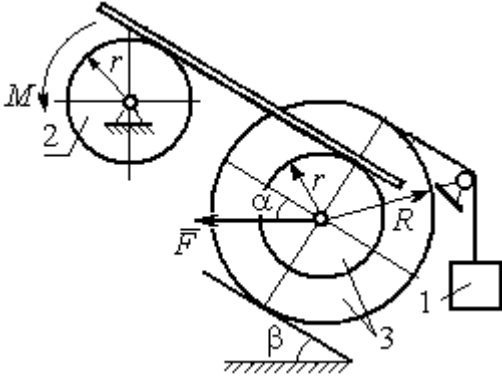
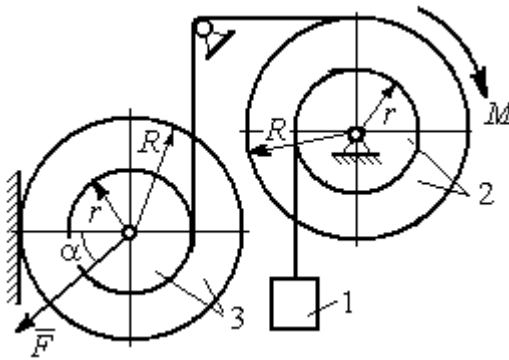
<p style="text-align: center;">Варианты № 5, 15, 25</p> 	<p style="text-align: center;">Варианты № 6, 16, 26</p> 
<p style="text-align: center;">Варианты № 7, 17, 27</p> 	<p style="text-align: center;">Варианты № 8, 18, 28</p> 
<p style="text-align: center;">Варианты № 9, 19, 29</p> 	<p style="text-align: center;">Варианты № 10, 20, 30</p> 

Рис. 6.5. Задание Дб. Исследование движения механической системы с применением общего уравнения динамики.
 Номера вариантов задания 5 – 10, 15 – 20, 25 – 30

**Исходные данные задания Д6. Исследование движения механической системы
с применением общего уравнения динамики**

Номер варианта задания	P_1 , Н	P_2 , Н	P_3 , Н	F , Н	M , Н·м	α , град	β , град	R , м	r , м	i_z , м
1	10	20	8	20	$3(2+t^2)$	30	60	0,6	0,3	0,4
2	10	22	15	15	$4(t+3)$	30	30	0,8	0,4	0,6
3	5	18	10	6	$8(t^2+1)$	90	30	0,4	0,3	0,3
4	5	22	10	5	$14(t^2+t+1)$	30	–	0,6	0,5	0,6
5	5	20	16	9	$3(t^2+4)$	45	60	0,6	0,3	0,5
6	10	16	14	15	$4(5+t)$	60	30	1,0	0,6	0,8
7	6	20	20	8	$9(3t^2+2)$	45	–	0,8	0,6	0,8
8	16	25	15	12	$5(t^2+4)$	30	60	1,2	0,6	0,8
9	5	20	12	8	$4(3+5t)$	60	30	0,6	0,4	0,5
10	6	25	8	10	$5(3t+6)$	30	–	1,0	0,8	0,9
11	4	22	8	15	$2+t^2$	45	45	0,8	0,4	0,6
12	15	18	15	10	$5(t+3)$	30	60	1,0	0,5	0,7
13	6	20	10	4	$5(t^2+2)$	30	60	0,6	0,5	0,4
14	10	25	15	8	$16(t+2)$	60	–	0,8	0,6	0,7
15	8	18	20	10	$6(t+2)$	30	90	1,2	0,6	1,0
16	8	18	12	12	$5(3+t^2)$	90	60	0,8	0,6	0,7
17	5	20	10	10	$2t^2+20$	60	–	0,9	0,6	0,8
18	20	15	20	15	$3(t+4)$	60	30	0,8	0,4	0,7
19	8	20	12	10	$4(3+t)$	45	45	1,2	0,4	0,8
20	12	20	10	6	$6(3t+4)$	45	–	1,0	0,6	0,9
21	15	25	12	12	$6+t^2$	60	60	0,6	0,3	0,5
22	20	22	18	15	$2(2t+9)$	45	45	0,8	0,4	0,6
23	8	24	12	8	$7(3t^2+2)$	30	45	0,8	0,5	0,6
24	12	20	18	10	$6(t+4)$	90	–	0,5	0,3	0,4
25	5	20	12	12	$9(2+t^2)$	60	30	1,4	0,7	1,2
26	10	12	10	8	$6(2+t)$	30	45	1,2	0,8	0,9
27	6	18	16	14	$8(2t^2+3)$	30	–	0,8	0,2	0,6
28	10	20	20	20	$3(t^2+3)$	45	30	0,6	0,3	0,5
29	10	18	8	12	$5(4+t+t^2)$	30	60	1,2	0,8	0,9
30	8	18	10	15	$8(t^2+5)$	60	–	1,0	0,8	0,9

**Пример выполнения задания Д6. Исследование движения механической
системы с применением общего уравнения динамики**

Механическая система состоит из груза 1, движущегося поступательно, ступенчатого диска 2 (каток), катящегося по неподвижной поверхности цилиндра.

дрической ступенькой, и однородного диска 3 (блок), вращающегося вокруг неподвижной оси, проходящей через центр масс блока (рис. 6.6). Качение катка 2 без проскальзывания, скольжение груза 1 – без трения. Движение системы происходит под действием сил

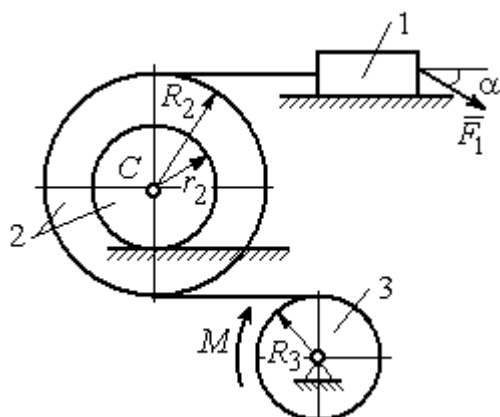


Рис. 6.6. Схема движения механической системы

тяжести, силы \vec{F} , приложенной к грузу 1 и пары сил с моментом M , приложенной к диску 3.

Найти уравнение движения центра масс катка 2 если движение системы началось из состояния покоя.

Определить реакцию шарнира диска 3 в момент $t = 1$ с, если: $P_1 = 10$ Н; $P_2 = 20$ Н; $P_3 = 15$ Н; $F = 5(t+1)$ Н; $M = 6(1+2t)$ Н·м; $R_2 = 0,8$ м; $r_2 = 0,2$ м; $R_3 = 0,4$ м; $i_{2C} = 0,6$ м.

Решение

В рассматриваемой механической системе активными силами являются силы тяжести $\vec{P}_1, \vec{P}_2, \vec{P}_3$, сила \vec{F} и пара сил с моментом M (рис. 6.7). Связи идеальные, так как скольжение груза 1 происходит по гладкой поверхности без трения, качение диска 2 без проскальзывания, а ось вращения блока 3 неподвижна.

Предположим, направление движения в системе задаёт пара сил с моментом M , приложенная к блоку 3. Обозначим ω_3, ε_3 – угловая скорость и угловое ускорение блока 3, V_C, a_C – скорость и ускорение центра масс катка 2, V_1, a_1 – скорость и ускорение груза 1. Направления векторов скоростей и ускорений точек и угловых скоростей и ускорений тел в соответствии с выбранным направлением движения системы показаны на рис. 6.7.

Общее уравнение динамики имеет вид:

$$\sum \delta A(\vec{F}_k^{\text{акт}}) + \sum \delta A(\vec{R}_k^{\text{и}}) = 0.$$

Присоединим к телам системы силы инерции. Груз 1 движется поступательно. Главный вектор сил инерции груза 1 $\vec{R}_1^и$ приложен в центре масс груза и направлен в сторону, противоположную ускорению \vec{a}_1 груза 1. Модуль главного вектора сил инерции груза 1 $R_1^и = m_1 a_1$, где m_1 – масса груза 1; a_1 – величина ускорения груза 1.

Система сил инерции катка 2, приводятся к силе, равной главному вектору сил инерции $\vec{R}_2^и$, приложенному в центре масс катка 2, и паре сил с моментом, равным главному моменту сил инерции $\vec{M}_2^и$ относительно оси, проходящей через центр масс перпендикулярно плоскости движения.

Главный вектор сил инерции направлен в сторону, противоположную ускорению \vec{a}_C , и составляет $R_2^и = m_2 a_C$, где m_2 – масса катка 2; a_C – величина ускорения центра масс. Главный момент сил инерции: $M_2^и = J_{2C} \varepsilon_2$, где J_{2C} – момент инерции катка 2 относительно оси, проходящей через центр масс перпендикулярно плоскости движения; ε_2 – угловое ускорение катка 2. Направлен главный момент сил инерции $M_2^и$ в сторону, противоположную угловому ускорению ε_2 .

Главный вектор сил инерции, приложенных к блоку 3 и приведённых к центру масс блока, равен нулю, так как блок вращается вокруг неподвижной оси, проходящей через центр масс, и ускорение центра масс блока равно нулю. В результате силы инерции блока 3 приводятся к паре сил, момент которой ра-

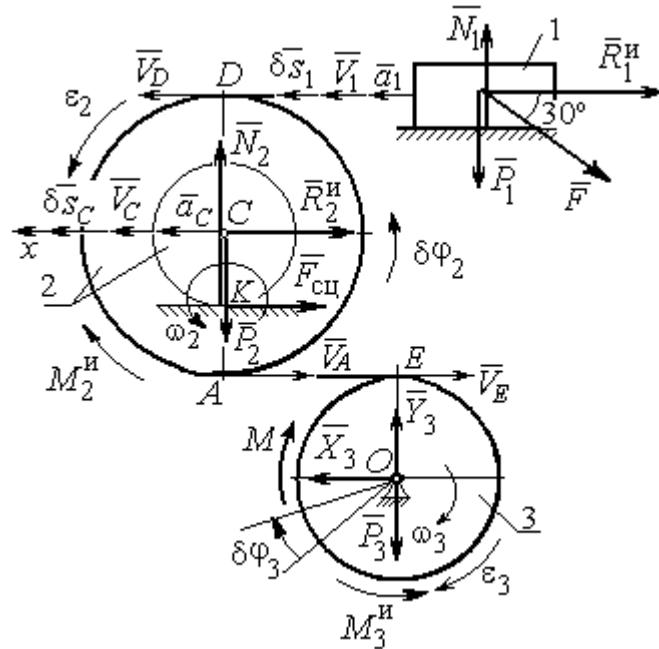


Рис. 6.7. Расчётная схема исследования движения механической системы

вен главному моменту сил инерции $\vec{M}_3^И$ относительно оси вращения. Главный момент сил инерции блока 3 равен по величине $M_3^И = J_{3O}\varepsilon_3$, где J_{3O} – момент инерции блока 3 относительно оси вращения; ε_3 – угловое ускорение блока 3, и направлен в сторону, противоположную угловому ускорению ε_3 . Главные векторы и главные моменты сил инерции показаны на рис. 6.8.

Определим кинематические соотношения между скоростями точек системы и выразим их через скорость V_C центра масс катка 2. Каток 2 катится по неподвижной поверхности без скольжения. Мгновенный центр скоростей катка находится в точке K касания катка с поверхностью (см. рис. 6.7). Угловая скорость катка 2

$\omega_2 = \frac{V_C}{CK} = \frac{V_C}{r_2}$. Скорость точки A катка 2:

$V_A = \omega_2 \cdot AK = \omega_2(R_2 - r_2) = V_C \frac{R_2 - r_2}{r_2}$. Скорость точки E блока 3 равна скорости точки A катка 2, $V_E = V_A$. Тогда угловая скорость блока 3:

$$\omega_3 = \frac{V_E}{R_3} = \frac{V_A}{R_3} = V_C \frac{(R_2 - r_2)}{R_3 r_2}.$$

Скорость груза 1 равна скорости точки D катка 2:

$$V_1 = V_D = \omega_2 \cdot DK = \omega_2(R_2 + r_2) = V_C \frac{(R_2 + r_2)}{r_2}.$$

Соотношения между ускорениями определяются путем дифференцирования установленных кинематических равенств:

$$a_1 = a_C \frac{(R_2 + r_2)}{r_2}, \quad \varepsilon_2 = \frac{a_C}{r_2}, \quad \varepsilon_3 = a_C \frac{(R_2 - r_2)}{R_3 r_2}.$$

Для того чтобы найти соотношения между перемещениями, выразим кинематические равенства между скоростями в дифференциальном виде и, полагая, что действительное перемещение является возможным, т. е. $ds = \delta s$, $d\varphi = \delta\varphi$, получим соотношения между возможными перемещениями:

$$\delta s_1 = \delta s_C \frac{(R_2 + r_2)}{r_2}, \quad \delta \varphi_2 = \frac{\delta s_C}{r_2}, \quad \delta \varphi_3 = \delta s_C \frac{(R_2 - r_2)}{R_3 r_2}.$$

Сообщим системе возможное перемещение, совпадающее с действительным. Элементарная работа реакций связи на любом возможном перемещении системы равна нулю, так как связи в системе идеальные.

Найдем элементарные работы активных сил и выразим их через перемещение центра масс катка 2. Прежде заметим, что элементарные работы сил тяжести груза 1 и катка 2 равны нулю, так как направления перемещений точек приложения этих сил перпендикулярны векторам сил:

$$\delta A(\vec{P}_1) = P_1 \delta s_1 \cos 90^\circ = 0, \quad \delta A(\vec{P}_2) = P_2 \delta s_C \cos 90^\circ = 0.$$

Элементарная работа силы тяжести блока 3 равна нулю, так как точка приложения силы тяжести блока 3 не перемещается: $\delta A(\vec{P}_3) = 0$.

Элементарная работа пары сил с моментом M , приложенных к блоку 3:

$$\delta A(\vec{M}) = M \delta \varphi_3 = M \delta s_C \frac{(R_2 - r_2)}{R_3 r_2}.$$

Элементарная работа силы \vec{F} :

$$\delta A(\vec{F}) = F \delta s_1 \cos 150^\circ = -F \delta s_C \frac{(R_2 + r_2)}{r_2} \cos 30^\circ.$$

Сумма элементарных работ всех активных сил:

$$\begin{aligned} \sum \delta A(\vec{F}_k^{\text{акт}}) &= \delta A(\vec{M}) + \delta A(\vec{F}) = M \delta s_C \frac{(R_2 - r_2)}{R_3 r_2} - F \delta s_C \frac{(R_2 + r_2)}{r_2} \cos 30^\circ = \\ &= \left[6(1 + 2t) \left(\frac{0,8 - 0,2}{0,4 \cdot 0,2} \right) - 5(t + 1) \left(\frac{0,8 + 0,2}{0,2} \right) 0,866 \right] \delta s_C = (23,35 + 68,35t) \delta s_C. \end{aligned}$$

Определим модули главных векторов и главных моментов сил инерции в зависимости от ускорения a_C центра масс катка 2:

$$R_1^{\text{и}} = m_1 a_1 = \frac{P_1}{g} a_1 = \frac{P_1 (R_2 + r_2)}{g r_2} a_C, \quad R_2^{\text{и}} = m_2 a_C = \frac{P_2 a_C}{g},$$

$$M_2^{\text{и}} = J_{2C} \varepsilon_2 = m_2 i_{2C}^2 \varepsilon_2 = \frac{P_2 i_{2C}^2 a_C}{g r_2},$$

$$M_3^H = J_{3O} \varepsilon_3 = \frac{m_3 R_3^2}{2} \varepsilon_3 = \frac{P_3 R_3^2 (R_2 - r_2)}{2g R_3 r_2} a_C = \frac{P_3 R_3 (R_2 - r_2)}{2g r_2} a_C,$$

где J_{2C} – момент инерции катка 2 относительно оси, проходящей через его центр масс перпендикулярно плоскости движения, $J_{2C} = m_2 i_{2C}^2$; i_{2C} – радиус инерции катка 2; J_{3O} – момент инерции блока 3 относительно оси вращения, проходящей через его центр масс, $J_{3O} = \frac{m_3 R_3^2}{2}$.

Найдем элементарные работы сил инерции на возможном перемещении системы и выразим их в зависимости от перемещения δs_C центра масс катка 2:

$$\delta A(\vec{R}_1^H) = R_1^H \delta s_1 \cos 180^\circ = - \frac{P_1 (R_2 + r_2)^2 a_C}{g r_2^2} \delta s_C;$$

$$\delta A(\vec{R}_2^H) = R_2^H \delta s_C \cos 180^\circ = - \frac{P_2 a_C}{g} \delta s_C, \quad \delta A(\vec{M}_2^H) = -M_2^H \delta \varphi_2 = - \frac{P_2 i_2^2 a_C}{g r_2^2} \delta s_C;$$

$$\delta A(\vec{M}_3^H) = -M_3^H \delta \varphi_3 = - \frac{P_3 (R_2 - r_2)^2 a_C}{2g r_2^2} \delta s_C.$$

Сумма элементарных работ сил инерции:

$$\begin{aligned} \sum \delta A(\vec{R}_k^H) &= - \frac{P_1 (R_2 + r_2)^2 a_C}{g r_2^2} \delta s_C - \frac{P_2 a_C}{g} \delta s_C - \frac{P_2 i_2^2 a_C}{g r_2^2} \delta s_C - \frac{P_3 (R_2 - r_2)^2 a_C}{2g r_2^2} \delta s_C = \\ &= - \frac{a_C \delta s_C}{g} \left[\frac{10(0,8 + 0,2)^2}{0,2^2} + 20 + \frac{20 \cdot 0,6^2}{0,2^2} + \frac{15(0,8 - 0,2)^2}{2 \cdot 0,2^2} \right] = - 52,75 a_C \delta s_C, \end{aligned}$$

где $g = 9,81 \text{ м/с}^2$.

С учетом проделанных вычислений общее уравнение динамики принимает вид:

$$\sum \delta A(\vec{F}_k^{\text{акт}}) + \sum \delta A(\vec{R}_k^H) = (23,35 + 68,35t) \delta s_C - 52,75 a_C \delta s_C = 0,$$

откуда ускорение центра масс катка 2:

$$a_C = 0,44 + 1,29t.$$

Выберем ось x по направлению движения центра масс катка 2 (см. рис. 6.7). Проектируя вектор \vec{a}_C ускорения точки C на ось x , получим дифференциальное уравнение $a_C = \ddot{x}_C = 0,44 + 1,29t$. Интегрируя дважды это уравнение, найдём закон движения: $x_C = 0,44\frac{t^2}{2} + 1,29\frac{t^3}{6} + C_1t + C_2$. Подставляя сюда начальные условия: $t = 0, V_C = 0, x_C = 0$, найдём константы интегрирования: $C_1 = C_2 = 0$. Окончательно уравнение движения центра масс диска 2 представим в виде:

$$x_C = 0,22t^2 + 0,21t^3.$$

Рассмотрим вращательное движение блока 3, освободив его от связей. На блок действуют сила тяжести \vec{P}_3 , реакция подшипника, разложенная на составляющие \vec{X}_3, \vec{Y}_3 , пара сил с моментом M и реакция нити \vec{H}_3 (см. рис. 6.8). Реакция нити, равная силе натяжения нити, приложена к блоку 3, направлена вдоль нити, связывающей каток 2 и блок 3. Присоединим к блоку 3 силы инерции. Направления сил, моментов пар сил и главного момента сил инерции, действующих на блок 3, показаны на рис. 6.8.

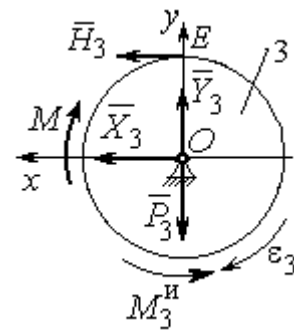


Рис. 6.8. Расчётная схема определения натяжения нити и реакции шарнира блока 3

По принципу Даламбера система сил, приложенных к блоку 3, включая силы инерции, находится в равновесии. Составим уравнение равновесия в виде равенства нулю суммарного момента всех сил (включая силы инерции) относительно оси вращения. Получим $M - H_3R_3 - M_3^И = 0$, где $M_3^И = J_{3O}\epsilon_3 = \frac{P_3R_3(R_2 - r_2)a_C}{2gr_2}$. Из уравнения находим величину натяжения нити:

$$H_3 = \frac{M}{R_3} - \frac{P_3(R_2 - r_2)a_C}{2gr_2} = \frac{6(1 + 2t)}{R_3} - \frac{P_3(R_2 - r_2)}{2gr_2}(0,44 + 1,29t) = 13,99 + 27,04t.$$

В момент времени $t = 1$ с натяжение нити: $H_3 = 41,04$ Н.

Так как главный вектор сил инерции блока 3 равен нулю, то составленные по принципу Даламбера уравнения равновесия блока 3 в виде проекций сил на вертикальную и горизонтальную оси содержат только внешние силы. Имеем: $X_3 + H_3 = 0$, $Y_3 - P_3 = 0$ (см. рис. 6.8). Отсюда находим составляющие реакции шарнира блока 3 в момент времени $t = 1$ с: $X_3 = -H_3 = -41,04$ Н, $Y_3 = P_3 = 15$ Н. Отрицательное значение горизонтальной составляющей реакции шарнира X_3 означает её противоположное направление.

Полная реакция шарнира $R_3 = \sqrt{X_3^2 + Y_3^2} = 43,69$ Н.

6.3. Уравнения Лагранжа II рода

Обобщенными координатами механической системы называется совокупность любых s независимых параметров q_1, q_2, \dots, q_s , однозначно определяющих положение системы в любой момент времени.

Если системе сообщить возможное перемещение, при котором все обобщенные координаты изменяются на элементарные (бесконечно малые) величины $\delta q_1, \delta q_2, \dots, \delta q_s$, называемые вариациями обобщенных координат, то все действующие активные силы совершат элементарную работу, которая может быть представлена в виде $\delta A = Q_1 \cdot \delta q_1 + Q_2 \cdot \delta q_2 + \dots + Q_s \cdot \delta q_s$. Величина Q_k , равная коэффициенту при вариации δq_k обобщенной координаты, называется **обобщенной силой**, соответствующей данной обобщенной координате. Расчет обобщенных сил осуществляется путем последовательного придания системе возможных перемещений, при которых варьируется только одна из обобщенных координат, а вариации остальных координат равны нулю.

Для материальной системы с идеальными связями дифференциальные уравнения движения в обобщенных координатах – **уравнения Лагранжа II рода** – имеют вид:

$$\frac{d}{dt} \left(\frac{\partial T}{\partial \dot{q}_k} \right) - \frac{\partial T}{\partial q_k} = Q_k, \quad k = 1, 2, \dots, s,$$

где T – кинетическая энергия системы; q_1, q_2, \dots, q_s – обобщенные координаты; $\dot{q}_1, \dot{q}_2, \dots, \dot{q}_s$ – обобщенные скорости; s – число степеней свободы системы.

6.4. Задание Д7. Исследование механической системы с одной степенью свободы с применением уравнений Лагранжа

Механическая система состоит из трёх тел – бруса 1, блока 2, катка 3 и невесомой пружины жесткостью c . Брус 1, соединяющий каток 3 с блоком 2, расположен параллельно линии качения катка 3. Радиусы ступеней ступенчатого диска и радиус однородного диска указаны на схеме.

Качение катка 3 происходит без проскальзывания. Скольжение между бруском и дисками отсутствует. В задачах, где пружина соединяется с блоком 2, передача движения блоку 2 производится посредством невесомого стержня без скольжения.

Радиус инерции ступенчатого диска относительно оси, проходящей через его центр масс перпендикулярно плоскости движения, равен i_z .

Система движется в вертикальной плоскости под действием сил тяжести $\vec{P}_1, \vec{P}_2, \vec{P}_3$, силы \vec{F} и пары сил с моментом M .

Определить закон движения бруса 1 и закон угловых колебаний блока 2, если в начальный момент пружина находилась в нерастянутом состоянии, а блоку 2 придали угловую скорость ω_{20} , направленную в сторону заданного момента пары сил.

Варианты заданий даны на рис. 6.9, 6.10. Варианты исходных данных в табл. 6.2. Отрицательные значения величин F или M в табл. 6.2 означают, что при заданных модулях силы или момента направление вектора силы \vec{F} или момента M на схеме следует изменить на противоположные.

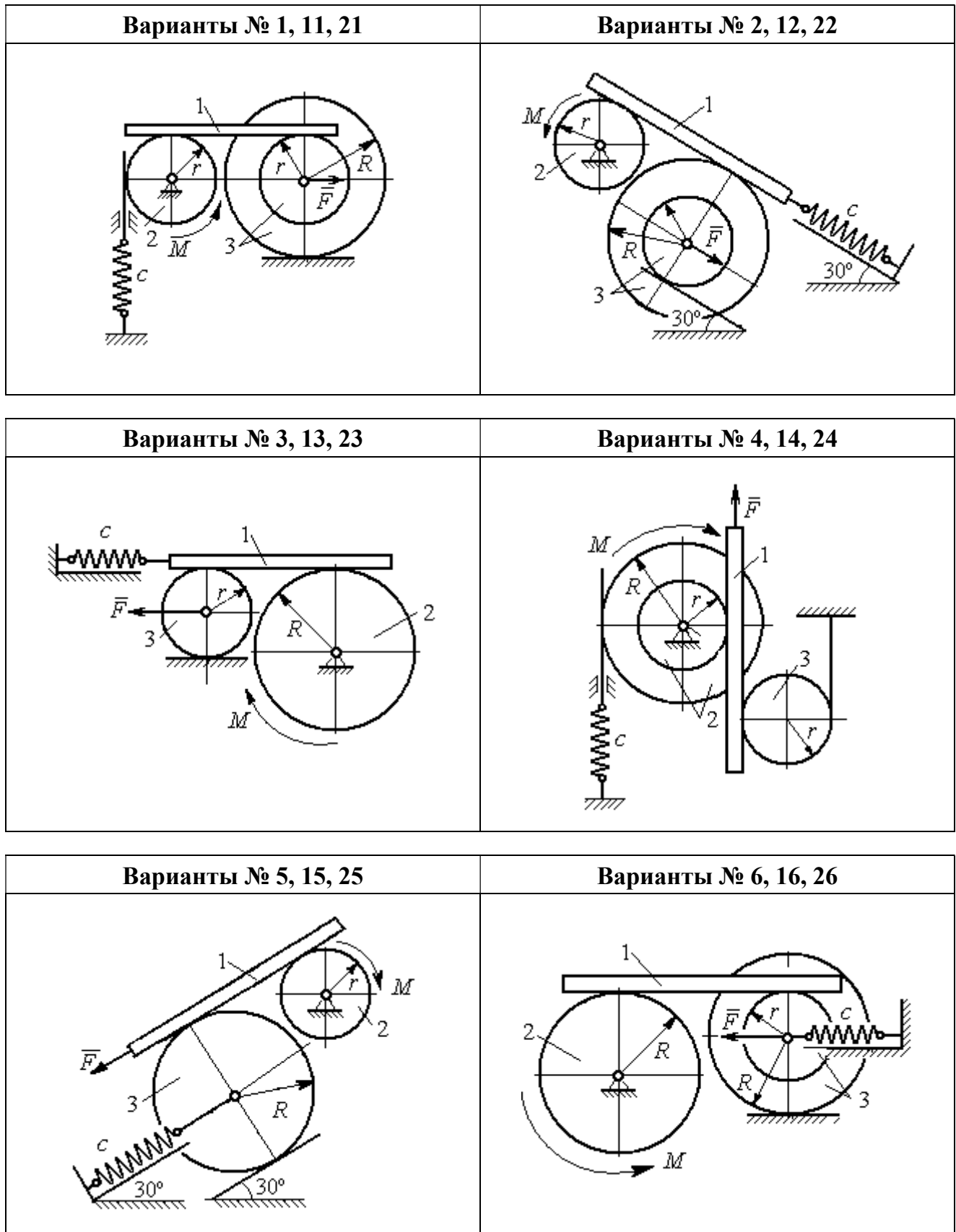


Рис. 6.9. Задание Д7. Исследование движения механической системы с одной степенью свободы. Номера вариантов задания 1 – 6, 11 – 16, 21 – 26

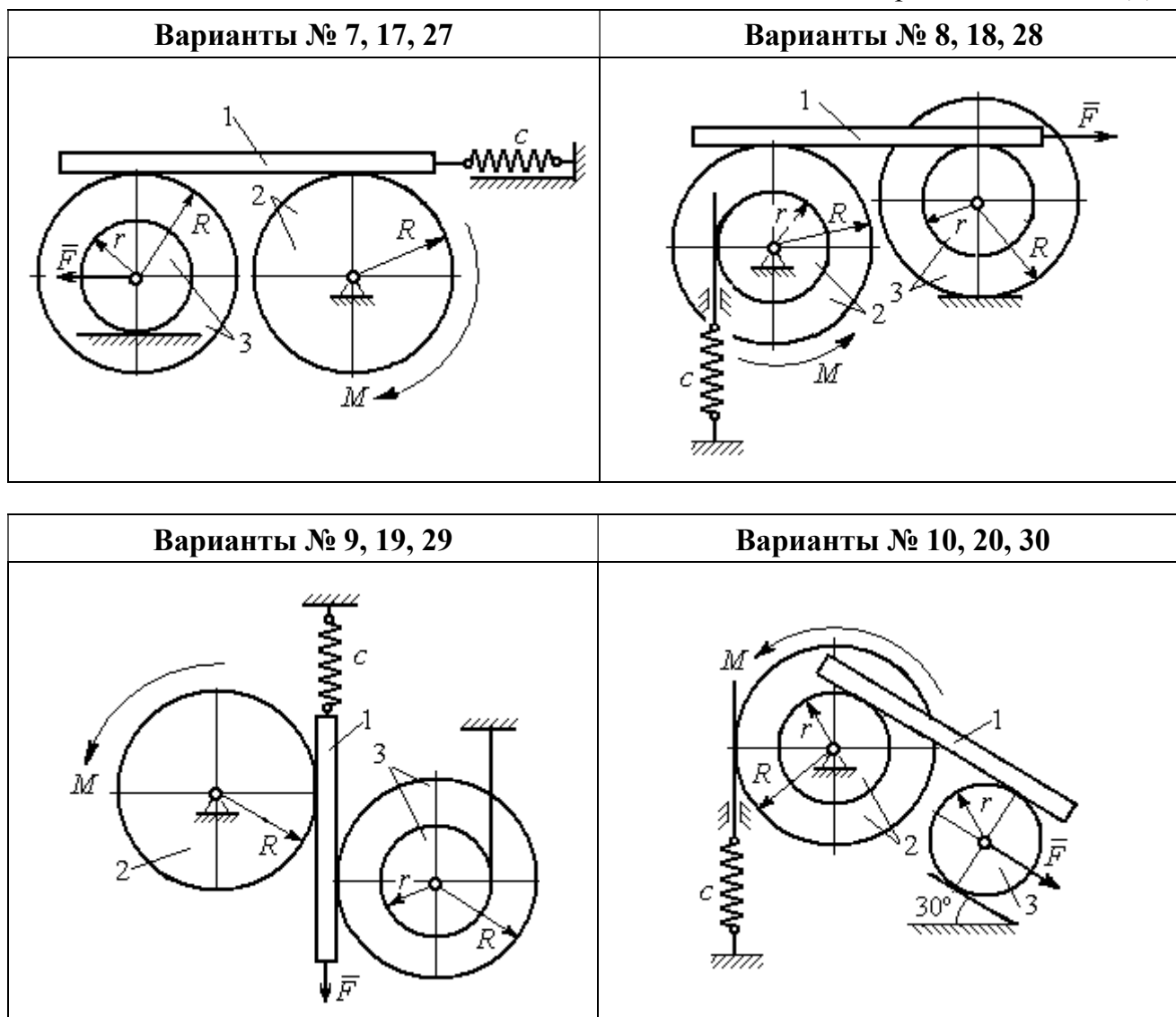


Рис. 6.10. Задание Д7. Исследование движения механической системы с одной степенью свободы. Номера вариантов задания 7 – 10, 17 – 20, 27 – 30

Таблица 6.2

Исходные данные задания Д7. Исследование движения механической системы с одной степенью свободы с применением уравнений Лагранжа

Номер варианта задания	$P_1, \text{Н}$	$P_2, \text{Н}$	$P_3, \text{Н}$	$F, \text{Н}$	$M, \text{Н}\cdot\text{м}$	$c, \text{Н/м}$	$\omega_{20}, \text{рад/с}$	$R, \text{м}$	$r, \text{м}$	$i_z, \text{м}$
1	8	12	18	15	3	50	0,3	0,6	0,3	0,4
2	10	8	15	12	5	55	0,4	0,8	0,5	0,6
3	5	18	10	8	4	60	0,2	0,5	0,3	–
4	5	20	12	10	6	70	0,5	0,6	0,5	0,6
5	5	8	16	8	8	65	0,2	0,6	0,3	–

Номер варианта задания	$P_1, \text{Н}$	$P_2, \text{Н}$	$P_3, \text{Н}$	$F, \text{Н}$	$M,$ $\text{Н}\cdot\text{м}$	$c,$ $\text{Н}/\text{м}$	$\omega_{20},$ $\text{рад}/\text{с}$	$R, \text{м}$	$r, \text{м}$	$i_z, \text{м}$
6	8	10	14	6	2	50	0,1	1,0	0,6	0,8
7	10	12	15	12	3	65	0,2	0,8	0,6	0,7
8	12	15	15	6	2	50	0,3	1,2	0,6	0,8
9	5	20	12	8	4	75	0,1	0,6	0,4	0,5
10	6	25	8	5	12	60	0,4	1,0	0,8	0,9
11	4	10	12	-10	-2	60	0,2	0,8	0,4	0,6
12	5	8	15	-8	3	50	0,5	1,0	0,5	0,7
13	6	15	8	-12	-4	65	0,4	0,6	0,5	-
14	10	25	10	6	10	55	0,1	0,8	0,6	0,7
15	8	6	20	-10	2	70	0,2	1,2	0,6	-
16	10	12	12	-5	6	60	0,3	0,8	0,6	0,7
17	12	16	12	-6	-2	55	0,4	0,9	0,6	0,8
18	10	20	20	10	4	60	0,1	0,8	0,4	0,7
19	8	20	12	-10	6	65	0,2	1,2	0,4	0,8
20	12	20	10	-3	6	50	0,24	1,0	0,6	0,9
21	5	12	15	12	-3	55	0,3	0,6	0,5	0,55
22	10	15	18	6	-2	65	0,1	0,8	0,4	0,6
23	8	20	12	-8	2	45	0,2	0,8	0,6	-
24	12	20	18	-4	-8	70	0,4	0,5	0,3	0,4
25	6	10	15	-6	-2	60	0,1	1,4	0,7	-
26	8	12	10	10	-3	65	0,2	1,2	0,8	0,9
27	6	18	16	5	-3	70	0,2	0,8	0,2	0,6
28	8	12	12	-6	2	65	0,3	0,6	0,3	0,5
29	10	18	20	-10	4	60	0,2	1,2	0,8	0,9
30	8	18	10	8	6	75	0,1	1,0	0,8	0,9

Пример выполнения задания Д7. Исследование движения механической системы с одной степенью свободы с применением уравнений Лагранжа

Механическая система состоит из трёх тел – бруса 1, блока 2, катка 3 и невесомой пружины жесткостью c . Брус, соединяющий каток 3 с блоком 2, расположен параллельно линии качения катка 3 (рис. 6.11). Радиусы ступеней ступенчатого диска R и r , радиус однородного диска r . Система движется в вертикальной плоскости под действием сил тяжести $\vec{P}_1, \vec{P}_2, \vec{P}_3$, силы \vec{F} и пары сил с моментом M . Движение катка 3 по неподвижной поверхности происходит без проскальзывания. Скольжение между бруском и дисками отсутствует.

кинетическая энергия системы, Q_x – обобщенная сила, соответствующая обобщенной координате x .

Вычислим кинетическую энергию системы как сумму кинетических энергий бруса, блока и катка: $T = T_1 + T_2 + T_3$. Кинетическая энергия поступательного движения бруса 1: $T_1 = \frac{1}{2}m_1V_1^2$, где m_1 , V_1 – масса и скорость бруса.

Энергия вращательного движения блока 2: $T_2 = \frac{1}{2}J_{2z}\omega_2^2$, где ω_2 – угловая скорость блока, J_{2z} – момент инерции блока 2 относительно оси z , $J_{2z} = m_2i_z^2$.

Каток 3 совершает плоскопараллельное движение. Его кинетическая энергия $T_3 = \frac{1}{2}m_3V_C^2 + \frac{1}{2}J_{zC}\omega_3^2$, где V_C – скорость центра масс катка 3; J_{zC} – момент инерции катка относительно оси, проходящей через его центр масс перпендикулярно плоскости движения, $J_{zC} = \frac{1}{2}m_3r^2$; r – радиус катка; ω_3 – угловая скорость катка.

Выразим скорость V_1 бруса 1, угловые скорости ω_2 , ω_3 блока 2 и катка 3, а также скорость V_C центра масс катка 3 через обобщенную скорость \dot{x} .

Заметим, что скорость точки D блока 2 равна скорости верхнего края пружины $V_D = \dot{x}$. Угловая скорость блока 2 $\omega_2 = \frac{V_D}{r} = \frac{\dot{x}}{r}$. Скорость бруса 1

равна скорости точки A блока 2 и вычисляется по формуле $V_1 = V_A = \omega_2 R = \frac{\dot{x}R}{r}$.

Так как брус совершает поступательное движение, то $V_B = V_1$. Угловая скорость

катка 3 $\omega_3 = \frac{V_B}{2r} = \frac{V_1}{2r} = \frac{\dot{x}R}{2r^2}$. Здесь при определении угловой скорости катка 3

учтено, что точка K касания катка 3 с неподвижной поверхностью является

мгновенным центром скоростей катка. Скорость центра катка 3 $V_C = \frac{V_B}{2} = \frac{\dot{x}R}{2r}$.

Подставляя исходные данные задачи с учётом найденных кинематических соотношений, получим кинетическую энергию тел системы

$$T_1 = \frac{1}{2} m_1 V_1^2 = \frac{P}{2g} \left(\frac{\dot{x}R}{r} \right)^2 = 1,125 \frac{P}{g} \dot{x}^2, \quad T_2 = \frac{1}{2} J_{2z} \omega_2^2 = \frac{1}{2} \cdot \frac{2P}{g} (r\sqrt{2})^2 \left(\frac{\dot{x}}{r} \right)^2 = 2 \frac{P}{g} \dot{x}^2,$$

$$T_3 = \frac{1}{2} m_3 V_C^2 + \frac{1}{2} J_{zC} \omega_3^2 = \frac{1}{2} \frac{P}{g} \left(\frac{\dot{x}R}{2r} \right)^2 + \frac{1}{2} \frac{Pr^2}{2g} \left(\frac{\dot{x}R}{2r^2} \right)^2 = 0,422 \frac{P}{g} \dot{x}^2.$$

Тогда полная кинетическая энергия системы:

$$T = T_1 + T_2 + T_3 = 3,547 \frac{P}{g} \dot{x}^2.$$

Произвольное положение системы определяется обобщённой координатой x , показывающей растяжение пружины. Дадим пружине, находящейся в произвольном положении, возможное (бесконечно малое) перемещение δx в положительном направлении оси x (см. рис. 6.12). При этом блок 2 повернётся на угол $\delta\varphi_2$: $\delta\varphi_2 = \frac{\delta x}{r}$, брус 1 переместится на расстояние δx_1 : $\delta x_1 = \frac{\delta x R}{r}$,

центр масс катка 3 сдвинется на расстояние δS_C : $\delta S_C = \frac{\delta x R}{2r}$. Все перемещения

получены из установленных ранее кинематических соотношений и показаны на рис. 6.12.

При заданном возможном перемещении системы работу совершают силы тяжести \vec{P}_1 , \vec{P}_3 бруса 1 и катка 3, пара сил с моментом M , сила \vec{F} и сила упругости пружины (см. рис. 6.12). Элементарная работа вращающего момента M , приложенного к блоку 2, будет $\delta A(M) = M \delta\varphi_2 = M \frac{\delta x}{r}$. Работа силы тяжести

бруса 1 определяется равенством $\delta A(P_1) = P_1 \delta x_1 \cos 120^\circ = -P_1 \delta x_1 \cos 60^\circ = -\frac{P_1 \delta x R}{2r}$.

Работы силы тяжести катка 3 и силы F : $\delta A(P_3) = P_3 \delta S_C \cos 120^\circ = -P_3 \frac{\delta x R}{4r}$,

$\delta A(F) = F \frac{\delta x R}{2r} \cos 30^\circ$. Модуль силы упругости пружины, растянутой из неде-

формированного положения на расстояние x : $F_{\text{упр}} = cx$. Сила $\vec{F}_{\text{упр}}$ упругости направлена в сторону, противоположную растяжению (см. рис. 6.12). Работа силы упругости при перемещении вдоль линии действия на расстояние δx вычисляется по формуле $\delta A(\vec{F}_{\text{упр}}) = F_{\text{упр}} \delta x \cos 180^\circ = -cx \delta x$.

Сумма работ сил на рассматриваемом возможном перемещении системы с учётом данных задачи составляет

$$\begin{aligned} \delta A &= \delta A(M) + \delta A(P_1) + \delta A(P_3) + \delta A(F) + \delta A(F_{\text{упр}}) = \\ &= M \frac{\delta x}{r} - \frac{P_1 \delta x R}{2r} - P_3 \frac{\delta x R}{4r} + F \frac{\delta x R}{2r} \cos 30^\circ - cx \delta x = P(1,174 - 5x) \delta x, \end{aligned}$$

откуда обобщённая сила $Q_x = P(1,174 - 5x)$.

Составим уравнения Лагранжа. Вычислим частные производные от кинетической энергии по обобщенной скорости \dot{x} и координате x : $\frac{\partial T}{\partial \dot{x}} = 7,094 \frac{P}{g} \dot{x}$,

$\frac{\partial T}{\partial x} = 0$. Определим полную производную по времени: $\frac{d}{dt} \left(\frac{\partial T}{\partial \dot{x}} \right) = 7,094 \frac{P}{g} \ddot{x}$. Ре-

зультаты расчетов подставим в уравнения Лагранжа II рода и получим дифференциальное уравнение колебаний верхнего края пружины:

$$7,094 \frac{P}{g} \ddot{x} = P(1,174 - 5x), \text{ или при } g = 9,81 \text{ м/с}^2, \quad \ddot{x} + 6,91x = 1,62.$$

Решение дифференциального уравнения представляется в виде суммы общего решения однородного уравнения и частного решения неоднородного: $x = x_{\text{одн}} + x_{\text{частн}}$. Общее решение однородного уравнения имеет вид $x_{\text{одн}} = C_1 \sin kt + C_2 \cos kt$, где C_1, C_2 – произвольные постоянные; k – круговая частота собственных колебаний пружины, $k = \sqrt{6,91} = 2,63$ рад/с. Частное решение неоднородного уравнения ищется в виде константы $x_{\text{частн}} = b$. Подставив его в уравнение колебаний, получим $b = 0,23$. Таким образом, общее решение неоднородного уравнения имеет вид $x(t) = C_1 \sin 2,63t + C_2 \cos 2,63t + 0,23$.

Произвольные постоянные C_1, C_2 находятся из начальных условий. По условию задачи в начальный момент пружина была в нерастянтом состоянии. Тогда начальная координата пружины (её верхнего края) $x(0) = 0$. Скорость верхнего края пружины в начальный момент времени $\dot{x}(0)$ равна начальной скорости $V_D(0)$ точки D блока 2. Поскольку в начальный момент времени блоку 2 сообщили угловую скорость ω_{20} , то $\dot{x}(0) = V_D(0) = \omega_{20}r = 0,1$ м/с.

Подставляя значение начальной координаты в общее решение неоднородного уравнения при $t = 0$, получим $C_2 = -0,23$.

Вычисляем скорость движения пружины, взяв производную: $\dot{x}(t) = 2,63C_1 \cos 2,63t - 2,63C_2 \sin 2,63t$. Подставляя начальное значение скорости, получим $C_1 = 0,038$. Окончательно уравнение движения верхнего края пружин: $x(t) = 0,038 \sin 2,63t - 0,23 \cos 2,63t + 0,23$ м.

Уравнения колебательных движений бруса 1 и блока 2 найдём из ранее полученных кинематических соотношений:

$$x_1 = \frac{xR}{r} = 1,5 x(t) = 0,057 \sin 2,63t - 0,34 \cos 2,63t + 0,34 \text{ м;}$$

$$\varphi_2 = \frac{x}{r} = 5 x(t) = 0,19 \sin 2,63t - 1,15 \cos 2,63t + 1,15 \text{ рад.}$$

Амплитуда колебаний бруса $A = \sqrt{0,057^2 + 0,34^2} = 0,35$ м.

6.5. Задание Д8. Исследование механической системы с двумя степенями свободы

Механическая система, состоящая из четырёх тел, из состояния покоя движется в вертикальной плоскости под действием сил тяжести $\vec{P}_1, \vec{P}_2, \vec{P}_3, \vec{P}_4$, силы \vec{F} и пары сил с моментом M . Качение тел во всех случаях происходит без проскальзывания, скольжение грузов по поверхностям – без трения. Радиусы дисков одинаковы и равны R . Найти уравнения движения системы в обоб-

щённых координатах. Варианты заданий и рекомендуемые обобщённые координаты даны на рис. 6.13, 6.14, варианты исходных данных – в табл. 6.3.

Варианты № 1, 11, 21	Варианты № 2, 12, 22
Варианты № 3, 13, 23	Варианты № 4, 14, 24
Варианты № 5, 15, 25	Варианты № 6, 16, 26

Рис. 6.13. Задание Д8. Исследование движения механической системы с двумя степенями свободы. Номера вариантов задания 1 – 6, 11 – 16, 21 – 26

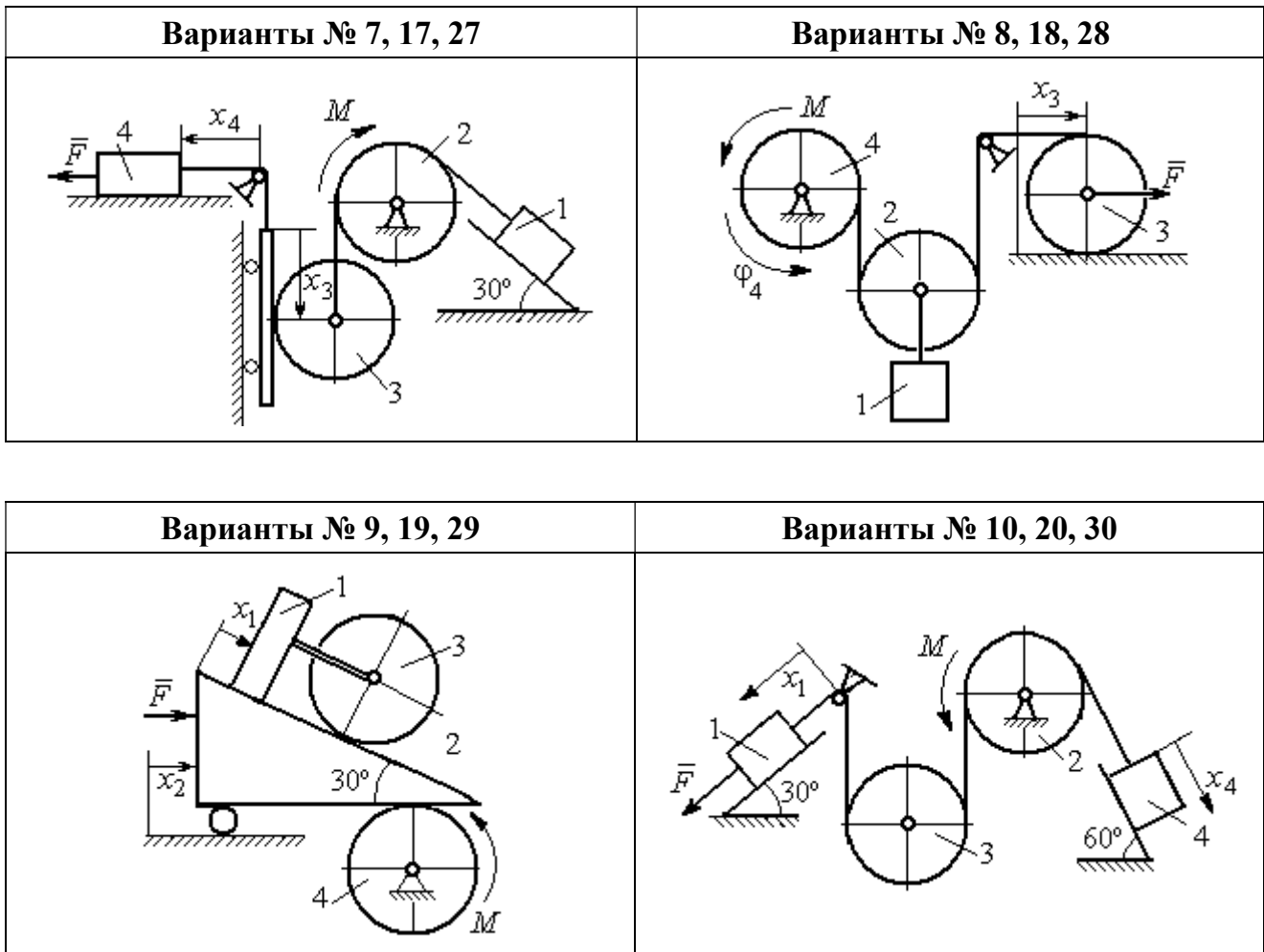


Рис. 6.14. Задание Д8. Исследование движения механической системы с двумя степенями свободы. Номера вариантов задания 7 – 10, 17 – 20, 27 – 30

Таблица 6.3

Исходные данные задания Д8. Исследование движения механической системы с двумя степенями свободы

Номер варианта задания	1	2	3	4	5	6	7	8	9	10	11	12	13	14	15
$P_1, Н$	P	$2P$	P	$1,5P$	P	$3P$	P	$1,2P$	$3P$	P	$2P$	P	P	$2P$	P
$P_2, Н$	$3P$	$3P$	$4P$	$3P$	$2P$	P	$2P$	$3P$	P	$2P$	$3P$	$2P$	$3P$	$4P$	$3P$
$P_3, Н$	$2P$	$2P$	$3P$	$2P$	$2P$	$2P$	$3P$	P	$2P$	$3P$	$2P$	$2P$	$2P$	P	$2P$
$P_4, Н$	$2P$	P	P	$2P$	$3P$	$3P$	P	P	$2P$	P	P	P	$2P$	$2P$	$2P$
$R, м$	$2r$	$1,5r$	$2,5r$	$1,2r$	$2r$	r	$1,5r$	r	$2r$	r	$1,5r$	$1,2r$	$2r$	$2r$	$2r$
$F, Н$	P	$2P$	P	$3P$	P	P	$2P$	$4P$	P	$2P$	P	$2P$	$1,5P$	$4P$	$2P$
$M, Н \cdot м$	$2Pr$	$3Pr$	$4Pr$	$3Pr$	$3Pr$	$4Pr$	$2Pr$	$2Pr$	$3Pr$	$2Pr$	$3Pr$	$4Pr$	$3Pr$	$3Pr$	$2Pr$

Номер варианта задания	16	17	18	19	20	21	22	23	24	25	26	27	28	29	30
$P_1, Н$	$4P$	$1,5P$	P	$2P$	P	P	$1,5P$	$1,5P$	$2P$	P	P	$2P$	$1,2P$	$3P$	$1,2P$
$P_2, Н$	$2P$	$2P$	$2P$	$4P$	$3P$	$4P$	$3P$	$4P$	$3P$	$2P$	$2P$	$1,2P$	$2P$	$3P$	$2P$
$P_3, Н$	$2P$	$2P$	$3P$	$2P$	$2P$	$3P$	$2P$	$2P$	P	$2P$	$3P$	$2P$	P	P	$3P$
$P_4, Н$	$1,5P$	$2P$	$3P$	P	$2P$	$2P$	$2P$	P	$2P$	$3P$	P	P	$2P$	P	$2P$
$R, м$	$1,5r$	r	$1,5r$	$2r$	r	$1,2r$	$2r$	$1,5r$	$2r$	r	$1,5r$	$2r$	r	$1,2r$	$2r$
$F, Н$	$2P$	$2P$	P	$3P$	$4P$	$2P$	$3P$	$2P$	$3P$	P	$3P$	$1,5P$	$4P$	$2P$	$3P$
$M, Н·м$	$3Pr$	$2Pr$	$4Pr$	Pr	$4Pr$	$4Pr$	$2Pr$	Pr	$4Pr$	$2Pr$	$4Pr$	$2Pr$	$2Pr$	$3Pr$	$2Pr$

Пример выполнения задания Д8. Исследование движения механической системы с двумя степенями свободы

Платформа 3 лежит горизонтально на катке 5 и блоке 4 одинакового радиуса R (рис. 6.15). На платформу действует горизонтальная сила \vec{F} . К блоку 4,

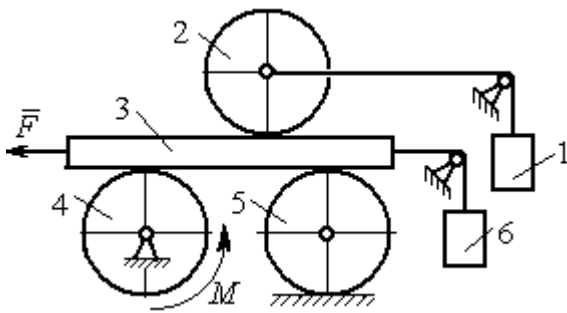


Рис. 6.15. Механическая система с двумя степенями свободы

вращающемуся вокруг неподвижной оси, приложена пара сил с моментом M . Каток 5 катится по горизонтальной поверхности. К краю платформы одним концом прикреплена горизонтальная нить, а к другому концу, переброшенному через невесомый блок, прикреплён груз 6, движущийся вертикально.

На платформе 3 установлен каток 2 радиуса R . К центру катка прикреплена нить, расположенная параллельно платформе и натянутая грузом 1, движущимся вертикально (см. рис. 6.15). Движение системы началось из состояния покоя. Качение тел без проскальзывания. Определить уравнения движения системы в обобщённых координатах, если $R = 2r$, веса тел $P_1 = P_6 = P$, $P_3 = 3P$, $P_4 = P_5 = P_2 = 2P$, $F = P$, $M = 3Pr$.

Решение

Рассматриваемая механическая система, включающая катки 2, 5, платформу 3, блок 4 и грузы 1, 6, имеет две степени свободы, так как перемещение

катка 2 относительно платформы 3 не зависит от перемещения самой платформы. За обобщенные координаты выберем перемещение x_2 центра масс катка 2 относительно края платформы и перемещение x_3 платформы 3 относительно произвольной неподвижной вертикальной плоскости (рис. 6.16). Обобщенные скорости – скорость \dot{x}_2 центра масс катка 2 относительно края платформы и скорость платформы \dot{x}_3 относительно неподвижной вертикали. Уравнения Лагранжа II рода, описывающие движение системы:

$$\frac{d}{dt} \left(\frac{\partial T}{\partial \dot{x}_2} \right) - \frac{\partial T}{\partial x_2} = Q_{x_2}, \quad \frac{d}{dt} \left(\frac{\partial T}{\partial \dot{x}_3} \right) - \frac{\partial T}{\partial x_3} = Q_{x_3},$$

где T – кинетическая энергия системы; Q_{x_2} , Q_{x_3} – обобщенные силы, соответствующие указанным обобщенным координатам.

Вычислим кинетическую энергию системы как сумму кинетических энергий тел.

Платформа 3 совершает поступательное движение. Кинетическая энергия плат-

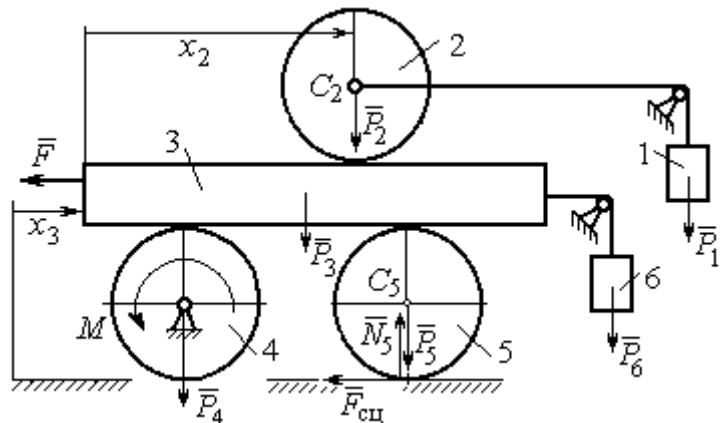


Рис. 6.16. Действующие силы и обобщённые координаты механической системы

формы $T_3 = \frac{P_3}{2g} V_3^2$, где V_3 – скорость платформы, причём, в соответствии с выбором обобщённых координат и скоростей, $V_3 = \dot{x}_3$.

Блок 4 вращается вокруг неподвижной оси. Энергия вращательного движения блока $T_4 = \frac{1}{2} J_4 \omega_4^2$, где J_4 , ω_4 – осевой момент инерции блока 4 и его угловая скорость. Угловая скорость блока 4 $\omega_4 = \frac{V_3}{R_4} = \frac{\dot{x}_3}{2r}$.

Каток 5 совершает плоскопараллельное движение, его кинетическая энергия вычисляется по формуле: $T_5 = \frac{1}{2} \frac{P_5}{g} V_{C_5}^2 + \frac{1}{2} J_5 \omega_5^2$, где J_5 – момент инерции катка относительно оси вращения, проходящей через его центр масс; ω_5 , V_{C_5} – угловая скорость и скорость центра масс катка 5. Для определения скорости центра масс катка 5 заметим, что точка касания катка с платформой имеет скорость, равную скорости платформы, а точка K касания катка с неподвижной горизонтальной поверхностью является его мгновенным центром скоростей. Следовательно, скорость центра катка равна половине скорости платформы: $V_{C_5} = \frac{1}{2} V_3 = \frac{1}{2} \dot{x}_3$. Угловая скорость катка 5 $\omega_5 = \frac{V_3}{2R_5} = \frac{\dot{x}_3}{4r}$ (рис. 6.17, а).

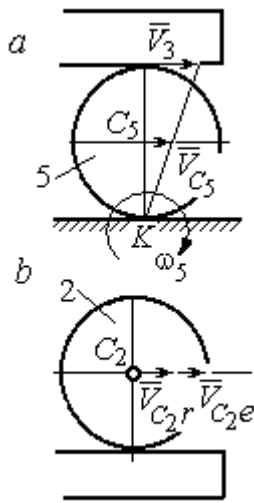


Рис. 6.17. Скорости центров катков 2 и 5

При расчёте кинетической энергии катка 2 необходимо учитывать, что каток совершает сложное движение. Качение катка по поверхности платформы является относительным движением, перемещение его вместе с платформой – переносным. Абсолютная скорость V_{C_2} центра масс катка 2 представляется в виде векторной суммы $\vec{V}_{C_2} = \vec{V}_{C_{2r}} + \vec{V}_{C_{2e}}$ (рис. 6.17, б), где $\vec{V}_{C_{2e}}$ – вектор переносной скорости катка, равный по модулю скорости платформы, $V_{C_{2e}} = V_3 = \dot{x}_3$; $\vec{V}_{C_{2r}}$ – вектор относительной скорости центра масс катка, равный по величине скорости центра масс катка 2 относительно края платформы, $V_{C_{2r}} = \dot{x}_2$. Модуль абсолютной скорости центра масс катка 2 равен сумме $V_{C_2} = V_{C_{2r}} + V_{C_{2e}} = \dot{x}_2 + \dot{x}_3$ (рис. 6.17, б).

Угловая скорость переносного движения катка 2 равна нулю, поскольку переносное движение катка – это поступательное движение платформы. В результате угловая скорость катка 2 равна его угловой скорости в относительном

движении: $\omega_2 = \frac{V_{C_2 r}}{R_2} = \frac{\dot{x}_2}{2r}$. Кинетическая энергия катка 2 рассчитывается по

формуле: $T_2 = \frac{1}{2} \frac{P_2}{g} V_{C_2}^2 + \frac{1}{2} J_2 \omega_2^2$, где J_2 – осевой момент инерции катка 2; ω_2 –

угловая скорость катка; V_{C_2} – абсолютная скорость центра масс катка 2.

Движение грузов 1 и 6 поступательное, их кинетические энергии вычисляются по формулам: $T_1 = \frac{P_1}{2g} V_1^2$, $T_6 = \frac{P_6}{2g} V_6^2$. При этом скорость груза 1 равна

абсолютной скорости центра катка 2: $V_1 = V_{C_2} = \dot{x}_2 + \dot{x}_3$, а скорость груза 6 равна

скорости платформы: $V_6 = V_3 = \dot{x}_3$.

Выразим кинетическую энергию системы через обобщённые скорости.

Кинетическая энергия:

$$T = T_1 + T_2 + T_3 + T_4 + T_5 + T_6 = \\ = \frac{P_1}{2g} V_1^2 + \frac{1}{2} \frac{P_2}{g} V_{C_2}^2 + \frac{1}{2} J_2 \omega_2^2 + \frac{P_3}{2g} V_3^2 + \frac{1}{2} J_4 \omega_4^2 + \frac{1}{2} \frac{P_5}{g} V_{C_5}^2 + \frac{1}{2} J_5 \omega_5^2 + \frac{P_6}{2g} V_6^2,$$

где значения скоростей: $V_1 = \dot{x}_2 + \dot{x}_3$, $V_{C_2} = \dot{x}_2 + \dot{x}_3$, $\omega_2 = \frac{\dot{x}_2}{2r}$, $V_3 = \dot{x}_3$, $\omega_4 = \frac{\dot{x}_3}{2r}$,

$V_{C_5} = \frac{1}{2} \dot{x}_3$, $\omega_5 = \frac{\dot{x}_3}{4r}$, $V_6 = \dot{x}_3$. Значения осевых моментов инерции катков:

$J_2 = \frac{P_2 R_2^2}{2g} = \frac{4Pr^2}{g}$, $J_4 = \frac{P_4 R_4^2}{2g} = \frac{4Pr^2}{g}$, $J_5 = \frac{P_5 R_5^2}{2g} = \frac{4Pr^2}{g}$. Подставляя значения

скоростей, моментов инерции и данные задачи, получим выражение кинетической энергии системы в виде

$$T = \frac{P}{2g} (\dot{x}_2 + \dot{x}_3)^2 + \frac{1}{2} \cdot \frac{2P}{g} (\dot{x}_2 + \dot{x}_3)^2 + \frac{1}{2} \cdot \frac{4Pr^2}{g} \left(\frac{\dot{x}_2}{2r} \right)^2 + \frac{3P}{2g} \dot{x}_3^2 + \\ + \frac{1}{2} \cdot \frac{4Pr^2}{g} \left(\frac{\dot{x}_3}{2r} \right)^2 + \frac{1}{2} \cdot \frac{2P}{g} \left(\frac{\dot{x}_3}{2} \right)^2 + \frac{1}{2} \cdot \frac{4Pr^2}{g} \left(\frac{\dot{x}_3}{4r} \right)^2 + \frac{P}{2g} \dot{x}_3^2 = \\ = \frac{1}{2} \frac{P}{g} \dot{x}_2^2 + \frac{3P}{2g} (\dot{x}_2 + \dot{x}_3)^2 + \frac{23P}{8g} \dot{x}_3^2 = \frac{2P}{g} \dot{x}_2^2 + \frac{3P}{g} \dot{x}_2 \dot{x}_3 + \frac{35P}{8g} \dot{x}_3^2.$$

Дадим системе возможное перемещение по координате x_3 , оставляя координату x_2 без изменения: $\delta x_3 > 0, \delta x_2 = 0$ (рис. 6.18). При таком перемещении каток 2 стоит на платформе и движется поступательно вместе с ней. В этом случае работа сил тяжести $\vec{P}_2, \vec{P}_5, \vec{P}_3$ катков 2, 5 и платформы 3 равна нулю, так как перемещения точек приложения этих сил перпендикулярны векторам

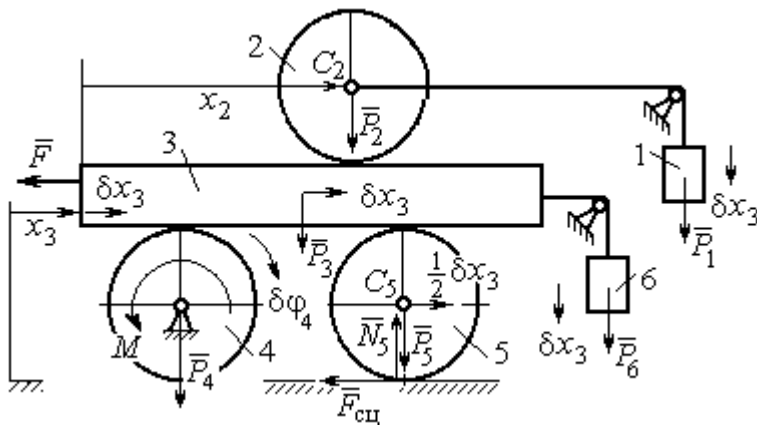


Рис. 6.18. Возможное перемещение системы при вариации обобщённых координат $\delta x_3 > 0, \delta x_2 = 0$

сил (см. рис. 6.18). Работа силы тяжести \vec{P}_4 равна нулю, так как точка приложения силы лежит на неподвижной оси вращения блока 4.

Работу будут производить сила \vec{F} , пара сил с моментом M и силы тяжести грузов \vec{P}_1 и \vec{P}_6 . Суммарная работа сил на перемещении δx_3 : $\delta A = -F\delta x_3 - M\delta\varphi_4 + P_1\delta x_3 + P_6\delta x_3$.

Представим полученное ранее соотношение $\omega_4 = \frac{\dot{x}_3}{2r}$ в дифференциальном виде: $d\varphi_4 = \frac{dx_3}{2r}$. Поскольку дифференциалы координат также являются возможными перемещениями, получим нужное соотношение $\delta\varphi_4 = \frac{\delta x_3}{2r}$. Теперь элементарную работу сил на возможном перемещении δx_3 с учётом значений сил можно представить в виде:

$$\delta A = -P\delta x_3 - 3Pr \frac{\delta x_3}{2r} + P\delta x_3 + P\delta x_3 = -\frac{1}{2}P\delta x_3,$$

отсюда обобщённая сила, соответствующая координате x_3 : $Q_{x_3} = -\frac{1}{2}P$.

Дадим системе другое независимое перемещение – по координате x_2 , оставляя координату x_3 без изменения: $\delta x_2 > 0, \delta x_3 = 0$ (рис. 6.19).

При этом возможном перемещении вся система стоит, кроме катка 2, который катится по поверхности неподвижной платформы, и груза 1, который опускается вертикально вниз. Работу совершает только сила тяжести груза 1. Выражая работу в виде $\delta A = P_1 \delta x_2 = P \delta x_2$, найдём обобщённую силу, соответствующую координате x_2 : $Q_{x_2} = P$.

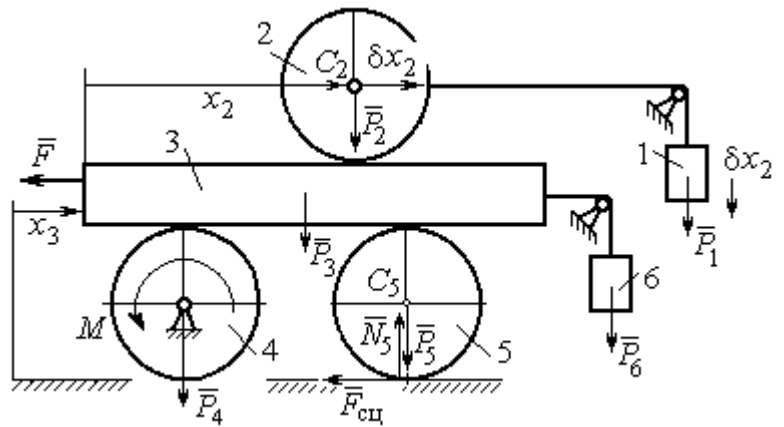


Рис. 6.19. Возможное перемещение системы при вариации обобщённых координат $\delta x_2 > 0$, $\delta x_3 = 0$

Составим уравнения Лагранжа. С этой целью вычислим частные производные от кинетической энергии по обобщенным скоростям \dot{x}_3 и \dot{x}_2 :

$$\frac{\partial T}{\partial \dot{x}_3} = \frac{3P}{g} \dot{x}_2 + \frac{35P}{4g} \dot{x}_3, \quad \frac{\partial T}{\partial \dot{x}_2} = \frac{4P}{g} \dot{x}_2 + \frac{3P}{g} \dot{x}_3$$

и по обобщённым координатам: $\frac{\partial T}{\partial x_3} = 0, \quad \frac{\partial T}{\partial x_4} = 0.$

Определим полные производные по времени от частных производных кинетической энергии по скоростям:

$$\frac{d}{dt} \left(\frac{\partial T}{\partial \dot{x}_3} \right) = \frac{3P}{g} \ddot{x}_2 + \frac{35P}{4g} \ddot{x}_3, \quad \frac{d}{dt} \left(\frac{\partial T}{\partial \dot{x}_2} \right) = \frac{4P}{g} \ddot{x}_2 + \frac{3P}{g} \ddot{x}_3.$$

Подставляя результаты расчётов в уравнения Лагранжа с учётом вычисленных значений обобщённых сил, получим систему дифференциальных уравнений, описывающих движение системы в обобщённых координатах:

$$12\ddot{x}_2 + 35\ddot{x}_3 = -2g, \quad 4\ddot{x}_2 + 3\ddot{x}_3 = g.$$

Алгебраическим решением системы служат значения ускорений:

$$\ddot{x}_3 = -\frac{5}{26}g = -0,19g \quad \text{и} \quad \ddot{x}_2 = \frac{41}{104}g = 0,39g.$$

Полученные выражения представляют собой дифференциальные уравнения, проинтегрировав которые дважды с нулевыми начальными условиями (движение началось из состояния покоя), найдём уравнения абсолютного движения платформы и относительного движения центра масс катка 2:

$$x_3 = -0,095gt^2, \quad x_2 = 0,195gt^2.$$

Отрицательное значение координаты x_3 означает, что движение платформы происходит в отрицательном направлении оси x_3 (см. рис. 6.16).

Абсолютное движение центра катка 2 представляется суммой относительного и переносного движений: $x_{C_2} = x_2 + x_3 = 0,1gt^2$.

Уравнение вращательного движения катка 2 находится на основании выражения $\varphi_2 = \frac{1}{R_2}x_2 = \frac{1}{2r}x_2 = 0,097\frac{gt^2}{r}$. Вращение блока 4 описывается уравне-

нием $\varphi_4 = \frac{1}{R_4}x_3 = \frac{1}{2r}x_3 = -0,047\frac{gt^2}{r}$.

Движение катка 5 описывается двумя уравнениями: уравнением движения центра масс катка $x_{C_5} = \frac{1}{2}x_3 = -0,047gt^2$ и уравнением вращательного

движения катка $\varphi_5 = \frac{x_3}{2R_5} = -0,024\frac{gt^2}{r}$.

СПИСОК РЕКОМЕНДУЕМОЙ ЛИТЕРАТУРЫ

Бать М. И., Джанелидзе Г. Ю., Кельзон А. С. Теоретическая механика в примерах и задачах. Т. 1–2.– СПб.: Лань, 2010.

Бутенин Н. В., Луиц Я. Л., Меркин Д. Р. Курс теоретической механики: в 2-х томах.– М.: Наука, 2009.

Вебер Г. Э., Ляцев С. А. Лекции по теоретической механике. Екатеринбург: Изд-во УГГУ, 2008.

Тарг С. М. Краткий курс теоретической механики: учебн. для втузов. – М.: Высшая школа, 2010.

Учебное издание

Евгений Борисович Волков
Юрий Михайлович Казаков

ТЕОРЕТИЧЕСКАЯ МЕХАНИКА

сборник заданий для расчетно-графических работ

Учебно-методическое пособие
для самостоятельной работы студентов

Редактор *Л.В. Устьянцева*

Подписано в печать

Бумага писчая. Формат бумаги 60×84 1/16.
Гарнитура Times New Roman. Печать на ризографе.
Печ. л. 9,75 Уч. изд. л. 6,5 Тираж экз. Заказ №

Издательство УГГУ

620144, г. Екатеринбург, ул. Куйбышева, 30
Уральский государственный горный университет.

Отпечатано с оригинал-макета
в лаборатории множительной техники УГГУ

4. ДИНАМИКА ТОЧКИ.....	73
4.1. Дифференциальные уравнения движения точки.....	73
4.2. Задание Д1. Интегрирование дифференциальных уравнений движения точки....	73
4.3. Колебания материальной точки	80
4.4. Задание Д2. Исследование колебаний точки	84
4.5. Теорема об изменении кинетической энергии точки.....	95
4.6. Задание Д3. Исследование движения точки с применением теоремы об изменении кинетической энергии	96
5. ДИНАМИКА МЕХАНИЧЕСКОЙ СИСТЕМЫ.....	103
5.1. Описание движений твёрдых тел на основе общих теорем динамики системы. 103	
5.2. Задание Д4. Динамический расчет механической системы	104
5.3. Теорема об изменении кинетической энергии системы.	112
5.4. Задание Д5. Исследование движения механической системы с применением теоремы об изменении кинетической энергии	114
6. АНАЛИТИЧЕСКАЯ МЕХАНИКА	124
6.1. Принципы механики. Общее уравнение динамики.....	124
6.2. Задание Д6. Исследование механической системы с применением общего уравнения динамики	126
6.3. Уравнения Лагранжа II рода	136
6.4. Задание Д7. Исследование механической системы с одной степенью свободы с применением уравнений Лагранжа	137
6.5. Задание Д8. Исследование механической системы с двумя степенями свободы	145
СПИСОК РЕКОМЕНДУЕМОЙ ЛИТЕРАТУРЫ.....	155